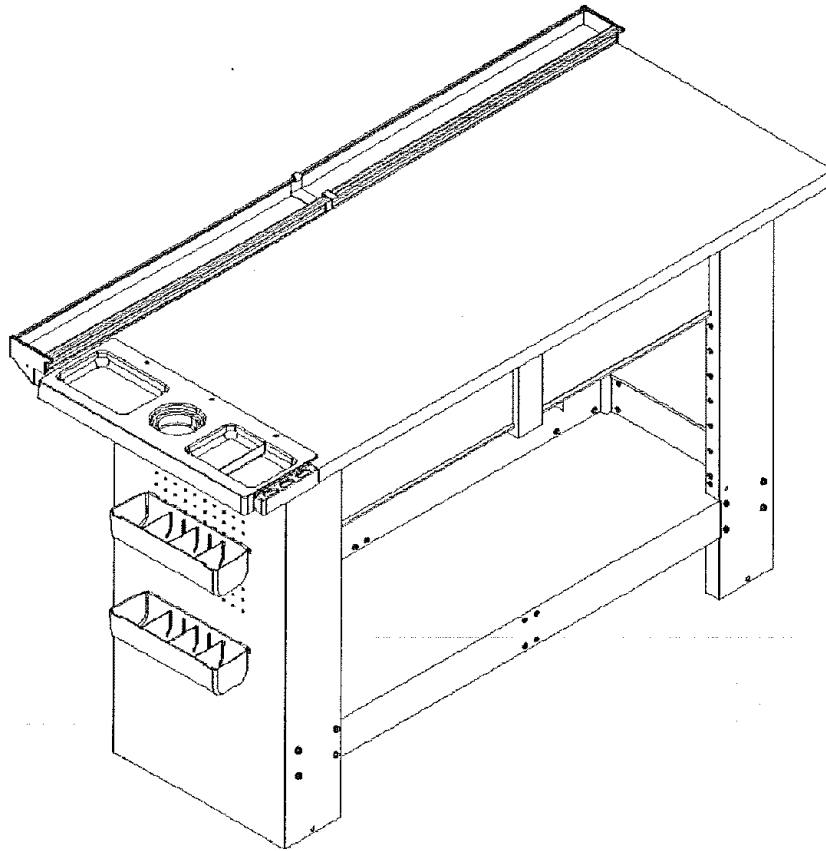


CRAFTSMAN[®] WORKBENCH

OPERATOR'S MANUAL

SAFETY



CONGRATULATIONS: You are now the owner of the latest "Home and Hobby Do It Yourself" Workbench. Some assembly is required before you can enjoy this versatile workbench.

CAUTION: Read and follow all Safety Rules and Operating Instructions before first use of this product.

SAFETY WARNINGS AND CAUTIONS:

- **DO NOT** stand on this product. You may fall which may cause personal injury.
- **WEAR SAFETY GLASSES AND GLOVES** when cutting the banding material. The bands may snap which may cause personal injury.
- **BE CAREFUL** when opening more than one drawer. The product may become unstable and tip, which may cause personal injury or product damage.
- **DO NOT** mount this product on a truck bed or any other moving object. This may cause personal injury or product damage.
- **DO NOT** step in the drawers. You may fall which may cause personal injury.
- Appropriately secure this product before moving it with a forklift.
- **DO NOT** alter this product in any manner. For example, do not weld external lockbars or attach electrical equipment. This may cause product damage or personal injury.
- Weight limit on the top of the workbench is 1,750 pounds. If the limit is exceeded, the product could collapse and cause personal injury or product damage.
- **DO NOT LIFT** on molded organizational tray to move the workbench. This may cause damage to the workbench.

In the United States Call 1-800-366-7278 for Service Parts. Outside the United States call your local distributor. Refer to Service Parts Drawing for full listing of Service Parts.

WORKBENCH FEATURES

- REAR STORAGE TROUGH WITH PENCIL TRAY
- MOLDED ORGANIZATIONAL TRAY - INCLUDES CUP HOLDER AND MOUNTS TO EITHER SIDE
- PARTS TRAYS CAN BE MOUNTED TO EITHER SIDE
- EASY TO ASSEMBLE
- COMFORTABLE WORK HEIGHT
- LARGE WORK SURFACE
- TWO LARGE DRAWERS

TOOLS REQUIRED TO ASSEMBLE YOUR WORKBENCH:

3/8" WRENCH
SCREWDRIVER, FLATHEAD
1/8" DRILL BIT
SCREWDRIVER, PHILLIPS

SQUARE (CARPENTERS)
RUBBER MALLET
DRILL
TAPE MEASURE

SEE EXPLODED VIEW OF ALL COMPONENTS

VIEW SHOWS LEFT SIDE ORGANIZATIONAL TRAY ATTACHMENT

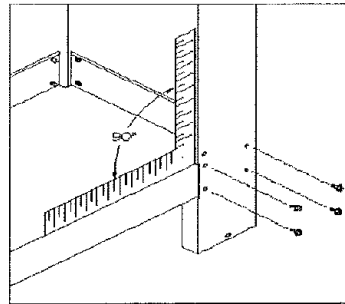
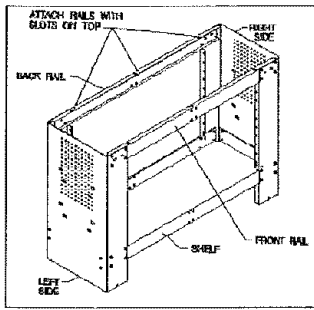
ASSEMBLY

STEP 1: REMOVE ALL PARTS FROM THE CARTON.

STEP 2: ASSEMBLE THE FRAME.

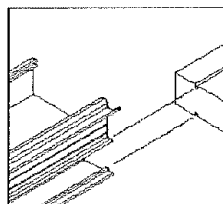
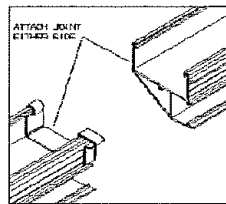
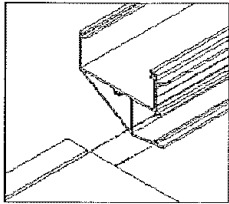
- Using (32) #14-10 x 5/8 blunt tip screws assemble the shelf, right side, left side, front rail and back rail. Finger tighten, then adjust for squareness.
- Rails are assembled with slots showing on the top side.
- Wrench tighten once the unit is square. Tighten screws to 80 in/lbs.

NOTE: It is recommended that the shelf be installed with flanges up.



NOTE: USE THE ASSEMBLED FRAME AS A WORK SURFACE WHEN ATTACHING THE TOP COMPONENTS.

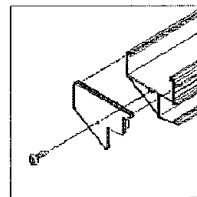
STEP 3: ATTACH STORAGE TROUGH TO WOODEN TOP.



- Attach joint to the inside end of either storage trough.
 - Slide each storage trough onto the wooden top from each end.
- Caution:** If attachment is too difficult lubricate the bottom of the storage trough with petroleum jelly or a non-stain equivalent.

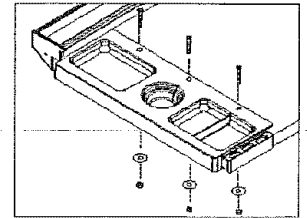
STEP 4: ATTACH END CAPS TO STORAGE TROUGH.

- Slide storage troughs together into the joint.
- Use one #8-32 x 1/2" screw to attach each end cap.
- The end cap opposite the organizational tray location will be flush to the wooden top.



STEP 5: ATTACH ORGANIZATIONAL TRAY TO TOP AND STORAGE TROUGH.

- The organizational tray can be attached to either side of the WORK SURFACE. To mount to other side reverse the top.
- Slide the organizational tray into the storage trough. Use three #10-24 x 1 3/4" carriage bolts, 1/4" washers and #10-24 nuts to attach.



STEP 6: ATTACH ASSEMBLED TOP TO FRAME.

NOTE: Instructions to follow are for centering the wooden top on the frame. The top may be positioned differently to suit your needs.

- Place the top onto the frame by lining up the four top holes of the pegboard pattern located on the left side, with the four holes in the organizational tray. (See Fig. 1)
- Using a tape measure, measure an equal distance from the frame to the edge of the wooden top, across the front. This will ensure proper alignment.
- USING A PENCIL, MARK THE SIX HOLE LOCATIONS INSIDE THE FRAME AND UNDER THE TOP. (See Fig. 2)

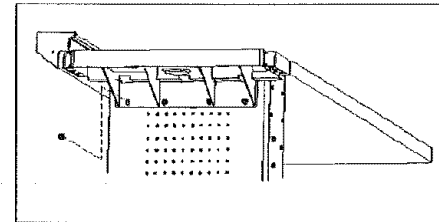


Fig. 1

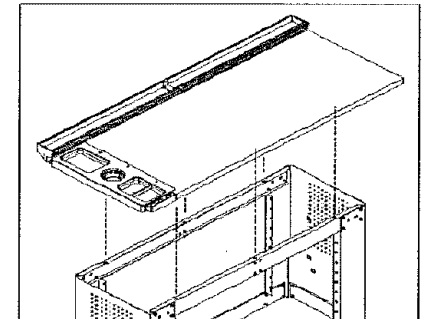


Fig. 2

NOTE: Using adequate help, carefully turn the top upside down.

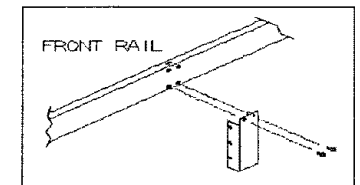
- Drill six holes 1/4" deep using a 1/8" drill bit.
- Replace the top onto the frame and attach with six #14-10 x 5/8" pointed tip screws in the top, and four #14-10 x 5/8" pointed tip screws in the organizational tray.

CAUTION: Do not over tighten screws in the wooden top.

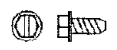
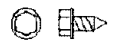
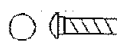


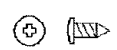
STEP 7: ATTACH CENTER SUPPORTS AND STIFFENER.

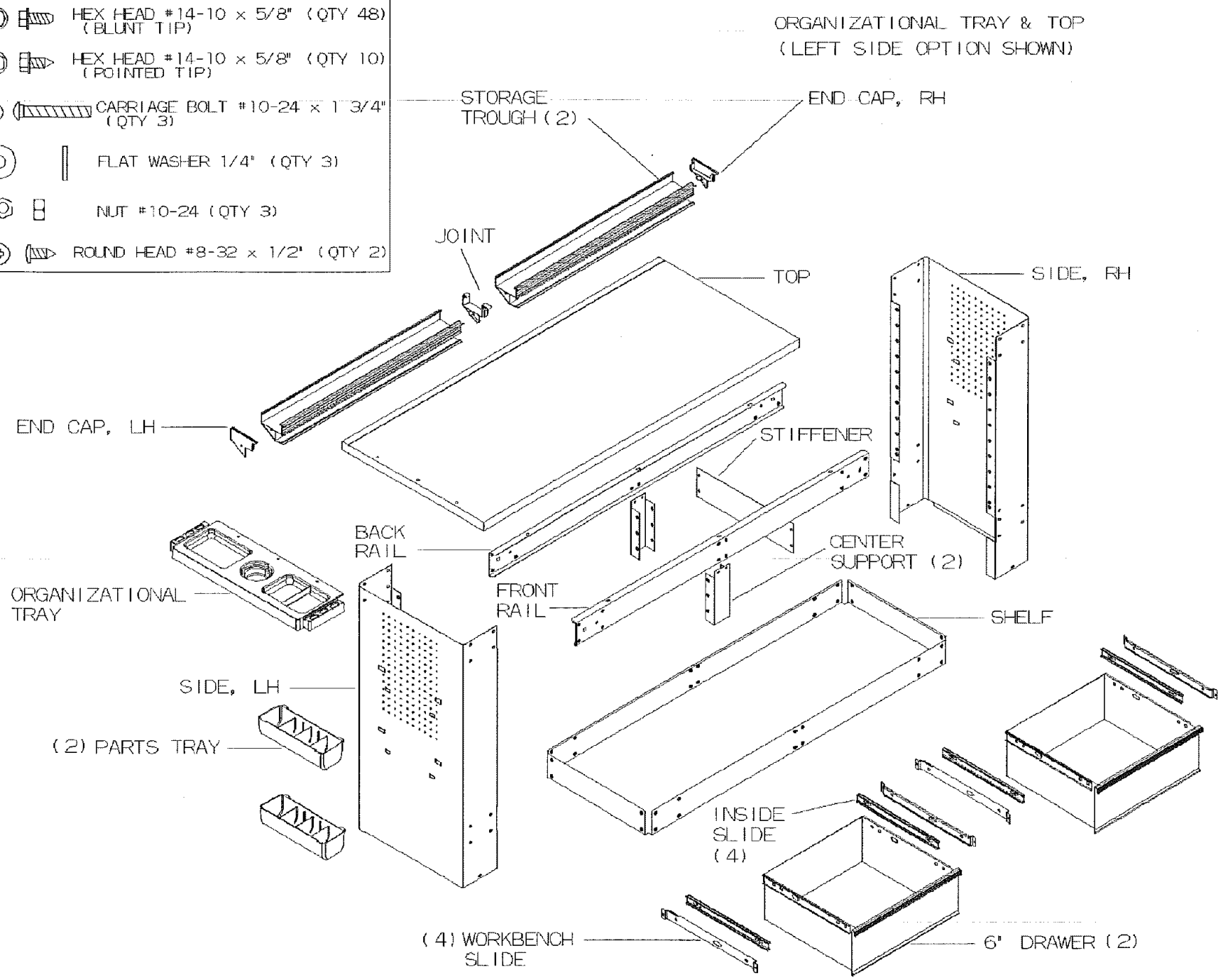
- Using four #14-10 x 5/8" blunt tip screws, hang the center support from the front and back rails.

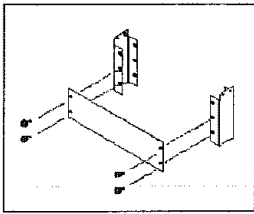
NOTE: The stiffener may attach to either side of the center support.



HARDWARE REQUIRED

- 
 HEX HEAD #14-10 x 5/8" (QTY 48)
 (BLUNT TIP)
- 
 HEX HEAD #14-10 x 5/8" (QTY 10)
 (POINTED TIP)
- 
 CARRIAGE BOLT #10-24 x 1 3/4"
 (QTY 3)
- 
 FLAT WASHER 1/4" (QTY 3)
- 
 NUT #10-24 (QTY 3)
- 
 ROUND HEAD #8-32 x 1/2" (QTY 2)





- Using four #14-10 x 5/8" blunt tip screws, attach the stiffener to the center support.
- NOTE:** Wrench tighten to 80 in/lbs. DO NOT OVER TIGHTEN.

STEP 8: DRAWER AND SLIDE INSTALLATION.

NOTE: The rear of the frame is referred to as the same side the storage trough is located. TOP WILL NOT BE SHOWN FOR CLARITY PURPOSES.

- Attach the workbench slides in the top hole of the center posts and sides. Use eight #14-10 x 5/8" blunt tip screws. (See Fig. 3) and (See Fig. next page)
- Repeat this process for each slide in four places as shown.

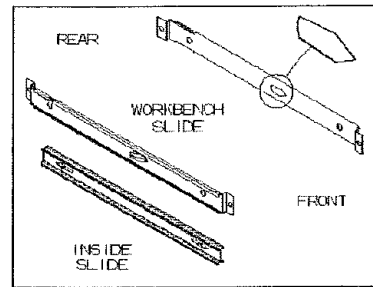
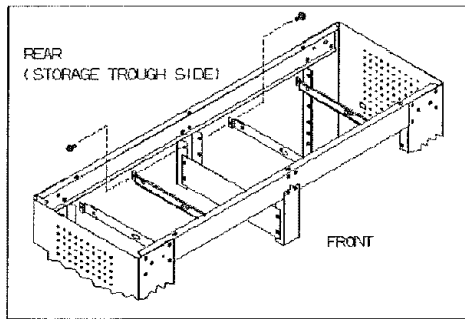
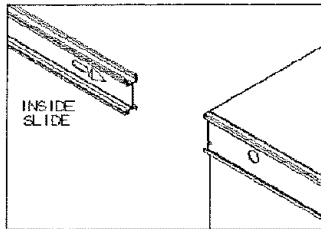


Fig. 3

- Insert the inside slides onto the workbench slides.
 - Pull the inside slides out to ensure they are locked in for a proper fit.
 - Before installing the drawers, lubricate the channels of the drawer slides with grease.
 - Install the drawer by inserting the drawer slides into the installed slide assemblies. Make sure that the slides on both sides line up. Push the drawer until it is fully closed. The drawer is now securely in place.
 - Repeat for other drawer.



STEP 9: PARTS TRAY INSTALLATION.

- The parts tray can be attached on either side and in two locations.
- Hang each parts tray by fitting the hooks into the slots on each side. Use the top two slots with the top hooks on the parts tray.
- See Fig. 4 for one example.

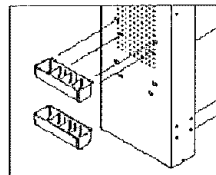


Fig. 4

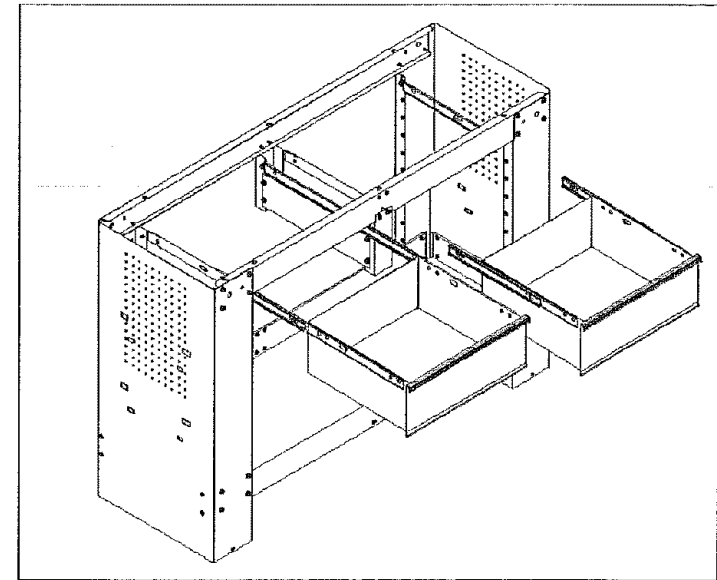
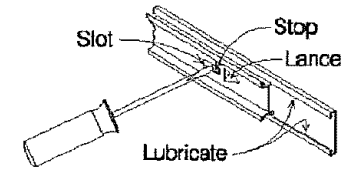


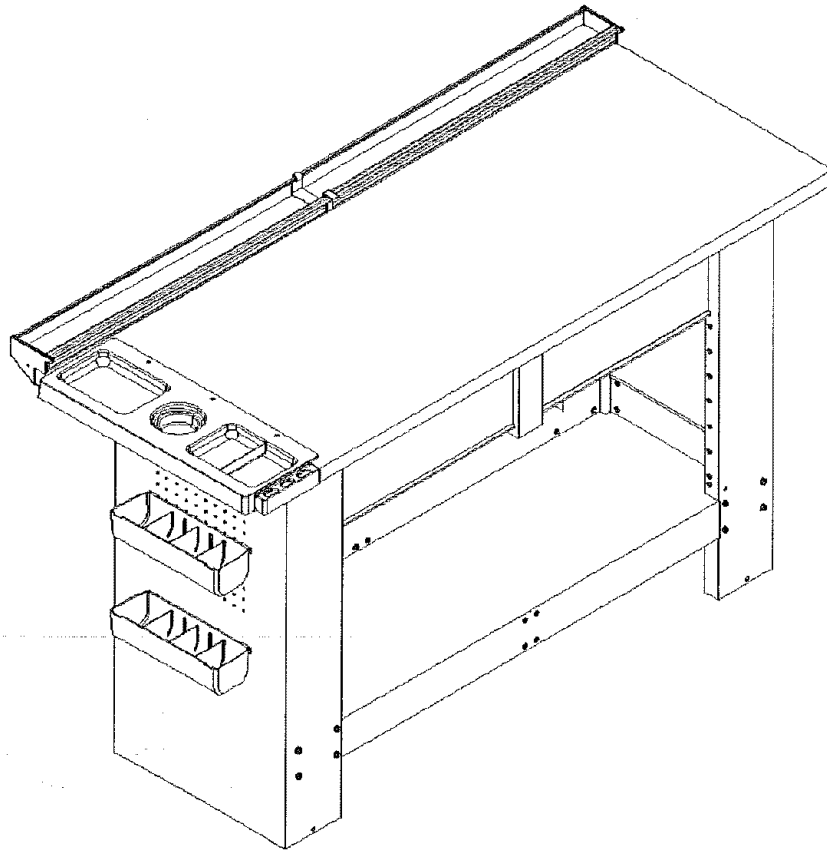
Figure shows Step 8 complete without wooden top.

MAINTENANCE

REMOVING AND INSTALLING DRAWERS:

- Fully extend the drawer. Then push it back a fraction of an inch.
- Insert a screwdriver into the slot in the slide and depress the stop until it clears the lance.
- Repeat the procedure for the other slide. Remove the drawer.
- To reinstall the drawer, pry the stop far enough out to engage the lance (3/16" to 1/4") and push the drawer onto the slides until the stops pass over the lances.
- Lubricate the slides with grease or equivalent, (twice yearly).
- Periodically the drawer fronts, drawer trim, and other surfaces should be cleaned with a mild detergent and water.
- Auto wax will preserve the unit's luster finish. Apply the wax as to a car. The wax will also help protect the unit against scratches.
- Grease and oil can be removed with most standard cleaning fluids. For safety, use a nonflammable cleaning fluid.



MESA DE TRABAJO

FELICIDADES: Ahora es dueño de la más moderna mesa de trabajo "Home and Hobby Do It Yourself". Necesitará ensamblar algunas partes antes de poder disfrutar esta versátil mesa de trabajo.

PRECAUCIÓN: Lea y siga todas las reglas de seguridad e instrucciones de funcionamiento antes de comenzar a usar este producto.

Sears, Roebuck and Co., Hoffman Estates, IL 60179, EE.E. F1020

SEGURIDAD**ADVERTENCIAS DE SEGURIDAD Y PRECAUCIONES**

- **NO** se pare sobre este producto. Podría caerse y lesionarse.
- **USE LENTES Y GUANTES DE SEGURIDAD** cuando corte el material de fleje. Las bandas pueden romperse de golpe lo que puede causar lesiones personales.
- **TENGA CUIDADO** cuando abra varios cajones. El producto puede desestabilizarse e inclinarse, lo que puede causar lesiones personales o daños al producto.
- **NO** monte este producto en la plataforma de un camión ni en ningún otro objeto en movimiento. Esto puede causar lesiones personales o daños al producto.
- **NO** se suba a los cajones. Podría caerse y lesionarse.
- Asegure firmemente este producto antes de moverlo con un montacargas.
- **NO ALTERE** este producto en forma alguna. Por ejemplo: no suelde barras de cierre externas ni sujete equipo eléctrico. Esto puede causar daños al producto o lesiones personales.
- El límite de peso encima de la mesa de trabajo es 1,750 libras. Si se excede el límite, el producto puede derrumbarse y causar lesiones personales o daños al producto.
- **NO LEVANTE** la bandeja moldeada de organización para mover la mesa de trabajo. Esto puede causar daño a la mesa de trabajo.

En los Estados Unidos llame al 1-800-366-7278 para obtener piezas de servicio. Fuera de los Estados Unidos llame al distribuidor local. Consulte el dibujo de las piezas para obtener la lista completa de las piezas de servicio.

CARACTERÍSTICAS DE LA MESA DE TRABAJO

- CANAL TRASERO DE ALMACENAMIENTO CON BANDEJA PARA LÁPICES
- BANDEJA MOLDEADA DE ORGANIZACIÓN - INCLUYE PORTATAZAS Y SE MONTA EN CUALQUIERA DE LOS EXTREMOS
- LA BANDEJA DE PIEZAS PUEDE MONTARSE EN CUALQUIERA DE LOS EXTREMOS
- FÁCIL DE ENSAMBLAR
- ALTURA CÓMODA PARA TRABAJAR
- SUPERFICIE AMPLIA DE TRABAJO
- DOS CAJONES GRANDES

HERRAMIENTAS NECESARIAS PARA ENSAMBLAR LA MESA DE TRABAJO:

LLAVE INGLESA DE 3/8 PULG DESARMADOR PLANO
BROCA DE 1/8 PULG DESTORNILLADOR, PHILLIPS
ESCUADRA (DE CARPINTERO) MAZO DE HULE
TALADRO CINTA DE MEDIR

VEA LA VISTA DESGLOSADA DE TODOS LOS COMPONENTES
EL DIBUJO MUESTRA EL ADITAMENTO DE LA BANDEJA DE ORGANIZACIÓN AL LADO IZQUIERDO

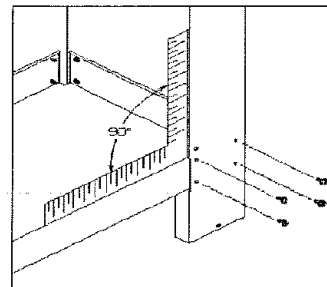
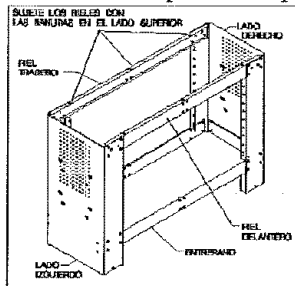
ENSAMBLADO

PASO 1: SAQUE TODAS LAS PIEZAS DEL CARTÓN.

PASO 2: ENSAMBLE EL BASTIDOR .

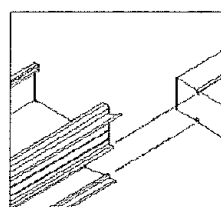
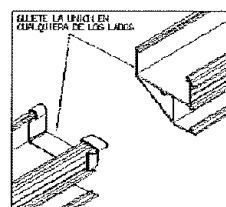
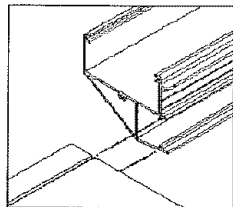
- Ensamble el entrepaño, el lado derecho, el lado izquierdo, el riel delantero y el riel trasero con (32) tornillos de punta roma #14-10 X 5/8 pulg. Apriételos con la mano y luego escuadre.
- Los rieles se ensamblan con las ranuras expuestas en el lado superior.
- Apriete con la llave inglesa cuando la unidad esté escuadrada. Apriete los tornillos a 80 libras-pulgada.

NOTA: Se recomienda que el entrepaño se instale con los bordes hacia arriba.



NOTA: USE EL BASTIDOR ENSAMBLADO COMO SUPERFICIE DE TRABAJO CUANDO SUJETE LOS COMPONENTES SUPERIORES.

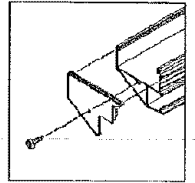
PASO 3: SUJETE EL CANAL DE ALMACENAMIENTO A LA SUPERFICIE DE MADERA.



- Fije la unión al extremo interior de uno de los canales.
- Deslice cada canal de almacenamiento en la superficie de madera desde cada uno de los extremos.
- Precaución: Si se dificulta la sujeción, lubrique el fondo del canal de almacenamiento con vaselina o una sustancia equivalente que no manche.

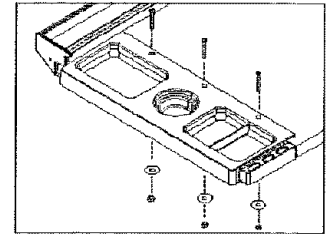
PASO 4: SUJETE LAS TAPAS DE LOS EXTREMOS Y ÚNALAS AL CANAL DE ALMACENAMIENTO.

- Deslice los canales de almacenamiento para juntarlos en la unión.
- Use un tornillo #8-32 X 1/2 pulg para sujetar cada una de las tapas de los extremos.
- La tapa opuesta al lado de la bandeja de organización debe estar al ras con la superficie de madera.



PASO 5: SUJETE LA BANDEJA DE ORGANIZACIÓN A LA SUPERFICIE Y AL CANAL DE ALMACENAMIENTO.

- La bandeja de organización puede sujetarse a cualquiera de los lados de la SUPERFICIE DE TRABAJO. Invierta la superficie para montarla del otro lado.
- Deslice la bandeja de organización en el canal de almacenamiento. Use tres pernos de cabeza de hongo y cuello cuadrado #10 24 X 1 3/4 pulg, arandelas de 1/4 pulg y tuercas #10-24 para sujetarla.



PASO 6: SUJETE LA SUPERFICIE ENSAMBLADA AL BASTIDOR.

NOTA: Las instrucciones a continuación son para centrar la superficie de madera al bastidor. La superficie puede colocarse de diferentes formas para satisfacer sus necesidades.

- Coloque la superficie en el bastidor (used throughout the translation) alineando los cuatro orificios superiores del tablero con agujeros ubicado en el lado izquierdo con los cuatro orificios en la bandeja de organización. (Vea la Fig. 1)
- Con una cinta de medir, mida una distancia igual del bastidor al extremo de la superficie de madera, a través de la parte delantera. Esto garantizará el alineamiento correcto.
- CON UN LÁPIZ, MARQUE LA UBICACIÓN DE LOS SEIS ORIFICIOS DENTRO DEL BASTIDOR Y DEBAJO DE LA SUPERFICIE. (Vea la Fig. 2)

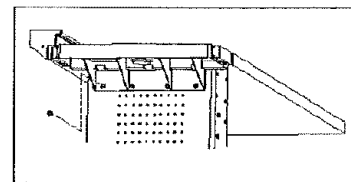


Fig. 1

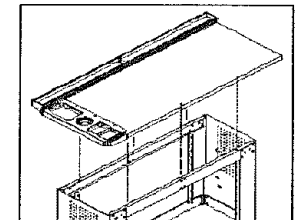


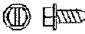
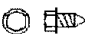
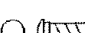



Fig. 2

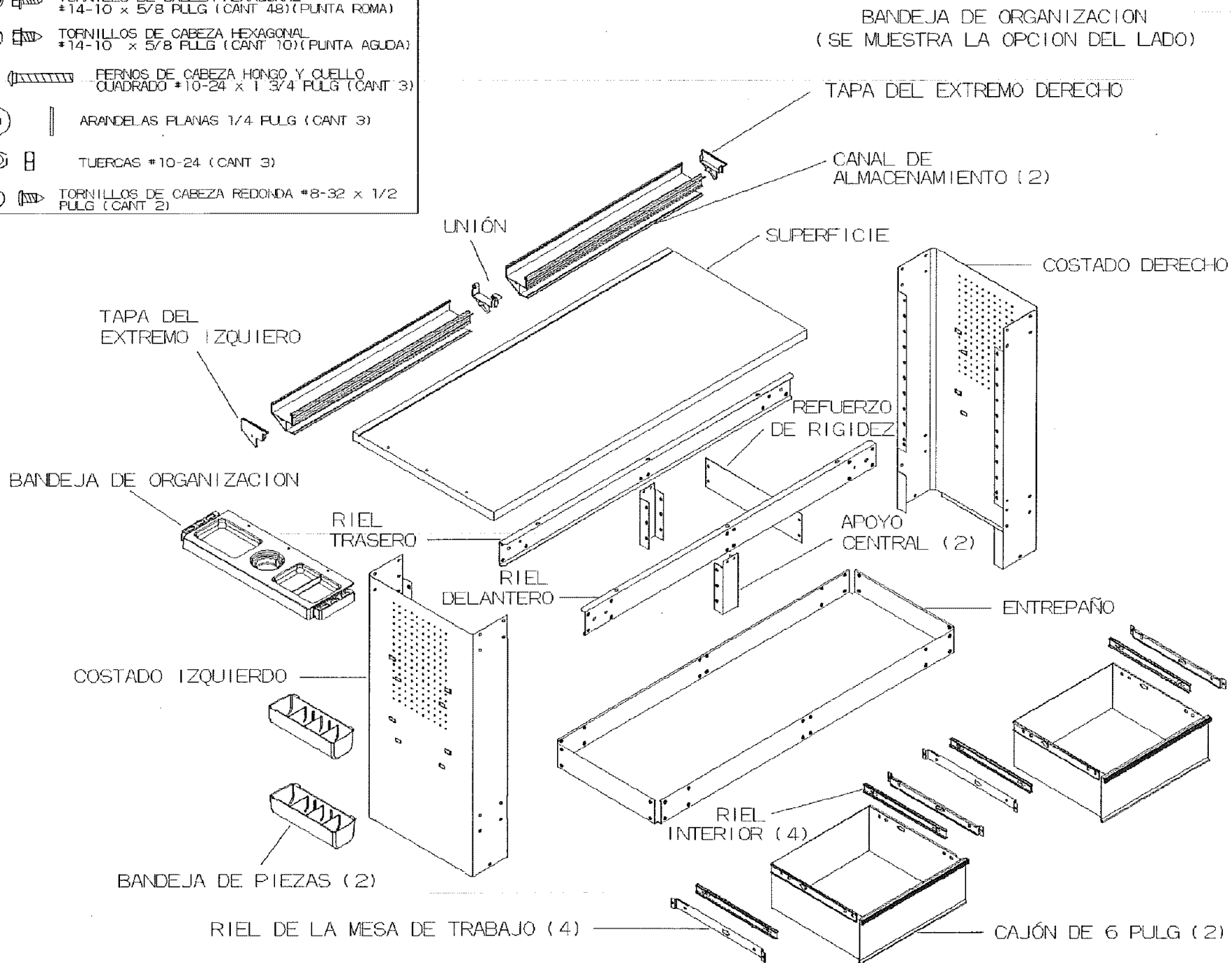
NOTA: Con la ayuda necesaria, voltee al revés la superficie con cuidado.

- Haga seis orificios de 1/4 pulg de profundidad usando una broca de 1/8 pulg.
- Vuelva a colocar la superficie sobre el bastidor y sujétela con seis tornillos de punta aguda #14-10 x 5/8 pulg en la superficie, y cuatro tornillos de punta aguda #14-10 x 5/8 pulg en la bandeja de organización.

PRECAUCIÓN: No apriete de más los tornillos de la superficie de madera.

DOTACIÓN FÍSICA REQUERIDA

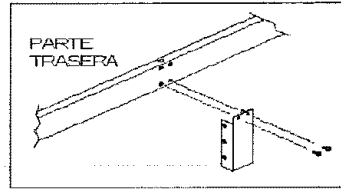
	TORNILLO DE CABEZA HEXAGONAL #14-10 x 5/8 PULG (CANT 48) (PUNTA ROMA)
	TORNILLOS DE CABEZA HEXAGONAL #14-10 x 5/8 PULG (CANT 10) (PUNTA AGUDA)
	PERNOS DE CABEZA HONGO Y CUELLO CUADRADO #10-24 x 1 3/4 PULG (CANT 3)
	ARANDELAS PLANAS 1/4 PULG (CANT 3)
	TUERCAS #10-24 (CANT 3)
	TORNILLOS DE CABEZA REDONDA #8-32 x 1/2 PULG (CANT 2)



PASO 7: SUJETE LOS APOYOS OR SOPORTES CENTRALES Y EL REFUERZO DE RIGIDEZ.

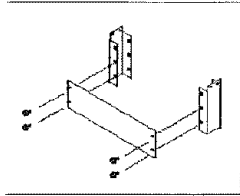
- Con cuatro tornillos de punta roma #14-10 x 5/8 pulg, cuelgue el apoyo central de los rieles delantero y trasero.

NOTA: El refuerzo de rigidez se puede sujetar a cualquiera de los lados del apoyo del centro.



- Con cuatro tornillos #14-10 x 5/8 pulg, sujete el refuerzo de rigidez al apoyo central.

NOTA: Apriete los tornillos a 80 libras-pie. NO LOS APRIETE DE MÁS.



PASO 8: INSTALACIÓN DEL CAJÓN Y DEL RIEL.

NOTA: La parte trasera del bastidor se refiere al mismo lado donde está el canal de almacenamiento. NO SE MOSTRará LA SUPERFICIE PARA EFECTOS DE CLARIDAD.

- Sujete los rieles de la mesa de trabajo en el orificio superior de los postes centrales y de los lados. Use ocho tornillos de punta roma #14-10 x 5/8 pulg. (Vea la Fig. 1)
- Repita este proceso con cada riel en los cuatro sitios como se muestra.

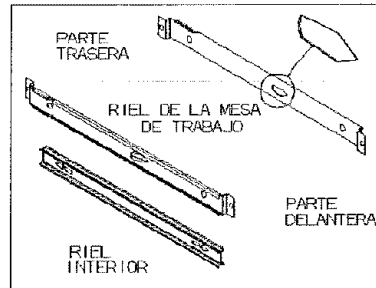
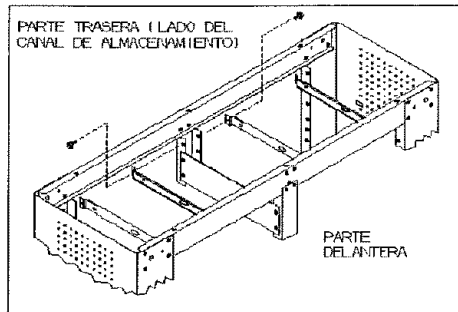
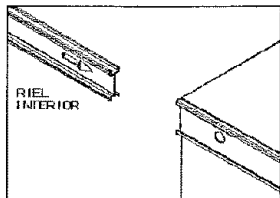


Fig. 3



- Inserte los rieles interiores sobre los rieles de la mesa de trabajo.
- Tire de los rieles interiores hacia afuera para asegurar que estén trabados de modo que tengan el ajuste correcto.
- Antes de instalar los cajones, lubrique con grasa los canales de los rieles del cajón.
- Instale el cajón insertando los rieles del cajón entro de los ensambles instalados de los rieles.

Asegúrese de que los rieles a ambos lados estén alineados. Empuje el cajón hasta que esté completamente cerrado. El cajón está ahora firmemente en su lugar.

- Repita el proceso para el otro cajón.

PASO 9: INSTALACIÓN DE LA BANDEJA DE PIEZAS

La bandeja de piezas puede sujetarse en cualquiera de los lados y en dos lugares.

Cuelgue cada bandeja de piezas adaptando los ganchos en las ranuras de cada lado. Use las dos ranuras superiores con los ganchos superiores de la bandeja de piezas. Vea la Fig. 4, como ejemplo.

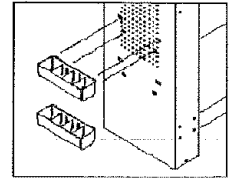


Fig. 4

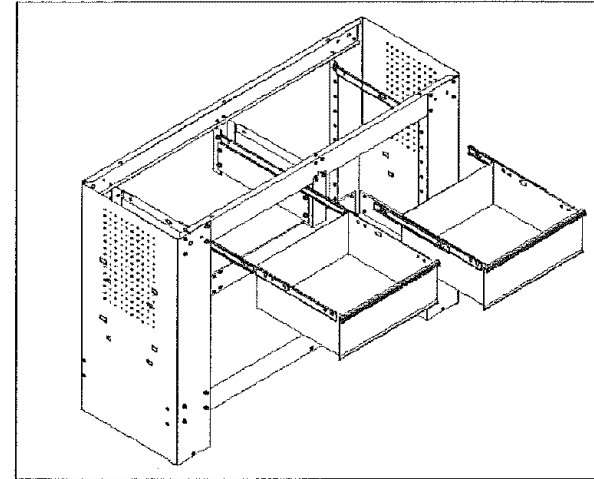


Figure shows Step 8 complete without wooden top.

MANTENIMIENTO

RETIRO E INSTALACIÓN DE LOS CAJONES:

- Extienda completamente el cajón. Después empújelo para regresarlo una fracción de pulgada.
- Inserte un desarmador en la ranura del riel y abata el tope hasta que libre la lanza.
- Repita el procedimiento para el otro riel. Retire el cajón.
- Para volver a instalar el cajón, abata el tope hacia afuera lo suficiente para meter la lanza (de 3/16 a 1/4 pulg) y empuje el cajón sobre los rieles hasta que los topes pasen por encima de las lanzas.
- Lubrique los rieles con grasa o un equivalente, (dos veces por año).
- Se deben limpiar periódicamente la parte delantera de los cajones, los adornos de los cajones y las otras superficies con un detergente suave y agua.
- La cera de automóviles conservará el brillo del acabado de la unidad. Aplique la cera de la misma manera que como la aplicaría a un auto. La cera también ayudará a proteger la unidad contra rayones.
- La grasa y el aceite se pueden quitar con la mayoría de los líquidos de limpieza estándar. Por razones de seguridad, use un líquido de limpieza que no sea inflamable.

