

CRAFTSMAN®

3-DRAWER BB ROLL-AWAY CABINET
MODEL # 31016



SERVICE PARTS

CALL 1-800-4MY-HOME OR (1-800-366-7278) FOR SERVICE PARTS. Refer to Service Parts Drawing for full listing of Service Parts.

LOCATING MODEL # INFORMATION

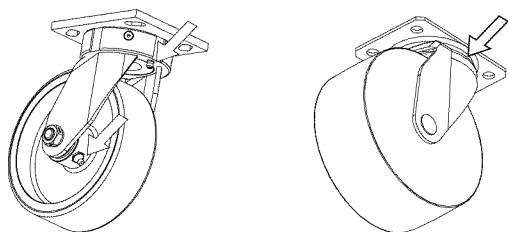
Model numbers and other information required for service parts is located on a label on the interior right side of the top most drawer.

CAPACITIES

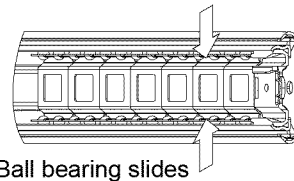
- The maximum weight for each drawer should be no more than 25 pounds.
- Empty weight of the unit is 70 lbs
- The maximum product weight, including contents, should be no more than 300 pounds.

MAINTENANCE

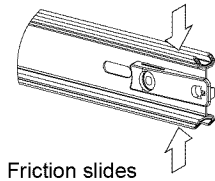
- For casters, use high quality bearing grease, (yearly).
- Lubricate the slides with grease or equivalent, (twice yearly.)



- Lubricate lock with graphite, (yearly).



Ball bearing slides



Friction slides

- Periodically the drawer fronts, drawer trim, and other surfaces should be cleaned with a mild detergent and water.
- Auto wax will preserve the unit's luster finish. Apply the wax as to a car. The wax will also help protect the unit against scratches.
- Grease and oil can be removed with most standard cleaning fluids. For safety, use a nonflammable cleaning fluid.
- If drawer liners are supplied, it is recommended they are used to protect the finish inside the drawers and to make the drawers easier to clean. The drawer liners may be cleaned with soap and water.

SAFETY

DANGER ⚠ is used to indicate a hazardous situation which, if not avoided, will result in serious injury or death.

WARNING ⚠ indicates a hazardous situation which, if not avoided, could result in serious injury or death.

CAUTION is used to indicate a hazardous situation which, if not avoided, may result in minor injury, moderate injury, or property damage.

CAUTION: Read and follow all Safety Rules and Operating Instructions before first use of this product.

DANGER

- **DO NOT** stand on this product. You may fall or cause product to tip.
- **DO NOT** open more than one drawer. The product may become unstable and tip.
- **DO NOT** step in the drawers. You may fall or cause product to tip.
- **DO NOT** mount this product on a truck bed or any other moving object.
- **DO NOT** move the product prior to closing and locking all the drawers. The drawers could come open and make the product unstable and tip.

WARNING

- **WEAR SAFETY GLASSES** when removing or repositioning the slides.
- **DO NOT** pull this product when moving it. Push the product to prevent personal injury.
- **USE THE BRAKES** when not moving this product. This will prevent the product from rolling.
- **DO NOT** alter this product in any manner. For example, do not weld external lockbars or attach electrical equipment.
- Keep the product on level surfaces. The product may become unstable and tip if stored or moved on an uneven surface.
- **BE CAREFUL** when closing the cover. Remove hands before the cover closes completely.

CAUTION

- This product is not designed to be directly lifted with a fork lift, or to be towed with any mechanical devices.
- The maximum weight for each drawer should never be exceeded.
- Only transport this product empty. Properly secure when transporting.
- **DO NOT** exceed maximum product weight, including contents. See Operations Sections: Capacities for more information.

HARDWARE

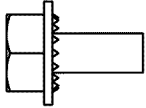
TOOLS REQUIRED:

3/8" wrench
Flat-tip Screwdriver

Hardware Included:



1/4-20 Hex Nut (Qty: 16)

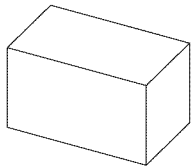


1/4-20 x .438-in HW Screw (Qty: 16)

CARTON CONTENTS

Cabinet:

Literature
Hardware bag
Caster pack



Caster pack

ASSEMBLY

1

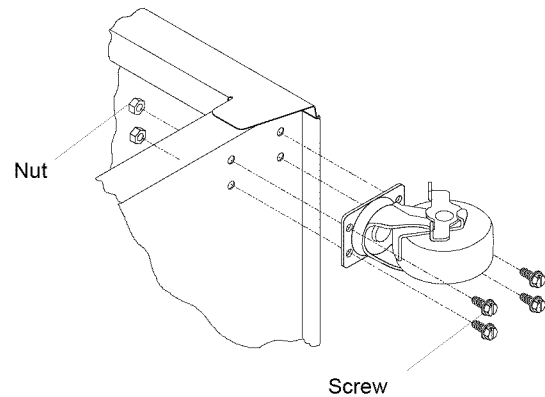
CASTER INSTALLATION

Items Needed:

1/4 - 20 x .438-in (Qty: 16)
1/4 - 20 Nut (Qty: 16)
Screwdriver
3/8-in Wrench

Process:

- Remove bottom drawers. (See Operation Section, Part B.)
- Lay the cabinet on its back. Use packaging material to protect the finish.
- Mount both swivel casters on the same side of the unit as the side handle.
- Attach the casters using (4) 1/4 - 20 x .438-in screws and (4) 1/4 - 20 nuts per caster.
- Wrench tighten all screws. It is recommended not to exceed 80 inch pounds of torque.
- Return the unit to its upright position.
- Reinstall bottom drawers.



OPERATION

NOTE: Not all operation instructions will relate to your model.

THE LOCKBAR FOR THE ROLL-AWAY IS STORED IN A SLOT IN THE TOP FRONT CORNER OF THE UNIT.

A

TO LOCK ROLL-AWAY

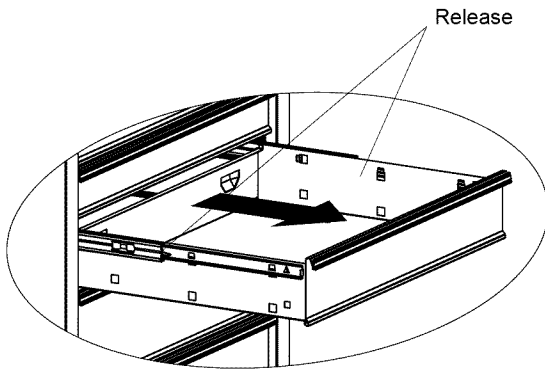
Process:

- Insert the straight end of the lockbar into the slot in the base.
- Move the lockbar toward the unit until the bent end fits into the slot near the lock.
- Lock with the key.

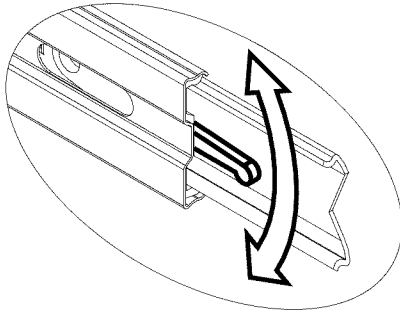
NOTE: If your unit is equipped with a storage compartment with a panel at the bottom, pull panel out, lift up and push panel back into unit to gain access to compartment.

B**REMOVING DRAWERS**

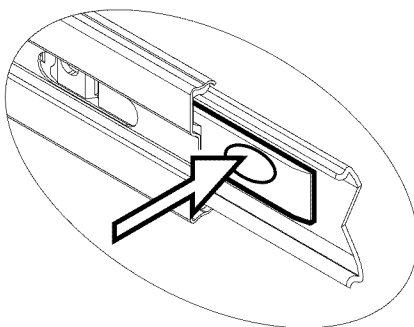
- Empty the drawer.
- Fully extend the drawer.



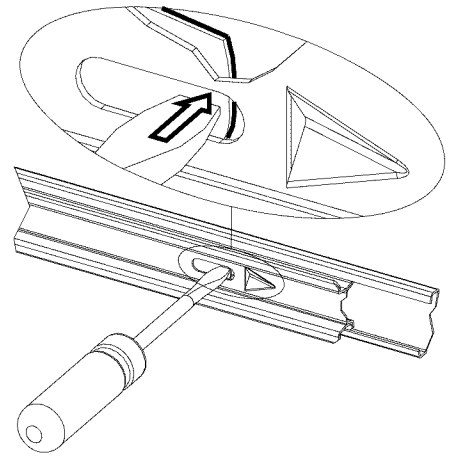
Lever Style - Lift or lower (depending on the slide) the release lever on both sides, (this allows the slides to ride over the stops). Pull out to remove.



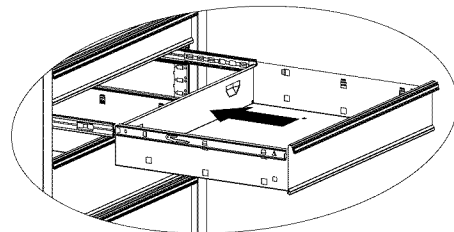
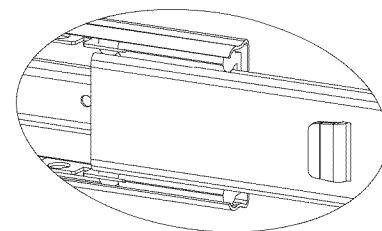
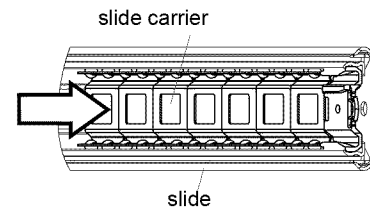
Tab Style - Depress the release tabs on both sides, (this allows the slides to ride over the stops). Pull out to remove.



Friction Style - Fully extend the drawer. Insert screwdriver into the slot in the side and push in on the stop until it clears the lance. Pull drawer just past lance before releasing stop. Repeat the process for the other slide.

**C****INSTALLING DRAWERS**

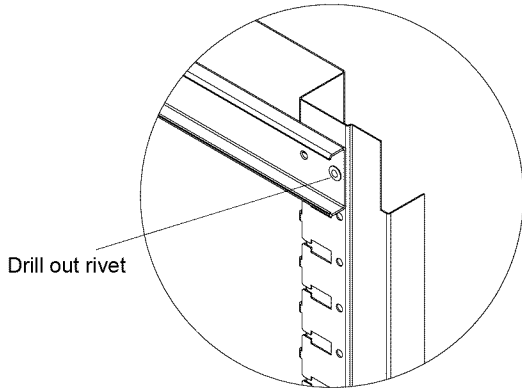
Ball bearing slide - Pull slides and slide carrier out to fully extended position (see illustration.) Hold the slide on the cabinet while aligning it with the slide on drawer. Slightly insert one side and repeat for the other side. Slowly push drawer to its fully closed position to engage slide. Open drawer and reclose to ensure proper operation.



OPERATION

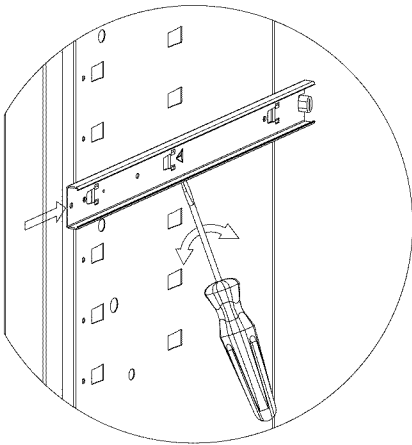
A REMOVING AND INSTALLING SLIDES

- To remove the slide from the unit, first remove the drawer.
- After removing the drawers drill out the rivets, use a 5/32-in drill bit. The rivets will need to be replaced.
- To reinstall the slide, place the slide in the appropriate position in the unit and pull toward the front of the unit. Replace rivets to secure slide to the unit.
- For smooth operation, make sure the drawers are matched with their original slides.



B REMOVING AND INSTALLING SLIDES FROM UNIT

- First remove the drawer. (See section A)
- To remove the slide:**
- Push slide to the closed position.
 - Insert flat tip screw driver between slide and unit, behind rear rectangular cutout. (See illustration.)
 - Rotate screw driver ¼ turn to force slide away from unit.
 - Push on front of slide pushing it towards back of the unit.



To attach the slide:

- Extend slide and locate lances within respective cutout in carrier.
- Pull slide forward until slide locks back into place.
- Reinstall drawer following drawer installation procedure. (See section B)

C TO LOCK CHEST

- Insert the lockbar (which stores in the top tray), tabbed end up, into the slot in the top tray and down into the slot in the base. Close the cover and lock with the key.

D TO LOCK ROLL-AWAY

- The lockbar for the roll-away is stored in a slot in the top front corner of the unit.
- Insert the straight end of the lockbar into the slot in the base.
- Move the lockbar toward the unit until the bent end fits into the slot near the lock. Lock with the key.

E PANEL

- If your unit is equipped with a storage compartment with a panel at the bottom, pull panel out, lift up and push panel back into unit to gain access to compartment.

CRAFTSMAN®

GABINETE BB DESLIZANTE DE 3 CAJONES
MODELO NO. 31016



PIEZAS DE SERVICIO

EN ESTADOS UNIDOS LLAME AL 1-800-659-7084 PARA PIEZAS DE REPUESTO. FUERA DE ESTADOS UNIDOS LLAME A SU DISTRIBUIDOR LOCAL. Suministre el número de modelo al comunicarse.

UBICACIÓN DE INFORMACIÓN DEL NO. DE MODELO

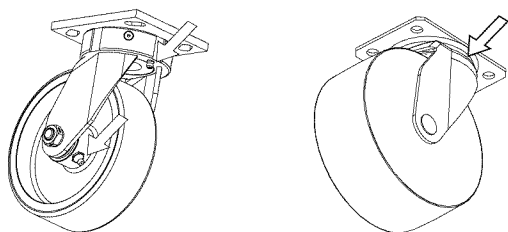
El número de modelo y demás información requerida para las piezas de servicio se encuentran en una etiqueta en el lado interior derecho de la gaveta superior.

CAPACIDAD

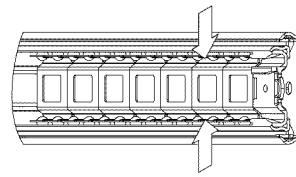
- El peso máximo en cada gaveta no debe ser mayor de 11,4 kg.
- El peso vacío de la unidad es 31,8 kg.
- El peso máximo del producto, incluyendo su contenido, no debe ser mayor de 136,4 kg.

MANTENIMIENTO

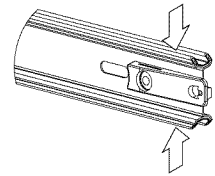
- Para las ruedas, utilice grasa para rodamientos de alta calidad (anualmente).



- Lubrique las guías con grasa o equivalente (dos veces por año).



Cojinetes de bolas



Correderas de fricción

- Lubrique la cerradura con grafito (anualmente).
- Limpie con detergente suave y agua los frontales y los bordes laterales de los cajones y las demás superficies.
- La cera para automóviles preservará el acabado brillante de la unidad. Aplique la cera como lo haría al carro. La cera también ayudará a proteger la unidad contra raspones.
- La grasa y el aceite pueden retirarse con la mayoría de los líquidos estándar para limpieza. Por razones de seguridad, utilice un líquido incombustible para limpieza.
- Si se suministran forros para las gavetas, se recomienda que se utilicen para proteger el acabado interno de las mismas y para facilitar la limpieza. Los forros para gavetas pueden limpiarse con agua y jabón.

SEGURIDAD

PELIGRO ⚠ se utiliza para indicar una situación peligrosa que, de no evitarse, resultará en lesiones graves o la muerte.

ADVERTENCIA ⚠ indica una situación peligrosa que, de no evitarse, podría producir lesiones graves o la muerte.

PRECAUCIÓN se utiliza para indicar una situación peligrosa que, de no evitarse, puede derivar en lesiones leves o moderadas, o en daño a la propiedad.

ATENCIÓN: Lea y siga todas las Normas de Seguridad y las Instrucciones de Funcionamiento antes de utilizar por primera vez este producto.

PELIGRO ⚠

- **NO** se ponga de pie sobre esta unidad. Puede caerse u ocasionar que el producto se vuelque.
- **NO** abra más de una gaveta. El producto podría quedar inestable y volcarse.
- **NO** utilice las gavetas como peldaños. Puede caerse u ocasionar que el producto se vuelque.
- **NO** monte este producto en una cama de carro o ningún otro objeto móvil.
- **NO** mueva la unidad antes de cerrar y asegurar todas las gavetas. Las gavetas podrían abrirse y hacer que la unidad se vuelva inestable y se vuelque.

ADVERTENCIA ⚠

- **USE GAFAS DE SEGURIDAD** al quitar o volver a poner las correderas.
- **NO** hale la unidad, empújela cuando la mueva.
- **UTILICE LOS FRENOS** cuando el producto no esté en movimiento. Esto impedirá que se deslice.
- **NO** altere la unidad en modo alguno. Por ejemplo, no suelde las barras de sujeción externas ni le incorpore equipos eléctricos.
- Mantenga la unidad en superficies niveladas. La unidad puede tornarse inestable y volcarse si se almacena o se moviliza en una superficie no nivelada.
- **TENGA** cuidado cuando cierre la tapa. Quite las manos antes de que la tapa cierre completamente.

PRECAUCIÓN

- Este producto no está diseñado para ser levantado directamente con un montacargas, ni para ser remolcado con unidades mecanizadas.
- Nunca debe exceder el peso máximo de cada gaveta.
- Sólo transporte esta unidad cuando esté vacía. Asegúrela adecuadamente cuando la transporte.
- **NO** exceda el peso máximo del producto, incluyendo el contenido. Refiérase a las Capacidades para más información.

FERRETERÍA

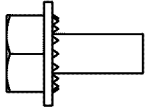
HERRAMIENTAS NECESARIAS:

Llave de 10mm
Destornillador de punta plana

PIEZAS INCLUIDAS:



1/4-20 HexTuerca (Cant: 16)



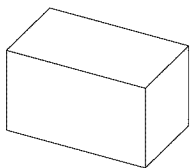
1/4-20 x .438-in HW Tornillo (Cant:16)

Colocar los cajones (Vea la sección de operación: Retiro e instalación de las gavetas.)

CONTENIDO DE LA CAJA DE CARTÓN

Gabinete:

Material impreso
Bolsa de accesorios
Paquete de ruedas



Paquete de ruedas

ENSAMBLAJE

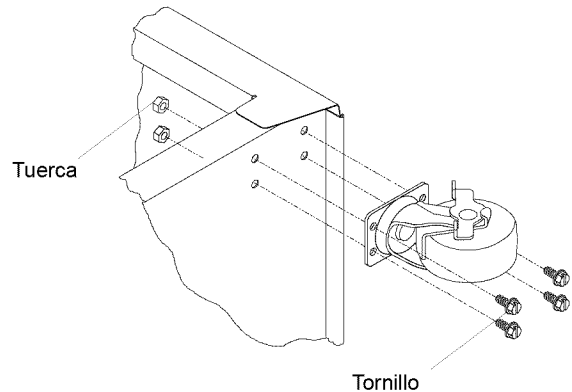
1 INSTALACION DEL TIRADOR (Solo Gabinete)

Elementos necesarios:

No. 1/4-20 X .438-in Tornillo (Cant.: 16)
No. 1/4-20 X Tuerca (Cant.: 16)
Destornillador, punta de cruz
Llave Inglesa de 3/8-in (Llave de 10mm)

Proceso:

- Acueste el carro sobre su parte trasera. Proteja el acabado de la unidad con el material de embalaje. (Ver Sección de Operación: Sección B.)
- Instale las dos ruedecillas giratorias en el mismo lado de la unidad que la manija lateral.
- Fije las ruedecillas usando (4) 1/4 - 20 x .438-in tornillos y (4) 1/4 x 20 tuercas en cada ruedecilla.
- Apriete todos los tornillos con una llave de tuercas. Se recomienda no apretar a más de 0,92 kg-m.
- Vuelva a colocar la unidad en posición vertical.



FUNCIONAMIENTO

NOTA: No todas las instrucciones de uso se refieren a tu modelo.

LA BARRA DE BLOQUEO DE LA CAJA DESLIZABLE SE GUARDA EN UNARANURA EN LA ESQUINA SUPERIOR DEL-ANTERA DE LA UNIDAD.

A PARA ASEGURAR LA CAJA DESLIZABLE

Proceso:

- Introduzca el extremo recto de la barra de bloqueo en la abertura en la base.
- Mueva la barra de bloqueo hacia la unidad hasta que el extremo doblado encaje en la abertura cerca del seguro.
- Cierre con la llave.

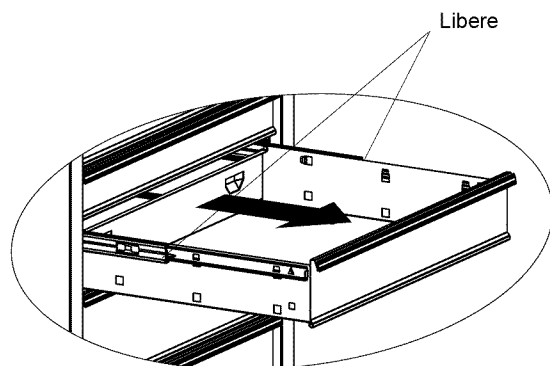
NOTA: Si la unidad tiene un compartimento con un panel en el fondo, hala el panel, álzalo y empuja el panel dentro de la unidad para tener acceso al compartimento.

CÓMO DESBLOQUEAR EL BAÚL

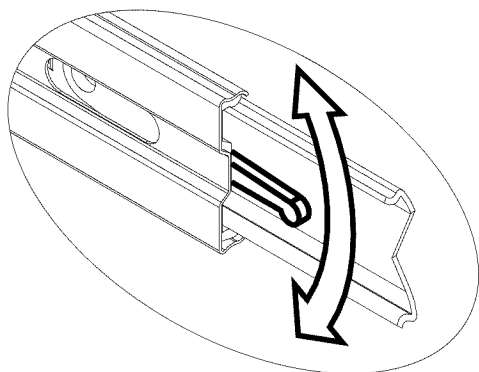
- Invierta el procedimiento de desbloqueo.

B**REMOCIÓN DE GAVETAS**

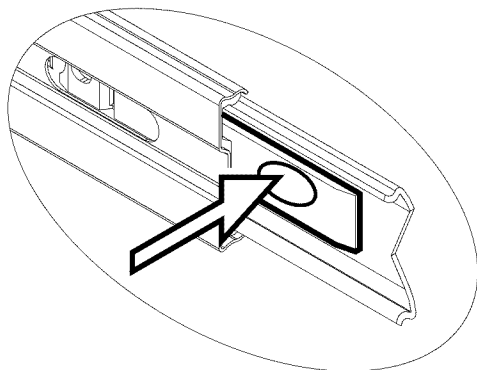
- Vacíe la gaveta.
- Abra completamente la gaveta.



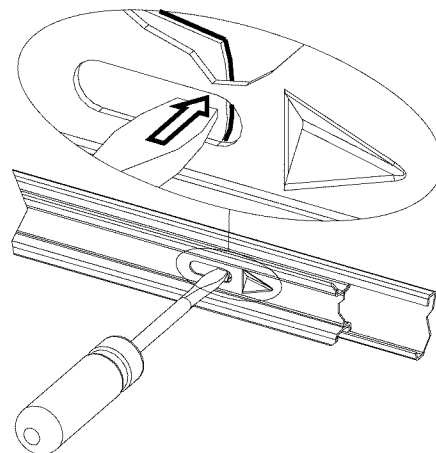
Estilo palanca – Levante o baje (dependiendo de la corredera) la palanca de liberación en ambos lados (esto permite que las correderas pasen sobre los topes). Jale hacia afuera para retirar.



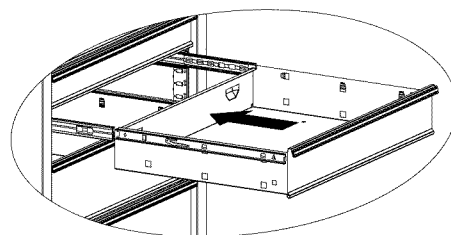
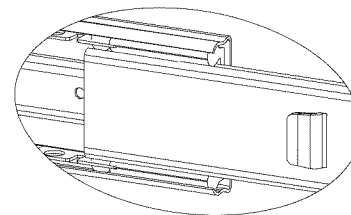
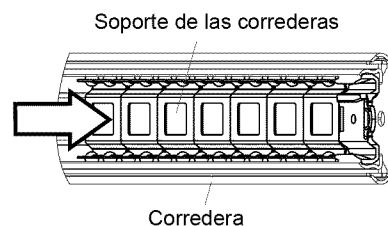
Estilo lengüeta – Oprima las lengüetas de liberación en ambos lados (esto permite que las correderas pasen sobre los topes). Jale hacia afuera para retirar.



Estilo fricción - extienda completamente la gaveta. Inserte el destornillador en la ranura del costado y presione el tope hasta que libere el rejón. Hale la gaveta justo después del rejón antes de liberar el tope. Repita el proceso con la otra corredera

**C****INSTALACIÓN DE GAVETAS**

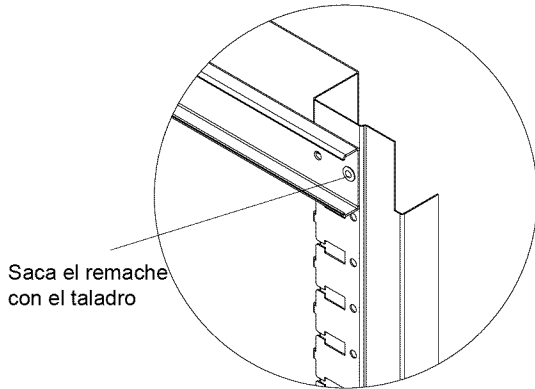
Correderas de rodamientos esféricos - hale hacia afuera las correderas y el soporte de las correderas hasta que queden en posición totalmente extendida (ver ilustración). Sostenga la corredera en el gabinete mientras lo alinea con la corredera de la gaveta.



FUNCIONAMIENTO

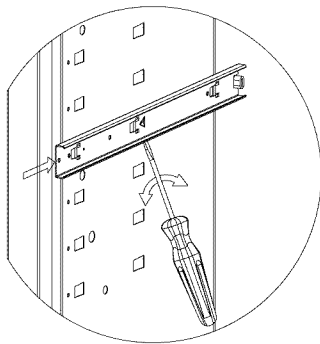
A INSTALACIÓN Y DESINSTALCIÓN DE CORREDERAS

- Para quitar la corredera de la unidad, primero quite la gaveta.
- Después de retirar las gavetas taladren los remaches, utilice una broca de 5/32-in. Los remaches necesitarán ser reemplazados.
- Para volver a instalar la corredera, ponga la corredera en la posición correcta en la unidad. Tire de ella hacia la parte delantera de la unidad. Reemplace los remaches para asegurar la corredera en la unidad.
- Para la operación lisa, cerciórese de que los cajones estén correspondidos con sus dispositivos originales.



B QUITAR E INSTALAR LAS CORREDERAS DE LA UNIDAD

- Primero quita el cajón. (Ver la sección A)
- Para quitar la corredera:**
- Empuja la corredera hasta que quede en la posición de cerrado.
 - Inserta la punta de un destornillador plano entre la corredera y la unidad, detrás de la ranura rectangular trasera. (Ver imagen).
 - Rota el destornillador ¼ de vuelta para separar la corredera de la unidad.
 - Empuja el frente de la corredera hacia la parte trasera de la unidad.



Instalar la corredera:

- Extiende la corredera y busca las lancetas en cada una de las ranuras de los rieles.
- Empuja la corredera hacia adelante hasta que la corredera quede fija en su lugar.
- Vuelve a colocar el cajón correctamente según las instrucciones. (Ver sección B)

C CERRAR EL BAÚL

- Insertar la barra de cierre (ubicada en la bandeja superior), con la pestaña final hacia arriba, dentro de las ranuras de la bandeja superior y de la base. Cierra las tapas y usa la llave para bloquear.

D BLOQUEAR LA PIEZA DESLIZANTE

- En la ranura de la esquina superior frontal de la unidad encontrarás la barra de cierre de la pieza deslizante.
- Inserta el extremo recto de la barra de cierre dentro de la ranura de la base.
- Mueve la barra de cierre hacia la unidad hasta que el extremo curvo encaje en la ranura cerca de la cerradura. Cierra con llave.

E PANEL

- Si la unidad tiene un compartimento de almacenamiento con un panel en el fondo; hala hacia afuera, alza y empuja el panel dentro de la unidad para tener acceso al compartimento.