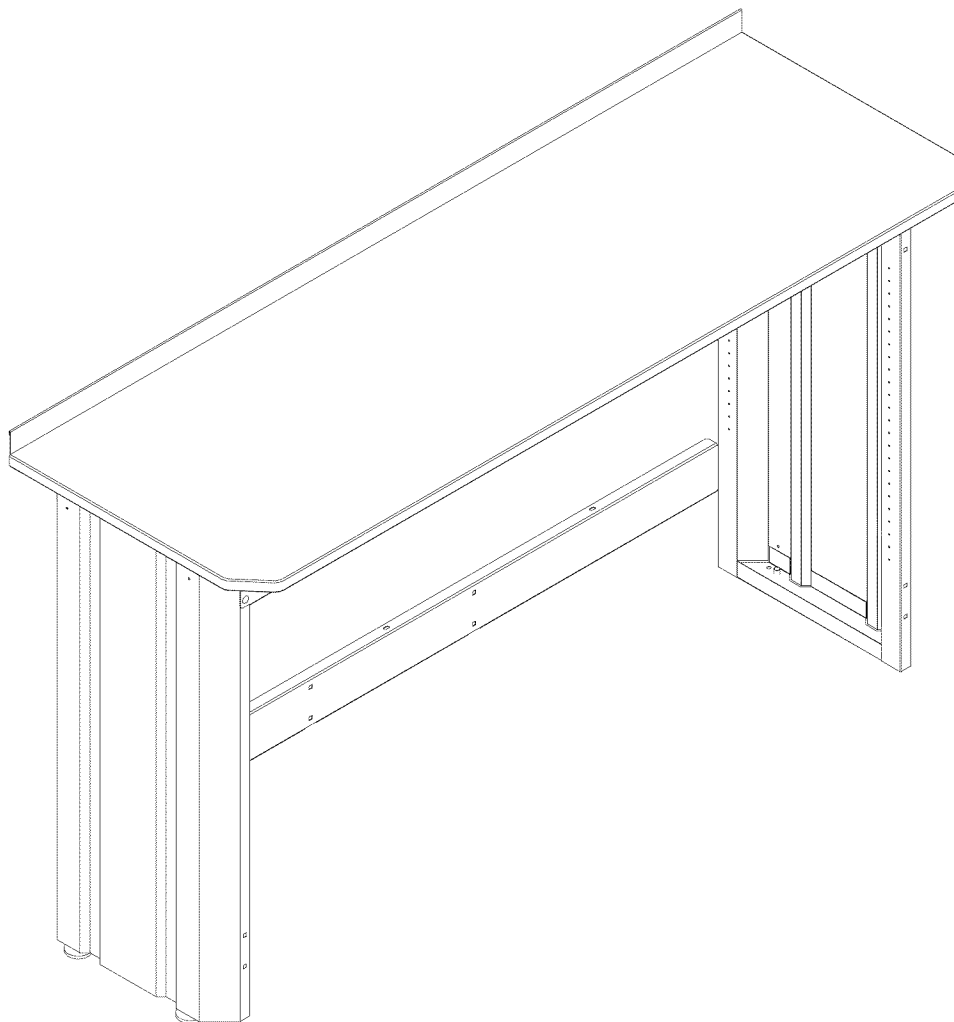




## Workbench



Please indicate the following information from the service part drawing provided.

Model Number: \_\_\_\_\_

Model Description: \_\_\_\_\_

\*Product you purchased may vary from picture shown.

**Caution:** Read and follow all Safety Rules and Operating Instructions before first use of this product. Retain this document for future reference.

## SAFETY

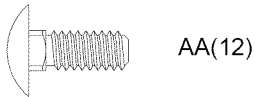
### SAFETY WARNINGS AND CAUTIONS:

- Use appropriate safety equipment when using power and hand tools. Failure to do so may cause personal injury or product damage.
- Use adequate manpower when assembling and moving this unit. Failure to do so may cause personal injury or product damage.
- **DO NOT** stand on this product. You may fall which may cause personal injury.
- **DO NOT** mount this product on a truck bed or any other moving object. This may cause personal injury or product damage.
- Appropriately secure this product before moving it with a forklift.
- **DO NOT** alter this product in any manner. For example, do not weld external lockbars or attach electrical equipment. This may cause product damage or personal injury.
- Keep the product on level surfaces. The product may become unstable and tip if stored or moved on an un-level surface, which may cause personal injury or product damage.
- **DO NOT** step in the drawers. You may fall which may cause personal injury.
- Maximum combined weight limit not to exceed 1,450 pounds. If the limit is exceeded, the product could collapse and cause personal injury or product damage.

### Tools Required:

Socket wrench  
3" socket extension  
7/16" Deep-well Socket  
3/8" Wrench  
Drill  
1/8" Drill bit  
Square  
Tape measure

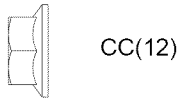
### Hardware Included



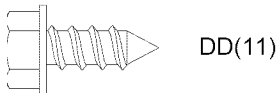
AA(12)



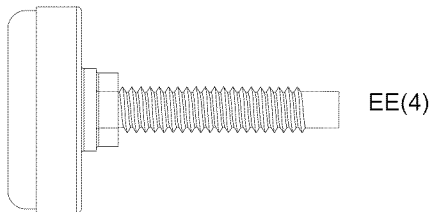
BB(12)



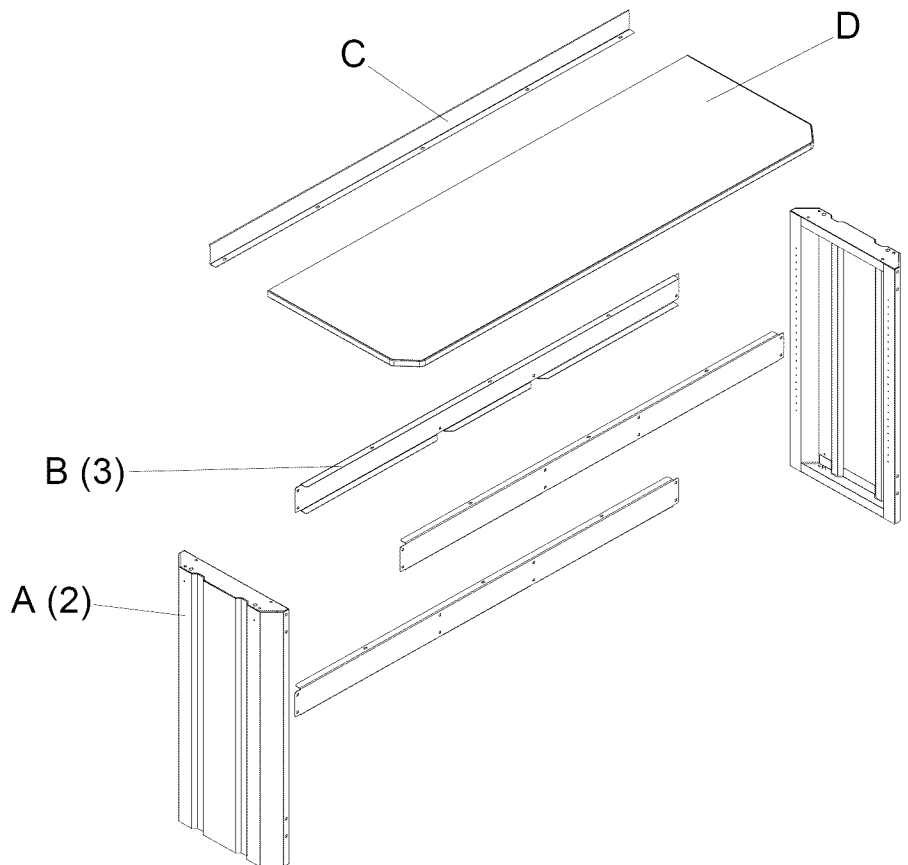
CC(12)



DD(11)



EE(4)

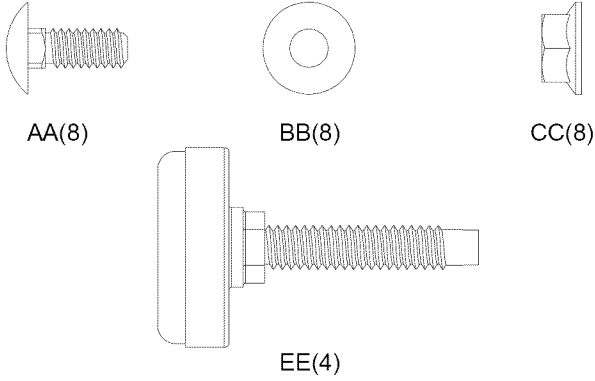


**Call 1-800-4MY-HOME (1-800-469-4663) for Service Parts.**

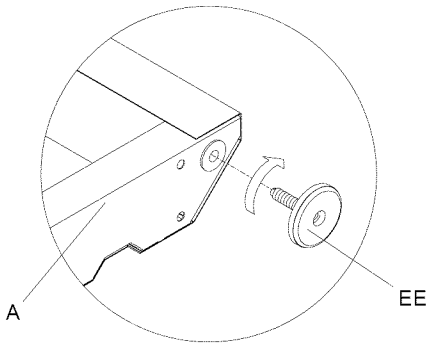
Refer to Service Parts Drawing for full listing of Service Parts.

# ASSEMBLY

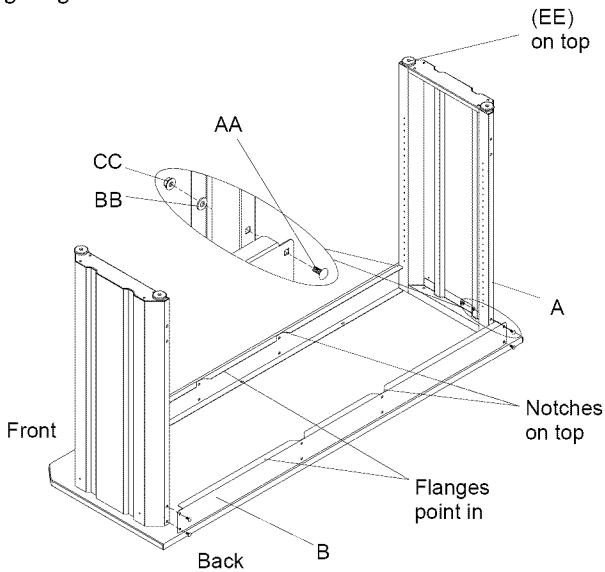
## STEP (1):



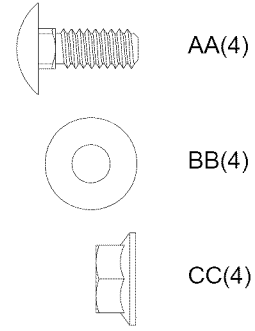
- Assemble (2) (EE) in each (A). Some adjustments may be necessary after workbench is in desired position.



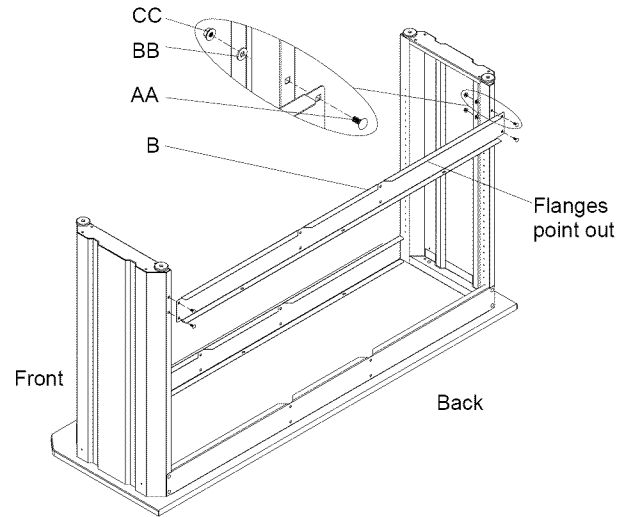
- Place workbench top, (D) with coated side down. (Use packaging material to prevent scratches.)
- Note: The rail (B) with the label should be placed toward the front of the unit with the label upside down.
- Assemble (2) (A) and (2) (B), as shown, using (8) (AA), (8) (BB), and (8) (CC). Flanges of (B) should point in. Notches should be up.
- Finger tighten.



## STEP 2:

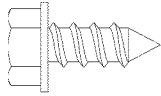


- Attach remaining (B) in top back set of holes in (2) (A) as shown, using (4) (AA), (4) (BB), and (4) (CC). Flanges of (B) should point out.
- Finger tighten.



- Square the unit and wrench tighten all fasteners.

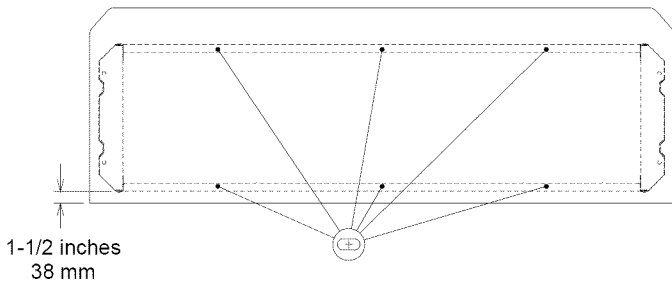
### STEP 3:



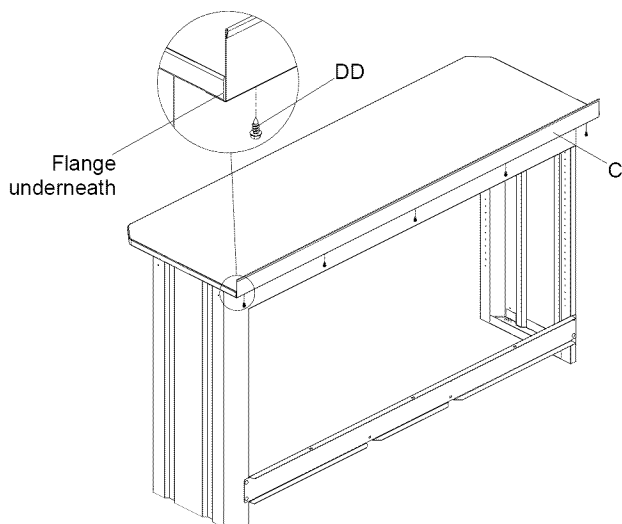
DD(11)

- Position frame assembly on workbench top, (D) as desired.  
Note: The back of the work bench frame must be at least 1-1/2 inches (38 mm) from the back of the workbench top (D).
- Mark centers of (6) mounting holes.
- Move workbench assembly for access.
- Drill (6) 1/8" pilot holes 1/2" deep in mounting hole locations.
- Reposition workbench assembly on workbench top (D).
- Attach using (6) (DD).

Note: Additional fasteners may be used to attach workbench top through holes in side support if desired. (Not supplied)



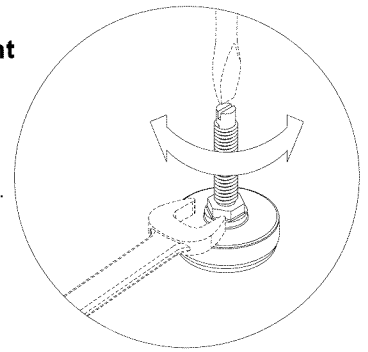
- Place the workbench in its upright position.
- Position (C) centered against back of workbench top (D), with flange underneath.
- Mark center of (5) mounting hole locations using the holes in flange of (C) as a template. Make sure (C) does not move.
- Remove (C) for access.
- Drill (5) 1/8" pilot holes 1/2" deep in mounting hole locations.
- Reposition (C) on workbench top (D).
- Attach using (5) (DD).



## OPERATION

### Leveling Foot Adjustment

- Adjust leveling foot to desired position with flat head screwdriver or 7/16 open end wrench as shown.

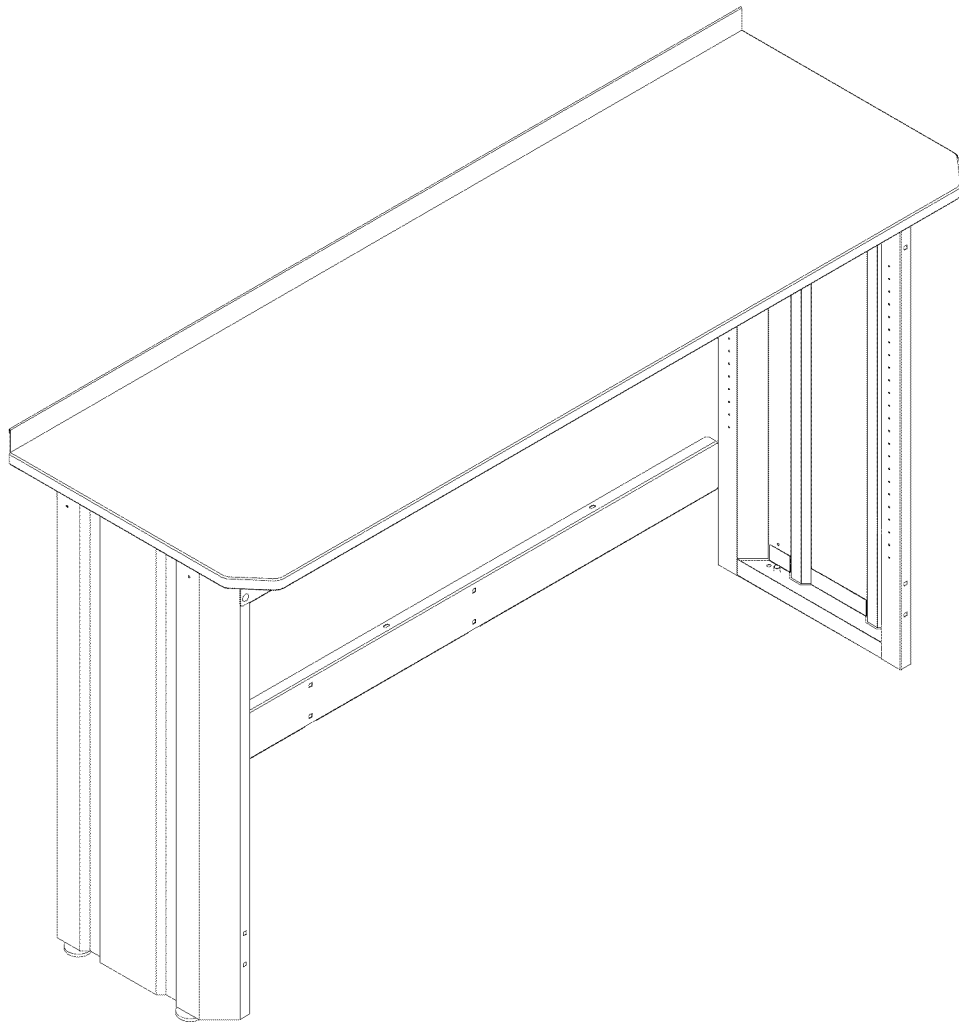


## MAINTENANCE

- Periodically the surfaces should be cleaned with a mild detergent and water.
- Grease and oil can be removed with most standard cleaning fluids. For safety, use a nonflammable cleaning fluid.
- Auto wax will preserve the unit's luster finish. Apply the wax as to a car. The wax will also help protect the unit against scratches.



## BANCO DE TRABAJO



Sírvase indicar la siguiente información que encontrará en el dibujo suministrado de la pieza de servicio.

Número de modelo: \_\_\_\_\_

Descripción del modelo: \_\_\_\_\_

\*La unidad que adquirió puede variar con respecto a la ilustración.

Precaución: Lea y siga todas las reglas de seguridad e instrucciones para el manejo antes de usar la unidad por primera vez. Conserve este manual para referencia futura.

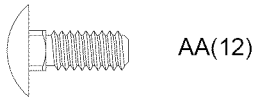
**ADVERTENCIAS Y PRECAUCIONES DE SEGURIDAD:**

- Utilice el equipo de seguridad adecuado cuando emplee herramientas eléctricas. De lo contrario, podría causar lesiones personales u ocasionar daños al producto.
- Utilice el personal adecuado para el montaje y el traslado de esta unidad. De lo contrario podría ocasionarse lesiones personales o dañar el producto.
- **NO** se ponga de pie sobre la unidad. Podría caerse y lesionarse.
- **NO** monte esta unidad en la plataforma de carga de la camioneta ni en ningún otro objeto móvil. Podría causar lesiones personales o daño a la unidad.
- Asegure adecuadamente la unidad antes de moverla con un montacargas.
- **NO** altere la unidad en modo alguno. Por ejemplo, no suelde las barras de sujeción externas ni le incorpore equipos eléctricos. Podría causar daño a la unidad o lesiones personales.
- Mantenga el producto sobre superficies planas. El producto puede desestabilizarse y volcar si se almacena o se mueve en superficies no llanas, lo cual podría causar lesiones personales o dañar el producto.
- **NO** se ponga de pie en las gavetas. Podría caerse y lesionarse.
- El peso máximo combinado no debe exceder a las (658,3) kg.
- Si se sobrepasa el límite, el producto podría caerse y causar lesiones físicas o daños en el producto.

**Herramientas necesarias:**

- Llave de tubo
- Prolongador de casquillo adaptador de 3 pulgadas
- Dado largo de 7/16 pulgadas
- Llave Inglesa de 3/8"
- Talladro
- Broca de 1/8 de pulgada
- Escuadra de carpintero
- Cinta métrica

**Ferretería incluida**



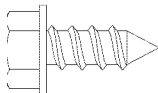
AA(12)



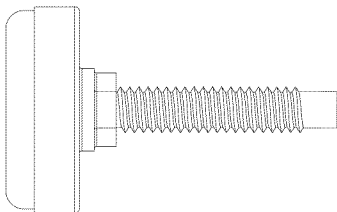
BB(12)



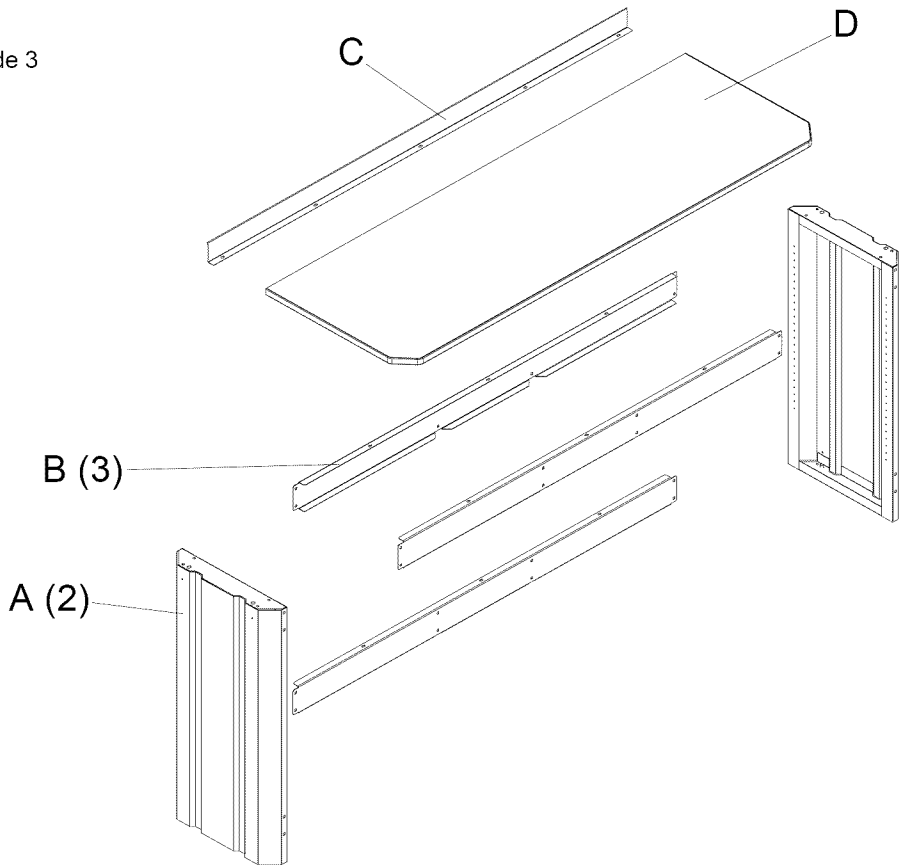
CC(12)



DD(11)



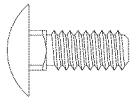
EE(4)



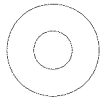
**Llame al 1-800-659-7084 para las piezas de repuesto.** Consulte el dibujo de piezas de servicio si desea un listado completo de piezas de servicio.

# ENSAMBLAJE

## PASO (1):



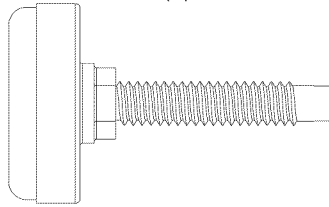
AA(8)



BB(8)

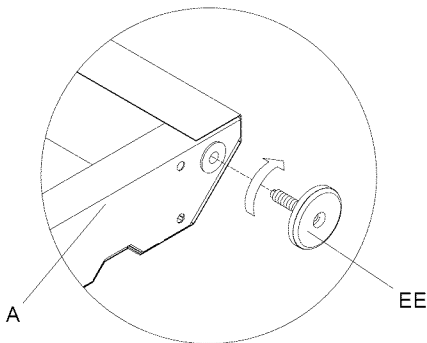


CC(8)



EE(4)

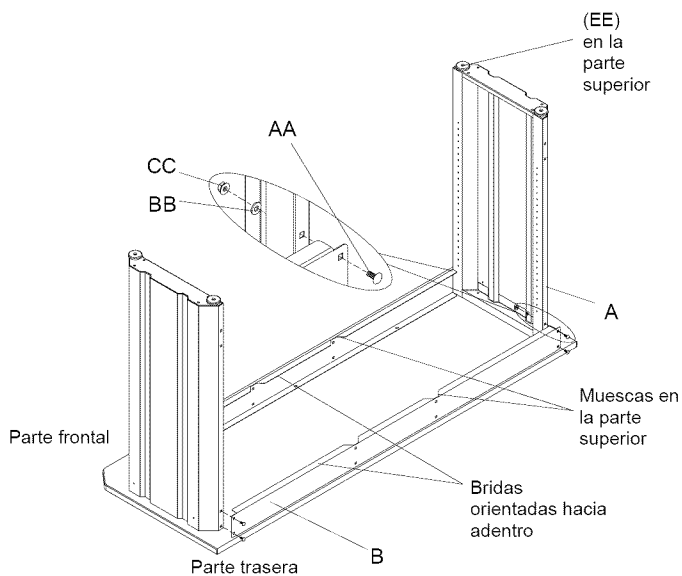
- Ensamble (2) (EE) en cada (A). Puede que sean necesarios algunos ajustes después de que el banco de trabajo esté en la posición deseada.



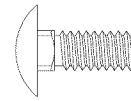
- Coloque la parte superior del banco de trabajo (D) con el lado que tiene revestimiento hacia abajo. (Utilice el material del embalaje para evitar que se dañe).

Nota: El larguero (B) con la etiqueta debe colocarse hacia el frente de la unidad con la etiqueta invertida.

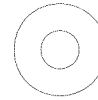
- Ensamble (2) (A) y (2) (B) como se ilustra, utilizando (8) (AA), (8) (BB), y (8) (CC). Las bridas de (B) deben estar orientadas hacia adentro. Las muescas deben estar hacia arriba.
- Apriete a mano.



## PASO (2):



AA(4)

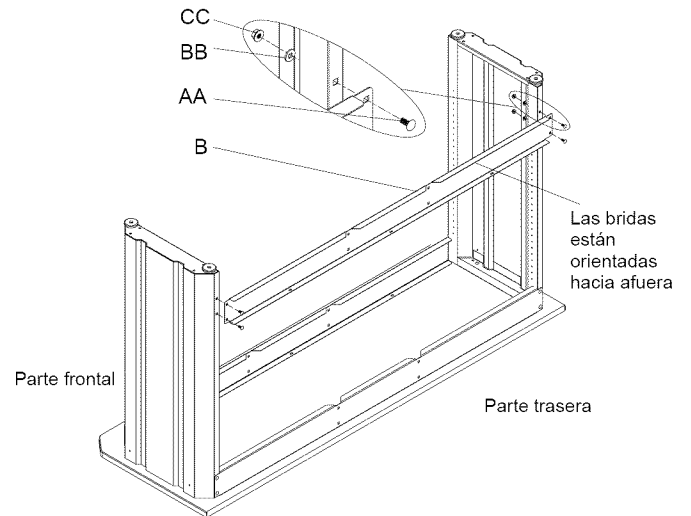


BB(4)



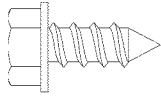
CC(4)

- Fije el restante (B) en el juego de agujeros superior posterior en (2) (A) como se ilustra, utilizando (4) (AA), (4) (BB), y (4) (CC). Las bridas de (B) deben estar orientadas hacia afuera.
- Apriete a mano.



- Ajuste la unidad y apriete con llave inglesa todos los seguros.

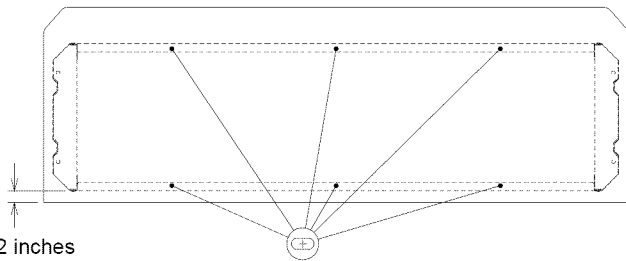
### PASO (3):



DD(11)

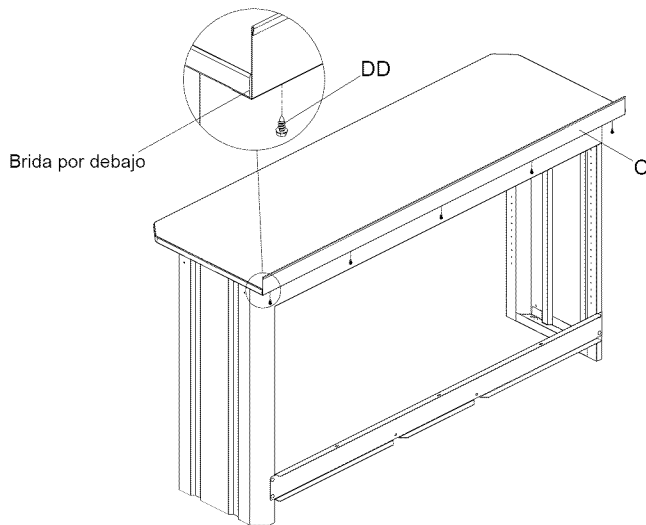
- Coloque el ensamble del marco en la parte superior del banco de trabajo (D) según lo desee. Nota: La parte posterior del marco del banco de trabajo deberá estar al menos a 1-1/2 in. (38 mm) de la parte superior posterior del banco de trabajo (D).
- Marque los centros de los (6) agujeros para montar.
- Mueva el ensamble del banco de trabajo para tener acceso.
- Taladre (6) agujeros guía de 3,2 mm a 1,3 cm de profundidad en la ubicación para los agujeros de montaje.
- Reubique el ensamble del banco de trabajo en la parte superior del banco de trabajo (D).
- Sujete utilizando (6) (DD).

Nota: Pueden utilizarse sujetadores adicionales para fijar la parte superior del banco de trabajo a través de los agujeros en el soporte lateral si lo desea. (No se suministra)



1-1/2 inches  
38 mm

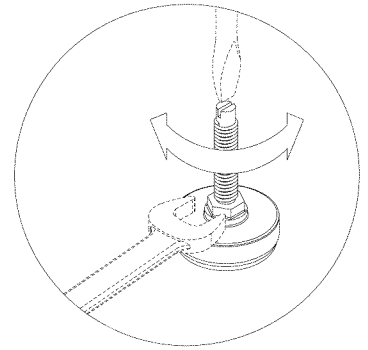
- Coloque el banco de trabajo en su posición vertical.
- Coloque (C) centrado contra la parte superior posterior del banco de trabajo (D) con la brida debajo.
- Marque el centro de la ubicación de (5) agujeros de montaje utilizando los agujeros en la brida de (C) como plantilla. Compruebe que (C) no se mueva.
- Retire (C) para tener acceso.
- Taladre (5) agujeros guía de 3,2 mm a 1,3 cm de profundidad en la ubicación para los agujeros de montaje.
- Reubique (C) en la parte superior del banco de trabajo (D).
- Sujete utilizando (5) (DD).



## FUNCIONAMIENTO

### Ajuste Del Pie Nivelador

- Ajuste la pata niveladora a la posición deseada con un destornillador de cabeza plana o con una llave de tuerca 7/16 como se ilustra.



## MANTENIMIENTO

- Periódicamente las superficies deberán limpiarse con un detergente suave y agua.
- La grasa y el aceite pueden retirarse con la mayoría de los líquidos estándar para limpieza. Por razones de seguridad, utilice un líquido incombustible para limpieza.
- La cera para automóviles preservará el acabado brillante de la unidad. Aplique la cera como lo haría al carro. La cera también ayudará a proteger la unidad contra raspones.