



WORKSHOP STOOL

Model 875.618281 Black

Model 875.528280 Blue

Model 875.528290 Silver

Model 875.528300 Green

Model 875.528310 Red

Model 875.528320 Yellow

One-Year Full Warranty

For one year from the date of purchase, if this Craftsman Workshop Stool fails due to defect in materials or workmanship, return it to any Sears store or other Craftsman outlet in the United States for free repair or replacement.

This warranty gives you specific legal rights, and you may also have other rights that vary from state to state.

Sears, Roebuck and Co., Dept. 817WA,
Hoffman Estates, IL 60179

SAFETY INSTRUCTIONS:

- WEAR SAFETY GLASSES when assembling this product.
- BE CAREFUL of possible sharp edges.
- DO NOT stand on this product. You may fall which may cause personal injury.

PARTS

See illustration on back of page.

NOTE: The stool seat and backrest are pre-assembled prior to shipment.

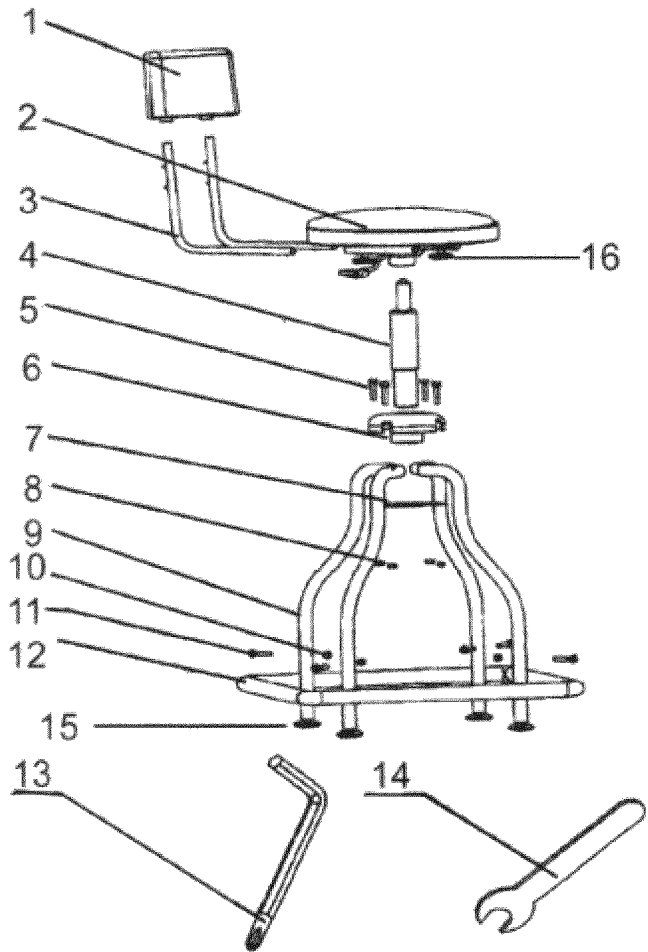
ASSEMBLY and OPERATION INSTRUCTIONS

For assembly hex key (13) and a mini wrench (14) are supplied.

1. Remove all parts from shipping carton. Remove all packaging material from parts. Check parts against parts list before beginning assembly. **If any parts are missing, call 1-800-290-9054.**
2. Insert upper end of each backrest support bar (3) into backrest (1) so that one of the two spring locks snaps into place.
Be sure to snap each support bar into backrest at same height.
3. Loosen lock knobs on underside of seat (2) enough so that you can insert the lower end of each support bar into the seat bracket. Insert support at least 4 inches to ensure seat stability. Tighten lock knobs securely.
4. Unscrew nylon lock nuts (8) from socket head cap screws (5). Place cap screws through holes in top of leg connector (6). Invert connector and lay it on floor. Position each leg (9) into connector so that cap screw goes through leg hole. Place strength plate (7) over legs so that cap screw goes through hole in strength plate. Finger-tighten lock nuts, nylon ring up, onto ends of cap screws.
5. Place square base (12) around legs. Remove lock nuts from leg screws (11). Insert a leg screw into each corner of square and through hole in related leg. Finger-tighten lock nut. When all leg screws and lock nuts are in place, securely tighten them. Then securely tighten the lock nuts on the strength plate.
6. Stand leg assembly upright. Insert air cylinder (4), white button up, through hole in top of leg connector until cylinder comes to rest in the leg fixture (6) Part# 90000-06).
7. Place seat on top of cylinder. Apply weight to seat to lock it to the cylinder. CAUTION: To avoid injury, be sure that seat is securely locked to cylinder before sitting on stool.
8. Raise or lower seat by lifting up on the seat adjustment lever beneath seat. Lower the lever to lock seat at desired height.
9. If necessary, you may adjust the leg feet (15) slightly so that the stool rests perfectly flat on the floor. Do not unscrew the leg foot so far as to make the connection between foot and leg unstable.

WORKSHOP STOOL

- Model 875.618281 Black
- Model 875.528280 Blue
- Model 875.528290 Silver
- Model 875.528300 Green
- Model 875.528310 Red
- Model 875.528320 Yellow



Ref#	Part#	Description	Qty
1	9000-01A	Backrest-Black	1
2	9000-02	Seat and Seat Bracket-Black	1
1	9000-01AR	Backrest-Red	1
2	9000-02R	Seat and Seat Bracket-Red	1
1	9000-01AB	Backrest-Blue	1
2	9000-02B	Seat and Seat Bracket-Blue	1
1	9000-01AG	Backrest-Green	1
2	9000-02G	Seat and Seat Bracket-Green	1
1	9000-01AS	Backrest-Silver	1
2	9000-02S	Seat and Seat Bracket-Silver	1
1	9000-01AY	Backrest-Yellow	1
2	9000-02Y	Seat and Seat Bracket-Yellow	1
3	9000-03A	Backrest Support Bar	2
4	9000-04	Air Cylinder	1
5	9000-05	Socket Head Cap Screw	4
6	9000-06	Leg Connector	1
7	9000-07A	Strength Plate	1
8	9000-08	Cap Screw Lock Nut	4
9	9000-09	Leg	4
10	9000-08	Cap Screw Lock Nut	4
11	9000-11	Leg Screw	4
12	9000-12	Square Base	1
13	9000-13	Hex Key	1
14	9000-14	Mini Wrench	1
15	9000-15	Leg Feet	4
16	9000-16	Lock Knobs	2

CRAFTSMAN®

BANQUETA DE TALLER

Modelo 875.618281, negro

Modelo 875.528280, azul

Modelo 875.528290, plateado

Modelo 875.528300, verde

Modelo 875.528310, rojo

Modelo 875.528320, amarillo

Garantía completa por un año

Si esta Banqueta de Taller Craftsman falla dentro de un año a partir de la fecha de compra debido a un defecto de materiales o fabricación, devuélvala a cualquiera tienda Sears o tienda minorista de Craftsman en los Estados Unidos para su reparación o reemplazo gratis.

Esta garantía le da derechos legales específicos, y usted podría también tener otros derechos que varían de estado a estado.

Sears, Roebuck and Co., Dept. 817WA,
Hoffman Estates, IL 60179

INSTRUCCIONES DE SEGURIDAD:

- **USE GAFAS DE SEGURIDAD** cuando ensamble este producto.
- **TENGA CUIDADO** con los posibles bordes afilados.
- **NO SE PARE** sobre este producto. Puede caerse y causar una lesión personal.

PIEZAS

Vea la ilustración al dorso de la página.

NOTA: El asiento y respaldar de la banqueta han sido preensamblados antes del envío.

ENSAMBLE y OPERACIÓN

INSTRUCCIONES

Se ha suministrado para el ensamble una chaveta hexagonal (13) y una mini llave (14) .

1. Saque todas las piezas de la caja de envío. Quite todo el material de embalaje de las piezas. Revise las piezas contra la lista de piezas antes de comenzar el ensamble. Si falta alguna pieza, llame al 1-800-290-9054.
2. Inserte el extremo superior de cada barra de apoyo del espaldar (3) en el respaldar (1), de forma que uno de los dos cierres de resorte encaje en su posición. Asegúrese de encajar cada barra de apoyo en el respaldar a la misma altura.
3. Afloje las perillas de fijación que están debajo del asiento (2) lo suficiente para que pueda introducir el extremo inferior de cada barra de apoyo en el soporte del asiento. Inserte el apoyo por lo menos 4 pulgadas para asegurar la estabilidad del asiento. Apriete las perillas de fijación con seguridad.
4. Destornille las contratueras de nylon (8) de los tornillos de capucha de cabezal hueco (5). Pase los tornillos de capucha por los orificios en la parte de arriba del conector de la pata (6). Invierta el conector y acuéstelo en el piso. Posicione cada pata (9) en el conector de forma que el tornillo de capucha pase por el orificio de la pata. Coloque la placa de resistencia (7) sobre las patas de forma que el tornillo de capucha pase por el orificio en dicha placa. Apriete con las manos las contratueras, con el anillo de nilón hacia arriba, hacia los extremos de los tornillos de capucha.
5. Coloque la base cuadrada (12) alrededor de las patas. Quite las contratueras de los tornillos de las patas (11). Inserte un tornillo de pata en cada esquina del cuadrado y por el orificio de la pata correspondiente. Apriete la contratuerca con las manos. Cuando haya puesto todos los tornillos y las contratueras en su posición, apriételes con seguridad. Luego, también apriete las contratueras en la placa de resistencia.
6. Coloque el ensamble de la pata en posición vertical. Inserte el cilindro de aire (4), con el botón blanco hacia arriba, por el orificio en la parte de arriba del conector de la pata hasta que el cilindro descansa en el aditamento de la pata (6) (Pieza # 90000-06).
7. Coloque el asiento arriba del cilindro. Aplique un peso al asiento para trabar al cilindro. PRECAUCIÓN: Para evitar lesiones, asegúrese de que el asiento esté bien trabado al cilindro antes de sentarse en la banqueta.
8. Sube o baje el asiento levantando la palanca de ajuste del asiento que está debajo del asiento. Baje la palanca para trabar el asiento a la altura deseada.
9. Si es necesario, puede ajustar ligeramente la punta de la pata (15) para que la banqueta descansa perfectamente plana en el piso. No destornille mucho la punta de la pata porque esto hace que la conexión entre la punta y la pata sea inestable.

Sears, Roebuck and Co., Hoffman Estates, IL 60179 EE.UU.

www.craftsman.com

BANQUETA DE TALLER

Modelo 875.618281, negro

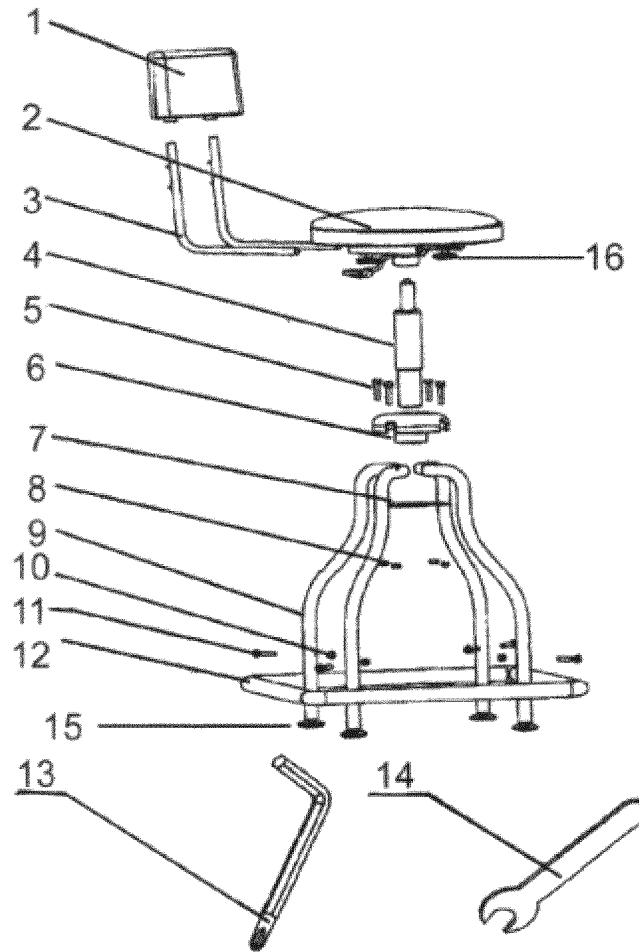
Modelo 875.528280, azul

Modelo 875.528290, plateado

Modelo 875.528300, verde

Modelo 875.528310, rojo

Modelo 875.528320, amarillo



No. Ref.	Pieza #	Descripción	Ctd.
1	9000-01A	Respaldar - negro	1
2	9000-02	Asiento y soporte de asiento - negro	1
1	9000-01AR	Respaldar - rojo	1
2	9000-02R	Asiento y soporte de asiento - rojo	1
1	9000-01AB	Respaldar - azul	1
2	9000-02B	Asiento y soporte de asiento - azul	1
1	9000-01AG	Respaldar - verde	1
2	9000-02G	Asiento y soporte de asiento - verde	1
1	9000-01AS	Respaldar - plateado	1
2	9000-02S	Asiento y soporte de asiento - amarillo	1
1	9000-01AY	Respaldar - plateado	1
2	9000-02Y	Asiento y soporte de asiento - amarillo	1
3	9000-03A	Barra de apoyo de respaldar	2
4	9000-04	Cilindro de aire	1
5	9000-05	Tornillo de capucha de cabezal hueco	4
6	9000-06	Conector de pata	1
7	9000-07A	Placa de resistencia	1
8	9000-08	Contratuerca de tornillo de capucha	4
9	9000-09	Pata	4
10	9000-08	Contratuerca de tornillo de capucha	4
11	9000-11	Tornillo de pata	4
12	9000-12	Base cuadrada	1
13	9000-13	Chaveta hexagonal	1
14	9000-14	Mini llave	1
15	9000-15	Punta de pata	4
16	9000-16	Perillas de fijación	2

Get it fixed, at your home or ours!

Your Home

For repair – **in your home** – of **all** major brand appliances, lawn and garden equipment, or heating and cooling systems, **no matter who made it, no matter who sold it!**

For the replacement parts, accessories and owner's manuals that you need to do-it-yourself.

For Sears professional installation of home appliances and items like garage door openers and water heaters.

1-800-4-MY-HOME® (1-800-469-4663)

Call anytime, day or night (U.S.A. and Canada)

www.sears.com www.sears.ca

For expert home solutions advice: www.managemyhome.com

Our Home

For repair of carry-in items like vacuums, lawn equipment, and electronics, call or go on-line for the location of your nearest

Sears Parts & Repair Service Center

1-800-488-1222 (U.S.A.) 1-800-469-4663 (Canada)

Call anytime, day or night

www.sears.com www.sears.ca

To purchase a protection agreement on a product serviced by Sears:

1-800-827-6655 (U.S.A.)

1-800-361-6665 (Canada)

Para pedir servicio de reparación a domicilio, y para ordenar piezas:

1-888-SU-HOGAR®

(1-888-784-6427)

Au Canada pour service en français:

1-800-LE-FOYER^{MC}

(1-800-533-6937)

www.sears.ca

The Sears logo is centered at the bottom of the page. It features the word "Sears" in a bold, serif font. The letter "S" is significantly larger and more stylized than the other letters. A horizontal line is positioned below the "S", and a curved line arches under the "ears" portion of the logo.