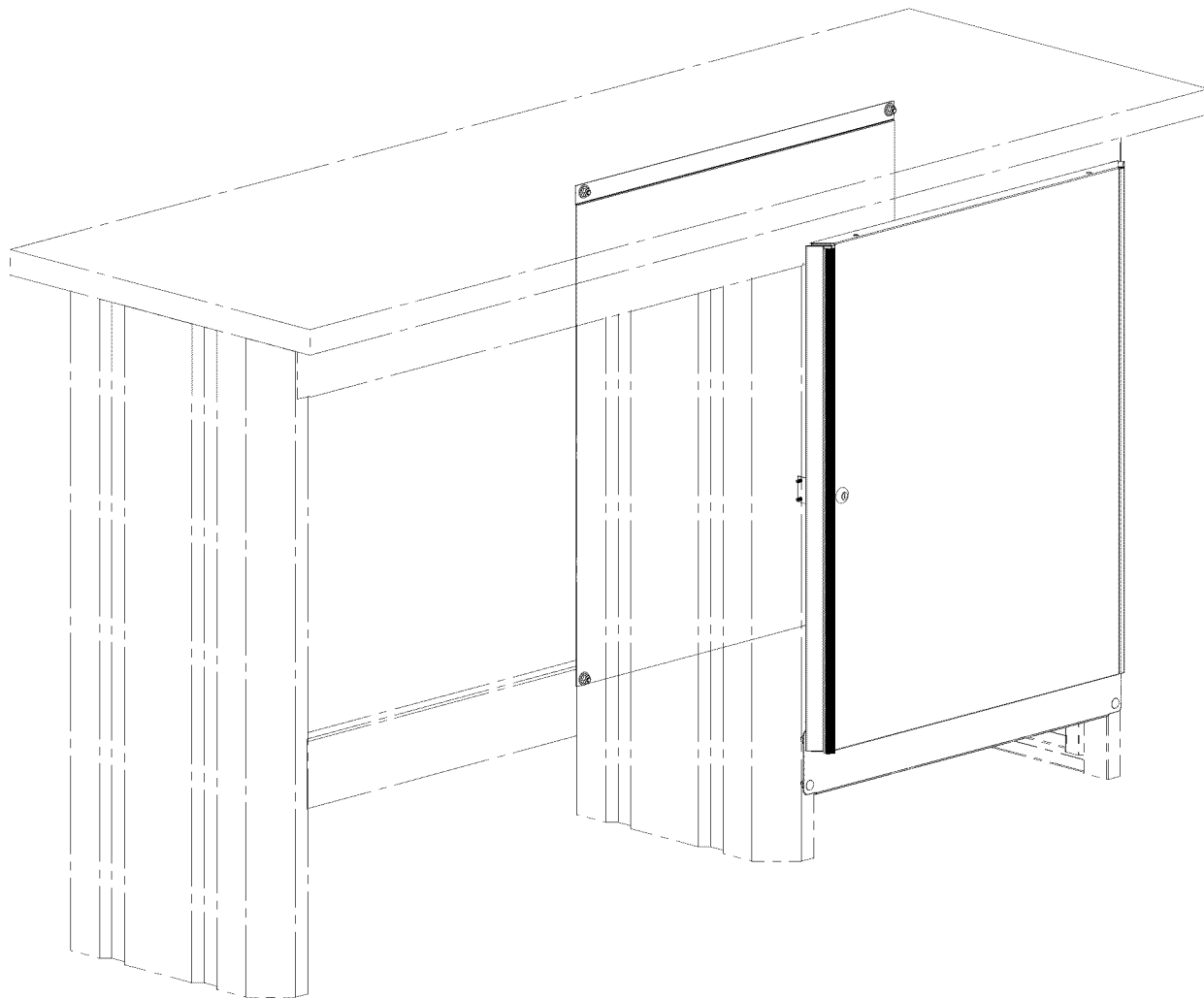




## Door Kit



Please indicate the following information from the service part drawing provided.

Model Number: \_\_\_\_\_

Model Description: \_\_\_\_\_

\*Product you purchased may vary from picture shown.

**Caution:** Read and follow all Safety Rules and Operating Instructions before first use of this product. Retain this document for future reference.

Distributed by Sears Brands Management Corporation., Hoffman Estates, IL 60179

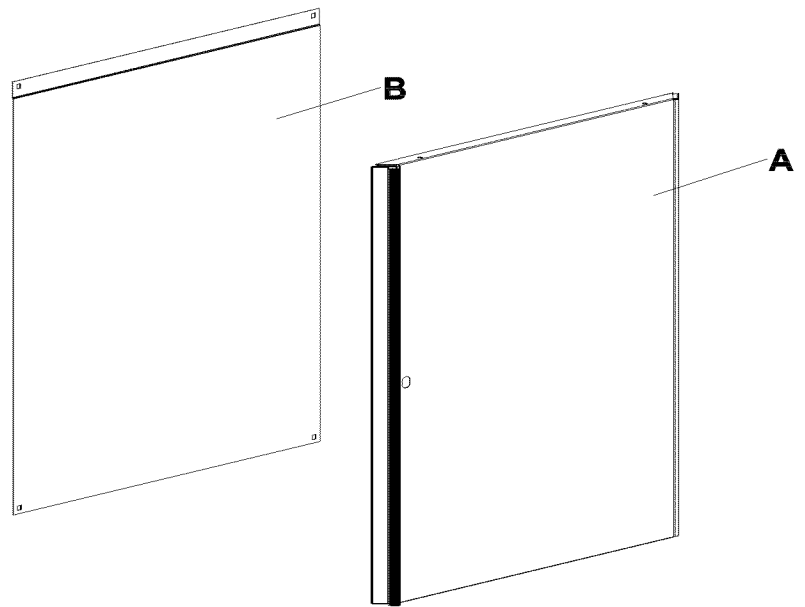
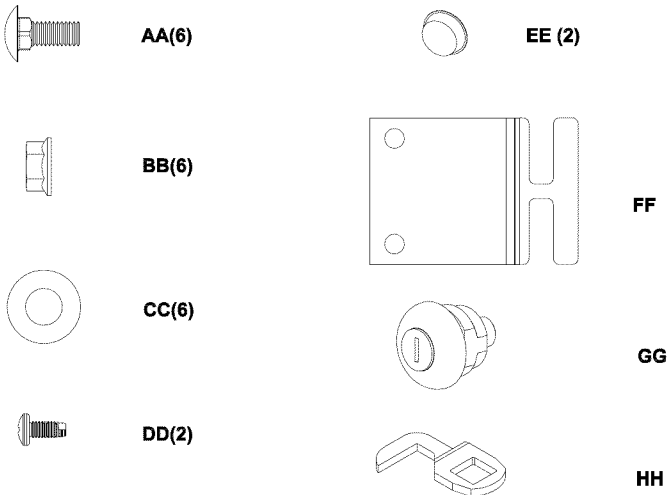
**SAFETY WARNINGS AND CAUTIONS:**

- Use appropriate safety equipment when using power and hand tools. Failure to do so may cause personal injury or product damage.
- Use adequate manpower when assembling and moving this unit. Failure to do so may cause personal injury or product damage.
- **DO NOT** stand on this product. You may fall which may cause personal injury.
- **DO NOT** mount this product on a truck bed or any other moving object. This may cause personal injury or product damage.
- Appropriately secure this product before moving it with a forklift.
- **DO NOT** alter this product in any manner. For example, do not weld external lockbars or attach electrical equipment. This may cause product damage or personal injury.
- Keep the product on level surfaces. The product may become unstable and tip if stored or moved on an un-level surface, which may cause personal injury or product damage.

**Tools Required:**

Socket wrench  
 7/16" socket  
 11/32" wrench  
 Screwdriver, crosstip  
 Screwdriver, flathead  
 Square

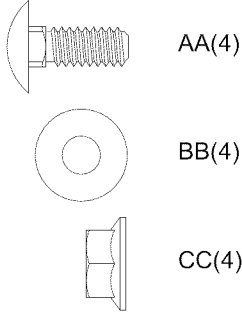
**Hardware Included**



**Call 1-800-4MY-HOME (1-800-469-4663) for Service Parts.**  
 Refer to Service Parts Drawing for full listing of Service Parts.

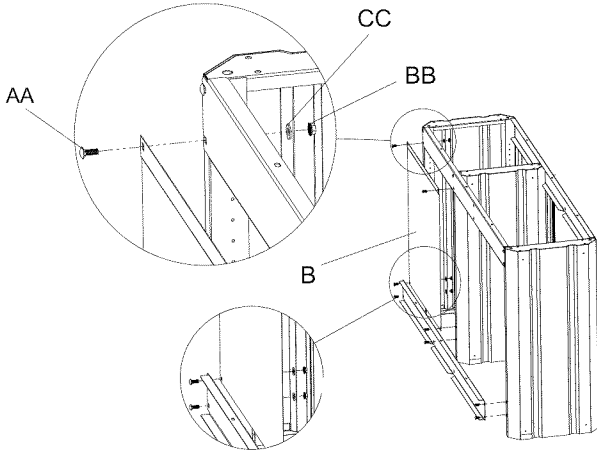
# ASSEMBLY

## STEP (1):



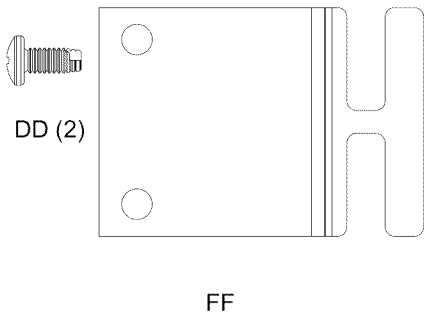
Note: Door kit may be installed on left or right side. Installation shown on right side.

- Move workbench away from any walls to gain access to the back of the unit.
- Remove the necessary hardware securing the upper rail. The top rail does NOT need to be removed completely, just the lower hardware removed.
- The bottom rail needs to be removed completely so the back panel B can be installed behind the lower rail.



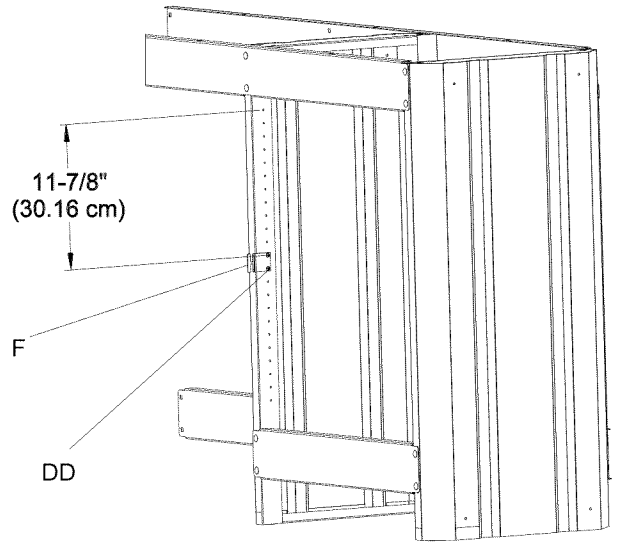
- Secure Back panel B with (4) AA, (4) BB and (4) CC.
- Secure bottom rail with original fasteners.

## STEP (2):

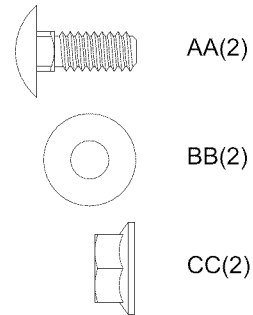


- Attach F, as shown, using (2) DD.

Workbench Top removed for clarity

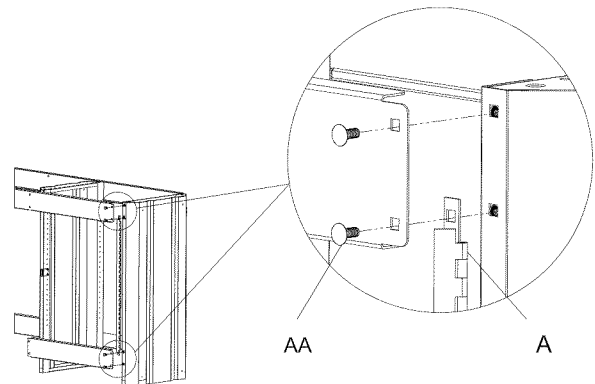


## STEP (3):



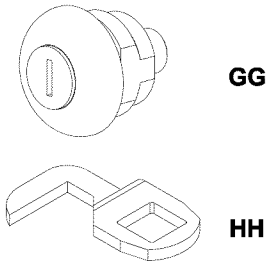
- Remove top front rail and bottom rail from workbench.
- Attach door A through hinge (which is welded to door) using (2) AA, (2) BB and (2) CC.
- Be sure to use the lower mounting hole on top rail and upper hole in bottom rail as shown below.
- Re-attach front rails using existing hardware.

Door removed for clarity

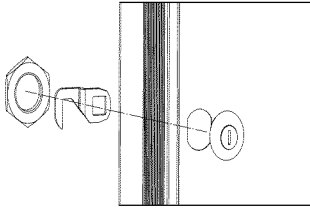


## MAINTENANCE

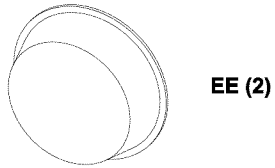
### STEP (4):



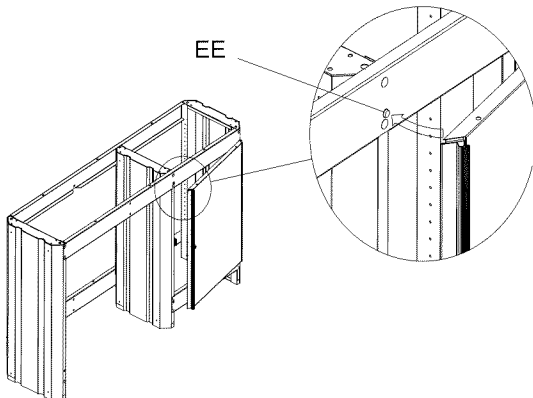
- Attach the lock to the door.
- Remove the lock nut from GG.
- Inert body of GG through hole in door, than attach HH onto GG.
- Secure with lock nut and test to sure of smooth operation.



### STEP (5):



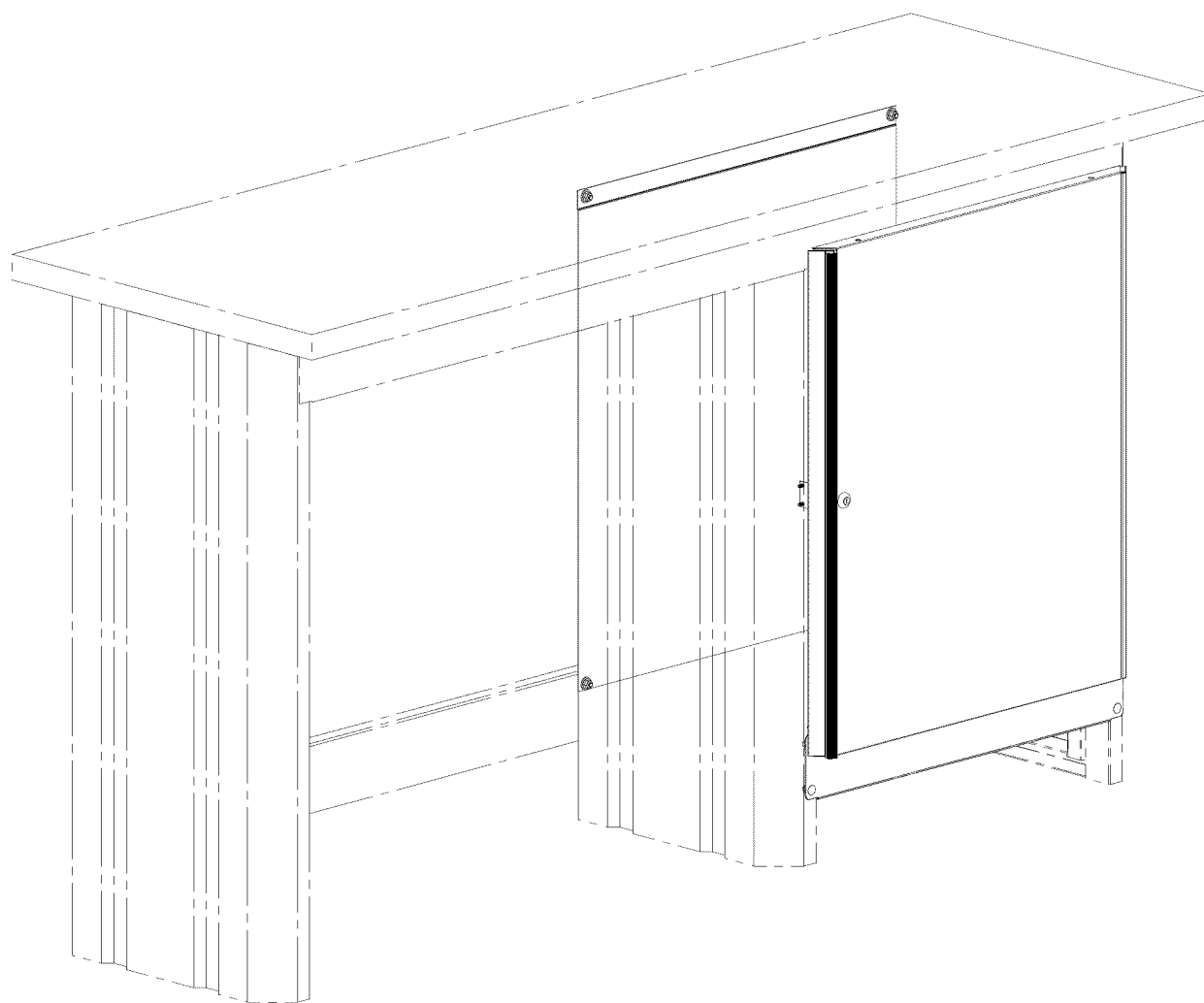
- Attach bumpers to workbench frame.
- Peel off the adhesive protector on the back of EE.
- Using the door as a guide, place the bumper EE on the workbench frame to protect the door from contacting the frame rails.
- One bumper should be placed at the top of the door, and the other at the bottom.



- Periodically surfaces should be cleaned with a mild detergent and water.
- Auto wax will preserve the unit's luster finish. Apply the wax as to a car. The wax will also help protect the unit against scratches.
- Grease and oil can be removed with most standard cleaning fluids. For safety, use a nonflammable cleaning fluid.



## Kit de la puerta



Sírvase indicar la siguiente información que encontrará en el dibujo suministrado de la pieza de servicio.

Número de modelo: \_\_\_\_\_

Descripción del modelo: \_\_\_\_\_

\*La unidad que adquirió puede variar con respecto a la ilustración.

Precaución: Lea y siga todas las reglas de seguridad e instrucciones para el manejo antes de usar la unidad por primera vez. Conserve este manual para referencia futura.

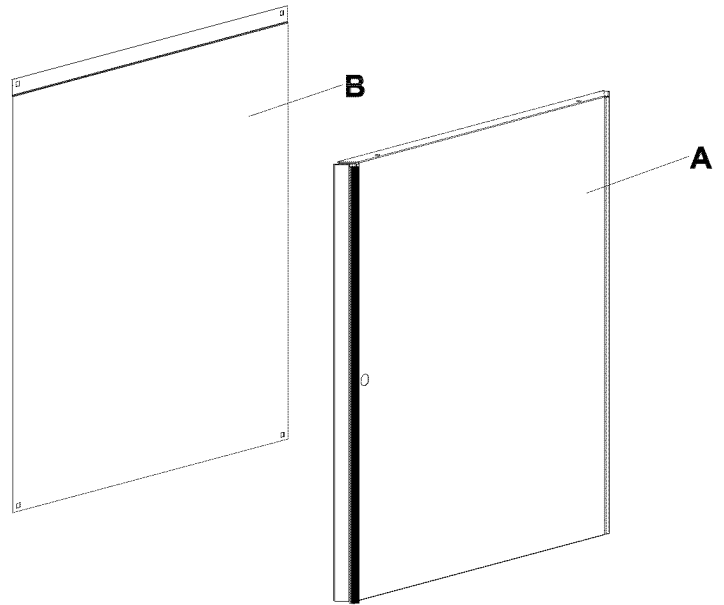
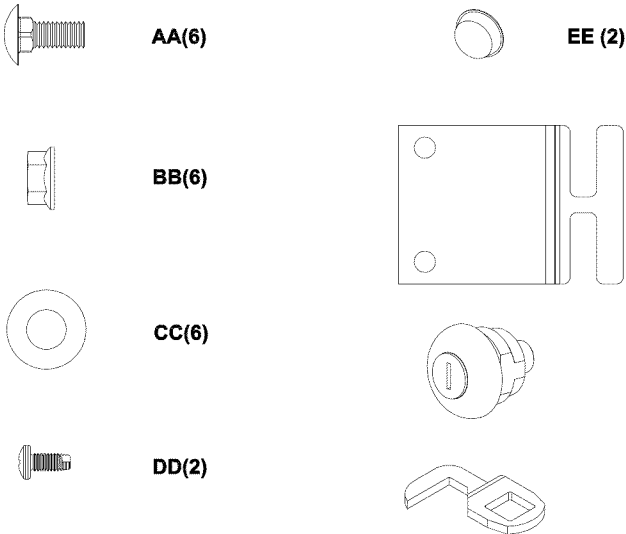
**ADVERTENCIAS Y PRECAUCIONES DE SEGURIDAD:**

- Utilice el equipo de seguridad adecuado cuando emplee herramientas eléctricas. De lo contrario, podría causarle lesiones personales u ocasionar daños al producto.
- Utilice el personal adecuado para el montaje y el traslado de esta unidad. De lo contrario podría ocasionarse lesiones personales o dañar el producto.
- **NO** se ponga de pie sobre la unidad. Podría caerse y lesionarse.
- **NO** monte esta unidad en la plataforma de carga de la camioneta ni en ningún otro objeto móvil. Podría causar lesiones personales o daño a la unidad.
- Asegure adecuadamente la unidad antes de moverla con un montacargas.
- **NO** altere la unidad en modo alguno. Por ejemplo, no suelde las barras de sujeción externas ni le incorpore equipos eléctricos. Podría causar daño a la unidad o lesiones personales.
- Mantenga el producto sobre superficies planas. El producto puede desestabilizarse y volcar si se almacena o se mueve en superficies no llanas, lo cual podría causar lesiones personales o dañar el producto.

**Herramientas necesarias:**

- Llave de tubo
- Casquillo adaptador de 7/16 pulgadas
- Llave Inglesa de 11/32"
- Destornillador, punta de cruz
- Destornillador de cabeza plana
- Escuadra de carpintero

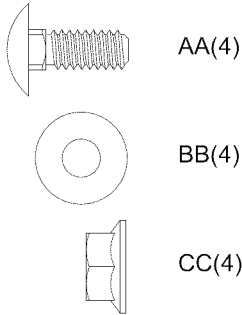
**Ferretería incluida**



**Llame al 1-800-659-7084 para las piezas de repuesto.** Consulte el dibujo de piezas de servicio si desea un listado completo de piezas de servicio.

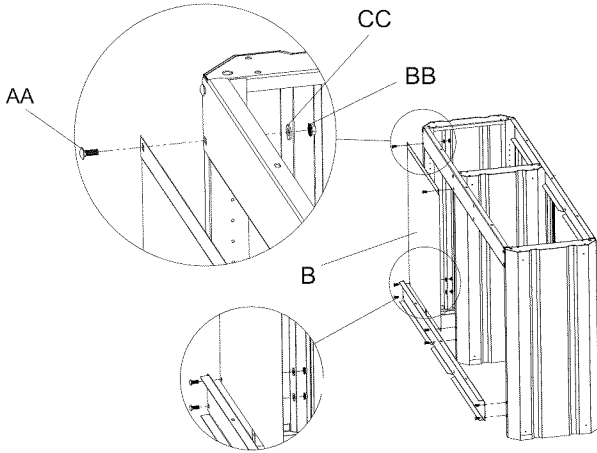
# ENSAMBLAJE

## PASO (1):



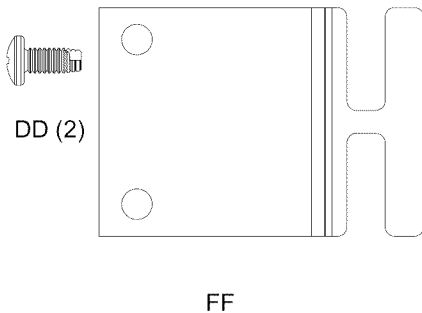
Nota: El kit de la puerta se puede instalar en derecho izquierdo o. Instalación demostrada en derecho.

- Mueva el banco de trabajo lejos de cualquier pared para acceder a la parte posterior de la unidad.
- Quite el hardware necesario que asegura el carril superior. El carril superior no necesita ser quitado totalmente, apenas el hardware más bajo quitado.
- El carril inferior necesita ser quitado totalmente así que el panel trasero (B) se puede instalar detrás del carril más bajo.



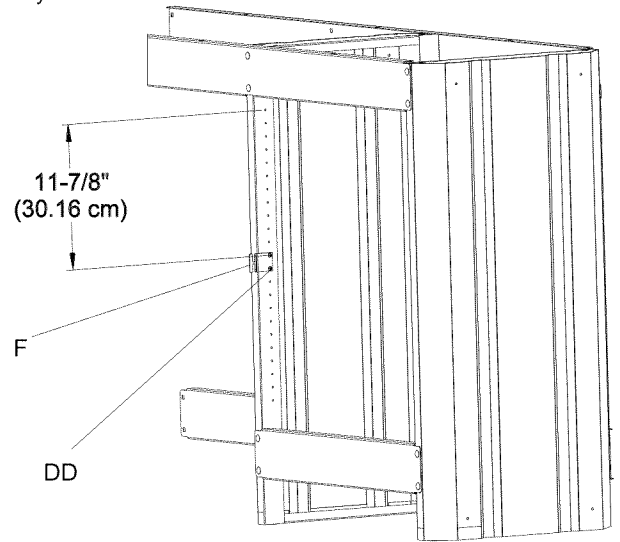
- Asegure el panel trasero B con (4) AA, (4) BB y (4) CC.
- Asegure el carril inferior con los sujetadores originales.

## PASO (2):

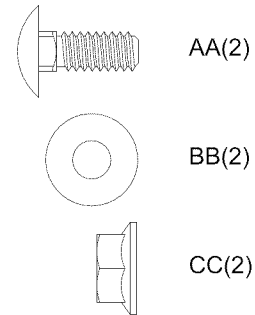


- Ate F, como se muestra, usando (2) DD.

Banco de trabajo sin la parte superior para mayor claridad

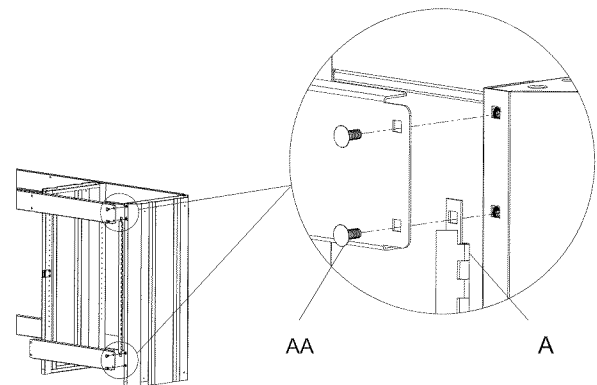


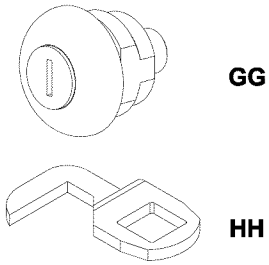
## PASO (3):



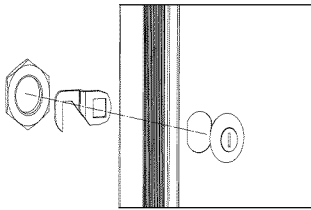
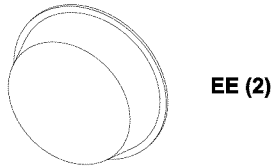
- Quite el carril delantero superior y el carril inferior del banco de trabajo.
- Ate la puerta A a través de la bisagra (que se suelda con autógena a la puerta) usando (2) AA, (2) BB y (2) CC.
- Esté seguro de utilizar el agujero de montaje más bajo en el carril superior y el agujero superior en el carril inferior como se muestra abajo.
- Reate los carriles delanteros usando el hardware existente.

Puerta quitada para mayor claridad

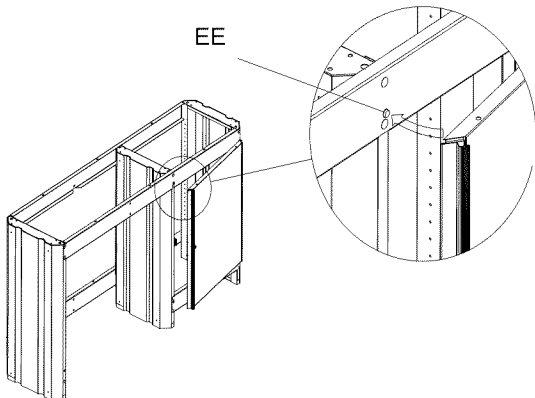


**STEP (4):**

- Ate la cerradura a la puerta.
- Quite la tuerca de fijación de GG.
- Cuerpo de Indert de GG a través del agujero en puerta, que la fijación HH sobre GG.
- Asegure con la tuerca de fijación y la prueba a sure de la operación lisa.

**STEP (5):**

- Ate los topes al marco del banco de trabajo.
- Peal del protector adhesivo en la parte posterior de EE.
- Usando la puerta como guía, coloque el tope EE en el marco del banco de trabajo para proteger la puerta contra entrar en contacto con los carriles del marco.
- Un tope se debe colocar en la tapa de la puerta, y la otra en la parte inferior.



- Periódicamente las superficies deberán limpiarse con un detergente suave y agua.
- La cera para automóviles preservará el acabado brillante de la unidad. Aplique la cera como lo haría al carro. La cera también ayudará a proteger la unidad contra raspones.
- La grasa y el aceite pueden retirarse con la mayoría de los líquidos estándar para limpieza. Por razones de seguridad, utilice un líquido incombustible para limpieza.