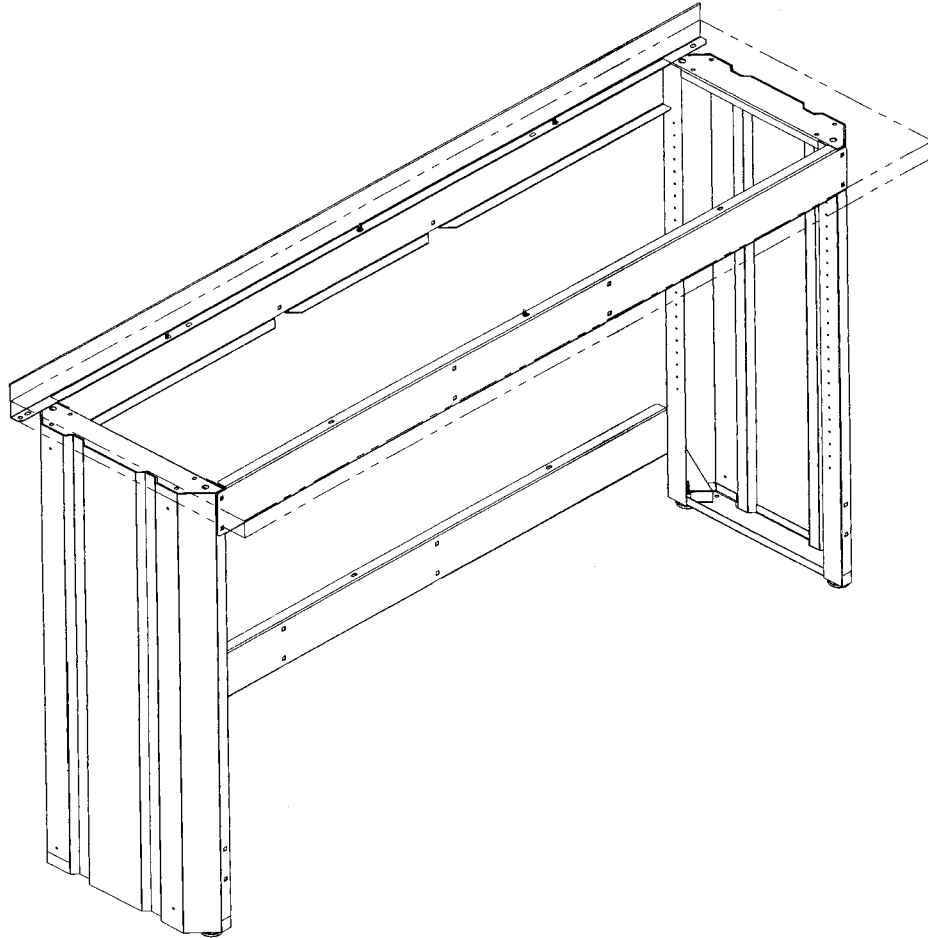




Workbench 6' & 8'

PART# F1725



Please indicate the following information from the service part drawing provided.

Model Number: _____

Model Description: _____

*Product you purchased may vary from picture shown.

Caution: Read and follow all Safety Rules and Operating Instructions before first use of this product. Retain this document for future reference.

Distributed by Sears Brands Management Corporation., Hoffman Estates, IL 60179

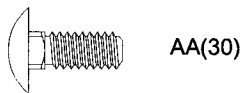
SAFETY WARNINGS AND CAUTIONS:

- Use appropriate safety equipment when using power and hand tools. Failure to do so may cause personal injury or product damage.
- Use adequate manpower when assembling and moving this unit. Failure to do so may cause personal injury or product damage.
- **DO NOT** stand on this product. You may fall which may cause personal injury.
- **DO NOT** mount this product on a truck bed or any other moving object. This may cause personal injury or product damage.
- Appropriately secure this product before moving it with a forklift.
- **DO NOT** alter this product in any manner. For example, do not weld external lockbars or attach electrical equipment. This may cause product damage or personal injury.
- Keep the product on level surfaces. The product may become unstable and tip if stored or moved on an un-level surface, which may cause personal injury or product damage.
- **DO NOT** step in the drawers. You may fall which may cause personal injury.
- Maximum combined weight limit not to exceed 1,450 pounds. If the limit is exceeded, the product could collapse and cause personal injury or product damage.

Tools Required:

- Socket wrench
- 3" socket extension
- 7/16" Deep-well Socket
- 3/8" Wrench
- Drill
- 1/8" Drill bit
- Square
- Tape measure

Hardware Included



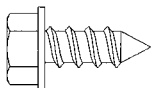
AA(30)



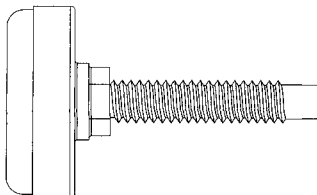
BB(30)



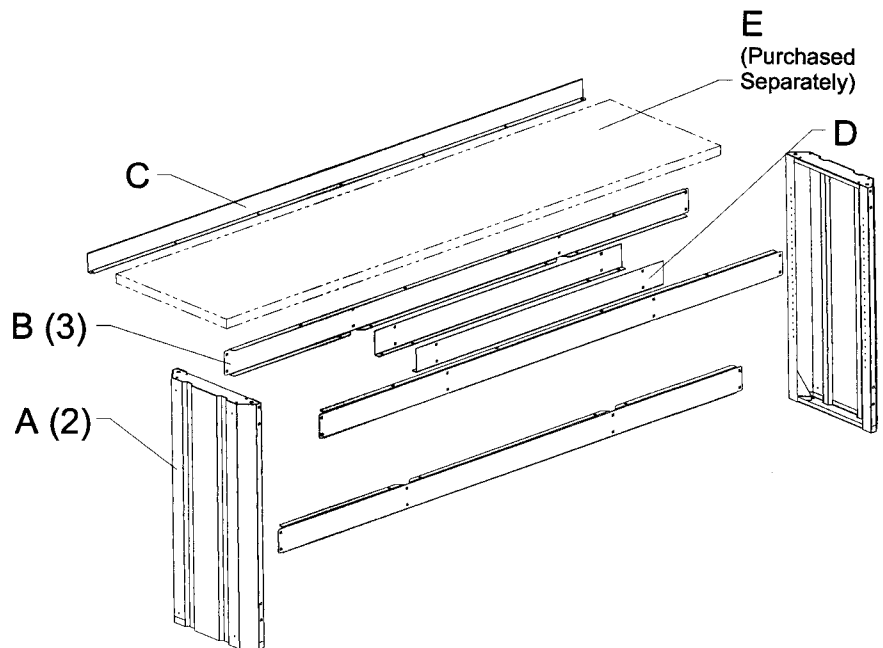
CC(30)



DD(15)



EE(4)

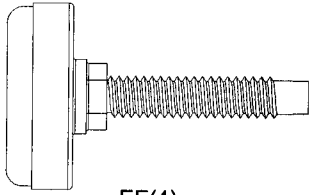


Note: Not all hardware is used for the 6' workbench.

Call 1-800-4MY-HOME (1-800-469-4663) for Service Parts.
 Refer to Service Parts Drawing for full listing of Service Parts.

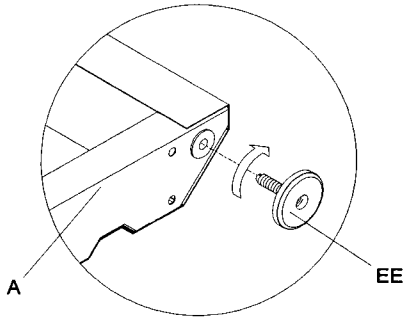
ASSEMBLY

STEP (1):



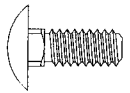
EE(4)

- Assemble (2) (EE) in each (A). Some adjustments may be necessary after workbench is in desired position.



STEP (2):

For 6' Workbench skip this step



AA(16)

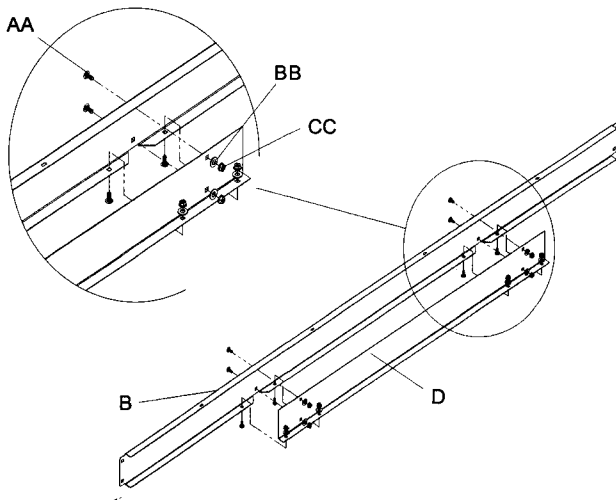


BB(16)

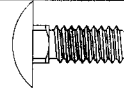


CC(16)

- Assemble (1) (B) and (1) (D), as shown, using (8) (AA), (8) (BB), and (8) (CC).
- Repeat for other top support rail.
- Finger tighten.



STEP (3):



AA(8)

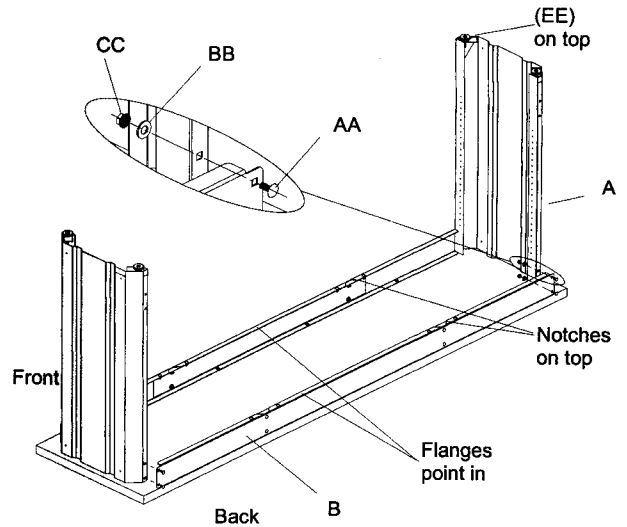


BB(8)

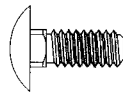


CC(8)

- Place workbench top (Purchased Separately), (D) with top side down. (Use packaging material to prevent scratches.)
- Note: The rail (B) with the label should be placed toward the front of the unit with the label upside down.
- Assemble (2) (A) and (2) (B), as shown, using (8) (AA), (8) (BB), and (8) (CC). Flanges of (B) should point in. Notches should be up.
- Finger tighten.



STEP (4):



AA(6)

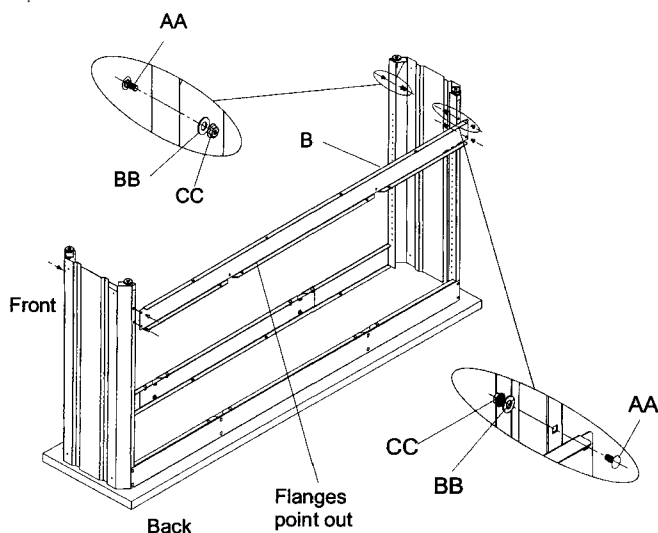


BB(6)



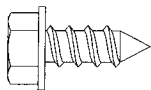
CC(6)

- Attach remaining (B) in top back set of holes in (2) (A) as shown, using (4) (AA), (4) (BB), and (4) (CC). Flanges of (B) should point out.
- Attach remaining hardware in bottom holes in top front set of holes as shown in illustration.
- Finger tighten.



- Square the unit and wrench tighten all fasteners.

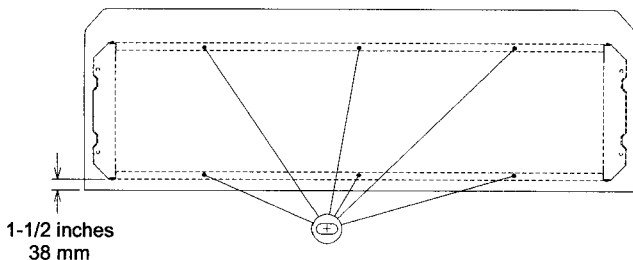
STEP 5:



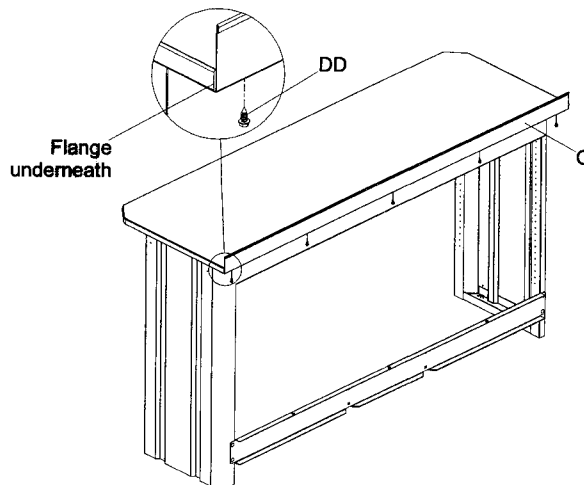
DD (15) 8'
DD (11) 6'

- Position frame assembly on workbench top, (D) as desired. Note: The back of the work bench frame must be at least 1-1/2 inches (38 mm) from the back of the workbench top (D).
- Mark centers of mounting holes.
- Move workbench assembly for access.
- Drill 1/8" pilot holes 1/2" deep in mounting hole locations.
- Reposition workbench assembly on workbench top (D).
- Attach using (DD).

Note: Additional fasteners may be used to attach workbench top through holes in side support if desired. (Not supplied)



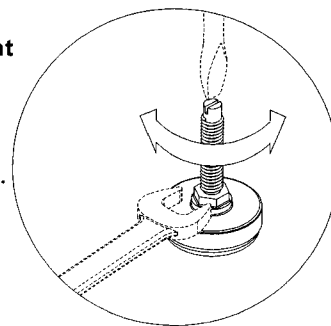
- Place the workbench in its upright position.
- Position (C) centered against back of workbench top (D), with flange underneath.
- Mark center of mounting hole locations using the holes in flange of (C) as a template. Make sure (C) does not move.
- Remove (C) for access.
- Drill 1/8" pilot holes 1/2" deep in mounting hole locations.
- Reposition (C) on workbench top (D).
- Attach using (DD).



OPERATION

Leveling Foot Adjustment

- Adjust leveling foot to desired position with flat head screwdriver or 7/16 open end wrench as shown.

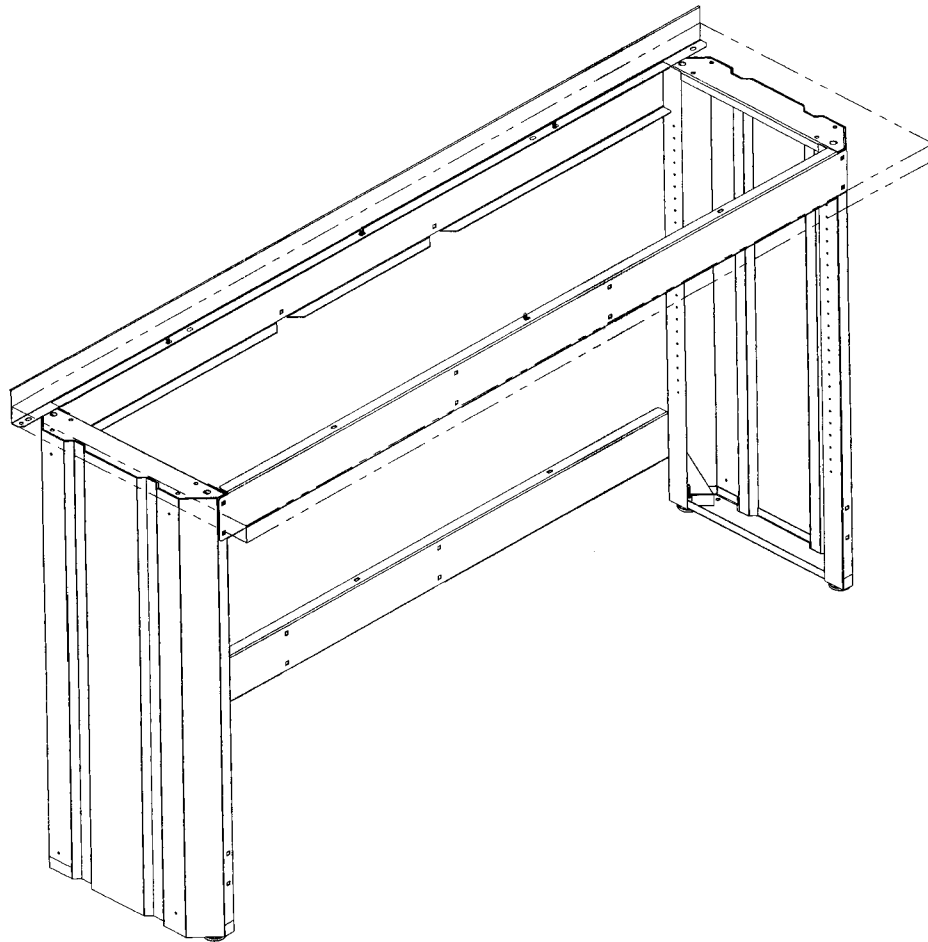


MAINTENANCE

- Periodically the surfaces should be cleaned with a mild detergent and water.
- Grease and oil can be removed with most standard cleaning fluids. For safety, use a nonflammable cleaning fluid.
- Auto wax will preserve the unit's luster finish. Apply the wax as to a car. The wax will also help protect the unit against scratches.



BANCO DE TRABAJO 6' & 8'



Sírvase indicar la siguiente información que encontrará en el dibujo suministrado de la pieza de servicio.

Número de modelo: _____

Descripción del modelo: _____

*La unidad que adquirió puede variar con respecto a la ilustración.

Precaución: Lea y siga todas las reglas de seguridad e instrucciones para el manejo antes de usar la unidad por primera vez. Conserve este manual para referencia futura.

Distribuido por Sears Brands Management Corporation, Hoffman Estates, IL 60179

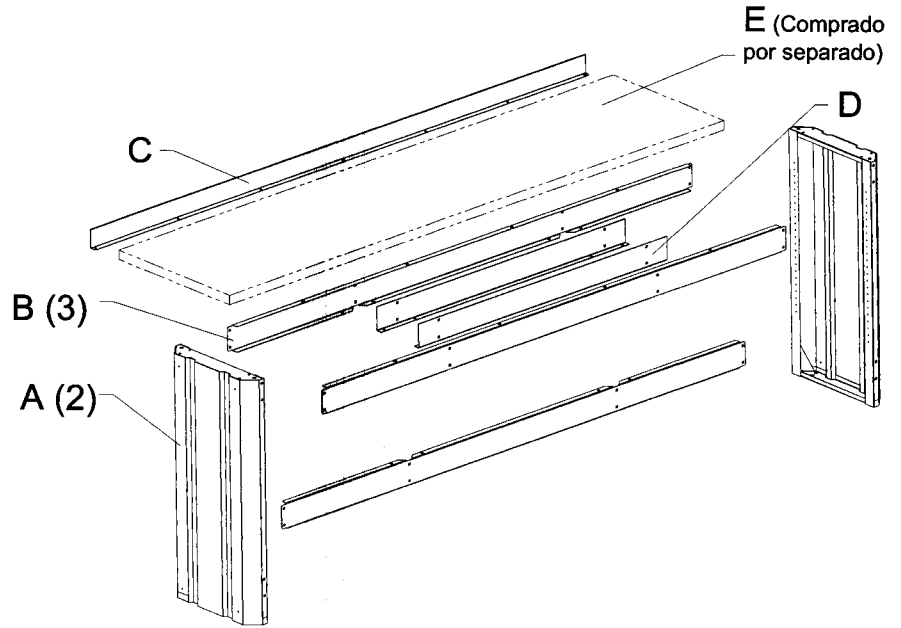
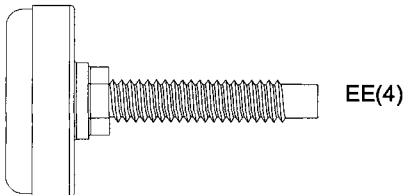
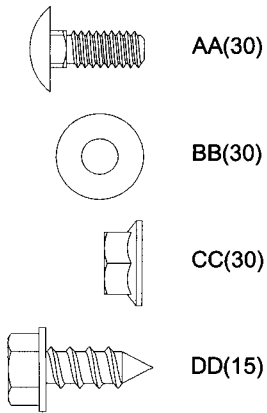
ADVERTENCIAS Y PRECAUCIONES DE SEGURIDAD:

- Utilice el equipo de seguridad adecuado cuando emplee herramientas eléctricas. De lo contrario, podría causarle lesiones personales u ocasionar daños al producto.
- Utilice el personal adecuado para el montaje y el traslado de esta unidad. De lo contrario podría ocasionarse lesiones personales o dañar el producto.
- **NO** se ponga de pie sobre la unidad. Podría caerse y lesionarse.
- **NO** monte esta unidad en la plataforma de carga de la camioneta ni en ningún otro objeto móvil. Podría causar lesiones personales o daño a la unidad.
- Asegure adecuadamente la unidad antes de moverla con un montacargas.
- **NO** altere la unidad en modo alguno. Por ejemplo, no suelde las barras de sujeción externas ni le incorpore equipos eléctricos. Podría causar daño a la unidad o lesiones personales.
- Mantenga el producto sobre superficies planas. El producto puede desestabilizarse y volcar si se almacena o se mueve en superficies no llanas, lo cual podría causar lesiones personales o dañar el producto.
- **NO** se ponga de pie en las gavetas. Podría caerse y lesionarse.
- El peso máximo combinado no debe exceder a las (658,3) kg.
- Si se sobrepasa el límite, el producto podría caerse y causar lesiones físicas o daños en el producto.

Herramientas necesarias:

- Llave de tubo
- Prolongador de casquillo adaptador de 3 pulgadas
- Dado largo de 7/16 pulgadas
- Llave Inglesa de 3/8"
- Talladro
- Broca de 1/8 de pulgada
- Escuadra de carpintero
- Cinta métrica

Ferretería incluida

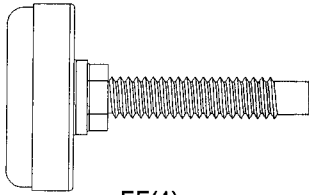


Nota: No todo el hardware se utiliza para el 6' banco de trabajo.

Llame al 1-800-659-7084 para las piezas de repuesto. Consulte el dibujo de piezas de servicio si desea un listado completo de piezas de servicio.

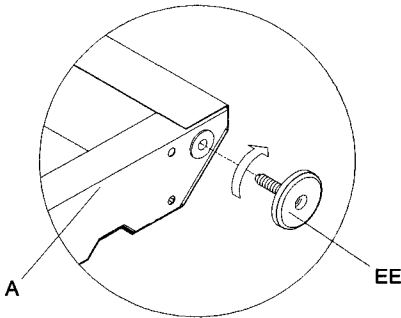
ENSAMBLAJE

PASO (1):



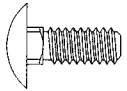
EE(4)

- Ensamble (2) (EE) en cada (A). Puede que sean necesarios algunos ajustes después de que el banco de trabajo esté en la posición deseada.



PASO (2):

Para 6' Salto del banco de trabajo este paso



AA(16)

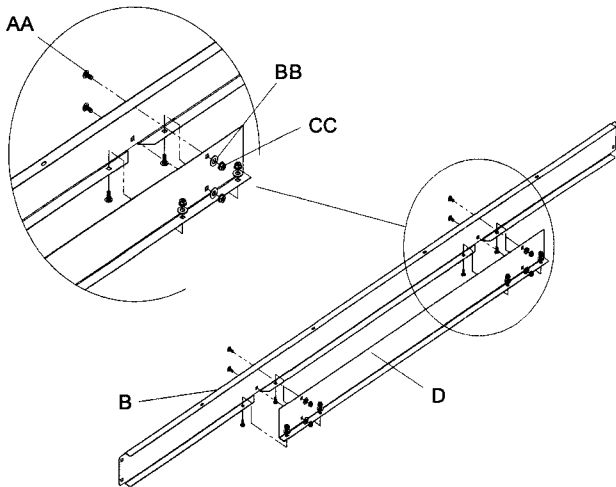


BB(16)

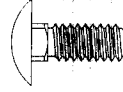


CC(16)

- Ensamble (1) (B) y (1) (D) como se ilustra, utilizando (8) (AA), (8) (BB), y (8) (CC).
- Repetición para el otro carril superior de la ayuda.
- Apriete a mano.



PASO (3):



AA(8)



BB(8)

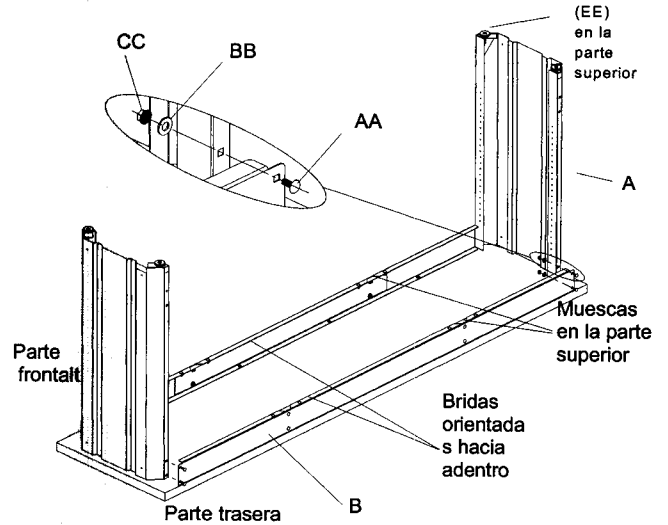


CC(8)

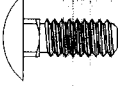
- Coloque la parte superior del banco de trabajo (Comprada por separado) (D) con el lado que tiene revestimiento hacia abajo. (Utilice el material del embalaje para evitar que se dañe).

Nota: El larguero (B) con la etiqueta debe colocarse hacia el frente de la unidad con la etiqueta invertida.

- Ensamble (2) (A) y (2) (B) como se ilustra, utilizando (8) (AA), (8) (BB), y (8) (CC). Las bridas de (B) deben estar orientadas hacia adentro. Las muescas deben estar hacia arriba.
- Apriete a mano.



PASO (4):



AA(6)

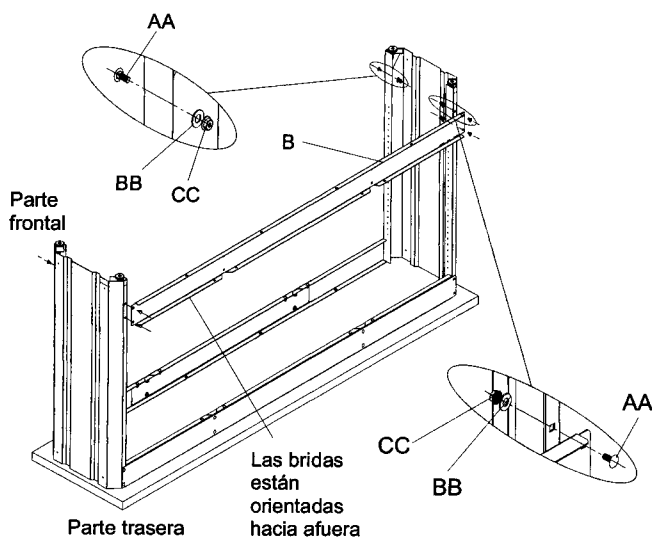


BB(6)



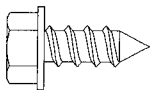
CC(6)

- Fije el restante (B) en el juego de agujeros superior posterior en (2) (A) como se ilustra, utilizando (4) (AA), (4) (BB), y (4) (CC). Las bridas de (B) deben estar orientadas hacia afuera.
- Ate el hardware restante en los agujeros inferiores en el sistema superior del frente de agujeros según las indicaciones de la ilustración.
- Apriete a mano.



- Ajuste la unidad y apriete con llave inglesa todos los seguros.

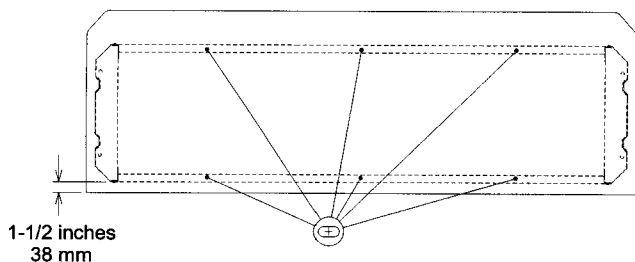
PASO 5:



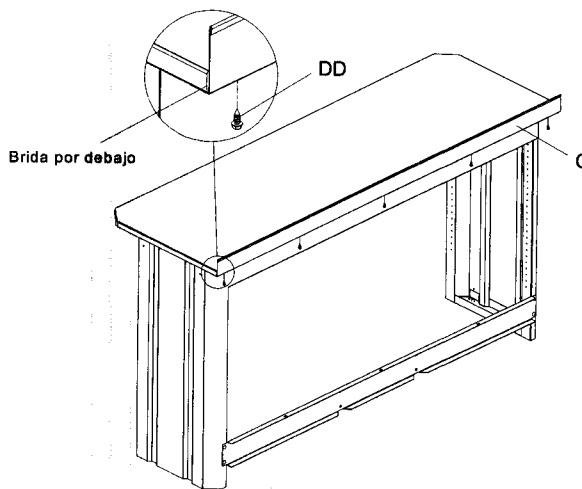
DD (15) 8"
DD (11) 6"

- Coloque el ensamble del marco en la parte superior del banco de trabajo (D) según lo desee. Nota: La parte posterior del marco del banco de trabajo deberá estar al menos a 1-1/2 in. (38 mm) de la parte superior posterior del banco de trabajo (D).
- Marque los centros de los agujeros para montar.
- Mueva el ensamble del banco de trabajo para tener acceso.
- Taladre agujeros guía de 3,2 mm a 1,3 cm de profundidad en la ubicación para los agujeros de montaje.
- Reubique el ensamble del banco de trabajo en la parte superior del banco de trabajo (D).
- Sujete utilizando (DD).

Nota: Pueden utilizarse sujetadores adicionales para fijar la parte superior del banco de trabajo a través de los agujeros en el soporte lateral si lo desea. (No se suministra)



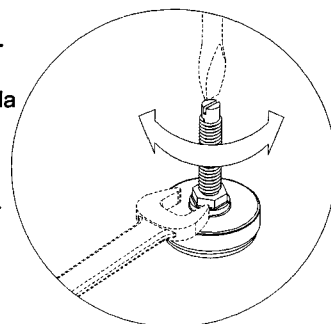
- Coloque el banco de trabajo en su posición vertical.
- Coloque (C) centrado contra la parte superior posterior del banco de trabajo (D) con la brida debajo.
- Marque el centro de la ubicación de agujeros de montaje utilizando los agujeros en la brida de (C) como plantilla. Compruebe que (C) no se mueva.
- Retire (C) para tener acceso.
- Taladre agujeros guía de 3,2 mm a 1,3 cm de profundidad en la ubicación para los agujeros de montaje.
- Reubique (C) en la parte superior del banco de trabajo (D).
- Sujete utilizando (DD).



FUNCIONAMIENTO

Ajuste Del Pie Nivelador

- Ajuste la pata niveladora a la posición deseada con un destornillador de cabeza plana o con una llave de tuerca 7/16 como se ilustra.



MANTENIMIENTO

- Periódicamente las superficies deberán limpiarse con un detergente suave y agua.
- La grasa y el aceite pueden retirarse con la mayoría de los líquidos estándar para limpieza. Por razones de seguridad, utilice un líquido incombustible para limpieza.
- La cera para automóviles preservará el acabado brillante de la unidad. Aplique la cera como lo haría al carro. La cera también ayudará a proteger la unidad contra raspones.