

# Washer & Dryer 15" Drawer Pedestal Installation Instructions

## IMPORTANT: Read and save these instructions

**NOTICE!** This kit is intended to be installed by persons having electrical and mechanical training and a level of knowledge considered acceptable in the appliance repair trade. Your safety and the safety of others are very important. Many important safety messages are provided in these instructions and on your appliance. Always read and obey all safety messages.



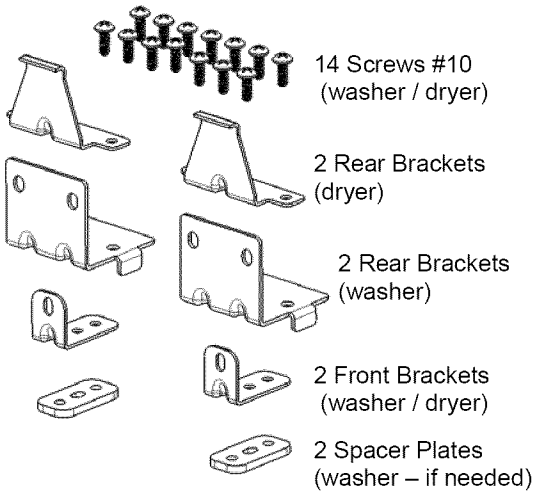
### WARNING

#### EXCESSIVE WEIGHT HAZARD

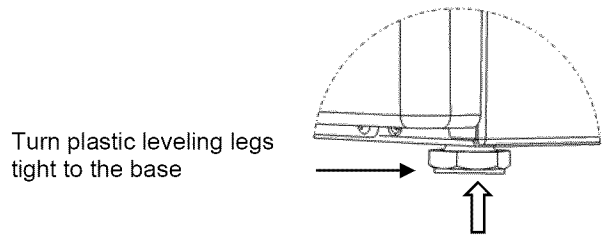
Two or more people may be required to move and install the washer & dryer onto pedestals. Failure to comply may cause back or other injury.

**Tools Needed:**  
 Level  
 9/16" Open end wrench  
 #2 Phillips screwdriver

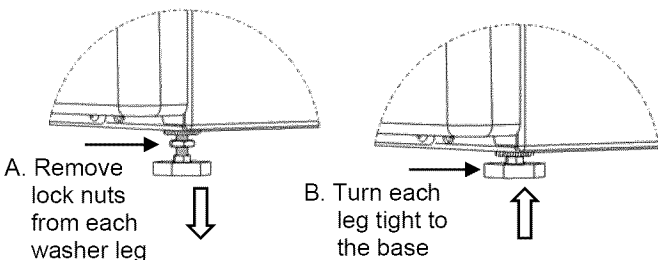
**1** Remove the installation hardware from the plastic bag.



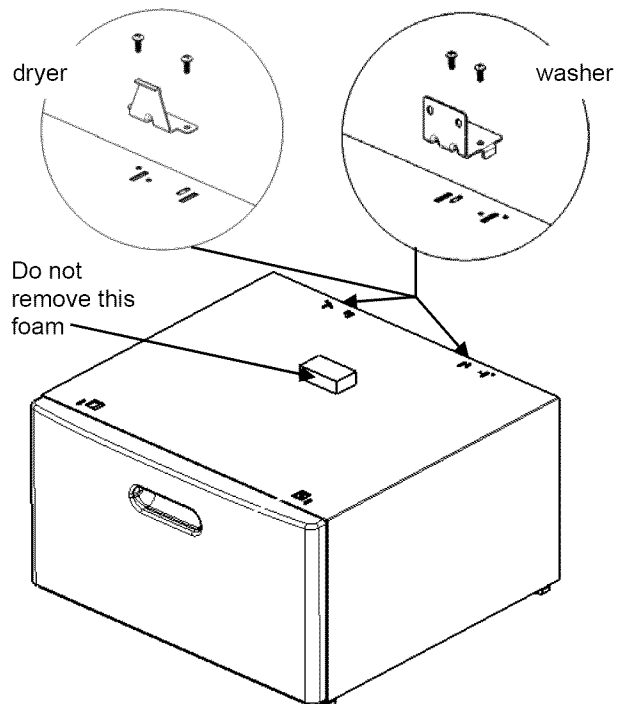
**3** On washer or dryer models with **PLASTIC LEVELING LEGS**, make sure the leveling legs are threaded fully into the base.



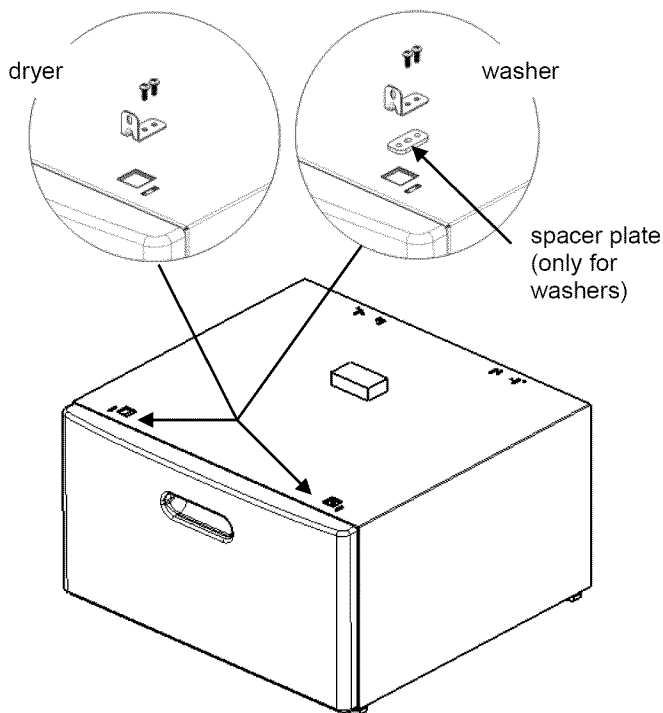
**2** On Washer models with **METAL LOCK NUTS** on the leveling legs, remove them from the leveling legs before installing the washer on the pedestal. **Mounting holes will not align with lock nuts in place.** After removing the lock nuts, make sure the leveling legs are threaded fully into the washer base.



**4** Attach the appropriate rear brackets to the pedestal with four #10 screws (2 per bracket).

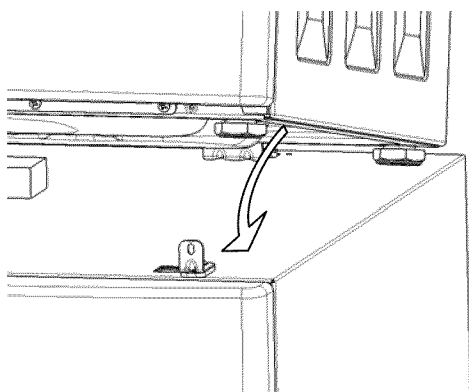


**5** Attach the front brackets and spacer plates to the pedestal with four #10 screws (2 per bracket).  
 Note: spacer plates are only for washers.

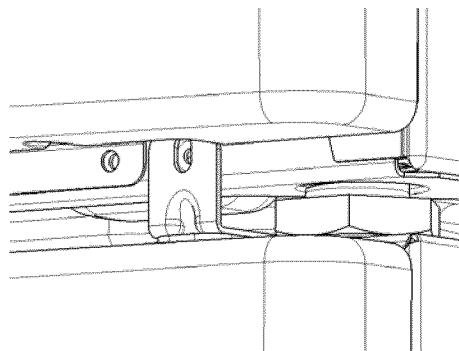


**NOTE:** If the washer or dryer were previously installed, disconnect power cord from outlet, inlet hoses from water faucets and exhaust duct from dryer. Tape the drain hose to the top of the washer to prevent water running out on the floor.

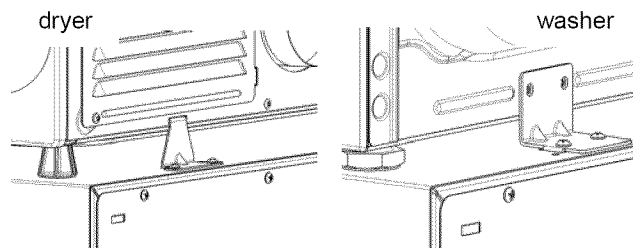
**6** Using two or more people, carefully lift the washer or dryer onto the pedestal, tilting the unit back slightly.



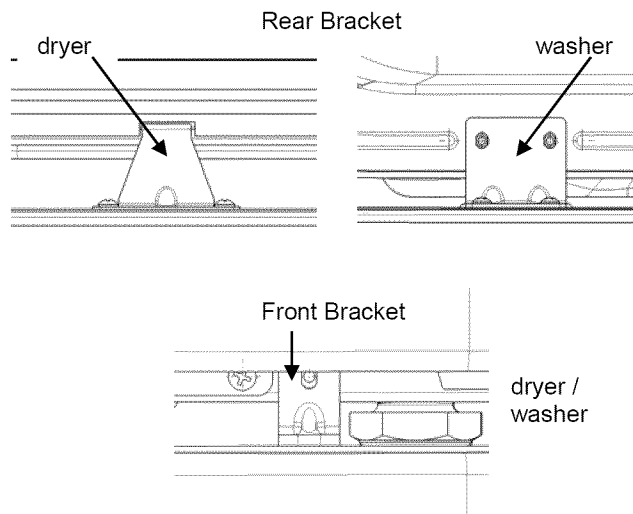
**7** Set the unit down onto the pedestal making sure the base of the unit is behind the front brackets of the pedestal.



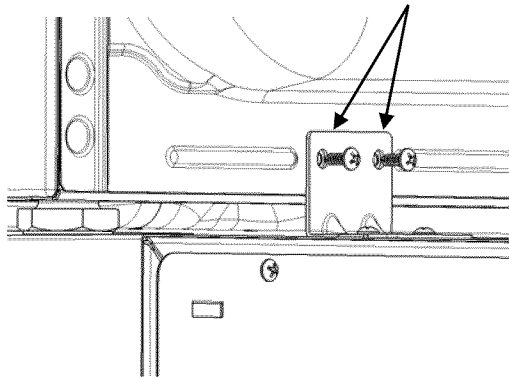
**8** Engage the slots in the rear of the dryer with the tabs of the rear brackets on the pedestal or align the holes in the rear of the washer with the slots of the rear brackets on the pedestal.



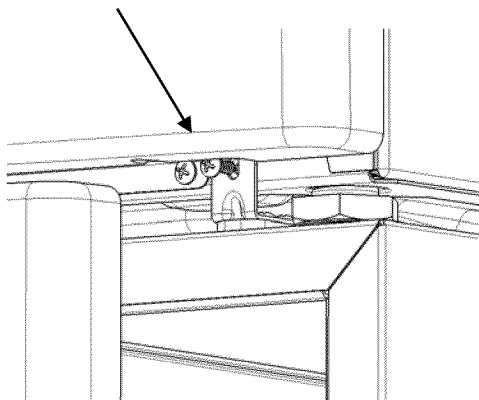
**NOTE:** If slots or mounting holes do not align, make sure the washer or dryer leveling legs are adjusted fully into the unit. Turn each leg tight to the base.



- 9** Align the sides of the washer with the sides of the pedestal and secure the washer to the rear brackets using four #10 screws (2 per bracket).



- 10** With the pedestal drawer open for better access, install a #10 screw through each front bracket on the pedestal into the base of the washer or dryer.



**NOTE:** If front mounting holes are not present on the washer base, drill them out with a 5/32" drill bit, or order an installation kit part number 134504100.

- 11** Close the pedestal drawer and carefully move the washer/pedestal or dryer/pedestal assembly into position.

**NOTE:** Because of the increased weight caused by the addition of the pedestal, two or more people may be required.

- 12** Excessive noise and vibration can be prevented by properly leveling the washer/pedestal or dryer/pedestal assembly on a SOLID floor and tightening the leveling leg lock nuts.

With the washer/pedestal or dryer/pedestal assembly in its final position, place a level on the top of the unit. Adjust the pedestal leveling legs so the assembly is level front-to-rear and side-to-side, and stable corner-to-corner. Press down on alternate corners and sides and feel for the slightest movement. Adjust the appropriate leg so the assembly is SOLID on the floor on ALL four pedestal legs. After leveling the assembly, adjust the lock nut on each pedestal leveling leg against the pedestal base and tighten with a wrench. Keep the leg extension at a minimum to prevent excessive vibration.

- 13** Refer to the Installation Instructions that came with the washer or dryer to properly complete electrical, water, drain and venting connections. If questions arise, please refer to the Owner's Guide that came with the washer or dryer for contact information.

# WARRANTY

## Full One Year Warranty on Mechanical Parts

For one year from date of purchase, when this pedestal is installed with the listed washer or dryer (see owners manual for specific model) and operated according to the information in the Use and Care Guide, Operating Instructions and Installation Instructions, the supplier will repair or replace any of its mechanical parts if they are defective in workmanship or material. Keep your bill of sale. The date of the bill establishes the warranty period should parts be required. This written warranty gives you specific rights. You may also have other rights which vary from state to state.

## Warranty Restriction

If the pedestal is used for any other purpose than private family use or used with any product that requires modification for installation, the warranty is null and void.

## Warranty Parts

Warranty parts are available by contacting the supplier where the pedestal was purchased or refer to the Use and Care Guide that came with the washer or dryer that is installed on the pedestal for contact information.

### Product Record

In the space below, record the date of purchase and model number of the product

Model No. \_\_\_\_\_

Date of Purchase \_\_\_\_\_

Save these instructions and your sales receipt for future reference.

# Instructions d'Installation du Piédestal muni de Tiroir pour Machine à Laver et Sécheuse de 15 po.

## IMPORTANT: Lisez et conservez ces instructions.

**AVIS!** Cette trousse est destinée à un installateur possédant une formation en électricité et mécanique et des connaissances jugées acceptables dans le domaine de la réparation d'appareil électroménager. Votre sécurité et celle des autres sont très importantes. Ce feuillet d'instruction et votre appareil comportent plusieurs messages de sécurité. Veuillez lire et suivre en tout temps les messages de sécurité.



### AVERTISSEMENT

#### DANGER DE POIDS EXCESSIF

Deux personnes ou plus peuvent être requises pour déplacer et installer la machine à laver et la sécheuse sur le piédestal. Le défaut de se conformer à cet avertissement peut causer des blessures au dos ou d'autres blessures.

#### Outils requis:

Niveau  
Clé à fourche 9/16 po  
Tournevis cruciforme no° 2

**1** Retirez la quincaillerie d'installation du sac de plastique.

14 vis n°10 (machine à laver/sécheuse)  
2 équerres arrières (sécheuse)  
2 équerres arrières (machine à laver)  
2 équerres avants (machine à laver/sécheuse)  
2 plaques-entretoises (machine à laver-si nécessaire)

**2** Pour les modèles de machine à laver munis d'**ÉCROU DE BLOCAGE EN MÉTAL** sur les pieds de nivellement: dégagez-les des pieds de nivellement avant d'installer la machine à laver sur le piédestal. **Les trous de montage ne s'aligneront pas avec les écrous de blocage en place.** Après avoir démonté les écrous de blocage, assurez-vous que les pieds de nivellement sont bien fixés dans la base de la machine à laver.

**3** Pour les modèles de machine à laver ou sécheuse munis de **PIEDS DE NIVELLEMENT EN PLASTIQUE** assurez-vous que les pieds de nivellement sont bien fixés dans la base.

**4** Fixez les équerres arrières au piédestal à l'aide des quatre vis n°10 (2 par équerre).

**5** Fixez les équerres avants et les plaques-entretoises au piédestal à l'aide des quatre vis n°10 (2 par équerre). Note: plaques-entretoises sont seulement pour machine à laver.

**NOTE:** Si la machine à laver ou sécheuse était déjà installée, débranchez le cordon d'alimentation, dévissez le tuyau d'alimentation d'eau du robinet et le boyau d'évacuation. Fixez-le à l'aide de ruban adhésif sur le dessus de la machine à laver afin d'éviter un déversement d'eau sur le sol.

**6** Avec l'aide de deux personnes ou plus, soulevez prudemment la machine à laver ou sécheuse et déposez-la sur le piédestal, en l'inclinant légèrement vers l'arrière.

**7** Posez la machine à plat sur le piédestal en vous assurant que le châssis de la machine se trouve derrière les équerres avants sur le piédestal.

**8** Encocher les fentes à l'arrière de la sécheuse avec les pattes des équerres arrières sur le piédestal ou aligner les trous à l'arrière de la machine à laver avec les encoches des équerres arrières fixées au piédestal.

**NOTE:** Si les fentes ou trous de montage ne s'alignent pas, réglez les pieds de nivellement haut ou bas. Tournez chaque pied pour obtenir le alignement correct.

**9** Alignez les côtés de la machine à laver aux côtés du piédestal et fixez la machine à laver aux équerres arrières à l'aide des quatre vis n°10 (2 par équerre).

**10** Ouvrez le tiroir du piédestal pour faciliter l'accès, posez les deux vis n°10 dans les équerres avants du piédestal et dans le châssis de la machine.

**NOTE:** Si les trous de montage avants sont absents du châssis de la machine à laver, percez-

les avec une mèche de 5/32" ou commandez une pièce de trousse d'installation no 134504100.

**11** Fermé le tiroir du piédestal et déplacez prudemment le piédestal et la machine à laver ou le piédestal et la sècheuse dans l'emplacement prévu.

**NOTE: En raison du poids accru dû à l'ajout du piédestal, deux personnes ou plus peuvent être nécessaires pour déplacer l'ensemble.**

**12** Il est possible de prévenir le bruit et les vibrations excessifs par un bon nivellement du piédestal et de la machine à laver ou sècheuse sur un plancher solide et en serrant les écrous des pieds de blocage de nivellement.

Une fois le piédestal et la machine à laver ou sècheuse dans leur position finale, placez un niveau sur le dessus de la machine. Réglez les pieds de nivellement du piédestal afin que ce dernier et la machine soient à niveau horizontal de l'avant à l'arrière, d'un côté à l'autre, et stable d'un

coin à l'autre. Appuyez en alternance sur les coins et les côtés pour déceler le moindre mouvement. Réglez les pieds appropriés pour que le piédestal et la machine soient **SOLIDEMENT** posés au sol sur **LES QUATRE PIEDS** du piédestal.

Une fois le nivellement du piédestal et de la machine effectué, vissez l'écrou de blocage de chaque pied de nivellement du piédestal sur le châssis du piédestal et serrez l'écrou avec une clé. Gardez la longueur du pied au minimum pour prévenir toute vibration excessive..

**13** Référez-vous aux Instructions d'installation jointes à la machine à laver ou sècheuse pour effectuer correctement les branchements de l'électricité, de l'eau, du boyau de drainage et de l'évacuation d'air. Si des questions surviennent, prière de vous référer au Guide du propriétaire joint à la machine à laver ou sècheuse pour obtenir des informations relatives aux services à contacter.

# GARANTIE

## Garantie complète d'un an sur les pièces mécaniques

Pendant un an à partir de la date d'achat, si ce piédestal est installé avec la machine à laver ou la sècheuse mentionnée (voir le manuel du propriétaire pour les modèles précis) et opéré selon le Guide d'utilisation et de soins, les Instructions d'opération et les Instructions d'installation, le fournisseur réparera ou remplacera toute pièce mécanique du piédestal pour tout défaut de main-d'œuvre ou de matériel. Conservez votre facture d'achat. La date de celle-ci établit la période de garantie si des pièces sont requises. Cette garantie écrite vous accorde des droits spécifiques. Vous pouvez aussi posséder d'autres droits qui varient d'un état ou d'une province à l'autre.

## Limite de la garantie

Si le piédestal est utilisé à toute autre fin d'utilisation que dans une résidence familiale ou utilisé avec tout produit qui exige des modifications à l'installation, la garantie est nulle et non avenue qui requiert que des modifications soient apportées lors de l'installation, cette garantie est non valide.

## Pièces garanties

Pour se procurer des pièces garanties, communiquez avec le fournisseur où le piédestal a été acheté ou consultez le Guide d'utilisation et d'entretien accompagnant la machine à laver ou la sècheuse installée sur le piédestal pour connaître les coordonnées pertinentes.

## Enregistrement du produit

Dans l'espace ci-dessous, inscrire la date d'achat et le numéro de modèle du produit.

N° de modèle. \_\_\_\_\_

Date d'achat \_\_\_\_\_

Conservez ces instructions et votre reçu d'achat pour référence ultérieure.

# Instrucciones de Instalación del Pedestal de 15" de Lavadora & Secadora

## IMPORTANTE: Lea y salve estas instrucciones.

**AVISO!** Este kit es para ser instalado por las personas que tienen entrenamiento eléctrico y mecánico, y un nivel del conocimiento considerado aceptable en el comercio de la reparación de aparatos eléctricos.

Su seguridad y la seguridad de otras son muy importantes. Muchas mensajes importantes de seguridad se proporcionan en estas instrucciones y en su aparato eléctrico. Lea y obedezca siempre todas las mensajes de seguridad.



## ADVERTENCIA

### PELIGRO EXCESIVO DEL PESO

Dos o más personas se pueden requerir para mover y instalar la lavadora y secadora con los pedestales. El no cumplimiento puede causar daños a la espalda o otras lesiones.

#### Herramientas necesarias:

Nivel

Llave de extremo abierto de  
9/16"

Atornillador Phillips #2

- 1** Quite las piezas de instalación del bolso plástico.  
14 tornillos de #10 (lavadora / secadora)  
2 soportes posteriores (secadora)  
2 soportes posteriores (lavadora)  
2 soportes delanteros (lavadora / secadora)  
2 placas espaciadoras (lavadora-si necesario)
- 2** En modelos de lavadora con **TUERCAS DE FIJACIÓN METÁLICAS** en las piernas de nivelación, las quitan de la las piernas de nivelación antes de instalar la lavadora en el pedestal. **Los agujeros de montaje no alinearán con las tuercas de fijación en lugar.** Después de quitar la tuerca de fijación, cercioran que las piernas de nivelación se ajustan completamente en la base de la lavadora.
- 3** En modelos de lavadora o secadora con **PIERNAS DE NIVELACIÓN EN PLÁSTICO**, cercioran que las piernas de nivelación se ajustan completamente en la base de la lavadora.
- 4** Una los soportes posteriores al pedestal con cuatro tornillos #10 (2 por soporte).

**5** Una los soportes delanteros y placas espaciadoras al pedestal con cuatro tornillos #10 (2 por soporte). Nota: placas espaciadoras son solamente para lavadoras.

**NOTA:** Si la lavadora o secadora fue instalada previamente, desconecte el cable eléctrico, quite las mangueras de la entrada de los grifos de agua y la manguera de ventilación. Grabe el tubo de drenaje a la tapa de la lavadora para eliminar exceso de agua en el piso.

**6** Usando a dos o más personas, levantan cuidadosamente la lavadora sobre el pedestal, inclinando el aparato detrás levemente.

**7** Baja el aparato sobre el pedestal cerciorándose de que la base del aparato está detrás de los soportes delanteros del pedestal.

**8** Encaja las ranuras a la parte posterior de la secadora con las lengüetas de los soportes posteriores en el pedestal o alinee los agujeros a la parte posterior de la lavadora con las ranuras de los soportes posteriores en el pedestal.

**NOTA:** Si las ranuras o los agujeros de montaje no alinean, ajusta las piernas de nivelación arriba o abajo. Dé vuelta a cada pierna para obtener el alineamiento correcto.

**9** Alinee los lados de la lavadora con los lados del pedestal y una la lavadora a los soportes posteriores usando cuatro tornillos #10 (2 por soporte).

**10** Con el cajón del pedestal abierto para un acceso mejor, instale un tornillo #10 a través de cada soporte delantero en el pedestal en la base del aparato.

**NOTA:** Si los agujeros de montaje frontales no están presentes en la base de la lavadora, taladrar

con un diámetro de 5/32", o comprar un kit de instalación código 134504100.

**11** Cierre el cajón del pedestal y mueva cuidadosamente el conjunto de lavadora/pedestal o secadora/pedestal en posición.

**NOTA: Debido al peso creciente causado por la adición del pedestal, dos o más personas pueden ser requeridas.**

**12** Ruido y vibración excesivos pueden ser prevenidos nivelando correctamente el conjunto de lavadora/pedestal o secadora/pedestal en un piso SÓLIDO y aprietando las tuercas de fijación.

Con el conjunto de lavadora/pedestal o secadora/pedestal en la posición final, pone un nivel encima del aparato. Ajuste las piernas de nivelación del pedestal para nivelar el conjunto de esquina-a-esquina, de adelante hacia atrás y de

lado a lado. Presione abajo en esquinas y lados alternos y siéntase para el movimiento más leve. Ajuste la pierna apropiada así que el conjunto es SÓLIDO en el piso en TODAS las cuatro piernas del pedestal. Después de nivelar el conjunto, ajuste la tuerca de fijación en cada pierna de nivelación del pedestal contra la base del pedestal y apriete con una llave. Guarde la extensión de la pierna en un mínimo para prevenir vibración excesiva.

**13** Refiera a las Instrucciones de Instalación que vinieron con la lavadora o secadora para terminar correctamente las conexiones eléctricas, hidráulicas, drenaje y ventilación. Si se presentan las preguntas, refiera al Manual de Uso & Mantenimiento que vino con la lavadora o secadora para la información del contacto.

# GARANTÍA

## Una Garantía completa de un año para Piezas Mecánicas

Para un año a partir de la fecha de compra, cuando este pedestal ser instalado con la lavadora o secadora listadas (ver manual del propietario para el modelo específico) y funcionar según el Manual de Uso & Mantenimiento, Instrucciones de Funcionamiento y Instrucciones de Instalación, el surtidor reparará o substituirá cualquier de sus partes mecánicas defectuosas en fabricación o material. Guarde su boleta de venta. La fecha de la boleta establece el período de la garantía escrita de los derechos específicos. Usted puede también tener otros derechos que varien de estado al estado.

## Restricción de la Garantía

Si el pedestal se utiliza para cualquier otro propósito que uso privado de la familia o se utiliza con cualquier producto que requiera la modificación para la instalación, la garantía es nula y sin efecto.

## Piezas de la Garantía

Las piezas de la garantía están disponibles entrando en contacto con el surtidor donde el pedestal fue comprado o refieren al Manual de Uso & Mantenimiento que vinieron con la lavadora o la secadora que son instaladas en el pedestal para información de contacto.

## Registro del producto

Registre en la parte reservada a continuación la fecha de compra y el número de modelo de su pedestal

Número de modelo: \_\_\_\_\_

Fecha de compra: \_\_\_\_\_

Guarde estas instrucciones y su boleta de compra para futuras referencias.