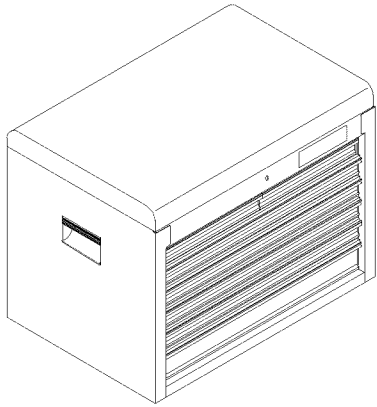




Tool Storage Chest



PROFESSIONAL SERIES

THIS OPERATING INSTRUCTION MANUAL
COVERS ALL PROFESSIONAL SERIES
CHESTS.

Please indicate the following information from the
service part drawing provided.

Model Number: _____

Model Description: _____

CAUTION: Read and follow all Safety Rules
and Operating Instructions before first use of
this product. Retain this document for future
reference.

Sears, Roebuck and Co.
Hoffman Estates, IL 60179 U.S.A.

F888A12

SAFETY RULES AND WARNINGS:

- **DO NOT** stand on this product. You may fall which may cause personal injury.
- Stacked products should be bolted together. The products could become unstable and tip, which may cause personal injury or product damage.
- **WEAR SAFETY GLASSES** when removing or repositioning the slides. The tool could slip which may cause personal injury.
- When the cover is opened, be sure the cover stop is in the locked position. This will prevent accidental closure and personal injury.
- **BE CAREFUL** when closing the cover. Remove hands before the cover closes completely to prevent personal injury.
- **BE CAREFUL** when opening more than one drawer. The product may become unstable and tip, which may cause personal injury or product damage.
- **DO NOT** mount this product on a truck bed or any other moving object. This may cause personal injury or product damage.
- **DO NOT** step in the drawers. You may fall which may cause personal injury.
- Appropriately secure this product before moving it with a forklift.
- Close the cover and lock the drawers and doors before moving this product. The drawers or doors could come open and make the product unstable and tip, which may cause personal injury or product damage.
- **DO NOT** alter this product in any manner. For example, do not weld external lockbars or attach electrical equipment. This may cause product damage or personal injury.
- **WEAR SAFETY GLASSES AND BE CAREFUL** when moving the cover rods. The rod could spring out of the hole, which may cause personal injury.
- When locking this product, close the drawers before closing the cover for lockbars to work properly.
- Spread the weight out evenly in the tote trays. If the weight is not spread evenly, the contents could shift and fall out, which may cause personal injury, and/or damage to the contents or tote tray.
- The maximum weight for each drawer should be no more than 50 pounds.

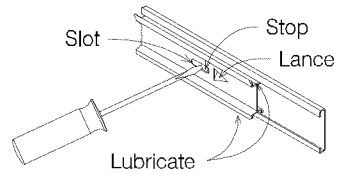
Call 1-800-366-7278 for Service Parts

Refer to Service Parts Drawing for full listing of Service Parts



DRAWER REMOVAL:

- Fully extend the drawer. Push it back a quarter of an inch.
- Insert a screwdriver into the slot in the slide and push in on the stop until it clears the lance. Repeat the procedure on the other slide and remove the drawer.
- To reinstall the drawer, pry the stop far enough out to engage the lance and push the drawer onto the slides until the stops pass over the lances.



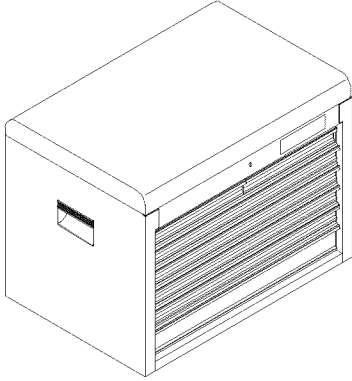
LUBRICATION: Lubricate the top and bottom channels of the drawer slides at least twice a year.

REPOSITIONING THE COVER RODS: The cover rod can be repositioned for customized storage needs.

- Hold the rod firmly at both ends. Slide the rod to one end and flex the center portion of the rod until its end is free of the hole.
- Insert the rod into an alternate hole location and reverse this procedure. **WEAR SAFETY GLASSES** and use extreme caution during this procedure.

CRAFTSMAN®

Caja para guardar herramientas



SERIE PROFESIONAL

ESTE MANUAL DE INSTRUCCIONES DE OPERACION CUBRE TODAS LAS SERIE PROFESIONAL.

Sírvaie indicar la siguiente información que encontrará en el dibujo suministrado de la pieza de servicio.

Número de modelo: _____

Descripción del modelo: _____

CUIDADO: Antes de utilizar este producto por primera vez, lea y observe todos los reglamentos de seguridad y las instrucciones de operación. Guarde este documento para referencia futura.

Sears Roebuck and Co.
Hoffman Estates, IL 60179, EE. UU.

F888A12

REGLAMENTOS DE SEGURIDAD Y ADVERTENCIAS:

- **NO** se pare sobre este producto. Se puede caer y lesionarse.
- Los productos apilados se deben atornillar entre sí. Podrían quedar inestables y volcarse, lo cual podría causar lesiones personales o daños al producto.
- **USE GAFAS DE SEGURIDAD** al quitar o volver a colocar las correderas. Se podría resbalar la herramienta y causar lesiones personales.
- Cuando la tapa esté abierta, compruebe que el retenedor de la tapa se encuentre en la posición bloqueada. Esto evitará el cierre accidental y lesiones personales.
- **TENGA MUCHO CUIDADO** al cerrar la tapa. Retire las manos antes de que ésta cierre por completo, para evitar lesiones personales.
- **TENGA MUCHO CUIDADO** al abrir varias gavetas. El producto podría quedar inestable y volcarse, lo cual podría causar lesiones personales o daños al producto.
- **NO** instale este producto sobre la plataforma de un camión ni sobre ningún otro objeto móvil. Esto podría causar lesiones personales o daños al producto.
- **NO** se pare en las gavetas. Se puede caer y lesionarse.
- Antes de mover este producto con un montacargas, asegúrelo de manera adecuada.
- Cierre la tapa y asegure las gavetas y puertas antes de mover este producto. Estas se podrían abrir y hacer que el producto quede inestable y se vuelque, lo cual podría causar lesiones personales o daños al producto.
- **NO** modifique este producto de ninguna forma. Por ejemplo, no suelde barras de bloqueo ni fije equipos eléctricos. Esto podría causar daños al producto o lesiones personales.
- **USE GAFAS DE SEGURIDAD Y TENGA MUCHO CUIDADO** al mover las varillas de la tapa. La varilla podría salir disparada del agujero, lo cual podría causar lesiones personales.
- Al bloquear este producto, cierre las gavetas antes de cerrar la tapa para que las barras de bloqueo funcionen correctamente.
- Distribuya uniformemente el peso en las bandejas portátiles. Si el peso no se distribuye uniformemente, el contenido podría desplazarse y caerse, lo cual podría causar lesiones personales y/o daños al contenido o a la bandeja portátil.
- El peso máximo en cada gaveta no debe ser mayor de 50 libras.

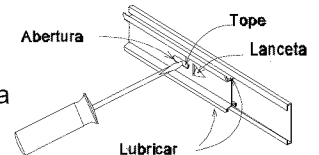
Para solicitar piezas de repuesto, llame al 1-800-659-7084

Consulte el Dibujo de las piezas de servicio para obtener una lista completa de las piezas de servicio.



RETIRO DE LA GAVETA:

- Abra por completo la gaveta. Hágala retroceder un cuarto de pulgada.
- Introduzca un destornillador dentro de la abertura en la corredera y empuje el tope hasta que sobrepase la lanceta. Repita el procedimiento en la otra corredera y quite la gaveta.



- Para volver a instalar la gaveta, fuerce el tope lo suficiente para enganchar la lanceta y empuje la gaveta dentro de las correderas hasta que los toques sobrepasen las lancetas.

LUBRICACION: Lubrique los canales superior e inferior de las correderas de la gaveta cuando menos dos veces al año.

CAMBIO DE POSICION DE LAS VARILLAS DE LA TAPA: Se puede cambiar la posición de las varillas de la tapa para acomodar necesidades especiales de almacenaje.

- Sostenga firmemente la varilla por ambos extremos. Deslícela hacia un extremo y flexione la parte central de la misma hasta que su extremo pueda salir del agujero.
- Introduzca la varilla en otro agujero y realice este procedimiento en orden inverso. **USE GAFAS DE SEGURIDAD** y tenga sumo cuidado durante este procedimiento.