

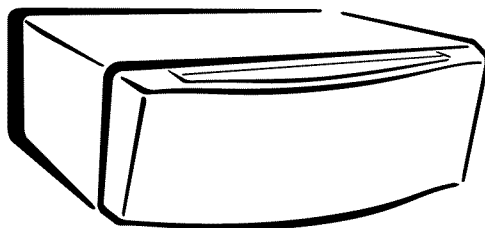


Pedestal Kit
Installation Instruction
For Washer, Dryer

Models 796.5102#9##

Kit de pedestal
Instrucciones de montaje
Para lavadora y secadora

Modelos 796.5102#9##



ENGLISH

ESPAÑOL

IMPORTANT: Read and follow these instructions.

NOTICE

The installer must have electrical and mechanical training and acceptable knowledge in the required work.

Safety is foremost---both your own and that of other people. Many important safety instructions are provided in this instruction and your appliance. Always read and observe all safety instructions.

⚠ WARNING

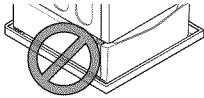
Excessive Weight Hazard

Two or more people may be needed to install and move the appliance and pedestal assembly. Do not allow children to play on the drawer. Do not step on the handle.

A stacked washer/dryer pair should never be mounted on a pedestal.

NOTE: A firm, solid floor is even more critical to a front-loading washer than to a top-loader. If your floor is wooden and /or frame construction, you may need to reinforce it. Front-loaders have substantially faster spin speed than top-loaders, causing greater vibration. If the floor is not solid, your washer will vibrate.

NOTE: If a drip pan must be used, take extra care to follow the instructions provided with the drip pan and make sure the leveling feet are adjusted for firm and even contact with the pan. Use of drip pans and failure to properly level the machine may result in increased vibration and noise during operation.

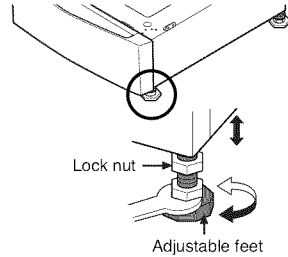


PEDESTAL INSTALLATION

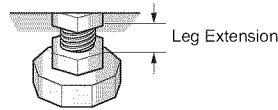
- 1 Remove pedestal, installation hardware, and instructions from the shipping carton.
- 2 Before installing the pedestal, clean the area where the laundry will be located. Make sure the floor is clean and free of foreign objects. Dust, water, oil, detergent and so on could cause vibration due to bad contact of legs with floor.



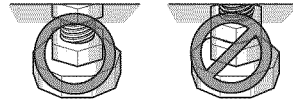
- 3 Level the pedestal on the clean area by adjusting the feet.



NOTE: Do not extend the legs no more than necessary to level the pedestal. The more the legs are extended, the more the machines will vibrate.



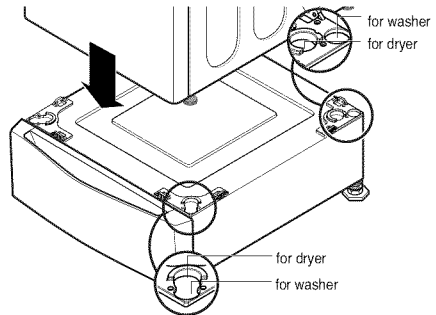
After the washer is leveled, tighten the lock nuts up toward the base of the washer using the wrench. All four lock nuts should be tightened.



- 4 Position the washer or dryer on top of the pedestal.

NOTE: Because of the weight of the machines, two or more people may be needed.

NOTE: If the washer was previously installed, unplug it, disconnect the inlet hoses and drain hose. Drain the water from the hoses.

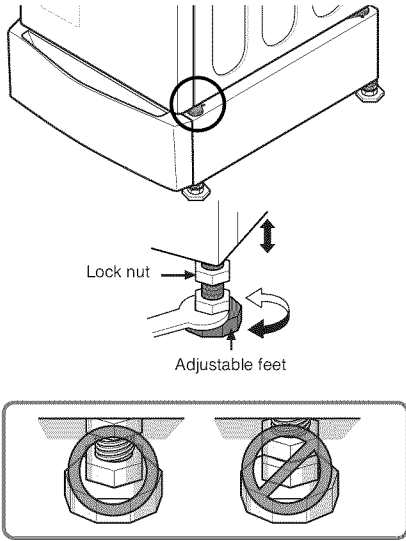


NOTE: The legs on the washer and dryer are not the same, so the recesses in the brackets on top of the pedestal are elongated. See the drawing above to identify the different locations for the washer and dryer legs. If the legs are not in the proper locations, the machine will not align properly and cannot be anchored to the pedestal.

WASHER INSTALLATION

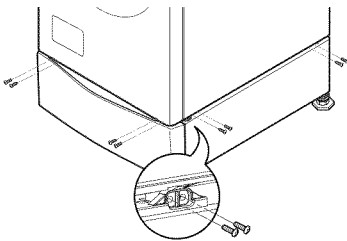
(See page 4 for dryer instructions.)

- 5 Level the washer on the pedestal by adjusting the feet.



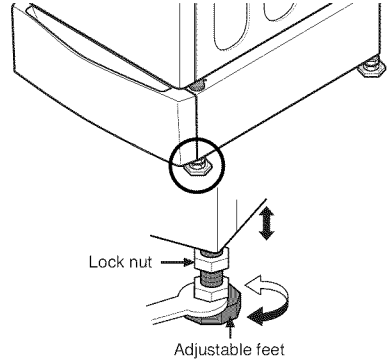
- 6 Check the alignment of the washer with the pedestal. Make sure the washer base brackets align with the brackets on the pedestal, then install 4 screws at each corner to securely attach the appliance to the pedestal.

NOTE: If the screws are not installed properly, noise and vibration may result.



- 7 Move the washer to the desired place.

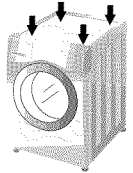
NOTE: The appliance and pedestal assembly must be placed on a solid and level floor for proper operation. Adjust the legs of the appliance and pedestal by turning with a wrench. Then, tighten the lock nut against the base of the pedestal with the wrench while holding the leg to make sure it does not turn.



NOTE: Diagonal Check

Once the pedestal feet are adjusted, rock the washer very firmly in a diagonal direction. If one direction moves more than the other, readjust the front feet until both directions are even.

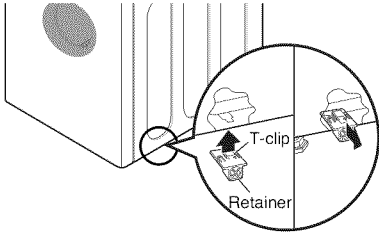
NOTE: To make sure that the washer is properly level, run the washer with a test load; place approximately 6 pounds of laundry in the machine. Then press POWER, press RINSE & SPIN, and then press the START/PAUSE button (If the washer does not have the RINSE & SPIN, press EXPRESS WASH instead of pressing RINSE & SPIN.). Verify that the washer does not rock or vibrate excessively during the spin cycle. If the washer vibrates or shakes, adjust the leveling feet while the washer is spinning to minimize the vibration.



DRYER INSTALLATION

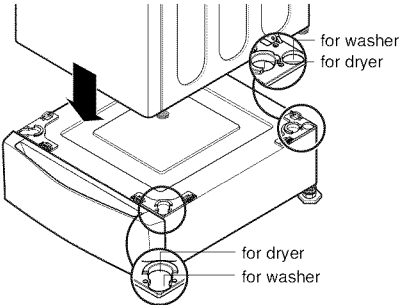
(See page 3 for washer instructions.)

- 5** Insert the T-clip of the 4 retainers into the dryer base as shown. Press up on the back of the clip and pull outward to lock into place.



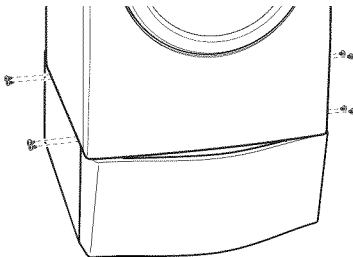
- 6** Position dryer on top of the pedestal.

NOTE: Because of the weight of the dryer, two or more people may be needed.



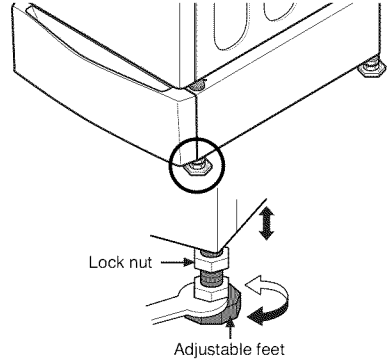
- 7** Make sure the holes on the pedestal align with the holes in the appliance, then install 4 screws at each corner to securely attach the appliance to the pedestal.

NOTE: If the screws are not installed properly, noise and vibration may result.



- 8** Move the dryer to the desired location.

NOTE: The appliance and pedestal assembly must be placed on a solid and level floor for proper operation. Adjust the legs of the pedestal using the wrench supplied. Tighten the lock nuts with the wrench.



NOTE: If dryer was previously installed, uninstall it as follows:

A. Uninstalling an electric dryer:

- 1) Unplug the power supply cord,
- 2) Pull the dryer away from the wall enough to loosen the vent clamp. Loosen the clamp and carefully remove the exhaust vent from the dryer exhaust outlet.

B. Uninstalling a gas dryer:

- 1) Unplug power supply cord.
- 2) Turn off the gas supply.
- 3) Pull the dryer away from the wall enough to loosen the vent clamp. Loosen the clamp and carefully remove the exhaust vent from the dryer exhaust outlet.

WARRANTY

One-Year Limited Warranty

When installed, operated and maintained according to all instructions supplied with the product, if this appliance fails due to a defect in material and workmanship within one year from the date of purchase, call 1-800-4-MY-HOME® to arrange for free repair.

If this appliance is ever used for other than private family purposes, this warranty applies for only 90 days from the date of purchase.

This warranty covers only defects in material and workmanship. Sears will NOT pay for:

1. Expendable items that can wear out from normal use, including but not limited to filters, belts, light bulbs, and bags.
2. A service technician to instruct the user in correct product installation, operation or maintenance.
3. A service technician to clean or maintain this product.
4. Damage to or failure of this product if it is not installed, operated or maintained according to all the instructions supplied with the product.
5. Damage to or failure of this product resulting from accident, abuse, misuse or use for other than its intended purpose.
6. Damage to or failure of this product caused by the use of detergents, cleaners, chemicals or utensils other than those recommended in all instructions supplied with the product.
7. Damage to or failure of parts or systems resulting from unauthorized modifications made to this product.

Disclaimer of implied warranties; limitation of remedies

Customer's sole and exclusive remedy under this limited warranty shall be product repair as provided herein. Implied warranties, including warranties of merchantability or fitness for a particular purpose, are limited to one year or the shortest period allowed by law. Sears shall not be liable for incidental or consequential damages. Some states and provinces do not allow the exclusion or limitation of incidental or consequential damages, or limitation on the duration of implied warranties of merchantability or fitness, so these exclusions or limitations may not apply to you.

This warranty applies only while this appliance is used in the United States or Canada.

This warranty gives you specific legal rights, and you may also have other rights which vary from state to state.

Sears, Roebuck and Co., Hoffman Estates, IL 60179
Sears Canada Inc., Toronto, Ontario, Canada M5B 2B8

ADVERTENCIA

El instalador deberá tener formación técnica y mecánica y un conocimiento adecuados sobre la tarea que se debe realizar.

La seguridad es primordial, tanto la suya personal como la de otras personas. En este documento y en el electrodoméstico se proporcionan muchas instrucciones importantes sobre seguridad. Lea y siga todas las instrucciones de seguridad.

⚠ ADVERTENCIA

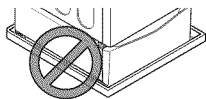
Peligro debido al peso excesivo

Se podrían necesitar dos o más personas para instalar y mover el conjunto de electrodoméstico y pedestal. Evite que los niños jueguen sobre el cajón. No pise el asa.

Nunca se deberá colocar una columna de lavadora/secadora sobre un pedestal.

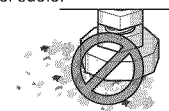
NOTA: un suelo sólido y resistente es más crucial en el caso de una lavadora de carga frontal que en una de carga superior. Si el suelo es de madera o se trata de una construcción metálica, tal vez deba reforzarlo. La velocidad de centrifugado de las lavadoras de carga frontal es bastante superior a la velocidad de las de carga superior, por lo que las vibraciones son mayores. Si el suelo no es firme, la lavadora vibrará.

NOTA: si es preciso usar un recogegotas, preste especial atención a la hora de seguir las instrucciones proporcionadas con el recogegotas y asegúrese de que ajusta las patas niveladoras de modo que el contacto de las mismas con la bandeja sea sólido y uniforme. Si utiliza un recogegotas y la máquina no está correctamente nivelada, se podrían producir mayores vibraciones y ruido durante su funcionamiento.

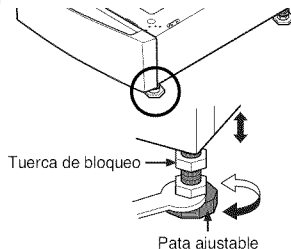


INSTALACIÓN DEL PEDESTAL

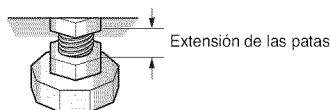
- 1 Retire el pedestal, los materiales de instalación y las instrucciones de la caja de embalaje.
- 2 Antes de instalar el pedestal, limpie la zona donde se colocará el electrodoméstico. Asegúrese de que el suelo esté limpio y libre de objetos extraños. La presencia de polvo, agua, aceite, detergentes, etc., podría producir vibraciones debido al mal contacto de las patas con el suelo.



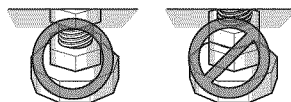
- 3 Nivele el pedestal en un lugar limpio mediante el ajuste de sus patas.



NOTA: para nivelar el pedestal, no extienda las patas más de lo necesario. Cuando más extendidas estén las patas, mayor será la vibración de los electrodomésticos.



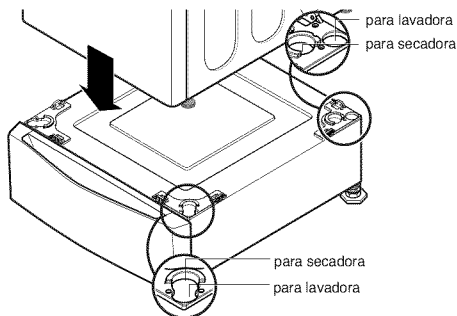
Después de nivelar la lavadora, apriete las tuercas de bloqueo hacia la base de la lavadora con ayuda de la llave. Se deben apretar las cuatro tuercas de bloqueo.



- 4 Coloque la lavadora o la secadora sobre el pedestal.

NOTA: debido al peso de los electrodomésticos, puede que se necesiten dos o más personas para su traslado.

NOTA: si ya hay una lavadora instalada, desenchúfela, y desconecte los conductos de entrada y salida de agua. Vacíe el agua de los conductos.

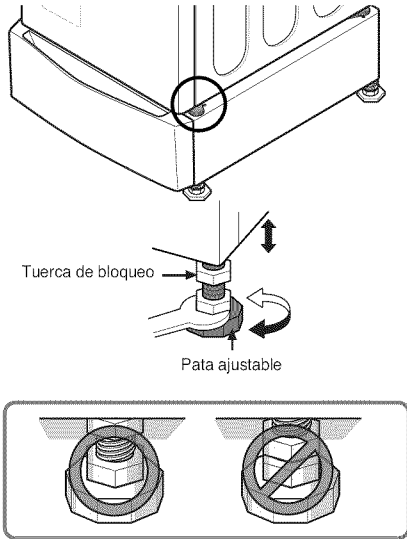


NOTA: las patas de la lavadora y la secadora no son iguales, por lo que los huecos de las abrazaderas de la parte superior del pedestal son alargados. Consulte la ilustración anterior para identificar las distintas ubicaciones para las patas de la lavadora y la secadora. Si las patas no se encuentran en las ubicaciones correctas, el electrodoméstico no quedará bien alienado y no podrá fijarse al pedestal.

INSTALACIÓN DE LA LAVADORA

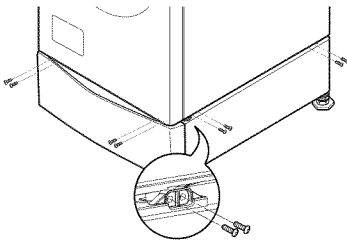
(Consulte la página 4 para obtener las instrucciones de la secadora.)

- 5 Nivele la lavadora sobre el pedestal mediante el ajuste de las patas.



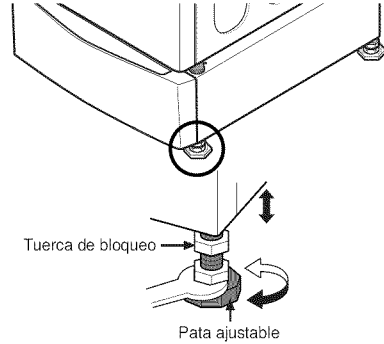
- 6 Compruebe la nivelación de la lavadora interior respecto al pedestal. Asegúrese de que las abrazaderas de la base de la lavadora estén alineadas con las abrazaderas del pedestal y, a continuación, coloque 4 tornillos en cada esquina fijar correctamente el electrodoméstico al pedestal.

NOTA: si los tornillos no se colocan correctamente, se podrían producir vibraciones y ruidos.

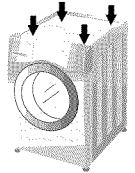


- 7 Mueva la lavadora al lugar deseado.

NOTA: el conjunto de electrodoméstico y pedestal deberá colocarse en un suelo sólido y nivelado para que funcione correctamente. Ajuste las patas del electrodoméstico y del pedestal con ayuda de una llave. A continuación, utilice la llave para apretar la tuerca de bloqueo contra la base del pedestal mientras sujeta la pata para que no gire.



NOTA: comprobación diagonal
Una vez que las patas del pedestal estén ajustadas, balancee la lavadora en diagonal. Si la lavadora se mueve más en una dirección que en otra, vuelva a ajustar la pata delantera hasta que ambas direcciones sean uniformes.

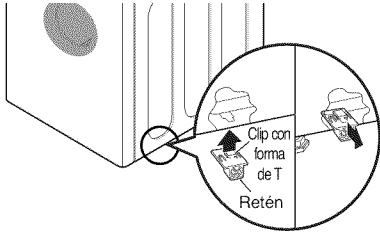


NOTA: para asegurarse de que la lavadora está bien nivelada, realice una prueba de carga y póngala en marcha: Coloque aproximadamente 3 kilos de ropa en el electrodoméstico. Pulse POWER (Encender), RINSE & SPIN (Aclarado & Centrifugado) y, a continuación, pulse el botón START/PAUSE (Poner en marcha/pausa). Si la lavadora no incluye el ciclo RINSE & SPIN (Aclarado y centrifugado), pulse EXPRESS WASH (Lavado rápido) en su lugar. Verifique que la lavadora no se balancea ni vibra en exceso durante el centrifugado. Si la lavadora vibra o se mueve, ajuste la pata de nivelación mientras la lavadora está centrifugando con el fin de minimizar la vibración.

INSTALACIÓN DE LA SECADORA

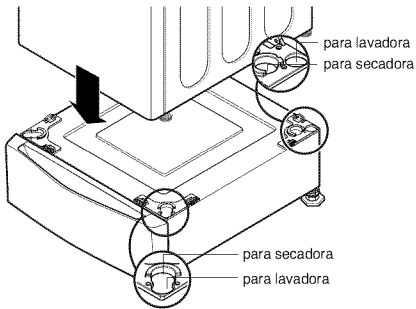
(Consulte la página 3 para obtener las instrucciones de la lavadora.)

- 5** Inserte el clip con forma de T de los 4 retenes en la base de la secadora, tal y como se muestra en la ilustración. Haga presión hacia arriba en la parte posterior del clip y tire hacia afuera para fijarlo en su posición.



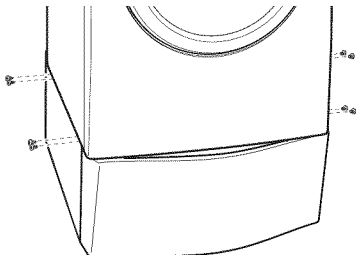
- 6** Coloque la secadora sobre el pedestal.

NOTA: debido al peso de la secadora, puede que se necesiten dos o más personas para su traslado.



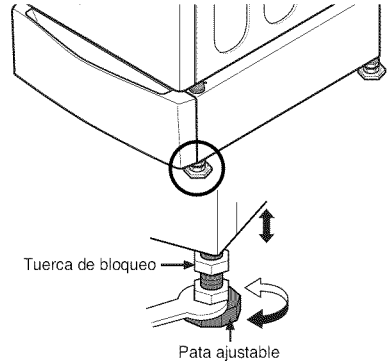
- 7** Asegúrese de que los orificios del pedestal estén alineados con los orificios del electrodoméstico y, a continuación, coloque 4 tornillos en cada esquina para fijar correctamente el electrodoméstico al pedestal.

NOTE: si los tornillos no se colocan correctamente, se podrían producir vibraciones y ruidos.



- 8** Desplace la secadora hasta la ubicación deseada.

NOTA: NOTA: el conjunto de electrodoméstico y pedestal deberá colocarse en un suelo sólido y nivelado para que funcione correctamente. Ajuste los pies de nivelación del pedestal utilizando la llave incluida. Apriete las tuercas de apriete con la llave.



NOTA: si ya hay una secadora instalada, desinstálela del siguiente modo.

A. Desinstalar una secadora eléctrica:

- 1) Desenchufe el cable de corriente,
- 2) Retire la secadora de la pared lo suficiente como para poder aflojar la abrazadera del tubo de salida de aire. Afloje la abrazadera y retire el tubo de salida de aire de la toma de la secadora.

B. Desinstalar una secadora a gas:

- 1) Desenchufe el cable de corriente.
- 2) Cierre la válvula del suministro de gas.
- 3) Retire la secadora de la pared lo suficiente como para poder aflojar la abrazadera del tubo de salida de aire. Afloje la abrazadera y retire el tubo de salida de aire de la toma de la secadora.

Garantía Limitada de un Año

Si este electrodoméstico fallara debido a un defecto de materiales o mano de obra dentro del año de la fecha de compra, llame al 1-800-4-MY-HOME® para solicitar su reparación gratuita, siempre y cuando se instale, opere o mantenga de acuerdo con todas las instrucciones suministradas con el producto.

Si este electrodoméstico alguna vez se usa con propósitos que exceden el uso familiar, esta garantía sólo tendrá una validez de 90 días desde la fecha de adquisición.

Esta garantía sólo cubre defectos de material y de mano de obra. Sears NO PAGARÁ:

1. Elementos prescindibles que pueden gastarse debido al uso normal, incluyendo pero sin limitarse a, filtros, correas, bombitas de luz y sacos.
2. Un técnico que capacite al usuario sobre la instalación de producto, operación y mantenimiento correctos.
3. Un técnico que limpie o mantenga este producto.
4. Daños o fallas de este producto si no se instala, opera o mantiene de acuerdo con todas las instrucciones suministradas con el producto.
5. Daños o fallas de este producto como resultado de accidentes, abuso, uso inadecuado o uso diferente para el que fue diseñado.
6. Daños o fallas de este producto provocados por el uso de detergentes, limpiadores, químicos o utensilios diferentes de los recomendados en todas las instrucciones suministradas con el producto.
7. Daños o fallas de piezas o sistemas como resultado de modificaciones sin autorización hechas a este producto.

Descargo de responsabilidad de garantías implícitas; limitación de acciones legales

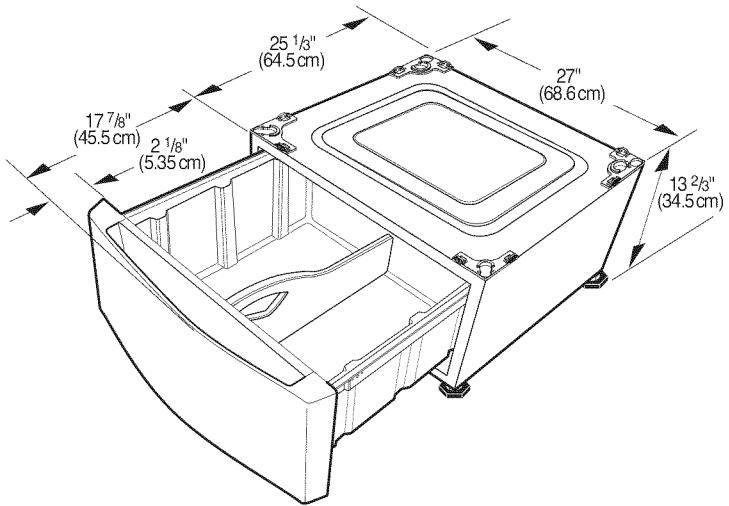
Las únicas y exclusivas acciones legales del cliente bajo esta garantía limitada serán la reparación del producto como se señala aquí. Las garantías implícitas, incluyendo garantías de comerciabilidad y aptitud para un objetivo particular, se encuentran limitadas a un año o al periodo más corto permitido por la ley. Sears no será responsable de daños incidentales o resultantes. Algunos estados no permiten la exclusión o limitación de daños o limitaciones incidentales o resultantes, o limitaciones sobre la duración de garantías implícitas o de comerciabilidad o aptitud, por lo tanto las limitaciones o exclusiones anteriores pueden no aplicarse en su caso.

Esta garantía podrá aplicarse sólo si este artefacto se utiliza en los EE. UU. o Canadá.

Esta garantía le otorga derechos legales específicos y usted puede contar con otros derechos, que pueden variar de estado a estado.

Sears, Roebuck and Co., Hoffman Estates, IL 60179
Sears Canada Inc., Toronto, Ontario, Canada M5B 2B8

● Models/Modelos: 796.5102#9##



* Specifications are subject to change by manufacturer.

* Las especificaciones son sujetas a cambio por el fabricante.



MEMO

