

Installation instructions
Instructions d'installation
Instrucciones de instalación

Cooktop

Model:

NIT3065...
NIT5065...
NIT5665...
NIT8065...
NIT8655...



Installation instructions	3 – 13
Instructions d'installation	14 – 24
Instrucciones de instalación	25– 35

Table of contents

- Important Safety Instructions** 4
- Before you begin** 5
 - Tools and parts needed 5
 - Parts included 5
 - Preparation 6
- Installation procedure** 9
 - Installing the heat shield 9
 - Secure the cooktop to countertop 10
 - Electrical installation 11
 - Test the installation 12
- Technical service** 13



Important Safety Instructions

READ AND SAVE THESE INSTRUCTIONS

Important

SAVE THESE INSTRUCTIONS FOR LOCAL INSPECTOR'S USE

THIS APPLIANCE MUST BE INSTALLED BY A QUALIFIED TECHNICIAN

LEAVE THESE INSTRUCTIONS WITH THE APPLIANCE AFTER INSTALLATION IS COMPLETE.



WARNING: If the information in this manual is not followed exactly, fire or shock may result causing property damage or personal injury.



WARNING: Do not repair or replace any part of the appliance unless specifically recommended in the manual. Never modify or alter the construction of the appliance.

Improper installation, technical service or maintenance can cause injury or property damage. Refer to this manual. Consult with a factory authorized service center for all repairs.

Remove all tape and packaging before using the appliance. Destroy the packaging after unpacking the appliance. Never allow children to play with packaging material.

Safe appliance handling

Hidden surfaces may have sharp edges. Use caution when reaching behind or under appliance.

Electrical safety

Before installing, turn off at the service panel. Lock service panel to prevent power from being turned on accidentally.

The circuit breaker should have a contact separation of at least 3 mm. on all poles.

Be sure your appliance is properly installed and grounded by a qualified technician.

Have the installer show you the location of the circuit breaker or fuse. Mark it for easy reference.

This appliance has been tested in accordance with ANSI/UL 858 Standard for Safety for Household Electric Ranges and CAN/CSA-22.2 No. 61 National Standard of Canada for Household Cooking Ranges. It is the responsibility of the owner and installer to determine if additional requirements and standards apply in specific installations.

Related equipment safety

This stove is guaranteed safe for use only if it is installed by a specialist pursuant to the installation instructions. The installer is responsible for any damage caused due to improper installation.

To eliminate the risk of burns or fire when touching hot surface units, avoid leaving storage space in the cabinets over the surface units. In the event of presence of storage in cabinets, the risk can be reduced by installing a hood that extends horizontally at least 5 inches (12.7 cm) from the cabinet bottom.

Do not install refrigerators, dishwashers, unvented ovens, or washers that may fit below the cooktop.

Note: We strongly recommend the installation of a ventilation system with this appliance.

Before you begin

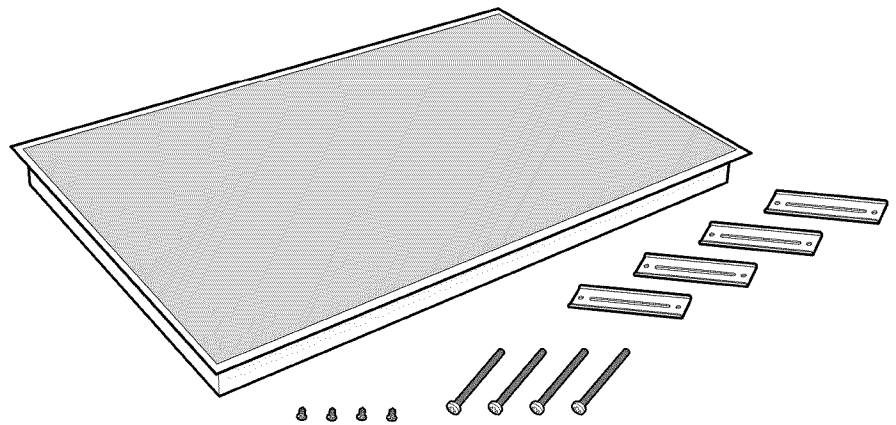
Tools and parts needed

- Phillips head screwdriver
- Pencil
- Drill with 1/4" (6.35 mm) bit
- Jigsaw
- Tape measure

Note: Additional materials may be necessary for installation in solid surface countertops. Contact the countertop manufacturer.

Parts included

- Hold down brackets (4)
- Clamping screws #10–32 x 2 1/2" (63.8 mm) (4)
- Sheet metal screws #8 x 3/8" (9.5 mm) (4)



Preparation

Countertop requirements



WARNING: To reduce the risk of ignition of nearby combustible materials, install the countertop with a minimum distance of 2" (51mm) from both side walls and the back wall.

Note

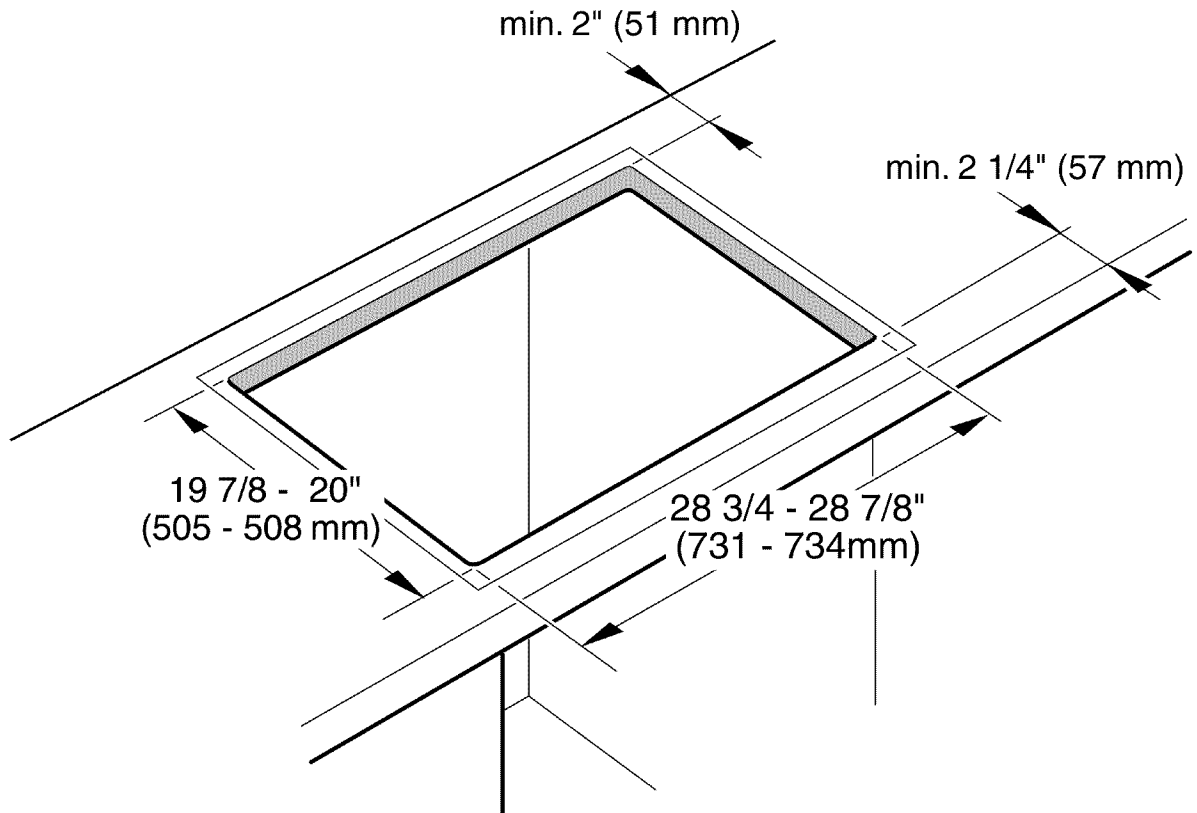
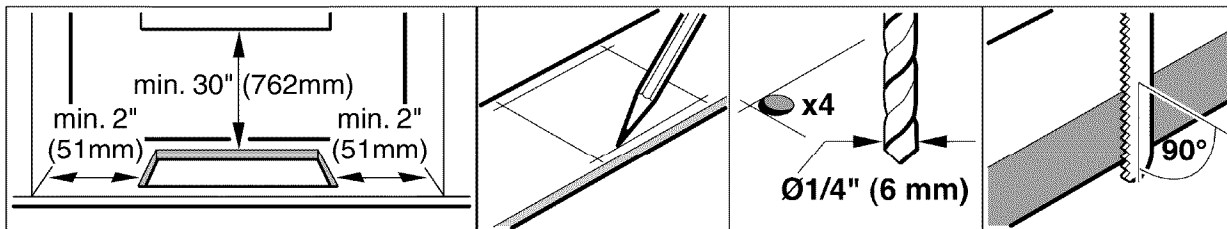
The work surface should be horizontal and level. The stability of the countertop should be confirmed even after making the cutout.

After preparing cutout, remove shavings as they can affect the function of electrical components.

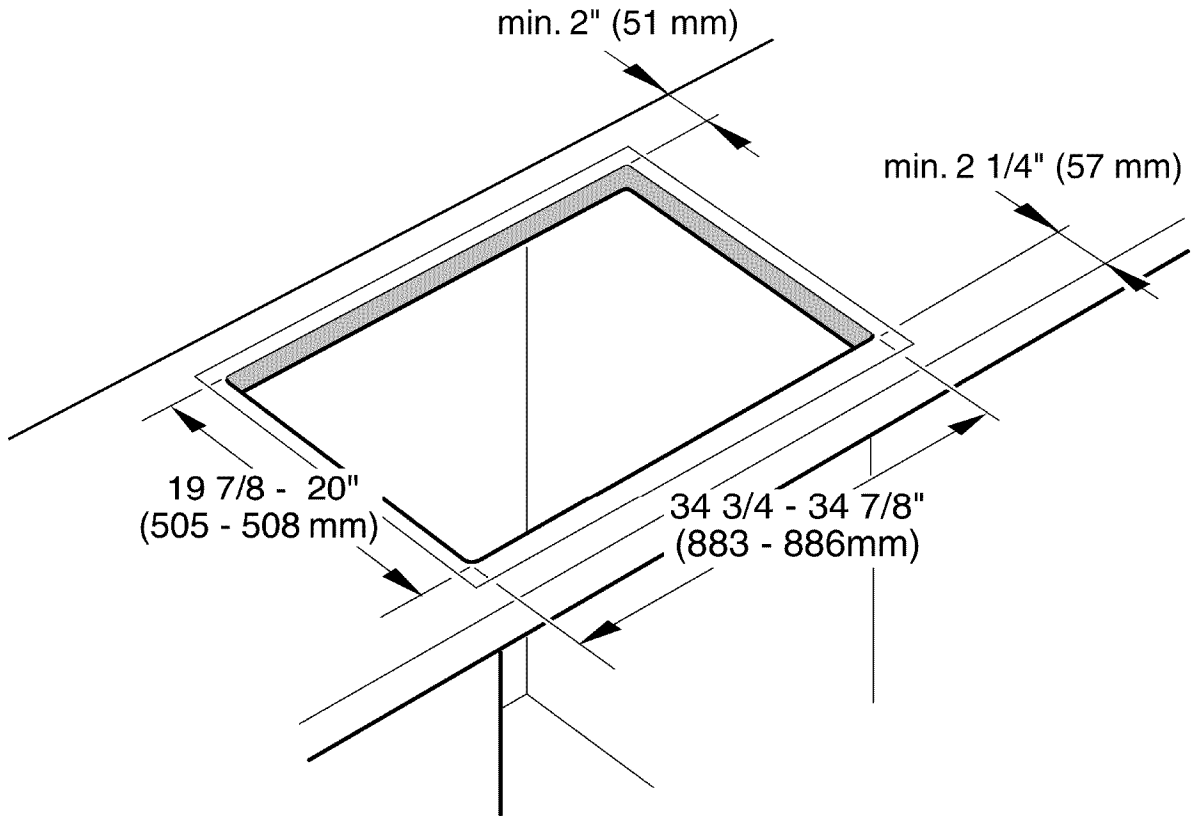
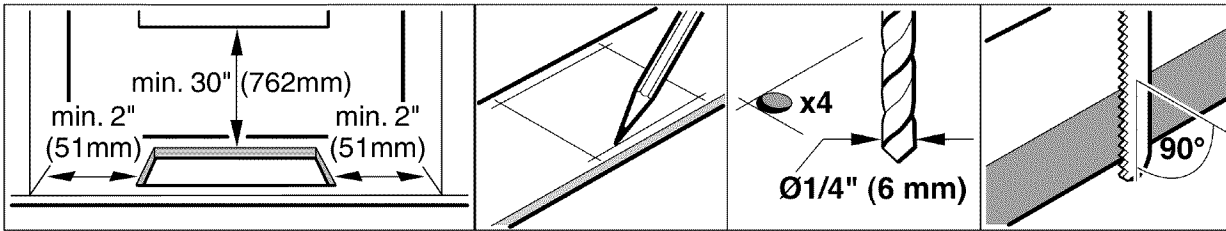
Seal the surfaces of the cutout to make them heat resistant. This prevents the surfaces from expanding as a result of humidity.

Solid surface countertops often require special installation. For example, heat reflective tape or rounded corners may be necessary. Contact the countertop manufacturer for instructions specific to your countertop.

30" Models: NIT3065...
NIT5065...
NIT8065...

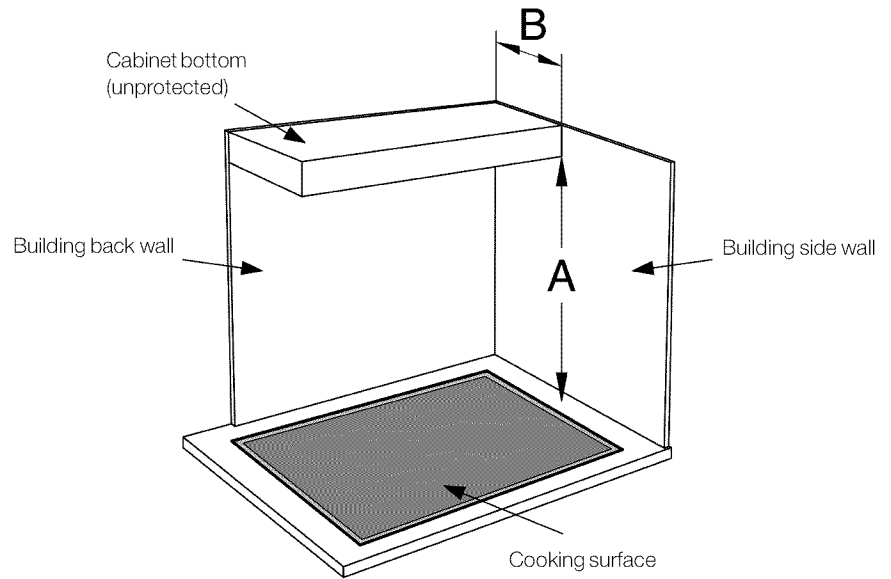


36" Models: NIT5665...
NIT8665...



Cabinet requirements

The distance from the top of the cooktop to the bottom of the cabinets above it must be $A = 30''$ (762 mm) minimum. This distance can be reduced to $A = 24''$ (610 mm) when the bottom of the wood or metal cabinet is protected by not less than $1/4''$ (6.35 mm) flame retardant millboard, covered by no. 28 steel sheet 0.015" (0.4 mm) thick stainless steel, 0.024" (0.6 mm) aluminum, or 0.020" (0.5 mm) thick copper, at a minimum. Verify that the cabinets above the cooktop are a maximum of $B=13''$ (330 mm) deep.



Installation procedure

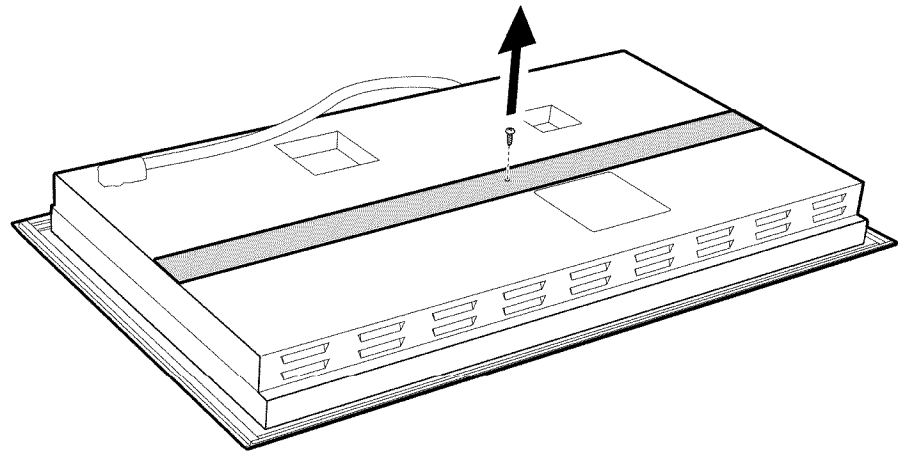


WARNING: Use protective gloves when installing the plate.

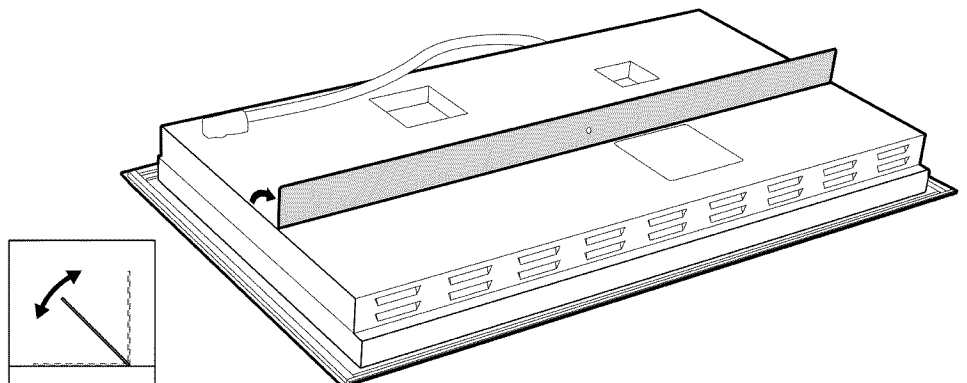
Installing the heat shield

For safety reasons, the heat shield must be properly installed. This prevents components from overheating as a result of the recirculation of hot air from the cooktop.

The heat shield is the same width as the cooktop. For shipping, it is screwed to the burner box.



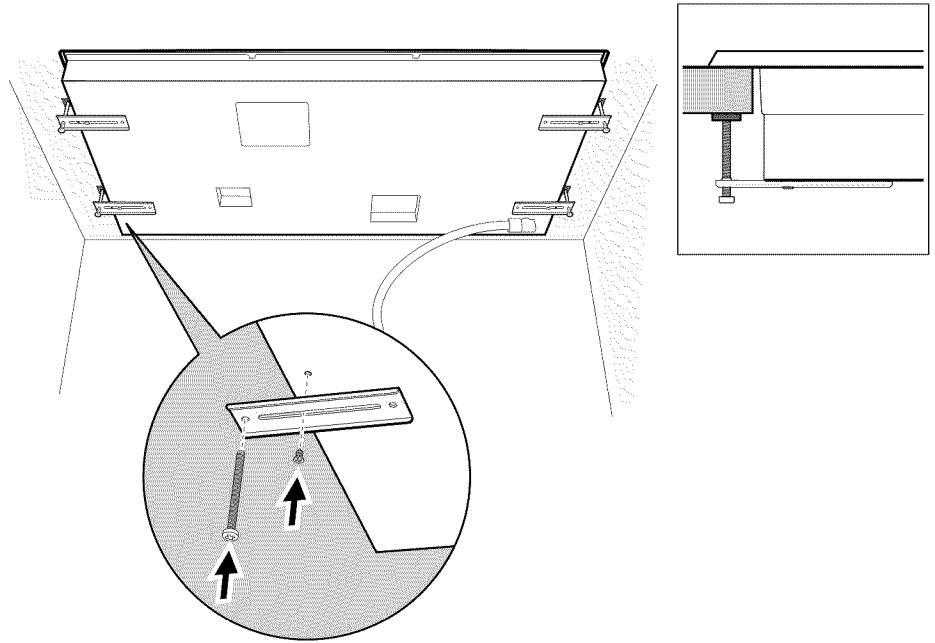
After unpacking the cooktop, unscrew the heat shield (see illustration).



The heat shield will be able to rotate freely, as shown in the illustration.

Secure the cooktop to countertop

Not to let the glass to “drop” into place and that it needs to be supported along a broad area of the edges when “placing” the cooktop into the cutout.



The cooktop should be secured to the countertop using the clamping brackets provided.

Before inserting the cooktop into the cutout, turn the cooktop upside down and attach brackets to the burner box using the screws.

Place cooktop into cutout.

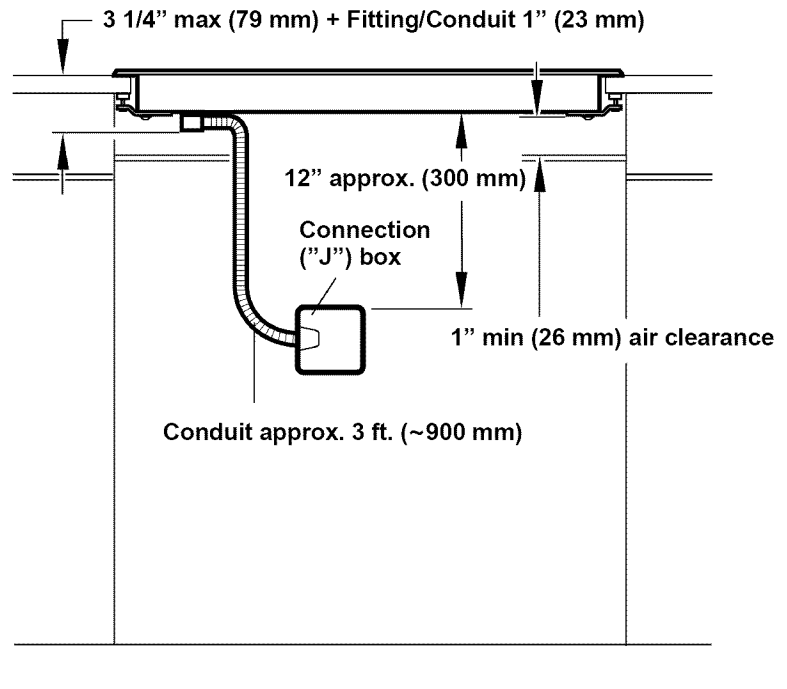
Insert clamping screw into the bracket and secure cooktop to countertop.

Use a wood block to protect fragile countertop materials.

Electrical installation

Electrical requirements

You can find the identification plate with the electrical specifications on the underside of the appliance. The junction box must be located within 3 feet (~900 mm) of the cooktop connection. It should be easily accessible for service purposes.



Power supply

NIT3065, NIT5065 and NIT8065 models...

40 Amp circuit breaker

240 Volts, 3 Wire, 60 Hz

208 Volts, 3 Wire, 60 Hz

All with 39" (1m) flexible conduit (included)

NIT5665 and NIT8665 models...

50 Amp circuit breaker

240 Volts, 3 Wire, 60 Hz

208 Volts, 3 Wire, 60 Hz

All with 39" (1m) flexible conduit included

Electrical connection



CAUTION: Before installing, turn off at the service panel. Lock service panel to prevent power from being turned on accidentally.

The branch-circuit breaker ampacity, the wire sizes and the connections must meet the requirements of the National Electrical Code (or Canadian Electrical Code) and all local codes and ordinances.

Attach flexible conduit to the junction box.



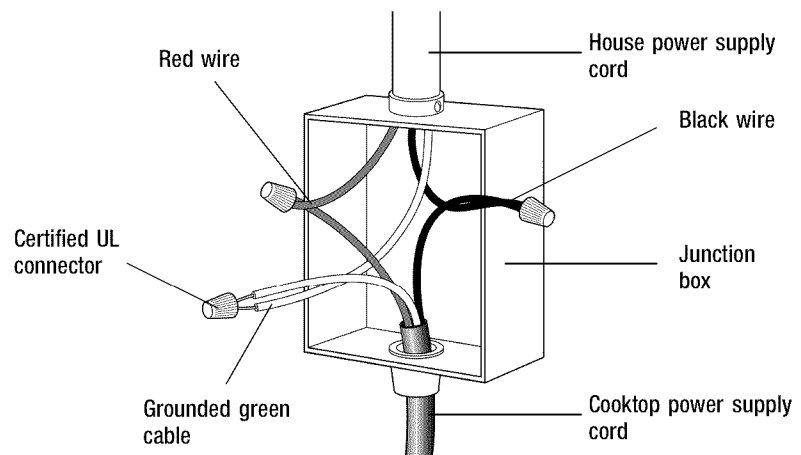
WARNING: To reduce the risk of electric shock and fire, do not use a flexible power supply cord.

Connect the cooktop lead wires to the junction box supply wires in the following order:

black (L1) to black

red (L2) to red

green wire to ground



If the cooktop is installed and connected as specified above, it will be completely grounded in compliance with the National Electrical Code.

Test the installation



CAUTION: Before plugging in the electrical cord, be sure all controls are in the **OFF** position.

Remove everything from the cooktop surface, including stickers.

Clean cooktop surface with cooktop cleaning cream.

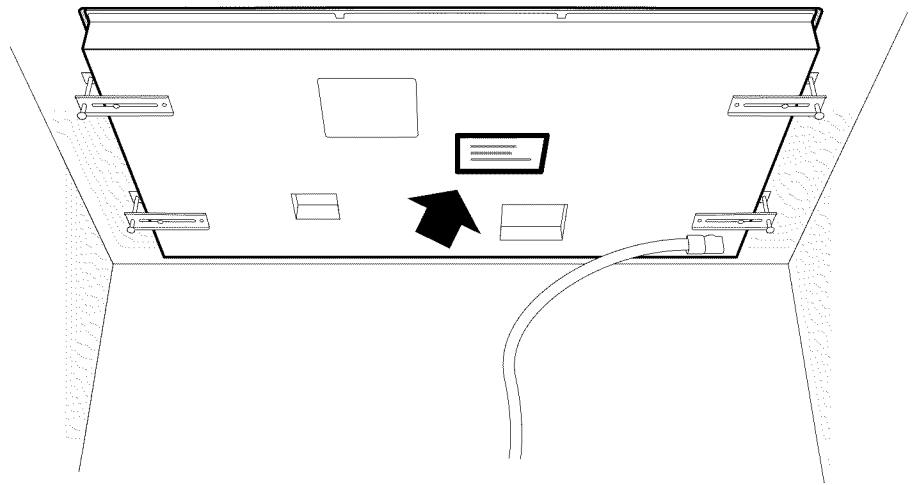
Turn on the power supply.

Verify that elements function properly.

Technical service

Contact our Technical Service Department if your appliance needs repair. Our central Customer Service Center (see below) will also be happy to supply you with details on a center close to you.

When you contact our customer service, have the product (E) number and the manufacturing (FD) number for your appliance available. You can find the identification plate with these numbers on the underside of the appliance.



Questions? Please contact us. We look forward to hearing from you!

1-800-944-2904
www.boschappliances.com
5551 McFadden Ave.
Huntington Beach, CA 92649

Table de matières

Instructions de sécurité importantes	15
Avant de commencer	16
Outils et pièces nécessaires	16
Pièces incluses	16
Préparation	17
Procédure d'installation	20
Installation du déflecteur métallique	20
Fixer la plaque au plan de travail	21
Installation électrique	22
Tester l'installation	23
Service technique	24



Instructions de sécurité importantes

LISEZ ET GARDEZ CES INSTRUCTIONS

Important

CONSERVER CES INSTRUCTIONS À L'INTENTION DE L'INSPECTEUR EN ÉLECTRICITÉ LOCAL.

CET APPAREIL DOIT ÊTRE INSTALLÉ PAR UN TECHNICIEN QUALIFIÉ

UN FOIS L'INSTALLATION TERMINÉE, GARDER CES INSTRUCTIONS AVEC L'APPAREIL MÉNAGER.



AVERTISSEMENT: Si les informations de ce manuel ne sont pas suivies scrupuleusement, un incendie ou une décharge électrique peuvent se produire et sont susceptibles de causer des dommages matériels ou des lésions corporelles.



AVERTISSEMENT: Ne réparer ni remplacer aucune pièce de l'appareil à moins que cela ne soit expressément recommandé dans ce manuel. Ne jamais modifier ni altérer la configuration de l'appareil. Toute installation, réparation ou maintenance inadéquate peut entraîner des blessures ou des dommages matériels. Consulter ce manuel pour obtenir des conseils sur la façon de procéder. Tous les travaux d'entretien doivent être confiés à un technicien agréé.

Retirer le ruban adhésif et l'emballage avant d'utiliser l'appareil ménager. Détruire l'emballage après avoir déballé l'appareil. Ne jamais laisser les enfants jouer avec le matériel de conditionnement.

Sécurité de manipulation de l'appareil.

Les surfaces cachées peuvent comporter des rebords coupants. Faites attention en étendant le bras derrière l'appareil ou en dessous.

Sécurité électrique

Avant de procéder à l'installation, éteindre le disjoncteur du panneau de service. Verrouiller le disjoncteur pour éviter que le courant ne soit accidentellement rétabli.

Le disjoncteur doit avoir une séparation de contact de 3 mm. minimum pour tous les pôles.

S'assurer que l'appareil est adéquatement installé et mis à la terre par un technicien qualifié.

L'installateur doit indiquer au propriétaire l'emplacement du disjoncteur ou du fusible. Identifier sa position pour pouvoir le retrouver facilement.

Cet appareil est conforme à la norme de sécurité pour cuisinière électriques à usage domestique (Standard for Safety for Household Electric Ranges) 858 de ANSI/UL et à la norme nationale canadienne pour les cuisinières à usage domestique (National Standard of Canada for Household Cooking Ranges)

N.º E60335-1 et E60355-2-6 de CAN/CSA. Il incombe au propriétaire et à l'installateur de déterminer si des exigences et normes additionnelles s'appliquent pour des installations spécifiques.

Sécurité des appareils associés

Pour être utilisée avec sécurité, la cuisinière doit être installée par un spécialiste, conformément aux instructions d'installation. L'installateur est responsable de tout dommage qui résulterait d'une installation incorrecte.

Afin d'éviter tout risque de brûlures ou d'incendie au contact des unités chaudes en surface, ne pas laisser d'espace de stockage dans des armoires sur les unités de surface. En cas de stockage dans des armoires, il est possible de réduire le risque en installant une hotte se profilant horizontalement à 12,7 cm minimum de la partie inférieure de l'armoire.

Ne pas installer de réfrigérateur, lave-vaisselle ou four sans système de ventilation ou machine à laver pouvant se loger sous la plaque.

Remarque: Nous recommandons vivement l'installation d'un système de ventilation avec cet appareil ménager.

Avant de commencer

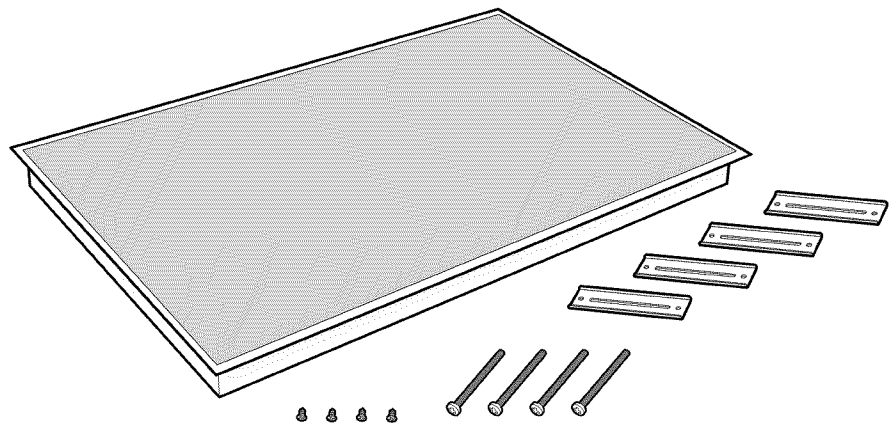
Outils et pièces nécessaires

- Tournevis à tête Phillips
- Crayon
- Perceuse avec broche de 6,35 mm
- Scie sauteuse
- Mètre ruban

Remarque: Il faudra éventuellement avoir recours à d'autres matériaux pour l'installation sur des surfaces de travail solides. Prendre contact avec le fabricant de la surface de travail.

Pièces incluses

- Supports de fixation (4)
- Vis de fixation, N.° 10 de 63,8 mm (4)
- Vis autotaraudeuses, N.° 8 de 9,5 mm (4)



Préparation

Critères du plan de travail



AVERTISSEMENT: Pour réduire le risque d'incendie de matériaux combustibles environnants, installer le plan de travail à une distance d'au moins 51 mm. des deux parois latérales et de la paroi arrière.

Remarque

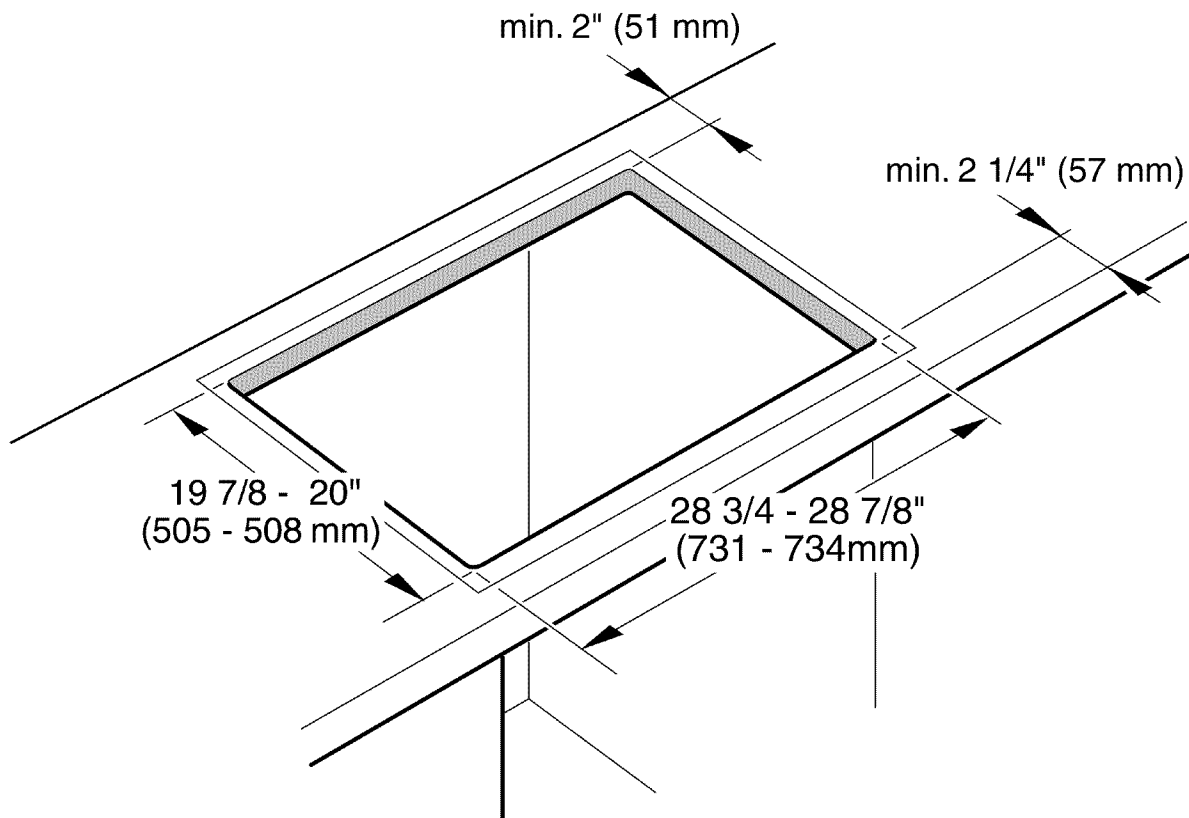
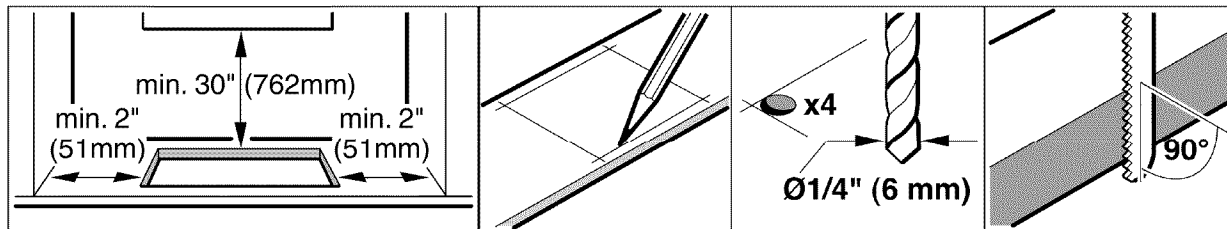
Le plan de travail doit être horizontal et plan. Veiller à la stabilité du plan de travail, même après avoir creusé le trou.

Après avoir préparé le trou, retirer les copeaux risquant d'affecter le fonctionnement des composants électriques.

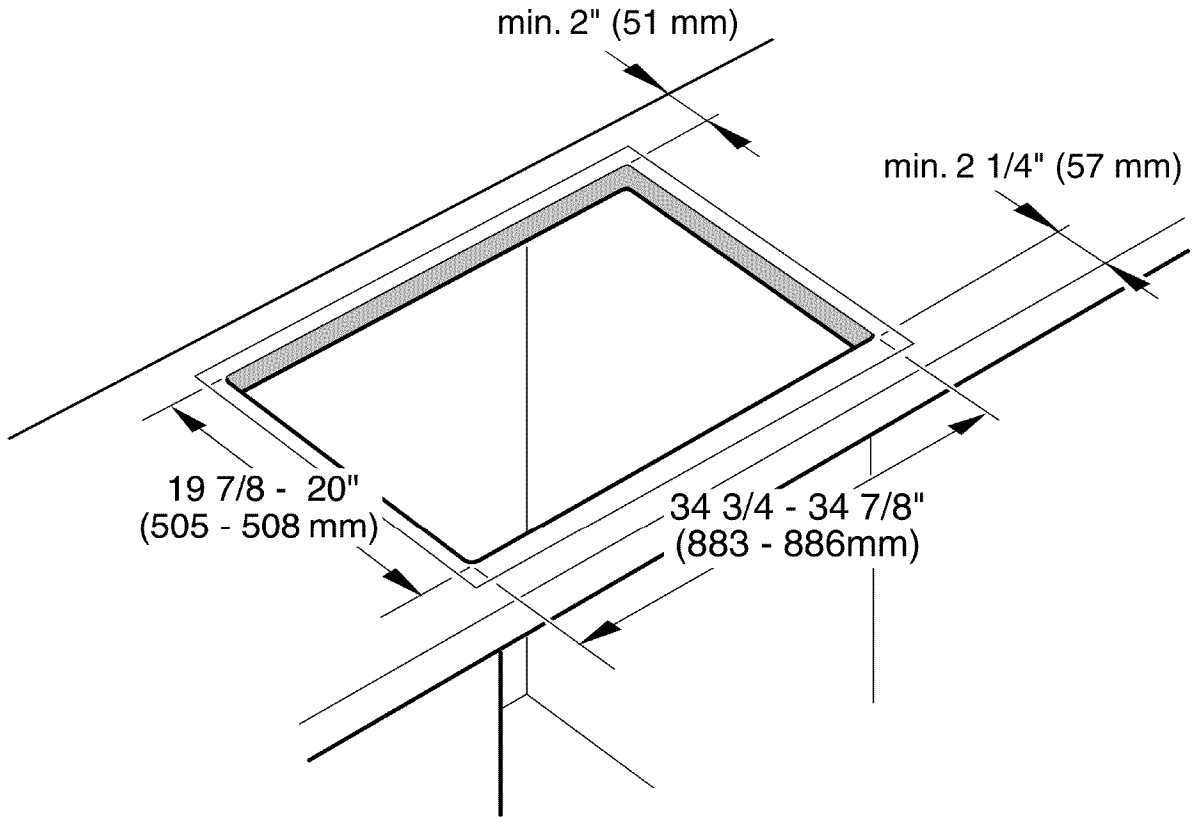
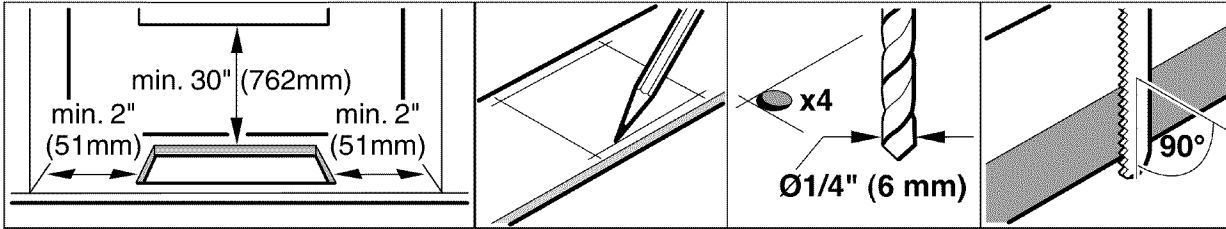
Boucher les surfaces du trou pour qu'elles résistent à la chaleur. Cela empêche la dilatation des surfaces liée à l'humidité.

Les plans de travail solides requièrent fréquemment des installations spéciales. Par exemple, ces matériaux requièrent parfois l'utilisation de ruban réfléchissant la chaleur et de coins arrondis. Contacter le fabricant du plan de travail pour obtenir des instructions spécifiques à votre installation.

30" Modèles : NIT3065...
NIT5065...
NIT8065...

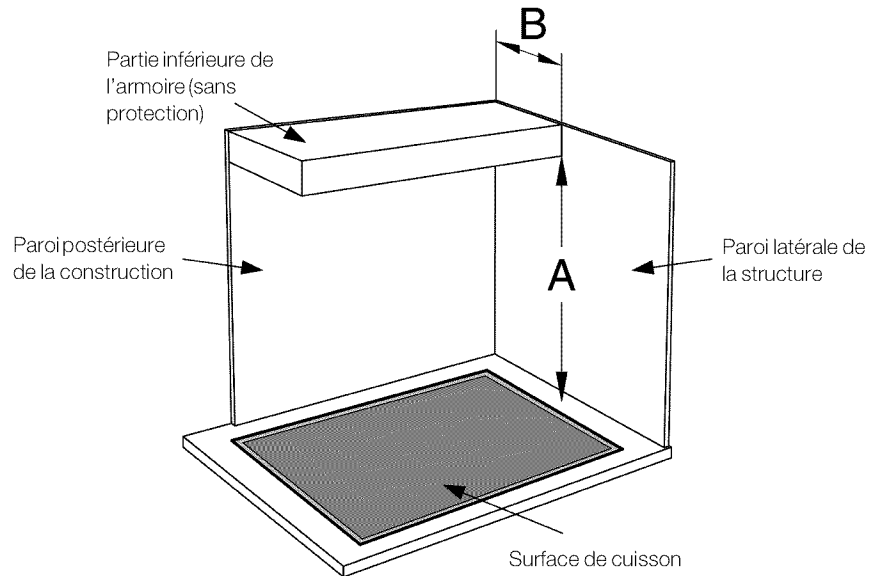


36" Modèles : NIT5665...
NIT8665...



Critères des armoires

La distance de la partie supérieure de la plaque à la partie inférieure des cabinets situés au-dessus sera de $A = 762$ mm. au minimum. Cette distance peut être réduite à $A = 610$ mm., quand la partie inférieure de l'armoire en bois ou en métal est protégée par un carton résistant au feu d'une épaisseur dépassant 6,35 mm., recouvert d'une feuille en acier MSG N.° 28, en acier inoxydable de 0,4 mm. d'épaisseur, en aluminium de 0,6 mm. ou en cuivre de 0,5 mm. d'épaisseur au minimum. Vérifier si les armoires au-dessus de la grille ont un maximum de $B=330$ mm. en profondeur.



Procédure d'installation

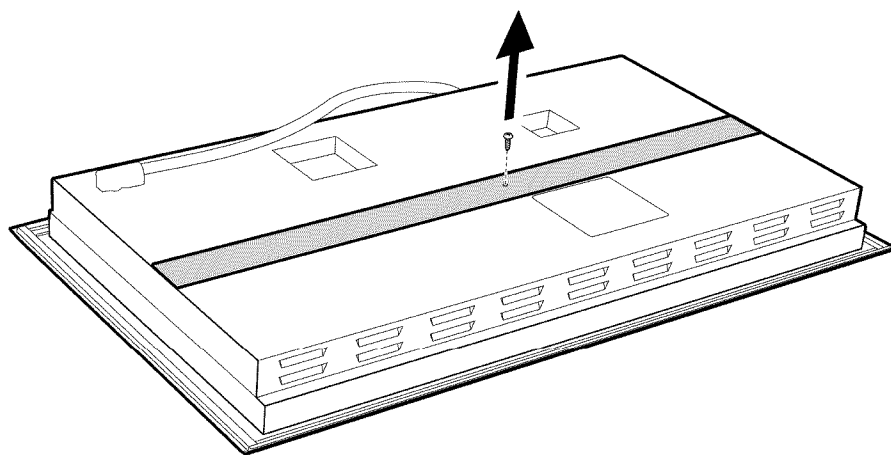


AVERTISSEMENT: Utiliser des gants de protection pour procéder à l'installation de la plaque.

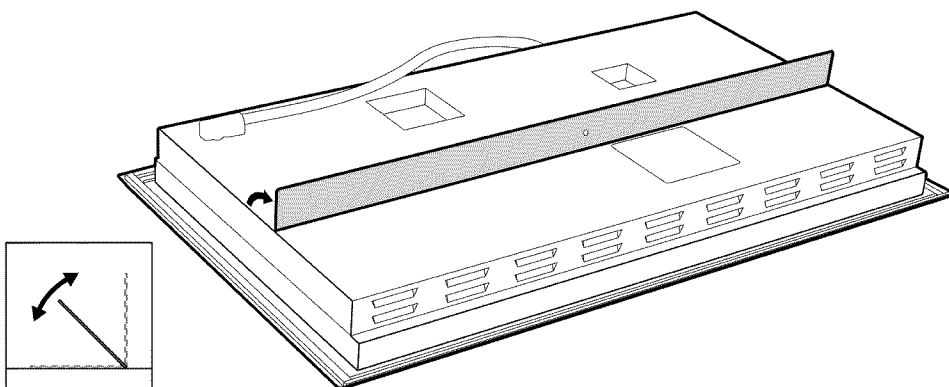
Installation du déflecteur métallique

Pour des raisons de sécurité, le déflecteur métallique doit être installé correctement. Ceci afin d'éviter la recirculation de l'air chaud en provenance de la plaque de cuisson ainsi que la surchauffe de ses composants.

Le déflecteur métallique est aussi large que la plaque de cuisson. Pour le transport, le déflecteur est vissé à la tôle enveloppante.



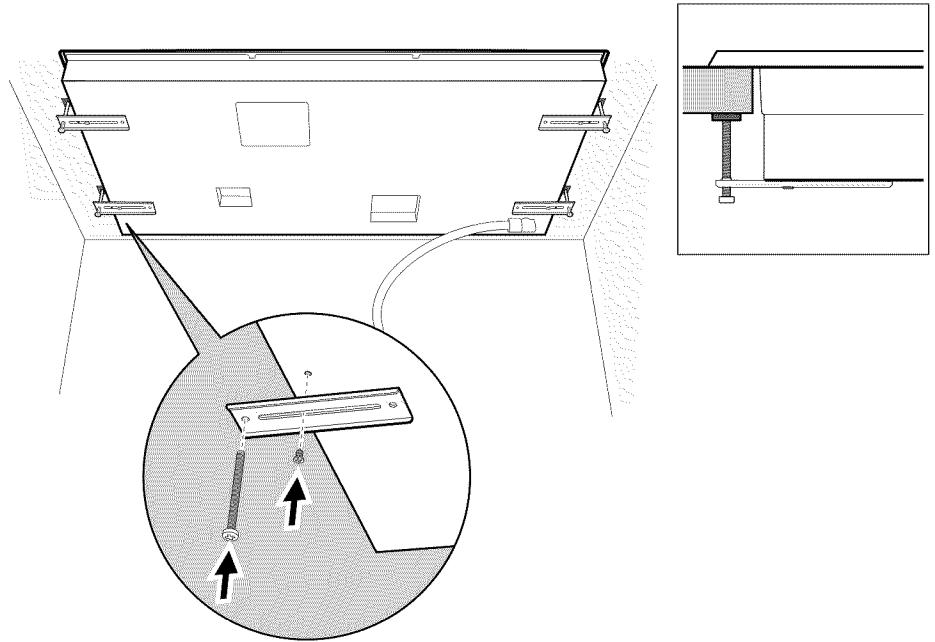
Après le déballage de la plaque de cuisson, dévisser le déflecteur métallique (voir image).



Le déflecteur métallique pourra tourner librement, comme le montre l'image.

Fixer la plaque au plan de travail

Ne laissez pas "tomber" le verre de la plaque sur son emplacement, il doit être supporté sur tout son périmètre par une large surface des bords au moment de "placer" la table de cuisson sur la découpe.



La plaque doit être fixée au plan de travail avec les supports de fixation fournis.

Avant d'introduire la plaque dans la cavité, retourner la plaque et fixer les supports à la tôle enveloppante à l'aide des vis.

Placer la plaque dans la cavité.

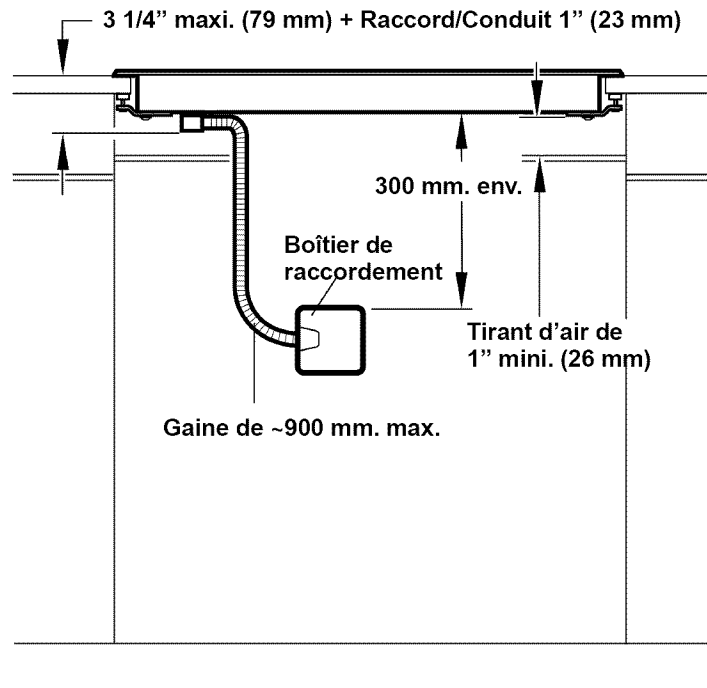
Introduire les vis de fixation dans le support et fixer la plaque au plan de travail.

Utiliser un bloc en bois pour protéger les matériaux fragiles du plan de travail.

Installation électrique

Critères électriques

Ces caractéristiques techniques figurent sur la plaque d'identification au bas de l'appareil ménager. Le boîtier de dérivation doit être placé à ~900 mm. max. du branchement de la plaque. On doit pouvoir y accéder facilement pour effectuer les réparations.



Alimentation électrique

Modèles NIT3065..., NIT5065..., NIT8065...

Disjoncteur de 40 A
240 Volts, 3 Fils, 60 Hz
208 Volts, 3 Fils, 60 Hz

Tous avec conduit flexible de 1 m. inclus

Modèles NIT5665..., NIT8665...

Disjoncteur de 50 A
240 Volts, 3 Fils, 60 Hz
208 Volts, 3 Fils, 60 Hz

Tous avec câble flexible de 1m. inclus

Branchement électrique



ATTENTION: Avant l'installation, éteindre le disjoncteur du panneau de service. Attacher le disjoncteur pour empêcher qu'il allume accidentellement l'alimentation électrique.

La capacité maximum en ampères des disjoncteurs dérivés, la taille des câbles et les connexions doivent respecter les critères du Code électrique national (ou le Code électrique canadien) et tous les codes et règlements locaux.

Raccorder le câble flexible au boîtier de dérivation.



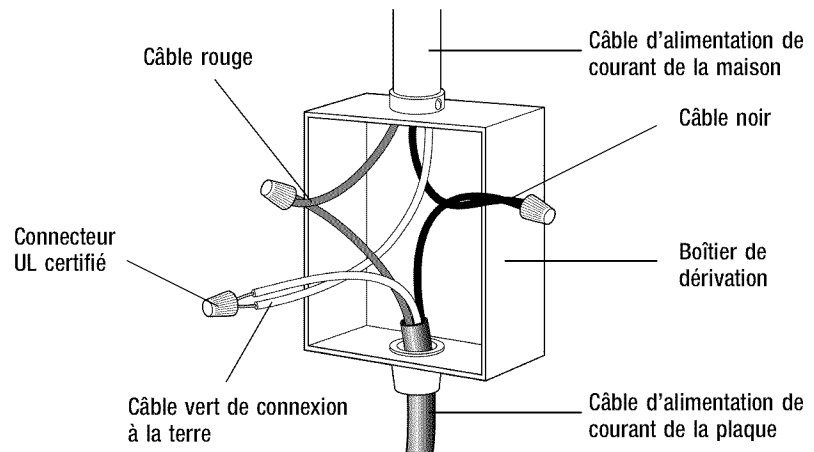
AVERTISSEMENT: pour réduire le risque d'électrocution et d'incendie, n'utilisez pas de câble d'alimentation électrique flexible.

Raccorder les câbles de connexion de la plaque aux câbles d'alimentation électrique du boîtier de dérivation dans la phase appropriée :

noir (L1) avec noir

rouge (L2) avec rouge

câble vert avec connexion à la terre



Si la plaque est installée et raccordée comme il a été spécifié précédemment, elle sera entièrement raccordée à la terre, conformément au Code national électrique.

Tester l'installation



ATTENTION: Avant d'activer la source d'alimentation électrique, veiller à ce que tous les contrôles soient en position **OFF** (éteint).

Retirer tous les objets de la surface de la plaque, dont les vignettes.

Nettoyer la surface de la plaque avec de la crème de nettoyage pour plaques.

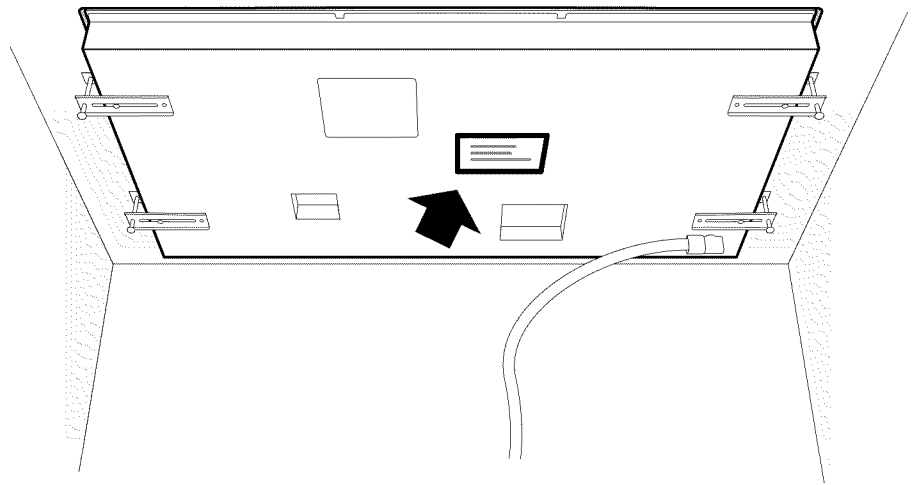
Allumer le disjoncteur.

Vérifier si les éléments fonctionnent correctement.

Service technique

Si vous devez réparer l'appareil ménager, contactez notre département de service technique. Notre principal centre de service à la clientèle (voir la suite) sera ravi de vous référer à un centre près de votre domicile.

Lorsque vous appelez notre service à la clientèle, ayez à votre disposition le numéro de produit (E) et le numéro de fabrication (FD) de votre appareil ménager. Ces numéros figurent sur la plaque d'identification au bas de l'appareil ménager.



Des questions ? Contactez-nous. Nous espérons recevoir de vos nouvelles très bientôt !

1-800-944-2904
www.boschappliances.com
5551 McFadden Ave.
Huntington Beach, CA 92649

Contenido

- Instrucciones de seguridad importantes** 26
- Antes de empezar** 27
 - Herramientas y piezas necesarias 27
 - Piezas incluidas 27
 - Preparación 28
- Procedimiento de instalación** 31
 - Instalación del deflector metálico 31
 - Asegure la placa a la superficie de trabajo 32
 - Instalación eléctrica 33
 - Pruebe la instalación 34
- Servicio técnico** 35



Instrucciones de seguridad importantes

LEA Y GUARDE ESTAS INSTRUCCIONES

Importante

CONSERVE ESTAS INSTRUCCIONES PARA USO DEL INSPECTOR DE ELECTRICIDAD LOCAL.

ESTE ELECTRODOMÉSTICO DEBE SER INSTALADO POR UN TÉCNICO CALIFICADO

DEJE ESTAS INSTRUCCIONES CON EL ELECTRODOMÉSTICO CUANDO HAYA FINALIZADO LA INSTALACIÓN.



AVISO: Si no sigue la información de este manual exactamente, se puede ocasionar un incendio o una descarga eléctrica que puede causar daños materiales o lesiones personales.



AVISO: No repare ni reemplace ninguna parte del electrodoméstico, a menos que esté específicamente recomendado en este manual. Nunca modifique ni altere la construcción del electrodoméstico. La instalación, servicio técnico o mantenimiento incorrectos pueden causar lesiones o daños materiales. Consulte este manual para su orientación. Remita todas las reparaciones a un centro de servicio técnico autorizado por la fábrica.

Retire toda la cinta y el embalaje antes de usar el electrodoméstico. Destruya el embalaje después de desembalar el electrodoméstico. Nunca deje que los niños jueguen con el material de embalaje.

Seguridad con el manejo del electrodoméstico

Las superficies ocultas pueden tener bordes filosos. Proceda con cuidado al intentar tomar el electrodoméstico por la parte trasera o desde abajo.

Seguridad con la electricidad

Antes de la instalación, apague el disyuntor de la caja de fusibles. Trabe el disyuntor para impedir que se encienda accidentalmente la alimentación eléctrica.

El disyuntor debe tener una separación de contacto de, al menos, 3 mm en todos los polos.

Asegúrese de que el electrodoméstico sea correctamente instalado y conectado a tierra por un técnico calificado.

El instalador debe mostrar al propietario la ubicación del disyuntor o el fusible. Márquela para recordarla más fácilmente.

Este electrodoméstico ha sido probado de acuerdo con la Norma de seguridad para estufas eléctricas de uso doméstico (Standard for Safety for Household Electric Ranges) 858 de ANSI/UL y la Norma nacional de Canadá para estufas de uso doméstico (National Standard of Canada for Household Cooking Ranges) N.º E60335-1 y E60355-2-6 de CAN/CSA. Es responsabilidad del propietario y el instalador determinar si se aplican otros requisitos y normas en instalaciones específicas.

Seguridad de los equipos relacionados

Se garantiza la seguridad de uso de la estufa solamente si es instalada por un especialista de acuerdo con estas instrucciones de instalación. El instalador es responsable de cualquier daño que se produzca debido a la instalación incorrecta.

Para eliminar el riesgo de quemaduras o incendio al tocar unidades de la superficie calentadas, se debe evitar dejar espacio de almacenamiento en gabinetes sobre las unidades de la superficie. En el caso de que haya almacenamiento en gabinetes, se puede reducir el riesgo instalando una campana que se proyecte horizontalmente 5 pulgadas (12.7 cm) como mínimo de la parte inferior del gabinete.

No instale refrigeradores, lavavajillas, hornos sin sistemas de ventilación ni lavadoras que puedan caer debajo de la placa.

Advertencia: Recomendamos categóricamente la instalación de un sistema de ventilación con este electrodoméstico.

Antes de empezar

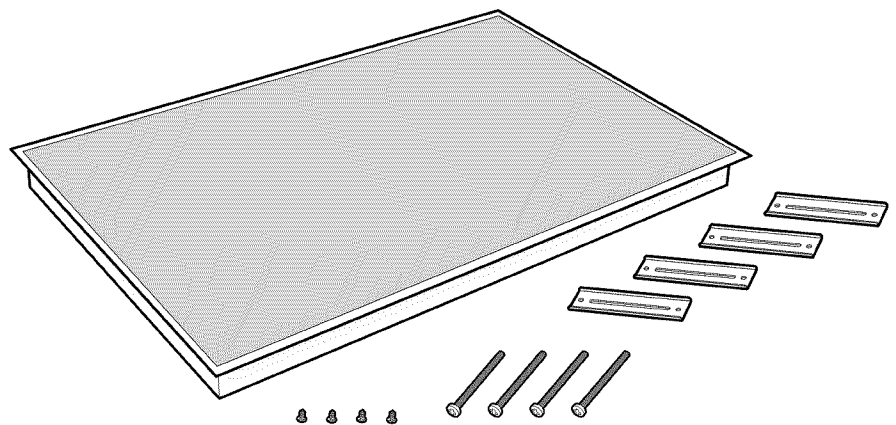
Herramientas y piezas necesarias

- Destornillador con cabeza Phillips
- Lápiz
- Taladro con broca de 1/4" (6.35 mm)
- Sierra caladora
- Cinta métrica

Advertencia: Es posible que se necesiten otros materiales para la instalación en superficies de trabajo sólidas. Comuníquese con el fabricante de la superficie de trabajo.

Piezas incluidas

- Soportes de sujeción (4)
- Tornillos de sujeción, N.º 10 de 3/2 x 2 1/2" (63.8 mm) (4)
- Tornillos autorroscantes, N.º 8 de 3/8" (9.5 mm) (4)



Preparación

Requisitos de la superficie de trabajo



AVISO: Para reducir el riesgo de ignición de materiales combustibles circundantes, instale la superficie de trabajo con una distancia de, al menos, 2" (51 mm) de ambas paredes laterales y de la pared posterior.

Nota

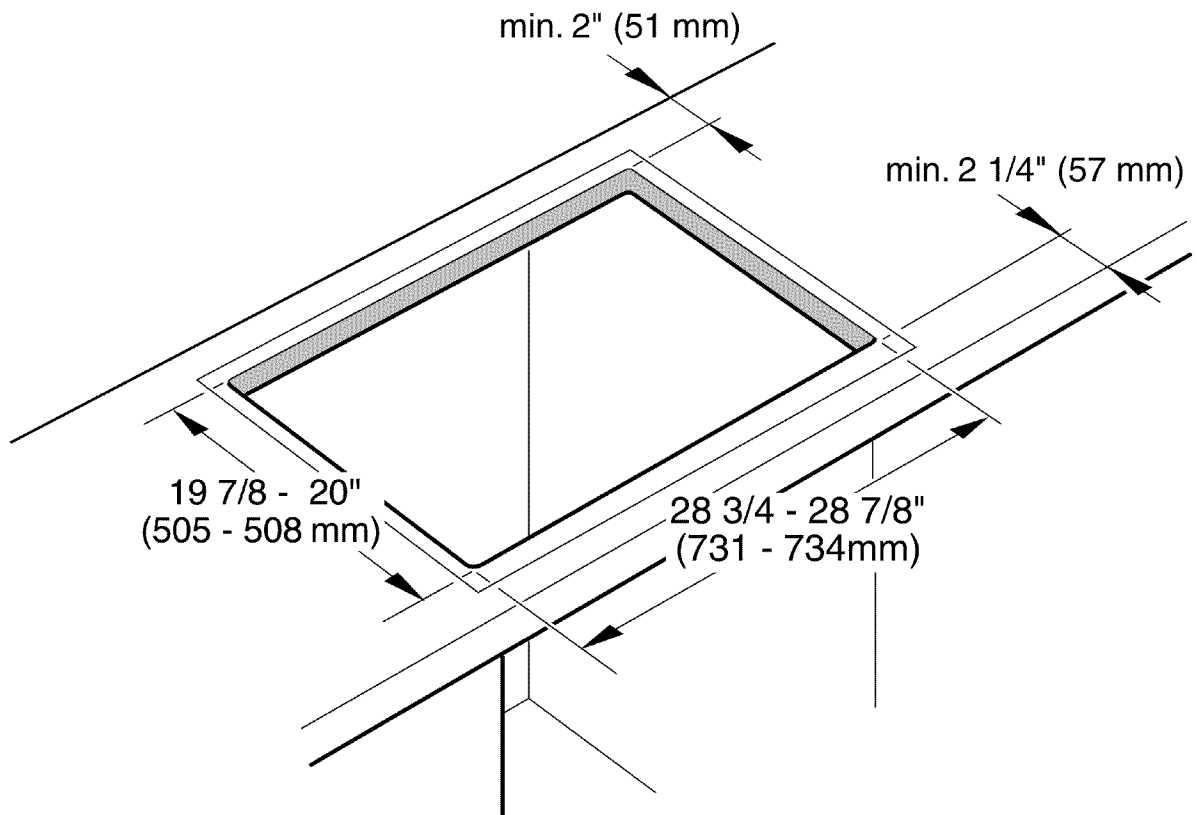
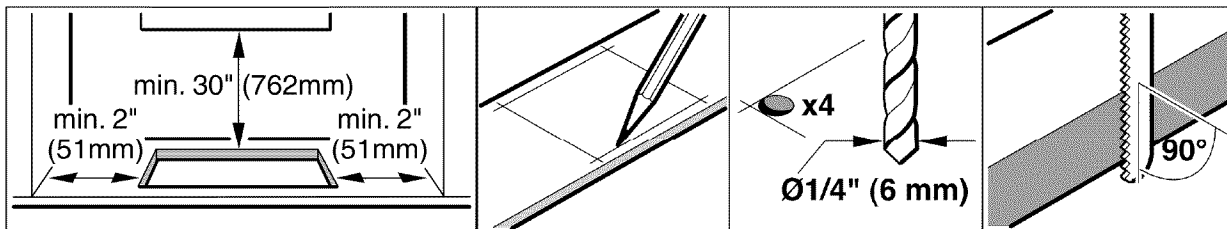
La superficie de trabajo debe ser horizontal y estar nivelada. La estabilidad de la superficie de trabajo debe estar garantizada incluso después de haber realizado el hueco.

Después de preparar el hueco, retire las virutas, ya que pueden afectar el funcionamiento de los componentes eléctricos.

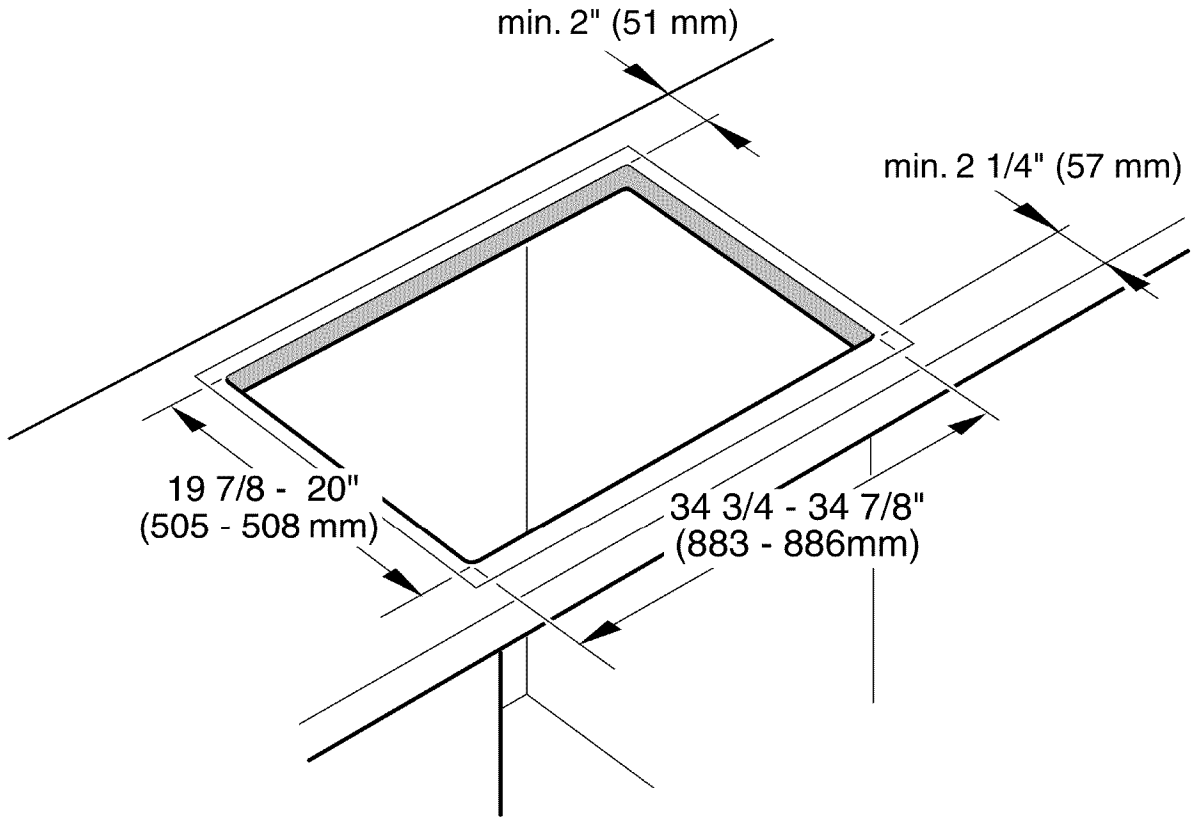
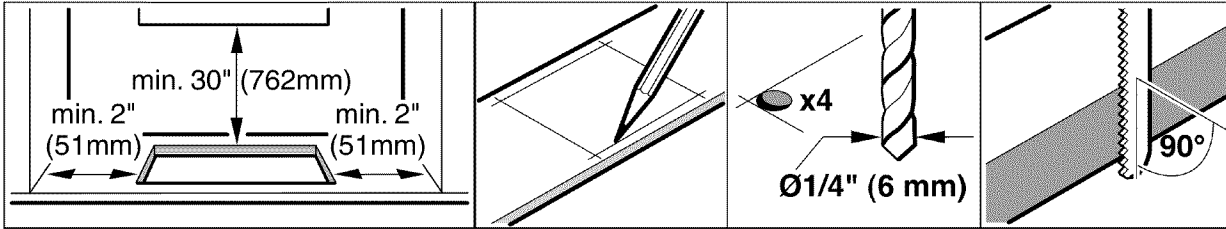
Selle las superficies del hueco para que sean resistentes al calor. Esto impide que las superficies se dilaten como consecuencia de la humedad.

Las superficies de trabajo sólidas con frecuencia requieren instalaciones especiales. Por ejemplo, es posible que se necesiten cinta termorreflectante y esquineros redondeados. Para obtener las instrucciones específicas de su superficie de trabajo, comuníquese con el fabricante de la superficie de trabajo.

30" Modelos: NIT3065...
NIT5065...
NIT8065...

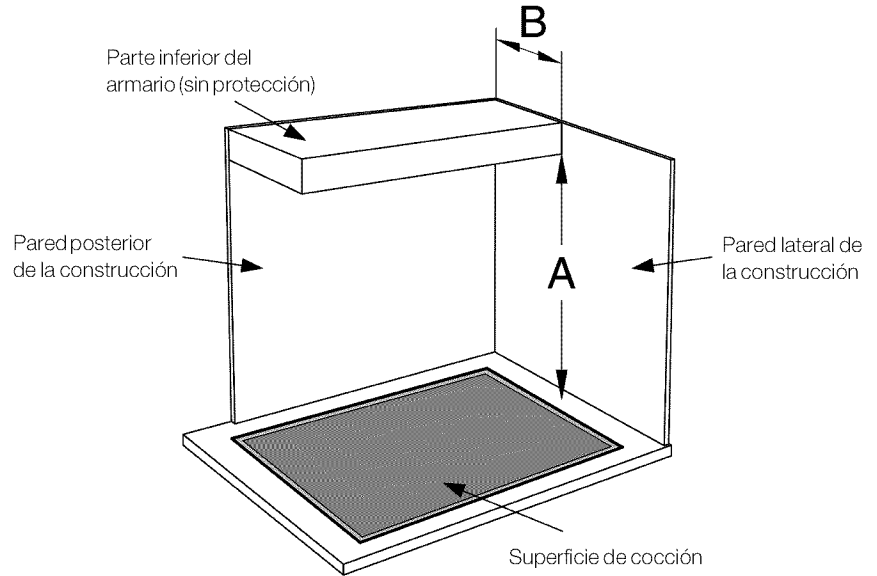


36" Modelos: NIT5665...
NIT8665...



Requisitos de gabinetes

La distancia desde la parte superior de la placa hasta la parte inferior de los gabinetes que se encuentran arriba deberá ser $A = 30"$ (762 mm) como mínimo. Esta distancia se puede reducir a $A = 24"$ (610 mm), cuando la parte inferior del gabinete de madera o metal está protegida por un cartón resistente al fuego de un grosor no inferior a $1/4"$ (6.35 mm), cubierto por una lámina de acero MSG N.º 28, acero inoxidable de $0.015"$ (0.4 mm) de grosor, aluminio de $0.024"$ (0.6 mm) o cobre de $0.020"$ (0.5 mm) de grosor, como mínimo. Compruebe que los gabinetes encima de la parrilla tengan un máximo de $B=13"$ (330 mm) de fondo.



Procedimiento de instalación

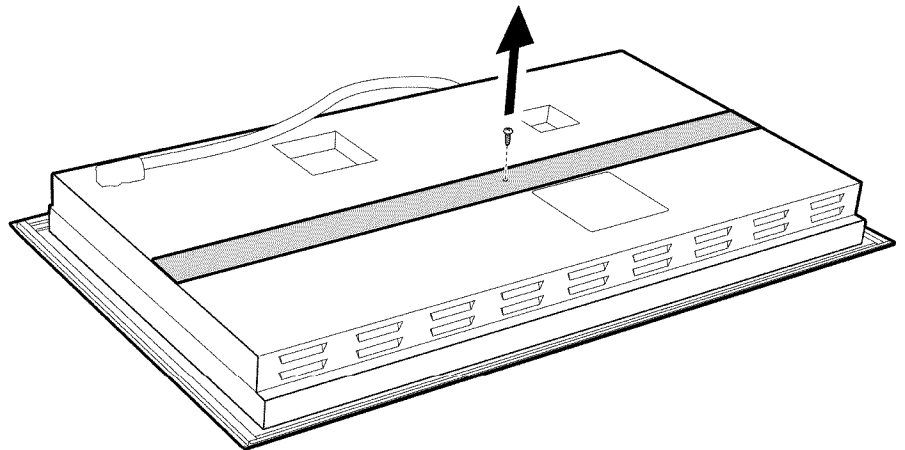


AVISO: Use guantes de protección al instalar la placa.

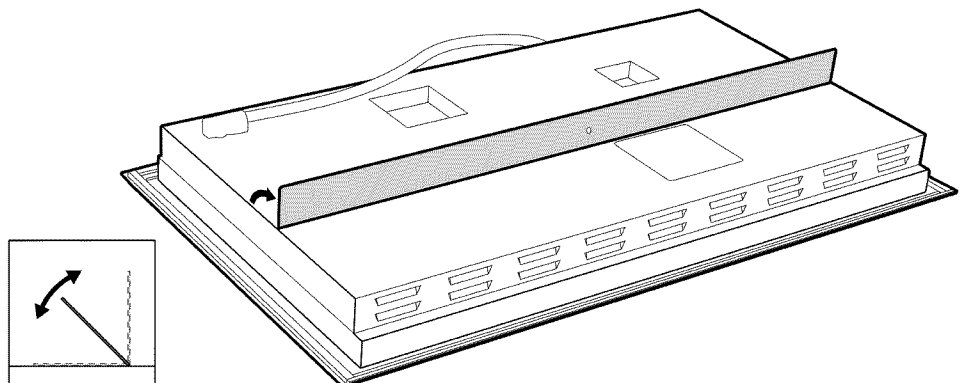
Instalación del deflector metálico

Por razones de seguridad, el deflector metálico debe instalarse correctamente. De esta forma, se impide la recirculación de aire caliente procedente de la placa de cocción, y se evita el sobrecalentamiento de sus componentes.

El deflector metálico tiene la misma anchura que la placa de cocción. Para su transporte, el deflector se encuentra atornillado a la chapa envolvente.



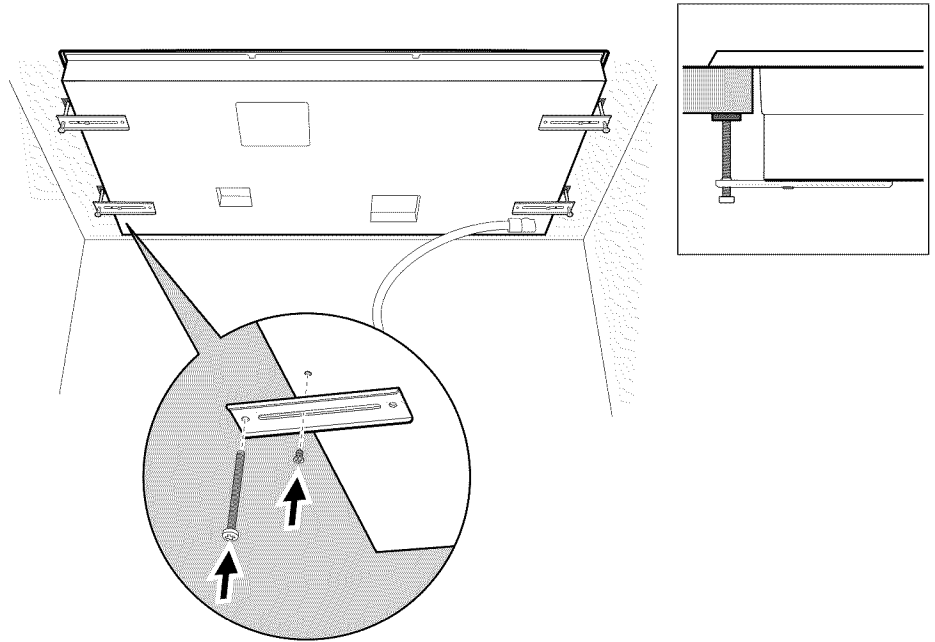
Tras desembalar la placa, desatornillar el deflector metálico (ver imagen).



El deflector metálico podrá girar libremente, tal y como se muestra en la imagen.

Asegure la placa a la superficie de trabajo

No "dejar caer" el vidrio de la placa en su ubicación, debe sujetarse en todo su perímetro por una superficie amplia de los bordes en el momento de "instalar" la placa de cocción en su hueco.



La placa debe asegurarse a la superficie de trabajo con los soportes de sujeción provistos.

Antes de introducir la placa en el hueco, dé vuelta a la placa y fije los soportes a la chapa envolvente con los tornillos.

Coloque la placa en el hueco.

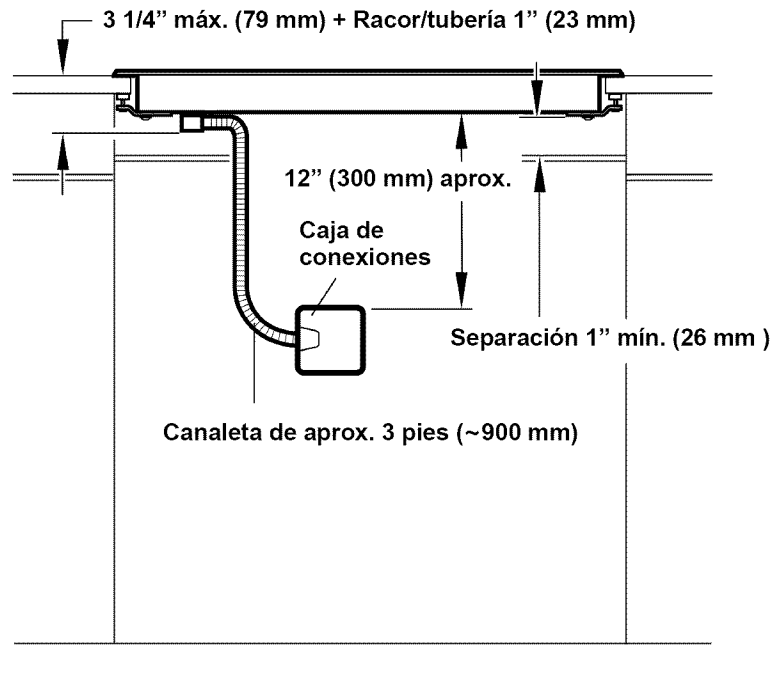
Introduzca los tornillos de sujeción en el soporte y asegure la placa a la superficie de trabajo.

Utilice un bloque de madera para proteger los materiales frágiles de la superficie de trabajo.

Instalación eléctrica

Requisitos eléctricos

Puede encontrar la placa de identificación con las especificaciones eléctricas en la parte inferior del electrodoméstico. La caja de conexiones debe estar ubicada dentro de los 3 pies (~900 mm) de la conexión de la placa. Se debe poder obtener acceso a ella fácilmente para realizar las reparaciones.



Alimentación eléctrica

Modelos NIT3065..., NIT5065..., NIT8065...

Disyuntor de 40 Amp

240 Voltios, 3 Hilos, 60 Hz

208 Voltios, 3 Hilos, 60 Hz

Todos con conducto flexible de 39" (1m) incluido

Modelos NIT5665..., NIT8665...

Disyuntor de 50 Amp

240 Voltios, 3 Hilos, 60 Hz

208 Voltios, 3 Hilos, 60 Hz

Todos con conducto flexible de 39" (1m) incluido

Conexión eléctrica



ATTENCION: Antes de la instalación, apague el disyuntor de la caja de fusibles. Trabe el disyuntor para impedir que se encienda accidentalmente la alimentación eléctrica.

La capacidad máxima en amperios de los disyuntores de los circuitos derivados, el tamaño de los cables y las conexiones deben cumplir con los requisitos del Código Eléctrico Nacional (o el Código Eléctrico Canadiense) y todos los códigos y ordenanzas locales.

Conecte el conducto flexible a la caja de conexiones.



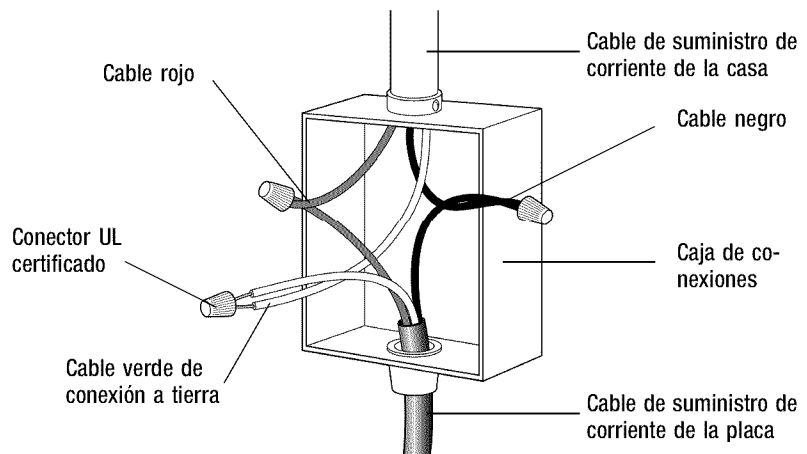
AVISO: Para reducir el riesgo de descarga eléctrica e incendio, no use un cable de alimentación eléctrica flexible.

Conecte los cables conectores de la placa a los cables de alimentación eléctrica de la caja de conexiones en la fase correcta:

negro (L1) con negro

rojo (L2) con rojo

cable verde con conexión a tierra



Si la placa se instala y conecta como se especificó anteriormente, estará totalmente conectada a tierra conforme al Código Nacional Eléctrico.

Pruebe la instalación



ATTENCION: Antes de activar la fuente de alimentación eléctrica, asegúrese de que todos los controles estén en la posición **OFF** (Apagado).

Retire todos los objetos de la superficie de la placa, incluidas las calcomanías.

Limpie la superficie de la placa con crema de limpieza para placas.

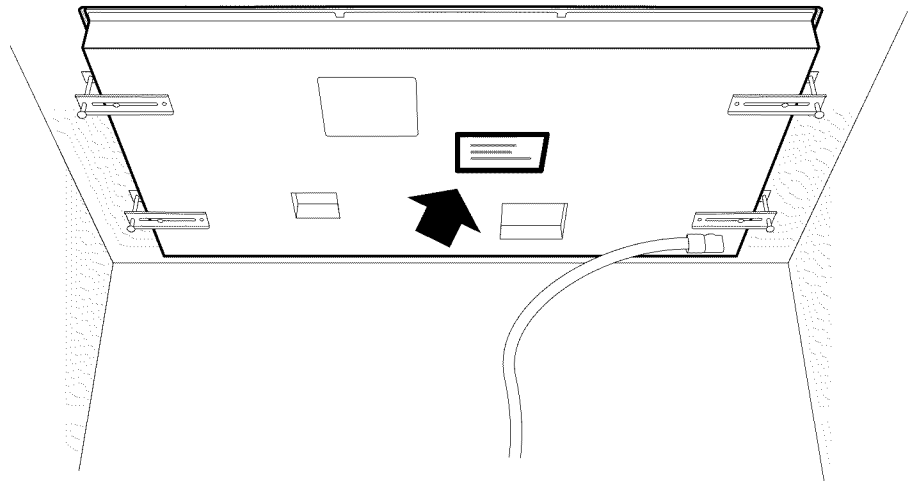
Encienda el disyuntor.

Verifique que los elementos funcionen correctamente.

Servicio técnico

Si necesita reparar el electrodoméstico, llame a nuestro departamento de Servicio Técnico. Nuestro Centro de Servicio al Cliente principal (ver a continuación) también se complacerá en brindarle la información sobre un centro cercano a su domicilio.

Cuando llame a nuestro servicio al cliente, tenga a la mano el número de producto (E) y el número de fabricación (FD) de su electrodoméstico. Puede encontrar la placa de identificación con estos números en la parte inferior del electrodoméstico.



¿Preguntas? Comuníquese con nosotros. ¡Esperamos tener noticias tuyas pronto!

1-800-944-2904
www.boschappliances.com
5551 McFadden Ave.
Huntington Beach, CA 92649

BOSCH

9000340238 (1W09U6)
02 8903

5551 McFadden Ave. Huntington Beach, CA 92649 • 800-944-2904 •
www.boschappliances.com • © BSH Home Appliances Corporation