

# SEARS

OWNER'S MANUAL  
*MANUEL D'INSTRUCTIONS*  
MANUAL DE INSTRUCCIONES



SEWING MACHINE  
*MACHINE À COUDRE*  
MAQUINAS DE COSER

MODELS 385. 17126  
*MODÈLES* 385. 17826  
MODELOS

**SEARS, ROEBUCK AND CO.**

Dear Customer:

You have just invested in a very fine zigzag sewing machine. Before using your new Kenmore machine, please pause for a moment and carefully read this booklet which contains instructions on how to operate and care for your machine.

Specific instructions are given on threading, tension adjustments, cleaning, oiling, etc. This will help you obtain the best sewing results and avoid unnecessary service expense for conditions beyond our control.

Advice on the operation and care of your machine is always available at your nearest Sears Retail Store. Please remember, if you have questions about your machine or need parts and service, always mention the model number and serial number when you inquire.

**Kenmore Sewing Machine**

Record in space provided below the model number and serial number of this appliance. The model number and serial number are located on the nomenclature plate, as identified on Page 4 of this booklet.

Model No. 385. \_\_\_\_\_ Serial No. \_\_\_\_\_  
Retain these numbers for future reference.

THIS MODEL IS A CENTER NEEDLE, LOW BAR SEWING MACHINE.

# IMPORTANT SAFETY INSTRUCTIONS

Your sewing machine is designed and constructed only for HOUSEHOLD use. Read all instructions before using this sewing machine.

## **DANGER** —To reduce the risk of electric shock:

1. A sewing machine should never be left unattended when plugged in. Always unplug this sewing machine from the electric outlet immediately after using and before cleaning.
2. Always unplug before replacing sewing machine bulb. Replace bulb with same type rated 15 Watts.
3. Do not reach for a sewing machine that has fallen into water. Unplug immediately.
4. Do not place or store sewing machine where it can fall or be pulled into a tub or sink. Do not place or drop into water or other liquid.

## **WARNING** —To reduce the risk of burns, fire, electric shock, or injury to persons.

1. Do not allow to be used as a toy. Close attention is necessary when this sewing machine is used by or near children.
2. Use this sewing machine only for its intended use as described in this manual. Use only attachments recommended by the manufacturer as contained in this manual.
3. Never operate this sewing machine if it has a damaged cord or plug, if it is not working properly, if it has been dropped or damaged, or dropped into water. Return the sewing machine to the nearest authorized dealer or service center for examination, repair, electrical or mechanical adjustment.

4. Never operate the sewing machine with any air opening blocked. Keep ventilation openings of the sewing machine and foot controller free from accumulation of lint, dust, and loose cloth.
5. Never drop or insert any object into any opening.
6. Do not use outdoors.
7. Do not operate where aerosol (spray) products are being used or where oxygen is being administered.
8. To disconnect, turn all controls to the off ("0") position, then remove plug from outlet.
9. Do not unplug by pulling on cord. To unplug, grasp the plug, not the cord.
10. Keep fingers away from all moving parts. Special care is required around the sewing machine needle.
11. Always use the proper needle plate. The wrong plate can cause the needle to break.
12. Do not use bent needles.
13. Do not pull or push fabric while stitching. It may deflect the needle causing it to break.
14. Switch the sewing machine off ("0") when making any adjustment in the needle area, such as threading needle, changing needle, threading bobbin, or changing presser foot, and the like.
15. Always unplug the sewing machine from the electrical outlet when removing covers, lubricating, or when making any other adjustments mentioned in the instruction manual.

## **SAVE THESE INSTRUCTIONS**

**SEARS, ROEBUCK AND CO.**

*Chère Cliente,*

*Vous avez fait un investissement judicieux en achetant cette superbe machine à coudre à point zigzag. Avant de vous servir de votre nouvelle machine à coudre Kenmore, prenez le temps de lire attentivement ce manuel d'instructions, qui a été rédigé de façon claire et concise. Vous profiterez ainsi de toutes les commodités qu'apporte cette machine et vous saurez comment en prendre soin.*

*Les diverses opérations pour passer les fils, régler la tension, nettoyer la navette, huiler le mouvement, etc, sont traitées en détail. Vous obtiendrez ainsi d'excellents résultats et vous vous éviterez les frais de déplacement d'un réparateur, pour des raisons mineures dont nous ne pouvons pas assumer la responsabilité.*

*Si vous désirez nous poser des questions particulières, concernant l'emploi ou l'entretien de votre machine, n'hésitez pas à le faire en vous adressant à votre magasin Sears habituel. Dans toute communication écrite ou parlée, soyez toujours en mesure de nous donner les numéros de modèle et de série de votre machine à coudre.*

**Machine à coudre Kenmore**

*Marquez dans les espaces ci-dessous, les numéros de modèle et de série de votre machine. Ils sont inscrits sur la plaque signalétique, dont l'emplacement sur la machine est indiqué à la page 4 de ce manuel.*

*N° de modèle: 385. \_\_\_\_\_ N° de série: \_\_\_\_\_  
Vous pourrez avoir besoin de ces numéros plus tard.*

**MACHINE À AIGUILLE CENTRALE ET BARRE BASSE NORMALE.**

## Consignes de Sécurité Importantes

Votre machine à coudre est conçue uniquement pour l'usage ménager. Prière de lire toutes les consignes avant de l'utiliser.

**DANGER**— Pour réduire le risque de la commotion électrique.

1. Ne jamais laisser la machine branchée. Débrancher la machine après chaque utilisation et avant chaque nettoyage.
2. Ne pas manquer de débrancher la machine avant le remplacement de lampes. Remplacer l'ampoule par une nouvelle ampoule du même type à 15 Watts.
3. Ne pas tendre la main pour prendre la machine, lorsque celle-ci est tombée dans l'eau. La débrancher tout de suite.
4. Ne pas placer ou déposer la machine à l'endroit où elle risque de tomber ou rentrer dans un tube ou un évier.  
Ne mettre ou faire tomber la machine ni dans l'eau ni dans d'autres liquides.

**AVERTISSEMENT**— Pour réduire le risque de la brûlure, la mise en feu, la commotion électrique, ou la blessure au corps humain.

1. Ne pas permettre de laisser utiliser la machine comme jouet d'enfant. Il faut payer l'attention particulier, lorsque la machine est utilisée à la portée des enfants.
2. Utiliser la machine uniquement pour l'usage prévu dans le présent manuel. N'utiliser que les accessoires recommandés par le fabricant dans ce manuel.
3. Ne jamais mettre la machine en service, si son cordon ou sa prise de courant est en état endommagé, ou si elle ne fonctionne pas correctement, ou encore si elle est tombée par terre, endommagée, ou tombée dans l'eau. Renvoyer la machine au distributeur ou au centre de service autorisé le plus proche de votre maison pour faire effectuer éventuellement la vérification, la réparation, et l'ajustement électrique ou mécanique.
4. Ne jamais mettre la machine en service avec ses ouvertures d'aérag

bloquées. Maintenir les ouvertures d'aéras de la machine et la pédale de commande en état exempt de la peluche, de la poussière et des pièces d'étoffe.

5. Ne jamais laisser tomber ou introduire un objet quelconque dans les ouvertures.
6. Ne pas utiliser la machine en plein air.
7. Ne pas mettre la machine en service à l'endroit où des produits en aérosol (bombe aérosol) sont utilisés, ou l'oxygène est manipulé.
8. Pour déconnecter la machine, tourner tous les contrôleurs à la position OFF (" 0 "), et puis la débrancher.
9. Ne pas débrancher la machine, en tirant le cordon. Pour la débrancher, tenir la prise de courant à la main, mais pas le cordon.
10. Ecarter vos doigts de tous les parties en mouvement. Il faut payer l'attention notamment autour de l'aiguille de la machine.
11. Utiliser toujours la plaque d'aiguille appropriée. La plaque inappropriée risque de casser l'aiguille.
12. Ne pas utiliser l'aiguille fléchie.
13. Ne pas tirer ou pousser l'étoffe pendant l'opération de piqûres. Cela risque de fléchir l'aiguille, finissant par la casser.
14. Mettre le commutateur de la machine à la position OFF (" 0 "), lorsque vous procédez, dans la zone d'aiguille, aux opérations telles que l'enfilage de l'aiguille, le remplacement des aiguilles, l'enfilage de la bobine, remplacement des presseurs, etc..
15. Débrancher la machine sans faute, avant d'enlever les couvertures, de lubrifier la machine, ou de procéder à d'autres ajustements mentionnés dans le manuel d'instruction.

## Respecter Ces Consignes

## SEARS, ROEBUCK AND CO.

Estimado Cliente:

Usted ha invertido en una muy buena máquina de coser con puntada de zigzag. Antes de usar su nueva máquina Kenmore, por favor deténgase por un momento y lea cuidadosamente este manual el cual contiene instrucciones de cómo manejar y cuidar su máquina.

Aquí encontrará instrucciones específicas sobre enhebrado, ajuste de la tensión, limpieza, engrase, etc. Esto le permitirá obtener mejores resultados en la costura y evitar costos de servicio innecesarios por condiciones fuera de nuestro control.

En su almacén Sears más cercano siempre hay disponibles consejos para el manejo y cuidado de su máquina. Por favor recuerde, si tiene preguntas acerca de su máquina o necesita partes o servicio, siempre mencione el número del modelo y el número de serie cuando pregunte.

### MAQUINA DE COSER KENMORE

Anote en el espacio inferior los números de modelo y serie de esta máquina. Los números de modelo y serie están localizados en la placa de nomenclatura como se indica en la página 4 de este manual.

Modelo No. 385. \_\_\_\_\_ Serie No. \_\_\_\_\_  
Recuerde estos números para futuras referencias.

ESTE MODELO ES UNA MAQUINA DE COSER CON AGUJA CENTRAL Y BARRA CORTA

# INSTRUCCIONES DE SEGURIDAD IMPORTANTES

Su máquina de coser esta diseñada y construida solo para uso casero.  
Lea todas las instrucciones antes de usar esta máquina de coser.

## **PELIGRO** — Para reducir el riesgo de choque eléctrico.

1. La máquina nunca se debe desatender cuando se ha conectado. Siempre debe desconectarla de la toma eléctrica tan pronto termine de usarla y antes de limpiarla.
2. Siempre debe desconectarla antes de cambiar la bombilla. Reemplazar la bombilla con una del mismo tipo de 15 vatios.
3. No debe recogerla si se ha caído al agua. Inmediatamente desconéctela.
4. No coloque o guarde la máquina donde pueda caer o ser tirada dentro de una bañera o sumidero. No colocar o dejar caer en agua u otro líquido.

## **ADVERTENCIA** — Para reducir el riesgo de quemaduras, incendio, choque eléctrico o daño a las personas:

1. No permita que su máquina de coser sea usada como juguete. Preste mucha atención cuando la utilice cerca de niños.
2. Utilice esta máquina solo para el uso que se le ha destinado como se describe en el manual. Use solamente aditamentos recomendados por el productor como los contenidos en este manual.
3. Nunca opere esta máquina si hay un cable o tapón dañados, si no esta trabajando apropiadamente, si se ha caído o dañado o si ha caído en agua. Devuelva la máquina al centro de servicio o punto de venta autorizado más cercano para examinar, reparar, o realizar ajuste mecánico o eléctrico.

4. Nunca opere la máquina con cualquier salida de aire bloqueada. Mantenga las aberturas de ventilación de la máquina de coser y el control de pedal libres de acumulación de pelusa, polvo y residuos de tela.
5. Nunca deje caer o introduzca objetos en ninguna abertura de la máquina.
6. No la utilice en exteriores.
7. No opere donde se utilizan aerosoles o sitios de administración de oxígeno.
8. Para desconectar, coloque todos los controles en posición de apagado, entonces retire el enchufe de la toma eléctrica.
9. No desconectar halando del cable. Para desconectar, hale del enchufe, no del cable.
10. Mantenga los dedos fuera de las partes en movimiento. Se requiere especial cuidado alrededor de la aguja de la máquina de coser.
11. Siempre utilice la placa de aguja adecuada. La placa equivocada puede causar que se rompa la aguja.
12. No utilice agujas dobladas.
13. No hale o empuje la tela mientras cose. Esto puede desviar la aguja ocasionando que se rompa.
14. Cambie la máquina de coser a apagado cuando haya cualquier ajuste en el área de la aguja, como enhebrar la aguja, cambiar la aguja, ensartar el carrete, o cambiar el pie de presión.
15. Siempre desconecte la máquina de coser de la toma eléctrica cuando remueva las cubiertas, al engrasar, o cuando hace otros ajustes mencionados en el manual de instrucciones.

**CONSERVE ESTAS INSTRUCCIONES.**

## TABLE OF CONTENTS

<b>SECTION 1. KNOW THE MACHINE</b>	<ul style="list-style-type: none"> <li>A Portable Case or Cabinet is Available ..... 4</li> <li>Locate and Identify the Parts ..... 4 - 5</li> <li>Identify the Accessories ..... 6</li> </ul>	
<b>SECTION 2. PREPARE THE MACHINE FOR SEWING</b>	<ul style="list-style-type: none"> <li>Set Up the Machine ..... 7 - 13                             <ul style="list-style-type: none"> <li>• Plug in the Machine and Switch on the Power ..... 7</li> <li>• Foot Control Use ..... 7</li> <li>• Set the Presser Adjust Lever ..... 9</li> <li>• Adjust the Presser Foot Lever ..... 10</li> <li>• Thread Cutter ..... 10</li> <li>• Accessory Storage Box ..... 11</li> <li>• Free Arm Sewing: the Removable                                     <ul style="list-style-type: none"> <li>Extension Table ..... 11 - 12</li> </ul> </li> </ul> </li> <li>Know What the Presser Feet Will Do ..... 13 - 18                             <ul style="list-style-type: none"> <li>• Check the Presser Foot ..... 13</li> <li>• Change the Presser Foot ..... 13</li> <li>• Presser Foot Types ..... 16 - 18</li> </ul> </li> <li>Choose the Needle and Thread ..... 19 - 22                             <ul style="list-style-type: none"> <li>• Check the Needle ..... 19</li> <li>• Fabric, Needle, Thread and Stitch Length Chart ..... 19</li> <li>• To Change the Needle ..... 22</li> </ul> </li> <li>Prepare the Bobbin ..... 23 - 26                             <ul style="list-style-type: none"> <li>• To Remove the Bobbin from the Machine ..... 23</li> <li>• Horizontal Spool Pin ..... 23</li> <li>• Additional Spool Pin ..... 23</li> <li>• Bobbin Winding ..... 24</li> <li>• Insert the Bobbin into the Bobbin Holder ..... 26</li> </ul> </li> <li>Prepare the Top Thread ..... 27 - 33                             <ul style="list-style-type: none"> <li>• Thread the Needle ..... 27</li> <li>• Pick Up the Bobbin Thread ..... 29</li> <li>• Adjust the Top Thread Tension ..... 30 - 33</li> </ul> </li> <li>Stitch Selector (Model 17126) ..... 35</li> <li>Stitch Selector (Model 17826) ..... 37</li> <li>Stitch Length Control ..... 39</li> <li>Stitch Width Control ..... 39</li> <li>Adjusting Stretch Stitch Balance ..... 39</li> <li>Reverse Stitch Control ..... 42</li> <li>Starting To Sew ..... 42</li> </ul>	<ul style="list-style-type: none"> <li>• Sew in a Zipper ..... 57 - 59</li> <li>• Dropping the Feed Dogs ..... 62</li> <li>• Darning ..... 62</li> <li>Zigzag Stitches ..... 65 - 82                             <ul style="list-style-type: none"> <li>• Basic Zigzag ..... 65</li> <li>• Monogramming ..... 66</li> <li>• Satin Stitch ..... 67</li> <li>• Applique ..... 68</li> <li>• Bar Tacking ..... 68</li> <li>• Embroidery ..... 69</li> <li>• Sew a Button ..... 70</li> <li>• Overcasting Stitch ..... 72</li> <li>• Blind Hemming ..... 73</li> <li>• Lace Work ..... 75</li> <li>• Three-Step Zigzag ..... 76</li> <li>• Shell Stitching ..... 77</li> <li>• Box Stitching ..... 78</li> <li>• Fagoting Stitch ..... 79</li> <li>• Two-Point Shell Stitching ..... 80</li> <li>• Two-Point Box Stitch ..... 81</li> <li>• Overedging Stitch ..... 81</li> <li>• Decorative with Geometric Patterns ..... 82</li> </ul> </li> <li>Stretch Stitches ..... 83 - 91                             <ul style="list-style-type: none"> <li>• Straight Stretch ..... 83</li> <li>• Rick-Rack Stretch ..... 84</li> <li>• Overcast Stretch Stitching ..... 85</li> <li>• Smocking ..... 87</li> <li>• Serging or Pine Leaf Stretch Stitching ..... 88</li> <li>• Elastic Stretch Stitch ..... 89</li> <li>• Stretch Patching ..... 90</li> <li>• Herring Bone Stretch ..... 90</li> <li>• Decorative Stretch Patterns ..... 91</li> </ul> </li> <li>Buttonhole Making ..... 92 - 102                             <ul style="list-style-type: none"> <li>• Manual Buttonhole ..... 92 - 93</li> <li>• Using Buttonhole Attachment ..... 96 - 102</li> </ul> </li> <li>Twin Needle Stitches (Optional Item) ..... 105</li> </ul>
<b>SECTION 3. LEARN THE STITCHES</b>	<ul style="list-style-type: none"> <li>Practical Stitch Chart ..... 45 - 52</li> <li>Straight Stitches ..... 53 - 62                             <ul style="list-style-type: none"> <li>• Straight Stitches ..... 53</li> <li>• Use the Seam Guides ..... 53</li> <li>• Turn a Square Corner ..... 53</li> <li>• Topstitching ..... 56</li> </ul> </li> </ul>	<ul style="list-style-type: none"> <li><b>SECTION 4. PERFORMANCE PROBLEMS CHART</b></li> <li>What to do When ..... 107</li> <li><b>SECTION 5. CARE FOR THE MACHINE</b></li> <li>Replace the Light Bulb ..... 110</li> <li>Clean the Bobbin Holder ..... 110</li> <li>Clean the Hook Race and Feed Dogs ..... 112</li> <li>Oiling the Machine ..... 113</li> </ul>
	<ul style="list-style-type: none"> <li><b>PARTS LIST</b> ..... 114, 115</li> </ul>	



## TABLEDES MATIERES

### SECTION 1. CONNAISSEZ VOTRE MACHINE

Mallette de transport et meuble a machine .....	4
Identification des pièces .....	4 - 5
Présentation des accessoires .....	6

### SECTION 2. PREPARATION DE LA MACHINE A COUDRE

Installation de la machine .....	7 - 13
• Branchement et mise sous tension de la machine .....	7
• Pédale de vitesse .....	7
• Réglage du levier d'ajustement de pression .....	9
• Relevage du pied-de-biche .....	10
• Coupe-fil .....	10
• Logement des accessoires .....	11
• Utilisation du bras libre .....	11 - 12
Fonctions des pieds-de-biche .....	14 - 18
• Choisissez le pied presseur .....	14
• Changement de pied presseur .....	14
• Vous avez divers pieds-de-biche .....	16 - 18
Choix du fil et de l'aiguille .....	20 - 22
• Examinez votre aiguille .....	20
• Tableau des étoffes, aiguilles, fils et longueur du points .....	20
• Changement d'aiguille .....	22
Enfilage de la canette .....	23 - 26
• Enlever la bobine .....	23
• Broche à bobine horizontale .....	23
• Broche à bobine supplémentaire .....	23
• Bobinage d'une canette .....	24
• Pose de la canette dans le porte-cane .....	26
Enfilage du fil d'aiguille .....	27 - 33
• Guidage du fil de dessus .....	27
• Remonte du fil de dessous .....	29
• Réglage de tension du fil de dessus .....	31 - 33
Sélecteur de point (Modèle 17126) .....	35
Sélecteur de point (Modèle 17826) .....	35
Réglage de longueur du point .....	40
Réglage de largeur du point .....	40
Equilibrage des points extensibles .....	40
Piquage en arrière .....	43
Avant de commencer .....	43

### SECTION 3. CONNAISSEZ LES POINTS

Guide pratique des points .....	45 - 52
Points droits .....	54 - 63
• Coutures ordinaires .....	54
• Lignes de guidage .....	54
• Piquage d'un coin .....	54

• Surpiquage .....	56
• Pose des fermetures à glissière .....	57 - 59
• Réglage des griffes d'entraînement .....	63
• Reprisage .....	63
Points zigzags .....	65 - 82
• Point zigzag simple .....	65
• Monogrammes .....	66
• Point lancé .....	67
• Appliques .....	68
• Brides de renfort .....	68
• Broderie .....	69
• Pose des boutons .....	70
• Surfilage .....	72
• Ourlet invisible .....	73
• Dentelle .....	75
• Zigzag trois temps .....	76
• Point coquille .....	77
• Point de créneau .....	78
• Couture ajourée .....	79
• Point coquille deux temps .....	80
• Point de créneaux a deux points .....	81
• Point de bordage .....	81
• Points décoratifs géométriques .....	82
Points extensibles .....	83 - 91
• Point droit extensible .....	83
• Croquet extensible .....	84
• Point de surfilage extensible .....	85
• Smocks .....	87
• Point de surjet .....	88
• Point extensible pour bandes élastiques .....	89
• Point à rapiécer extensible .....	90
• Point d'épine extensible .....	90
• Motifs décoratifs à point extensibles .....	91
Confection des boutonnieres .....	92 - 103
• Boutonnière manuelle .....	92 - 93
• Utilisation du guide à boutonnieres .....	96 - 103
Aiguilles jumelées (En option) .....	105

### SECTION 4. CONSEILS EX CAS DE DIFFICULTES

Quoi faire et quand .....	108
---------------------------	-----

### SECTION 5. ENTRETIEN DE LA MACHINE

Remplacement de l'ampoule .....	110
Nettoyage du porte-canette .....	110
Chemin de navette et griffes d'entraînement .....	112
Huilage de la machine .....	113

NOMENCLATURE DES PIECES .....	114, 116
-------------------------------	----------

## CONTENIDO

### SECCION 1. CONOZCA SU MAQUINA

Gabinete O Estuche Portátil para Máquina De Coser .....	4
Localice e Identifique las Partes .....	4 - 5
Identifique los Accesorios .....	6

### SECCION 2. PREPARE SU MAQUINA PARA COSER

Instalación y Conexión de la Máquina .....	8
• Conecte la Máquina y Enciéndala .....	8
• Control del Pedal .....	8
• Ajuste la Palanca de Ajuste de Presión .....	9
• Ajuste de la Palanca del Pie Prensateles .....	10
• Cortahilos .....	10
• Caja para Guardar Accesorios .....	11
• Costura con Brazo Libre: La Mesa de Extensión removible .....	11 - 12
Aprenda lo que Hacen los Pies Prensateles .....	15 - 18
• Revise su Pie Prensateles .....	15
• Cambie el Pie Prensateles .....	15
• Tipos de Pies Prensateles .....	16 - 18
Selección de Aguja e Hilo .....	21 - 22
• Inspeccione la Aguja .....	21
• Tabla para Coordinar la Aguja, el Hilo y la Tela .....	21
• Para Cambiar su Aguja .....	22
Prepare la Bobina .....	23 - 26
• Para Retirar la Bobina de su Máquina .....	23
• Pasador de Bobina Horizontal .....	23
• Soporte de Bobina Adicional .....	23
• Pare devanar la Bobina .....	25
• Colocación de la Bobina en la Caja de la Bobina .....	26
Prepare el Hilo Superior .....	28 - 34
• Enhebrado de la Aguja .....	28
• Tomando la Hebra de la Bobina .....	29
• Ajuste la Tensión del Hilo Superior .....	32 - 34
Selector de Puntada (Modelo 17126) .....	36
Selector de Puntada (Modelo 17826) .....	38
Control del Largo de la Puntada .....	41
Control del Ancho de la Puntada .....	41
Ajuste del Equilibrio de la Puntada Elástica .....	41
Control de Puntada de Retroceso .....	44
Iniciando la Costura .....	44

### SECCION 3. APRENDA LAS PUNTADAS

Cuadro Práctico de Puntadas .....	45 - 52
Puntadas Rectas .....	55 - 64
• Puntada Recta .....	55
• Uso las Guías de Costura .....	55
• Para dar la Vuelta en una Esquina .....	55

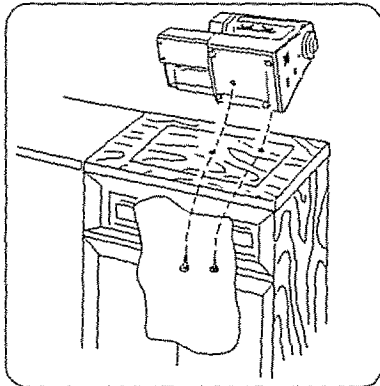
• Puntada Sobrepuesta .....	56
• Colocación de Cremallera .....	57 - 61
• Bajada del Trinquete de Avance .....	64
• Zurcido .....	64
Puntadas en Zigzag .....	65 - 82
• Zigzag Básico .....	65
• Monogramas .....	66
• Puntada de Realce .....	67
• Aplicaciones .....	68
• Puntada de Refuerzo .....	68
• Bordado .....	69
• Plegado de Bontones .....	71
• Fileteado .....	72
• Puntada Ciega de Doblado de Ojo .....	74
• Trabajo de Encaje .....	75
• Zigzag en Tres Pasos .....	76
• Puntada de Concha .....	77
• Puntada de Caja .....	78
• Puntada Decorativa para Unir con "Pata de Cabra" .....	79
• Puntada de Concha de Dos Puntos .....	80
• Puntada de Caja de Dos Puntos .....	81
• Puntada de Sobrehilado .....	81
• Decoración con Patrones Geométricos .....	82
Puntadas Elástica .....	83 - 91
• Elástica Recta .....	83
• Puntada Elástica de Zigzag Acordonado .....	84
• Puntada Elástica de Fileteado .....	86
• Puntada de Avispero (Colmena) .....	87
• Puntada Elástica de Sobrehilado o de hoja de Pina .....	88
• Puntada Elástica en Caucho .....	89
• Parchado Elástica .....	90
• Puntada Elástica pata de Cabra .....	90
• Patrones Elásticos Decorativos .....	91
Instrucciones del Estilo de Ojales .....	92 - 104
• Ojal Manual .....	94 - 95
• Cómo Hacer Ojales con el Abitamento Ojalador ...	96 - 104
Puntada de Aguja Gemela (Artículos de Opción) .....	106

<b>SECCION 4. CUADRO DE PROBLEMAS DE FUNCIONAMIENTO</b>	
Qué Hacer y Cuand .....	109

<b>SECCION 5. EL CUIDADO DE SU MAQUINA</b>	
Reemplaza del Bomillo .....	111
Limpieza del Sujetador de la Bobina .....	111
Limpieza del carril del Gancho e Impelente de Dientes .....	112
Lubricación de la Máquina .....	113

<b>LISTA DE PARTES</b> .....	114,117
------------------------------	---------

**KNOW THE MACHINE    CONNAISSEZ VOTRE MACHINE    CONOZCA SU MAQUINA**



**A Portable Case or Cabinet is Available**

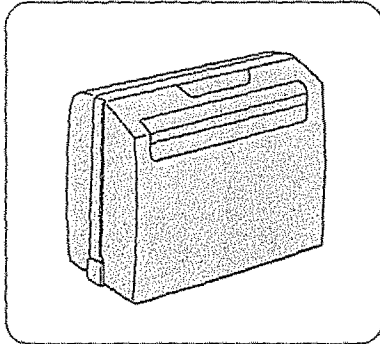
A full line of sewing cabinets is available at your nearest Sears retail store or through our general catalog. Another option . . . buy a Carrying Case . . . then your Kenmore goes anywhere, can be stored anywhere.

**Mallette de transport et meuble de machine à coudre**

*Vous trouverez dans les magasins Sears, ainsi que dans notre catalogue général, une gamme complète de meubles de machine à coudre. Autre possibilité . . . la mallette de transport . . . votre Kenmore vous suit partout et peut être rangée n'importe où.*

**Gabinete o Estuche Portátil Para Máquina de Coser**

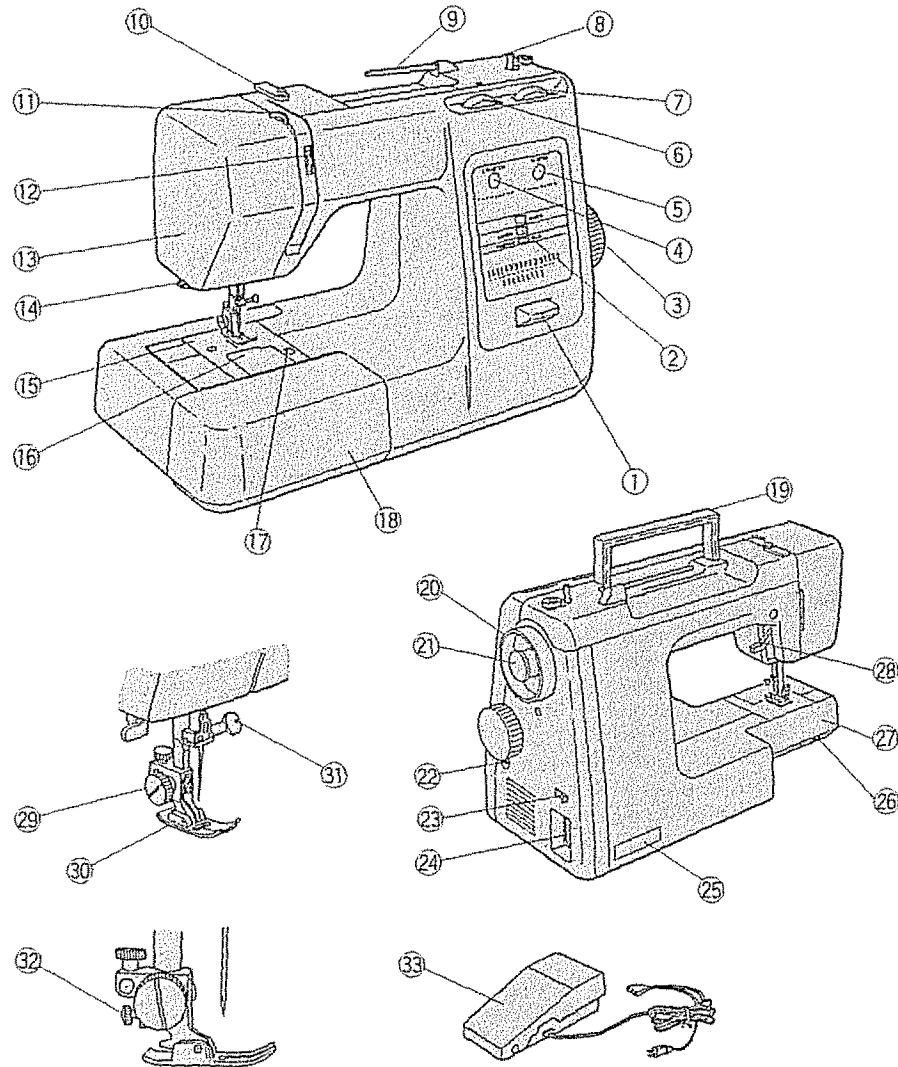
En su tienda Sears más cercana a su domicilio se cuenta con una línea completa de gabinetes para su máquina de coser Kenmore. Otra opción es un estuche . . . así su máquina Kenmore irá con usted a cualquier parte y se podrá guardar fácilmente.



**OPERATING INSTRUCTIONS**

" For appliances with a polarized plug (one blade wider than the other). To reduce the risk of electric shock, this plug is intended to fit in a polarized outlet only one way. If the plug does not fit fully in the outlet, reverse the plug. If it still does not fit, contact a qualified electrician to install the proper outlet. Do not modify the plug in any way."  
 " Foot Controller Model YC-482P for use with Sewing Machine Models 385.17126XXX and 385.17826XXX. "  
 XXX – represents numbers 000 through 999.

**Locate and Identify the Parts  
 Identification des pièces  
 Localice e identifique las partes**



1 Reverse Stitch Control	1 <i>Piquage en arrière</i>	1 Control puntada de reverso
2 Guide Message Window (Model 17826 only)	2 <i>Fenêtre-guide (Modèle 17826 seulement)</i>	2 Ventanilla de mensaje de guía (Mod. 17826 solamente)
3 Stitch Selector	3 <i>Sélecteur de point</i>	3 Selector de puntada
4 Stitch Length Setting Window	4 <i>Réglage de longueur du point</i>	4 Ventanilla de ajuste del largo de la puntada
5 Stitch Width Setting Window	5 <i>Réglage de largeur du point</i>	5 Ventanilla de ajuste del ancho de la puntada
6 Stitch Length Control	6 <i>Réglage de longueur du point</i>	6 Control largo de puntada
7 Stitch Width Control	7 <i>Réglage de largeur du point</i>	7 Control ancho de puntada
8 Bobbin Winding Spindle	8 <i>Bobineuse de manière</i>	8 Husillo del devanador
9 Thread Spool Pin	9 <i>Broche à bobine</i>	9 Porta carrete de hilo
10 Upper Thread Guide	10 <i>Disque de tension de bobinage</i>	10 Guía hilo superior
11 Take-up Lever	11 <i>Releveur-tendeur de fil</i>	11 Palanca Tirahilo
12 Top Thread Tension Control	12 <i>Tension du fil de dessus</i>	12 Control de tensión del hilo superior
13 Face Cover Plate	13 <i>Couvercle de tête</i>	13 Plancha cubierta frontal
14 Thread Cutter	14 <i>Coupe-fil</i>	14 Cortador de hilo
15 Needle Plate	15 <i>Platine d'aiguille</i>	15 Plancha de aguja
16 Hook Cover Plate	16 <i>Couvercle de navette</i>	16 Placa cubierta de gancho
17 Hook Cover Plate Release Button	17 <i>Bouton de dégagement du couvercle de navette</i>	17 Botón de desenganche de la placa cubierta de gancho
18 Extension Table (Accessory storage box)	18 <i>Rallonge de plateau (Boîte à accessoires)</i>	18 Mesa de extensión (Caja para guardar accesorio)
19 Carrying Handle	19 <i>Poignée de transport</i>	19 Manija transportadora
20 Hand Wheel	20 <i>Volant à main</i>	20 Volante manual
21 Push-Pull Clutch	21 <i>Embrayage axial</i>	21 Embrague Oprima-hale
22 Stretch Stitch Adjuster	22 <i>Bouton d'équilibrage</i>	22 Ajustador de la puntada elástica
23 Light and Power Switch	23 <i>Interrupteur éclairage et moteur</i>	23 Interruptor Encendido/Apagado
24 Plug Connector	24 <i>Logement de fiche</i>	24 Enchufe conector
25 Nomenclature Plate	25 <i>Plaque signalétique</i>	25 Placa de identificación
26 Drop Feed Lever	26 <i>Commande des griffes d'entraînement</i>	26 Mando de trinquete de avance
27 Free Arm	27 <i>Bras libre</i>	27 Brazo suelto
28 Presser Foot Lever	28 <i>Relevage du pied-de biche</i>	28 Palanca del pie prensatelas
29 Presser Foot Thumb Screw	29 <i>Vis de pied-de-biche</i>	29 Tornillo de mano del pie prensatelas
30 Presser Foot	30 <i>Pied normal à point zigzag</i>	30 Pie prensatelas
31 Needle Clamp	31 <i>Pince aiguille</i>	31 Sujetador de la aguja
32 Snap-on Button	32 <i>Bouton de décrochage</i>	32 Botón a presión
33 Foot Control	33 <i>Pédale de vitesse</i>	33 Pedal

Identify the Accessories

Présentation des accessoires

Identifique los Accesorios

Bobbin (5 Bobbins-Model 17126 only)  
*Canette (5 Canettes-Modèle 17126 seulement)*  
 Bobina (5 Bobina-Mod. 17126 solamente)



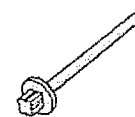
Buttonhole opener  
*Ouvre-boutonnieres*  
 Cuchilla para Abrir Ojales



Needle set  
*Jeu d'aiguilles*  
 Caja de Aguja



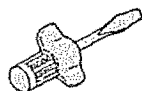
Additional spool pin  
*Broche à bobine supplémentaire*  
 Soporte de bobina adicional



Spool pin felt  
*Rondelle de feutre*  
 Roldanas de Fieltro



Large screw driver  
*Gros tournevis*  
 Destornillador Grande



Small spool holder  
*Petit porte-bobine*  
 Soporte de bobina pequeña



Large spool holder  
*Grand porte bobine*  
 Soporte de bobina grande



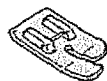
Needle threader (Model 17126 only)  
*Enfile-aiguille (Modèle 17126 seulement)*  
 Enhebrador de aguja (Mod. 17126 solamente)



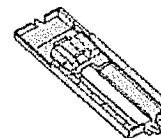
Zipper foot  
*Pied à fermetures à glissière*  
 Pie para Zipper



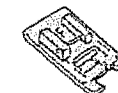
Straight stitch foot (Model 17826 only)  
*Pied à point droit (Modèle 17826 seulement)*  
 Pie de puntada Recta (Mod. 17826 solamente)



Siding buttonhole foot  
*Calibre à boutonnières*  
 Pie Guía para Ojales



Satin stitch foot  
*Pied à point lance*  
 Pie para Puntada de Raso

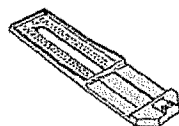


Buttonhole Attachment

Guide à boutonnières

Aditamentos ojaladores

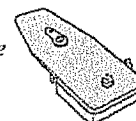
Buttonhole guide plate  
*Porte-gabarit*  
 Placa Guía para Ojales



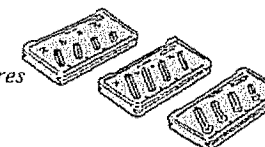
Buttonhole foot  
*Pied à boutonnières*  
 Placa Base



Base plate  
*Plaque de guide*  
 Pie para Ojales

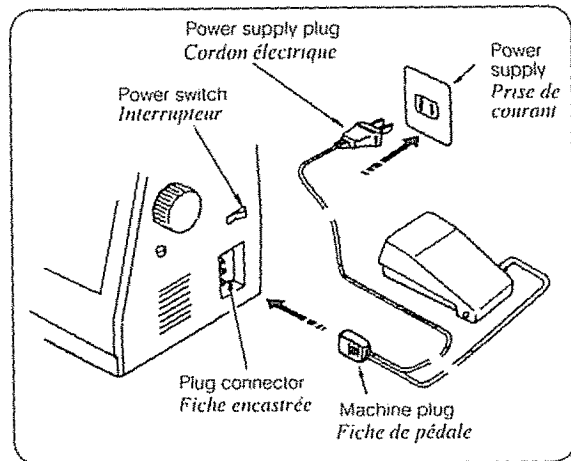


Buttonhole templates  
*Gabarits à boutonnières*  
 Plantilla para Ojales



## PREPARE THE MACHINE FOR SEWING

## PRÉPARATION DE LA MACHINE À COUDRE



### Set Up the Machine

#### • Plug in the Machine and Switch on the Power

NOTE: Before inserting the plug into your machine, be sure the power switch is OFF.

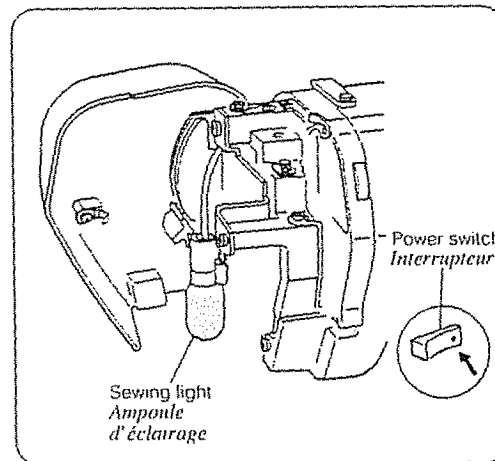
1. Check your outlet to be sure it is a 110 to 120 Volt AC outlet.
2. Insert the machine plug into the three-prong plug connector, as shown. It will only fit one way.
3. Insert the power supply plug into the outlet.

### Installation de la machine

#### • Branchement et mise sous tension de la machine

REMARQUE: Avant de brancher le cordon électrique à la prise de courant, assurez-vous que l'interrupteur est sur la position ARRÊT.

1. La prise de courant murale doit être alimentée en courant alternatif sous 110 à 120 volts.
2. Introduisez la fiche de pédale dans la fiche encastrée, en la tournant dans le bon sens.
3. Branchez le cordon dans la prise de courant.



4. Push the power switch to turn on the power and sewing light.

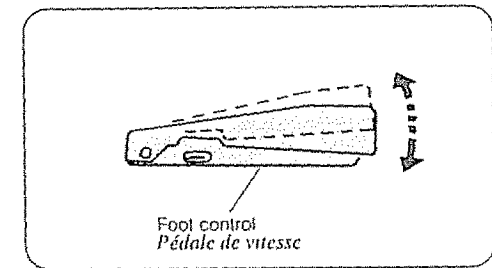
### SAFETY FEATURE:

Your machine will not operate unless the power switch is turned on. If you are interrupted or stop sewing, turn off the power switch to prevent injury to children.

4. Appuyez sur l'interrupteur d'éclairage/alimentation pour mettre la machine sous tension et allumer l'ampoule.

### MESURE DE SÉCURITÉ

Votre machine ne peut pas marcher en appuyant sur la pédale, si l'éclairage n'est pas allumé. Si vous devez interrompre votre couture, éteignez l'éclairage de la machine et elle ne pourra pas être mise en marche par de jeunes enfants.



#### • Foot Control Use

The foot control regulates the speed at which you sew.

To increase speed, gently press down with the ball of your foot.

To decrease speed, release your foot pressure slightly.

NOTE: The foot control is sensitive and will increase or decrease your sewing speed immediately.

Practice on a scrap of fabric to regulate your sewing speed to your taste and needs.

#### • Pédale de vitesse

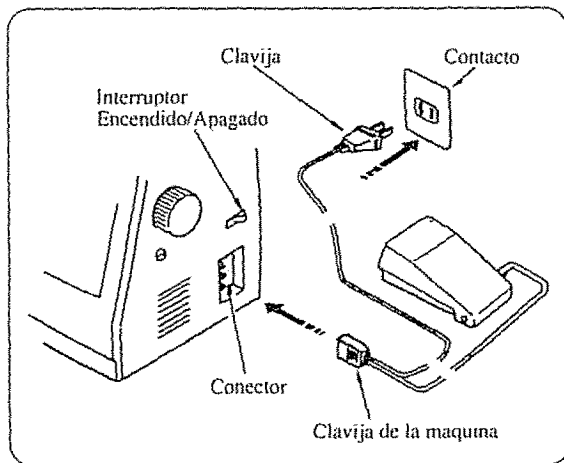
La pédale de vitesse permet de piquer plus ou moins vite par une simple pression du pied.

Pour augmenter la vitesse, abaissez progressivement la pédale avec l'avant du pied.

Pour diminuer la vitesse, réduisez la pression en relevant légèrement le pied.

REMARQUE: La pédale de vitesse est sensible et augmentera ou diminuera la vitesse aussitôt que vous faites varier la pression. Faites un essai pour voir la vitesse qui convient le mieux pour l'étoffe travaillée.

## PREPARE SU MAQUINA PARA COSER

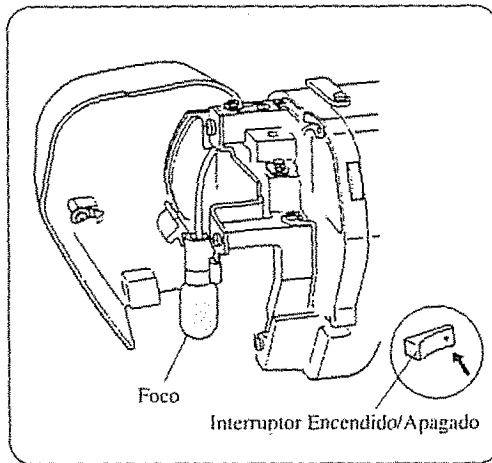


### Instalación y Conexión de la Máquina

#### • Conecte la Máquina y enciéndala

NOTA: Antes de conectar su máquina, asegúrese que el interruptor de ENCENDIDO/APAGADO esté APAGADO

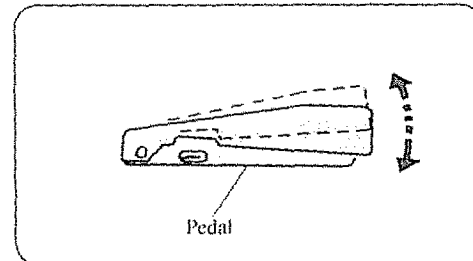
1. Verifique que contacto de alimentación de la corriente sea de 110-120 C. A.
2. Acople la clavija de la máquina en el contacto de tres conectores, como se ilustra. la clavija de la máquina sólo se puede conectar en una posición.
3. Conecte la clavija en un contacto del suministro de corriente.



4. Oprima el interruptor de la lámpara y de encendido/apagado, para encender la máquina y el foco.

#### CARACTERISTICAS DE SEGURIDAD:

Su máquina no funcionará a menos que se accione el interruptor de la lámpara y de encendido/apagado. Si interrumpe la costura o deja de coser, apague el interruptor a fin de evitar posibles lesiones a los niños.



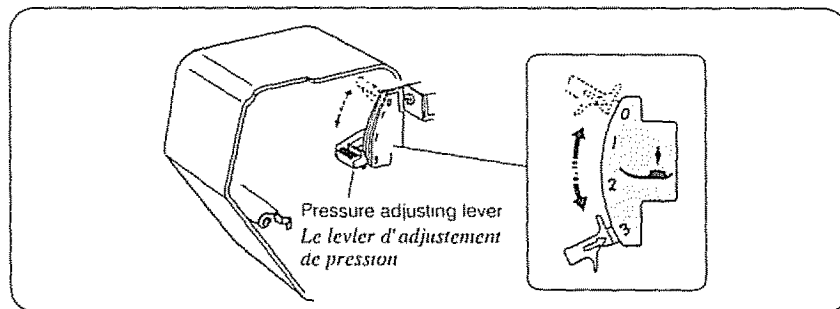
#### • Control del Pedal

El control del pedal regula la velocidad a la cual se cose.

Para aumentar la velocidad, presione hacia abajo suavemente con la punta del pie.

Para reducirla, afloje ligeramente la presión ejercida por el pie en el pedal.

NOTA: El control del pedal es sensitivo y aumentará o reducirá de inmediato la velocidad de costura. Practique en un pedazo de tela para regular la velocidad de costura a su gusto o necesidades.



• **Set the Pressure adjusting lever**

Open the face cover plate and set the arrow on the pressure adjusting lever to the numbers.

- 3 . . . . . most sewing
- 2 . . . . . applique and cut-out work
- 1 . . . . . sewing chiffon, lace, organdy and other lightweight fabrics.  
Also for velours and knits (with more stretch).
- 0 . . . . . manual darning and embroidery

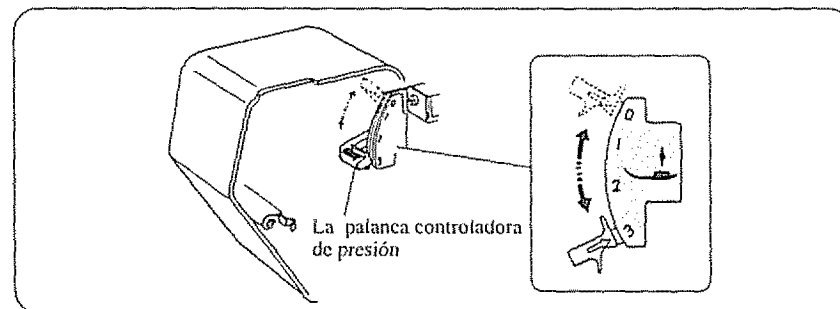
NOTE: The pressure adjusting lever should be reset at 3 after changing pressure, so the machine is ready for most normal sewing the next time you use it.

• **Réglage le levier d'ajustement de pression**

Ouvrez la couverture devant et mettre la flèche du levier de réglage de pression à la position d'un nombre quelconque de la graduation, selon ce que vous allez faire.

- 3 . . . . . Travaux courants
- 2 . . . . . Appliques et bords bruts
- 1 . . . . . Bâtissage, pour coudre mousseline, dentelle, organdi et autres étoffes légères; pour velours et jerseys (sujets a s'étendre).
- 0 . . . . . reprise a la main et broderie

REMARQUE: Après un travail particulier, ramenez toujours la commande de pression a 3 pour que la machine soit prête pour un travail normal.



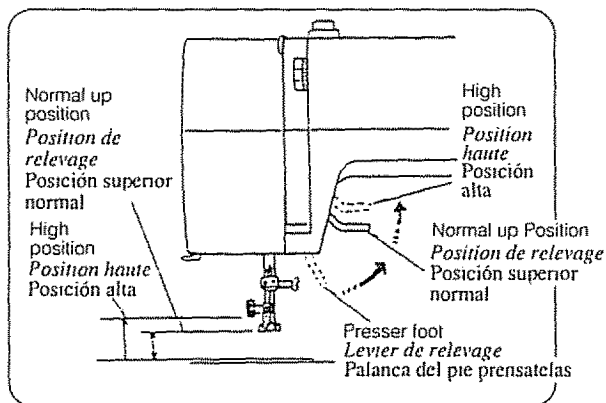
• **Ajuste la palanca de ajuste de presión**

Abra la plancha cubierta frontal y ponga la flecha de la plancha de ajuste de presión en la escala.

- 3 . . . . . la mayoría de las costuras
- 2 . . . . . aplicaciones y labrados para cortar
- 1 . . . . . hilvanar, costura en chifón, encaje, organza, y otros materiales livianos.
- 0 . . . . . Zurcido y bordado manual

NOTA: Se debe volver a fijar el disco de presión en 3 después de algún cambio de la presión, en forma tal que la máquina se encuentre lista para trabajar en la costura normal la próxima vez que la use.





- **Adjust the Presser Foot Lever**

The Presser Foot Lever raises and lowers your presser foot.

You can raise it about 1/4" higher than the normal up position for easy removal of the presser foot or to help you place heavy fabrics under the presser foot.

- **Relevage du pied-de-biche**

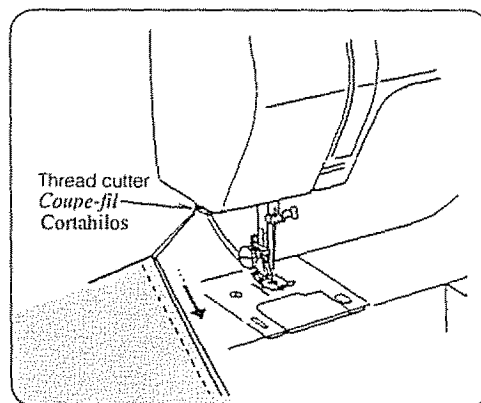
*Le levier de relevage sert à remonter le pied-de-biche et à le descendre.*

*Vous pouvez le remonter de 1/4 po. plus haut que la position de relevage normale pour changer plus facilement le pied presseur ou faire passer dessous une forte épaisseur de tissu.*

- **Ajuste de la palanca del pie prensatelas**

La palanca del pie prensatelas sube y baja el pie prensatelas.

Lo puede levantar cerca de 0.6 cm por encima de la posición superior normal para poder retirar fácilmente el pie prensatelas, o para ayudarlo a colocar telas pesadas debajo del pie prensatelas.



- **Thread Cutter**

You don't need a pair of scissors to cut the thread after you finish sewing. Just use the handy thread cutter.

Pull several inches of thread out before starting the next seam.

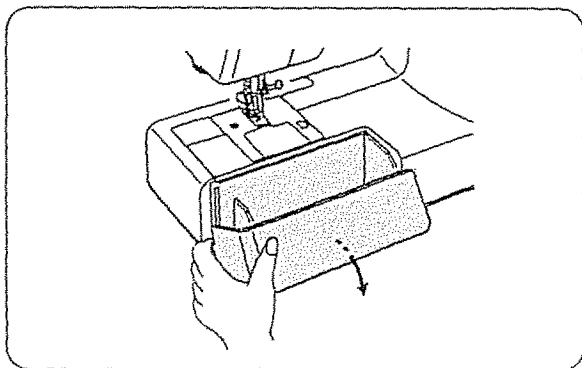
- **Coupe-fil**

*Vous pouvez couper le fil sans vous servir de ciseaux, lorsque vous avez terminé une couture. Utilisez simplement le coupe-fil.*

- **Cortahilos**

No necesita tijeras para cortar el hilo después de coser.

Sólo necesita el práctico cortahilos.



• **Accessory Storage Box**

The lid of the accessory storage box lifts open toward you. Sewing accessories are conveniently located in the box.

• **Logement des accessoires**

Le couvercle du logement des accessoires s'ouvre en le soulevant vers vous. Les accessoires de couture se trouvent tous dans cette boîte.

• **Caja para guardar accesorios**

La tapa de la caja de accesorios se abre hacia arriba y hacia usted. Los accesorios de costura se encuentran ubicados en forma conveniente dentro de esta caja.

• **Free-Arm Sewing: the Removable Extension Table**

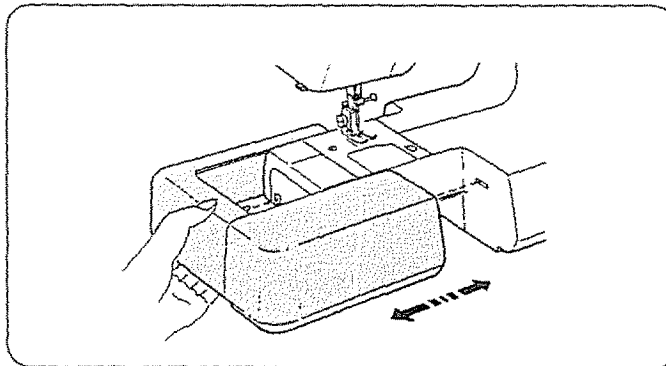
The extension table provides added sewing surface and can be easily removed for free arm sewing.

• **Utilisation du bras libre**

La table d'extension fournit de la surface de couture additionnée et peut être enlevée facilement pour couture de bras libre.

• **Costura con brazo libre: La mesa de extensión removible**

La mesa de extensión provee de superficie adicional para la costura y se puede remover fácilmente para la costura con brazo libre.



For free arm sewing.

Pull the end of the extension table away from the machine, as illustrated.

To attach the table, push the extension table until it snaps fit into the machine.

*Pour couture de bras libre.*

*Tirez le bout de la table d'extension du côté opposé de la machine, comme suit illustré.*

*Pour attachement de la table.*

*Poussez la table d'extension jusqu'à ses oreilles ajustées dans la machine.*

Para la costura con brazo libre.

Hale el extremo de la mesa de extensión de la máquina, como indica la ilustración.

Para poner la mesa.

Empuje la mesa de extensión hasta que la patilla de sujeción ajuste a la máquina.

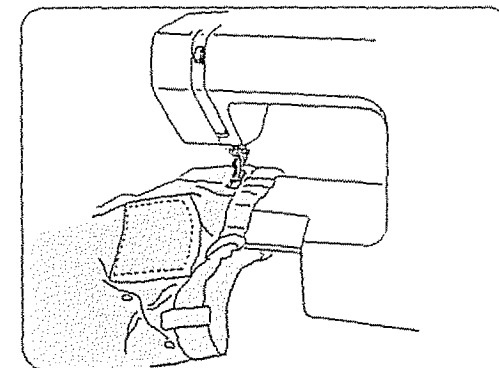
Your sewing machine can do free arm sewing. This feature makes sewing easy for:

*Votre machine à coudre est transformable en machine à bras libre.*

*Cette caractéristique facilite bien des travaux:*

Su máquina de coser puede realizar costura de brazo libre.

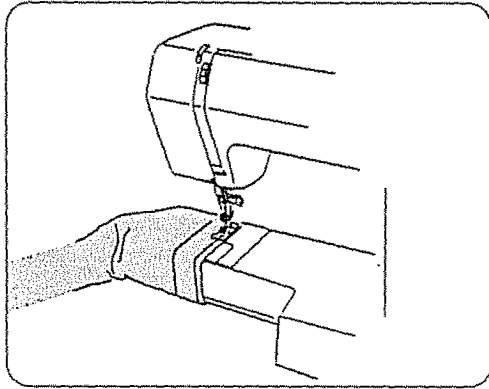
Este dispositivo le facilita la costura de:



\* Bar tacking to reinforce pockets, plackets and waistlines on ready-made or home made garments to avoid fabric bunching around the needle.

\* *points d'arrêt pour renforcer les coins de poche, passants de ceinture, tour de taille sur habits de confection ou faits à la maison.*

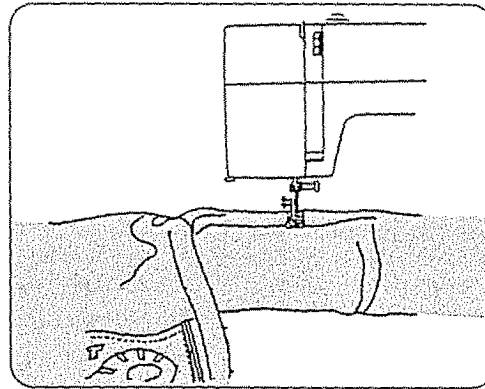
\* Refuerzos en los bolsillos, pretinas y aperturas en los vestidos en prendas compradas hechas o en las elaboradas en casa, evitando así que la tela se amontone alrededor de la aguja.



- \* Stitching sleeves, waistbands, pants legs, or any circular garment area.

\* *pour coudre aisément les parties circulaires, emmanchures, gros grain autour de la taille, jambes de pantalons et autres.*

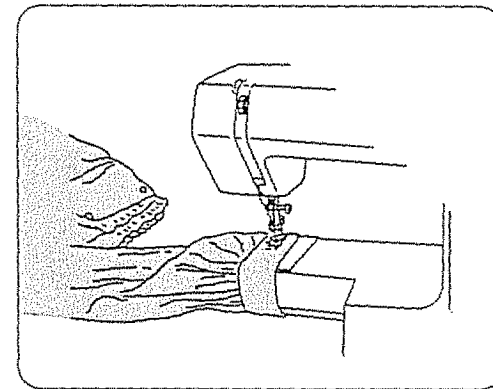
- \* Costura de mangas, pretinas, botas de pantalones, o cualquier otra área circular de las prendas.



- \* Darning socks or mending knees, elbows, or areas of wear in children's clothes.

\* *reprisage des chaussettes ou raccommodage des genoux, coudes et autres endroits à forte usure des vêtements d'enfants.*

- \* Zurcido de medias o remiendos en rodillas, codos o áreas de mayor desgaste en las prendas infantiles.



- \* Sewing buttons on sleeves, waistbands, etc.

\* *pose des boutons sur poignets de manche, ceinture, etc.*

- \* Postura de botones en mangas, pretinas, etc.

## Know What the Presser Feet Will Do

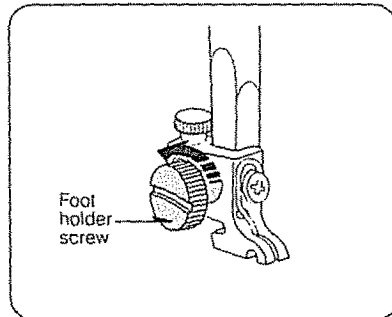
### • Check the Presser Foot

The presser feet are an important feature of this machine. You need to know what each foot does in order to use them effectively.

Your presser foot is held in place by a foot holder. Each presser foot merely snaps on the foot holder, which is seldom removed.

If you need to remove or attach the foot holder, here is what you do:

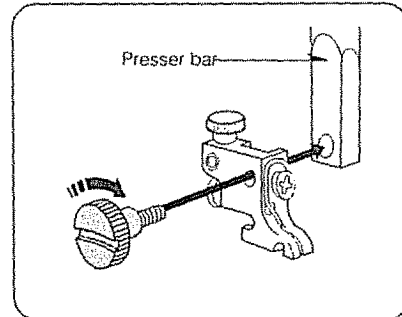
#### To Remove:



#### To Remove:

Turn the screw toward the back of the machine. Use the large screw driver.

#### To Attach:



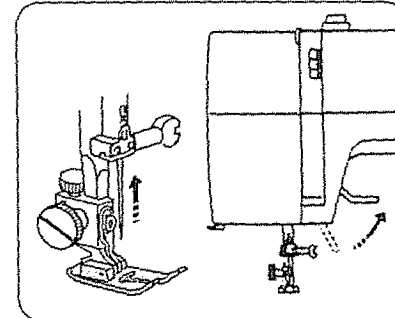
#### To Attach:

1. Match the hole in the foot holder with the threaded hole in the presser bar.
2. Fit the foot holder screw into the hole.
3. Tighten the screw by turning it toward you.

### • Change the Presser Foot

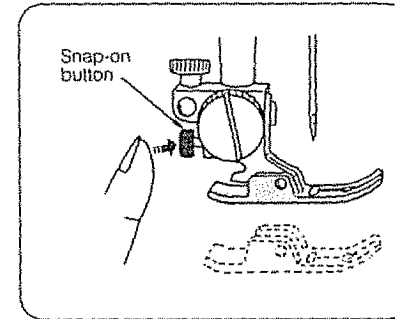
Use the correct presser foot for the stitch you wish to sew. Consult the Stitch Pattern Chart and the detailed directions for sewing with the various presser feet.

#### To Snap Off:

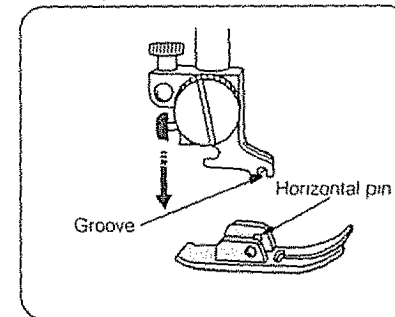


#### To Snap Off the Presser Foot:

1. Raise the needle bar to its highest position by turning the hand wheel toward you.
2. Raise the presser foot.
3. Press the snap-on button on the back of the foot holder. The presser foot will drop off.



#### To Snap On:



#### To Snap On the Presser Foot:

1. Place the presser foot so the horizontal pin on the foot lies just under the groove of the foot holder.
2. Lower the presser foot holder to lock the presser foot in place.

**NOTE:** If you do not hear the presser foot snap in place, press down on the presser foot holder firmly until you hear the snap.

## Fonctions des pieds-de-biche

### • Choisissez le pied presseur

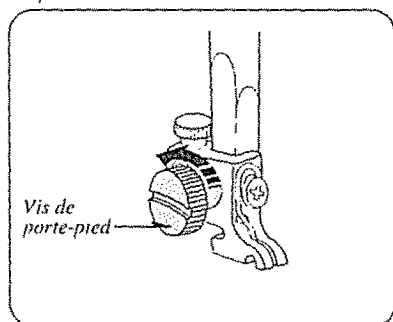
Les pieds-de-biche de cette machine jouent un rôle important.

Vous devez connaître les fonctions de chacun d'eux, pour les utiliser efficacement.

Le pied-de-biche ou le pied presseur est maintenu par le porte-pied, lui-même étant vissé à la barre à pied presseur, il ne s'enlève que rarement.

Voici comment procéder pour enlever le porte-pied:

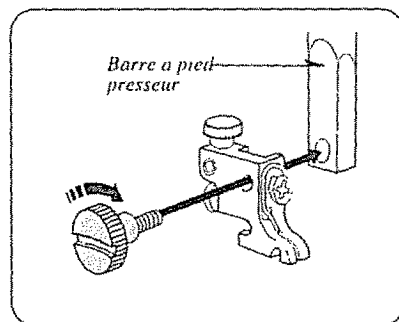
Dépose:



Dépose du porte-pied:

A l'aide du gros tournevis, desserrez la vis en la tournant à gauche.

Pose:



Pose du porte-pied:

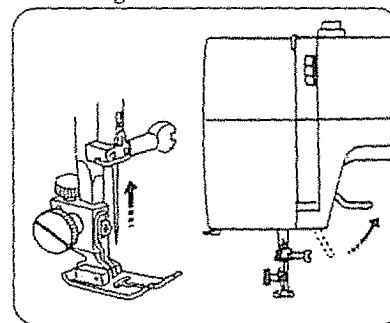
1. Passez la vis de fixation dans le trou du porte-pied, comme montré.
2. Vissez ensuite la vis dans le trou taraudé de la barre.
3. Serrez bien la vis en la tournant à droite.

### • Changement de pied presseur

Utilisez toujours le pied qui convient pour le point que vous allez piquer.

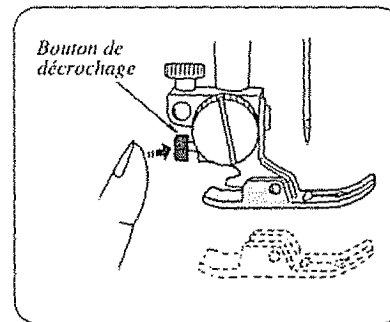
En cas de doute, reportez-vous au Tableau synoptique des points ou à leur description détaillée à la fin de ce manuel.

Décrochage:

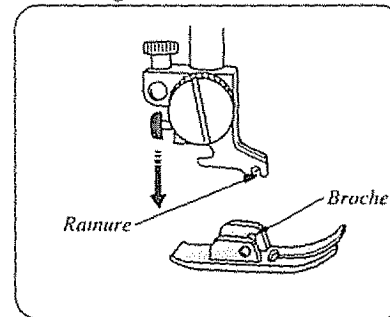


Pour décrocher le pied presseur:

1. Remontez l'aiguille le plus haut possible en tournant le volant à main vers vous.
2. Relevez le pied presseur.
3. Appuyez sur le bouton rouge, qui est à l'arrière du porte-pied et le pied presseur tombera.



Accrochage:



Pour accrocher un pied presseur:

1. Placez la broche du pied directement sous la rainure du porte-pied.
2. Abaissez le levier de relevage pour que la rainure du porte-pied enserre la broche du pied.

**REMARQUE:** Si vous n'entendez pas l'accrochage se faire, appuyez fermement sur la vis de porte-pied jusqu'à ce que vous entendiez un clic.

## Aprenda lo que Hacen los Pies Prensateles

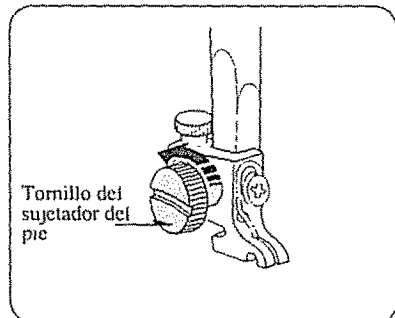
### • Revise su pie prensateles

El pie prensateles es un elemento importante de esta máquina. Usted debe aprender lo que cada pie hace para poder utilizarlo en forma efectiva.

Lo que mantiene al pie prensateles en su sitio se llama sujetador del pie. Cada pie prensateles encaja sencillamente en el sujetador de pie, el cual rara vez se retira.

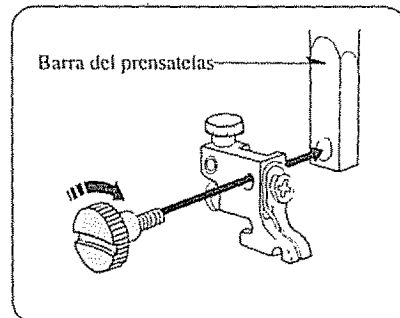
Si necesita quitar o colocar el sujetador del pie, siga estas instrucciones:

Para retirarlo:



Gire el tornillo hacia atrás de la máquina. Utilice el destornillador largo.

Para colocarlo:

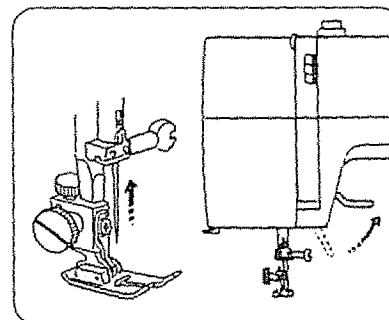


1. Haga encajar el hueco del sujetador del pie con el orificio enhebrado de la barra del pie prensateles.
2. Coloque el tornillo del sujetador del pie dentro del orificio.
3. Apriete el tornillo haciéndolo girar hacia usted.

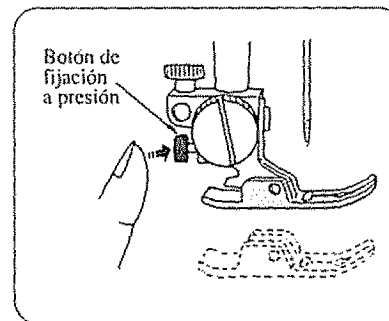
### • Cambie el pie prensateles

Utilice el pie prensateles que corresponda a la puntada que desea coser. Consulte el cuadro de patrones de puntadas, y las instrucciones detalladas para coser con los distintos pies prensateles.

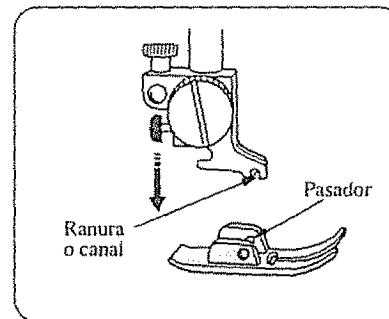
Para soltarlo:



1. Alce la barra de la aguja hasta su posición más alta girando el volante manualmente hacia usted.
2. Alce el pie prensateles.
3. Presione el botón de fijación a presión que está en la parte de atrás del pie prensateles. El pie prensateles cae.



Para colocarlo:



1. Coloque el pie prensateles en forma tal que el pasador horizontal del pie esté debajo de la ranura del sujetador del pie.
2. Baje el sujetador del pie prensateles para ajustarlo en lugar al pie prensateles.

NOTA: Si no siente el chasquido del pie prensateles al colocarse en su sitio, presione hacia abajo el sujetador del pie prensateles en forma firme hasta que escuche este sonido.



A: Zigzag foot  
A: Pied à point zigzag  
A: Pie de Zigzag

#### • Presser Foot Types

##### Zigzag Foot

Use this foot for both straight and zigzag stitching.

Uses: Zigzag stitching (see page 65),

Bar tacking (see page 68),

Button sewing (see page 70),

Overcasting stitch (see page 72),

Blind hemming (see page 73),

Lace work (see page 75),

Three-step zigzag (see page 76),

Box stitching (see page 78),

Fagoting (see page 79),

Two-point shell stitching (see page 80),

Two-point box stitch (see page 81),

Overedging stitch (see page 81),

Rick-rack stretch (see page 84),

Overcast stretch (see page 85),

Smocking (see page 87),

Elastic stretch (see page 89),

Stretch patching (see page 90),

Herring bone stretch (see page 90),

Decorative stretch patterns (see page 91),

Twin needle stitching (see page 105).

#### • Vous avez divers pieds-de-biche

##### À point zigzag

*Ce pied-de-biche convient pour les points zigzags et les points droits ordinaires.*

*Pour: Point zigzag (voir page 65),*

*Point de renforcement (voir page 68),*

*Pose de boutons (voir page 70),*

*Surfilage (voir page 72),*

*Ourllets invisibles (voir page 73),*

*Dentelle (voir page 75),*

*Zigzag trois temps (voir page 76),*

*Point de créneau (voir page 78),*

*Couture ajourée (voir page 79),*

*Point coquille deux temps (voir page 80),*

*Point de créneaux à deux points (voir page 81),*

*Point de bordage (voir page 81),*

*Croquet extensible (voir page 84),*

*Point de surfilage extensible (voir page 85),*

*Point de smocks (voir page 87),*

*Point extensible pour bandes élastiques*

*(voir page 89),*

*Point à rapiécer extensible (voir page 90),*

*Point d'épine extensible (voir page 90),*

*Motifs décoratifs 3 points extensibles*

*(voir page 91),*

*Aiguilles jumelées (voir page 105).*

#### • Tipos de Pies Prensatelas

##### Pie de Zigzag

Utilice este pie para puntada recta y puntada en zigzag.

Usos: Puntadas en Zigzag (ver página 65),

Puntada de refuerzo (ver página 68),

Pegad de botones (ver página 71),

Filetead (ver página 72),

Puntada ciega de dobladillo de ojo (ver página 74),

Trabajo de encaje (ver página 75),

Zigzag en tres pasos (ver página 76),

Puntada de caja (ver página 78),

Puntada decorativa para unir con " Pata de Cabra " (ver página 79),

Puntada de concha de dos puntos (ver página 80),

Puntada de caja de dos puntos (ver página 81),

Puntada de sobrehilado (ver página 81),

Puntada elástica de zigzag acordonado

(ver página 84),

Puntada elástica de fileteado (ver página 86),

Puntada de avispero (ver página 87),

Puntada elástica en caucho (ver página 89),

Puntada elástico (ver página 90),

puntada elástica pata de cabra (ver página 90),

Patrones elásticos decorativos (ver página 91),

Puntada de aguja gemela (ver página 106).



H: Straight foot  
H: Pied à point droit  
H: Pie recto

### Know What the Presser Feet Will Do (Continued)

#### Straight Foot (Model 17826 only)

Use this foot exclusively for straight stitching using center needle position only.

Uses: Straight stitching (see page 53),  
Topstitching (see page 56),  
Straight stretch (see page 83).

#### *Fonctions des pieds-de-biche (Suite)*

##### *À point droit (Modèle 17826 seulement)*

*Ce pied-de-biche est recommandé pour faire des points droits soignés, mais uniquement avec l'aiguille en position centrale.*

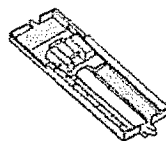
*Pour: Coutures au point droit (voir page 54),  
surpiqûres (voir page 56),  
Point droit extensible (voir page 83).*

#### **Aprenda lo que Hacen los Pies Prensatelas (Continuación)**

##### Pie Recto (Mod. 17826 solamente)

Utilice este pie exclusivamente para puntada recta con la aguja solo en la posición central.

Usos: Puntada recta (vea página 55),  
Puntada sobrepuesta (vea página 56),  
Elástica recta (vea página 83).



J: Sliding buttonhole foot  
J: Calibre à boutonnières  
J: Pie Guía para Ojales

#### Buttonhole Foot

Use this foot for manual buttonholing. It is marked to help you measure your buttonholes accurately.

Uses: Buttonhole making (see page 92).

#### *Pied à boutonnières*

*Utilisez ce pied pour boutonnière manuelle. C'est marqué pour aider à mesurer vos boutonnières précisément.*

*Pour: Confection des boutonnières  
(voir page 93).*

#### Pie de ojales

Utilice este pie para hacer ojales a mano. Está marcado para ayudarlo a medir exactamente los ojales.

Usos: Para hacer ojales (vea página 94).



E: Zipper foot  
E: Pied à fermeture à glissière  
E: Pie de cremallera

#### Zipper Foot

This foot can be set to sew on each side of your zipper. The edges of the foot guide the zipper and keep the seam straight.

Uses: Zipper application (see page 58).

#### *À fermetures à glissière*

*Ce pied est réglable pour piquer à droite et à gauche de la glissière. Les bords du pied guident la glissière pour piquer droit.*

*Pour: Poser les fermetures à glissière  
(voir page 58).*

#### Pie de Cremallera

Este pie se coloca para coser cada uno de los lados de su cremallera. Los bordes del pie guían la cremallera para mantener la puntada recta.

Usos: Colocación de cremallera  
(vea página 60).





F: Satin stitch foot  
F: Pied à point lance  
F: Pie para puntada  
resaltada (Satinada)

#### Satin Stitch Foot

Use this transparent foot for satin stitch and outlining applique.

Uses: Darning (see page 62),  
Monogramming (see page 66),  
Satin stitch (see page 67),  
Applique (see page 68),  
Shell stitching (see page 77),  
Geometric decorative stitching  
(see page 82),  
Twin needle stitching (see page 105).

#### *À point lancé*

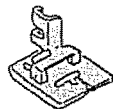
*Servez-vous de ce pied transparent pour suivre le pourtour des appliques et des boutonnières.*

*Pour: Reprisage (voir page 63),  
Monogrammes (voir page 66),  
Broder au point lancé (voir page 67),  
Poser des appliques (voir page 68),  
Point coquille (voir page 77),  
Point décoratif géométrique  
(voir page 82),  
Point d'aiguilles jumelées (voir page 105).*

#### Pie para puntada resaltada

Utilice este pie transparente para puntada resaltada y para el contorno de aplicaciones.

Usos: Zurcido (ver página 64),  
Monogramas (ver página 66),  
Puntada de realce (ver página 67),  
Aplicaciones (ver página 68),  
Puntada de concha (ver página 77),  
Decoración con patrones geométricos  
(ver página 82),  
Puntada de aguja gemela  
(ver página 106).



Buttonhole foot  
Pied à boutonnières  
Pie para Ojales

#### Buttonhole Foot

Use this foot when making buttonholes with buttonhole attachment system

Uses: Buttonhole making (see page 96).

#### *Pied à boutonnières*

*Utilisez ce pied pour faire des boutonnières avec le système incorporé.*

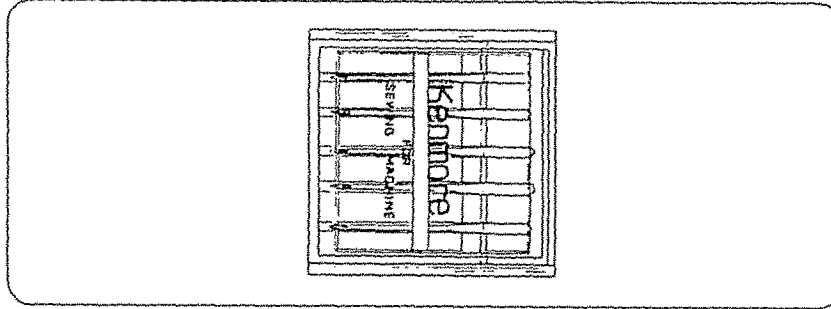
*Pour: Confection des boutonnières  
(voir page 96).*

#### Pie para Ojales

Utilice este pie cuando haga ojales con el abitamento ojalador.

Usos: Hacer Ojales (ver página 96).

## Choose Your Needle and Thread



Your choice of needle and thread depends on the fabric you are sewing.

In your needle case you will find the following color-coded needles:

- Blue (11) ..... for stretch fabrics
- Orange (11) ..... for lightweight fabrics
- Red (14) ..... for medium or medium-heavy weight fabrics
- Purple (16) ..... for medium-heavy weight and decorative topstitching on these fabrics (This needle has a larger thread hole for thicker topstitching thread.)
- Green (18) ..... for heavy weight fabrics and decorative topstitching on these fabrics

### • Check Your Needle

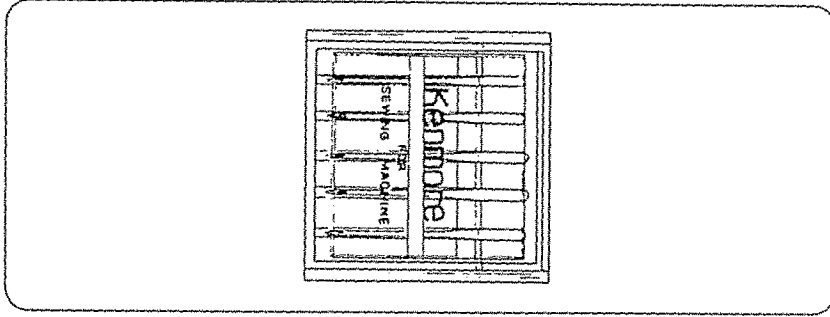
1. Look for a barbed or blunt point.
2. A damaged needle can cause permanent snags or runs in knits, fine silks and silk-like fabrics.

Always buy good quality thread. It should resist tangling and be strong, smooth and consistent in thickness.

### • Fabric, Needle, Thread and Stitch Length Chart

FABRIC	NEEDLE SIZE AND COLOR	THREAD	RECOMMENDED STITCH LENGTH SETTING
Lightweight: Batiste, Dimity, Chiffon, Silks, Fine Lace, Organza, Crepe, Tulle, Voile, Organdy	11-ORANGE	Polyester Core/Cotton Wrap Fine Mercerized Cotton Silk A	2 (12 stitches per inch)
Medium Weight: Cotton, Cotton Blends, Percale, Gingham, Shantung, Pique, Seersucker, Satin, Knits, Suitings, Linen, Wool Crepe, Leather	14-RED	50 Mercerized Cotton Polyester Core/Cotton Wrap Silk A	2-2.5 (10-12 stitches per inch)
Medium-heavy Weight: Corduroy, Denim, Wool Sailcloth, Wool Flannel, Gabardine, Velvets, Leather	14-RED or 16-PURPLE	50 Mercerized Cotton Mercerized Heavy Duty Polyester Core/Cotton Silk A	2-3 (8-10 stitches per inch)
Heavyweight: Coatings Upholstery Cotton Duck, Heavy Tweeds, Canvas	16-PURPLE 18-GREEN	Heavy Duty Mercerized Polyester Core/Cotton Silk A	3 (8 stitches per inch)
Decorative top-stitching on all types of fabric	16-PURPLE 18-GREEN	Buttonhole Twist (Use as top thread only)	3-4 (6-8 stitches per inch)
Stretch Fabric: Polyester Double Knits, Nylon Tricot, Jersey, Stretch Terry, Spandex, Cire Tricot	11 - BLUE (STRETCH FABRIC NEEDLE)	Polyester Core/Cotton Wrap 50 Mercerized Cotton	2-2.5 (10-12 stitches per inch)

## Choix du fil et de l'aiguille



C'est l'étoffe à coudre qui détermine le fil et l'aiguille à employer.

L'étui renferme un jeu d'aiguilles de diverses couleurs, selon un code.

- Bleu (11) ..... pour tissus extensibles
- Orange (11) ..... pour les étoffes légères
- Rouge (14) ..... pour tissus d'épaisseur moyenne ou forte
- Pourpre (16) ..... pour tissus d'épaisseur moyenne et les surpiqûres sur ces tissus  
(Cette aiguille à un chas plus grand pour passer un fil à surpiquer plus gros.)
- Vert (18) ..... pour les gros tissus et broder dessus des points décoratifs

### • Examinez votre aiguille

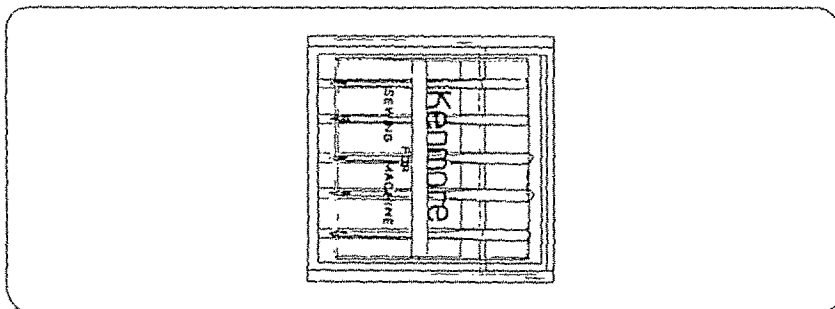
1. Voyez s'il y a des aspérités autour du chas et si la pointe n'est pas émoussée.
2. Une aiguille défectueuse peut être une cause continue d'ennuis et de points sautés, de fils tirés dans les jerseys et les soies naturelles ou artificielles.

Achetez toujours du fil de bonne qualité. Il ne doit pas avoir tendance à s'emmêler, il doit être solide, lisse et d'épaisseur constante.

### • Tableau des étoffes, aiguilles, fils et longueurs du points

ÉTOFFE	AIGUILLE: N° ET COULEUR	FIL	LONGUEUR DE POINT COMMANDEE
Tissus fins: batiste, zéphyre, mousseline, soie, jersey synthétique, dentelle fine, organza, crêpe de soie, taffetas, voile, organdi	11 ORANGE	Coton sur âme polyester Coton mercerisé fin Soie A	2 (12 points au pouce)
Tissus moyens: coton, coton mélangé, percale, gingham, shantung, piqué, seersucker, satin, jersey, vinyle, tissu à costume, lin, crêpe de laine, cuir	14 ROUGE	Coton mercerisé 50 Coton sur âme polyester Soie A	2 à 2.5 (10 à 12 points au pouce)
Tissus mi-épais: velours côtelé, denim, laine, toile à voile, flanelle de laine, gabardine, velours, cuir	14 ROUGE ou 16 POURPRE	Coton mercerisé 50 Mercerisé renforcé Coton sur âme polyester Soie A	2 à 3 (8 à 10 points au pouce)
Tissus épais: tissus à manteaux et d'ameublement, gros coton, gros sergé, canevas	16 POURPRE 18 VERT	Coton sur âme polyester Coton mercerisé renforcé Soie A	3 (8 points au pouce)
Cuture surpiquée sur tous tissus à effet décoratif	16 POURPRE 18 VERT	Soie retorse à boutonner (Fil de dessus seulement)	3 à 4 (6 à 8 points au pouce)
Tissus extensibles et jerseys synthétiques: jersey double en polyester, iricot de nylon, jersey, éponge extensible, élastomère, jersey cire	11 BLEUE (À TISSUS EXTENSIBLES)	Coton sur âme polyester Coton mercerisé 50	2 à 2.5 (10 à 12 points au pouce)

## Selección de Aguja e Hilo



La aguja e hilo que seleccione dependerán de la tela que vaya a coser.

En la caja de agujas, encontrará agujas con las siguientes claves de colores:

- Azul (11) ..... para telas elásticas.
- Naranja (11) ..... para telas ligeras.
- Rojo (14) ..... para telas medianas.
- Morado (16) ..... para telas medianas y pespunte decorativo en estas mismas telas.  
(Esta aguja tiene el ojo más grande para permitir el paso del hilo de mayor grosor utilizado para pespunte).
- Verde (18) ..... para telas pesadas y para pespunte decorativo en estas mismas telas.

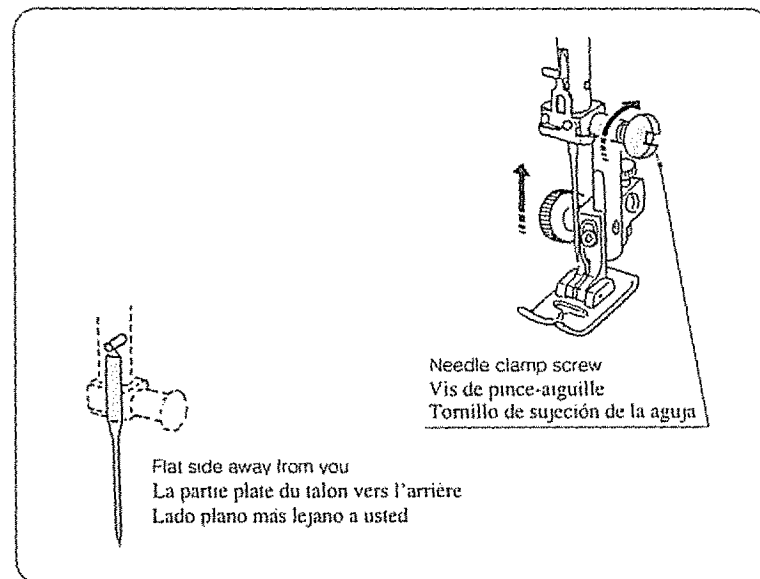
### • Inspeccione la Aguja

1. Revise que la aguja no tenga rebabas o sin filo.
2. Una aguja dañada puede rasgar o jalar los hilos en forma permanente en tejidos de punto, sedas finas o telas similares a seda.

Siempre compre hilo de buena calidad, que no se enrede, que sea resistente, liso y de grosor consistente.

### • Tabla para Coordinar la Aguja, el Hilo y la Tela

TELA	TAMAÑO Y COLOR DE LA AGUJA	TIPO DE HILO	AJUSTE LARGO DE PUNTADA
LIGERAS: Batista, Cotonia Chifón, Sedas, Jerseys, Sintéticos, Encaje Fino, Organza, Crepé, Tafeta, Gasa, Organdi.	11 NARANJA	Núcleo de Poliéster/ Forro de Algodón Algodón Mercerizado Delgado Seda A	12 puntadas por pulgada 2
MEDIANAS: Algodón, Mezclas de Algodón, Percal, Gunga, Shantung, Piqué, "Secr sucker", Satin, Tejidos de Punto, Vinilo, Casimires, Linos, Lana Delgada Piel.	14 ROJA	Núcleo de Poliéster/ Forro de Algodón Algodón Mercerizado 50 Seda A	10 a 12 puntadas por pulgada 2-2.5
SEMPESADAS: Pana, Mezclilla, Lana, Lona, Franela de Lana, Gabardina, Terciopelo, Piel.	14 ROJA o 16 MORADA	Núcleo de Poliéster/ Forro de Algodón Algodón Mercerizado 50 Mercerizado Resistente Seda A	8 a 10 puntadas por pulgada 2-3
PESADAS: Telas para Abrigos, Telas para Tapicería Telas Decorativas de Algodón, Géneros de lana, Lonas Gruesas.	18 VERDE	Núcleo de Poliéster/ Forro de Algodón Algodón Mercerizado Sintético Poliéster Seda A	8 puntadas por pulgada 3
Puntadas decorativas en todo tipo de telas.	16 MORADA 18 VERDE	para Ojales	6 a 8 3-4 puntadas por pulgada
Tejidos Sintéticos y "Stretch": Poliéster, Doble Tejido, Nílon, Tricot, Jersey, Stretch Terry, Spandex, Cire Tricot.	11 AZUL (AGUJAS PARA TELAS-STRETCH)	Núcleo de Poliéster/ Forro de Algodón Algodón Mercerizado 50	10 a 12 puntadas por pulgada 2-2.5



#### • To Change the Needle

NOTE: Raise the needle bar to its highest position by turning the hand wheel toward you.

1. Loosen the needle clamp screw by turning it toward you.
2. Remove the needle by pulling it downward.
3. Insert the new needle into the needle clamp with the flat side away from you.
4. Push the needle up as far as it will go.
5. Tighten the needle clamp screw firmly with the large screwdriver from your accessory storage box.

#### • Changement d'aiguille

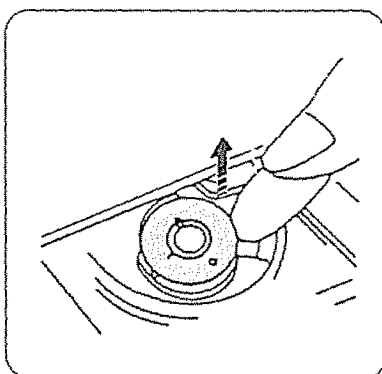
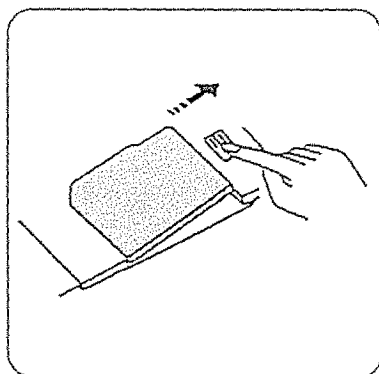
REMARQUE: Remontez l'aiguille le plus haut possible en tournant le volant à main vers vous.

1. Desserrez la vis du pince-aiguille en la tournant à gauche, vers vous.
2. Tirez l'aiguille vers le bas pour l'enlever.
3. Glissez la nouvelle aiguille dans le pince-aiguille, le méplat vers l'arrière.
4. Poussez l'aiguille à fond.
5. Serrez la vis à droite comme montré, avec le gros tournevis, dans les accessoires.

#### • Para cambiar su aguja

NOTA: Alce la barra de aguja hasta su posición mas alta girando el volante manualmente hacia usted.

1. Afloje el tornillo de sujeción de la aguja girándolo hacia usted.
2. Retire la aguja halándola hacia abajo.
3. Coloque la aguja nueva dentro del sujetador de aguja con la parte plana hacia atrás.
4. Empuje la aguja hacia arriba hasta donde lo permita.
5. Apriete firmemente el sujetador de la aguja utilizando para ello el destornillador mas largo de su caja de accesorios.



### Prepare the Bobbin

- To Remove the Bobbin from the Machine

- ① Remove the cover plate by sliding the cover plate release button to the right.
- ② Take out the bobbin.

### Enfilage de la canette

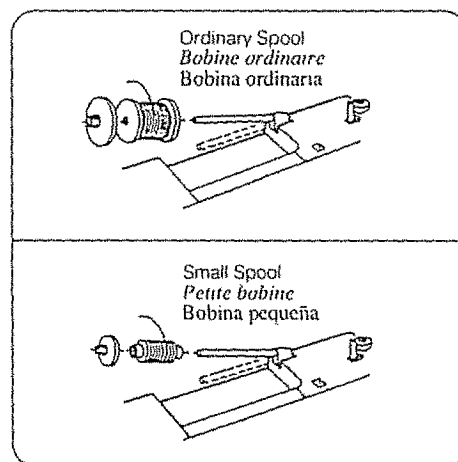
- Enlever la bobine

- ① Retirez le couvercle de navette ② Retirez la canette, en faisant glisser le bouton de dégagement du couvercle vers la droite.

### Prepare la Bobina

- Para retirar la Bobina de su Máquina

1. Oprima suavemente hacia abajo la placa de la cubierta de la bobina y deslicela hacia usted.
2. Póngala a un lado.
3. Hale hacia afuera la bobina, tal como se muestra.



- Horizontal Spool Pin

Tilt up the spool pin. Place the spool of thread on the spool pin with the thread coming off the spool as shown. Attach the large spool holder pressing it firmly against the thread spool.

\* The small spool holder is used with narrow or small thread spools.

- Broche à bobine horizontale

Relevez la broche à bobine, et enfiler-y la bobine, en plaçant le fil comme illustré. Pressez fermement la grande porte-bobine contre la bobine.

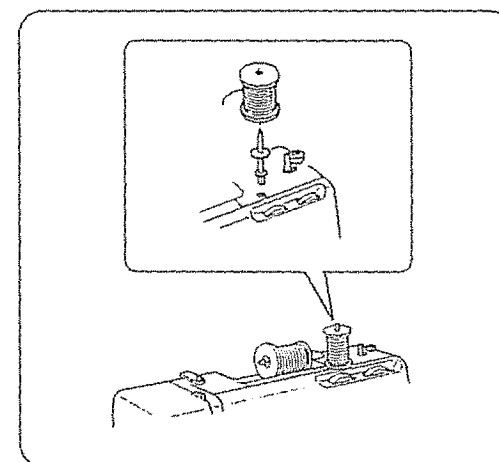
\* On utilise la petite porte-bobine pour les bobines plus minces.

- Pasador de bobina horizontal

Incline el pasador de bobina hacia arriba. Coloque la bobina de hilo en el pasador de bobina con el hilo soltándose de la bobina, tal como se muestra.

Coloque el soporte de bobina grande, presionándolo firmemente contra la bobina de hilo.

\* El soporte de bobina pequeña se usa con las bobinas de hilo estrechas o pequeñas.



- Additional Spool Pin

The additional spool pin is used to wind extra bobbins without unthreading the machine. To use, insert the additional spool pin in the hole. Place the felt and the spool on the pin.

- Broche à bobine supplémentaire

La broche à bobine supplémentaire permet d'enfiler des bobines supplémentaires sans désefiler la machine.

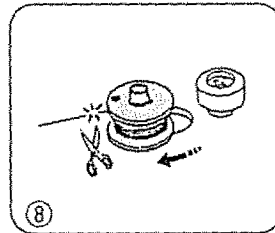
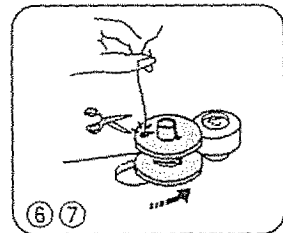
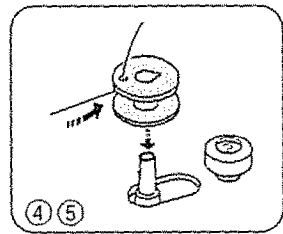
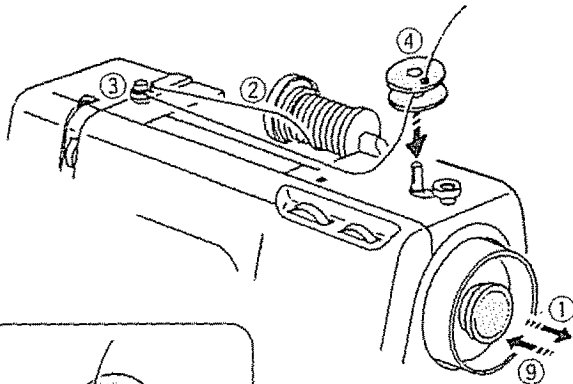
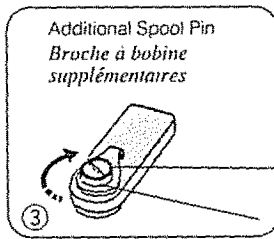
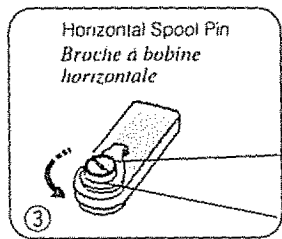
Placez la broche à bobine dans l'orifice et enfiler-y la rondelle de feutre et la bobine.

- Soporte de bobina adicional

El soporte de bobina adicional se usa para enrollar las bobinas adicional sin desenchegar la máquina.

Para usarla, inserte el soporte de bobina adicional en el agujero. Ponga el fieltro y la bobina en el soporte.

El soporte de bobina adicional se usa para enrollar las bobinas adicional sin desenchegar la máquina.

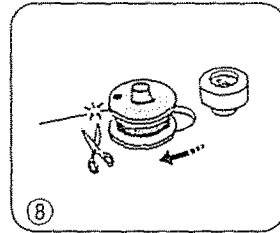
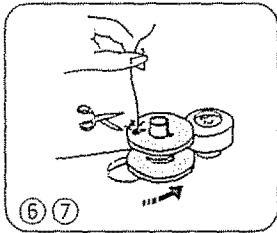
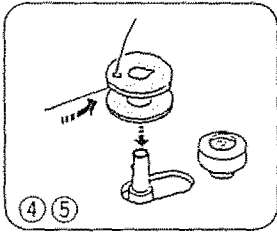
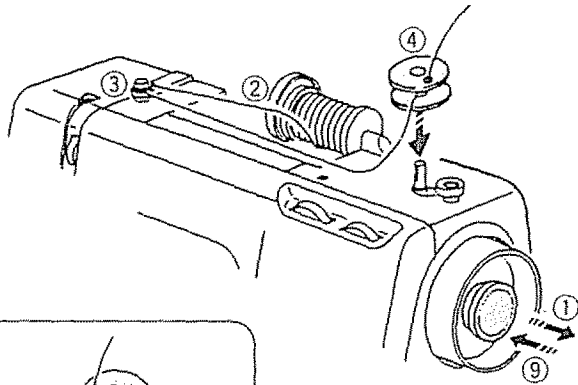
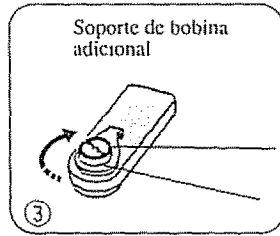
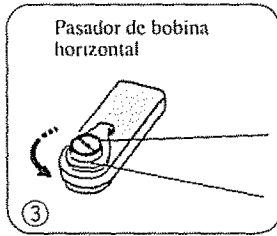


#### • Bobbin Winding

- ① Pull the clutch knob away from the machine to disengage clutch.
  - ② Draw the thread from the spool.
  - ③ Guide the thread around the bobbin winder thread guide.
  - ④ Insert the thread through the hole in the bobbin, threading from the inside to the outside.
  - ⑤ Put the bobbin on the bobbin winding spindle, and push it to the right.
  - ⑥ With the free end of the thread held in your hand, depress the foot control.
  - ⑦ Stop the machine when it has made a few turns, and cut the thread close to the hole in the bobbin. Depress the foot control again. When the bobbin is fully wound, it will stop automatically.
  - ⑧ Return the bobbin winder to its original position by moving the spindle to the left, and cut the thread as shown.
  - ⑨ Push in the clutch knob to engage clutch.
- \* The machine will not sew until the clutch knob is pushed in.

#### • Bobinage d'une canette

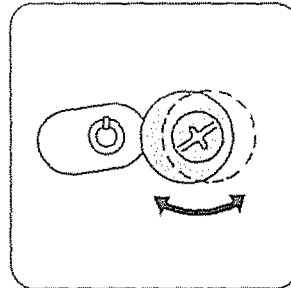
- ① Tirez sur le bouton d'embrayage.
  - ② Tirez le fil de la bobine.
  - ③ Passez le fil autour du disque de tension.
  - ④ Passez le fil dans la canette en le faisant sortir par le haut.
  - ⑤ Placez la canette sur la bobineuse et poussez la bobineuse vers la droite.
  - ⑥ Tenez l'extrémité du fil et appuyez sur la pédale.
  - ⑦ Quand il y a assez de fil enroulé, arrêtez la machine et coupez à ras le bout de fil qui dépasse. Appuyez de nouveau sur la pédale et bobinez le fil sur la canette. Quand elle sera pleine, la bobineuse s'arrêtera automatiquement.
  - ⑧ Ramenez l'axe de la bobineuse vers la gauche et coupez le fil.
  - ⑨ Repoussez l'embrayage axial.
- \* L'embrayage axial doit être repoussé afin que la machine fonctionne.



#### • Para devanar la bobina

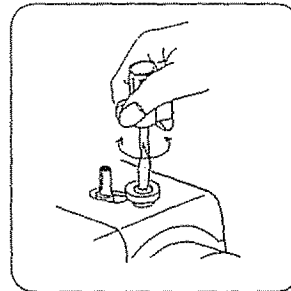
- ① Hale el embrague hacia afuera de la máquina para evitar que la aguja se mueva mientras se está devanando la bobina.
- ② Saque la hebra del carretel.
- ③ Diriga la hebra alyededor del disco de tension del devanador.
- ④ Inserte el hilo a través del orificio dela bobina, enhebrando de abentro hacia afuera.
- ⑤ Coloque la bobina en el eje del devanadorb y empujela la derecha.
- ⑥ Sosteniendo a punta del hilo, oprima el control de pie
- ⑦ Después de unas pocas vueltas pare la máquina y corte el hilo sobre el orificio de la bobina.  
Presione nuevamente el pedal. Cuando se ha devando suficiente hilo el devandor para automaticamente.
- ⑧ Regrese el devanador a su posición original deslizándolo hacia la izquierda. Corte el hilo sobrante.
- ⑨ Oprima el botón de embrague hasta que ajuste.

\* La máquina no se cosa vasta que el botón de embrague esté oqrimado.



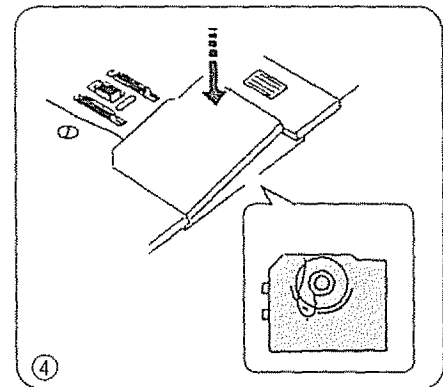
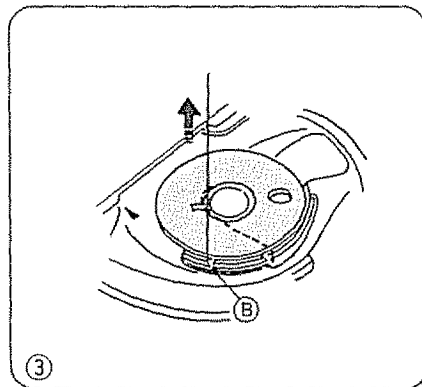
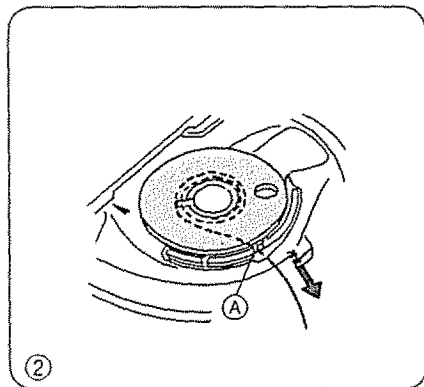
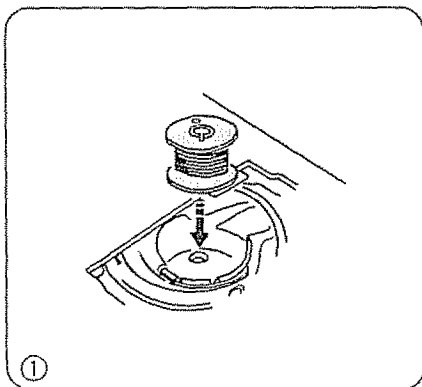
NOTE. The bobbin winder stopper can be adjusted for the amount of thread needed on the bobbin (example 1/2 full or full etc.). To make the adjustment use your large screw driver and loosen the screw one turn or less. This will allow you to adjust the position of bobbin winder stopper. Do not take screw all the wayout.

NOTE: Le blocage du dévidoir peut être ajusté en fonction de la quantité de fil nécessaire sur la bobine (par exemple, la bobine moitié remplie ou complètement remplie, etc.). Pour l'adjustment, utiliser le tournevis de grand diamètre et desserrer le vis pour un tour au plus. Cela vous permet d'ajuster la position du blocage du dévidoir. Ne pas enlever le vis complètement de sa position.



NOTA: El botón de detención de la bobinadora puede ser ajustado a la cantidad de hilo que requiere en la bobina (por ejemplo, la mitad o lleno, etc.). Para ajustar emplee su destornillador grande y afloje el tornillo dando una o menos de una vuelta. Esto le permite ajustar la posición del botón de detención de la bobinadora. No se quite el tornillo completa- mente de su posición.





### Prepare the Bobbin (Continued)

- Insert the Bobbin into the Bobbin Holder

- ① Put the bobbin into the bobbin holder so that the thread feeds counter-clockwise (left).
- ② Pull about 4 inches of thread toward you through the tension slot (A).
- ③ Then pull the thread clockwise toward the back of the machine through the slot (B).
- ④ Pull out about 15 cm (6") of thread and attach the hook cover plate.

### Enfilage de la canette (Fin)

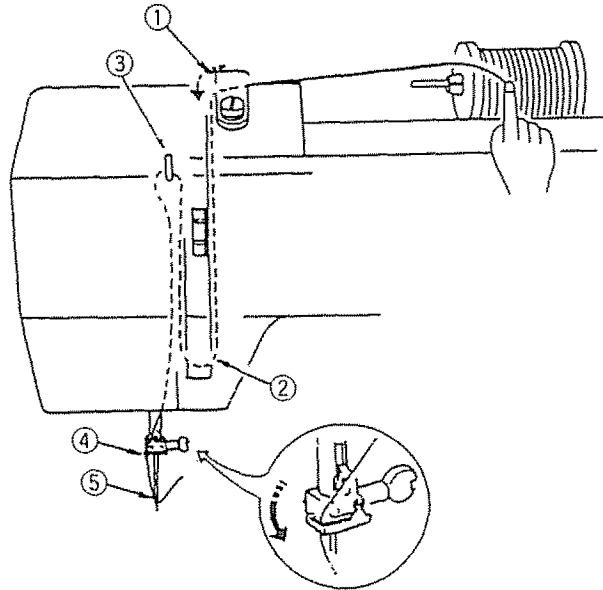
- Pose de la canette dans le porte-canette

- ① Placez la canette dans le portecanette de manière que la canette tourne à gauche quand le fil se déroule.
- ② Tirez environ 4 po. fil vers vous en le faisant passer dans la fente (A) du ressort de tension.
- ③ Tirez-le ensuite vers la gauche de la canette pour le passer dans la fente (B) de la machine, et vers l'arrière.
- ④ Repoussez le couvercle de navette en place, en laissant le fil dépasser du couvercle, près de l'aiguille d'environ 15 cm (6 po).

### Prepare la Bobina (Continuación)

- Colocación de la Bobina en la Caja de la Bobina

- ① Coloque la bobina en la caja de la bobina en forma tal que la hebra se alimente en sentido contrario al reloj (hacia la izquierda).
- ② Hale unos 10 cms. de hilo hacia usted a través de la ranura de tensión (A).
- ③ Enseguida, hale la hebra en el sentido del reloj hacia el lado de atrás de la máquina y a través de la ranura (B).
- ④ Deslice la tapa de la cubierta de la bobina mientras que la empuja ligeramente hacia abajo sobre la bobina. Permita que unos 10 cms de hilo salgan por encima de la tapa de aguja.



### Prepare the Top Thread

- **Thread the Needle**

The numbered steps above follow the numbers on the illustrations.

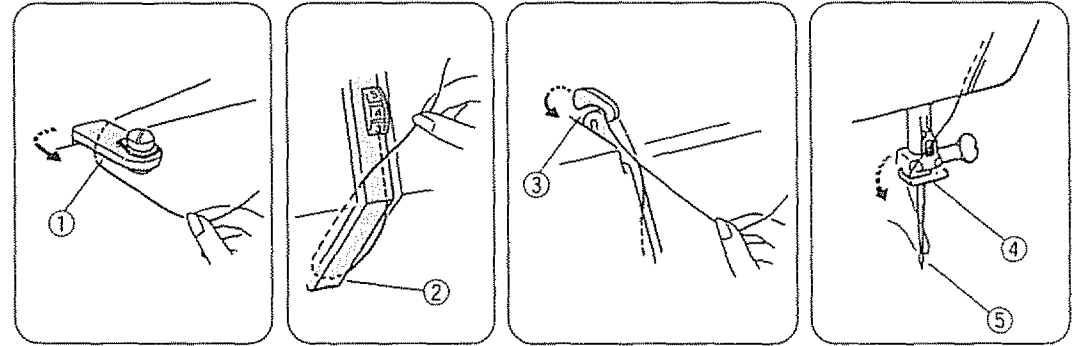
Dotted lines show places where the thread loops and then is pulled tight.

### Enfilage du fil d'aiguille

- **Guidage du fil de dessus**

Les numéros sur les illustrations correspondent à ceux des paragraphes.

Les traits pointillés montrent les endroits où, en cousant, le fil est relâché, puis retendu.



Raise the take-up lever to its highest position by turning the hand wheel toward you.

Raise the presser foot lever.

Place the spool on the spool pin as shown, with thread coming from the back of the spool.

- ① Draw thread into thread guide using both hands.
- ② While holding thread near spool, draw thread down into the tension area and then around the check spring holder.
- ③ Firmly draw thread up and through take-up lever from right to left.
- ④ Thread then is slipped into needle bar thread guide.
- ⑤ Thread needle from front to back.

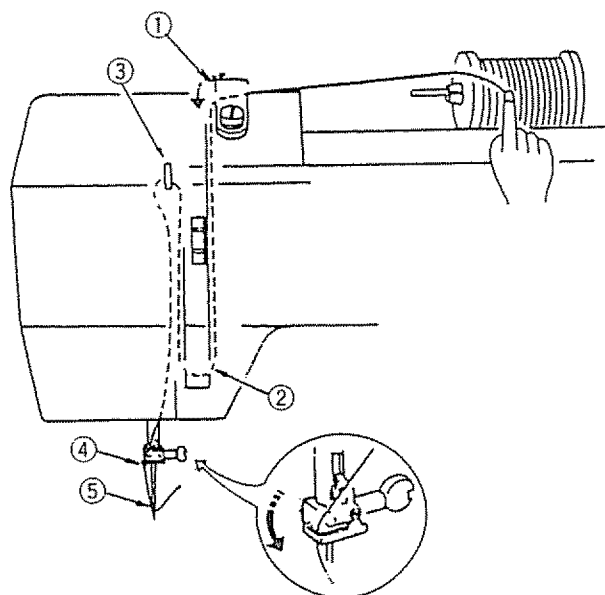
NOTE: Cut the end of the thread with sharp scissors for easier needle threading.

*Tournez le volant à la main vers vous pour amener le releveur-tendeur de fil en position haute.*

*Remontez le pied-de-biche. Posez la bobine de fil comme montré, le fil se déroulant par l'arrière.*

- ① *Tenez le fil des deux mains et passez-le sous le guide-fil.*
- ② *Alors que vous retenez le fil près de la bobine, tirez le fil vers le bas, dans la rainure, et autour du dispositif à ressort.*
- ③ *Tirez fermement le fil vers le haut et passez-le, de droite à gauche, dans le crochet du releveur-tendeur.*
- ④ *Passez-le ensuite dans le guide-fil au-dessus de l'aiguille.*
- ⑤ *Enfilez l'aiguille d'avant en arrière.*

REMARQUE: *Pour introduire plus facilement le fil dans le chas de l'aiguille, coupez le bout du fil avec des ciseaux bien aiguisés.*

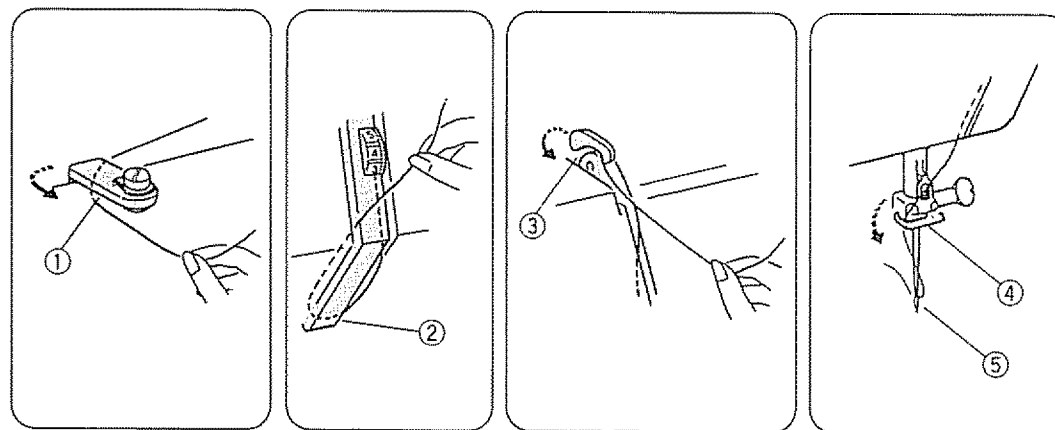


## Prepare el Hilo Superior

### • Enhebrado de la Aguja

Los pasos enumerados siguen la secuencia numérica de las ilustraciones.

Las líneas punteadas muestran los sitios donde el hilo se afloja para luego ser halado firmemente.



Los pasos enumerados siguen la secuencia numérica de las ilustraciones.

Las líneas punteadas muestran los sitios donde el hilo se afloja para luego ser halado firmemente.

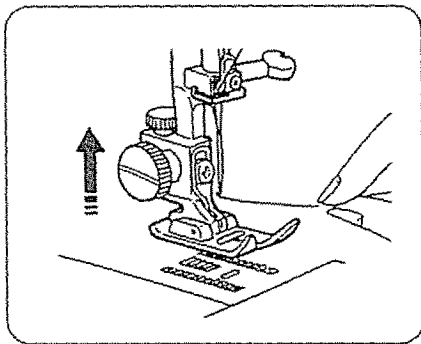
Eleve la palanca tirahilo a su posición más alta girando manualmente el volante hacia usted.

Alce la palanca de pie prensatelas.

Coloque el carrete en el portacarrete, tal como se muestra con la hebra saliendo de la parte de atrás del carrete.

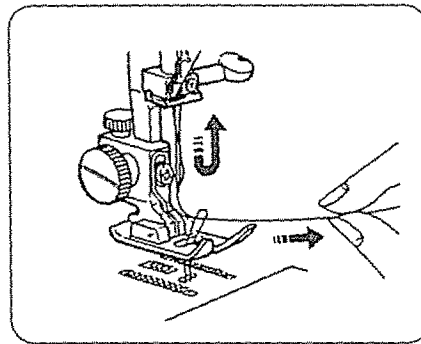
- ① Utilizando ambas manos pase la hebra por la guía del hilo.
- ② Sosteniendo el hilo cerca al carrete, pase la hebra por el área de tensión y enseguida alrededor del sujetador del muelle tirahilo.
- ③ Pase firmemente la hebra hacia arriba y a través de la derecha a la izquierda.
- ④ El hilo se desliza enseguida dentro de la guía de hilo de la barra de aguja.
- ⑤ Enhebre la aguja de abelante hacia atrás.

NOTA: Si lo desea, corte la punta de la hebra con unas tijeras para facilitar el enhebrado de la aguja.

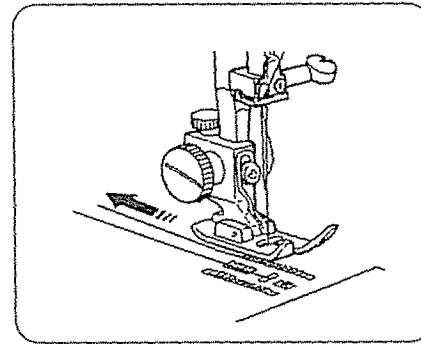


• **Pick Up the Bobbin Thread**

1. Raise the presser foot lever. Hold needle thread loosely in left hand and rotate hand wheel toward you one complete turn.



2. Bring bobbin thread up by pulling top thread.



3. Pull both threads under and to the back of the presser foot, leaving 4 to 6 inches of thread clear.

• **Remonte du fil de dessous**

1. Remontez le pied-de-biche. Tenez mollement le fil derrière l'aiguille, de la main gauche, et tournez le volant d'un tour complet vers vous.

2. Remontez le fil de canette en tirant sur le fil de l'aiguille.

3. Passez les deux fils sous le pied-de-biche et tirez-les vers l'arrière de 4 à 6 po.

• **Tomando la hebra de la bobina**

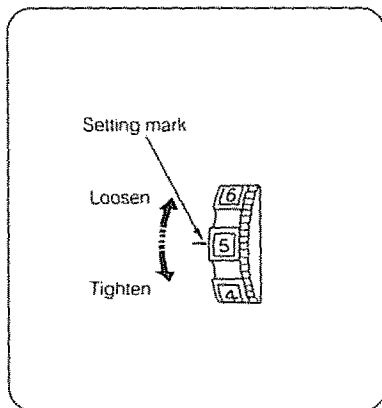
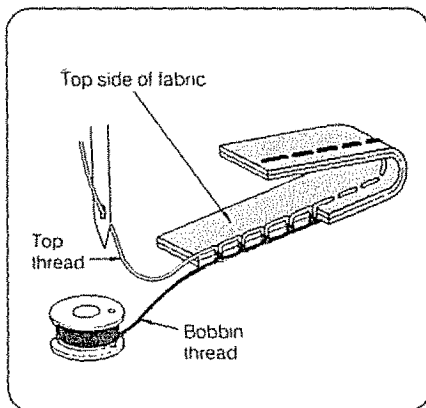
1. Levante la palanca del pie prensatelas. Sostenga floja la hebra de la aguja con su mano izquierda y rote el volante manualmente hacia usted una vuelta completa.

2. Traiga hacia arriba el hilo de la bobina halando la hebra de arriba.

3. Tire ambas hebras por debajo y hacia atrás del pie prensatelas, dejando la hebra de unos 10 a 15.

## Prepare the Top Thread (Continued)

### • Adjust the Top Thread Tension



### For Straight Stitch

The ideal straight stitch will have threads locked between the two layers of fabric, as shown above, magnified to show detail.

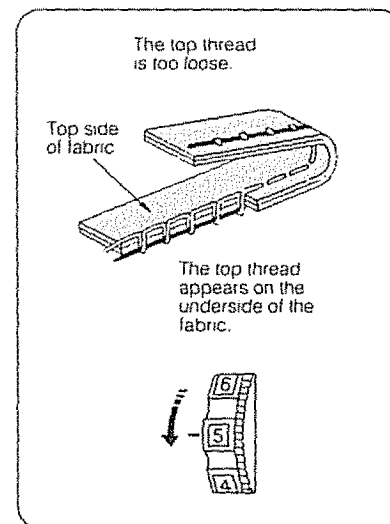
If you look at the stitch, front and back, you will notice that there are no gaps, that each stitch is smooth and even.

When adjusting top thread tension, the higher the number, the tighter the top thread.

### Choose the Correct Tension:

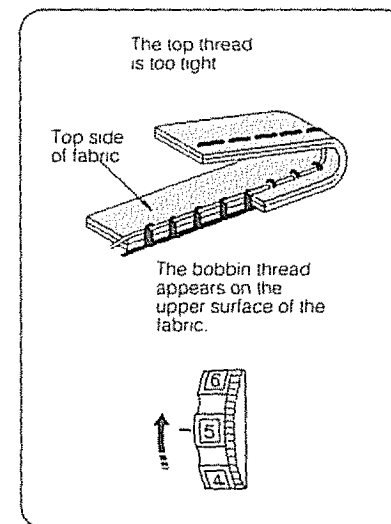
The best tension will depend on;

- the stiffness and thickness of the fabric
- the number of fabric layers
- the type of stitch



Tension is too loose:

The top thread shows through the bottom of the fabric. The bottom side of the stitch will feel bumpy.

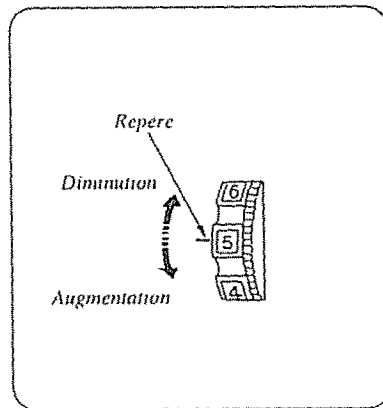
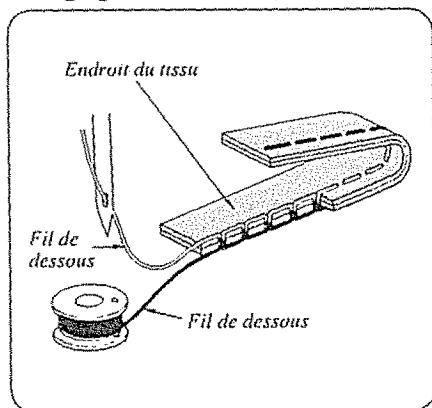


Tension is too tight:

The bobbin thread will come through the top of the fabric. The top side of the stitch will feel bumpy.

## Enfilage du fil d'aiguille (Suite)

### • Réglage de tension du fil de dessus



#### Avec le point droit

Le point droit idéal à ses fils qui se croisent entre les deux couches de tissu, comme montre ci-dessus.

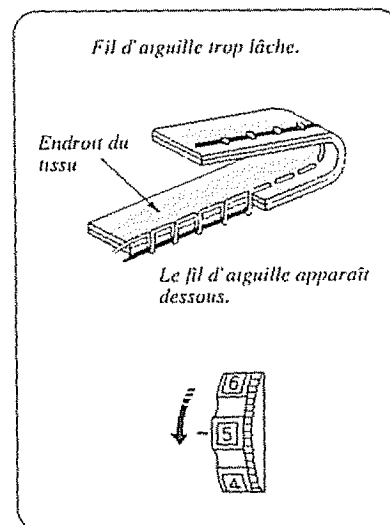
En examinant les points, sur l'endroit et l'envers, vous constatez qu'ils sont parfaitement réguliers.

Lorsque vous réglez la tension du fil supérieur, plus le numéro est élevé, alors plus le fil est tendu.

Réglage à la tension correcte.

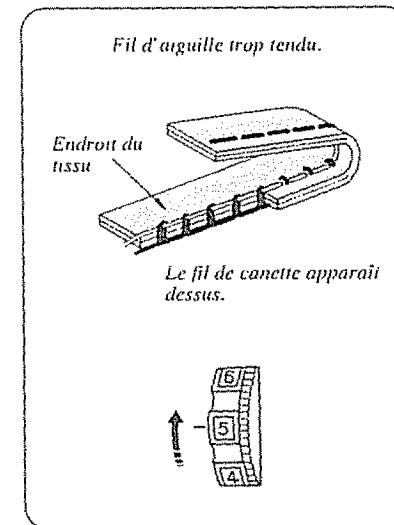
La tension du fil dépend essentiellement:

- de la rigidité et de l'épaisseur de l'étoffe
- du nombre de couches à assembler
- de la forme du point



Manque de tension:

Le fil d'aiguille ressort sous le tissu. On sent des aspérités en passant le doigt.

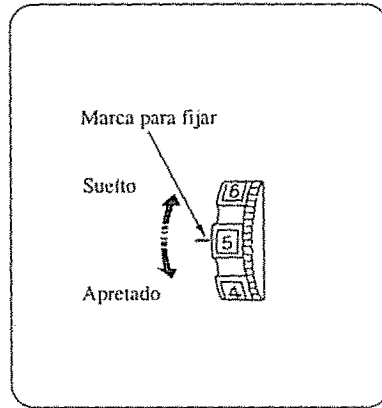
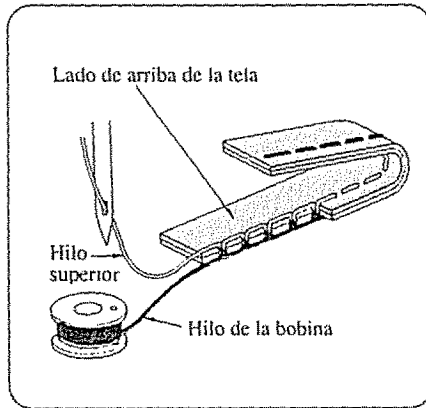


Excès de tension:

Le fil de canette remonte sur le tissu. On sent des aspérités en passant le doigt.

## Prepare el Hilo Superior (Continuación)

### • Ajuste la tensión del hilo superior



#### Para puntada recta:

La puntada recta ideal tendrá las hebras rematadas entre las dos capas de tela, tal como se muestra arriba en forma ampliada para que se pueda apreciar en detalle.

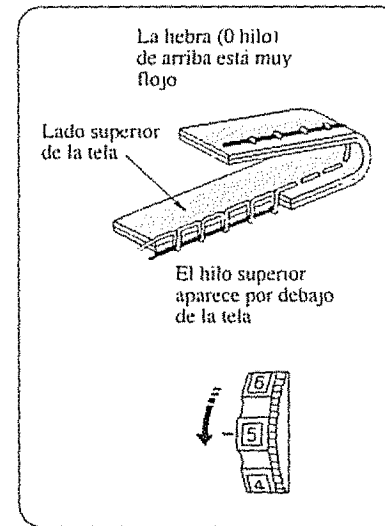
Si se mira la puntada, por encima y por debajo, podrá ver que no existen enredos, que cada puntada está llana y pareja.

Cuando se ajusta la tensión del hilo superior, entre más alto sea el número, más ajustada quedará la hebra superior.

Escoja la tensión correcta:

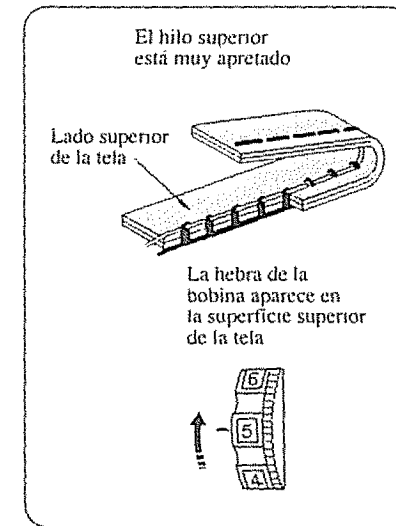
La tensión perfecta depende de:

- El grosor y tersura de la tela
- El número de capas de tela
- El tipo de puntada



La tensión es muy floja:

Cuando el hilo superior se ve en la parte inferior de la tela. El lado de abajo de la puntada se siente desigual, abultado.

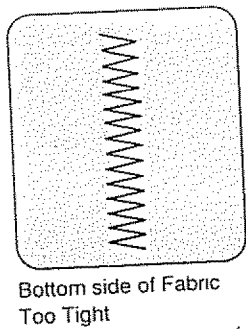
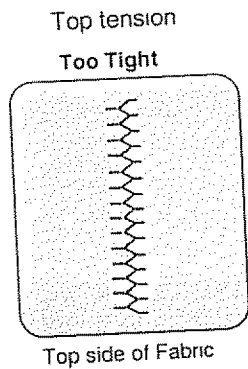


La tensión es muy apretada:

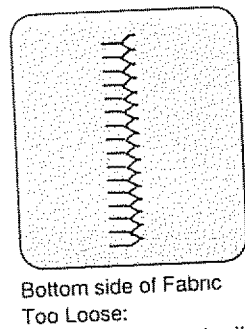
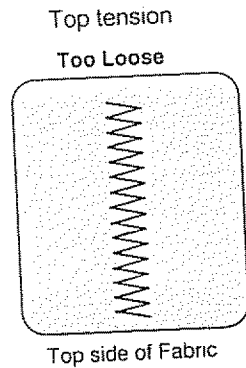
Cuando el hilo de bobina sale por encima de la tela. El lado de arriba de la puntada se siente desigual (abultado).

### For Zigzag Stitch

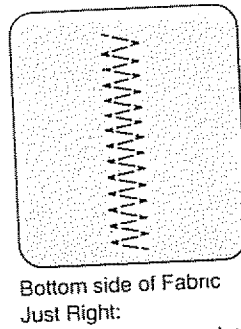
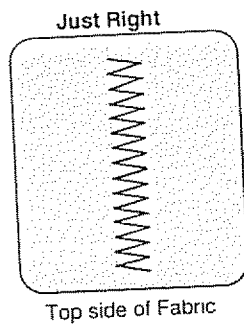
In the correct zigzag stitch, the bobbin threads will not show on the top side of fabric and the top threads will show slightly on the bottom side. See below for the correct appearance. To match this appearance, adjust the top tension.



— Corner of each zigzag will pull together on the top side of fabrics.



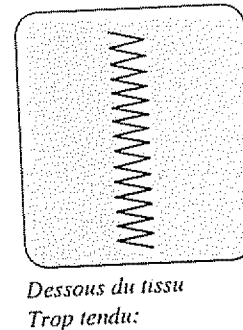
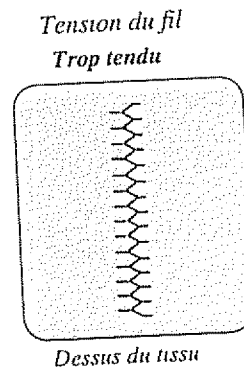
— The top thread will loop through bottom side of fabric and will be pulled almost together.



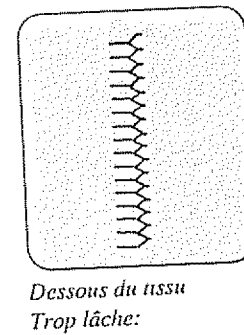
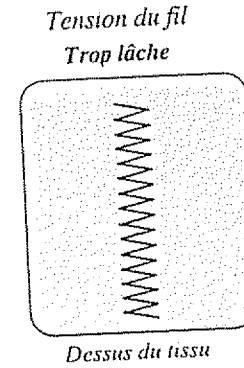
Minimize the amount of top thread visible on the bottom side of fabric without causing excessive puckering or causing the bobbin thread to show on the top side. Results vary with fabric, thread and sewing conditions.

### Avec le point zigzag

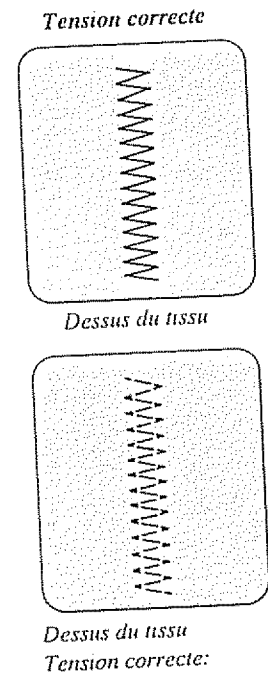
Lorsqu'un point zigzag est effectué correctement, le fil de dessous ne paraît jamais sur le dessus du tissu et le fil de dessus paraît à peine sur la surface inférieure du tissu. Reportez-vous aux figures ci-dessous pour voir à quoi ressemble un point exécuté correctement. Réglez la tension du fil de dessus pour obtenir l'aspect désiré.



— Les pointes du motif zigzag ont tendance à se fondre ensemble à la partie supérieure des points.



— Le fil du dessus a tendance à se nouer aux pointes à la base de chaque point et à être pratiquement juxtaposé aux pointes.



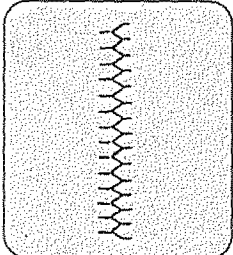
— Minimisez la quantité de fil supérieur visible à l'envers du tissu sans pour autant plisser excessivement ou bien sans que le fil de la canette soit visible sur le dessus du tissu. Les résultats varient selon le tissu, le fil et les réglages utilisés.



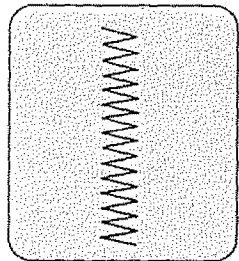
## Puntada Zigzag

En la puntada correcta de zigzag, los hilos de la bobina no aparecerán en la parte superior de la tela y los hilos superiores se verán ligeramente en la parte de abajo. Vea el aspecto correcto en las ilustraciones siguientes. Para igualar esta apariencia, ajuste la tensión del hilo superior.

Tensión del Hilo Superior  
Mucha Tensión



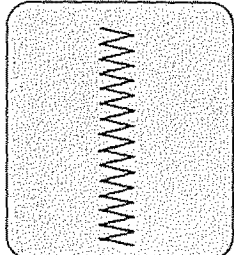
Lado Superior de la Tela



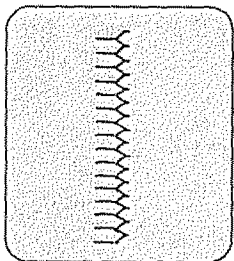
Lado Inferior de la Tela  
Mucha Tensión:

— La esquina de cada zigzag se jalarán y quedarán muy juntas en la parte superior de la puntada.

Tensión del Hilo Superior  
Poca Tensión



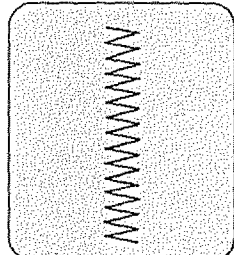
Lado Superior de la Tela



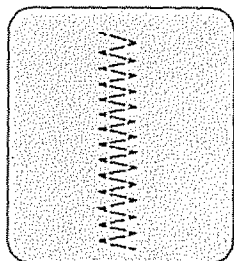
Lado inferior de la Tela  
Poca tensión:

— El hilo superior enlozará el lado inferior de la tela y se jalará quedando casi junto

Tensión Correcta

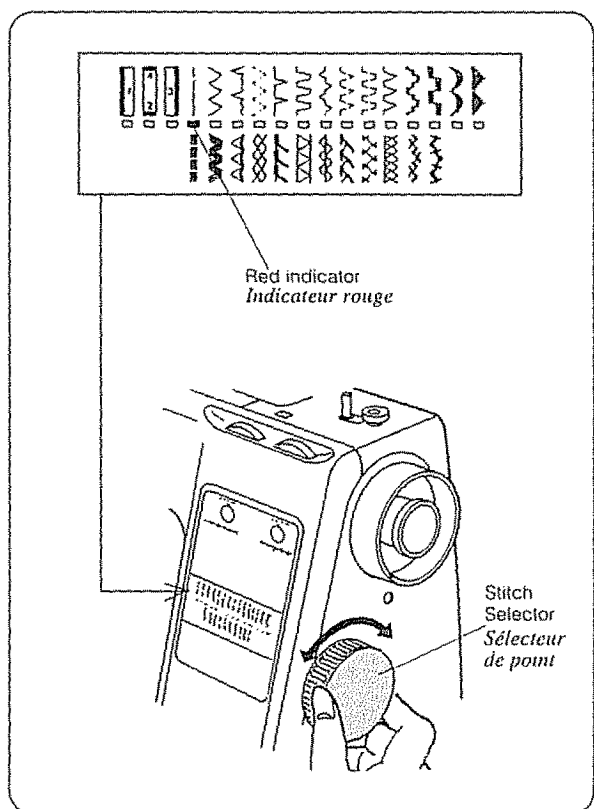


Lado Superior de la Tela



Lado inferior de la Tela  
Tensión Correcta:

— Reduzca al mínimo la superior Visible en el lado sin que se frunza en forma excesiva o naciendo que el hilo de la bobina se vea en al lado superior. Los resultados pueden variar según la tela, hilo y condiciones de costura.



### Stitch Selector (Model 17126)

The stitch selector control determines the stitch you select.

Simply turn this control until the desired stitch is indicated by the red indicator on the stitch indicator panel.

The bottom row of stitches is selected when the stitch length control is set at the stretch stitch position.

**NOTE:** To avoid needle or fabric damage, be sure your needle is up and out of fabric when selecting a stitch. Stitch patterns are color-coded to recommend setting zones at the stitch length control.

#### ZONES

- Red . . . . . Straight, zigzag and utility stitches
- Green . . . . . Geometric decorative stitches
- Blue . . . . . Built-in buttonhole making
- Yellow. . . . . Stretch stitches

### Sélecteur de point (Modèle 17126)

Le sélecteur de point vous permet de choisir le point désiré.

Tournez le bouton du sélecteur jusqu'à ce que l'indicateur rouge soit sous le point voulu dans la rangée du haut.

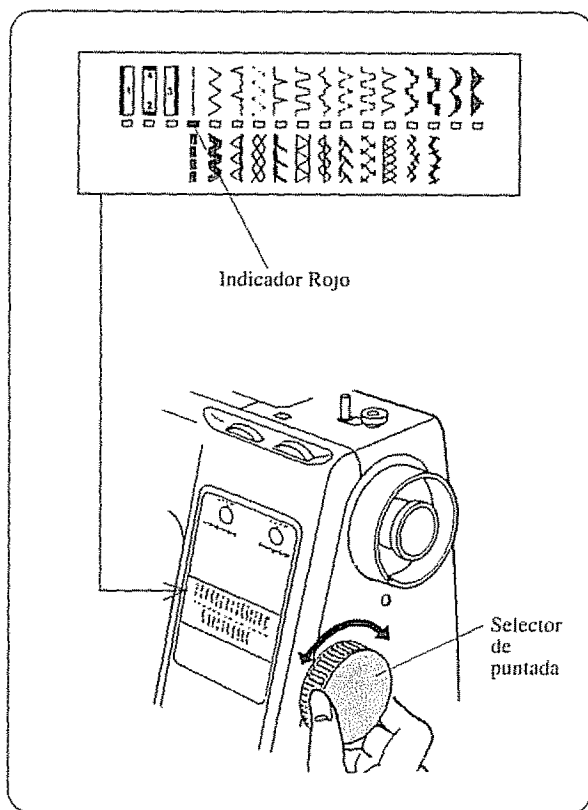
Pour choisir un point dans la rangée du bas, le sélecteur de longueur du point doit être à **STRETCH**.

**Remarque:** Afin d'éviter d'endommager l'aiguille ou le tissu, assurez-vous que l'aiguille est toujours remontée à sa position la plus élevée et hors du tissu, avant de régler le sélecteur de point.

La couleur des points représentés correspond aux zones de réglage sur le sélecteur de longueur du point.

#### ZONES

- Rouge . . . . . Points droits, zigzags et de montage
- Verte . . . . . Points géométriques décoratifs
- Bleue. . . . . Boutonnieres avec le système incorporé
- Jaune. . . . . Points extensibles



### Selector de Puntada (Modelo 17126)

El control selector de puntadas determina la puntada que se elige.

Simplemente gire este control hasta que la puntada deseada se encienda con el indicador rojo en el panel indicador de puntadas.

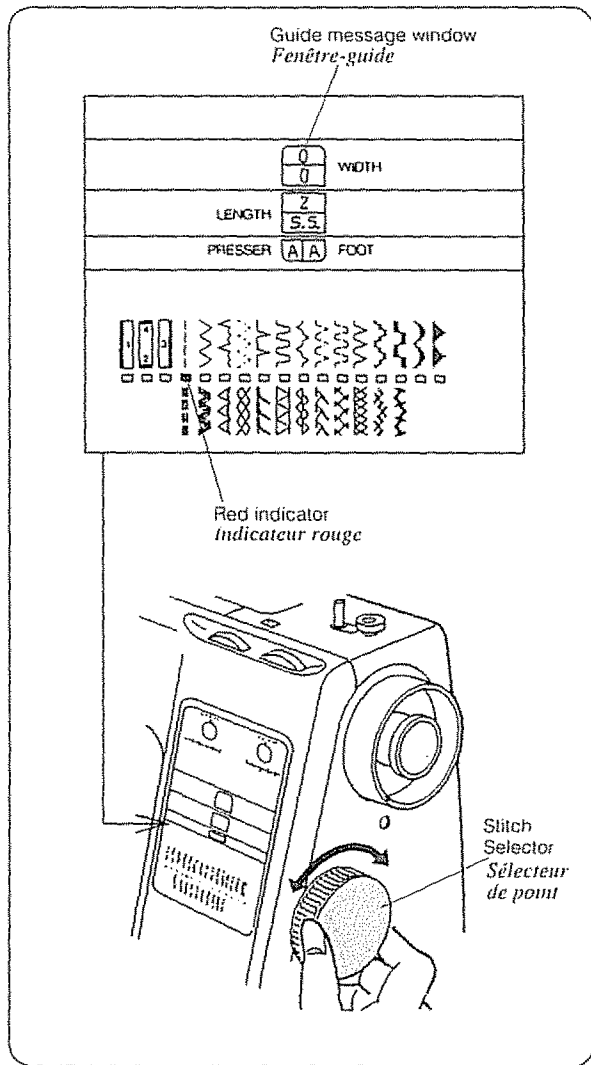
La hilera inferior de puntadas se selecciona cuando el control del largo de la puntada se coloda en la posición de puntada elástica.

NOTA: Para evitar que la aguja o la tela se dañen, asegúrese que la aguja esté arriba y fuera de la tela cuando opere este control.

Los patrones de puntada tienen claves de color para recomendar zonas de ajuste en el control del largo de la puntada.

#### ZONAS

- Roja. . . . . Puntadas Recta, Zigzag y General.
- Verde. . . . . Puntadas Decorativas Geométricas son verde.
- Azul. . . . . Ojalador Interconstruido.
- Amarilla. . . . . Puntada Elástica.



### Stitch Selector (Model 17826)

The stitch selector control determines the stitch you select. Simply turn this control until the desired stitch is indicated by the red indicator on the stitch indicator panel. The bottom row of stitches is selected when the stitch length control is set at the stretch stitch position. Suitable width, stitch length and foot are shown in the guide message window.

When you select the desired stitch by turning the stitch selector, the information in the window will change automatically.

Please use the color in the guide window which corresponds to the color of the stitch you select.

**NOTE:** To avoid needle or fabric damage, be sure your needle is up and out of fabric when selecting a stitch. Stitch patterns are color-coded to recommend setting zones at the stitch length control.

#### ZONES

- Red ..... Straight, zigzag and utility stitches
- Green ..... Geometric decorative stitches
- Blue ..... Built-in buttonhole making
- Yellow ..... Stretch stitches

### Sélecteur de point (Modèle 17826)

Le sélecteur de point vous permet de choisir le point désiré. Tournez le bouton du sélecteur jusqu'à ce que l'indicateur rouge soit sous le point voulu dans la rangée du haut. Pour choisir un point dans la rangée du bas, le sélecteur de longueur du point doit être à **STRETCH**.

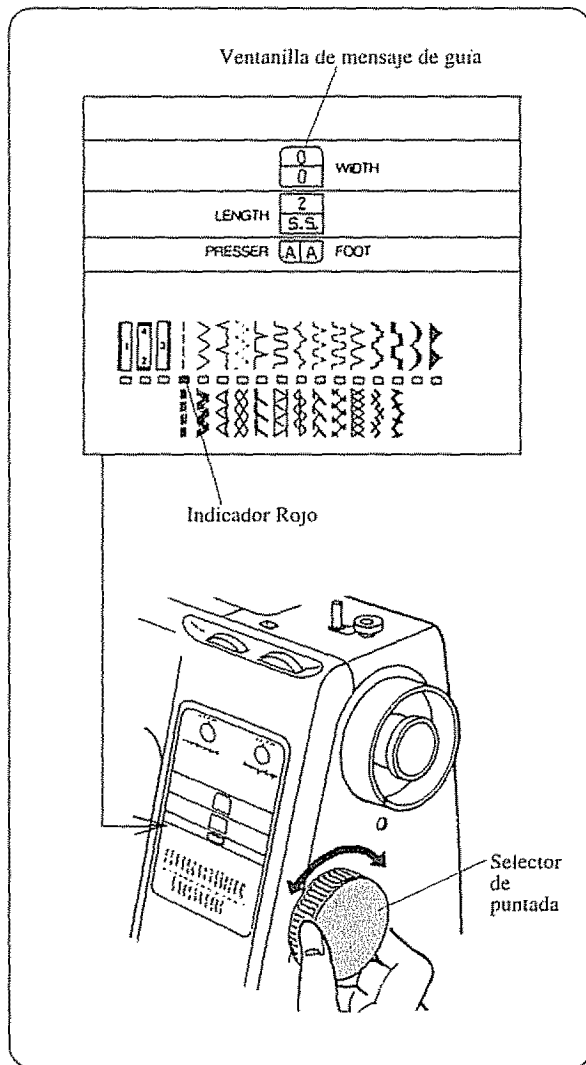
La largeur et la longueur du point et le pied presseur recommandés sont indiqués dans la fenêtre-guide. L'affichage dans la fenêtre-guide change automatiquement lorsque vous choisissez un point à l'aide du sélecteur. Utilisez la couleur de l'affichage correspondant au point choisi.

**Remarque:** Afin d'éviter d'endommager l'aiguille ou le tissu, assurez-vous que l'aiguille est toujours remontée à sa position la plus élevée et hors du tissu, avant de régler le sélecteur de point.

La couleur des points représentés correspond aux zones de réglage sur le sélecteur de longueur du point.

#### ZONES

- Rouge ..... Points droits, zigzags et de montage
- Verte ..... Points géométriques décoratifs
- Bleue ..... Boutonnieres avec le système incorporé
- Jaune ..... Points extensibles



### Selector de Puntada (Modelo 17826)

El control selector de puntadas determina la puntada que se elige.

Simplemente gire este control hasta que la puntada deseada se encienda con el indicador rojo en el panel indicador de puntadas.

La hilera inferior de puntadas se selecciona cuando el control del largo de la puntada se coloda en la posición de puntada elástica.

El ancho, el largo de la puntada y el pie apropiados están indicados en la ventanilla de mensaje de guía.

Al seleccionar la puntada deseable, girando el selector de puntada, la información en la ventanilla se cambia automáticamente.

Sírvase usar el color en la ventanilla de guía que corresponde al color de la puntada que se elige.

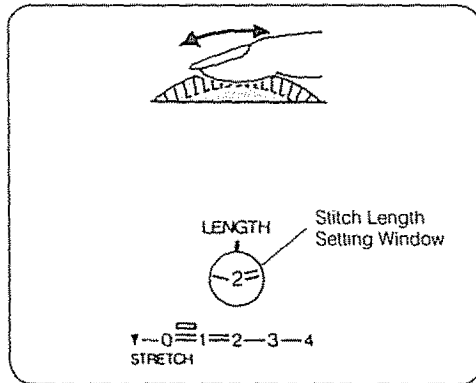
NOTA: Para evitar que la aguja o la tela se dañen, asegúrese que la aguja esté arriba y fuera de la tela cuando opere este control.

Los patrones de puntada tienen claves de color para recomendar zonas de ajuste en el control del largo de la puntada.

#### ZONAS

- Roja. . . . . Puntadas Recta, Zigzag y General.
- Verde. . . . . Puntadas Decorativas Geométricas son verde.
- Azul . . . . . Ojalador Interconstruido.
- Amarilla . . . . . Puntada Elástica.

## Stitch Length Control



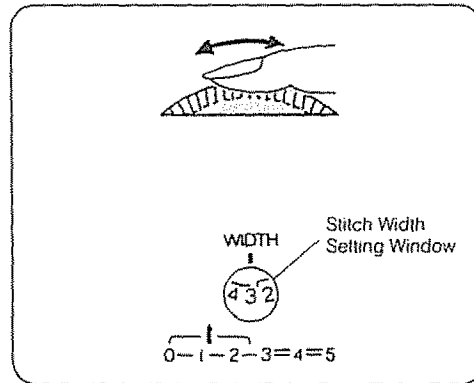
The stitch length control regulates the length of stitch, and also has a stretch stitch setting. The higher the number, the longer the stitch. 0 means no feed.

To select the stretch stitches, set this control at "▼".

**NOTE:** When you select decorative stitches (green) or buttonhole (blue), make sure that you do not set the stitch length control at "Stretch Stitch".

Study the red, green, yellow and blue sections around this control. These are recommended zones of stitch length and are color-coded to the stitches pictured on the stitch indicator panel.

## Stitch Width Control



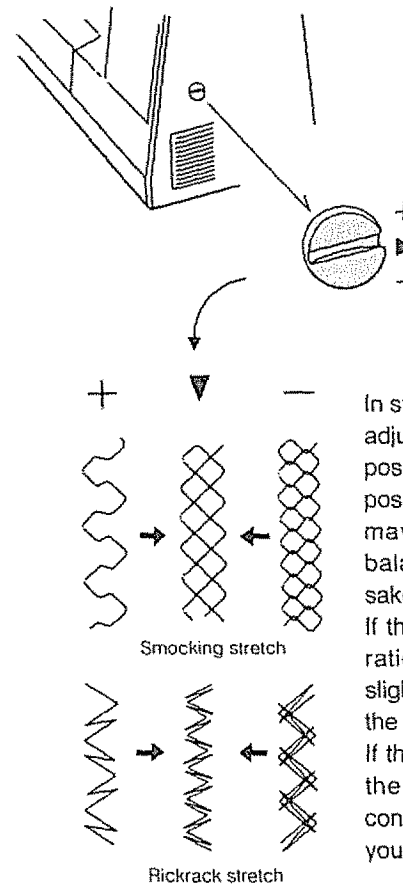
The stitch width control regulates the width of the stitch you select.

The higher the number, the wider the stitch.

The "||" is the maximum width for twin needle stitches.

The blue zone is the adjustable area for button hole stitches.

## Adjusting Stretch Stitch Balance

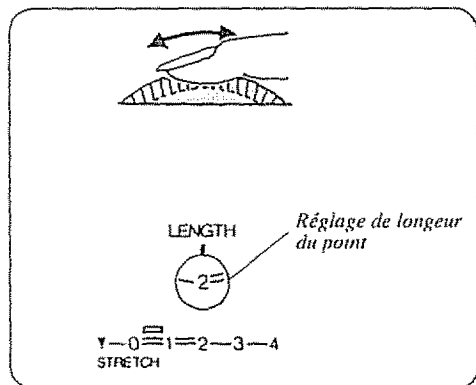


In stretch stitch sewing, the stretch stitch adjuster should usually be in a neutral position ► or between " + " and " - " position. When sewing some fabrics, you may need to adjust this control to balance the stitches for appearance sake.

If the design seems open like the illustrations to the left, adjust the control slightly toward " - " until it looks like the center design.

If the design appears to be closed as in the right hand illustrations, turn the control toward " + " until stitching is as you desire.

### Réglage de longueur du point



Le sélecteur de longueur de point permet de choisir la longueur du point voulu. Ce sélecteur est également doté d'un réglage pour point extensible.

Plus le chiffre est grand, plus le point est long. À 0, l'avance est nulle.

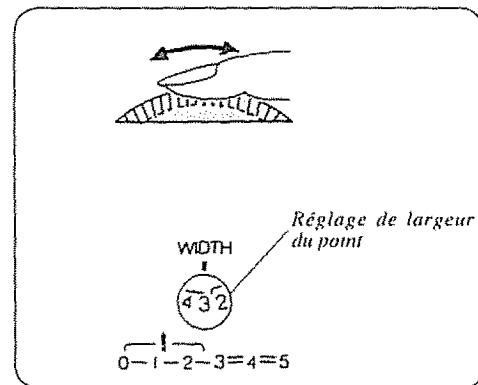
Pour coudre des points extensibles, il suffit de régler ce sélecteur à la position "▼".

#### REMARQUE:

Quand vous choisissez un point décoratif (vert) ou pour border une boutonnière (bleue), assurez-vous que le sélecteur de longueur du point n'est pas réglé pour un point extensible à STRETCH.

Vous remarquerez qu'autour du sélecteur de longueur du point il y a des zones rouge, verte, jaune et bleue. Elles indiquent les longueurs de points recommandées pour les points de même couleur que sur le tableau indicateur.

### Réglage de largeur du point



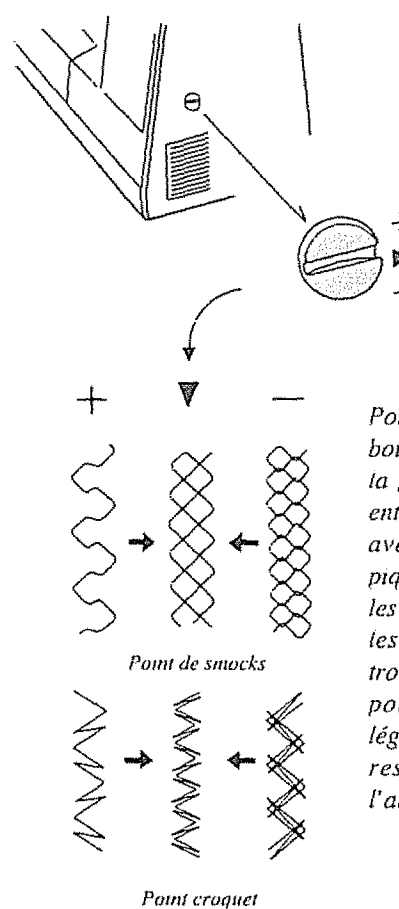
Le réglage de largeur du point sert à régler le point à la largeur voulue.

Plus le chiffre est grand, plus le point est large.

Avec les aiguilles jumelées ne pas choisir une largeur de point supérieure à la marque ¶.

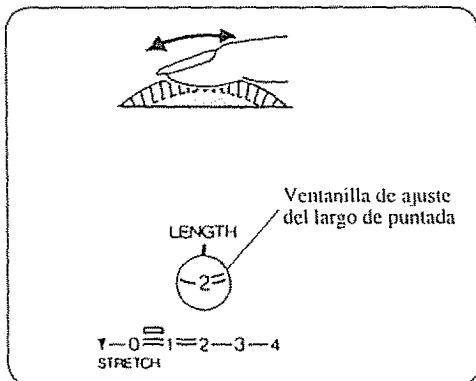
La zone bleue est la plage réglable pour des points de boutonnière.

### Équilibrage des points extensibles



Pour la plupart des tissus, le réglage du bouton d'équilibrage doit être fait face à la pointe (▶), position intermédiaire entre "+" et "-". Quand vous cousez avec un point extensible, donc avec piquage avant et arrière, il se peut que les points ne soient pas identiques dans les deux sens; la forme du point s'en trouve alors modifiée. Pour obtenir un point conforme au modèle, tournez légèrement le bouton vers "-" pour resserrer le point, vers "+" pour l'allonger.

### Control del Largo de la Puntada



El control del largo de la puntada regula el largo de la puntada y cuenta, además, con control para puntadas elásticas.

Entre más grande sea el número más larga es la puntada.

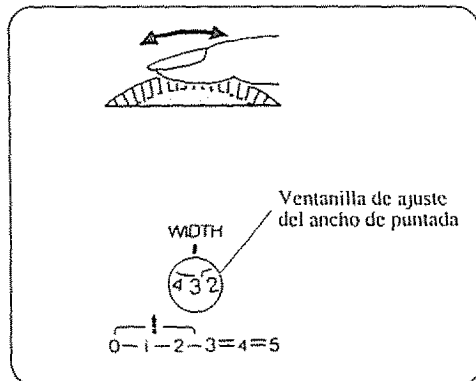
0 significa que no aliente.

Para seleccionar las puntadas elásticas, ponga el control en " ▽ ".

**NOTA:** Cuando se seleccionan puntadas decorativas u ojales de los que trae el sistema, asegúrese de que el control del largo de la puntada no está en " Puntada Elástica".

Estudie las secciones roja, verde, amarilla y azul cerca de este control. Estas son las zonas de largo de puntada recomendable color cifrado a las puntadas ilustradas en el panel indicador de puntadas.

### Control del Ancho de la Puntada



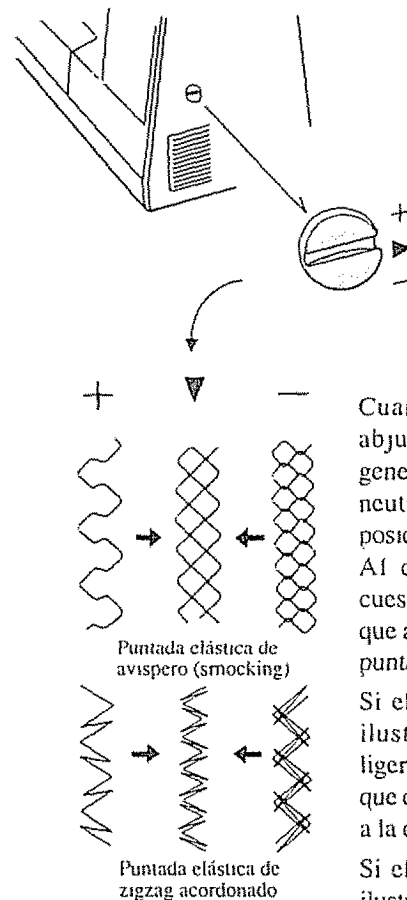
Este control regula el ancho de la puntada que haya escogido.

Entre más alto es el número, más ancha es la puntada.

La marca " Π " es el ancho máximo para puntadas con aguja-doble.

La zona azul es el área ajustable para puntadas de oja.

### Ajuste del Equilibrio de la Puntada Elástica



Cuando se cose puntada elástica, el abajador de la puntada elástica generalmente debe estar en la posición neutral (Entre " + " y " — ", o en la posición ▽).

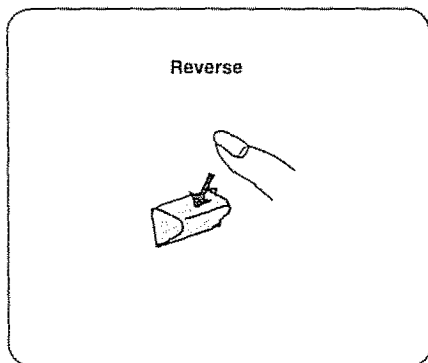
Al coser algunos materiales, y por cuestiones de presentación podrá tener que ajustar este control para balancear las puntadas.

Si el diseño se ve abierto como en las ilustraciones de la izquierda, ajuste ligeramente el control hacia " — " hasta que el diseño tenga una apariencia similar a la de la mitad.

Si el diseño se ve cerrado como en las ilustraciones de la derecha, gire el control hacia " + " hasta que la puntada sea la deseada.



## Reverse Stitch Control



To reverse stitch, hold down this control during sewing.

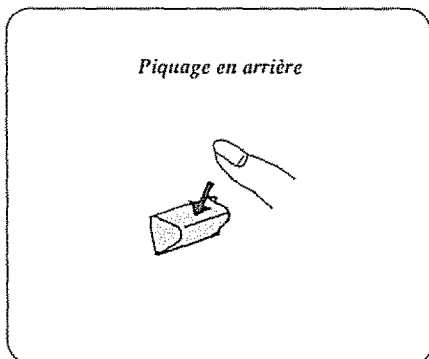
Release to sew forward again.

## Starting To Sew

Now that you are familiar with the controls on your machine and with the accessories provided for the machine, you are ready to start sewing with your new Kenmore sewing machine. Below are some good habits to follow each time you sit down to sew:

1. Inspect the needle. It should be straight, properly set and sharp on the point. It should be the correct size for the fabric and thread being used. Do not be afraid to change your needle frequently. Many of the new fabrics made of synthetic blends tend to dull needles more easily than fabrics made of natural fibers.
2. Before placing the material on the machine, see that the ends of the threads have been drawn about 4 inches to the rear of the machine. Hold onto threads during the sewing of the first 3 or 4 stitches of the seam.
3. Test the machine stitch on a scrap of the fabric you plan to use. The fabric should be double thickness. Adjust the machine for the length of stitch and tension suitable to the fabric.
4. Fabric should be placed under the presser foot with the bulk of the material to the left of the needle and the right edge of the material placed on the 5/8" seam marking on the needle plate when making a simple seam.
5. Run the machine at a slow even speed. The more pressure you put on the foot control, the faster the machine will sew.
6. Fasten each seam by back tacking, sewing a few stitches in reverse.
7. Always finish sewing each seam with the needle at its highest point.
8. Guide the fabric gently with your hand in front of the needle. Never pull or hold the fabric in such a way that the normal feeding is altered.
9. When turning the hand wheel manually, always turn it toward you.

## Piquage en arrière



Pour inverser l'avance, appuyez sur ce bouton tout en cousant.

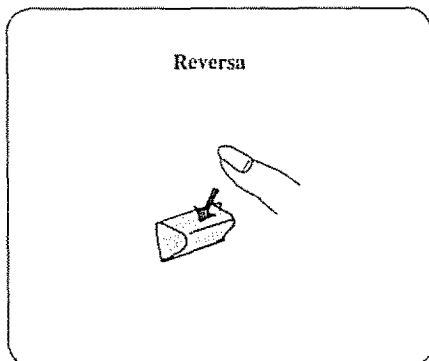
Lâchez le bouton pour piquer en avant.

## Avant de commencer

Maintenant que vous connaissez tous les dispositifs de réglage de votre machine à coudre Kenmore, ainsi que ses divers accessoires et leur fonction, vous allez pouvoir vous en servir. Adoptez dès le début de bonnes habitudes pour faire un bon travail, en observant les recommandations ci-dessous:

1. Examinez l'aiguille pour voir si elle est bien droite, correctement installée et parfaitement pointue. Sa grosseur dépend du fil à utiliser pour coudre une certaine matière. N'hésitez pas à remplacer l'aiguille dès qu'elle s'émousse. Beaucoup de nouveaux tissus, faits d'un mélange de fibres synthétiques, époussent plus rapidement les aiguilles que les fibres naturelles.
2. Avant de glisser votre ouvrage sous le pied-de-biche, tirez les deux fils et repoussez-les d'au moins quatre pouces derrière l'aiguille; retenez-les en piquant les 3 ou 4 premiers points.
3. Vérifiez les réglages en piquant sur un petit morceau de tissu que vous allez coudre. Le tissu doit être en double épaisseur. Réglez la longueur du point et la tension quand vous passez d'un genre de tissu à un autre.
4. Pour les coutures ordinaires, placez le tissu sous le pied-de-biche de façon que votre ouvrage soit à gauche de l'aiguille, le bord droit s'arrêtant à la ligne de guidage marquée 518".
5. Faites marcher la machine lentement et à vitesse régulière. Plus vous appuyez fort sur la pédale de la commande de vitesse, plus la machine pique vite.
6. Arrêtez toutes les coutures, au début et à la fin, en faisant quelques points en sens inverse.
7. Terminez toujours une couture avec l'aiguille en position haute.
8. Guidez délicatement le tissu, avant qu'il passe sous le pied-de-biche. Ne tirez pas ou ne poussez pas le tissu de façon à gêner son entraînement normal par les griffes.
9. Le volant de la machine doit toujours être tourné à la main dans le même sens: vers vous.

## Control de la Puntada de Retroceso




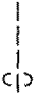


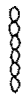
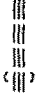





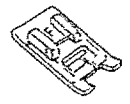
Para coser hacia atrás mantenga oprimido este control al coser.










Suéltelo para coser nuevamente hacia adelante.




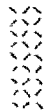


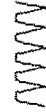


## Iniciando la Costura

Ya que se encuentra familiarizado con los distintos controles de su máquina y con los accesorios que se entregan con la máquina, está listo para empezar a coser con su máquina de coser. A continuación algunos buenos hábitos que debe seguir cada vez que se siente a coser:

1. Inspeccione la aguja. Debe estar bien derecha, bien colocada y afilada en la punta. Cambie su aguja tan frecuentemente como lo considere necesario. Muchos de los materiales fabricados a base de mezclas sintéticas tienden a gastar la punta de las agujas más fácilmente que las telas elaboradas a base de fibras naturales.
2. Antes de colocar el material en la máquina, cerciórese de que las puntas de los hilos hayan sido llevadas unos 10 cms hacia atrás de la máquina. Sostenga las hebras de hilo durante las primeras 3 o 4 puntadas de costura.
3. Pruebe la puntada de la máquina en un trozo de la tela que va a utilizar. La tela debe estar doblada para dar un doble grosor. Ajuste la máquina para el largo de la puntada y la tensión apropiada para la tela.
4. El material debe colocarse debajo del pie prensatelas con el montón de la tela hacia el lado izquierdo de la aguja y para hacer una costura simple con el borde derecho del material colocado sobre la marca de costura de 5/8" que se encuentra sobre la tapa de la aguja.
5. Opere la máquina a una velocidad baja y pareja. Entre mas presión coloque en el control de pie, más rápido cose la máquina.
6. Asegure cada costura rematando al principio y al final de ellas.
7. Termine de coser cada costura con la aguja en su posición más alta.
8. Guíe suavemente el material con su mano en frente de la aguja. Nunca tire, ni sostenga la tela en tal forma que altere la normal alimentación de ella.
9. Cuando gire manualmente el volante, siempre hágalo en el sentido hacia usted.

Stitch <i>Point</i> Puntadas	Stitch Selection <i>Sélecteur</i> Selección Puntada	Foot and Other Attach. <i>Pied et Accessoire</i> Pies y otros acc	Needle <i>Aiguille</i> Aguja	Thread Tension <i>Tension du fil</i> Tensión Hilo	Stitch Length <i>Longueur de point</i> Largo Puntada	Stitch Width <i>Largeur du point</i> Ancho de puntada	Uses <i>Utilisation</i> Usos	Refer to Page <i>Voir page</i> Vea Página
<b>STRAIGHT</b> <b>DROIT</b> <b>Recta</b> 		Straight or <i>Droit ou</i> Zigzag Recto o   (Model 17826 only) (Modèle 17826 seulement) (Mod. 17826 solamente)	Check Chart on p. 19.  <i>Voyez tableau des aiguilles page 20.</i>  Vea página 21.	2 - 6	Red Zone	0	Regular seams, zippers, topstitching, quilting darning, etc.	53 - 62
				2 à 6	Zone rouge	0	<i>Coutures ordinaires, fermetures à glissière surpiqûres, reprisage, etc.</i>	54 - 63
				2 - 6	Zona roja	0	Costuras normales, cremalleras, sobrecosturas, zurcidos, etc.	55 - 64
<b>STRAIGHT STRETCH</b> <b>DROIT EXTENSIBLE</b> <b>Recta Elástica</b> 		Straight or <i>Droit ou</i> Zigzag Recto o   (Model 17826 only) (Modèle 17826 seulement) (Mod. 17826 solamente)	Check Chart on p. 19.  <i>Voyez tableau des aiguilles page 20.</i>  Vea página 21.	2 - 6	Yellow Stretch Stitch Position	0	Use on knits and other stretch fabrics, good for topstitching.	83
				2 à 6	Zone jaune points extensibles	0	<i>Recommande pour les jersey et autres tissus extensibles, et les surpiqûres.</i>	83
				2 - 6	Zona amarilla de la posición de puntada elástica	0	Tejidos y otros materiales clásticos; bueno para sobrecozer.	83
<b>ZIGZAG</b> 		Zigzag or Satin <i>ou Lancé</i> o Realce  	Check Chart on p. 19.  <i>Voyez tableau des aiguilles page 20.</i>  Vea página 21.	3 - 8	Red Zone	1 - 5	Finish edges, buttons, satin stitch, applique, monogram, embroidery, sewing bar tacks.	65 - 72
				3 à 8	Zone rouge	1 à 5	<i>Bords finis, boutons, point lancé, appliques point de renforcement, brides de renfort, broderie, monogrammes.</i>	65 - 72
				3 - 8	Zona roja	1 - 5	Terminado de bordes, botones, puntadas derealce, aplicaciones, monogramas, bordados, refuerzos.	65 - 72




Stitch <i>Point</i> Puntadas	Stitch Selection <i>Sélecteur</i> Selección Puntada	Foot and Other Attach. <i>Pied et Accessoire</i> Pies y otros acc	Needle <i>Aiguille</i> Aguja	Thread Tension <i>Tension du fil</i> Tensión Hilo	Stitch Length <i>Longueur de point</i> Largo Puntada	Stitch Width <i>Largeur du point</i> Ancho de puntada	Uses <i>Utilisation</i> Usos	Refer to Page <i>Voir page</i> Ve a Página
<b>RICK-RACK STRETCH</b> <b>CROQUET EXTENSIBLE</b> Acordonado elástico 		Zigzag 	Check Chart on p.19.  <i>Voyez tableau des aiguilles page 20.</i> Ve a página 21.	2 - 6	Yellow Stretch Stitch Position Red	2 - 5	Decorate garments with one row or several.	84
				2 à 6	Zone jaune points extensibles	2 à 5	<i>Pour orner des vêtements en faisant un ou plusieurs rangs.</i>	84
				2 - 6	Zona amarilla de la posición de puntada elástica	2 - 5	Para decorar prendas con una o varias hileras.	84
<b>BLIND HEM STITCH</b> <b>OURLET INVISIBLE</b> Puntada invisible 		Zigzag 	Check Chart on p. 19.  <i>Voyez tableau des aiguilles page 20.</i> Ve a página 21.	2 - 6	Zone Yellow	2 - 3	Use for finishing seams.	73
				2 à 6	Zone rouge	2 à 3	<i>S'emploie pour faire des ourlets au point invisible.</i>	73
				2 - 6	Zona roja	2 - 3	Para acabado de costuras.	74
<b>OVERCAST STRETCH</b> <b>SURFILAGE EXTENSIBLE</b> Trenzada Elástica 		Zigzag 	Check Chart on p. 19.  <i>Voyez tableau des aiguilles page 20.</i> Ve a página 21.	3 - 8	Stretch Stitch Position Decorate	3 - 5	Use for swimwear, ski pants and other garments that require stretch.	85
				3 à 8	Zone jaune points extensibles	3 à 5	<i>Tenues de bain, pantalons de ski et autres vêtements extensibles</i>	85
				3 - 8	Zona amarilla de la posición de puntada elástica	3 - 5	Vestidos de baño, pantalones de esquiar y otras prendas elásticas.	86







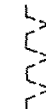


Stitch <i>Point</i> Puntadas	Stitch Selection <i>Sélecteur</i> Selección Puntada	Foot and Other Attach. <i>Pied et Accessoire</i> Pies y otros acc	Needle <i>Aiguille</i> Aguja	Thread Tension <i>Tension du fil</i> Tensión Hilo	Stitch Length <i>Longueur de point</i> Largo Puntada	Stitch Width <i>Largeur du point</i> Ancho de puntada	Uses <i>Utilisation</i> Usos	Refer to Page <i>Voir page</i> Vea Página
<b>THREE-STEP ZIGZAG</b> <b>ZIGZAG</b> <b>TROIS TEMPS</b> Zigzag en tres pasos  		Zigzag  	Check Chart on p. 19.	2 - 6	0.5 - 1	5	Use for finishing seams.	76
			<i>Voyez tableau des aiguilles page 20.</i>	2 à 6	0.5 à 1	5	<i>Pour les coutures de finition.</i>	76
			Vea página 21.	2 - 6	0.5 - 1	5	Para acabado de costuras.	76
<b>SMOCKING STITCH</b> <b>SMOCKS</b> Puntada de Avispero  		Zigzag  	Check Chart on p. 19.	2 - 6	Yellow Stretch Stitch Position	3 - 5	Use in smocking or as a decorative stitch.	87
			<i>Voyez tableau des aiguilles page 20.</i>	2 à 6	<i>Zone jaune points extensibles</i>	3 à 5	<i>Les smocks conviennent bien pour faire des ornements sur des tissus légers.</i>	87
			Vea página 21.	2 - 6	Zona amarilla de la posición de puntada elástica	3 - 5	Usado en avisperos y otras puntadas decorativas.	87
<b>SHELL STITCH</b> <b>COQUILLE</b> Puntada de Concha  		Satin <i>Lancé</i> Realce  	Check Chart on p. 19.	4 - 9	Red Zone	3 - 5	Finish hems, sleeve and neck openings. Use on nylon tricot and other lingerie to overcast and seam. Do shell tucking on blouses and lingerie.	77
			<i>Voyez tableau des aiguilles page 20.</i>	4 à 9	<i>Zone rouge</i>	3 à 5	<i>Finition des ourlets, manches et encolures. Surfilage et coutures sur jersey de nylon et autres vêtements de lingerie. Confection de plis sur chemisiers et articles de lingerie.</i>	77
			Vea página 21.	4 - 9	Zona roja	3 - 5	Acabados de dobladillos, apertura de mangas y cuellos. Se usa en tricot de nylon y otra ropa interior para coser y sobrehilar. Haga alforzas con esta puntada en blusas y ropa interior.	77

Practical Stitch Chart (Continued)

Guide pratique des points (suite)





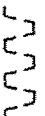


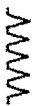

Cuadro Práctico de Puntadas (Continua)




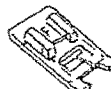


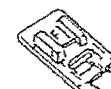
Stitch Point Puntadas	Stitch Selection Sélecteur Selección Puntada	Foot and Other Attach. Pied et Accessoire Pies y otros acc	Needle Aiguille Aguja	Thread Tension Tension du fil Tensión Hilo	Stitch Length Longueur de point Largo Puntada	Stitch Width Largeur du point Ancho de puntada	Uses Utilisation Usos	Refer to Page Voir page Vea Página
<b>SERGING</b> <b>SURJET</b> <b>Sobrehilado</b>  		Zigzag  	Check Chart on p.19.  Voyez tableau des aiguilles page 20.  Vea página 21.	3 - 6  3 à 6  3 - 6	Yellow Stretch Stitch Position Zone jaune points extensibles  Zona amarilla de la posición de puntada elástica	3 - 5  3 à 5  3 - 5	Finish hems, sleeve and neck openings. Use on nylon tricot and other lingerie to overcast and seam. Do shell tucking on blouses and lingene. Sert à la finition des petits ourlets, manches, encolures. Pour tricot de nylon et la lingerie a surfiler et a coudre. Ce point a dentelures orne blouses et lingerie.	88  88  88
			Check Chart on p.19.  Voyez tableau des aiguilles page 20.  Vea página 21.	3 - 8  3 à 8  3 - 8	Red Zone  Zone rouge  Zona roja	3 - 5  3 à 5  3 - 5	Use for overlapping seams.  Pour coutures à chevauchement.  Costuras sobrepuestas.	78  78  78
			Check Chart on p. 19.  Voyez tableau des aiguilles page 20.  Vea página 21.	3 - 6  3 à 6  3 - 6	Yellow Stretch Stitch Position Zone jaune points extensibles  Zona amarilla de la posición de puntada elástica	3 - 5  3 à 5  3 - 5	Use for applying elastic.  Pour pose de bandes élastiques.  Para colocar elásticos.	89  89  89

Stitch <i>Point</i> Puntadas	Stitch Selection <i>Sélecteur</i> Selección Puntada	Foot and Other Attach. <i>Pied et Accessoire</i> Pies y otros acc	Needle <i>Aiguille</i> Aguja	Thread Tension <i>Tension du fil</i> Tensión Hilo	Stitch Length <i>Longueur de point</i> Largo Puntada	Stitch Width <i>Largeur du point</i> Ancho de puntada	Uses <i>Utilisation</i> Usos	Refer to Page <i>Voir page</i> Vea Página
<b>FAGOTING</b> <b>COUTURE</b> <b>AJOURÉE</b> Unión con pata de cabra 		Zigzag 	Check Chart on p. 19.	3 - 8	0.5 - 2	5	Join two folded edges for decorative open-work appearance.	79
			<i>Voyez tableau des aiguilles page 20.</i>	3 à 8	0.5 à 2	5	<i>Ajours s'obtiennent en réunissant deux bords pliés en faisant une couture ajourée.</i>	79
			Vea página 21.	3 - 8	0.5 - 2	5	Unión de dos dobleces para decorar en forma abiertos (calado).	79
<b>STRETCH</b> <b>PATCHING</b> <b>POINT À</b> <b>RAPIÉCER</b> <b>EXTENSIBLE</b> Parchados 		Zigzag 	Check Chart on p. 19.	2 - 6	Yellow Stretch Stitch Position	5	Use for patchwork quilting and patching.	90
			<i>Voyez tableau des aiguilles page 20.</i>	2 à 6	<i>Zone jaune points extensibles</i>	5	<i>Pour assembler les courtepentes et rapiécer.</i>	90
			Vea página 21.	2 - 6	Zona amarilla de la posición de puntada clásica	5	Para acolchado en parches.	90
<b>TWO-POINT SHELL</b> <b>STITCHING</b> <b>POINT</b> <b>COQUILLE</b> <b>DEUX TEMPS</b> Punta da deconcha de dos puntos 		Zigzag 	Check Chart on p. 19.	3 - 8	Red Zone	3 - 5	Do shell tucking on blouses and lingerie. This stitch can also be used as a single overlock stitch.	80
			<i>Voyez tableau des aiguilles page 20.</i>	3 à 8	<i>Zone rouge</i>	3 à 5	<i>Ce point à dentelures orne blouses et lingerie. Ce point permet de surfiler solidement une lisière pour l'agrémenter</i>	80
			Vea página 21.	3 - 8	Zona roja	3 - 5	Para alforzas en conchas en blusas y ropa interior. También como puntada sencilla sobrehilada.	80

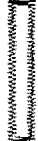

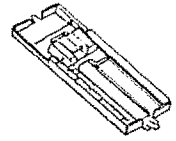

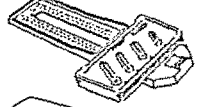



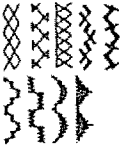

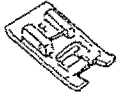



Practical Stitch Chart (Continued) *Guide pratique des points (suite)* Cuadro Práctico de Puntadas (Continúa)

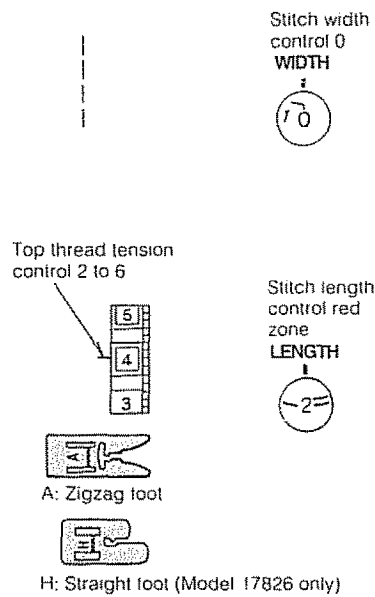
Stitch <i>Point</i> Puntadas	Stitch Selection <i>Sélecteur</i> Selección Puntada	Foot and Other Attach. <i>Pied et Accessoire</i> Pies y otros acc	Needle <i>Aiguille</i> Aguja	Thread Tension <i>Tension du fil</i> Tensión Hilo	Stitch Length <i>Longueur de point</i> Largo Puntada	Stitch Width <i>Largeur du point</i> Ancho de puntada	Uses <i>Utilisation</i> Usos	Refer to Page <i>Voir page</i> Vea Página
<b>HERRING BONE STRETCH POINT</b> <b>D'ÉPINE EXTENSIBLE</b> Para de cabra elástica 		Zigzag 	Check Chart on p. 19.  Voyez tableau des aiguilles page 20.  Vea página 21.	2 - 6  2 à 6  2 - 6	Yellow Stretch Stitch Position  Zone jaune points extensibles  Zona amarilla de la posición de puntada elástica	3 - 5  3 à 5  3 - 5	Use as hemming stitch for blankets, tablecloth and draperies.  <i>Le point idéal pour orner couvertures, nappes et tentures.</i>  Como puntada de dobladillo en sábanas, manteles y tapicería.	90  90  90
			Check Chart on p. 19.  Voyez tableau des aiguilles page 20.  Vea página 21.	3 - 8  3 à 8  3 - 8	Red Zone  Zone rouge  Zona roja	3 - 5  3 à 5  3 - 5	Use for overlapping seams.  <i>Pour surpiquer tes coutures.</i>  Costuras sobrepuestas.	81  81  81
			Check Chart on p. 19.  Voyez tableau des aiguilles page 20.  Vea página 21.	3 - 8  3 à 8  3 - 8	Red Zone  Zone rouge  Zona roja	3 - 5  3 à 5  3 - 5	Use for overedging.  <i>Utilisez pour piqûres de bordage.</i>  Sobrehilados.	81  81  81
<b>TWO-POINT BOX STITCH</b> <b>POINT DE CRÉNEAUX À DEUX</b> Puntada de caja de dos puntos 		Zigzag 	Check Chart on p. 19.  Voyez tableau des aiguilles page 20.  Vea página 21.	3 - 8  3 à 8  3 - 8	Red Zone  Zone rouge  Zona roja	3 - 5  3 à 5  3 - 5	Use for overedging.  <i>Utilisez pour piqûres de bordage.</i>  Sobrehilados.	81  81  81
<b>OVEREDGE STITCH</b> <b>POINTS POINTS DE BORDAGE</b> Sobrehilado 		Zigzag 	Check Chart on p. 19.  Voyez tableau des aiguilles page 20.  Vea página 21.	3 - 8  3 à 8  3 - 8	Red Zone  Zone rouge  Zona roja	3 - 5  3 à 5  3 - 5	Use for overedging.  <i>Utilisez pour piqûres de bordage.</i>  Sobrehilados.	81  81  81

Stitch <i>Point</i> Puntadas	Stitch Selection <i>Sélecteur</i> Selección Puntada	Foot and Other Attach. <i>Pied et Accessoire</i> Pies y otros acc	Needle <i>Aiguille</i> Aguja	Thread Tension <i>Tension du fil</i> Tensión Hilo	Stitch Length <i>Longueur de point</i> Largo Puntada	Stitch Width <i>Largeur du point</i> Ancho de puntada	Uses <i>Utilisation</i> Usos	Refer to Page <i>Voir page</i> Vea Página
<b>STRETCH STITCH DECORATIVE</b>  <b>POINT EXTENSIBLE DÉCORATIF</b>  Puntada elástica decorativa		Zigzag  	Check Chart on p. 19.  <i>Voyez tableau des aiguilles page 20.</i>  Vea página 21.	2 - 6	Yellow Stretch Stitch Position	3 - 5	Use in smocking or as a decorative stitch.	91
				2 à 6	Zone jaune points extensibles	3 à 5	<i>Points à smocks ou d'ornement.</i>	91
				2 - 6	Zona amarilla de la posición de puntada elástica	3 - 5	Se usa para el nido de abeja o la puntada decorativa.	91
<b>DECORATIVE GEOMETRICS</b>  <b>POINT DÉCORATIF GÉOMÉTRIQUE</b>  Geométrica decorativa		Satin Lancé Realce  	Check Chart on p. 19.  <i>Voyez tableau des aiguilles page 20.</i>  Vea página 21.	3 - 8	Green Zone	3 - 5	Decorate garments with one row or several, one stitch or a combination.	82
				3 à 8	Zone verte	3 à 5	<i>Ornez un vêtement en faisant un ou plusieurs rangs d'un même motif, ou en les combinant.</i>	82
				3 - 8	Zona Verde	3 - 5	Prendas decorativas con una o varias hileras, una puntada o combinación de varias puntadas.	82
<b>SATIN STITCH LANCÉ</b>  Puntada de realce  		Satin Lancé Realce  	Check Chart on p. 19.  <i>Voyez tableau des aiguilles page 20.</i>  Vea página 21.	3 - 8	0.5 - 1	2 - 5	Use for applique work, also as a decorative finish for placemats, blankets, collars,	67
				3 à 8	0.5 à 1	2 à 5	<i>Pour appliques et comme point d'ornement sur napperons, draps, encolures, poignets et poches.</i>	67
				3 - 8	0.5 - 1	2 - 5	Para aplicaciones. También como acabados decorativos para individuales, sábanas, cuellos, puños.	67

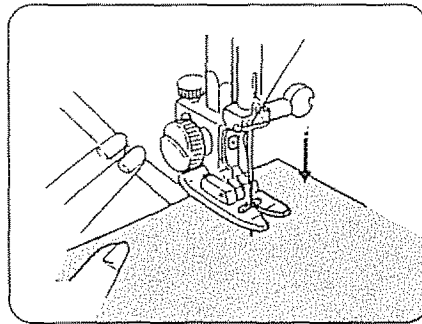
Practical Stitch (Chert continued) *Guide pratique des points (suite)* Cuadro Práctico de Puntadas (Continua)

Stitch Point Puntadas	Stitch Selection Sélecteur Selección Puntada	Foot and Other Attach. Pied et Accessoire Pies y otros acc	Needle Aiguille Aguja	Thread Tension Tension du fil Tensión Hilo	Stitch Length Longueur de point Largo Puntada	Stitch Width Largeur du point Ancho de puntada	Uses Utilisation Usos	Refer to Page Voir page Veá Página
<b>BUTTONHOLE</b> <b>BOUTONNIÈRES</b> <b>Ojales</b> 		Sliding buttonhole foot <i>Calibre à boutonnières</i> Pie Guía para Ojales 	Check Chart on p. 19.  <i>Voyez tableau des aiguilles page 20.</i>  Veá página 21.	2 - 6  2 à 6  2 - 6	Blue Zone  <i>Zone bleue</i>  Zona azul	3 - 5 (Blue zone)  3 à 5 (Zone bleue)  3 - 5 (Zona azul)	Buttonholes: also corded buttonholes.  <i>Boutonnières simples ou gansées.</i>  Ojales: Sólo ojales acordonados.	92 - 95  93 - 95  94 - 95
		Buttonhole attachment <i>Boutonnières</i> Ojal   	Check Chart on p. 19.  <i>Voyez tableau des aiguilles page 20.</i>  Veá página 21.	2 - 6  2 à 6  2 - 6	4  4  4	2  2  2	Round end buttonholes and keyhole buttonholes.  <i>Boutonnière à bouts arrondis et boutonnière tailleur.</i>  Se usa para hacer ojales con extremos redondos y de ojo de cerradura.	96 - 102  96 - 103  96 - 104
								
<b>TWIN NEEDLE STITCHES</b> <b>AIGUILLES JUMELÉES</b> Aguja-gemela		Zigzag  or ou  Satin Lancé Realce 	Twin Needle  <i>Aiguilles jumelées</i>  Aguja-gemela	3 - 7  3 à 7  3 - 7	Yellow Stretch Stitch Position Green Zone  <i>Zone jaune points extensibles ou Zone verte</i>		Use for sewing parallel rows of straight or decorative stitches adding an exquisite touch to table linen and clothing.  <i>Piqûres doubles décoratives sur linge de table et vêtements.</i>  Se usa para la costura de hileras paralelas de puntadas rectas o decorativas, que da un toque exquisito en la mantelería.	105  105  106

## Set the Machine



NOTE. The straight stitch foot is not included in Model 17126.

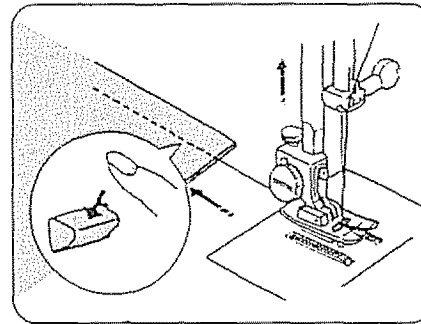


## Straight Stitches

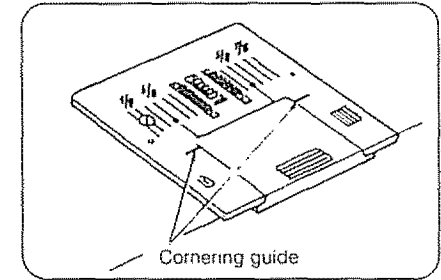
### • Straight Stitch

\* Before sewing with the straight stitch foot, always set the stitch width control to 0 to avoid breaking the needle.

1. Raise the presser foot.
2. Raise the needle to its highest position.
3. Place the edge of the fabric next to a stitching guide line on the needle plate (5/8" is most common).
4. Draw the threads toward the back and lower the presser foot.
5. Press the foot control.
6. Hold in the fabric loosely, and gently guide it along the guide line, so that it feeds naturally.  
Do not force the fabric or try to pull it tight.

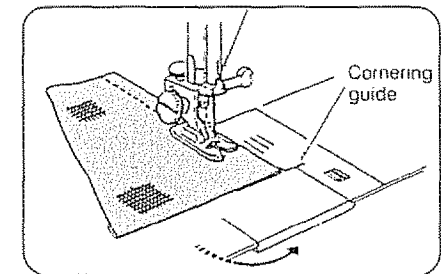


7. At the beginning and end of the seam, you may want to reverse to lock the stitch.
8. Raise the presser foot and remove the fabric.
9. Cut the threads.



### • Use the Seam Guides

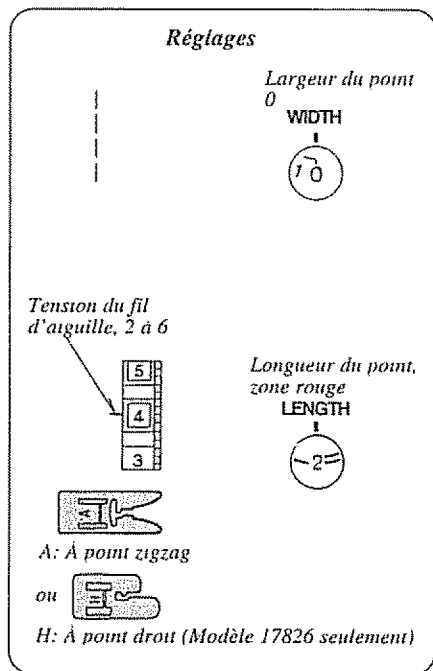
The seam guides on the needle plate are engraved to help you measure seam width. The lines are 1/8" apart, with the 5/8" and 7/8" lines marked.



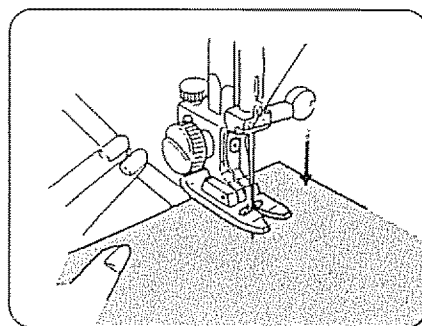
### • Turn a Square Corner

To turn a square corner 5/8" from the fabric edge:

1. Stop stitching and lower the needle by turning hand wheel toward you when the fabric edge facing you lines up with the cornering guide, as shown.
2. Raise the presser foot and turn the fabric to line the edge with the 5/8" seam guide.
3. Lower the presser foot and begin stitching in the new direction.



**REMARQUE:** Le pied pour la réalisation du point droit n'est pas compris dans le modèle 17126.

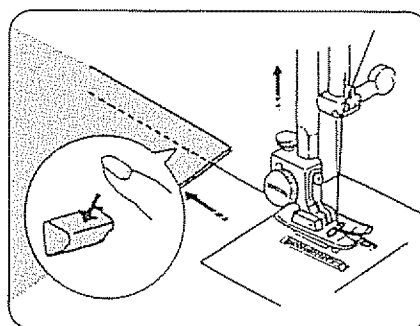


### Points droits

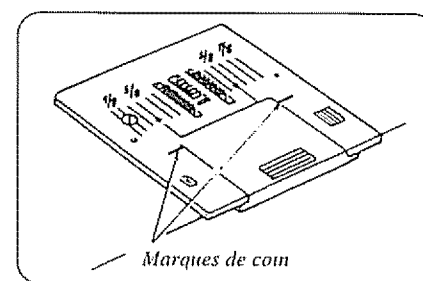
#### • Coutures ordinaires

\* Avant de commencer à coudre à l'aide du pied pour point droit, réglez toujours le sélecteur de largeur de point à « 0 », afin d'éviter de casser l'aiguille.

1. Remontez le pied-de-biche.
2. Amenez l'aiguille à la position la plus haute.
3. Placez le bord du tissu près de la ligne de guidage, gravée sur la platine d'aiguille (la plus utilisée est à 5/8 po.).
4. Tirez les fils vers l'arrière et abaissez le pied-de-biche.
5. Appuyez sur la pédale de vitesse.
6. Tenez l'ouvrage lâchement en le guidant le long de la ligne, afin de ne pas gêner l'avance.  
N'essayez pas de pousser le tissu ni de le retenir.

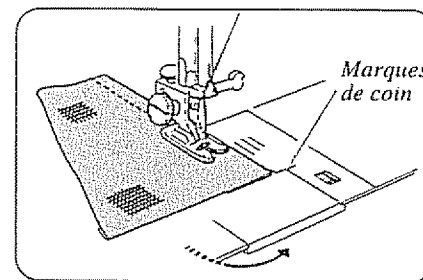


7. Au début et à la fin, arrêtez la couture avec quelques points en arrière.
8. Remontez le pied-de-biche et dégagez votre ouvrage.
9. Coupez les fils.



#### • Lignes de guidage

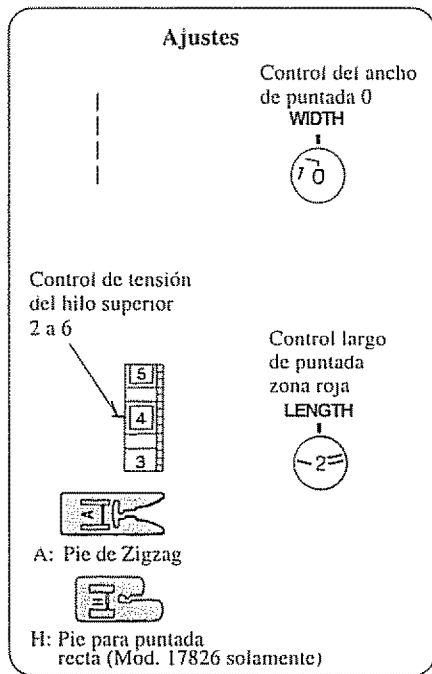
Les lignes de guidage vous permettent de piquer à distance constante du bord et sont écartées de 1/8 po. Les lignes 5/8 et 7/8 po. sont marquées.



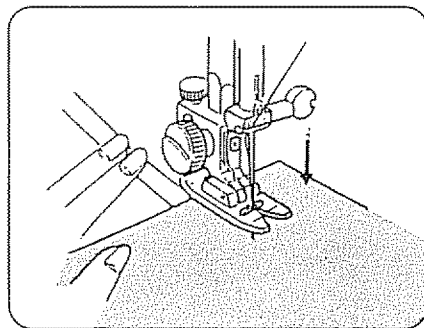
#### • Piquage d'un coin

Piquage d'un coin à angle droit, à 5/8" du bord du tissu:

1. Arrêtez le piquage et abaissez l'aiguille en faisant tourner manuellement le volant vers vous lorsque le bord du tissu qui vous fait face s'aligne avec la marque de coin, comme montré.
2. Faites remonter le pied-de-biche et tournez l'ouvrage pour en aligner le bord avec la ligne de guidage de 5/8"
3. Faites descendre le pied-de-biche et continuez à coudre dans la nouvelle direction.



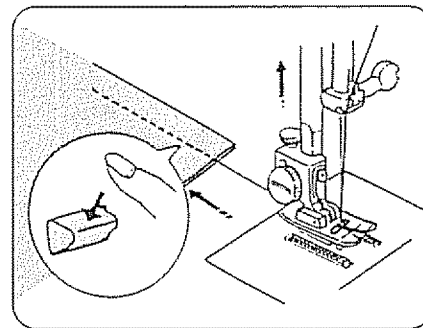
NOTA: El pie de puntada recta no está incluido en modelo 17126.



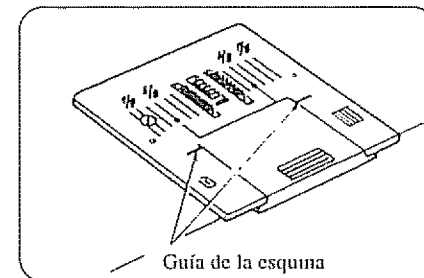
### Puntadas Rectas

- Puntada Recta
- \* Antes de coser con el pie para puntada recta, siempre fije el control del ancho de la puntada en 0 para evitar romper la aguja.

1. Alce el pie prensatelas.
  2. Alce la aguja a su posición mas alta.
  3. Coloque el borde de la tela sobre una línea guía de la puntada, en la tapa de la aguja (5/8" es lo mas común).
  4. Hale las hebras de hilo hacia atrás y baje el pie prensatelas.
  5. Oprima el control de pie.
  6. Sostenga la tela floja y suavemente guíele sobre la línea de guía para que alimente en forma natural.
- No force la tela ni trate de halarla ajustada.

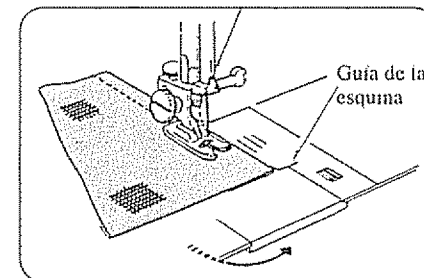


7. Al principio y al final de la costura puede coser en retroceso para rematar la punta.
8. Alce el pie prensatelas y retire la tela.
9. Corte las hebras.



### • Use las guías de costura

Las guías de costura que se encuentran sobre la tapa de agujas fueron grabadas allí con objeto de ayudarle a medir el ancho de la costura. Las líneas se encuentran apartadas entre sí por 1/8", y las líneas de 5/8" y 7/8" están marcadas.



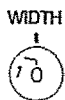
### • Para dar la vuelta en una esquina

Para girar en una esquina cuadrada a 5/8" del borde la tela:

1. Deje de coser y baje la aguja girando el volante hacia usted cuando el borde de la tela que está enfrente a usted esté en línea con la guía de la esquina, tal como se muestra.
2. Alce el pie prensatelas y gire la tela para alinear el orillo con la guía de costura de 5/8".
3. Baje el pie prensatelas y comience a coser en la nueva dirección.

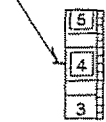
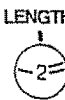
**Set the Machine**  
**Réglages**  
**Ajustes**

Stitch width control 0  
*Largeur du point 0*  
Control de ancho de puntada 0



Top thread tension control 2 to 6  
*Tension du fil d'aiguille, 2 a 6*  
Control del tensión del hilo superior de 2 a 6

Stitch length control red zone  
*Longueur du point, zone rouge*  
Control largo de puntada zona roja



Straight foot  
(Model 17826 only)  
*Pied de point droit*  
(Modèle 17826 seulement)  
Pie P. Recta  
(Mod. 17826 solamente)

or  
ou  
o

Zigzag foot  
*Pied de point zigzag*  
Pie Zigzag

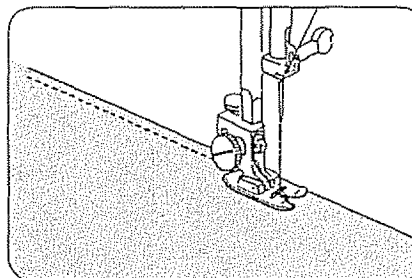
**Straight Stitches (Continued)**

• **Topstitching**

The Stitch and Its Uses

Topstitching emphasizes the lines of your garment and keeps seams and edges flat and crisp.

Accent suits or blouses with one or two rows of topstitching around the outer edges of cuffs, lapels or collars.



Here's How

1. Lower the presser foot.
2. Keep the edge of the fabric next to the right edge of the presser foot.
3. Evenly guide the fabric along this edge to produce an even row of topstitching 1 cm from the edge.

**Points droits (Suite)**

• **Surpiquage**

Utilisation du point

*Les surpiquères permettent de faire des coutures décoratives et de garder les bords plats et rigides.*

*Vous pouvez orner ensembles et blouses avec une ou deux surpiquères autour des poignets, revers et cols.*

Voici comment

1. Abaissez le pied-de-biche.
2. Gardez le bord du tissu près de bord droit du pied-de-biche.
3. Cousez ainsi pour faire une surpiquère régulière à 1 cm du bord.

**Puntadas Rectas(Continuación)**

• **Puntada sobrepuesta**

La Puntada y sus Usos

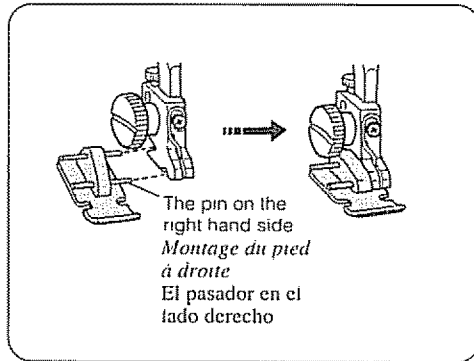
La puntada sobrepuesta resalta las líneas de sus prendas y mantiene las costuras y los bordes planos y derechos.

Acentúe los vestidos y las blusas con una hilera o dos, de costura sobrepuesta alrededor de los bordes de los puños, solapas o cuellos.

Aprenda cómo se hace

1. Baje el pie prensatelas.
2. Mantenga el borde de la tela junto al borde derecho del pie prensatelas.
3. Guíe en forma pareja la tela para que la hilera del respunte quede igual, a 1 cm, del borde.

- Sew in a Zipper
- Pose des fermetures à glissière
- Colocación de Cremallera



To attach the zipper foot:

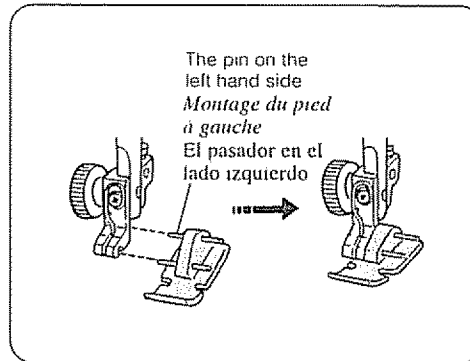
To sew on the left side of the zipper, attach the presser bar to the right pins on the zipper foot.

*Fixez le pied à la barre:*

*Pour coudre le ruban de fermeture à gauche de l'aiguille, montez le pied à droite sur la barre.*

Para colocar el pie de cremallera:

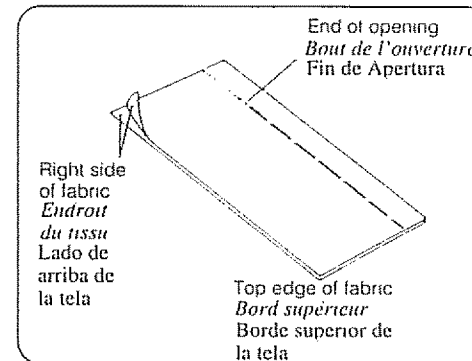
Para coser en el lado izquierdo de la cremallera, conecte la barra prensatelas a los pasadores de la derecha del pie de cremallera.



To sew on the right side of the zipper, attach the presser bar to the left pins on the zipper foot.

*Pour coudre le ruban de fermeture à droite de l'aiguille, montez le pied à gauche sur la barre.*

Para coser en el lado derecho de la cremallera, coloque la barra del prensatelas a los pasadores izquierdos del pie de la cremallera.



Fabric Preparation:

Put the right sides of the fabric together and sew to the end of the zipper opening. Use the reverse to lock the stitches.

Sew the zipper opening with stitch length at "4" and top thread tension at "3".

*Preparez votre tissu:*

*Mettez le tissu endroit sur endroit et cousez jusqu'au bout de l'ouverture.*

*Piquez en arrière pour arrêter la couture.*

*Réglez la longueur du point à "4" et la tension à "3".*

Preparación de la tela:

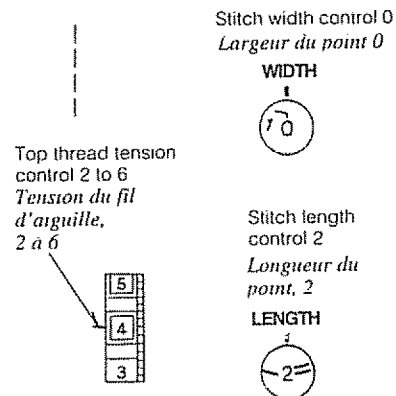
Coloque los lados de arriba de la tela uno junto al otro y cosa hasta el final de la apertura de la cremallera. Utilice la puntada en reversa para rematar las puntadas.

Cosa la apertura de la cremallera con el largo de puntada en "4" y la tensión del hilo superior en "3".

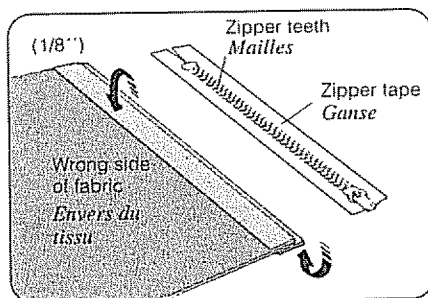


- Sew in a Zipper (Continued)
- Pose des fermetures à glissière (Suite)

### Set the Machine Réglages



E. Zipper foot  
E: À fermetures à glissière

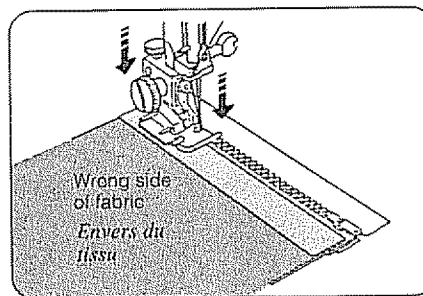


To Sew:

1. Fold back the left seam allowance as shown.
2. Turn under the right seam allowance to form a 1/8" fold.
3. Place the zipper teeth next to the 1/8" fold and pin in place.

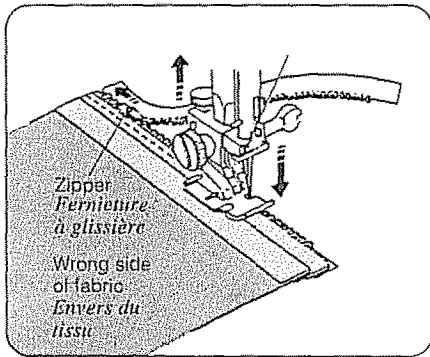
Mise en place:

1. Rabattez la ressource de couture gauche, comme montré.
2. Repliez dessous la ressource droite, formez un pli de 1/8"
3. Placez les mailles de la fermeture contre le pli de 1/8" et bâtissez.



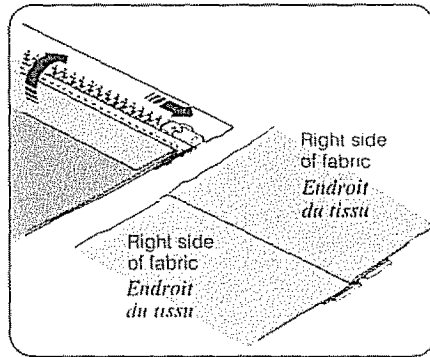
4. To sew the left side of the zipper, set the zipper foot on the left side of the needle.
5. Lower the zipper foot on the right side at the bottom of the zipper so that the needle pierces the fold and the zipper tape.
6. Sew through the fold and the zipper tape to the point where the slider begins.
7. Lower the needle to hold the fabric and raise the presser foot.

4. Pour coudre le côté gauche de la fermeture à glissière, réglez le pied de fermetures à glissière à la gauche de l'aiguille.
5. Abaissez le pied sur l'endroit au bout de la fermeture, pour que l'aiguille pique dans le pli et dans la ganse.
6. Piquez dans le pli et la ganse, jusqu'à proximité du curseur de la fermeture.
7. Laissez l'aiguille piquée dans le tissu et remontez le pied.



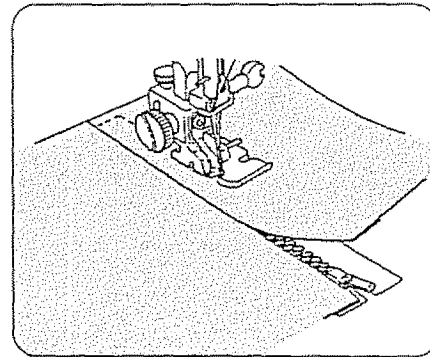
8. Open the zipper.
9. Lower the presser foot and stitch the rest of the seam.

8. Repoussez le curseur en bas.
9. Abaissez le pied presseur et finissez votre couture.



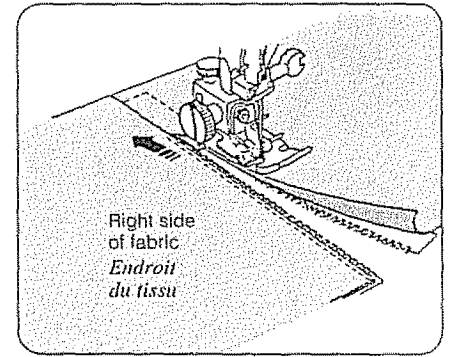
10. Close the zipper and turn the fabric right side up.

10. Remontez le curseur et retournez l'ouvrage, pour que l'endroit soit vers le haut.



11. To sew the right side of the zipper, set the zipper foot on the right side of the needle.
12. Stitch across and below the bottom of the zipper.
13. Turn the corner and continue to guide the foot along the zipper teeth, as shown.  
Stitch through the fabric and zipper tape.

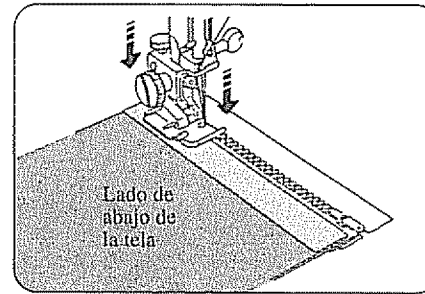
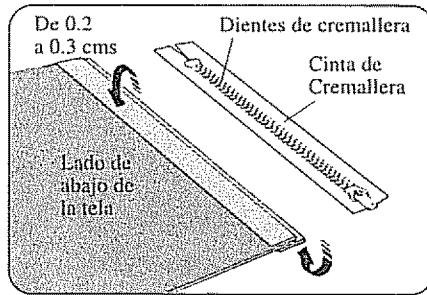
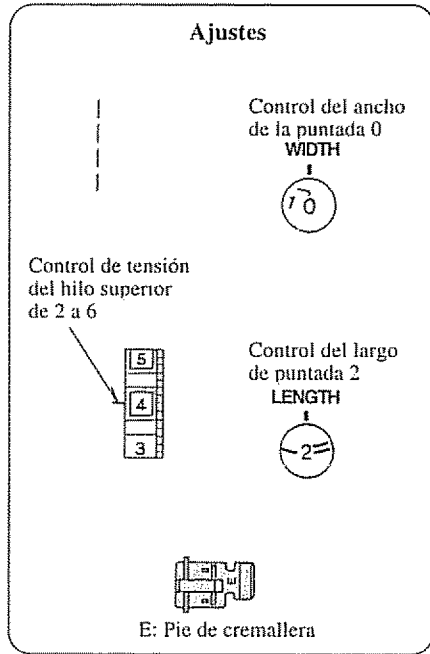
11. Pour coudre la ruban de droite de la fermeture à glissière, réglez le pied à la droite de l'aiguille.
12. Piquez en travers plus bas que la fermeture à glissière.
13. Tournez et piquez avec le pied presseur contre les mailles, comme montré.  
Piquez dans le tissu et la ganse de la fermeture.



14. Stop about 2" from the top of the zipper.
15. Lower the needle into the fabric and raise the presser foot.
16. Remove the basting stitches and open the zipper.
17. Lower the foot and stitch the rest of the seam. Make sure the fold is even.

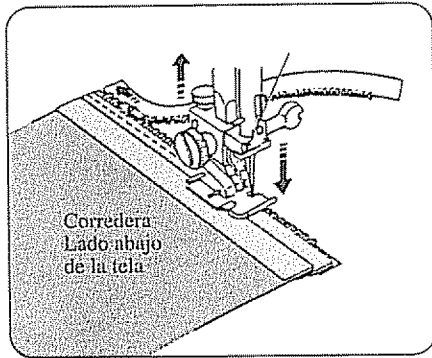
14. Arrêtez à 2 po. environ du haut de la fermeture.
15. Laissez l'aiguille piquée dans le tissu et soulevez le pied.
16. En levez les points de bâti et ouvrez la fermeture.
17. Abaissez le pied et finissez de coudre. Veillez à ce que le pli soit régulier.

• Colocación de Cremallera (Continuación)

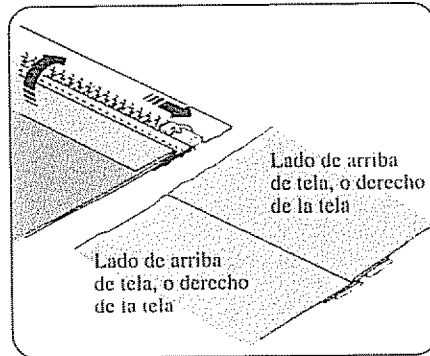


Para coser:

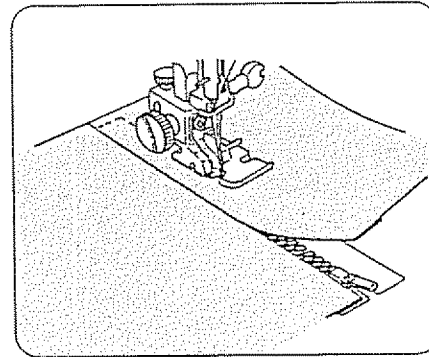
1. Vuelva a fijar el largo de puntada en 2 y la tensión de la hebra de arriba de 2 a 6. Doble hacia atrás el margen de la costura izquierda, tal como se muestra.
2. Voltee por debajo del margen de la costura derecha para formar un dobléz de 0.2 a 0.3 cms.
3. Coloque los dientes de la cremallera pegados al dobléz de los 0.2 a 0.3 cms y colóquela en el sitio con alfileres.
4. Coloque la barra prensatelas en los pasadores de la derecha del pie de cremallera.
5. Baje el pie de cremallera sobre el lado superior en la parte de abajo de la cremallera de modo que la aguja coja el dobléz y la cinta de la cremallera.
6. Cosa a través del dobléz y de la cinta de la cremallera hasta el punto en donde empieza la corredera.
7. Baje la aguja para que coja la tela y suba el pie prensatelas.



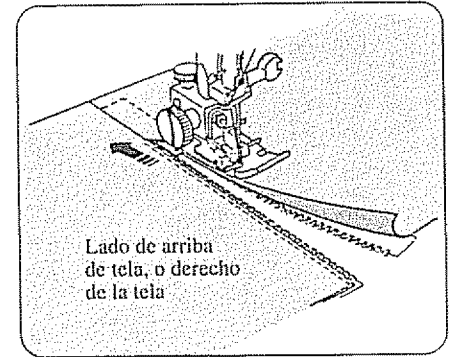
8. Abra la cremallera
9. Baje el pie prensatejas y puntée el resto de la costura.



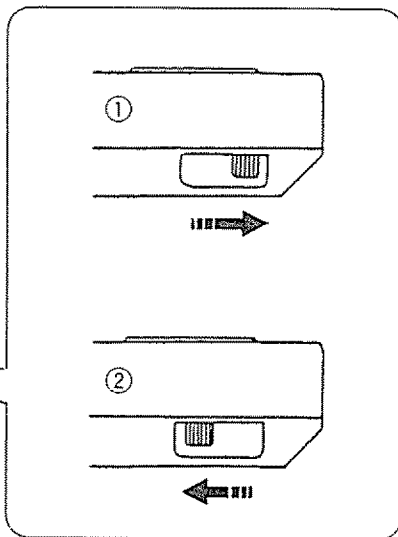
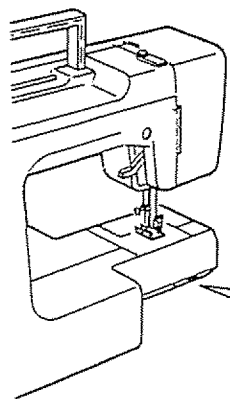
10. Cierre la cremallera y voltee hacia arriba el derecho de la tela.



11. Retire el pie de la cremallera y coloque la barra prensatejas a los pasadores de la izquierda del pie de cremallera.
12. Puntée a través y por debajo del lado inferior de la cremallera.
13. Gire en la esquina y continúe guiando el pie a través de los dientes de la cremallera, tal como se muestra. Puntée a través de la tela y de la cinta de la cremallera.



14. Pare unos 5 cms. antes de la punta superior de la cremallera.
15. Baje la aguja dentro de la tela y suba el pie prensatejas.
16. Retire las puntadas basteadas y abra la cremallera.
17. Baje el pie y puntée el resto de la costura. Asegúrese que el dobléz está parejo.



• **Dropping the Feed Dogs**

The drop feed lever is located underneath the free arm bed on the back side of the machine.

- ① To raise the feed dogs, push the lever in the direction of the arrow, as illustrated.
- ② To drop the feed dogs, push the lever in the direction of the arrow, as illustrated.

Then turn the handwheel.

\* Feed dogs must always be up for normal sewing.

**Set the Machine**

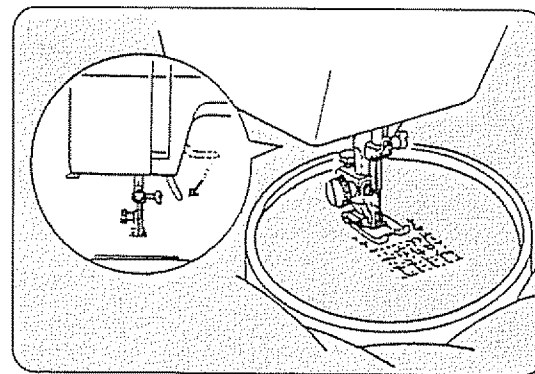
Stitch width control 0  
**WIDTH**  
10

Stitch length control any number  
(not necessary to adjust)  
**LENGTH**  
3

Top thread tension control 2 to 6

F: Satin stitch foot

Drop feed lever

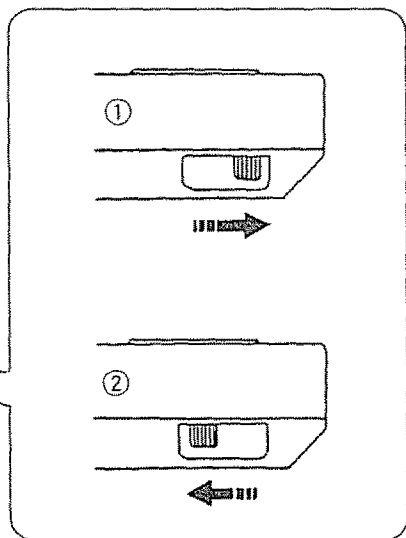
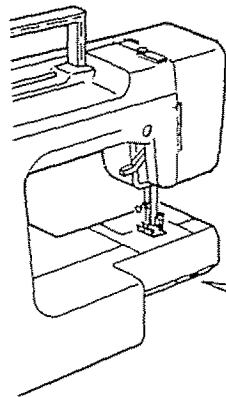


• **Darning**

1. Drop the feed dogs.
2. Place the fabric, with the hole in the center, on an between embroidery hoop, as shown.
3. Lower the presser bar and sew at a slow speed.
4. Move the fabric back and forth slowly until you have covered the darning area.
5. Turn the fabric 1/4 turn and sew another layer of stitching over the first layer.

NOTE: If your fabric is thin or badly damaged use a separate piece of fabric under the hole to reinforce it.

6. When you finish darning, return the pressure adjusting lever to 3.



• Réglage des griffes d'entraînement

La commande des griffes d'entraînement se trouve sous le bras libre.

- ① Pour sortir les griffes d'entraînement, poussez la commande dans la direction de la flèche, comme illustré ci-dessus.
- ② Pour rentrer les griffes d'entraînement, poussez la commande dans la direction de la flèche, comme illustré ci-dessus.

\* Normalement les griffes d'entraînement doivent toujours être sorties lorsque vous cousez.

Réglages

Largueur du point, 0  
WIDTH



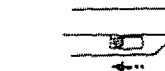
Longueur du point, au choix (pas de réglage obligatoire)  
LENGTH



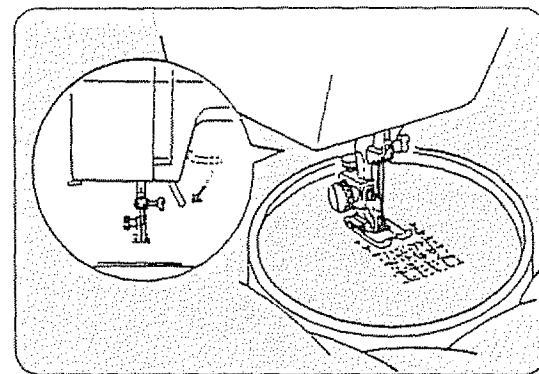
Tension du fil d'aiguille, 2 à 6



F: À point lancé



Commande des griffes d'entraînement

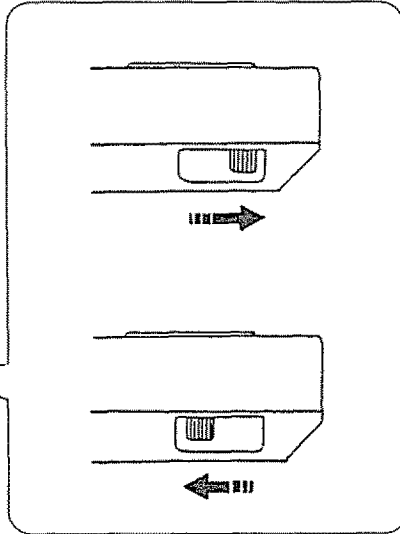
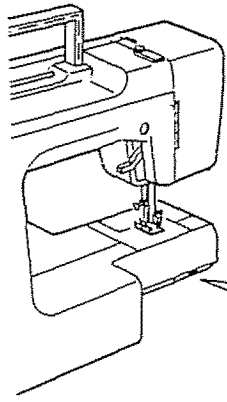


• Reprisage

1. Rentez les griffes d'entraînement.
2. Tendez le tissu avec un tambour à broder, en mettant le trou au centre.
3. Abaissez ensuite le levier de relevage du pied de-biche et piquez lentement.
4. tambour lentement d'avant en arrière.
5. Tournez le tambour d' 1/4 de tour et refaites une série de points sur les premiers.

REMARQUE: Si le tissu est fin ou très usé mettez un morceau de tissu dessous pour renforcer l'endroit endommagé.

6. Quand vous avez fini, remettez la pression du pied à 3.



• **Bajada del trinquete de avance**

La palanca del trinquete de avance está debajo del brazo libre colocado en la parte del revés de la máquina.

① Para levantar el trinquete de avance, empuja la palanca hacia la dirección de la flecha, tal como se muestra.  
Luego gire el volante.

① Para bajar el trinquete de avance, empuja la palanca hacia la dirección de la flecha, tal como se muestra.

\* El trinquete de avance siempre debe estar arriba cuando la costura normal.

**Ajustes**

Control del ancho de la puntada 0  
**WIDTH**



Control del largo de puntada en cualquier número (no requiere de ajuste)  
**LENGTH**



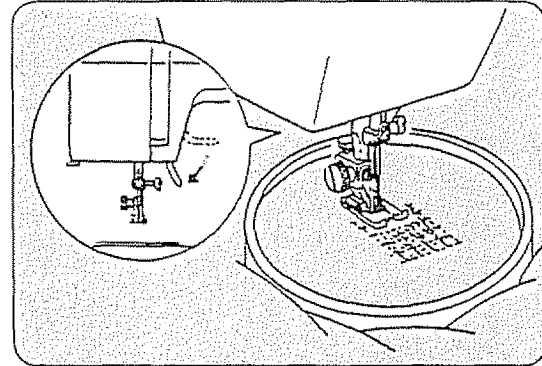
Control de tensión del hilo superior de 2 a 6



F: Pie para puntada de realce



Mando de trinquete de avance



• **Zurcido**

1. Baje el trinquete de avance.
2. Extire la tela con el agujero en el centro entre los aros de bordado, tal como se muestra.
3. Baje la barra prensatelas y cosa a una velocidad muy baja (despacio).
4. Mueva la tela de para atrás y de para adelante hasta que haya cubierto el área a zurcir.
5. Voltee la tela 1/4 vueltas y cosa otra capa de puntada sobre la primera capa.

NOTA: Si la tela es muy delgada o está en muy mal estado, utilice un trozo de tela separada debajo del roto para reforzarlo.

6. Cuando haya terminado de zurcir, devuelva la presión ajustando la palanca al 3.

**Set the Machine**  
**Réglages**  
**Ajustes**



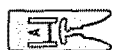
Stitch width control 1 to 5  
*Largeur du point, 1 à 5*  
Control del ancho de la puntada en 1 a 5



Top thread tension control 3 to 8  
*Tension du fil d'aiguille 3 à 8*  
Control de tensión del hilo superior de 3 a 8



Stitch length control red zone  
*Longueur du point, zone rouge*  
Control largo de puntada zona roja



A: Zigzag foot  
A: À Point zigzag  
A: Pic de Zigzag

## Zigzag Stitches

### • Basic Zigzag

#### The Stitch and Its Uses

The zigzag stitch is one of the most common and most versatile stitches on your machine. It can be a utility stitch for sewing buttons, buttonholes, hemming, overcasting, mending and darning. It can also be used to decorate with trims, appliques and cut-out work or as a decorative stitch.

### Points zigzags

#### • Point zigzag simple

#### Utilisation du point

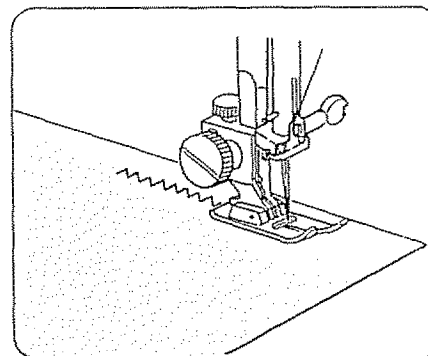
*Ce point zigzag, aussi simple soit-il, est très utilisé parce que très pratique. Il permet de coudre des boutons, border, surfiler, raccommorder et réparer. Il sert aussi à broder, poser des appliques, des incrustations et autres ornements.*

## Puntadas en Zigzag

### • Zigzag Básico

#### La puntada y sus usos

La puntada en zigzag es una de las puntadas mas comunes y mas versátiles que le ofrece su máquina. Es una puntada de servicio para pegar botones, hacer ojales, para dobladillos, puntada sobrepuesta, para remendar y para zurcir. También puede ser utilizada para decorar con ribetes, aplicaciones y como puntada decorativa.



#### Here's How

There are many ways to sew a zigzag stitch.

Consult the specific variations for detailed directions.

Monogramming page 66,  
Satin Stitch page 67,  
Applique Work page 68,  
Bar Tacking page 68,  
Embroidery page 69,  
Button Sewing page 70,  
Overcasting page 72.

#### Voici comment

*Le point peut être modifié de nombreuses façons.*

*Voyez les explications détaillées concernant chaque point.*

*Monogrammes, page 66,*

*Point lacé, page 67.*

*Pose d'appliques, page 68,*

*Brides de renfort, page 68,*

*Broderie, page 69,*

*Pose des boutons, page 70,*

*surfilage, page 72.*

#### Aprenda Cómo hacerlo

Existen muchas formas para coser una puntada en zigzag.

Consulte las variaciones específicas para instrucciones mas completas.

Monogramas, página 66,

Puntada de realce, página 67,

Aplicaciones, página 68,

Puntada de refuerzo, página 68,

Bordado, página 69.

Pegado de Botones, página 71,

Fileteado, página 72 .



**Set the Machine**  
**Réglages**  
**Ajustes**



Top thread tension  
control 2 to 6  
*Tension du fil*  
*d'aiguille, 2 à 6*  
Control de tensión  
del hilo superior  
2 a 6

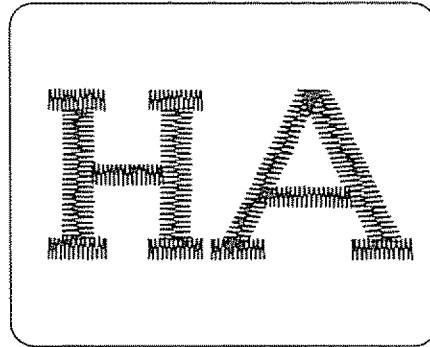


F: Satin stitch foot  
F: *A point lancé*  
F: Pie para puntada  
de realce

Stitch width  
control 5  
*Largeur du*  
*point 5*  
Control del ancho  
de la puntada en 5  
**WIDTH**



Stitch length  
control 0.5 to 1  
*Longueur du point,*  
*0.5 à 1*  
Control del largo  
de puntada de  
0.5 a 1  
**LENGTH**



**Zigzag Stitches (Continued)**

• **Monogramming**

Here's How

1. Set the same as satin stitch.
2. Back the fabric with paper or interfacing.
3. Draw the letters on the fabric with tailor's chalk.
4. Satin stitch, adjusting the stitch width as necessary to form each pattern.
5. If using paper, carefully remove it when you have finished sewing.

**Points zigzags (Suite)**

• **Monogrammes**

Voici comment

1. Régler de la même façon que pour point lancé.
2. Soutenez le tissu avec du papier ou toile tailleur.
3. Faites le motif sur le tissu à la craie de tailleur.
4. Piquez au point lancé après avoir réglé la largeur en fonction du motif.
5. Si vous avez utilisé du papier, enlevez-le soigneusement à la fin.

**Puntadas con Zigzag (Continuación)**

• **Monogramas**

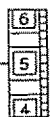
Aprenda como hacerlo:

1. Fíjela igual que para puntada de realce.
2. Coloque papel o entretela por detrás del material.
3. Dibuje las letras sobre la tela utilizando tiza de costura.
4. Haga puntada de realce ajustando el ancho de la puntada tanto como sea necesario para formar cada modelo.
5. Si utilizó papel, retírelo cuidadosamente una vez haya terminado de coser.

**Set the Machine**  
*Réglages*  
**Ajustes**



Top thread tension control 3 to 8  
*Tension du fil d'aiguille, de 3 à 8*  
Control de tensión del hilo superior de 3 a 8



F: Satin stitch foot  
F: A point lancé  
F: Pie para puntada de realce

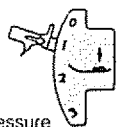
Stitch width control 2 to 5  
*Largeur du point, 2 à 5*  
Control del ancho de la puntada en 2 a 5

WIDTH



Stitch length control 0.5 to 1  
*Longueur du point, 0.5 à 1*  
Control del largo de puntada de 0.5 a 1

LENGTH



Pressure adjusting lever 1 or 2  
*Lever d'ajustement de vitesse 1 ou 2*  
Palanca de ajuste de presión 1 o 2

• **Satin Stitch**

The Stitch and Its Uses

The Satin stitch is a versatile and often used decorative stitch, but it can also be used to overcast a raw edge (for example, blankets, linens, tablecloths and napkins).

The Satin stitch is especially attractive in applique.

• **Point lancé**

Utilisation du point

*Le point lancé s'obtient en faisant un point zigzag serré; il sert souvent à masquer un bord brut (couvertures, linge, nappes et serviettes).*

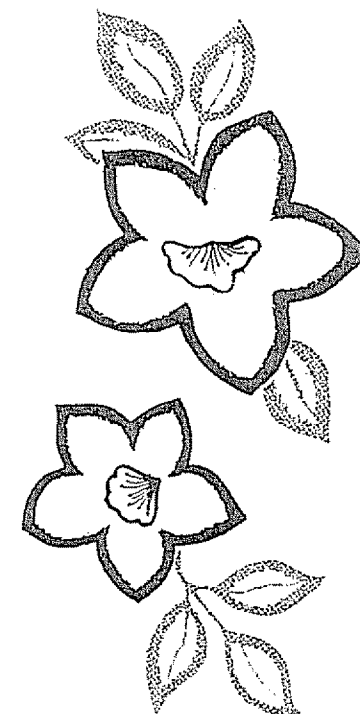
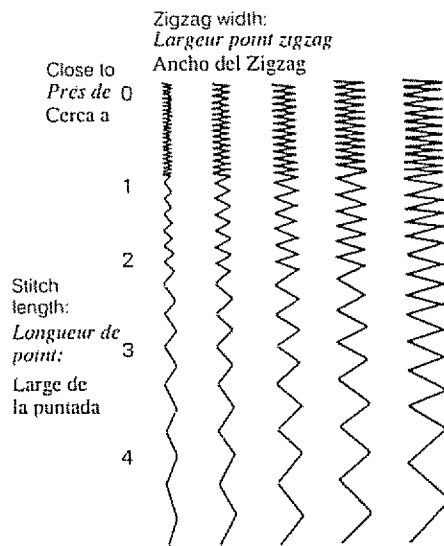
*Le point lancé donne de bons résultats pour les appliques, brides de renfort, monogrammes et broderie.*

• **Puntada de Realce**

La puntada y sus Usos

La puntada de Realce es muy versatil, frecuentemente utilizada como puntada decorativa, pero también puede ser usada par filetear un orillo burdo (por ejemplo en sábanas, ropa blanca, manteles, servilletas).

La puntada de realce resulta especialmente atractiva para aplicaciones.



Here's How

Once your machine is set up to stitch, you may want to experiment on a scrap of the fabric you are planning to use. Too tight a satin stitch may pucker some lightweight fabrics.

Voici comment s'y prendre

*Lorsque votre machine est prête à être utilisée, vous pouvez faire des essais à l'aide de chutes du même tissu que vous désirez vous servir pour la couture.*

*Il y a danger de froncer les tissus minces lorsque la tension est trop élevée, mais si elle ne l'est pas, cousez comme vous le faites normalement.*

Aprenda cómo hacerlo

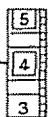
Una vez que haya fijado la puntada de su máquina podrá desear experimentar en un pedazo de la tela que planea utilizar. Si la puntada de realce está demasiado apretada puede arrugar o fruncir algunas telas livianas.

**Set the Machine**  
**Réglages**  
**Ajustes**



Top thread tension control 2 to 6  
*Tension du fil d'aiguille, de 2 à 6*

Control de tensión del hilo superior de 2 a 6

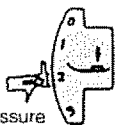


F: Satin stitch foot  
*F: À point lancé*  
F: Pie para puntada de realce

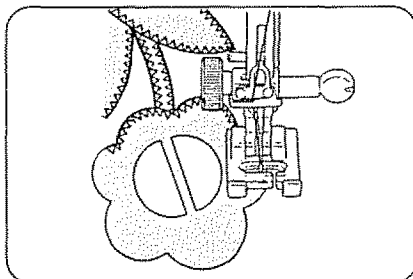
Stitch width control 2 to 5  
*Largeur du point, 2 à 5*  
Control del ancho de la puntada en 2 a 5



Stitch length control 0.5 to 1  
*Longueur du point, 0.5 à 1*  
Control del largo de puntada de 0.5 a 1



Pressure Adjusting lever 2  
*Levier d'ajustement de vitesse 2*  
Palanca de ajuste de presión 2



• **Applique**

Baste (or fuse with iron-on fabric joiner) applique pieces on the fabric. Stitch around the applique making sure the needle falls along the outer edge of the applique.

When sewing corners, lower the needle down into the fabric. Raise the presser foot and pivot the fabric to the right or left.

• **Appliques**

*Faufillez l'applique (ou faites-la adhérer à chaud). Piquez tout autour au point lancé de manière à cacher complètement le bord brut.*

*Pour passer un coin, piquez l'aiguille dans le tissu, soulevez le pied-de-biche, puis tournez l'ouvrage.*

• **Aplicaciones**

Baste (o pegue con tela autoadhesiva térmica) los pedazos de aplicaciones sobre la tela. Puntee alrededor de la aplicación para asegurarse de que la aguja cae sobre el borde exterior de la aplicación.

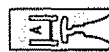
Cuando esté cosiendo esquinas, baje la aguja para que entre en la tela. Alce el pie prensatelas y gire la aplicación hacia la derecha o hacia la izquierda.

**Set the Machine**  
**Réglages**  
**Ajustes**



Top thread tension control 2 to 6  
*Tension du fil d'aiguille, de 2 à 6*

Control de tensión del hilo superior de 2 a 6

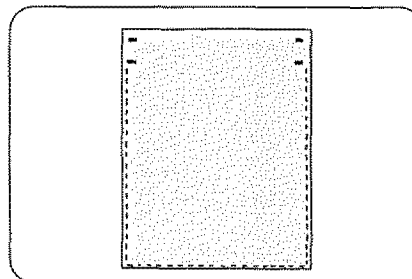


A: Zigzag foot  
*A: À point zigzag*  
A: Pie de Zigzag

Stitch width control 2 to 5  
*Largeur du point, 2 à 5*  
Control del ancho de la puntada en 2 a 5



Stitch length control 0.5 to 1  
*Longueur du point, 0.5 à 1*  
Control del largo de puntada 0.5 a 1



• **Bar Tacking**

This stitch is similar to a very short satin stitch and is used to reinforce points of strain such as corners or pockets and straps on lingerie.

Sew 4 to 6 zigzag stitches.

• **Brides de renfort**

*Ce point ressemble à un point lancé serré et sert à renforcer des endroits comme les coins de poche et les attaches de bretelles sur la lingerie.*

*Piquez 4 à 6 points zigzags.*

• **Puntada de refuerzo**

Esta puntada es similar a una puntada de realce muy corta y se utiliza para reforzar los puntos que reciben el mayor esfuerzo, como esquinas o bolsillos y las tiras en ropa interior.

Cosa de 4 a 6 puntadas de zigzag.

**Set the Machine**  
*Réglages*  
**Ajustes**



Top thread tension  
control 2 to 6

*Tension du fil  
d'aiguille, 2 à 6*

Control de tensión  
del hilo superior  
de 2 a 6



No presser  
foot

*Pas de pied  
presseur*

Ningún pie  
prensateclas

Drop feed lever  
*Commande des  
griffes  
d'entraînement*  
Mando de  
trinquete de avance

Stitch width  
control 1 to 5  
*Largeur du  
point, 1 a 5*

Control del ancho  
de la puntada 1 a 5

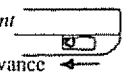
WIDTH



Stitch length control  
Any number (not  
necessary to adjust)  
*Longueur du point,  
au choix (pas de  
réglage obligatoire)*

Control del largo  
de puntada en  
cualquier número  
(no requiere de ajuste)

LENGTH



• **Embroidery**

Here's How

1. Drop the feed dogs (see page 62).
2. Remove foot holder (see page 13).
3. Adjust the stitch width as desired (see page 39).
4. Draw the design onto the fabric with tailor's chalk.
5. Stretch the fabric between embroidery hoops and place under the needle.
6. Lower the presser foot lever to engaged the top thread tension.
7. Holding the top thread in your left hand, rotate the hand wheel toward you one complete turn.  
Pull the top thread to draw the bobbin thread through to the surface of the fabric.
8. Using a medium speed, stitch along the marked outline, guiding the fabric carefully by hand.
9. When finished embroidering, raise the feed dogs (see page 62).

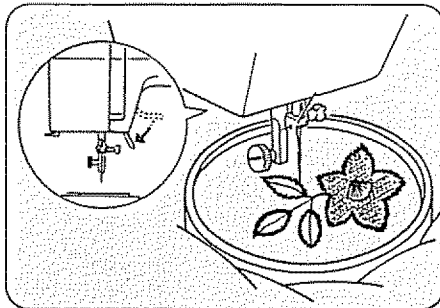
• **Broderie**

1. *Rentrez les griffes d'entraînement (voir page 63).*
2. *Enlevez le support du pied (voir page 14).*
3. *Réglez la largeur ou point au choix (voir page 40).*
4. *Dessinez avec de la craie de tailleur.*
5. *Tendez le tissu entre les cercles d'un tambour et placez-le sous l'aiguille.*
6. *Abaissez le levier de relevage du pied pour la tension du fil de dessus.*
7. *Tenez le bout du fil de la main gauche et tournez le volant d'un tour complet vers vous.*  
*Tirez sur le bout du fil pour remonter le fil de la canette sur le tissu.*
8. *Piquez à vitesse moyenne en suivant le motif tracé, guidez bien l'ouvrage.*
9. *Lorsque vous arrêtez de broder, sortez les griffes d'entraînement (voir page 63).*


• **Bordado**

Aprenda como hacerlo:

1. Baje el trinquete de avance (ver página 64).
2. Retire el sujetador del pie (ver página 15).
3. Ajuste el ancho de puntada a su gusto (ver página 41).
4. Dibuje el diseño sobre la tela utilizando para ello tiza de sastre.
5. Coloque la tela templada sobre un aro, o tambor, de bordar y colóquela debajo de la aguja.
6. Baje el pie prensateclas para que agarre el hilo superior de tensión.
7. Tomando la hebra del hilo superior con su mano izquierda rote el volante hacia usted hasta completar una vuelta completa.  
Hale la hebra superior para sacar el hilo de la bobina a través de la superficie de la tela.
8. Utilizando una velocidad media, puntee a través del orillo marcado, guiando la tela cuidadosamente con la mano.
9. Cuando haya terminado de zurcir, para levantar el trinquete de avance (ver página 64).

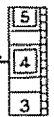


**Set the Machine**  
**Réglages**



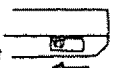

Stitch width control  
Must be adjusted  
*Largeur du point*  
*(doit être réglée)*  
WIDTH  
4 3 2

Top thread tension control 2 to 6  
*Tension du fil*  
*d'aiguille, 2 à 6*

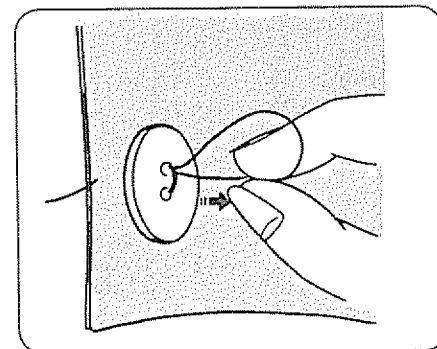
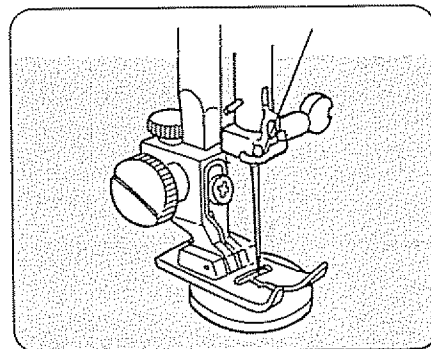
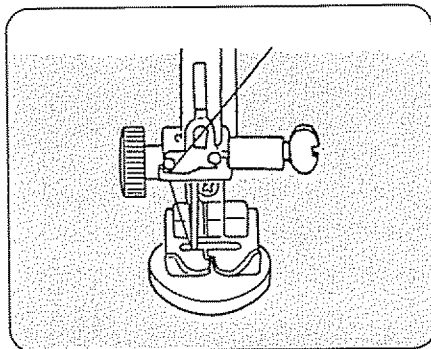


Stitch length control  
Any number (not necessary to adjust)  
*Longueur du point,*  
*au choix (pas de réglage obligatoire)*  
LENGTH  
- 3 -

Drop feed lever  
*Commande des*  
*griffes d'entraînement*

A: Zigzag foot  
A: À point zigzag



### Zigzag Stitches (Continued)

#### • Sew a Button

Drop the feed dogs (see page 62).

1. Match the center of the buttonholes to the center of the slot on the presser foot.
2. Adjust the stitch width so that needle will drop in each hole.
3. Lower the foot to hold the button in place.  
Turn the hand wheel by hand so that needle will enter either hole of the button.
4. Stitch several times.

To strengthen the shank, cut the threads leaving an 8" tail. Bring the needle thread down through the hole in the button and wind it around the shank.

Draw the thread to the bottom side and knot.

When finished, raise the feed dogs (see page 62).

### Points zigzags (Suite)

#### • Pose des boutons

Rentrez les griffes d'entraînement (voir page 63).

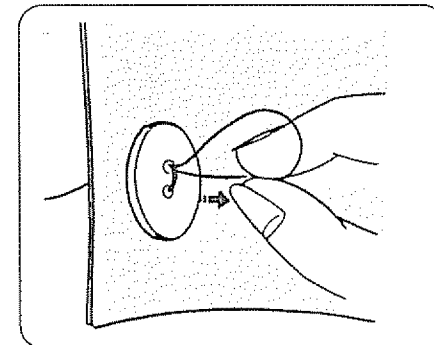
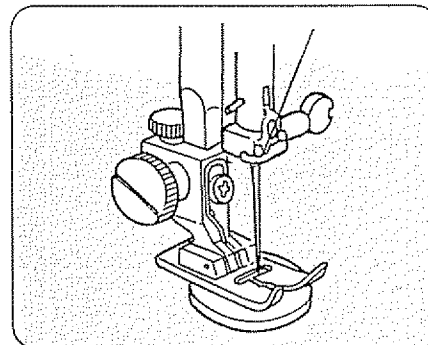
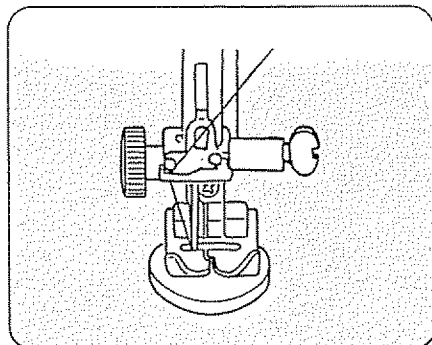
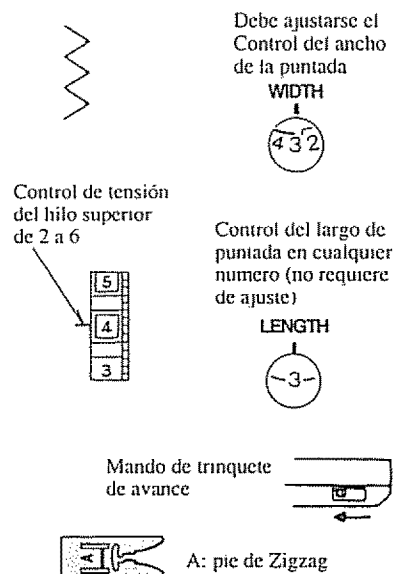
1. Alignez le centre des trous du bouton avec le centre de la fente à même le pied presseur.
2. Réglez le Sélecteur de largeur de point pour que l'aiguille descende dans chaque trou du bouton.
3. Abaissez le pied presseur pour que celui-ci maintienne le bouton en place.  
Faites tourner manuellement le volant pour que l'aiguille entre dans l'un ou l'autre trou du bouton.
4. Effectuez plusieurs piqûres.

Pour faire une tige sous le bouton, coupez les fils à 8 po.. Glissez le fil d'aiguille dans un trou et entourez la queue.

Passer le fil sous le tissu et nouez-le.

Lorsque vous avez terminé, sortez les griffes d'entraînement (voir page 63).

## Ajustes



## Puntadas en Zigzag (Continuación)

### • Pegado de Botones

Baje el trinquete de avance (ver página 64).

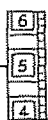
1. Haga que el centro de los huecos de los botones concuerden con el centro de la ranura del pie prensatelas.
2. Ajuste el ancho de puntada en forma tal que la aguja caiga en cada hueco.
3. Baje el pie para que mantenga en botón en su sitio. Gire el volante con la mano para que la aguja entre en cualquiera de los huecos del botón.
4. Puntee varias veces.

Para reforzar el botón corte las hebras del hilo dejando una cola de 20 cms. Traiga hacia abajo el hilo de la aguja a través del hueco del botón y enrédelo alrededor del asa. Saque el hilo a la parte inferior y anude.

**Set the Machine**  
*Réglages*  
*Ajustes*



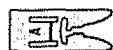
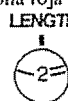
Top thread tension  
control 3 to 8  
*Tension du fil*  
*d'aiguille, 3 à 8*  
Control de tensión  
del hilo superior  
de 3 a 8



Stitch width  
control 3 to 5  
*Largeur du*  
*point, 3 à 5*  
Control del ancho  
de la puntada en 3 a 5



Stitch length  
control red zone  
*Longueur du point,*  
*zone rouge*  
Control largo  
de puntada  
zona roja

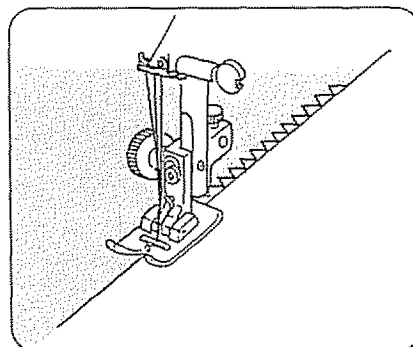


A: Zigzag foot  
A: À point zigzag  
A: Pie de Zigzag

• **Overcasting Stitch**

The Stitch and Its Uses

This zigzag variation is very useful in garment construction and in finishing raw edges of any sewing project.



• **Surfilage**

Utilisation du point

*Cette variante du point zigzag est très employée pour les vêtements et finir les bords.*

Helpful Hints

Start overcasting about 1/8" inside the raw corner of your seam. If you start right at the edge, the fabric will bunch up and the stitches will become tangled.

• **Fileteado**

La puntada y sus Usos

Esta variación del zigzag resulta muy útil en la elaboración de ropa y en el acabado de extremos burdos de la tela en cualquier proyecto de costura.

Conseil pratique

*Faites votre surfilage à environ 1/8 po. du bord brut. Si vous piquez à ras bord, votre tissu pourra froncer et les fils s'emmêler.*

Sugerencias Utiles

Comience a filetear mas o menos a 0.3 cms. hacia adentro de la esquina burda de su costura. Si comienza en todo el orillo de la tela, ésta se amontonará y las puntadas se enredan.

**Set the Machine**  
**Réglages**



Stitch width  
control 2 to 3  
*Largeur du  
point, 2 à 3*



Top thread tension  
control 2 to 6

*Tension du fil  
d'aiguille, 2 à 6*

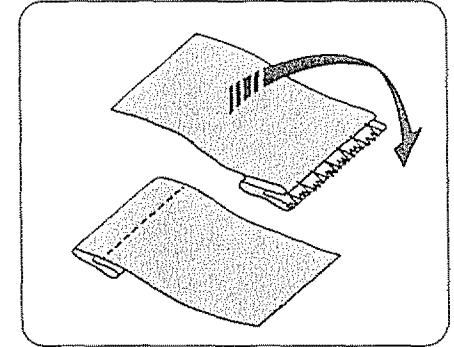
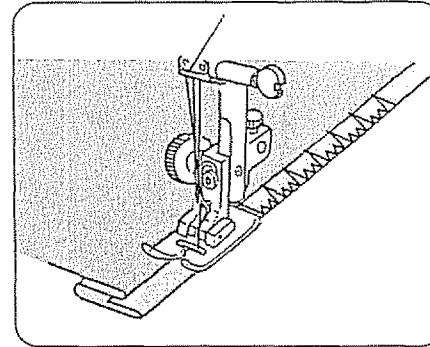
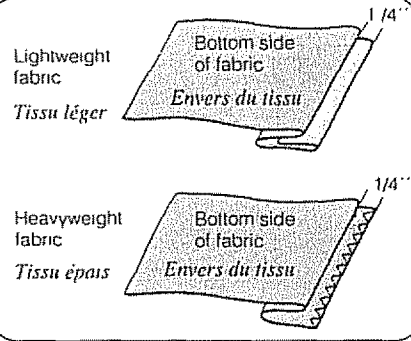


Stitch length  
control red zone

*Longueur du point,  
zone rouge*



A: Zigzag foot  
A: A point zigzag



• **Blind Hemming**

1. Finish the raw edge of your hem any way you desire (see overcasting, page 72).
2. Measure, turn up your hem and pin.

NOTE: For light weight fabrics, you may need a double fold.

3. Fold the material (bottom side out) on the edge to be stitched, as shown, leaving 1/4" of the finished hem edge showing.
4. Place garment under presser foot in such a manner that narrow zigzag stitches will be sewn on extended edge. The wide zigzag stitch should just catch the fold of the garment.
5. After hemming, press both sides of the finished hem. The top side of the garment will show only the blind stitches.

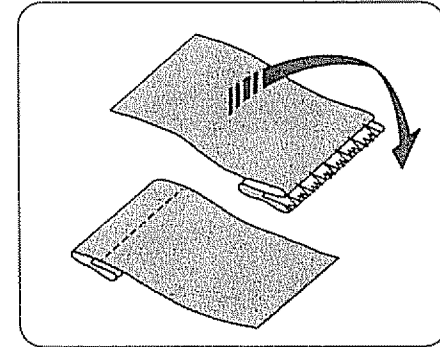
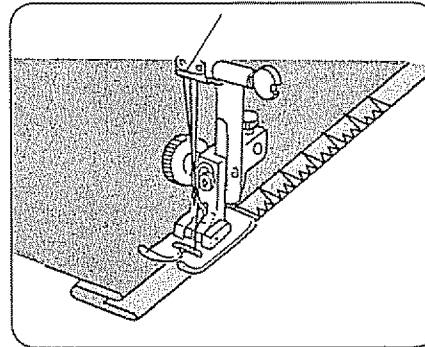
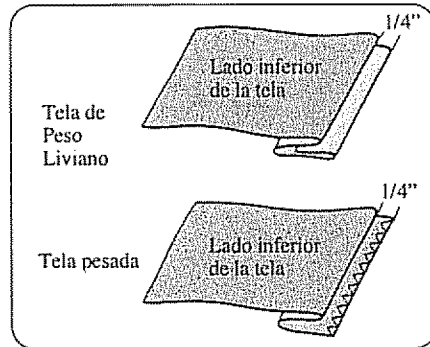
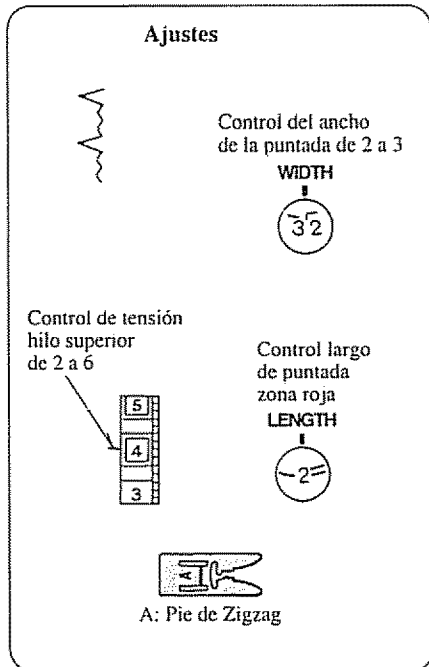
• **Ourlet invisible**

1. Piquez le bord non fini selon le goût personnel. (Voyez le point de surfilage à la page 72).
2. Mesurez, pliez l'ourlet par le dessus et épinglez.

REMARQUE: Un pli double est parfois requis pour les tissus minces.

3. Son envers tourné vers le haut, pliez le tissu contre le bord à coudre, comme montré, en vous assurant de laisser dépasser de 1/4" du bord que vous avez fini précédemment.
4. Glissez le vêtement sous le pied-de-biche, de manière que des points zigzag courts soient piqués dans le bord qui dépasse. Les points zigzag plus longs doivent être piqués au bord du pli.
5. Une fois l'ourlet terminé, repassez l'envers et l'endroit de celui-ci. Seule la trace des fils au sommet des points apparaît sur l'endroit du vêtement.





• **Puntada Ciega de dobladillo de Ojo**

1. Termine el lado burdo de su dobladillo sobre el lado que quiera. (ver fileteado en página 72).

2. Mida, voltee hacia arriba el dobladillo y coloque alfileres.

NOTA: Para telas livianas puede necesitar un doble pliegue.

3. Doble el material (con el lado inferior hacia afuera) en el borde que va a ser cosido, tal como se muestra, dejando que 0.4 a 0.7 cms. del borde del dobladillo terminado se vea.

4. Coloque la prenda debajo del pie prensatelas en forma tal que las puntadas rectas sean cosidas en el borde extendido. La puntada en zigzag debe coger solo el dobléz de la prenda.

5. Una vez hecho el dobladillo, planche ambos lados del dobladillo terminado. Por el lado de arriba de la prenda se quedan viendo tan solo las puntadas ciegas.

**Set the Machine**  
**Réglages**  
**Ajustes**



Stitch width  
control 2 to 3  
*Largeur du  
point, 2 à 3*  
 Control del ancho  
de la puntada de 2 a 3



Top thread tension  
control 2 to 6

*Tension du fil  
d'aiguille, de  
2 à 6*

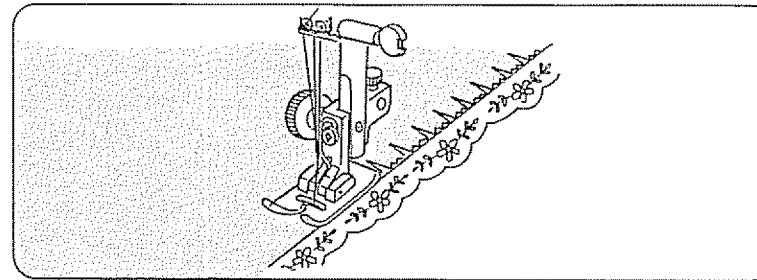
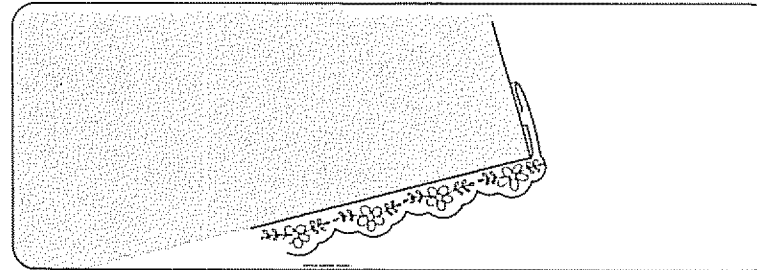
Control de tensión  
del hilo superior  
de 2 a 6



Stitch length  
control 1  
*Longueur du  
point, 1*  
 Control del largo  
de puntada en 1



A: Zigzag foot  
 A: A point zigzag  
 A: Pie de Zigzag



**Zigzag Stitches (Continued)**

• **Lace Work**

Lace adds a fanciful, feminine touch to blouses and lingerie. Table linens and pillows become more elegant when trimmed with lace.

Turn raw edge of fabric under at least 5/8". Place lace underneath and top-stitch using blind hem stitch.

Trim excess fabric close to stitching.

**Points zigzags (Suite)**

• **Dentelle**

*La dentelle ajoute une touche de délicatesse et de féminité à une blouse et à des articles de lingerie. Les nappes tissées et les taies d'oreillers deviennent encore plus élégantes lorsqu'elles sont ornées de dentelle.*

*Pliez par en-dessous une bande de 5/8" minimum du bord non fini du tissu.*

*Posez la dentelle en-dessous et surpiquez à l'aide du point d'ourlet invisible extensible.*

*Taillez l'excédent de tissu situé à proximité de la couture que vous venez de faire.*

**Puntadas en Zigzag (Continuación)**

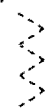
• **Trabajo de Encaje**

El encaje le agrega un toque especial y muy femenino a blusas y ropa interior femenina. Los manteles y las almohadas se ven más elegantes cuando se han cosido con encajes.

Voltee el borde sin terminar de la tela por lo menos unos 1.5 cms. Coloque el encaje debajo y sobrepuntee utilizando la puntada de dobladillo ciego elástica.

Recorte la tela que quede sobrando cerca a la costura.

**Set the Machine**  
**Réglages**  
**Ajustes**



Top thread tension control 2 to 6

Tension du fil d'aiguille, 2 à 6  
Control de tensión del hilo superior de 2 a 6



Stitch width control 5

Largueur du point, 5

Control del ancho de la puntada 5

WIDTH



Stitch length control 0.5 to 1

Longueur du point, 0.5 à 1

Control del largo de puntada de 0.5 a 1

LENGTH



A: Zigzag foot

A: À point zigzag

A: Pie para Zigzag

**Zigzag Stitches (Continued)**

• **Three-Step Zigzag**

The Stitch and Its Uses

The three-step zigzag is a combination zigzag and straight stitch. You may use the three-step zigzag everywhere you would use the basic zigzag stitch.

It has more strength, elasticity, and is flatter than a regular zigzag.

The three-step zigzag stitch is especially useful for:

- mending
- sewing patches smoothly and securely
- repairing straight tears
- finishing seams

**Points zigzags (Suite)**

• **Zigzag trois temps**

Utilisation du point

Le zigzag trois temps est fait de points zigzags et droits. Il peut remplacer partout le point zigzag simple. Il est plus solide, élastique et reste plus plat.

Le zigzag trois temps convient particulièrement bien pour:

- raccommoder.
- coudre des pièces à plat et tenant bien.
- réparer une déchirure.
- la finition des coutures.

**Puntadas en Zigzag (Continuación)**

• **Zigzag en Tres pasos**

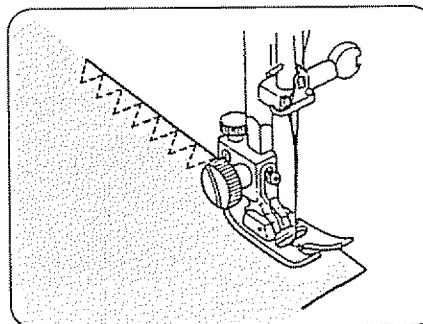
La puntada y sus Usos

El zigzag en tres pasos es una combinación de zigzag y puntada recta. Podrá utilizar el zigzag en tres pasos en todas aquellas partes donde utilizaría el zigzag básico.

Cuenta con mas fuerza, elasticidad y es más plano que el zigzag normal.

Esta puntada de zigzag en tres pasos es especialmente útil para:

- Remendar
- Coser parches en forma lisa y segura.
- Para restaurar razgados rectos.
- Para terminar costuras.



Seam Finishing (Overcasting)

Place the fabric under the presser foot so that the edge will be slightly inside the right hand side of the presser foot.

Guide the work so the right-hand stitches fall at the edge of the fabric.

Finition des coutures

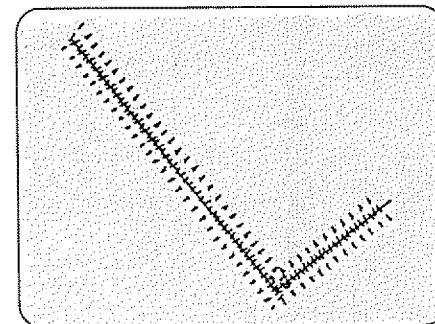
Placez l'ouvrage sous le pied-de-biche de sorte que le bord de la ressource soit un peu en retrait sous le pied.

Piquez en veillant à ce que l'aiguille arrive juste au bord du tissu.

Acabado de Costura (Fileteado)

Coloque la tela debajo del pie prensatelas en forma tal que el orillo esté ligeramente hacia adentro del lado derecho del pie prensatelas.

Guíe el trabajo para que las puntadas del lado derecho caigan en el borde de la tela.



Mending

Position the tear under the needle so that the stitching will catch both sides.


Raccommodage

Rapprochez les bords et centrez le point pour piquer également des deux cotes.


Remiendos

Coloque el razgado debajo de la aguja de modo que la aguja agarre los dos lados.


**Set the Machine**  
**Réglages**  
**Ajustes**



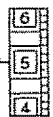

Stitch width control 3 to 5  
*Largeur du point, 3 à 5*  
 Control del ancho de la puntada de 3 a 5  
**WIDTH**



Top thread tension control 4 to 9  
*Tension du fil d'aiguille 4 à 9*  
 Control de tensión del hilo superior de 4 a 9



Stitch length control red zone  
*Longueur du point, zone rouge*  
 Control largo de puntada zona roja  
**LENGTH**

F: Satin stitch foot  
 F: A point lancé  
 F: Pie de Punto de Realce

### • Shell Stitching

#### The Stitch and Its Uses

The Shell Stitch is formed by sewing a blind hem over folded fabric. Several rows of shell stitching are called shell tucks.

Shell stitching can be used to finish hems, sleeve and neck openings.

Shell tucking can be used to create scalloped tucks on blouses and lingerie.

### • Point de coquille

#### Utilisation du point

*Le point de coquille est formé en piquant un ourlet invisible sur un tissu replié. Ce point de finition peut aussi être appliqué en rangées.*

*Le point de coquille sert à la confection d'ourlets, d'encolures et de manches.*

*Le piquage de rangées juxtaposées de points sert à produire des festons sur des blouses et des articles de lingerie.*

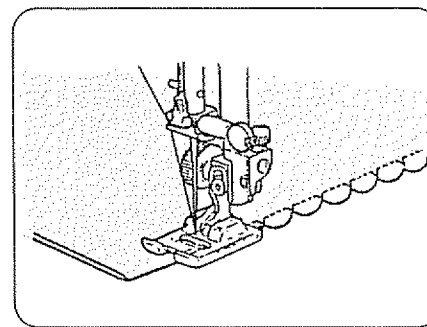
### • Puntada de Concha

#### La puntada y sus Usos

La puntada de Concha se forma al coser un dobladillo ciego sobre una tela doblada. A varias hileras de puntadas en concha se les llama alforzas en concha.

Las puntadas de concha se usan para terminar dobladillos, aperturas de mangas y cuellos.

Las alforzas en concha se pueden utilizar para formar alforzas festoneadas en blusas y ropa interior.



#### Here's How

##### 1. For best effect:

- set the stitch length as you desire.
- you may need to tighten the top thread tension slightly.
- allow the needle to just clear the folded edge of the fabric when it zigzags.

##### 2. If you sew rows of shell stitches, space the rows 5/8" apart.

You can sew Shell Stitch on knits or soft silky wovens in any direction.

#### Voici comment

##### 1. Pour obtenir les meilleurs résultats:

- réglez le sélecteur de longueur de point à la position désirée;
- augmentez légèrement la tension du fil de dessus lorsque nécessaire;
- assurez-vous que les piqûres dépassent à peine le bord replié de l'ouvrage lorsque le point zigzag est appliqué.

##### 2. Si vous faites des festons, espacez les nervures de 5/8"

*Vous pouvez coudre l'ourlet coquille sur les jerseys ou les tissus mous comme la soie dans n'importe quel sens du tissu.*

#### Aprenda Cómo hacerlo

##### 1. Para obtener los mejores resultados:

- Fije el largo de la puntada a su gusto.
- Puede necesitar apretar ligeramente la tensión del hilo superior.
- Permita que la aguja pase tan solo por encima del borde doblado de la tela al hacer el zigzag.

##### 2. Si está cosiendo hileras de puntadas de concha, deje un espacio entre las hileras de 1.5 cms.

Se puede coser la Puntada de Concha en tejidos o tejidos de seda suave en cualquier dirección.

**Set the Machine**  
**Réglages**  
**Ajustes**



Stitch width  
control 3 to 5  
*Largeur du  
point, 3 à 5*  
Control del ancho  
de la puntada de 3 a 5

WIDTH

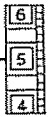


Top thread tension  
control 3 to 8  
*Tension du fil  
d'aiguille 3 à 8*  
Control de tensión  
del hilo superior  
de 3 a 8

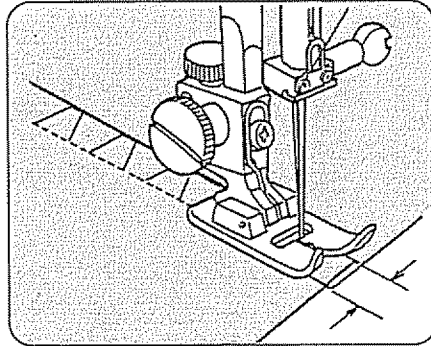
Stitch length  
control red zone  
*Longueur du point,  
zone rouge*

Control largo de  
puntada zona roja

LENGTH



A: Zigzag foot  
A: *A point zigzag*  
A: Pie de Zigzag



• **Box Stitching**

Use this stitch to join heavyweight interlining.

Overlap two raw edges together and use this stitch to join them.

• **Point de créneau**

*Utilisez ce point pour joindre ensemble des pièces épaisses d'entredoublure.*

*Faites chevaucher le bord non fini de chaque pièce et appliquez ce point pour les coudre.*

• **Puntada de caja**

Utilice esta puntada para unir los forros pesados.

Ponga uno sobre otro dos bordes sin terminar y utilice esta puntada para unirlos.

**Set the Machine**  
**Réglages**  
**Ajustes**



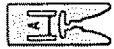
Stitch width  
 control 5  
*Largeur du point,*  
 5  
 Control del ancho  
 de la puntada 5  
**WIDTH**



Top thread tension  
 control 3 to 8  
*Tension du fil*  
*d'aiguille, 3 à 8*  
 Control de tensión  
 del hilo superior  
 de 3 a 8



Stitch length  
 control 0.5 to 2  
*Longueur du point,*  
 0.5 à 2  
 Control del largo  
 de puntada de 0.5 a 2



A: Zigzag foot  
 A: À point zigzag  
 A: Pie de Zigzag

**Zigzag Stitches (Continued)**

• **Fagoting Stitch**

The Stitch and Its Uses

Use this stitch to join two pieces of fabric to create an open work appearance and add design interest.

Points zigzags (Suite)

• **Couture ajourée**

Utilisation du point

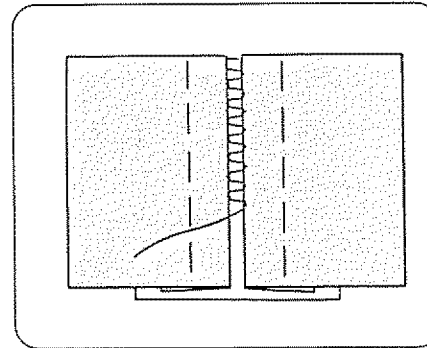
*Utilisez ce point pour réunir deux bords tout en gardant un espace ouvert entre eux et enjoliver ainsi une couture.*

**Puntadas en Zigzag (Continuación)**

• **Puntada decorativa para unir con "Pata de Cabra"**

La Puntada y sus Usos

Utilice esta puntada cuando desee unir dos piezas de telas para crear una zona de apariencia abierta y agregar un diseño interesante.



Here's How

1. Fold under each fabric edge 5/8" and press.
2. Pin the two edges to paper or tear-away backing 1/8" apart.
3. Sew slowly, guiding the fabric so the needle catches the folded edge on each side.

Voici comment

1. *Faites un pli sous le tissu, de chaque côté, de 5/8" et repassezles.*
2. *Bâtessez les bords sur du papier en les écartant de 1/8", prenez du papier qui se déchire assez facilement.*
3. *Piquez lentement en veillant à ce que l'aiguille pique alternativement dans un bord et dans l'autre, pour avoir une couture régulière.*

Aprenda cómo hacerlo

1. Doble el borde de cada tela unos 1.5 cms y planche.
2. Una con alfileres los dos bordes a papel o material desechable separados uno de otro de 0.2 a 0.3 cms.
3. Cosa muy despacio guiando la tela de forma tal que la aguja coja el orillo doblado de cada lado.

### Set the Machine

Réglages  
Ajustes



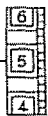
Stitch width  
control 3 to 5  
*Largeur du  
Point 3 à 5*  
Control del ancho  
de la puntada en 3 a 5

WIDTH



Top thread tension  
control 3 to 8

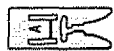
*Tension du fil  
d'aiguille 3 à 8*  
Control de tensión  
del hilo superior  
de 3 a 8



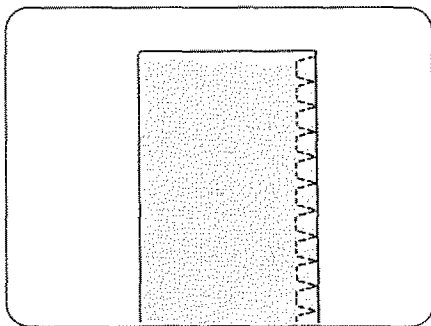
Stitch length  
control red zone  
*Longueur du point,  
zone rouge*

Control largo de  
puntada zona roja

LENGTH



A: Zigzag foot  
A: À point zigzag  
A: Pie de Zigzag



#### • Two-point Shell Stitch

This stitch can also be used as a single overlock stitch.

#### • *Point coquille deux temps*

*Ce point permet aussi de surfiler solidement une lisière tout en l'agrémentant.*

#### • Puntada de Concha de Dos puntos

Esta puntada también puede utilizarse como puntada sencilla de remate.

**Set the Machine**  
**Réglages**  
**Ajustes**



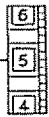
Stitch width  
 control 3 to 5  
*Largeur du point, 3 à 5*  
 Control del ancho  
 de la puntada en 3 a 5  
**WIDTH**



Top thread tension  
 control 3 to 8

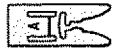
*Tension du fil  
 d'aiguille, 3 à 8*

Control de tensión  
 del hilo superior  
 de 3 a 8

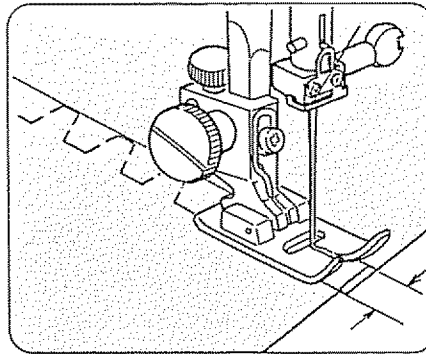


Stitch length  
 control 1 to 2  
*Longueur du point,  
 1 à 2*

Control del largo  
 de puntada de  
 1 a 2



A: Zigzag foot  
 A: A point zigzag  
 A: Pie de Zigzag



• **Two-point Box Stitch**

This stitch is useful to join elastic fabrics.

• **Point de créneaux à deux points**

*Ce point est très utile pour assembler des tissus extensibles.*

• **Puntada de caja de dos puntos**

Esta puntada es útil para unir materiales elásticos.

**Set the Machine**  
**Réglages**  
**Ajustes**



Stitch width  
 control 3 to 5  
*Largeur du point, 3 à 5*  
 Control del ancho  
 de la puntada en 3 a 5  
**WIDTH**



Top thread tension  
 control 3 to 8

*Tension du fil  
 d'aiguille, 3 à 8*

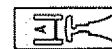
Control de tensión  
 del hilo superior  
 de 3 a 8



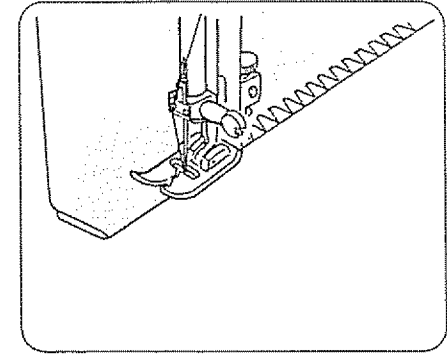
Stitch length  
 control 1 to 3

*Longueur du point,  
 1 à 3*

Control del largo  
 de puntada de  
 1 a 3



A: Zigzag foot  
 A: A point zigzag  
 A: Pie de Zigzag



• **Overedging Stitch**

This stitch can be used as a seam finish to prevent fraying.

• **Point de bordage**

*Ce point peut être utilisé pour faire surjeter.*

• **Puntada de Sobrehilado**

Utilice esta puntada para sobrehilar.



**Set the Machine**  
**Réglages**  
**Ajustes**



Stitch width  
 control 3 to 5  
*Largeur du point, 3 à 5*

Control del ancho  
 de la puntada en 3 a 5

WIDTH



Top thread tension  
 control 3 to 8

*Tension du fil  
 d'aiguille, 3 à 8*

Control de tensión  
 del hilo superior  
 de 3 a 8



Stitch length  
 control green zone  
*Longueur du point,  
 zone verte*

Control largo de  
 puntada zona verde

LENGTH



F: Satin stitch foot

F: À point lancé

F: Pie para puntada de Realce

**Zigzag Stitches (Continued)**

• **Decorate with Geometric Patterns**

The Stitches and Their Uses

These stitches are purely decorative. You can sew one row or several or vary the stitch width and length for special effects.

Experiment on a scrap of fabric to see what special effects are possible.

**Points zigzags (Suite)**

• **Point décoratif géométrique**

Utilisation du point

*Ces points ont une uniquement une fonction décorative.*

*Vous pouvez faire un ou plusieurs rangs de points identiques ou différents, et les modifier en jouant sur la largeur et la longueur du point.*

*Jugez de l'effet, en faisant un essai sur une chute de tissu.*

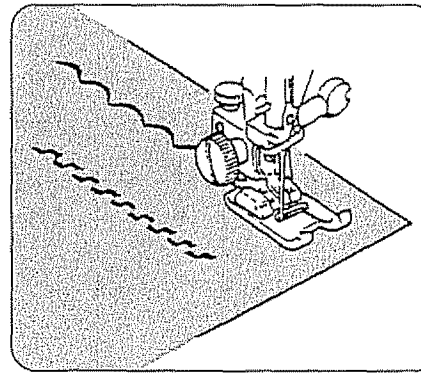
**Puntadas en Zigzag (Continuación)**

• **Decoración con Patrones Geométricos**

La Puntada y sus Usos

Estas puntadas son meramente decorativas.

Puede coser una hilera o varias dem ellas, o variar el ancho y largo de la puntada para lograr efectos especiales. Experimente en retazos de tela para ver los efectos especiales que se pueden lograr.



Here's How

1. Adjust the stitch width and length as you desire.
2. Practice the stitch on a scrap of fabric.
3. Mark the lines for decoration on the fabric, using a washable fabric marker.
4. Lower the needle at the starting point.
5. Lower the presser foot.
6. Gently guide the fabric along the marked line.

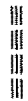
Voici comment

1. Vous réglez vous-même la largeur et la longueur du point.
2. Piquez le point sur une chute du tissu à orner.
3. Tracez des lignes de guidage sur le tissu, avec un crayon spécial s'enlevant facilement.
4. Descendez l'aiguille dans le tissu au début de l'ornement.
5. Abaissez le pied presseur.
6. Guidez délicatement le tissu pour bien piquer sur le tracé.

Aprenda Cómo hacerlo

1. Ajuste a su gusto el largo y ancho de la puntada.
2. Practique la puntada en un retazo de tela.
3. Marque las líneas que va a decorar en la tela, utilizando para ello un marcador para tela que se pueda lavar.
4. Baje la aguja en el punto inicial.
5. Baje el pie prensatelas.
6. Guíe suavemente la tela a través de la línea marcada.

**Set the Machine**  
**Réglages**  
**Ajustes**



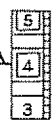
Stitch width control 0  
*Largueur du point, 0*  
Control del ancho de la puntada 0



Top thread tension control 2 to 6

*Tension du fil d'aiguille, 2 a 6*

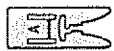
Control del tensión del hilo superior de 2 a 6



Stitch length control yellow stretch stitch position

*Longueur du point, zone Jaune point extensibles*

Control del largo de la puntada en posición de la puntada elástica



A: Zigzag foot  
*A: À point zigzag*  
A: Pie de Zigzag



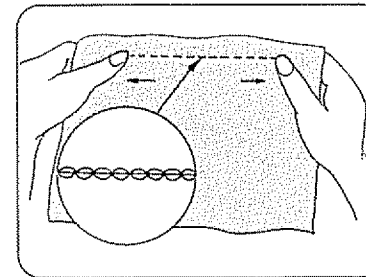
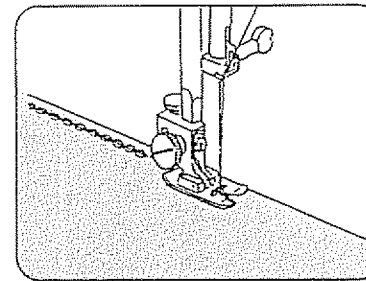
H: Straight foot (Model 17826 only)  
*H: À point droit (Modèle 17826 seulement)*  
H: Pie para puntada recta (Mod. 17826 solamente)

**Stretch Stitches**

• **Straight Stretch**

The Stitch and Its Uses

This stitch is the stretch variation of the straight stitch, especially developed for knits and stretch fabrics. Stretch stitch can be used on other fabrics as well. It works well on curved seams and on any garments that will receive a great deal of strain (e.g., children's clothes).



*Points extensibles*

• **Point droit extensible**

Utilisation du point

*Le point droit a été réalisé spécialement pour coudre les jersey et tissus extensibles.*

*Ce point donne aussi de belles surpiqûres sur tous tissus.*

The stretch stitch does not actually stretch as it is being sewn, but is stitched in a forward and back motion (sometimes called a "reverse action" stitch), so that it will give when the fabric stretches instead of breaking. This stitch can also be used for topstitching on all fabrics.

**Puntadas Elástica**

• **Elástica Recta**

La puntada y sus Usos

Esta puntada es la variación elástica de la puntada recta, especialmente diseñada para tejidos y materiales elásticos.

Esta puntada también puede ser utilizada para respuntar en cualquier material.

*Le point droit extensible a de nombreuses applications, même avec les tissus non extensibles.*

*Il est recommandé pour les coutures courbes qui fatiguent beaucoup (sur les vêtements d'enfants par exemple).*

*Le point ne s'allonge pas en le cousant, mais il est piqué en avant et en arrière (inversion d'avance). Il donne plutôt que de casser, quand les tissus extensibles sont étirés.*

La puntada elástica fue desarrollada para ser utilizada en telas elásticas y tejidos.

También puede ser utilizada en otras telas. Trabaja bien en costuras curvas y en cualquier prenda que se someta a grandes esfuerzos, como es el caso de la ropa de niños.

La puntada elástica realmente no se estira a medida que cose sino que la puntada se realiza en movimiento hacia adelante y hacia atrás (algunas veces denominada como puntada de "acción reversiva"), de modo que cede, y no se rompe, cuando la tela se estira.

**Set the Machine**  
*Réglages*  
**Ajustes**



Top thread tension  
control 2 to 6

*Tension du fil  
d'aiguille, de 2 à 6*  
Control de tensión  
del hilo superior  
de 2 a 6



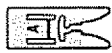
Stitch width  
control 2 to 5  
*Largeur du  
point, 2 à 5*  
Control del ancho  
de la puntada en 2 a 5  
**WIDTH**



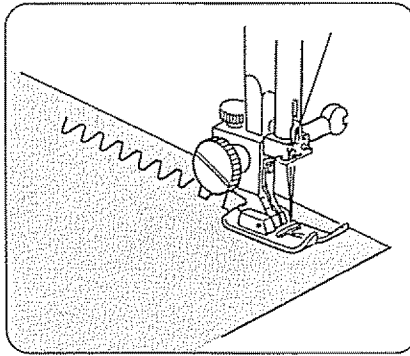
Stitch length control  
yellow stretch stitch  
position

*Longueur du point,  
zone jaune points  
extensibles*  
Control del largo de  
puntada en posición  
de puntada elástica

**LENGTH**



A: Zigzag foot  
A: *A point zigzag*  
A: Pie para Zigzag



• **Rick-Rack Stretch**

The Stitch and Its Uses

Sew on stretch fabrics in any area that you might use a zigzag stitch.

This stitch can be used as a decorative top stitch as well.

• **Croquet extensible**

Utilisation du point

*Il peut remplacer partout le point zigzag simple sur les tissus extensibles.*

*Ce point donne aussi des surpiqûres décoratives.*

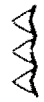
• **Puntada Elástica de Zigzag Acordonado**

La puntada y sus Usos

Para coser en telas elásticas en cualquier área en donde se podría usar puntada de zigzag.

Esta puntada también puede utilizarse como puntada decorativa sobrepuesta.

**Set the Machine**  
**Réglages**



Top thread tension  
control 2 to 6  
*Tension du fil  
d'aiguille 2 à 6*



Stitch width  
control 3 to 5  
*Largeur du  
point, 3 à 5*



Stitch length  
control  
yellow stretch  
stitch position

*Longueur du point,  
zone jaune points,  
extensibles*



A: Zigzag foot  
A: A point zigzag

**Stretch Stitches (Continued)**

• **Overcast Stretch Stitching**

The Stitch and Its Uses

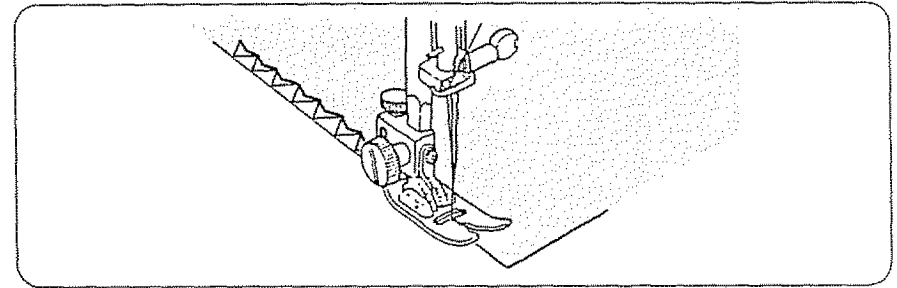
This stitch can be used for sewing a seam with an overcast finish. The seam is formed and finished in one operation. It can be used when you are making swimwear, ski pants and other garments that require stretch.

**Points extensibles (Suite)**

• **Point de surfilage extensible**

Utilisation du point

*Ce point peut être utilisé pour faire des coutures surfilées. Il forme et finit les coutures en une seule étape. Il est employé dans la confection de maillots de bain, de pantalons de ski, ainsi que de vêtements nécessitant une certaine élasticité.*



Here's How

Place the raw edge of the fabric to the LEFT of the needle as shown.

Stitch so the needle pierces the fabric just short of the outside edge.

Or, place your fabric to allow a 5/8" seam, then trim seam allowance after.

Raw or worn edges of older garments can be overcast to prevent further raveling.

NOTE. Use a blue stretch fabric needle, which effectively prevents skipped stitches.

Voici comment

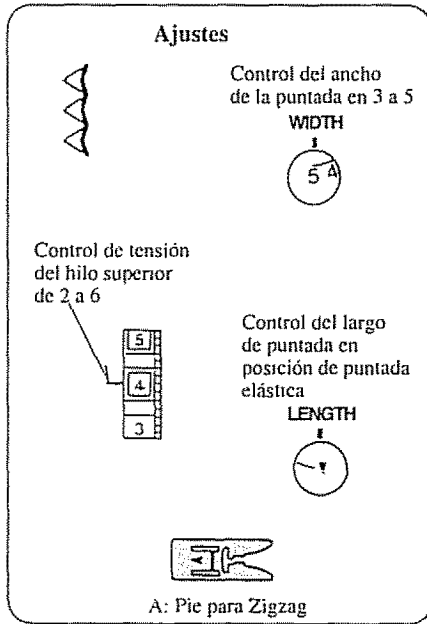
*Alignez le bord non fini du tissu pour qu'il se trouve À LA GAUCHE de l'aiguille, comme montré.*

*Faites les coutures en vous assurant que l'aiguille pique le tissu juste avant le bord extérieur de ce dernier.*

*Ou bien alignez votre ouvrage pour obtenir une couture de 5/8", puis taillez l'excès de tissu.*

*Les bords non finis ou usés de vieux vêtements peuvent être surfilés, afin d'empêcher qu'ils s'effilochent davantage.*

**REMARQUE:** *Servez-vous d'une aiguille à talon bleu pour tissus extensibles, afin de vous*

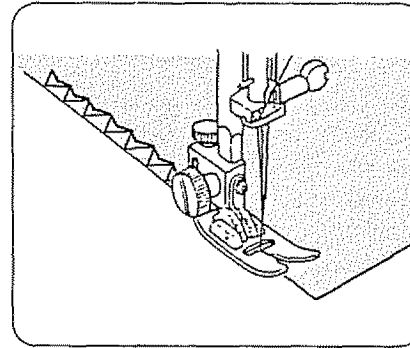


## Puntadas en Zigzag (Continuación)

### • Puntada Elástica de fileteado

#### La puntada y sus Usos

Se puede utilizar esta puntada para coser una costura con terminado de fileteado. La costura se realiza y se le da el terminado en una sola operación. Se puede utilizar cuando esté elaborando vestidos de baño, pantalones para esquiar, y otras prendas que requieren de material elástico.



#### Aprenda como hacerlo

Coloque el lado burdo de la tela a la **IZQUIERDA** de la aguja, tal como se muestra.

Puntee en forma tal que la aguja traspase la tela bien cerca del borde exterior.

O si no, coloque la tela en forma que permita una costura de 1.5 cms, y luego recorte lo que sobre.

Los orillos burdos, o los ya gastados en prendas usadas, pueden ser fileteados para prevenir desflecados futuros.

**NOTA:** Utilice una aguja azul (o punto dorado) para telas elásticas, que es especial para prevenir que se salten las puntadas.

**Set the Machine**

**Réglages  
Ajustes**



Stitch width control 3 to 5  
*Largeur du point, 3 à 5*

Control del ancho de la puntada de 3 a 5  
**WIDTH**



Top thread tension control 2 to 6

*Tension du fil d'aiguille, 2 à 6*

Control de tensión del hilo superior de 2 a 6



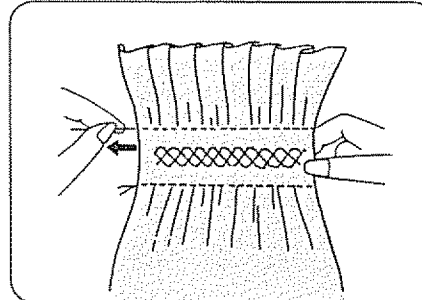
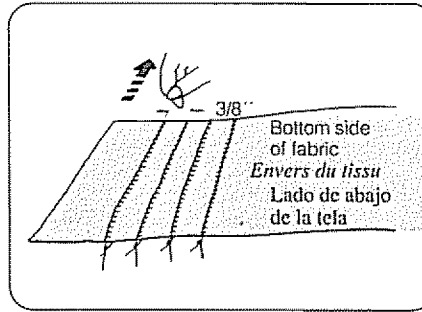
Stitch length control yellow stretch stitch position

*Longueur du point, zone jaune points extensibles*

Control del largo de puntada en posición de puntada elástica  
**LENGTH**



A: Zigzag foot  
A: À point zigzag  
A: Pie de Zigzag



• **Smocking**

With the stitch length at "4", sew straight stitching lines 3/8" apart across the area to be smocked.

Knot the threads along one edge. Pull the bobbin threads and distribute the gathers evenly. Secure the threads at the other end. Sew the decorative stitch between the gathering stitches.

Pull out the gathering stitches.

NOTE: Loosen the top thread tension to make gathering easier.

• **Smocks**

Avec une longueur de point de "4", piquez d'abord des lignes espacées de 3/8" sur la partie à garnir. Nouez les fils d'un côté et, de l'autre, tirez sur les fils d'aiguille pour faire des fronces régulières. Nouez les fils. Piquez les smocks entre les lignes, puis enlevez les fils à froncer.

REMARQUE: Diminuez la tension du fil de dessus pour piquer les lignes de fronçage.

• **Puntada de Avispero (Colmena)**

Con el largo de la puntada en "4", cose líneas de puntadas rectas, separadas unas de otras por un 1 cm, en toda el área que va a trabajarse. Anude los hilos en uno de los bordes. Tire los hilos de la bobina y distribuya el recogido en forma pareja. Asegure los hilos en la otra orilla. Cose puntadas decorativas sobre el recogido. Quite las puntadas de recogido.

NOTA: Afloje la tensión del hilo superior para que el recogido se haga mas fácil.

**Set the Machine**  
**Réglages**  
**Ajustes**



Stitch width control 3 to 5  
*Largeur du point, 3 à 5*  
 Control del ancho de la puntada en 3 a 5



Top thread tension control 3 to 6

*Tension du fil d'aiguille, de 3 à 6*

Control de tensión del hilo superior de 3 a 6



Stitch length control yellow stretch stitch position

*Longueur du point, zone jaune points extensibles*

Control del largo de puntada en posición de puntada elástica



A: Zigzag foot  
 A: À point zigzag  
 A: Pie de Zigzag

• **Serging or Pine Leaf Stretch Stitching**

The Stitch and Its Uses

Use this stitch when you want a narrow seam that you do not need to press open flat. It is ideal for 1/4" seams on knits or on medium to heavyweight woven fabrics where you want a narrow seam. It is also great for sewing spandex swim wear.

• **Point de surjet**

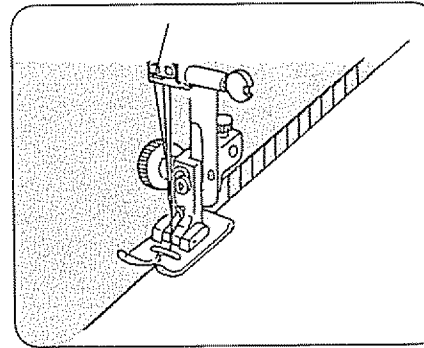
Utilisation du point

*Utilisez ce point si vous désirez des coutures étroites que vous n'avez pas à aplattr à l'aide d'un fer à repasser. Ce point est idéal pour faire des coutures de 1/4" dans des jerseys, ou bien dans des tissés moyens ou épais ou les coutures doivent être étroites. Il est aussi tout indiqué pour la confection de tenues de bain en élast.*

• **Puntada elástica de sobrehilado o de hoja de piña**

La puntada y sus Usos

Utilice esta puntada cuando desee una costura angosta que no necesite abrir para plancharla. Es ideal para costuras de 0.6 cms en tejidos o en telas de paños pesados o medianos en donde se desee costuras de cierre angostas. Es magnífica para hacer vestidos de baño elásticos.



Here's How

Place the fabric under the presser foot so that the stitches are made over the edge.

NOTE: When using stretch knit fabric, use a blue stretch fabric needle which effectively prevents skipped stitches.

Voici comment

*Glissez le tissu sous le pied-de-biche pour que les piqûres soient faites directement contre la bord des tissus.*

REMARQUE: Lorsque vous cousez des jerseys extensibles, servez-vous toujours d'une aiguille à talon bleu pour tissus extensibles, afin de vous assurer que des piqûres ne soient pas manquées.

Aprenda cómo hacerla

Coloque el material debajo del pie prensatelas para que las puntadas se hagan sobre el borde.

NOTA: Cuando se use tela tejida elástica utilice la aguja azul (o punto dorado) para material elástico que previene en forma efectiva que las puntadas se salten.

**Set the Machine**  
**Réglages**  
**Ajustes**



Top thread tension  
 control 3 to 6

Tension du fil  
 d'aiguille, 3 à 6

Control de tensión  
 del hilo superior  
 de 3 a 6



Stitch width  
 control 3 to 5  
 Largeur du  
 point, 3 à 5

Control del ancho  
 de la puntada de 3 a 5  
**WIDTH**

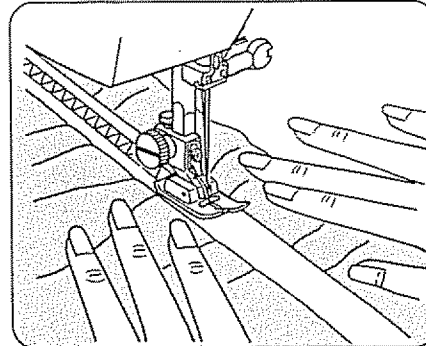
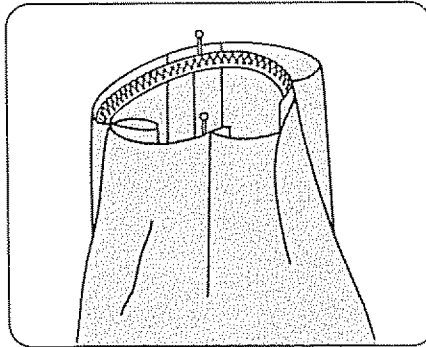


Stitch length  
 yellow stretch stitch  
 position  
 Longueur du point,  
 zone jaune points  
 extensibles

Control del largo de  
 puntada en posición  
 de puntada elástica  
**LENGTH**



A: Zigzag tool  
 A: À point zigzag  
 A: Pic de Zigzag



• **Elastic Stretch Stitch**

Choose this stitch to attach elastic to garments.

1. Mark the elastic into quarters and match these to the center front, center back and side seams.
2. Place the middle of the elastic under the center of the presser foot and stitch into place, making sure the elastic is evenly distributed .

• **Point extensible pour bandes élastiques**

Utilisez ce point pour coudre des bandes élastiques sur des vêtements.

1. Marquez la bande élastique en quatre sections de même longueur, afin qu'une corresponde au milieu du devant, une au milieu du dos, une au coté droit et une autre au coté gauche.
2. Placez le centre de la bande élastique sous le centre du pied-de-biche et cousez tout en prenant soin que l'élastique demeure bien en place.

• **Puntada elástica en caucho**

Utilice esta puntada para pegar el caucho o elástico a sus prendas.

1. Marque el caucho en cuartos y empátelos con las costuras del centro delantero, centro trasero y de los lados.
2. Coloque la mitad del caucho debajo del centro del pie prensatelas y puntéelo a su sitio, cerciorándose de que el caucho esté distribuido en forma pareja.



**Set the Machine**  
*Réglages*  
**Ajustes**



Top thread tension control 2 to 6

*Tension du fil d'aiguille, 2 à 6*

Control de tensión del hilo superior de 2 a 6



Stitch width control 5  
*Largeur de point, 5*

Control del ancho de la puntada 5

WIDTH



Stitch length control yellow stretch stitch position

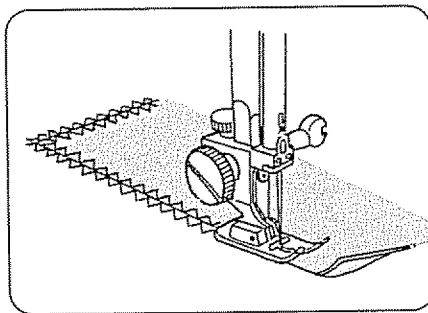
*Longueur du point, zone jaune points extensibles*

Control del largo de puntada en posición de puntada elástica

LENGTH



A: Zigzag foot  
A: A point zigzag  
A: Pie de Zigzag



**Stretch Stitches (Continued)**

• **Stretch Patching**

The Stitch and Its Uses

For patching worn out elbows or knees.  
For patchwork quilting.

*Points extensibles (Suite)*

• **Point à rapiécer extensible**

Utilisation du point

*Rapiéçage des genoux et des coudes usés.*  
*Confection de courtrepontes.*

**Puntada de Avispero (Colmena)**

• **Parchado Elástico**

La puntada y sus Uso

Para parchar codos y rodillas gastadas.

**Set the Machine**  
*Réglages*  
**Ajustes**



Top thread tension control 2 to 6

*Tension du fil d'aiguille, 2 à 6*

Control de tensión del hilo superior de 2 a 6



Stitch width control 3 to 5  
*Largeur du point, 3 à 5*

Control del ancho de la puntada de 3 a 5

WIDTH

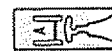


Stitch length control yellow stretch stitch position

*Longueur du point, zone jaune points extensibles*

Control del largo de puntada en posición de puntada elástica

LENGTH



A: Zigzag foot  
A: A point zigzag  
A: Pie de Zigzag

• **Herring Bone Stretch**

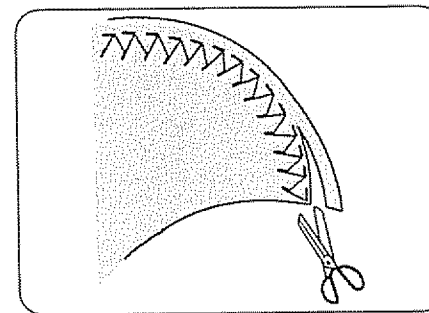
The Stitch and Its Uses

Use as hemming stitch for blankets, tablecloths and draperies.

Here's How

Place the fabric top side up, and sew 3/8" from the edge.

Trim close to stitching The stitch will prevent raveling.



• **Point d'épine extensible**

Utilisation du point

*Le point idéal pour orner couvertures, nappes et tentures.*

Voici comment

*Placez le tissu, l'endroit vers le haut, et piquez à 3/8 po. du bord.*  
*Coupez le long de la couture. Ce point empêche le tissu de s'effiloche.*

• **Puntada Elástica Pata de Cabra**

La Puntada y sus Usos

Utilicela como puntada de dobladillo en sábanas, manteles y linos.

Aprenda cómo hacerlo

Coloque el derecho de la tela hacia arriba y cosa a 1 cm. del borde.

Recorte el sobrante cerca a la puntada.

La puntada previene el deshilache.

**Set the Machine**  
**Réglages**  
**Ajustes**



Stitch width control  
3 to 5

*Largeur du point, 3 à 5*

Control del ancho de la puntada de 3 a 5

WIDTH



Top thread tension control 2 to 6

*Tension du fil d'aiguille, 2 à 6*

Control de tensión del hilo superior de 2 a 6

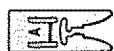


Stitch length control  
yellow stretch stitch position

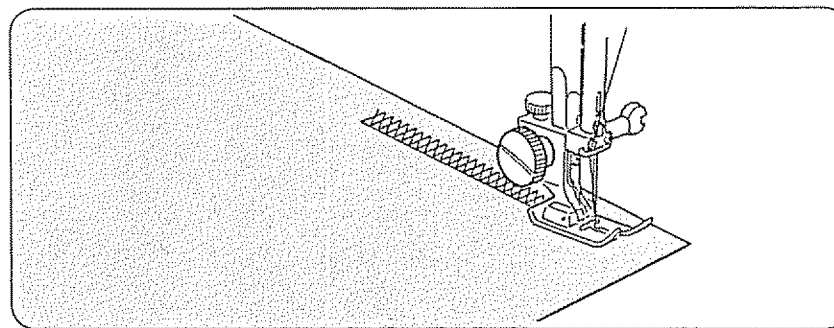
*Longueur du point, zone jaune points extensibles*

Control del largo de puntada en posición de puntada elástica

LENGTH



A: Zigzag foot  
A: À point zigzag  
A: Pie de Zigzag



• **Decorative Stretch Patterns**

The Stitch and Its Uses

Decorative stretch patterns can be used for adding a creative and personalized touch to the items you sew for your home and family.

You can decorate children's clothes, women's blouses, curtains, etc.

• *Motifs décoratifs à points extensibles*

Utilisation du point

*Des motifs décoratifs à points extensibles peuvent être employés dans le but d'ajouter une touche personnelle à des articles que vous cousez pour votre famille et pour votre domicile.*

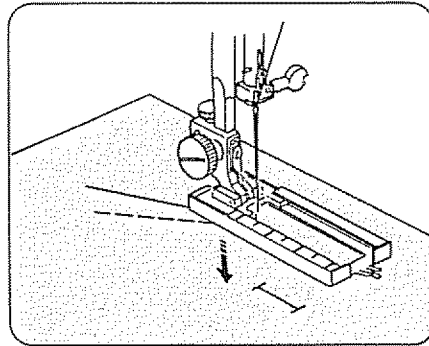
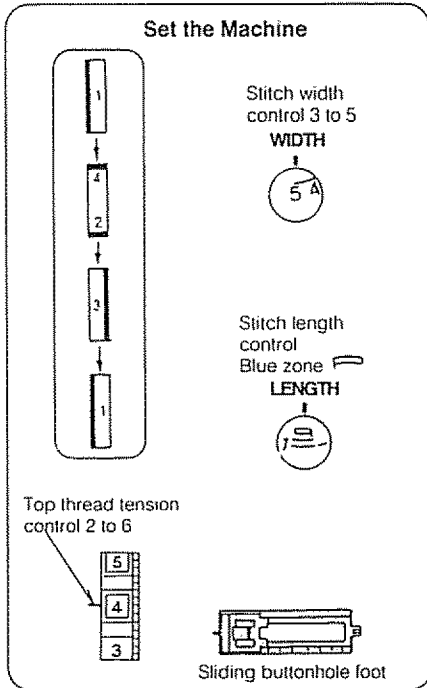
*Vous pouvez orner les vêtements d'enfants, les blouses pour dames, les rideaux, etc.*

• **Patrones elásticos decorativos**

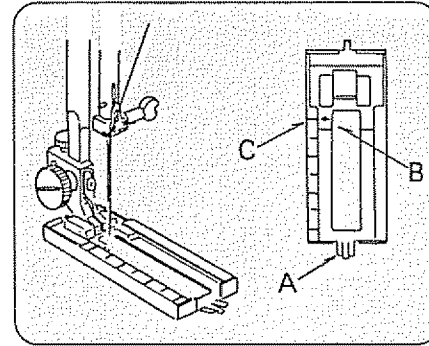
La puntada y sus usos

Patrones elásticos decorativos se pueden usar para dar un toque creativo y original a los materiales que usted cose para su familia y para su hogar.

Usted puede decorar las ropas de niños, las blusas de mujeres, las cortinas, etc.

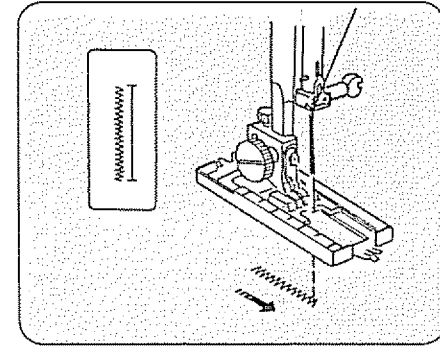


1. a. Carefully mark the buttonhole length on your garment.
- b. Change to the sliding buttonhole foot.
- c. Insert the garment under the foot with the buttonhole marking running toward you.



2. a. Move the slider (A) toward you so that the top mark (C) on the slider meets the start mark (B).
- b. Line up the markings on the foot with the top mark on your garment.
- c. Lower the presser foot.

NOTE: The markings on the slider are engraved in centimeters.



3. a. Set the stitch selector at 1.
- b. Sew forward until you reach the front marking of your buttonhole.
- c. Stop sewing at the left stitch.

## Buttonhole Making

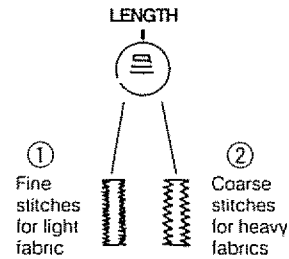
### • Manual Buttonhole

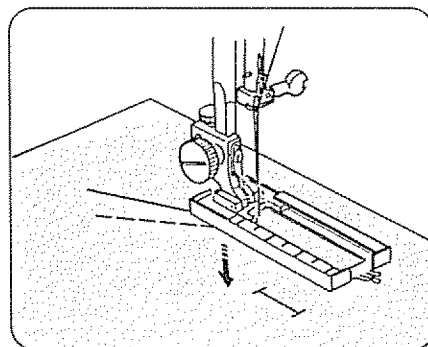
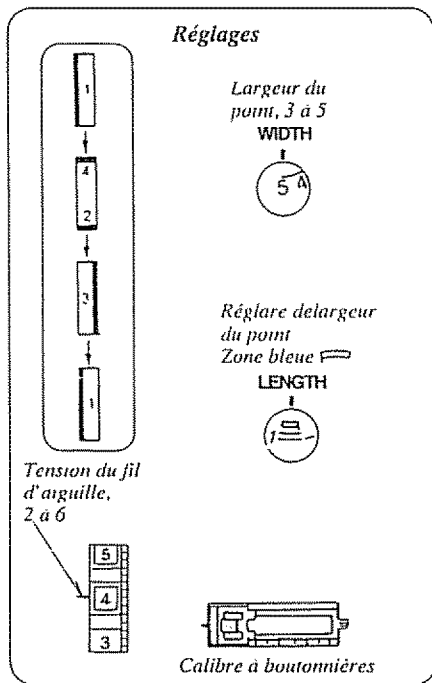
#### Adjusting the Stitch Density

Depending upon your fabric or your own preference in buttonholes, you may alter the buttonhole stitch density within the blue buttonhole range on the stitch length dial.

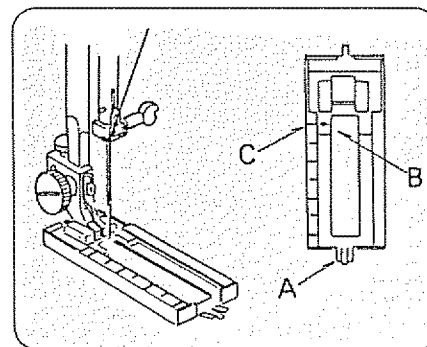
- ① For more density, turn the dial toward "0"
- ② For less density, turn the dial toward "1"

NOTE: Always make a practice buttonhole on a scrap of fabric you plan to use to find the more suitable stitch length.



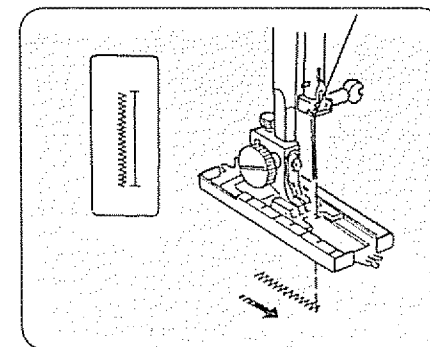


1. a. Tracez soigneusement la longueur de la boutonnière.
- b. Remplacez le pied par le calibre à boutonnières.
- c. Glissez le vêtement sous le calibre, vous.



2. a. Tirez sur le curseur (A) et mettez le trait du haut (C), face du trait de départ (B).
- b. Alignez-les ensuite avec le tracé de la boutonnière, au trait de départ.
- c. Abaissez le calibre.

REMARQUE: Le calibre est gradué en centimètres.



3. a. Réglez le sélecteur à 1.
- b. Piquez en avant jusqu'au trait d'arrêt de la boutonnière.
- c. Arrêtez l'aiguille à gauche.

## Confection des Boutonnières

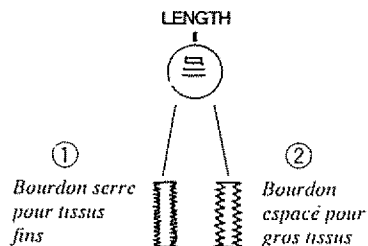
### • Boutonnière Manuelle

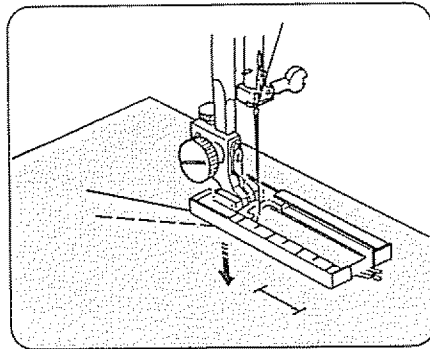
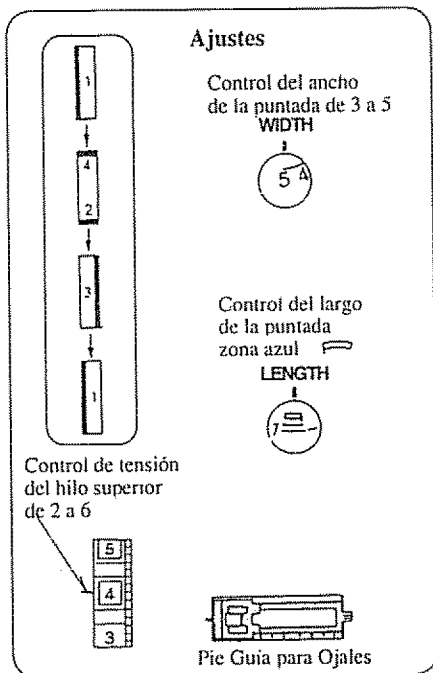
#### Densité du bourdon

Selon la nature du tissu ou votre préférence, vous pouvez faire des bordures à points plus ou moins serrés en modifiant la longueur du point dans la zone bleue.

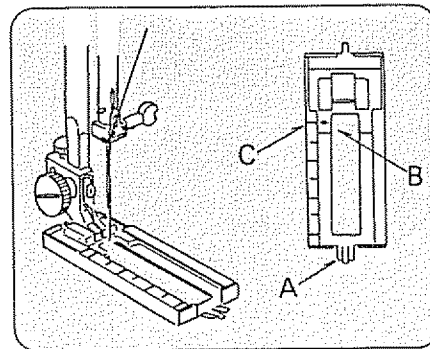
- ① Pour un bourdon plus dense, réglage vers "0".
- ② Pour un bourdon moins dense, réglage vers "1".

REMARQUE: Faites toujours une boutonnière d'essai sur une chute du tissu que vous travaillez pour vérifier la longueur du point.



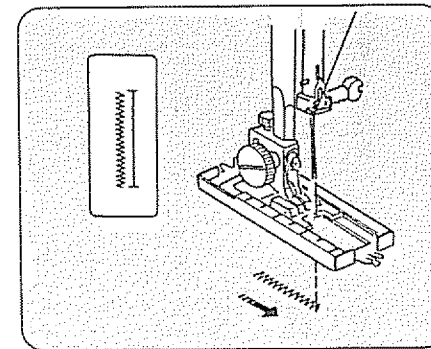


1. a. Marque cuidadosamente el largo del ojal en la prenda.
- b. Cambie el pie corredizo de ojales.
- c. Coloque la prenda debajo del pie con la marca del ojal mirando hacia usted.



2. a. Mueva la corredera (A) hacia usted en forma tal que la marca superior (C) que se encuentra en la corredera se encuentre con la marca inicial (B).
- b. Alínee las marcas en el pie con la marca superior de su prenda.
- c. Baje el pie prensatelas.

NOTA: Las marcaciones de la corredera se encuentran grabadas en centímetros.



3. a. Coloque el selector de la puntada en .
- b. Cose hacia adelante hasta que se encuentre con la marca de en frente de su ojal.
- c. Pare de coser en la puntada izquierda.

## Para hacer ojales

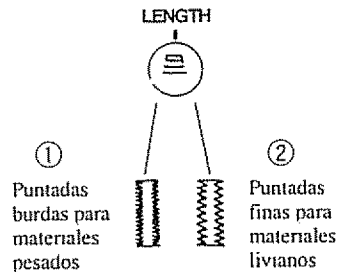
### • Ojal manual

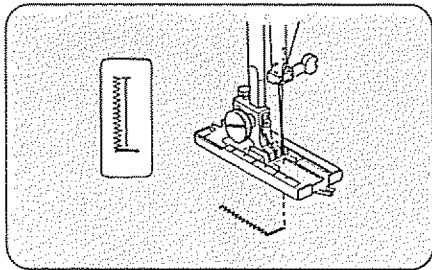
#### Cómo ajustar la densidad de la Puntada

Dependiendo de la tela que esté trabajando y su preferencia en cuanto a ojales, usted podrá alterar la densidad de la puntada de ojales dendo del rango azul de ojales que se encuentra en el disco de largo de puntada.

- ① Para menor densidad, gire el disco hacia " 1 ".
- ② Para mayor densidad, gire el disco hacia " 0 ".

NOTA: Tenga la costumbre de hacer un ojal de ensayo en un trozo de la tela que piensa utilizar hasta encontrar el largo de puntada más apropiado.

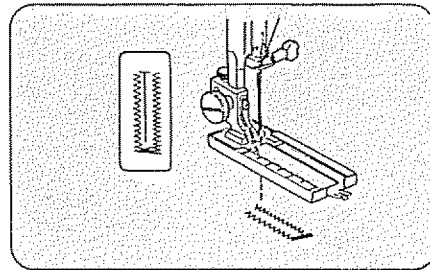
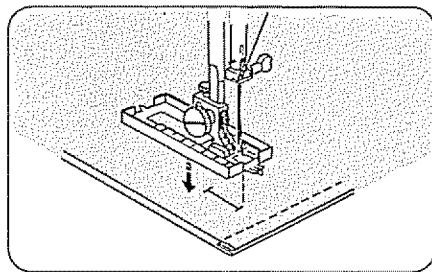




4. a. Set the stitch selector at  $\begin{matrix} 4 \\ 2 \end{matrix}$ .
- b. Sew 4 to 6 stitches.
- c. Stop sewing at the right stitch.

4. a. Réglez le sélecteur à  $\begin{matrix} 4 \\ 2 \end{matrix}$ .
- b. Piquez 4 a 6 points (bride).
- c. Arrêtez l'aiguille à droite.

4. a. Coloque el selector de puntada en  $\begin{matrix} 4 \\ 2 \end{matrix}$ .
- b. Cosa de 4 a 6 puntadas.
- c. Termine de coser en el lado derecho.



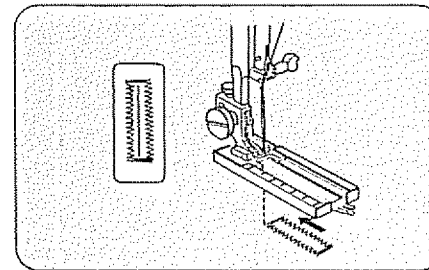
5. a. Set the stitch selector at  $\begin{matrix} 3 \\ 1 \end{matrix}$ .
- b. Sew until you reach the back marking of the buttonhole.
- c. Stop sewing at the right stitch.

5. a. Réglez le sélecteur à  $\begin{matrix} 3 \\ 1 \end{matrix}$ .
- b. Piquez en arrière jusqu'au trait de départ de la boutonnière.
- c. Arrêtez l'aiguille a droite.

5. a. Coloque el selector de puntada en  $\begin{matrix} 3 \\ 1 \end{matrix}$ .
- b. Cosa hasta que se encuentre con la parte de atrás del ojal.
- c. Pare de coser en la puntada de la derecha.

**NOTE:**

When sewing at the edge of fabric, set sliding buttonhole foot as illustrated and sew in reverse (  $\begin{matrix} 3 \\ 1 \end{matrix} \rightarrow \begin{matrix} 4 \\ 2 \end{matrix} \rightarrow \begin{matrix} 1 \\ 2 \end{matrix} \rightarrow \begin{matrix} 4 \\ 2 \end{matrix}$  ).



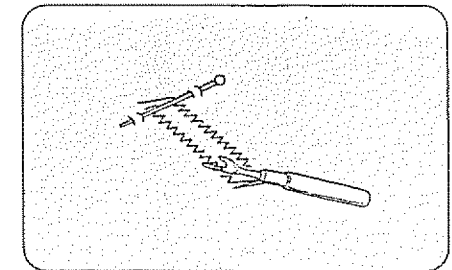
6. a. Set the stitch selector at  $\begin{matrix} 4 \\ 2 \end{matrix}$ .
- b. Sew 4 to 6 stitches.
- c. Stop sewing at the left stitch.

6. a. Réglez le sélecteur à  $\begin{matrix} 4 \\ 2 \end{matrix}$ .
- b. Piquez 4 a 6 points (bride).
- c. Arrêtez l'aiguille a gauche.

6. Coloque el selector de puntada en  $\begin{matrix} 4 \\ 2 \end{matrix}$ .
- b. Cosa de 4 a 6 puntadas.
- c. Pare de coser en la puntada de la izquierda.

**REMARQUE:**

Lorsque vous piquez sur le rebord d'un tissu, réglez le pied coulissant a boutonnière comme montré et piquez en marche arrière (  $\begin{matrix} 3 \\ 1 \end{matrix} \rightarrow \begin{matrix} 4 \\ 2 \end{matrix} \rightarrow \begin{matrix} 1 \\ 2 \end{matrix} \rightarrow \begin{matrix} 4 \\ 2 \end{matrix}$  ).



7. Remove the fabric and cut the hole open with the buttonhole opener.

7. Dégagez votre ouvrage, fendez la boutonnière avec des ciseaux ou l'ouvre-boutonnières fourni.

7. Retire la tela y abra el ojal con el abre-ojales que se encuentra en su caja de accesorios.

**NOTA:**

Cuando esté cosiendo en el borde de la tela coloque el pie de ojales corredizo tal como se ilustra y cosa al revés (  $\begin{matrix} 3 \\ 1 \end{matrix} \rightarrow \begin{matrix} 4 \\ 2 \end{matrix} \rightarrow \begin{matrix} 1 \\ 2 \end{matrix} \rightarrow \begin{matrix} 4 \\ 2 \end{matrix}$  ).

- **Using Buttonhole Attachment**

**Buttonhole Attachment System**

For more varied and accurate buttonholes, you will enjoy using the buttonhole attachment and templates. Know the parts and carefully read how to set up your machine properly. You will need these items for the buttonhole attachment system.

- *Utilisation du guide à boutonnières*

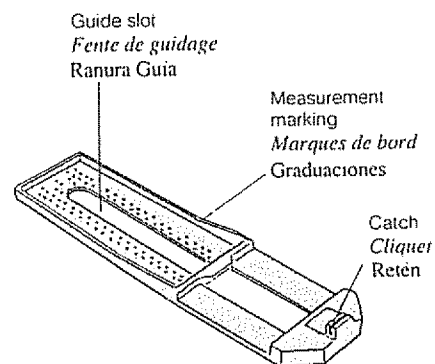
*Guide à boutonnières automatique à enclencher*

*Avec ce guide, c'est avec plaisir que vous ferez des boutonnières de différents genres et exactement aux dimensions voulues. Voici une description des pièces, il suffit de les monter exactement comme indiqué.*

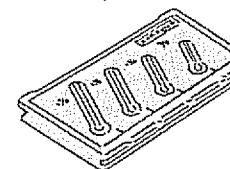
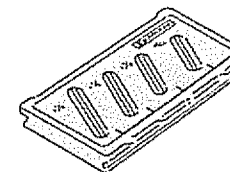
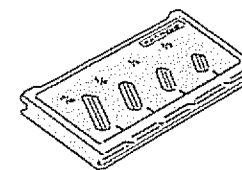
- **Cómo Hacer Ojales con el Aditamento Ojalador**

**Sistema de Aditamento Ojalador**

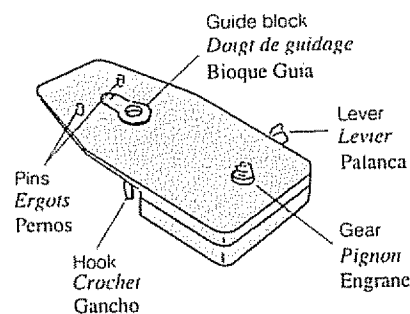
Para lograr ojales más variados y exactos, podrá utilizar el aditamento ojalador y las plantillas correspondientes. Familiarícese con los componentes, lea con cuidado cómo deben colocarse en la máquina. Para emplear el sistema de aditamento ojalador necesitará los accesorios siguientes.



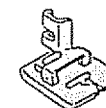
**Buttonhole guide plate**  
*Porte-gabarit*  
**Placa - Guía para Hacer Ojales**



**Buttonhole templates**  
*Gabarits à boutonnières*  
**Plantilla para Ojales**



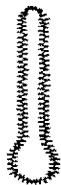
**Base plate**  
*Plaque de guide*  
**Placa Base**



**Buttonhole foot**  
*Pied à boutonnières*  
**Pie para Ojales**

Buttonhole Style and Size  
*Genre et dimensions des boutonnières*  
 Estilo y Tamaño de Ojales

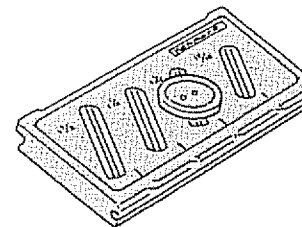
	Round End Buttonhole <i>Boutonnière à bouts arrondis</i> Ojal de Extremos Redondos	Keyhole Buttonhole <i>Boutonnière tailleur</i> Ojal Tipo Ojo de Cerradura	
Template <i>Gabarits:</i> Plantilla	213504005	213505006	213506007
Sizes <i>Dimensions:</i> Tamaños	3/8" 1/2"	15/16" 1-1/16"	7/8" 1-1/16"
	5/8" 13/16"	1-1/4" 1-1/2"	1-1/4" 1-3/8"



NOTE: Buttonholes marked on template show actual length of buttonhole to be sewn. You will find the most suitable buttonhole length easily by matching the button with the proper illustration on the template.

REMARQUE: *Les boutonnières représentées sur les gabarits sont grandeur nature. Ceci vous permet de déterminer la longueur de la boutonnière simplement en posant le bouton au bon endroit sur le gabarit, comme montré ci-dessous.*

NOTA: Las ilustraciones de los ojales en la plantilla muestra la longitud real del ojal que se va a hacer. Determinará fácilmente el tamaño más adecuado de los ojales comparando el botón con la ilustración correspondiente de la plantilla.





## Set the Machine Réglages

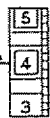


Stitch width  
control 2  
*Largeur du point, 2*



Top thread tension  
control 2 to 6

*Tension du fil  
d'aiguille, 2 à 6*



Stitch length  
control 3 to 4  
*Longueur du  
point, 3 à 4*



Buttonhole foot  
*Pied à boutonnières*

## Buttonhole Making (Continued)

### Helpful Hints

Best results are obtained by using #60 #80 light weight threads as bobbin thread.

**NOTE:** It is advisable to use a blue stretch fabric needle when sewing knits and synthetic fabrics.

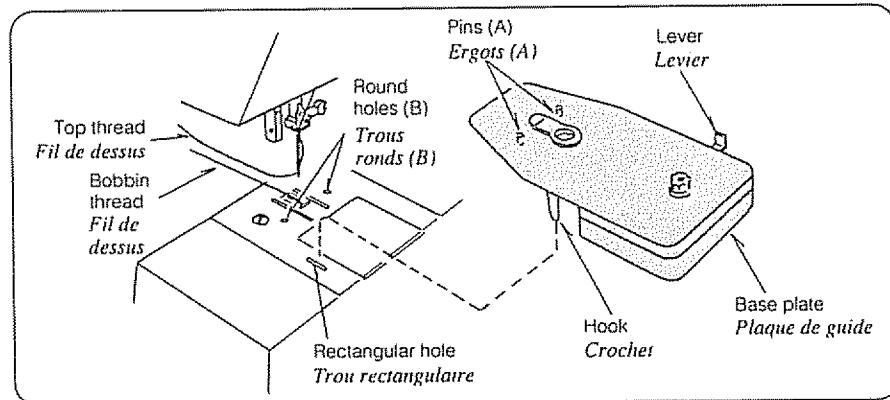
You can obtain buttonholes with a wider cutting space by setting the stitch width control at 1.5 instead of 2.

### Confection des boutonnières (Suite)

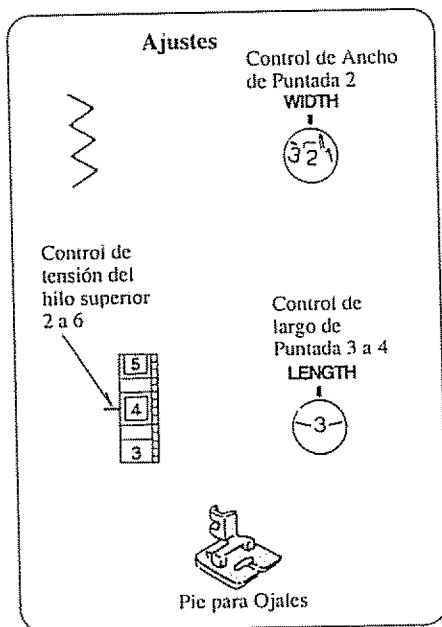
#### Quelques conseils

*On obtient généralement de meilleurs résultats en utilisant un fil de canette léger, n° 60 à 80.*

**REMARQUE:** *Il est conseillé d'utiliser une aiguille à queue bleue pour tissus extensibles pour la couture des jerseys et des tissus synthétiques. Pour des boutonnières plus larges, il suffit de régler la largeur de point à 1.5 au lieu de 2.*



1. a. Remove the extension table.
  - b. Raise the needle to its highest position.
  - c. Remove the foot holder.
  - d. Pull bobbin thread out about 3" straight back toward rear of machine.
  - e. Insert hook of base plate into rectangular hole of needle plate.
  - f. Pull lever back to align the hook with the rectangular hole.
  - g. Snap base plate down to fit two pins (A) at the back of base plate into two round holes (B) on needle plate. Release lever.
- 
1. a. Retirez la boîte à accessoires.
  - b. Remontez l'aiguille en position haute.
  - c. Retirez le porte-accessoire.
  - d. Tirez le fil de dessous d'environ 3" vers l'arrière de la machine.
  - e. Introduisez le crochet de la plaque de guide dans le trou rectangulaire.
  - f. Tirez sur le levier pour aligner le crochet avec le trou rectangulaire.
  - g. Appuyez sur la plaque de guide pour que les ergots (A), sous la plaque, entrent dans les trous ronds (B) de la platine; Lâchez le levier.

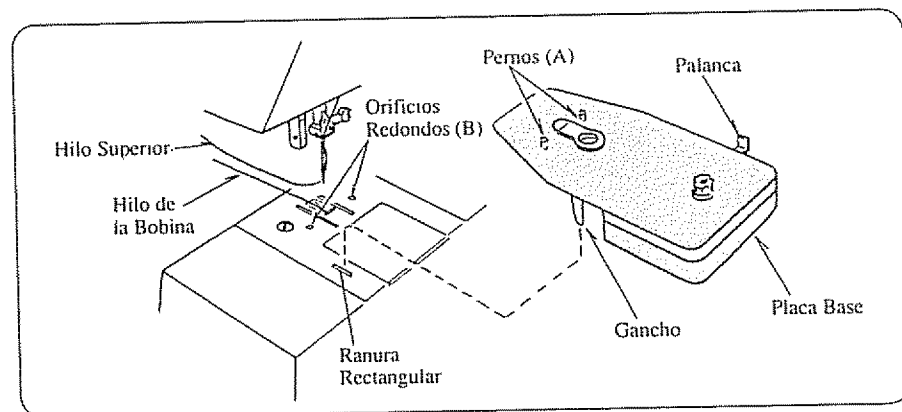


## Instrucciones del Estilo de Ojales (Continuación)

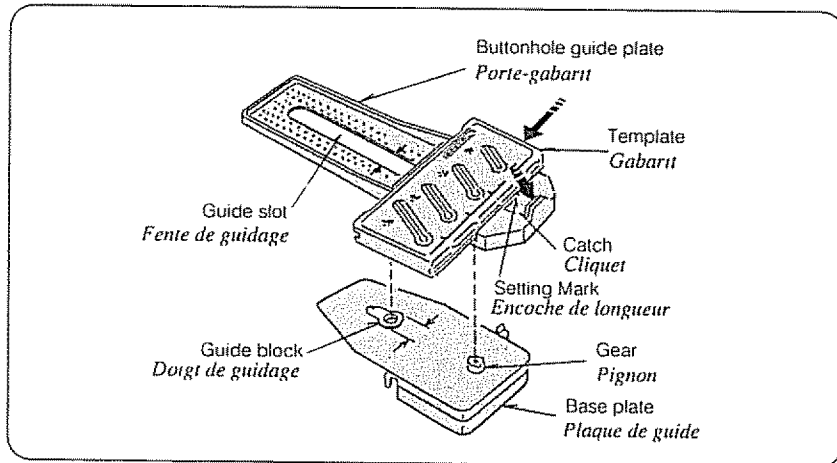
### Consejos Utiles

Podrá obtener mejores resultados si usa hilo ligero #60 -#80 en la bobina.

NOTA: Cuando cosa telas telas de tejido de punto o sintéticas es conveniente emplear una aguja azul para telas elásticas.

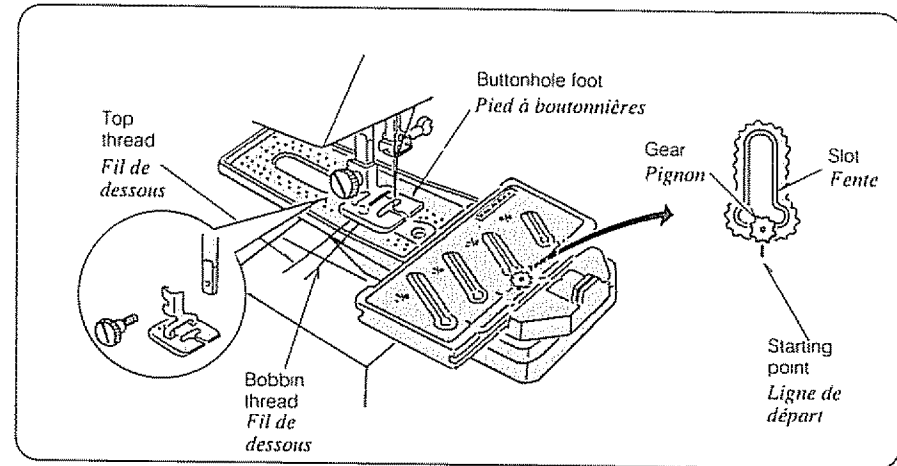


1. a. Quite la extensión.
- b. Levante la aguja a su posición más alta.
- c. Quite el soporte del prensatelas.
- d. Jale y saque aproximadamente 7 cms. de hilo de la bobina en línea recta hacia atrás de la máquina.
- e. Meta el gancho de la placa base en la ranura rectangular de la placa para la aguja.
- f. Jale la palanca hacia atrás para alinear el gancho con la ranura rectangular.
- g. Presione la placa base hacia abajo para meter los dos pernos (A) de su parte trasera en los dos orificios redondos (B) de la placa para la aguja. Suelte la palanca.



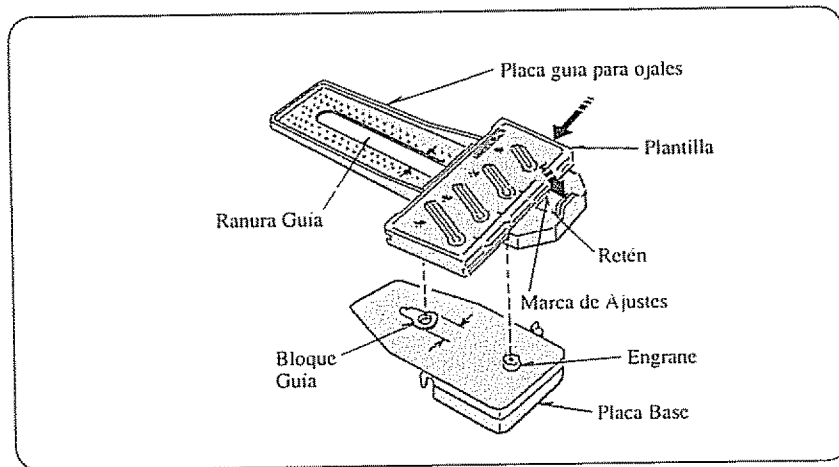
2. a. When you have selected the template with the size and style buttonhole you need, slide the template into the guide plate.
- b. Pull catch toward you while sliding the template until the buttonhole size you have chosen is at the setting mark.
- c. Insert gear of base plate into slot of template and fit guide block into the center of the guide slot.

2. a. Après avoir choisi le gabarit pour la longueur et le genre de boutonnière, engagez-le dans le porte-gabarit.
- b. Tirez le cliquet vers vous pour faire glisser le gabarit jusqu'à l'encoche correspondant à la longueur voulue.
- c. Centrez la fente du gabarit sur le pignon et faites passer le doigt de guidage dans la fente de guidage.

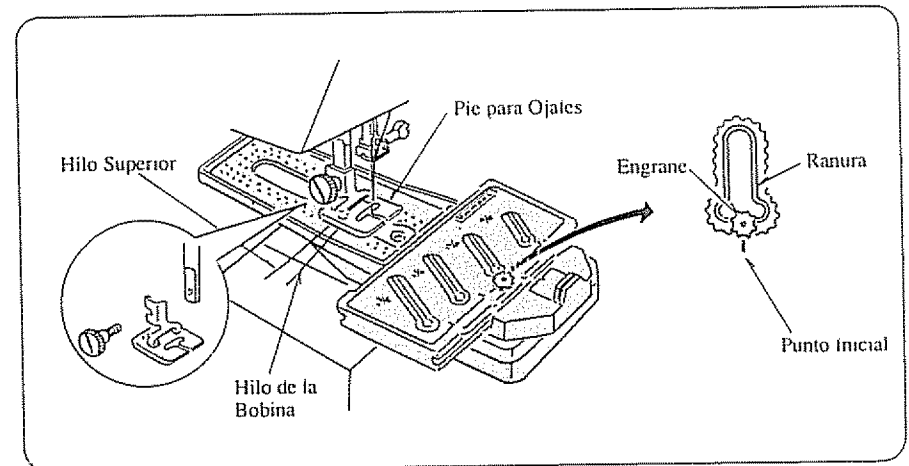


3. a. Attach the buttonhole foot.
- b. Adjust position of gear so it is aligned with the starting point of template. The lever can be used to change gear position.
- c. Pull the bobbin thread up through guide slot by turning the hand wheel toward you while holding top thread.
- d. Place the bobbin and top threads to the left side of guide plate. Leave 3 to 4 inches of thread.

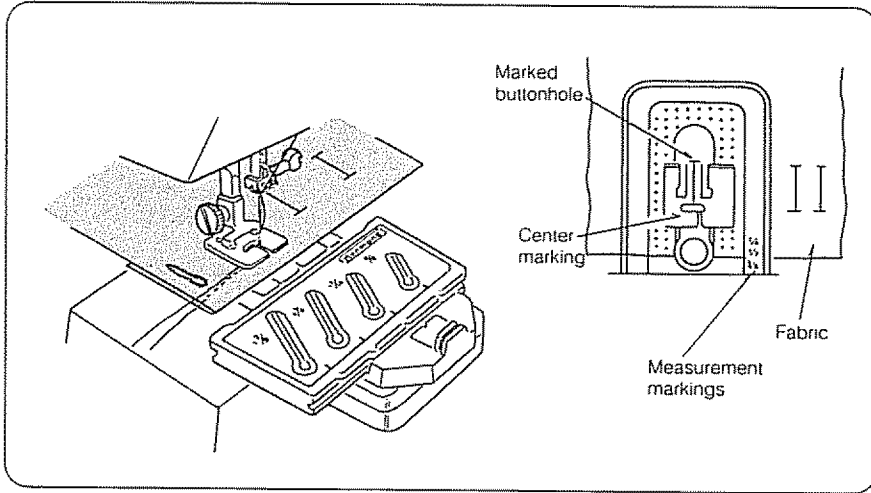
3. a. Installez le pied à boutonnières.
- b. Alignez le pignon avec la ligne de départ gravée sur le gabarit. Tirez sur le levier pour mettre le gabarit en position.
- c. Remontez le fil de dessous à travers la fente en tournant le volant vers vous et en retenant le fil de dessus.
- d. Tirez les fils de dessous et de dessus vers la gauche du porte-gabarit. Les fils doivent dépasser de 3 à 4 po.



2. a. Cuando haya seleccionado la plantilla del tamaño y estilo de ojal que necesite, deslice la plantilla en la placa-guía.
- b. Jale el retén hacia usted mientras desliza la plantilla hasta que la medida de ojal seleccionada quede en la marca de ajuste.
- c. Acople el engrane de la placa base en la ranura de la plantilla y meta el bloque guía en el centro de centro de la ranura guía.



3. a. Instale el pie para hacer ojales.
- b. Ajuste la posición del engrane de modo que quede alineado con el punto inicial de la plantilla.  
Se puede utilizar la palanca para cambiar la posición del engrane.
- c. Jale el hilo de la bobina hacia arriba a través de la ranura guía girando el volante hacia usted mientras sujeta el hilo superior.
- d. Coloque los hilos de la bobina y superior en el lado izquierdo de la placa guía.  
Deje de 7 a 10 cms. de hilo.



### Buttonhole Making (Continued)

4. a. Mark your buttonhole position carefully on the garment.
- b. Placing your garment behind the machine, insert it between the guide plate and the buttonhole foot as shown.
- c. Align marked buttonhole with center marking on buttonhole foot.
- d. Line up your fabric edge with the measurement markings on the guide plate just in front of the buttonhole foot as shown.
- e. Pierce the fabric with the needle at the beginning of the buttonhole.

**NOTE:** If you want your buttonhole to be 1/2 inch from the garment edge, line up the fabric with the 1/2 inch markings each time you start to sew a buttonhole.

We recommended the use of interfacing when making buttonholes.

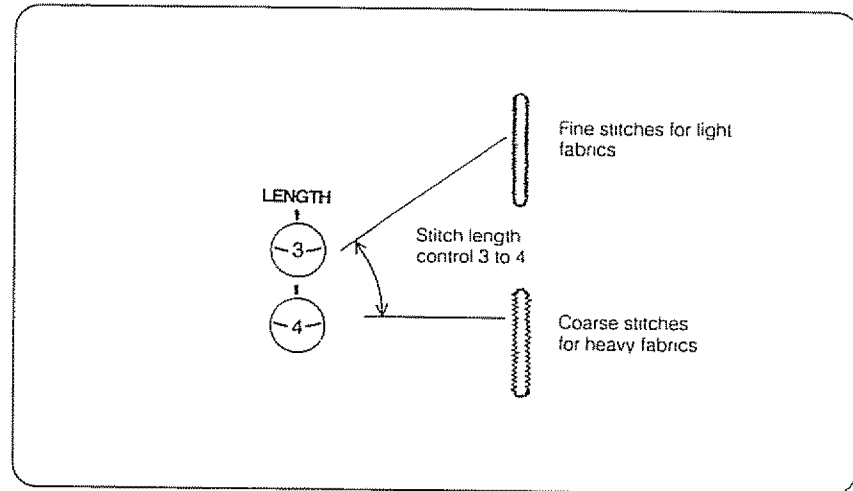
If the fabric does not feed smoothly from the start, increase the stitch length.

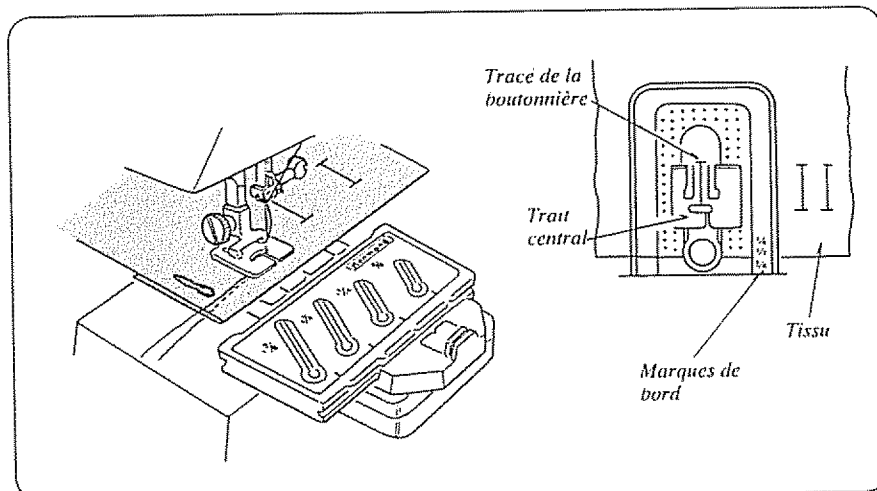
5. a. Lower the buttonhole foot.
- b. Start sewing slowly.
- c. Allow the machine to do the work by itself.  
(Do not try to guide the fabric.)
- d. Stop sewing when the needle returns to the position where it begins.

To release the buttonhole base plate, pull the lever toward you and lift the base plate off the machine.

### Adjusting the stitch density

You may alter the closeness of the stitches by turning the stitch length control between 3 and 4.





### Confection des boutonnières (Suite)

4. a. Tracez soigneusement l'emplacement de la boutonnière sur votre vêtement.
- b. Placez le vêtement derrière le pied et glissez le bord sur le porte-gabarit, puis sous le pied, comme montré.
- c. Alignez le tracé de la boutonnière et le trait central qui est sur le pied.
- d. Avancez le bord du tissu jusqu'à la marque de bord gravée sur le portegabarit pour avoir la distance voulue, comme montré en haut à droite.
- e. Descendez l'aiguille dans le tissu à l'endroit où commence la boutonnière.

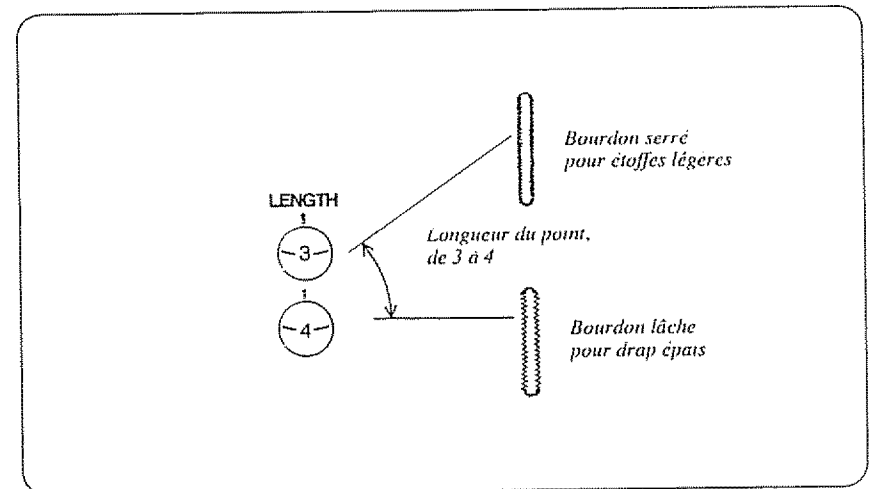
**REMARQUE:** Si vous faites vos boutonnières à 1/2 po. du bord, amenez le bord au-dessus de la marque 1/2 po., chaque fois que vous brodez une autre boutonnière.

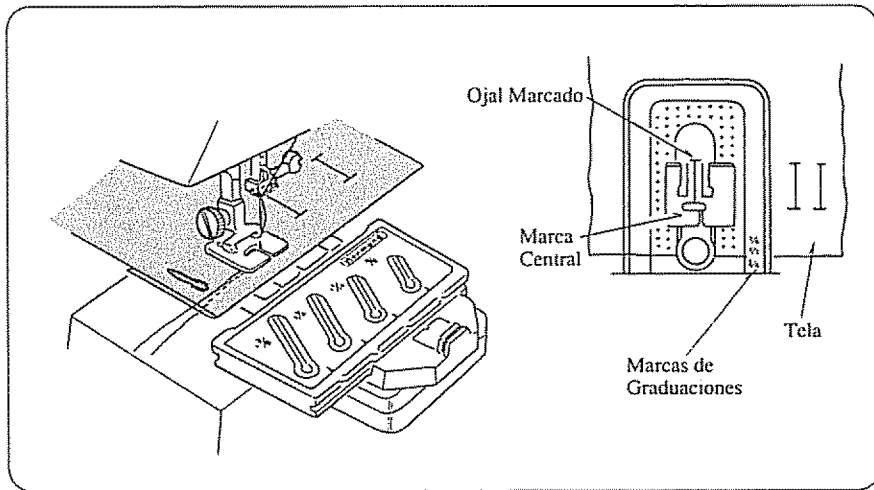
5. a. Abaissez le pied à boutonnières.
- b. Piquez lentement.
- c. Laissez la machine faire le travail (n'essayez pas de guider le tissu).
- d. Arrêtez de piquer lorsque l'aiguille revient à la ligne de départ.

Pour retirer la plaque de guide de la machine, tirez sur le levier et dégagez le crochet du trou rectangulaire.

### Densité du bourdon

Vous pouvez border les boutonnières avec un bourdon plus ou moins serré en réglant la longueur du point de 3 à 4.





#### Instrucciones del Estilo de Ojales (Continuación)

4. a. Marque cuidadosamente en la prenda la posición del ojal.
- b. Colocando la prenda detrás de la máquina, métala entre la placa-guía y el pie para ojales, como se ilustra.
- c. Alínee el ojal marcado con la marca central del pie para ojales.
- d. Alínee el borde de la tela con las marcas de graduación de la placa-guía que quedan exactamente enfrente del pie para ojales, como se ilustra.
- e. Perfore la tela con la aguja al principio del ojal.

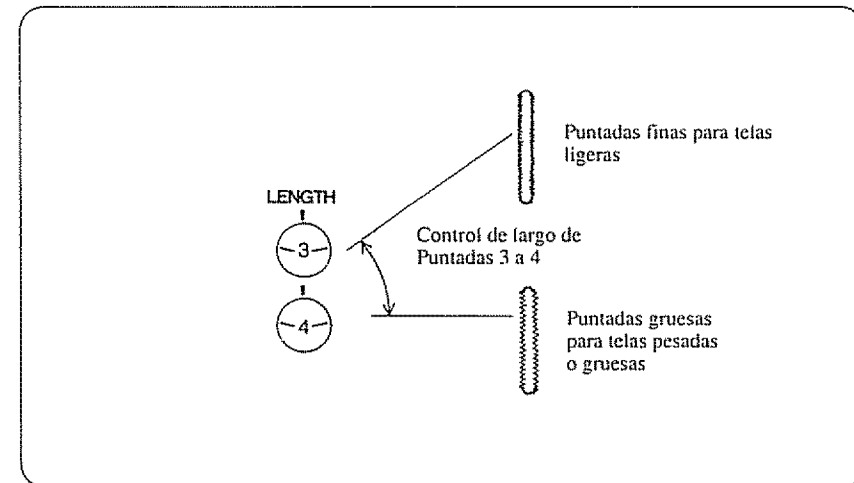
NOTA: Si desea que el ojal quede a 1/2" (1.2 cms.) de la orilla de la prenda, alínee la prenda con las marcas correspondientes a 1/2" cada vez que comience a coser un ojal.

5. a. Baje el prensatelas o pie para ojales.
- b. Empezee a coser lentamente.
- c. Deje que la máquina haga el trabajo sola. (No trate de guiar la tela).
- d. Deje de coser cuando la aguja regrese a la posición donde empezó.

Para soltar la placa-base del aditamento oja lador, jale la palanca hacia usted y levante la placa-base para quitarla de la máquina.

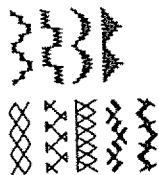
#### Ajuste de la densidad de las puntadas

Se puede modificar lo compacto de las puntadas girando el control de largo de puntada de 4 a 3.



Set the Machine for any of these stitches

Réglages



Top thread tension control 3 to 7

Tension du fil d'aiguille 3 à 7



Stitch width control (maximum)

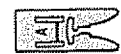
Largeur du point

WIDTH



Stitch length control yellow stretch stitch position or green zone

Longueur du point, zone jaune points extensibles ou zone verte



A: Zigzag foot

A: A point zigzag



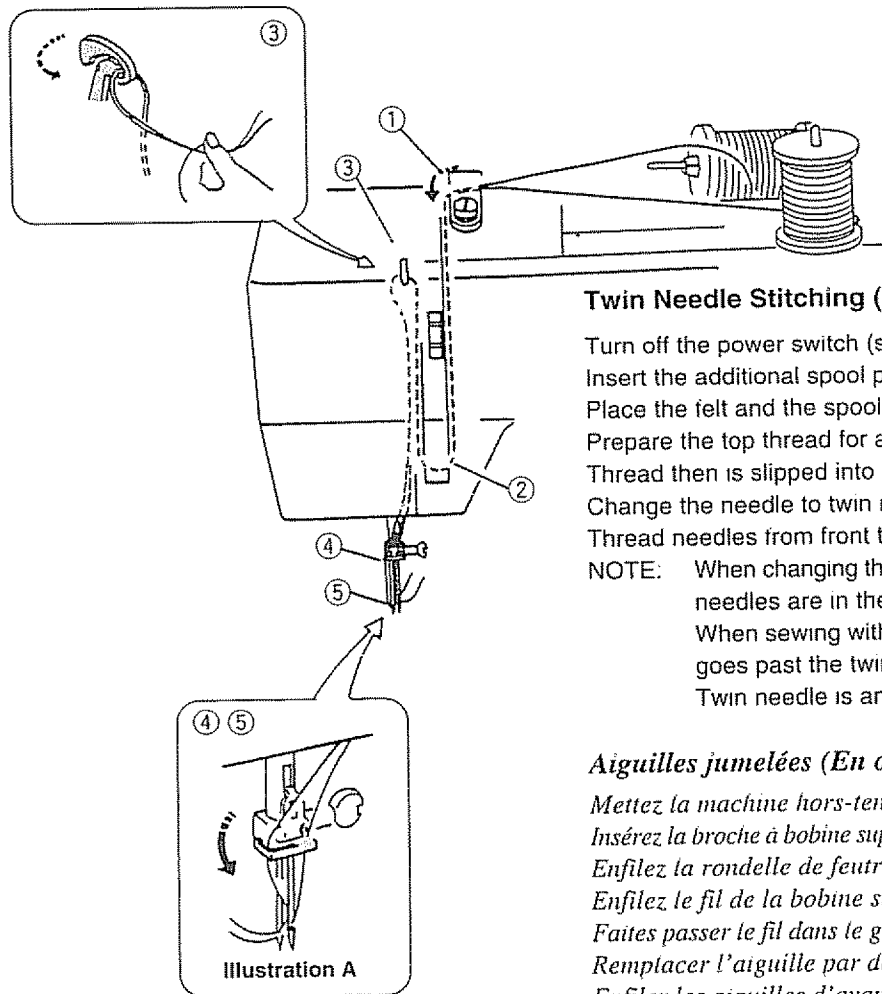
F: Satin stitch foot

F: A point lancé



Twin needle

Aiguilles jumelées



Twin Needle Stitching (Optional Item)

Turn off the power switch (see page 7).

Insert the additional spool pin in the hole (see page 23).

Place the felt and the spool on the additional spool pin (see page 23).

Prepare the top thread for additional spool pin (see page 23).

Thread then is slipped into needle bar thread guide as illustration A.

Change the needle to twin needle (see page 22).

Thread needles from front to back.

NOTE: When changing the direction of sewing, turn the hand wheel so needles are in the up position.

When sewing with twin needle do not use a stitch width which goes past the twin needle mark (  $\uparrow\uparrow$  ).

Twin needle is an optional item for all models.

Aiguilles jumelées (En option)

Mettez la machine hors-tension (voir page 7).

Insérez la broche à bobine supplémentaire dans l'orifice prévu (voir page 23).

Enfilez la rondelle de feutre et la bobine sur la broche (voir page 23).

Enfilez le fil de la bobine supplémentaire comme indiqué à la page 23.

Faites passer le fil dans le guide fil et la barre à aiguilles (illustration A).

Remplacer l'aiguille par des aiguilles jumelées (voir page 22).

Enfiler les aiguilles d'avant en arrière.

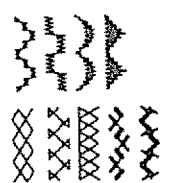
REMARQUE: Pour changer la direction de votre couture, tournez volant afin de remonter les aiguilles.

Avec les aiguilles jumelées, ne pas choisir une largeur de point supérieure à la marque (  $\uparrow\uparrow$  ).


Les aiguilles jumelées sont vendues séparément pour tous les modèles.



**Ajustes**




Control del tensión del hilo superior de 3 a 7




Control del ancho de la puntada ¶

WIDTH




Control del largo de la posición de la puntada elástica marrón o-zona verde.


LENGTH



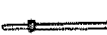
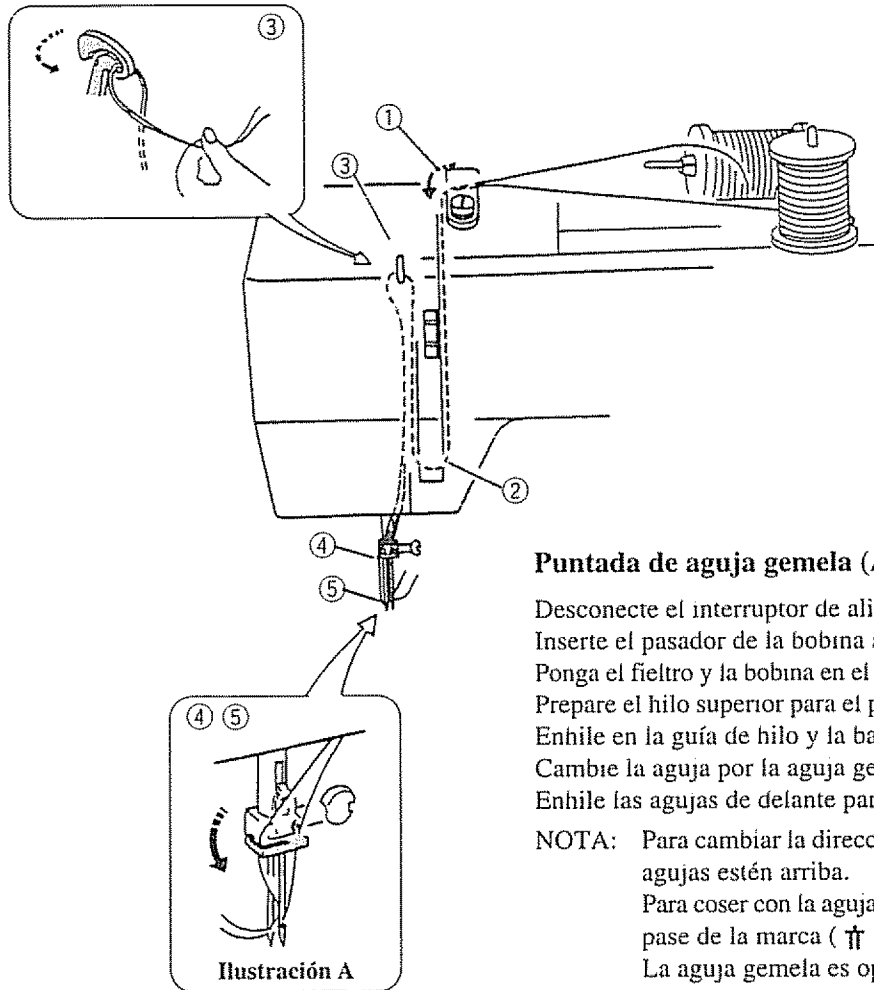
A: Pic para Zigzag



F: Pie Punto de Realce



Aguja gemela

### Puntada de aguja gemela (Artículos de Opción)

Desconecte el interruptor de alimentación. (vea pág.7).  
 Inserte el pasador de la bobina adicional en el agujero. (vea pág. 23).  
 Ponga el fieltro y la bobina en el pasador de la bobina adicional. (vea pág. 23).  
 Prepare el hilo superior para el pasador de la bobina adicional. (vea pág. 23).  
 Enhile en la guía de hilo y la barra de aguja (ilustración A).  
 Cambie la aguja por la aguja gemela. (vea pág. 22).  
 Enhile las agujas de delante para atrás.

**NOTA:** Para cambiar la dirección de su costura, gire el volante para que las agujas estén arriba.  
 Para coser con la aguja gemela, no utilice un ancho de la puntada que pase de la marca ( ¶ ).  
 La aguja gemela es opcional para todos los modelos.

## PERFORMANCE PROBLEMS CHART

### What to Do When

PROBLEM	PROBABLE CAUSE	CORRECTION
Irregular Stitches	Incorrect size needle Improper threading. Loose upper thread tension. Pulling fabric. Loose presser foot Unevenly wound bobbin. Nicks or burrs at hole of needle plate.	Choose correct size needle for thread and fabric. Rethread machine. Tighten upper thread tension. Do not pull fabric; guide it gently. Reset presser foot. Rewind bobbin. Replace needle plate, or polish off burrs completely.
Breaking Needle	Pulling fabric. Incorrect size needle. Incorrect setting of needle. Loose presser foot.	Do not pull fabric; guide it gently. Choose correct size needle for thread and fabric. Reset needle. Reset presser foot.
Bunching of Thread	Upper and lower threads not drawn back under presser foot before starting seam.	When starting a seam be sure to draw both threads under and back of presser foot about 4" and hold until a few stitches are formed.
Puckering	Incorrect thread tension. Using two different sizes or kinds of thread. Bent or blunt needle. Loose presser foot. Fabric too sheer or too soft.	Reset thread tension. Upper thread and bobbin thread should be same size and kind. Insert new needle. Reset presser foot. Use underlay of tissue paper.
Skipping Stitches	Incorrect size needle. Bent or blunt needle. Incorrect setting of needle. Tight upper thread tension.	Choose correct size needle for thread and fabric Insert new needle. Reset needle. Loosen upper thread tension.
Breaking Upper Thread	Starting to stitch too fast. Improper threading. Tight upper thread tension. Incorrect size needle. Sharp eye in needle. Nicks or burrs at hole of needle plate.	Start to stitch at a medium speed. Rethread machine. Loosen upper thread tension. Choose correct size needle for thread and fabric. Insert new needle. Replace needle plate, or polish off burrs completely.
Breaking Bobbin Thread	Improper bobbin threading. Lint in bobbin holder or hook race.	Check bobbin threading. Clean bobbin holder and hook race.
Fabric not Moving	The feed dog is not in the upper position. Stitch Length set at 0. Thread knotted under fabric.  Push-pull clutch is disengaged.	Raise the feed dog with the drop lever. Adjust Stitch Length Control. Place both threads back under presser foot before beginning to stitch. Push in the clutch.
Machine Jamming Knocking Noise	Thread caught in hook race. Lint in bobbin holder or hook race.	Disassemble and clean hook race. Clean bobbin holder and hook race.

## CONSEILS EN CAS DE DIFFICULTÉS

Quoi faire et quand . . .

DÉFAUT	CAUSE PROBABLE	REMÈDE
Points irréguliers	Aiguille ne convenant pas. Enfilage mal fait. Fil de dessus lâche. Le tissu est tré. Jeu dans le pied-de-biche. Canette mal bobinée. Aspérités au trou de la platine.	Choisissez une aiguille allant avec le fil et le tissu. Passez les fils comme indiqué. Augmentez la tension du fil de dessus. Ne retenez pas le tissu en le guidant. Installez correctement le pied. Rebobinez la canette. Changez la platine ou polissez le trou.
L'aiguille casse	Le tissu est tré. Aiguille ne convenant pas. Aiguille mal placée. Jeu dans le pied-de-biche.	Ne retenez pas le tissu en le guidant. Choisissez une aiguille allant avec le fil et le tissu. Fixez l'aiguille convenablement. Resserrez le pied-de-biche.
Emmêlage du fil	Les deux fils n'ont pas été tirés en arrière sous le pied-de-biche, avant de coudre.	Tirez les deux fils en arrière de 4 po. sous le pied-de-biche, piquez quelques points en les maintenant.
Fronces	Tensions mal réglées. Fils de natures ou de grosseurs différentes. Aiguille tordue ou époinée. Jeu dans le pied-de-biche. Tissu trop fin ou trop mou.	Vérifiez la tension de chaque fil. Les fils de dessus et de dessous doivent être identiques. Changez l'aiguille. Installez correctement le pied. Mettez du papier de soie sous le tissu.
Points manqués	Aiguille mal choisie. Aiguille tordue ou époinée. Aiguille mal placée. Fil de dessus trop tendu.	Aiguille appropriée au fil et au tissu. Changez l'aiguille. Fixez l'aiguille convenablement. Diminuez la tension du fil de dessus.
Le fil de dessus casse	Départ trop rapide. Enfilage mal fait. Fil de dessus trop tendu. Aiguille ne convenant pas. Chas d'aiguille à bord vif. Aspérités au trou de la platine.	Commencez à piquer à vitesse moyenne. Refaites l'enfilage. Diminuez la tension du fil de dessus. Choisissez une aiguille allant avec le fil et le tissu. Changez l'aiguille. Changez la platine ou polissez le trou.
Le fil de la canette casse	Porte-canette mal enfilé. Porte-canette ou navette sales.	Vérifiez l'enfilage dans le porte-canette. Enlevez la charpie accumulée.
Le tissu n'avance pas	Le cliquet d'alimentation n'est à la position supérieure. Longueur du point à 0. Fils noués sous le tissu. Embrayage symétrique débrayé.	Lever le cliquet d'alimentation à l'aide du levier tombant. Augmentez la longueur du point. Tirez d'abord les deux fils sous le pied-de-biche, vers l'arrière. Embrayez l'embrayage.
La machine cale ou cogne	Le fil est pris dans la navette. Charpie dans canette ou navette.	Démontez la navette et nettoyez-la. Nettoyez canette et navette.

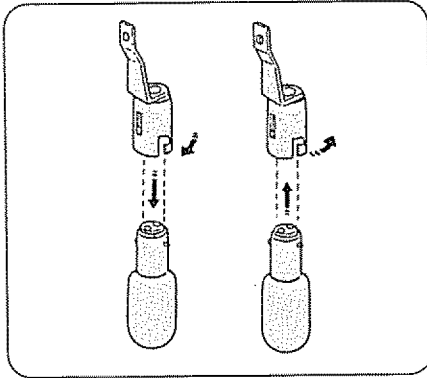
## CUADRO DE PROBLEMAS DE FUNCIONAMIENTO

### Qué hacer y Cuándo

PROBLEMA	CAUSA PROBABLE	CORRECCION
Puntadas Irregulares	Tamaño incorrecto de la aguja. Mal enhebrado. Tensión del hilo superior floja. Se está halando la tela. Pie prensateñas flojo. Bobina devanada en forma dispareja. Protuberancias o muescas en el orificio de la tapa de aguja.	Escoja el tamaño exacto de la aguja para la tela y el hilo. Vuelva a enhebrar la máquina. Ajuste la tensión del hilo superior. No hale la tela; guíela suavemente. Vuelva a colocar el pie prensateñas. Devane nuevamente la bobina. Retire la tapa de aguja o lime las asperezas completamente.
Aguja que se Quebra	La tela está halando. Tamaño de la aguja incorrecto. Mala colocación de aguja. Pie prensateñas flojo.	No hale la tela; guíela suavemente. Escoja el tamaño correcto de la aguja para el hilo y la tela. Vuelva a colocar la aguja. Vuelva a colocar el pie prensateñas.
El Hilo se Amontona	Las hebras de arriba y abajo no han sido tiradas hacia atrás debajo del pie prensateñas antes de iniciar la costura.	Al iniciar una costura asegúrese de que tanto la hebra de arriba como la de abajo han sido tiradas hacia atrás por debajo del pie prensateñas, unos 10 cms., y sostenidas hasta que se han hecho unas cuantas puntadas.
La Tela se Frunce	Tensión incorrecta del hilo. Se están usando dos tipos o tamaños distintos de hilo. La aguja está doblada o roma. Pie prensateñas flojo. La tela demasiado suave o transparente.	Fije nuevamente la tensión del hilo. El hilo superior y el de la bobina deben ser del mismo tipo y tamaño. Coloque una aguja nueva. Coloque nuevamente el pie prensateñas. Utilice un papel de base debajo de la tela.
Las puntadas se Saltan	Tamaño de la aguja incorrecto. La aguja doblada o roma. La aguja mal colocada. La tensión del hilo superior muy apretada.	Escoja el tamaño correcto de la aguja para el hilo y la tela. Coloque una nueva aguja. Coloque nuevamente la aguja. Afloje la tensión del hilo superior.
Se Rompe el Hilo de la Aguja	Se empieza a puntear demasiado rápido. Mal enhebrado. La tensión del hilo superior muy apretada. Tamaño incorrecto de la aguja. Ojo puntiagudo en la aguja. Muecas o protuberancias en el orificio de la tapa de aguja.	Comience a puntear a una velocidad media. Vuelva a enhebrar la máquina. Afloje la tensión del hilo superior. Escoja el tamaño correcto de la aguja para la tela y el hilo. Coloque una aguja nueva. Reemplace la tapa de aguja o púlala y líbrala completamente de muescas.
Se Rompe el Hilo de la Bobina	Mal enhebrado de la bobina. Hilachas en el sujetador de la bobina o en el carril del gancho.	Revise el enhebrado de la bobina. Limpie el sujetador de la bobina y el carril del gancho.
La Tela no se Desplaza	El trinquete de avance no está en la posición superior. El largo de la puntada se ha fijado en 0. El hilo debajo de la tela se ha anudado. El embrague de empujar y halar no está enganchado.	Levante el trinquete de avance con la planca de bajada. Ajuste el Control del largo de puntada. Coloque las dos hebras de hilo nuevamente debajo del pie prensateñas antes de comenzar a coser. Coloque el embrague.
Golpeteo y la Máquina se Atasca	La hebra quedó atrapada en el carril de gancho. Hilachas en el sujetador del embrague o en el carril de gancho.	Desbarate y limpie el carril del gancho. Limpie el sujetador de bobina y el carril del gancho.

## CARE FOR THE MACHINE

## ENTRETIEN DE LA MACHINE



### Replace the Light Bulb

1. Unplug the machine and open the face cover plate.

**CAUTION!** The light bulb could be HOT. Protect your fingers when you handle it.

2. Push the bulb up and turn the bulb counter-clockwise to remove it.
3. Put the new bulb in by pushing it up and turning it clockwise.

### Remplacement de l'ampoule

1. Débranchez le cordon et ouvrez le couvercle de la tête.

**DANGER—** Si l'ampoule vient de s'éteindre, elle sera BRÛLANTE. Protégez vos doigts.

2. Retirez l'ampoule en l'enfonçant et en la tournant à gauche.
3. Accrochez l'ampoule neuve en la poussant en tournant à droite.

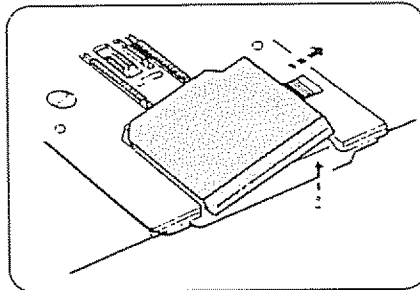
### Clean the Bobbin Holder

To insure that your machine operates at its best, you need to keep the essential parts clean at all times. The bobbin area can collect dust and lint. Your machine can become sluggish or knock loudly if a thread is caught.

### Nettoyage du port-canette

Pour que votre machine fonctionne dans de bonnes conditions, il suffit de veiller à la propreté des organes essentiels.

Bouts de fil, fibres et poussières ont tendance à se déposer autour de la canette, le mouvement devient bruyant, plus dur ce qui peut causer la rupture du fil.

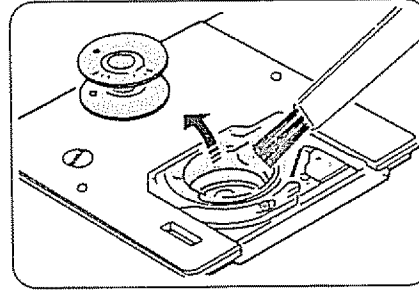


Turn off the power switch or unplug the machine.

Remove the cover plate by sliding the hook cover plate release button to the right.

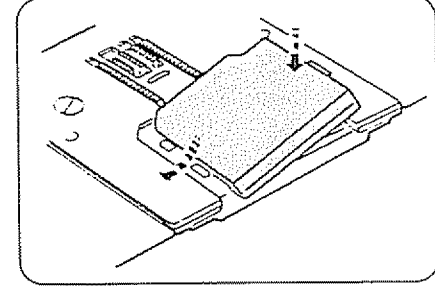
Fermez le pouvoir et débranchez la machine.

Retirez la plaque couvrant le crochet en poussant vers la droite le bouton du côté.



Take out the bobbin. Brush out dust and lint; or you may use a vacuum cleaner.

Enlevez la bobine. Enlevez la poussière et la charpie où vous pouvez utiliser la balayeuse.



Insert the bobbin. Attach the hook cover plate.

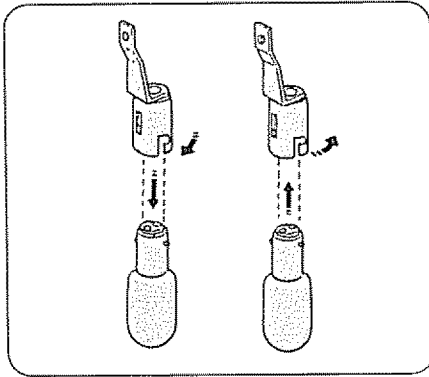
Remplacez la bobine. Remplacez la plaque couvrant le crochet.

## EL CUIDADO DE SU MAQUINA

### Limpieza del Sujetador de la Bobina

Para asegurarse de que su máquina trabaja a cabalidad necesita que en todo momento las partes esenciales de ella se encuentren limpias.

El área de la bobina atrae el polvo y las hilachas. Su máquina puede volverse perezosa o golpear ruidosamente si una hebra se queda atascada.

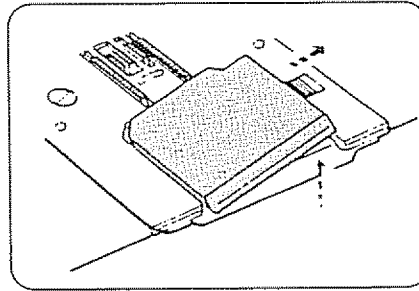


### Reemplazo del bombillo

1. Desenchufe la máquina y abra la cubierta frontal.

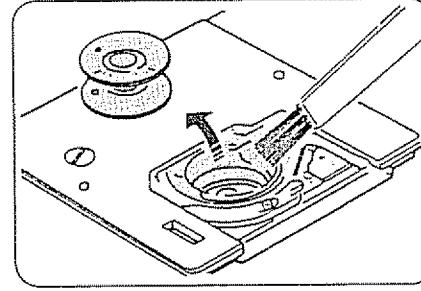
**PRECAUCION!** El bombillo estará caliente. Proteja sus dedos al manipularlo.

2. Empuje el bombillo hacia arriba y gírelo en el sentido contrario a las manecillas del reloj para retirarlo.
3. Coloque el nuevo bombillo empujándolo hacia arriba y haciéndolo girar en el sentido del reloj.

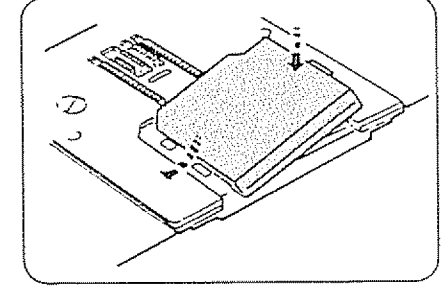


Siga las siguientes instrucciones:

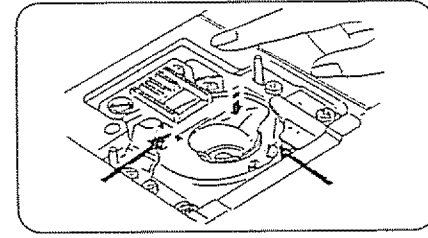
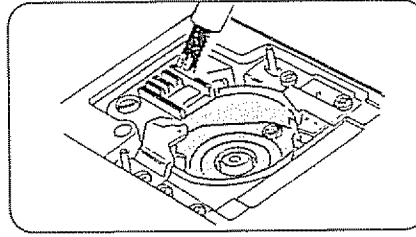
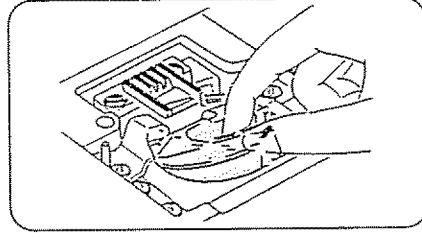
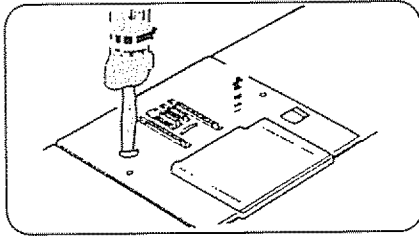
1. Apague la energía o desenchufe la máquina.
2. Retire la cubierta de la tapa de la bobina halándola firmemente hacia usted.
3. Retire la bobina.



4. Cepille o aspire el polvo y las hilachas sacándolas del sujetador de la bobina.
5. Vuelva a colocar la bobina.



6. Deslice la tapa de la cubierta de la bobina empujándola dentro de las ranuras.



### Clean the Hook Race and Feed Dogs

1. Unplug the machine and remove the presser foot and needle.
2. Remove the bobbin cover plate.
3. Remove the screw on the left side of the needle with the large screw driver.
4. Remove the needle plate.
5. Take out the bobbin. Lift up the bobbin holder and remove it.
6. Use the lint brush to clean the feed dogs, hook race and bobbin holder. Also use a soft, dry cloth.
7. Line up the triangle marks and position the bobbin holder so the notch fits next to the stopper in the hook race.

### *Chemin de navette et griffes d'entraînement*

1. Débranchez le cordon électrique, puis retirez le pied presseur et l'aiguille.
2. Enlevez le couvercle de navette.
3. Prenez le gros tournevis et enlevez la vis qui est à gauche du trou d'aiguille.
4. Retirez la platine d'aiguille.
5. Sortez la canette. Soulevez le porte-canette et sortez-le aussi.
6. Avec la petite brosse, nettoyez les griffes d'entraînement, le chemin de navette et le porte-canette. Passez un chiffon doux et sec.
7. Alinez les marques rouges et reposez le porte-canette de manière que le bouton soit contre la butée dans le chemin de navette, comme montre ci-dessus.

### Limpeza del Carril del Gancho e Impelente de Dientes

1. Desenchufe la máquina y retire el pie prensatelas y la aguja.
2. Retire la tapa de la cubierta de la bobina.
3. Retire el tornillo del lado izquierdo de la aguja con el destornillador grande.
4. Retire la tapa de aguja.
5. Retire la bobina. Alce el sujetador de la bobina y sáquelo.
6. Utilice el cepillo de hilachas para limpiar el impelente de dientes, el carril de gancho y el sujetador de la bobina. Utilice también un trapo suave y seco.
7. Alinee las marcas en triángulo y coloque el sujetador de la bobina en forma tal que la muesca o marca encaje enseguida del retenedor dentro del carril del gancho.

## Oiling the Machine

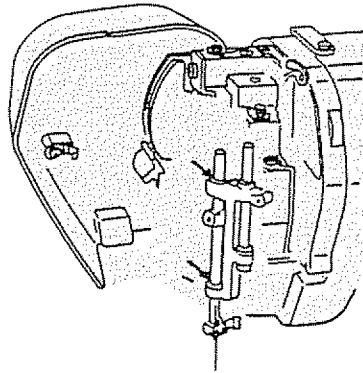
Open face cover plate and oil two points as shown below at least once a year. One or two drops of oil is sufficient.  
Remove excess oil, otherwise it may stain fabrics.

## *Huilage de la machine*

*Ouvrez le couvercle de côté et huilez les points indiqués au moins une fois par an.  
Une ou deux gouttes d'huile suffisent. S'il y a des coutures, essuyez-les pour ne pas tacher votre ouvrage.*

## Lubricación de la Máquina

Abra la tapa de la cubierta frontal y lubrique los puntos que se muestran en la ilustración, por lo menos una vez al año. Una o dos gotas de aceite son suficientes.  
Retire el aceite sobrante pues de lo contrario puede manchar las telas.



In case machine is not used for an extended time, oil it before sewing.  
Use good quality sewing machine oil.

No other oiling is required

Above points are only area which require oiling on this machine.

*Si votre machine reste longtemps sans servir, huilez-la avant de coudre.  
Prenez une huile spéciale à machine à coudre de bonne qualité.*

**REMARQUE:**

*N'ENLEVEZ PAS le couvercle du dessus ni de la base. L'entretien des pièces dessous n'est pas à la portée de l'utilisateur.*

En caso de que la máquina no sea utilizada durante un largo tiempo, lubrique la antes de coser. Utilice un aceite para máquinas de coser de buena calidad.

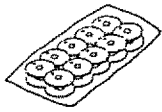
No se requiere ningún otro tipo de lubricación

Los puntos indicados arriba son los únicos que requieren de lubricación en esta máquina.



PARTS LIST    *NOMENCLATURE DES PIÈCES*    LISTA DE PARTES

1



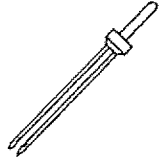
2



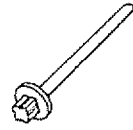
3



4



5



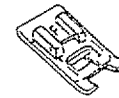
6



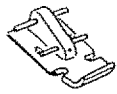
7



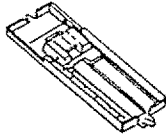
8



9



10



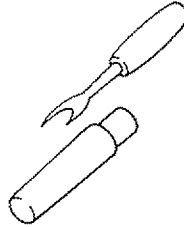
11



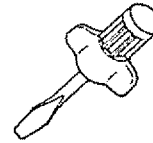
12



13



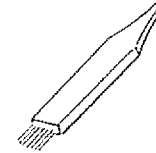
14



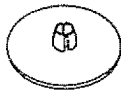
15



16



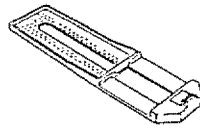
17



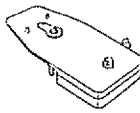
18



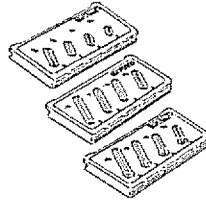
19



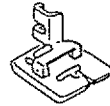
20



21



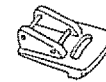
22



23



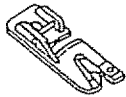
24



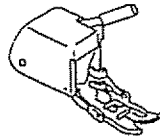
25



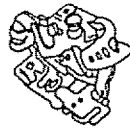
26



27



28



All parts listed herein may be ordered from any Sears store or service center.

WHEN ORDERING REPAIR PARTS, ALWAYS GIVE THE FOLLOWING INFORMATION:

1. PART NUMBER
2. PART DESCRIPTION
3. MODEL NUMBER
4. NAME OF ITEM

If the parts you need are not stocked locally, your order will be electronically transmitted to a Sears Repair Parts Distribution Center for expedited handling.

Ref. No.	Part No.	Description
1	*102869107	10 bobbins
2	102403202	Spool pin felt
3	650807008	Needle set
	*993001100	No. 11 Stretch fabric-5 needles (BLU)
	*993011100	No. 11 -5 needles (ORG)
	*993011400	No. 14 -5 needles (RED)
	*993011600	No. 16 -5 needles (PUR)
	*993011800	No. 18 -5 needles (GRN)
4	*826815000	Twin needle
5	625031500	Additional spool pin
6	*652806014	Straight stitch foot
7	685502019	Zigzag foot
8	822804118	Satin stitch foot
9	823803006	Zipper foot
10	825813005	Sliding buttonhole foot
11	*784805004	Needle threader
12	000009803	Light bulb
13	647808009	Buttonhole opener
14	820832005	Large screw driver
15	*741814003	Oil
16	802424004	Lint brush
17	822020503	Large spool holder
18	822019509	Small spool holder
19	213502003	Buttonhole guide plate
20	213501002	Base plate
21	213504005	Template (Round end small)
	213505006	Template (Round end large)
	213503007	Template (Keyhole)
22	213503004	Buttonhole foot
23	*200002008	Piping foot
24	*200003009	Gathering foot
25	*200005001	Pin-tucking foot
26	*200013105	Hemmer foot
27	*214872011	Walking foot
28	*941620000	Ruffler

\* These items are not furnished with the machine, but may be ordered per instructions above.

For the repair or replacement parts you need delivered directly to your home. Call 7 am -7 pm, 7 days a week 1-800-366-PART (1-800-366-7278)

Toutes ces pièces peuvent être commandées dans un magasin Sears.

JOIGNEZ TOUJOURS À VOTRE COMMANDE LES RENSEIGNEMENTS SUIVANTS:

1. LE NUMERO DE PIECE
2. LA DÉSIGNATION DE LA PIECE
3. LE NUMÉRO DE MODELE
4. LE NOM DE LA MACHINE

Si des pièces ne sont pas disponibles sur place, votre commande sera transmise électroniquement à notre dépôt central des pièces de rechange.

Repère	N° de pièce	Désignation
1	*102869107	10 canettes
2	102403202	Guide à matelasser
3	650807008	Jeu d'aiguilles
	*993001100	5 Aig. a tissus extensibles— BLEUE
	*993011100	5 Aiguilles no 11—ORANGE
	*993011400	5 Aiguilles no 14—ROUGE
	*993011600	5 Aiguilles no 16—POURPRE
	*993011800	5 Aiguilles no 18—VERT
	*826815000	Aiguilles jumelées
4	625031500	Broche à bobine supplémentaire
5	*652806014	Pied-de-biche à point droit
6	685502019	Pied normal à point zigzag
7	822804118	Pied-de-biche a point lancé
8	823803006	Pied à fermetures à glissière
9	825813005	Calibre à boutonnières
10	*784805004	Enfile-aiguille
11	000009803	Ampoule d'éclairage
12	647808009	Ouvre-boutonnières
13	820832005	Gros tournevis
14	*741814003	Huile
15	802424004	Brosse à charpie
16	822020503	Grand porte-bobine
17	822019509	Petit porte-bobine
18	213502003	Porte-gabarit
19	213501002	Plaque de guide
20	213504005	Gabarit (Boutonnière à bouts arrondis)
21	213505006	Gabarit (Boutonnière à bouts arrondis)
	213503007	Gabarit (Boutonnière tailleur)
	213503004	Pied à boutonnières
22	*200002008	Pied ganseur
23	*200003009	Pied fronceur
24	*200005001	Pied faufilage
25	*200013105	Pied ourleur
26	*214872011	Pied niveleur
27	*941620000	Pied plisseur-fronceur
28		

\* Ces articles ne sont pas fournis avec la machine, mais peuvent être commandés comme indiqué au haut de la page.

Todas las partes listadas aquí se pueden ordenar de cualquier Tienda o Centro de Servicios Sears, Roebuck y Co.

CUANDO ORDENE REPUESTOS, SIEMPRE SUMNISTRE LA SIGUIENTE INFORMACION:

1. NUMERO DE LA PARTE
2. DESCRIPCION DE LA PARTE
3. NUMERO DEL MODELO
4. NOMBRE DEL ARTICULO

Si las partes que necesita no se consiguen localmente, su orden será electrónicamente transmitida al Centro de Distribución de Repuestos Sears para su envío inmediato.

Referencia	Numero de laparte	Descripción
1	*102869107	10 bobinas
2	102403202	Filtro para portacarrete
3	650807008	Caja de Agujas
	*993001100	5 Agujas No. 11 de tela elástica (azul)
	*993011100	5 Agujas No. 11 (naranja)
	*993011400	5 Agujas No. 14 (rojo)
	*993011600	5 Agujas No. 16 (púrpura)
	*993011800	5 Agujas No. 18 (verde)
4	*826815000	Aguja gemela
5	625031500	Soporte de bobina adicional
6	*652806014	Pie de puntada recta
7	685502019	Pie de zigzag
8	822804118	Pie para puntada en satín
9	823803006	Pie de cremallera
10	825813005	Pie guía para ojales
11	*784805004	Enhebrador de aguja
12	000009803	Bombilla
13	647808009	Abreojales
14	820832005	Destornillador grande
15	*741814003	Acete
16	802424004	Cepillo para pelusa
17	822020503	Soporte de bobina grande
18	822019509	Soporte de bobina pequeña
19	213502003	Placa guía de ojales
20	213501002	Placa base
21	213504005	Patrón (redondo y pequeño)
	213505006	Patrón (redondo y grande)
	213503007	Patrón (ojo de llave)
22	213503004	Pie ojador
23	*200002008	Pie para entubar
24	*200003009	Pie recogedor
25	*200005001	Pie para alforzas
26	*200013105	Pie para dobladillo
27	*214872011	Pie de doble arrastre
28	*941620000	Pie para fruncidos

\* Estos artículos no se proveen con la máquina, pero pueden ser ordenados con las instrucciones arriba descritas.

**Para ordenar piezas con entrega a domicilio-1-800-659-7084**

## WARRANTY

### FULL 25-YEAR WARRANTY ON SEWING MACHINE HEAD

For 25 years from the date of purchase, Sears will, free of charge, repair defects in material or workmanship which appear in the mechanical components of the sewing machine head.

### FULL TWO YEAR WARRANTY ON ELECTRICAL EQUIPMENT OF SEWING MACHINE

For two years from the date of purchase, Sears will, free of charge, repair defects in material or workmanship which appear in the electrical equipment of the sewing machine, including electronic components, motor, wiring, switch and speed control.

### FULL 90-DAY WARRANTY ON ALL PARTS AND MECHANICAL ADJUSTMENTS

For 90 days from the date of purchase, Sears will, free of charge, replace any parts and provide mechanical service necessary for proper operation of the sewing machine, except for normal maintenance.

If this sewing machine is used for commercial or rental purposes, the above warranty coverage applies for only 90 days from the date of purchase.

WARRANTY SERVICE IS AVAILABLE BY RETURNING THE SEWING MACHINE TO THE NEAREST SEARS SERVICE CENTER/DEPARTMENT IN THE UNITED STATES.

This warranty gives you specific legal rights, and you may also have other rights which vary from state to state.

SEARS, ROEBUCK AND CO., D/817 WA, Hoffman Estates, IL 60179

## GARANTIE

### GARANTIE TOTALE DE 25 ANS SUR LE MÉCANISME DE LA MACHINE

*Pendant une durée de 25 ans, comptée à partir de la date d'achat, Sears réparera gratuitement tout défaut de matériau ou de fabrication qui apparaîtra dans le mécanisme de votre machine.*

### GARANTIE TOTALE DE DEUX ANS SUR L'ÉQUIPEMENT ÉLECTRIQUE

*Pendant deux ans, à partir de la date d'achat, Sears réparera gratuitement tout défaut de matériau ou de fabrication qui apparaîtra dans le moteur, l'interrupteur, la commande de vitesse et les circuits imprimés.*

### GRANTIE TOTALE DE 90 JOURS SUR TOUTES LES PIÈCES ET RÉGLAGES

*Pendant 90 jours, à partir de la date d'achat, Sears fera gratuitement tout remplacement de pièce et réglage nécessaires au bon fonctionnement de la machine; l'entretien ordinaire reste la responsabilité de l'utilisateur.*

*Si cette machine à coudre sert à des fins commerciales ou de location, la garantie ci-dessus se limite à 90 jours à compter de la date d'achat.*

*Pour faire valoir la garantie ci-dessus, CONTACTEZ VOTRE MAGASIN OU CENTRE DE SERVICE SEARS, ou que vous résidiez au États-Unis. Cette garantie ne s'applique qu'aux produits utilisés au États-Unis.*

*Cette garantie vous confère des droits spécifiques, et d'autres droits éventuels, qui varient d'une état à l'autre.*

**SEARS, ROEBUCK AND CO., D/817 WA, Hoffman Estates, IL 60179**

## GARANTIA

### GARANTIA COMPLETA POR 25 AÑOS EN LA CABEZA DE LA MAQUINA DE COSER

Durante 25 años desde la fecha de la compra, Sears ofrece, libre de costo, reparar los defectos en material o de manufactura que puedan presentarse en los componentes mecánicos de la cabeza de la máquina de coser.

### GARANTIA COMPLETA POR 2 AÑOS EN EQUIPO ELECTRICO DE LA MAQUINA DE COSER

Durante 2 años desde la fecha de la compra, Sears ofrece, libre de costo, reparar los defectos en material o de manufactura que puedan presentarse en el equipo eléctrico de la máquina de coser, incluyendo componentes eléctricos, motor, alambrado, interruptor y control de velocidad.

### GARANTIA COMPLETA POR 90 DIAS SOBRE TODAS LAS PARTES Y AJUSTES MECANICOS

Durante 90 días desde la fecha de la compra, Sears ofrece, libre de costo, reemplazar cualquier parte y proveer el servicio mecánico necesario para la apropiada operación de la máquina de coser, excepto para mantenimiento normal.

Si esta máquina de coser se utiliza para propósitos comerciales o de alquiler, la cobertura de garantía citada más arriba es válida únicamente durante 90 días a partir de la fecha de compra.

EL SERVICIO DE GARANTIA SE PUEDE OBTENER ENVIANDO LA MAQUINA DE COSER AL CENTRO/DEPARTAMENTO DE SERVICIOS SEARS MAS CERCANO EN LOS ESTADOS UNIDOS.

Esta garantía le da a usted derechos legales específicos, pero usted puede tener también otros derechos los cuales varían de estado a estado.

SEARS, ROEBUCK AND CO., D/817 WA, HOFFMAN ESTATES, IL 60179

For the repair or replacement parts you need delivered directly to your home.

Call 7 am - 7 pm, 7 days a week.

**1-800-366-PART**

(1-800-366-7278)

Para ordenar piezas con entrega a domicilio-1-800-659-7084

For in-house major brand repair service.

Call 24 hours a day, 7 days a week.

**1-800-4-REPAIR**

(1-800-473-7247)

Para pedir servicio de reparación a domicilio-1-800-676-5811

For the location of a Sears Parts and Repair Center in your area.

Call 24 hours a day, 7 days a week.

**1-800-488-1222**

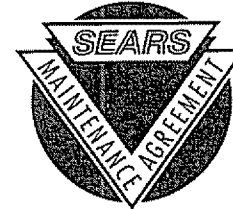
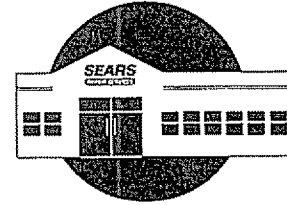
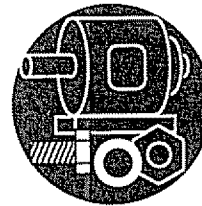
For information on purchasing a Sears Maintenance Agreement or to inquire about an existing Agreement.

Call 9 am - 5 pm, Monday-Saturday.

**1-800-827-6655**

When requesting service or ordering parts, always provide the following information:

- Product Type • Part Number
- Model Number • Part Description



Sears, Roebuck and Co., Hoffman Estates, IL 60179



## SEWING MACHINE

Now that you have purchased your Kenmore Sewing Machine, should a need ever exist for repair parts or service, simply contact your nearest Sears Service Center. Be sure to provide all pertinent facts when you call or visit.

The model number will be shown on the nomenclature plate on the back of your sewing machine. See page 4 for location.

WHEN ORDERING REPAIR PARTS, ALWAYS GIVE THE FOLLOWING INFORMATION:

\* MODEL NUMBER \* NAME OF ITEM \* PART DESCRIPTION

If the parts you need are not stocked locally, your order will be electronically transmitted to a Sears Repair Parts Distribution Center for handling.

## ENTRETIEN DE LA MACHINE

*La machine à coudre Kenmore, que vous possédez maintenant ne devrait pas vous causer de soucis. Toutefois, il se peut qu'un jour il soit nécessaire de remplacer des pièces d'usure. Adressez-vous alors au Service au client Sears. Si vous appelez ou passez nous voir, soyez en mesure de nous fournir les renseignements dont nous avons besoin.*

*Le numéro de modèle de votre machine à coudre est marqué sur la plaque signalétique, qui est à l'arrière de la machine, comme montre page 4.*

*QUAND VOUS COMMANDEZ DES PIÈCES DE RECHANGE, FOURNISSEZ TOUJOURS LES RENSEIGNEMENTS SUIVANTS:*

*N° DE PIÈCE      DÉSIGNATION DE LA PIÈCE*

*N° DE MODÈLE    MACHINE À COUDRE*

*Si des pièces ne sont pas disponibles sur place, votre commande sera transmise électroniquement à notre Dépôt central Sears des pièces de rechange.*

## SU MAQUINA DE COSER

Ahora que usted ha comprado su Máquina de Coser Kenmore, si se presenta la necesidad de repuestos o servicio, simplemente contacte su Centro de Servicios Sears más cercano. Asegúrese de proveer toda la información pertinente cuando nos llame o visite.

El número de modelo de su máquina de coser se puede ver en la placa de nomenclatura, en la parte posterior de su máquina de coser. Vea la página 4 para su localización.

CUANDO ORDENE REPUESTOS, SIEMPRE SUMINISTRE LA SIGUIENTE INFORMACION:

\* NO. MODELO, \* NOMBRE DEL ITEM, \* DESCRIPCION DE LA PARTE

Si las partes que necesita no se le consiguen localmente, su orden será electrónicamente transmitida al Centro de Distribución de Repuestos Sears para su envío.

Sears, Roebuck and Co., Dept. 817 WA, Hoffman Estates, IL 60179