



SEWING MACHINE

Owner's Manual (Operating fundamentals)

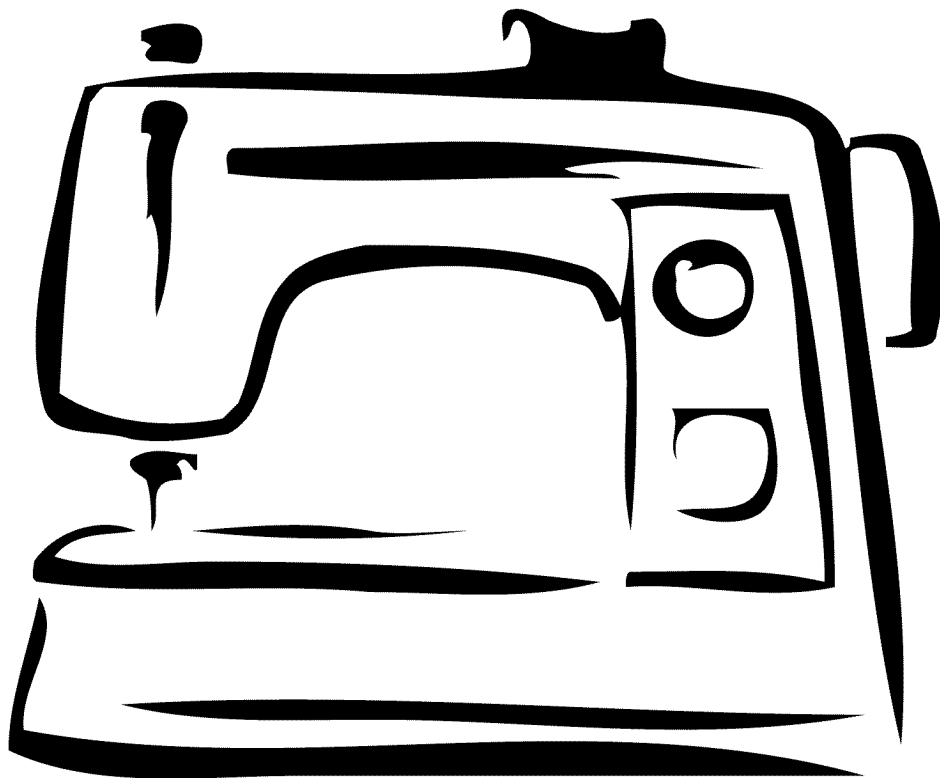
MAQUINA DE COSER

Manual de Instrucciones

MACHINE À COUDRE

Manuel d'instructions

Model, Modelo, Modèle 385.19110



Sears, Roebuck and Co., Hoffman Estates, IL 60179 U.S.A.

www.sears.com

843-870-382

Sears Canada Inc., Toronto, Ont., M5B 2B8 CANADA

www.sears.ca

IMPORTANT SAFETY INSTRUCTIONS

This machine is designed and manufactured for HOUSEHOLD use only.

When using this machine, basic safety precautions should always followed, including the following:

Read all instructions before using this machine.

When using an electrical appliance, basic safety precautions should always be followed, including the following:

Read all instructions before using this appliance.

DANGER – To reduce the risk of electric shock:

1. An appliance should never be left unattended when plugged in. Always unplug this sewing machine from the electric outlet immediately after using and before cleaning.
2. Always unplug before replacing a sewing machine bulb. Replace bulb with same type rated 12 V, 5 Watts.

WARNING – To reduce the risk of burns, fire, electric shock or injury to persons:

1. Do not allow to be used as a toy. Close attention is necessary when this sewing machine is used by or near children.
2. Use this appliance only for its intended use as described in this owner's manual.
Use only attachments recommended by the manufacturer as contained in this owner's manual.
3. Never operate this sewing machine if it has a damaged cord or plug, if it is not working properly, if it has been dropped or damaged, or dropped into water.
Return this sewing machine to the nearest Sears store or service center for examination, repair, electrical or mechanical adjustment.
4. Never operate the appliance with any air opening blocked. Keep ventilation openings of this sewing machine and foot controller free from accumulation of lint, dust and loose cloth.
5. Never drop or insert any object into any opening.
6. Do not use outdoors.
7. Do not operate where aerosol (spray) products are being used or where oxygen is being administered.
8. To disconnect, turn all controls to the off ("O") position, then remove plug from outlet.
9. Do not unplug by pulling on cord. To unplug, grasp the plug, not the cord.
10. Keep fingers away from all moving parts. Special care is required around the sewing machine needle.
11. Always use the proper needle plate. The wrong plate can cause the needle to break.
12. Do not use bent needles.
13. Do not pull or push fabric while stitching. It may deflect the needle causing it to break.
14. Switch this sewing machine off ("O") when making any adjustment in the needle area, such as threading the needle, changing the needle, threading the bobbin, changing the presser foot, and the like.
15. Always unplug this sewing machine from the electrical outlet when removing covers, lubricating, or when making any other adjustments mentioned in this owner's manual.

Store the machine in cool and dry place.

Do not store the machine in an area of high humidity, near a radiator or in direct sunlight.

SAVE THESE INSTRUCTIONS

Designs and specifications are subject to change without prior notice.

INSTRUCCIONES IMPORTANTES DE SEGURIDAD

Cuando se utiliza un aparato eléctrico es necesario tomar ciertas precauciones básicas de seguridad, incluso la siguiente: Lea todas las instrucciones antes de utilizar este aparato.

PELIGRO — Para reducir el riesgo de choque eléctrico:

1. No deje nunca el aparato sin vigilancia mientras esté enchufado. Desenchufe siempre la máquina de la toma eléctrica inmediatamente después de utilizarla y antes de limpiarla.
2. Desenchufe la máquina cada vez que vaya a cambiar la bombilla. Cambie la bombilla por otra de mismo tipo 12 V, 5 W.

AVISO — Para reducir el riesgo de quemaduras, incendio, choque eléctrico o heridas a personas:

1. No deje que nadie utilice la máquina como si fuera un juguete. Preste especial atención cuando la máquina de coser sea utilizada por niños (a) o cerca de ellos (a).
2. Utilice el aparato únicamente para los usos descritos en este manual del usuario. Utilice únicamente los accesorios recomendados por el fabricante e indicados en este manual del usuario.
3. Nunca utilice esta máquina de coser si tiene un enchufe o un cable en mal estado, si no funciona correctamente, si se ha golpeado o está dañada, o si ha caído en agua. Envíe esta máquina de coser a la tienda o centro de mantenimiento Sears más cercano si es necesario examinarla, repararla o someterla a ajustes eléctricos o mecánicos.
4. No utilice nunca el aparato si tiene bloqueada alguna vía de ventilación. Mantenga las vías de ventilación de esta máquina de coser y el pedal de control libres de pelusa, polvo y trozos de tela.
5. No deje caer ni introduzca ningún tipo de objeto en ninguna abertura.
6. No utilice la máquina en exteriores.
7. No utilice la máquina donde se empleen productos de aerosol (spray) o donde se administre oxígeno.
8. Para desconectar, ponga todos los controles en la posición OFF ("O") y desenchufe la máquina.
9. No tire del cable para desenchufar. Para desenchufar hay que agarrar el enchufe, no el cable.
10. Mantenga los dedos alejados de todas las piezas móviles. Tenga especial cuidado alrededor de la aguja de la máquina de coser.
11. Utilice siempre la placa de agujas adecuada. Una placa incorrecta puede hacer que se rompa la aguja.
12. No utilice agujas que estén dobladas.
13. No tire de la tela ni la empuje mientras esté cosiendo. La aguja podría desviarse y romperse.
14. Apague esta máquina de coser ("O") cada vez que tenga que hacer ajustes en la zona de la aguja, como enhebrar la aguja, cambiar la aguja, enhebrar la bobina, cambiar el prensatelas y operaciones similares.
15. Desenchufe esta máquina de coser cada vez que tenga que desmontar cubiertas, engrasar, o hacer cualquier otro de los ajustes mencionados en este manual del usuario.

CONSERVE ESTAS INSTRUCCIONES

Los diseños y las especificaciones están conforme a cambio sin el aviso anterior.

CONSIGNES IMPORTANTES DE SÉCURITÉ

Pour utiliser un appareil électrique, il faut toujours respecter les consignes de sécurité fondamentales, notamment le consigne suivantes :

Avant d'utiliser cet appareil, lisez toutes ces instructions.

DANGER — Pour réduire les risques d'électrocution.

1. Il ne faut jamais laisser un appareil sans surveillance lorsqu'il est branché. Il faut toujours débrancher cette machine à coudre de la prise électrique murale, après son utilisation ou avant de la nettoyer.
2. Il faut toujours débrancher la machine avant de remplacer une ampoule électrique. Remplacez l'ampoule par une ampoule du même type de 12 V, 5 W.

AVERTISSEMENT — Afin de réduire les risques de brûlures, incendie, électrocution

1. Il ne faut pas se servir de la machine comme d'un jouet. Il faut faire très attention lorsque cette machine à coudre est utilisée par des enfants ou à proximité de ceux-ci.
2. Utilisez cette machine uniquement pour les utilisations prévues, telles qu'elles sont décrites dans le manuel de la machine à coudre.
Utilisez uniquement les accessoires recommandés par le fabricant tels qu'ils sont indiqués dans le manuel de la machine à coudre.
3. Il ne faut jamais faire fonctionner la machine à coudre si le câble ou la prise est endommagé(e), si elle ne fonctionne pas correctement, si on l'a laissée tomber, si elle est endommagée ou si elle est tombée dans l'eau.
Retournez la machine à coudre au magasin ou au centre de réparation Sears le plus proche, afin de la faire examiner, réparer ou d'effectuer des réglages électriques ou mécaniques.
4. Il ne faut jamais faire fonctionner cette machine si les orifices d'aération sont colmatés. Tenez les orifices d'aération de cette machine à coudre et le curseur d'escamotage du pied-de-biche exempts de toute accumulation de peluches, poussières et de morceaux de chiffon.
5. Il ne faut jamais laisser tomber ou introduire d'objet dans les orifices.
6. Il ne faut pas l'utiliser en plein air.
7. Il ne faut pas la faire fonctionner si des produits en aérosol (vaporisateur) sont utilisés où s'il y a une installation d'oxygène.
8. Pour la débrancher, tournez le commutateur à la position OFF ("O"), puis retirez la prise de ladouille.
9. Ne débranchez pas la machine en tirant sur le câble. Pour la débrancher, saisissez la prise, et non pas le câble électrique.
10. Tenez les doigts à l'écart de toutes les pièces mobiles. Il faut faire particulièrement attention dans la zone proche de l'aiguille de la machine à coudre.
11. Il faut toujours utiliser la semelle de piqûre correcte. Si la semelle de piqûre ne convient pas, l'aiguille risque de se briser.
12. N'utilisez pas d'aiguilles courbées.
13. Ne tirez ni ne poussez pas le tissu pendant les piqûres. Cela risque de faire dévier l'aiguille et de provoquer sa cassure.
14. Avant de faire des réglages dans la zone de l'aiguille tels qu'enfiler l'aiguille, changer l'aiguille, enfiler la canette ou changer le pied-de-biche, etc., mettez le commutateur de la machine à coudre sur Arrêt ("O").
15. Débranchez toujours la machine à coudre de la douille électrique avant de retirer les capots, de la graisser ou de faire tous autres réglages mentionnés dans le manuel de la machine à coudre. ou blessures corporelles :

CONSERVEZ CETTE NOTICE

Les spécifications pourront être modifiées sans avis préalable.

Kenmore Sewing Machine Warranty

Full 25 Year Warranty on Sewing Machine Die-Cast Metal Frame

For 25 years from the date of purchase, Sears will provide free repair for the die-cast metal frame of this sewing machine if it is defective in material or workmanship.

Full 10 Year Warranty on Internal Mechanical Components

For 10 years from the date of purchase, Sears will provide free repair for the internal mechanical components of this sewing machine if they are defective in material or workmanship. This 10 year warranty does not include belts, which are only included in 90 day warranty described below.

Full 2 Year Warranty on Sewing Machine Exterior Components

For 2 years from the date of purchase, Sears will provide free repair for all components of this sewing machine exterior if they are defective in material or workmanship. This 2 year warranty does not include needle plate or accessory parts, which are only included in the 90 day warranty described below.

Full 2 Year Warranty on Electrical Equipment

For 2 years from the date of purchase, Sears will provide free repair for the electrical equipment of this sewing machine, if any part of it, including motor, wiring, electronic circuitry, switch and speed control, is defective in material or workmanship. This 2 year warranty does not include light bulbs, which are only included in the 90 day warranty described below.

Full 90 Day Warranty on Mechanical Adjustments and Specified Parts

For 90 days from the date of purchase, Sears will provide:

- free mechanical adjustments necessary for the proper operation of this sewing machine, except for normal machine care and maintenance as described in the owner's manual
- free replacement of belts, light bulbs, needle plates and accessory parts if they are defective in material or workmanship

This 90 day warranty does not include sewing machine needles, which are expendable parts.

Warranty service is available by returning this sewing machine to the nearest Sears Parts & Repair Center in the United States. If this sewing machine is used for commercial or rental purposes, warranty service is available for only 90 days from the date of purchase.

This warranty gives you specific legal rights, and you may also have other rights which vary from state to state.

Sears, Roebuck and Co., D/817WA, Hoffman Estates, IL 60179 U.S.A.

Garantía para Máquinas de Coser Kenmore

Garantía Completa de 25 Años para el Marco Interno de Metal fundido de la Máquina.

Válida por 25 años desde el día de la compra. Sears proveerá reparación gratis del marco interno de metal fundido de esta máquina de coser si tiene defectos en el material o la mano de obra.

Garantía Completa de 10 Años en los Componentes Mecánicos Internos

Válida por 10 años desde el día de la compra. Sears proveerá reparación gratis de los Componentes Mecánicos Internos de esta máquina de coser si tienen defectos en el material o la mano de obra. Esta garantía de 10 años no incluye correas, que sólo están incluidas en la garantía de 90 días descrita a continuación.

Garantía Completa de 2 Años en los Componentes Exteriores de la Máquina de Coser

Válida por 2 años desde el día de la compra. Sears proveerá reparación gratis de los Componentes Exteriores de la máquina de coser si tienen defectos en el material o la mano de obra. Esta garantía de 2 años no incluye el plato de la aguja ni partes accesorias, que sólo están incluidas en la garantía de 90 días descrita a continuación.

Garantía Completa de 2 Años en el Equipo Eléctrico.

Válida por 2 años desde el día de la compra. Sears proveerá reparación gratis del equipo eléctrico de esta máquina de coser, si alguna parte de esta, incluyendo el motor, cableado, circuito electrónico, control de puntada y velocidad, tiene defectos en el material o la mano de obra. Esta garantía de 2 años no incluye focos, que sólo están incluidos en la garantía de 90 días descrita a continuación.

Garantía Completa de 90 Días en Ajustes Mecánicos y Partes Especificadas

Válida por 90 días desde el día de la compra. Sears proveerá:

- ajustes mecánicos necesarios gratis para la función apropiada de esta máquina de coser, excepto por el cuidado de mantenimiento normal de la máquina según lo descrito en el manual propietario.
- reemplazo gratis de correas, focos, platos de aguja y partes accesorias si tienen defectos en el material o la mano de obra.

Esta garantía no incluye las agujas de la máquina de coser, que son partes prescindibles.

El Servicio de la Garantía está disponible al regresar esta máquina de coser al Centro de Partes y Reparaciones de Sears más cercano en los Estados Unidos o en Canadá. Si esta máquina de coser es para uso comercial o para los propósitos de ser rentada, la garantía está disponible sólo por 90 días desde el día de la compra.

Esta garantía le da a usted derechos legales específicos, y también puede tener otros derechos que pueden variar de estado a estado o provincia a provincia.

Sears, Roebuck and Co., D/817 WA, Hoffman Estates, IL 60179 E.E.U.U.

Garantie pour machine à coudre Kenmore

Garantie de 25 ans sur l'armature interne en métal coulé de la machine à coudre

Pendant 25 ans à compter de la date d'achat et en cas de défaut de matériau ou de fabrication, Sears effectuera gratuitement toute réparation de l'armature interne en métal coulé de cette machine à coudre.

Garantie de 10 ans sur les composantes mécaniques internes

Pendant 10 ans à compter de la date d'achat et en cas de défaut de matériau ou de fabrication, Sears effectuera gratuitement toute réparation des composantes mécaniques internes de cette machine à coudre. Cette garantie de 10 ans ne couvre pas les courroies qui sont couvertes par la garantie de 90 jours ci-dessous.

Garantie de 2 ans sur les composantes externes de la machine à coudre

Pendant 2 ans, à compter de la date d'achat et en cas de défaut de matériau ou de fabrication, Sears effectuera toute réparation des composantes de l'extérieur de la machine à coudre. Cette garantie de 2 ans ne comprend ni les plaques d'aiguilles, ni les accessoires, qui sont couverts par la garantie de 90 jours ci-dessous.

Garantie de 2 ans sur les composantes électriques

Pendant 2 ans à compter de la date d'achat, Sears effectuera toute réparation des composantes électriques de la machine à coudre, en cas de défaut de matériau ou de fabrication de quelque pièce que ce soit, y compris le moteur, le câblage, le circuit électronique, les commutateurs et la commande de vitesse. Cette garantie de 2 ans ne couvre pas les ampoules, qui sont couvertes par la garantie de 90 jours ci-dessous.

Garantie de 90 jours sur les réglages mécaniques et pièces spécifiées

Pendant 90 jours, à compter de la date d'achat, Sears effectuera gratuitement :

- les réglages mécaniques nécessaires pour le fonctionnement normal de cette machine à coudre, à l'exception de l'entretien normal de la machine, tel qu'il est décrit dans le mode d'emploi de l'utilisateur.
- le remplacement des courroies, plaques d'aiguilles et accessoires, en cas de défaut de matériau ou de fabrication.

Cette garantie de 90 jours ne couvre pas les aiguilles, qui font partie des fournitures courantes.

Le service de garantie s'effectue suite au retour de cette machine à coudre au centre de réparation et pièces Sears le plus proche, aux Etats Unis. Si cette machine à coudre est utilisée à des fins commerciales ou en location, le service de garantie n'est applicable que 90 jours, à compter de la date d'achat.

Cette garantie vous donne des droits juridiques spécifiques et selon les Etats, il est possible que vous ayez des droits supplémentaires variables.

Sears, Roebuck and Co., D/817WA, Hoffman Estates, IL. 60179, Etats Unis

Kenmore Sewing Machine Warranty

Full 25 Year Warranty on Sewing Machine Die-Cast Metal Frame

For 25 years from the date of purchase, Sears will provide free repair for the die-cast metal frame of this sewing machine if it is defective in material or workmanship.

Full 10 Year Warranty on Internal Mechanical Components

For 10 years from the date of purchase, Sears will provide free repair for the internal mechanical components of this sewing machine if they are defective in material or workmanship. This 10 year warranty does not include belts, which are only included in 90 day warranty described below.

Full 2 Year Warranty on Sewing Machine Exterior Components

For 2 years from the date of purchase, Sears will provide free repair for all components of this sewing machine exterior if they are defective in material or workmanship. This 2 year warranty does not include needle plate or accessory parts, which are only included in the 90 day warranty described below.

Full Two Year Warranty on Electrical Equipment

For 2 years from the date of purchase, Sears will provide free repair for the electrical equipment of this sewing machine, if any part of it, including motor, wiring, electronic circuitry, switch and speed control, is defective in material or workmanship. This 2 year warranty does not include light bulbs, which are only included in the 90 day warranty described below.

Full 90 Day Warranty on Mechanical Adjustments and Specified Parts

For 90 days from the date of purchase, Sears will provide:

- free mechanical adjustments necessary for the proper operation of this sewing machine, except for normal machine care and maintenance as described in the owner's manual
- free replacement of belts, light bulbs, needle plates and accessory parts if they are defective in material or workmanship

This 90 day warranty does not include sewing machine needles, which are expendable parts.

Warranty service is available by returning this sewing machine to the nearest Sears Parts & Repair Center in Canada. If this sewing machine is used for commercial or rental purposes, warranty service is available for only 90 days from the date of purchase.

This warranty gives you specific legal rights, and you may also have other rights which vary from province to province.

Sears Canada Inc. Toronto, Ont., N5B 2B8 CANADA

Garantía para Máquinas de Coser Kenmore

Garantía Completa de 25 Años para el Marco Interno de Metal fundido de la Máquina.

Válida por 25 años desde el día de la compra. Sears proveerá reparación gratis del marco interno de metal fundido de esta máquina de coser si tiene defectos en el material o la mano de obra.

Garantía Completa de 10 Años en los Componentes Mecánicos Internos

Válida por 10 años desde el día de la compra. Sears proveerá reparación gratis de los Componentes Mecánicos Internos de esta máquina de coser si tienen defectos en el material o la mano de obra. Esta garantía de 10 años no incluye correas, que sólo están incluidas en la garantía de 90 días descrita a continuación.

Garantía Completa de 2 Años en los Componentes Exteriores de la Máquina de Coser

Válida por 2 años desde el día de la compra. Sears proveerá reparación gratis de los Componentes Exteriores de la máquina de coser si tienen defectos en el material o la mano de obra. Esta garantía de 2 años no incluye el plato de la aguja ni partes accesorias, que sólo están incluidas en la garantía de 90 días descrita a continuación.

Garantía Completa de 2 Años en el Equipo Eléctrico.

Válida por 2 años desde el día de la compra. Sears proveerá reparación gratis del equipo eléctrico de esta máquina de coser, si alguna parte de esta, incluyendo el motor, cableado, circuito electrónico, control de puntada y velocidad, tiene defectos en el material o la mano de obra. Esta garantía de 2 años no incluye focos, que sólo están incluidos en la garantía de 90 días descrita a continuación.

Garantía Completa de 90 Días en Ajustes Mecánicos y Partes Especificadas

Válida por 90 días desde el día de la compra. Sears proveerá:

- ajustes mecánicos necesarios gratis para la función apropiada de esta máquina de coser, excepto por el cuidado de mantenimiento normal de la máquina según lo descrito en el manual propietario.
- reemplazo gratis de correas, focos, platos de aguja y partes accesorias si tienen defectos en el material o la mano de obra.

Esta garantía no incluye las agujas de la máquina de coser, que son partes prescindibles.

El Servicio de la Garantía está disponible al regresar esta máquina de coser al Centro de Partes y

Reparaciones de Sears más cercano en Canadá. Si esta máquina de coser es para uso comercial o para los propósitos de ser rentada, la garantía está disponible sólo por 90 días desde el día de la compra.

Esta garantía le da a usted derechos legales específicos, y también puede tener otros derechos que pueden variar de provincia a provincia o provincia a provincia.

Sears Canada Inc. Toronto, Ont., N5B 2B8 CANADA

Garantie pour machine à coudre Kenmore

Garantie de 25 ans sur l'armature interne en métal coulé de la machine à coudre

Pendant 25 ans à compter de la date d'achat et en cas de défaut de matériau ou de fabrication, Sears effectuera gratuitement toute réparation de l'armature interne en métal coulé de cette machine à coudre.

Garantie de 10 ans sur les composantes mécaniques internes

Pendant 10 ans à compter de la date d'achat et en cas de défaut de matériau ou de fabrication, Sears effectuera gratuitement toute réparation des composantes mécaniques internes de cette machine à coudre. Cette garantie de 10 ans ne couvre pas les courroies qui sont couvertes par la garantie de 90 jours ci-dessous.

Garantie de 2 ans sur les composantes externes de la machine à coudre

Pendant 2 ans, à compter de la date d'achat et en cas de défaut de matériau ou de fabrication, Sears effectuera toute réparation des composantes de l'extérieur de la machine à coudre. Cette garantie de 2 ans ne comprend ni les plaques d'aiguilles, ni les accessoires, qui sont couverts par la garantie de 90 jours ci-dessous.

Garantie de 2 ans sur les composantes électriques

Pendant 2 ans à compter de la date d'achat, Sears effectuera toute réparation des composantes électriques de la machine à coudre, en cas de défaut de matériau ou de fabrication de quelque pièce que ce soit, y compris le moteur, le câblage, le circuit électronique, les commutateurs et la commande de vitesse. Cette garantie de 2 ans ne couvre pas les ampoules, qui sont couvertes par la garantie de 90 jours ci-dessous.

Garantie de 90 jours sur les réglages mécaniques et pièces spécifiées

Pendant 90 jours, à compter de la date d'achat, Sears effectuera gratuitement :

- les réglages mécaniques nécessaires pour le fonctionnement normal de cette machine à coudre, à l'exception de l'entretien normal de la machine, tel qu'il est décrit dans le mode d'emploi de l'utilisateur.
- le remplacement des courroies, plaques d'aiguilles et accessoires, en cas de défaut de matériau ou de fabrication.

Cette garantie de 90 jours ne couvre pas les aiguilles, qui font partie des fournitures courantes.

Le service de garantie s'effectue suite au retour de cette machine à coudre au centre de réparation et pièces Sears le plus proche, au Canada. Si cette machine à coudre est utilisée à des fins commerciales ou en location, le service de garantie n'est applicable que 90 jours, à compter de la date d'achat.

Cette garantie vous donne des droits juridiques spécifiques et selon les Provinces, il est possible que vous ayez des droits supplémentaires variables.

Sears Canada Inc. Toronto, Ont., N5B 2B8 CANADA

PROTECTION AGREEMENTS

In the U.S.A.

Master Protection Agreements

Congratulations on making a smart purchase. Your new Kenmore ® product is designed and manufactured for years of dependable operation. But like all products, it may require preventive maintenance or repair from time to time. That's when having a Master Protection Agreement can save you money and aggravation.

Purchase a Master Protection Agreement now and protect yourself from unexpected hassle and expense.

The Master Protection Agreement also helps extend the life of your new appliance. Here's what's included in the Agreement:

- ✓ **Expert service** by our 12,000 professional repair specialists
- ✓ **Unlimited service and no charge** for parts and labor on all covered repairs
- ✓ **"No-lemon" guarantee** – replacement of your covered product if four or more product failures occur within twelve months
- ✓ **Product replacement** if your covered product can't be fixed
- ✓ **Annual Preventive Maintenance Check** at your request – no extra charge
- ✓ **Fast help by phone** – phone support from a Sears representative on products requiring in-home repair, plus convenient repair scheduling
- ✓ **Power surge protection** against electrical damage due to power fluctuations
- ✓ **Rental reimbursement** if repair of your covered product takes longer than promised

Once you purchase the Agreement, a simple phone call is all that it takes for you to schedule service. You can call anytime day or night, or schedule a service appointment online.

Sears has over 12,000 professional repair specialists, who have access to over 4.5 million quality parts and accessories. That's the kind of professionalism you can count on to help prolong the life of your new purchase for years to come. Purchase your Master Protection Agreement today!

Some limitations and exclusions apply.
For prices and additional information, call
1-800-827-6655.

Sears Installation Service

For Sears professional installation of home appliances, garage door openers, water heaters, and other major home items, in the U.S.A. call **1-800-4-MY-HOME** ®

In Canada

Maintenance Agreements

Your purchase has added value because you can depend on Sears HomeCentral ® for service. With over 2400 Service Technicians and more than a million parts and accessories, we have the tools, parts, knowledge and skills to back our pledge: We Service What We Sell.

Your Kenmore ® appliance is designed, manufactured and tested to provide years of dependable operation. But like all products, it may require service from time to time.

The Sears Maintenance Agreement offers you an outstanding service program, affordably priced.

The Sears Maintenance Agreement

- Is your way to buy tomorrow's service at today's price.
- Eliminates repair bills resulting from normal wear and tear.
- Provides phone support from a Sears technician on products requiring in-home repair
- Even if you don't need repairs, provides an annual Preventive Maintenance Check, at your request, to ensure that your appliance is in proper running condition.

Some limitations apply. For more information about Sears Canada Maintenance Agreements, call
1-800-361-6665.

SERVICIO

En Estados Unidos

Contratos de Protección Experta

Felicidades por haber hecho una compra inteligente. Su nuevo aparato Kenmore® ha sido diseñado y fabricado para darle largos años de funcionamiento confiable. Sin embargo, al igual que todos los productos, en ocasiones puede requerir mantenimiento preventivo o reparaciones. En estos casos, un Contrato de Protección Experta (Master Protection Agreement) puede ahorrarle tiempo y molestias.

Compre ahora un Contrato de Protección Experta y protéjase de las molestias y los gastos inesperados.

El Contrato de Protección Experta también sirve para prolongar la vida útil de su nuevo aparato. El contrato de protección incluye lo siguiente:

- Servicio experto de nuestros 12,000 profesionales especializados en reparaciones.
- Servicio ilimitado, sin cargo por piezas o mano de obra en todas las reparaciones cubiertas.
- Garantía de alta calidad. El producto cubierto será reemplazado si tiene más de tres averías en un plazo de 12 meses.
- Reemplazo del producto si éste no puede ser reparado.
- Revisión anual de mantenimiento preventivo si usted lo solicita, sin cargo para usted.
- Ayuda rápida por vía telefónica. Asistencia no técnica e informativa sobre productos reparados en su hogar, así como práctica programación de reparaciones.
- Protección contra daños por sobrecargas eléctricas provocadas por variaciones en el suministro eléctrico.
- Reembolso del alquiler si la reparación del producto cubierto tarda más que el tiempo prometido.

Una vez que compre el contrato de protección, sólo tiene que hacer una llamada telefónica para programar el servicio. Puede llamar a cualquier hora del día o de la noche, o incluso programar una cita de servicio vía Internet.

Sears tiene más de 12,000 profesionales especializados en reparaciones, con acceso a más de 4.5 millones de accesorios y piezas de repuesto de la más alta calidad. Este nivel de profesionalismo es lo que usted necesita para prolongar durante muchos años la vida útil de su nueva compra. ¡Adquiera hoy mismo un Contrato de Protección Experta!

Se aplican algunas limitaciones y exclusiones. Llame al 1-800-827-6655 para conocer los precios y obtener información adicional.

Servicio de instalación Sears

Para la instalación profesional, garantizada por Sears, de aparatos electrodomésticos y artículos tales como calentadores de agua y puertas automáticas para garajes, en Estados Unidos llame al 1-800-4-MY-HOME®.

Le contrat d'entretien de Sears

Au Canada

Votre achat comporte une valeur ajoutée car vous pouvez compter sur l'entretien chez Sears Home Central®. Grâce à plus de 2400 spécialistes au Service Clientèle et l'accès à plus de 900000 pièces détachées et accessoires, nous possédons les outils, les pièces, le savoir et l'expérience nous permettant de promettre que ce que nous vendons, nous l'entretenons.

Contrats d'entretien de Sears

La conception, la fabrication et le contrôle de vérification de votre dispositif Kenmore® sont effectués de façon à vous garantir un fonctionnement fiable pendant plusieurs années. Cependant, tout dispositif d'une certaine taille nécessite parfois un service d'entretien occasionnel. Le contrat d'entretien de Sears vous propose un programme de service exceptionnel à prix raisonnable.

Le contrat d'entretien de Sears

- Vous offre la possibilité d'acheter l'entretien de demain au prix d'aujourd'hui.
- Élimine les coûts de réparation découlant de l'usure normale.
- Dans le cas où vous n'avez pas besoin de réparation, vous donne accès, sur demande, à une vérification d'entretien préventif annuelle vous permettant de vous assurer que votre dispositif est en bonne condition de marche.

Certaines limites existent. Pour toute information sur les Contrats d'entretien de Sears au Canada, téléphonez au 1-800-361-6665.

Machine Specifications

Item	Specification
Sewing speed (Maximum):	Over 820 s.p.m.
Stitch length:	5 mm (Maximum)
Stitch width:	7 mm (Maximum)
Stitch package (Stitch functions):	110
(Built-in stitches):	50
Buttonhole:	1 step built-in buttonhole
Machine dimensions:	W 16.9" (413 mm) x D 7.2" (183 mm) x H 11.6" (296 mm)
Weight (Net):	17.1 lbs (7.7 kg)

Especificaciones de la máquina

Artículo	Especificación
Velocidad de costura (Máxima):	Más de 820 s.p.m.
Longitud de puntada:	5 mm (Máxima)
Ancho de puntada:	7 mm (Máxima)
Número de puntadas (Funcionamiento de puntadas):	110
(Integradas):	50
Ojales:	Función de ojal incorporado de 1 paso
Dimensiones de la máquina:	413 mm (16.9") de ancho x 183 mm (7.2") de profundidad x 296 mm (11.6") de altura
Peso:	7.7 kg (17.1 lbs)

Caractéristiques de la machine

Description	Caractéristiques
Vitesse de couture (Maximum):	820 points-minute en outre
Longueur du point:	5 mm (Maximum)
Largeur du point:	7 mm (Maximum)
Ensemble de points (points de couture):	110
(points intégrés):	50
Boutonniere:	Boutonniere intégrée en 1 étape
Dimensions de la machine:	Largeur: 413 mm (16.9") x Profondeur: 183 mm (7.2") x Hauteur: 296 mm (11.6")
Poids de la machine:	7.7 kg (17.1lb)

TABLE OF CONTENTS

SECTION 1. NAMES OF PARTS

Cabinets and Sewing machine Tote Bag	2
Names of Parts	2
Available Accessories and Attachments	4
Extension Table and Free Arm Sewing	6
• To detach	6
• To attach	6
• Free arm sewing	6

SECTION 2. GETTING READY TO SEW

Connecting the Power Supply	8
Before Using Your Machine	8
For Your Safety	8
Controlling Sewing Speed	8
Speed control lever	8
Foot control	8
Polarized plug	8
Function Keys and Buttons	10
Reverse stitch button	10
Auto-lock button	10
Up/Down needle position button	10
Mode selection key	12
Pattern selection mode	12
Stitch width adjusting mode	12
Stitch length adjusting mode	12
Dropping the Feed Dog	14
Raising and Lowering the Presser Foot	14
Changing the Presser Foot	16
Detaching and Attaching the Foot Holder	16
Changing Needles	16
Selecting Needle and Fabric	18
Winding the Bobbin	22
Removing the bobbin	22
Setting the spool of thread	22
Additional spool pin	22
Winding the bobbin	22
Inserting the bobbin	24
Threading the Machine	26
Threading the machine	26
Automatic Needle Threader	28
Drawing Up Bobbin Thread	28
Balancing Thread Tension	30
Tension is too tight	30
Tension is too loose	30
Adjusting the needle thread tension for zigzag stitch ..	30

SECTION 3. BASIC SEWING

Straight Stitch Sewing	32
Starting to sew	32
Changing sewing direction	32
Fastening the seam	32
Adjusting the Stitch Length	34
Changing the Needle Drop Position	34
Using the Seam Guides	36
Turning Square Corners	36
Sewing from the Edge of Thick Fabric	36
Variety of Straight Stitches	38
Basic Zigzag Stitch	40
Adjusting the Stitch Width	40
Adjusting the Stitch Length	40

* Please note that some of the sections listed above not related to fundamental operations have been omitted from this manual.

SECTION 4. UTILITY STITCHES

Overcasting (Zigzag stitch)	42
Multiple Zigzag Stitch (Tricot stitch)	42
Overedge Stitch	42
Knit Stitch	44
Serging Stitch	44
Automatic Buttonholes	46
Square buttonhole	46
Adjusting the buttonhole width and density	52
Double layer buttonhole	52
Round end/Keyhole buttonhole	54
Adjusting the buttonhole width	54
Corded Buttonhole	56
Sewing on Buttons	58
Darning	60
Zipper Sewing	62
Fabric preparation	62
Starting to sew	62
Blind Hem Stitch	66

SECTION 5. DECORATIVE STITCHES

Shell Tucking	68
Decorative Satin Stitches	68
Appliqué	70
Scallop Stitch	70
Patchwork	70
Smocking	72
Fagoting	72
Cross Stitch	72
Quilting	74
Pin Tucking	74
Pattern Combination	76
Twin Needle Sewing (Optional)	78

SECTION 6. CARE OF YOUR MACHINE

Adjusting Stretch Stitch Balance	80
Replacing the Light Bulb	80
Cleaning Hook Race and Feed Dog	82
Problems and Warning Signals	84
Troubleshooting	87

INDICE

SECCION 1. NOMBRE DE LAS PIEZAS

Gabinete y bolsa de mano	3
Nombre de las piezas	3
Accesorios y refacciones disponibles	5
Mesa de extensión y confección con brazo libre	7
• Desmontaje	7
• Montaje	7
• Confección con el brazo libre	7

SECCION 2. PREPARATIVOS PARA COSER

Conexión a la fuente eléctrica	9
Quando utilice por primera vez su máquina de coser	9
Control de la velocidad de costura	9
Control de la velocidad de costura	9
Palanca de control de velocidad	9
Pedal de control	9
Clavija polarizada	9
Teclas de funciones y botones	11
Botón de puntada inversa	11
Botón de bloqueo automático	11
Botón de ascenso y descenso de la aguja	11
Tecla de selección de modalidad	13
Modalidad de selección de patrón	13
Modalidad de ajuste de anchura de puntada	13
Modalidad de ajuste de longitud de puntada	13
Descenso de las garras transportadoras	15
Ascenso y descenso del prensatelas	15
Cambio del prensatelas	17
Montaje y desmontaje del soporte del prensatelas	17
Cambio de la aguja	17
Selección de aguja y tela	19
Enrollado de la bobina	23
Extracción de la bobina	23
Colocación del carrete de hilo	23
Poste adicional para carrete	23
Inserción de la bobina	25
Enhebrado de la máquina	27
Enhebrado de la máquina	27
Enhebrador automático de la aguja	29
Estiramiento del hilo de la bobina	29
Equilibrio de la tensión del hilo	31
El hilo de la aguja está demasiado tenso	31
El hilo de la aguja está demasiado suelto	31
Ajuste de la tensión del hilo de la aguja para puntada zigzag	31

SECCION 3. COSTURA BASICA

Puntada recta	33
Para comenzar a coser	33
Cambios de dirección de costura	33
Sujeción de la costura	33
Ajuste de la longitud de puntada	35
Cambio de posición de descenso de la aguja	35
Cómo usar las líneas guía de costura	37
Girando esquinas cuadradas	37
Costura a partir del borde de una tela gruesa	37
Diversas puntadas rectas	39
Puntada básica en zigzag	41
Ajuste de la anchura de puntada	41
Ajuste de la longitud de puntada	41

ECCION 4. PUNTADAS UTILES

Sobrehilado (Puntada en zigzag)	43
Punta múltiple en zigzag (puntada de croché simple)	43
Puntada de sobrehilado (serging)	43
Punta de tejido	45
Puntada de sobrehilado	45
Ojal automático	47
Ojal cuadrado	47
Ajuste de la anchura y la densidad de ojales	53
Ojal de doble capa	53
Ojal redondo y de bocallave	55
Ajuste de la anchura del ojal	55
Ojales acordonados	57
Confección de botones	59
Zurcido	61
Aplicación de cremalleras	63
Preparación de la tela	63
Para coser	63
Puntada de dobladillo invisible	67

ECCION 5. PUNTADAS DECORATIVAS

Alforza tipo concha marina	69
Patrones decorativos de puntada de raso	69
Aplicación	71
Puntada de festón	71
Retacería	71
Frucido ornamental	73
Fagoting	73
Puntada de cruz	73
Acolchado	75
Pliegues cosidos	75
Combinación de patrones	77
Costura con aguja doble (opcional)	79

SECCION 6. CUIDADO DE LA MÁQUINA DE COSER

Ajuste de equilibrio de puntada elástica	81
Reemplazo de la bombilla	81
Limpieza del canal del gancho de la bobina y las garras transportadoras	83
Problemas y Señales de Advertencia	85
Identificación y resolución de problemas	88

TABLE DES MATIÈRES

PARTIE 1. IDENTIFICATION DES PIÈCES DE LA MACHINE

Moules et sac de transport	3
Nom des pièces	3
Accessoires disponibles	5
Plateau extensible et couture en bras libre	7
• Retirer le plateau	7
• Remettre le plateau en place	7
• Coudre en bras libre	7

PARTIE 2. SE PRÉPARER À COUDRE

Brancher la machine	9
Les premières fois que vous utilisez votre machine	9
Consignes de sécurité	9
Contrôler la vitesse de couture	9
Commande à pédale	9
Prise polarisée	9
Touches et boutons fonctionnels	11
Le bouton de marche arrière	11
Bouton d'arrêt automatique	11
Bouton de réglage de l'élévation de l'aiguille	11
Touche de sélection du mode	13
Mode de sélection du point	13
Mode de réglage de la largeur du point	13
Mode de réglage de la longueur du point	13
Abaisser la griffe d'entraînement	15
Lever et baisser le pied presseur	15
Changer de pied presseur	17
Mettre en place et retirer le support du pied presseur	17
Changer l'aiguille	17
Choix de l'aiguille et tissu	20
Remplir la canette	23
Retirer la canette	23
Mettre en place la bobine de fil	23
Broche à bobine supplémentaire	23
Bobinage	23
Mettre en place la canette	25
Enfilage de la machine	27
Enfilage de la machine	27
Enfilage automatique	29
Faire remonter le fil de la canette	29
Équilibrer la tension du fil de l'aiguille	31
La tension du fil de l'aiguille est trop élevée	31
La tension du fil de l'aiguille n'est pas assez élevée	31
Réglage de la tension du fil de l'aiguille pour le point zig-zag ..	31

PARTIE 3. COUTURE DE BASE

Le point droit	33
Commencer à coudre	33
Changer la direction de la couture	33
Renforcer la couture	33
Régler la longueur du point	35
Changer la position de descente de l'aiguille	35
Utiliser les guides de couture	37
Tourner à angle droit	37
Coudre depuis le bord d'un tissu épais	37
Différents points droits	39
Le point zigzag de base	41
Régler la largeur du point	41
Régler la longueur du point	41

PARTIE 4. LES POINTS UTILITAIRES

Surjeter (Point zigzag)	43
Point zigzag multiple (point tricot)	43
Point de surjet	43
Le point tricot	45
Point de surfilage	45
Boutonnière automatique	47
Boutonniers carrées	47
Régler la densité et la largeur des boutonnières	53
Boutonnière doublée	53
Boutonnière à bout rond / à oeillet	55
Régler la largeur des boutonnières	55
Boutonniers gansées	57
Coudre les boutons	59
Reprendre	61
Couture des fermetures éclair	63
Préparatif avant la couture	63
La couture	63
L'ourlet invisible	67

PARTIE 5. COUTURE ET POINTS DÉCORATIFS

Le point coquille	69
Les points satin décoratifs	69
Le point pour appliques	71
Le point feston	71
Le patchwork	71
Le point smocks	73
Le point entre-deux	73
Le point de croix	73
Le matelassage	75
Les nervures	75
Combinaison de points	77
Couture à l'aiguille jumerées (facultatif)	79

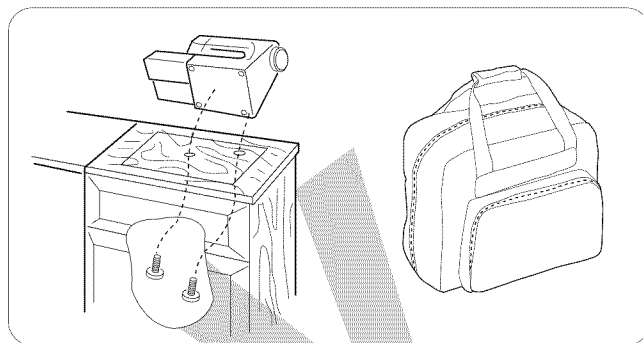
PARTIE 6. ENTRETIEN DE VOTRE MACHINE

Régler l'équilibre des points extensibles	81
Changer l'ampoule	81
Nettoyer la coursière et la griffe d'entraînement	83
Problèmes et Avertissements	86
En cas de problème	89

SECTION 1. NAMES OF PARTS

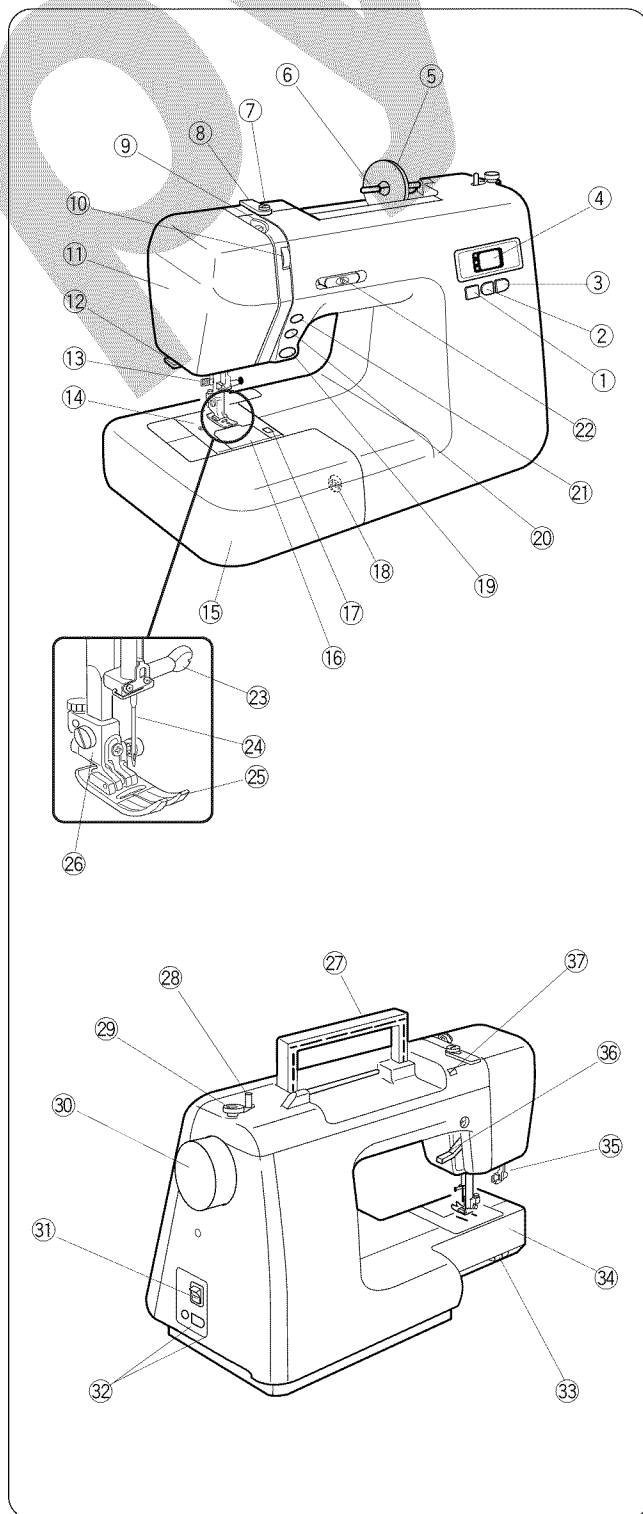
Cabinets and Sewing Machine Tote Bag (RSOS #97611) (U.S.A. Only)

Sewing machine cabinets and tote bag are available through the RSOS (Retail Special Order System) catalog at your nearest Sears store.



Names of Parts

- ① Mode selecting key
- ② Down (-) key
- ③ Up (+) key
- ④ LED display
- ⑤ Spool holder (large)
- ⑥ Spool pin
- ⑦ Bobbin winding thread guide
- ⑧ Thread guide
- ⑨ Thread take-up lever
- ⑩ Thread tension dial
- ⑪ Face plate
- ⑫ Thread cutter
- ⑬ Automatic needle threader
- ⑭ Needle plate
- ⑮ Extension table (Accessory box)
- ⑯ Hook cover
- ⑰ Hook cover release button
- ⑱ Stitch balance adjusting dial
- ⑲ Reverse stitch button
- ⑳ Auto-lock button
- ㉑ Up/Down needle position button
- ㉒ Speed control lever
- ㉓ Needle clamp screw
- ㉔ Needle
- ㉕ Presser foot
- ㉖ Foot holder
- ㉗ Carrying handle
- ㉘ Bobbin winding spindle
- ㉙ Bobbin winder stopper
- ㉚ Handwheel
- ㉛ Power switch
- ㉜ Machine socket
- ㉝ Drop feed lever
- ㉞ Free arm
- ㉟ Buttonhole lever
- ㊱ Presser foot lifter
- ㊲ Hole for additional spool pin



NOTE:

The specifications are subject to change without prior notice.

SECCION 1. NOMBRE DE LAS PARTES

Gabinete y bolsa de mano

(RSOS #97611) (Los E.E.U.U. solamente)

Usted encontrará una línea completa de gabinetes y bolsas de mano para su máquina de coser en el catálogo RSOS que está a al venta en las tiendas Sears.

Nombre de las piezas

- ① Tecla de selección de modalidad
- ② Tecla Menos (-)
- ③ Tecla Más (+)
- ④ Pantalla
- ⑤ Soporte de carrete (grande)
- ⑥ Poste de carrete
- ⑦ Guíahilos de enrollado de bobinas
- ⑧ Guíahilos
- ⑨ Palanca tirahilo
- ⑩ Perilla de tensión de hilo
- ⑪ Placa delantera
- ⑫ Cortahilos
- ⑬ Enhebrador automático
- ⑭ Placa de agujas
- ⑮ Mesa de extensión (caja de accesorios)
- ⑯ Tapa del gancho
- ⑰ Botón de liberación de la tapa del gancho
- ⑱ Perilla de ajuste de equilibrio de puntada
- ⑲ Botón de puntada inversa
- ⑳ Botón de bloqueo automático
- ㉑ Botón de ascenso y descenso de la aguja
- ㉒ Palanca de control de velocidad
- ㉓ Tornillo de sujeción de aguja
- ㉔ Aguja
- ㉕ Prensatelas
- ㉖ Soporte del prensatelas
- ㉗ Asa
- ㉘ Huso del enrollador de bobinas
- ㉙ Tope del enrollador de bobinas
- ㉚ Volante
- ㉛ Interruptor de encendido
- ㉜ Receptáculo para cordón eléctrico
- ㉝ Palanca elevadora de garras transportadoras
- ㉞ Brazo libre
- ㉟ Palanca de oiales
- ㊱ Elevador del prensatelas
- ㊲ Agujero para poste de carrete adicional

NOTA:

Las especificaciones están sujetas a cambio sin previo aviso.

PARTIE 1. IDENTIFICATION DES PIÈCES DE LA MACHINE

Moules et sac de transport

(RSOS #97611) (Les Etats-Unis seulement)

Vous trouverez dans les magasins Sears, ainsi que dans notre catalogue une gamme complète de moules et de sac de transport pour les machines à coudre.

Nom des pièces

- ① Touche de sélection du mode
- ② Touche (-)
- ③ Touche (+)
- ④ Affichage électronique
- ⑤ Porte-bobine (grand)
- ⑥ Broche à bobine
- ⑦ Guide-fil du dévidoir
- ⑧ Guide-fil
- ⑨ Releveur de fil
- ⑩ Cadran de tension du fil
- ⑪ Plaque frontale
- ⑫ Coupe-fil
- ⑬ Enfilage automatique
- ⑭ Plaque de l'aiguille
- ⑮ Plateau extensible (boîtier de rangement des accessoires)
- ⑯ Couvercle du boîtier
- ⑰ Bouton d'ouverture du couvercle du boîtier
- ⑱ Cadran de réglage de l'équilibre du point
- ⑲ Bouton de marche arrière
- ⑳ Bouton d'arrêt automatique
- ㉑ Bouton d'élévation de l'aiguille
- ㉒ Levier de contrôle de la vitesse
- ㉓ Vis du pince-aiguille
- ㉔ Aiguille
- ㉕ Pied presseur
- ㉖ Support du pied
- ㉗ Poignée de transport
- ㉘ Broche du dévidoir
- ㉙ Arrêt du dévidoir
- ㉚ Volant
- ㉛ Bouton marche/arrêt
- ㉜ Prise de la machine
- ㉝ Levier d'entraînement
- ㉞ Bras libre
- ㉟ Levier pour boutonnières
- ㊱ Releveur du pied presseur
- ㊲ Orifice pour broche à bobines supplémentaire

REMARQUE:

Les spécifications pourront être modifiées sans avis préalable.

Available Accessories and Attachments

To order parts listed below, call:

1-800-4-MY-HOME® (1-800-469-4663)

Call any time, day or night

When ordering parts and accessories, provide the following information:

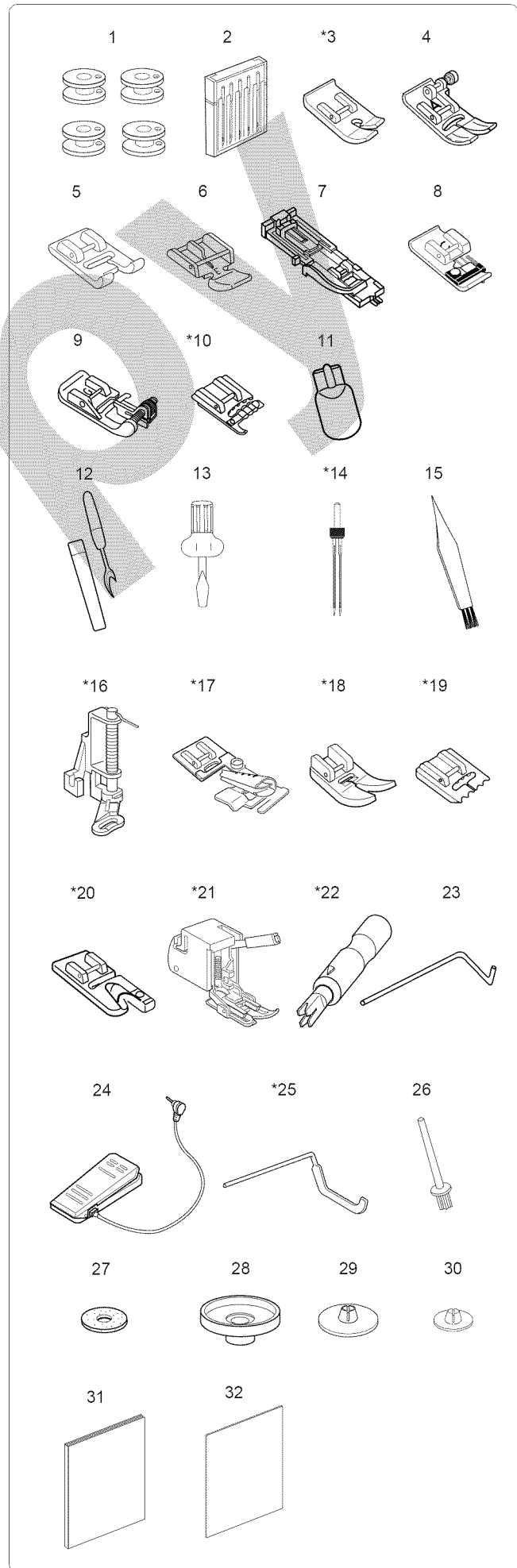
1. Part Number
2. Part Name
3. Model Number of Machine

Ref. No.	Part No.	Description
1	102261000	Bobbin
2	650807101	Assorted needle set
3	*823801015	H: Straight stitch foot
4	832523007	A: Zigzag foot
5	822804118	F: Satin stitch foot
6	829801002	E: Zipper foot
7	753801004	R: Automatic buttonhole foot
8	822801001	C: Overedge foot
9	820817015	G: Blind hem foot
10	*820819006	Cording foot
11	000026002	Light bulb
12	647808009	Seam ripper / Buttonhole opener
13	820832005	Screwdriver
14	*826815000	Twin needle
15	802424004	Lint brush
16	*654805008	Embroidery foot
17	*941850000	Binder foot
18	*685803002	Ultraglide foot
19	*200005104	Pin-tuck foot
20	*820809014	Hemmer foot (2 mm)
21	*214509003	Walking foot (Even foot)
22	*200262101	Needle threader
23	802422002	Quilter bar
24	033570318	Foot control
25	*214015007	Quilter bar (for walking foot)
26	625031500	Additional spool pin
27	102403109	Spool pin felt
28	829803004	Spool stand
29	822020503	Spool holder (large)
30	822019509	Spool holder (small)
31	843800382	Owner's manual
32	843815003	Quick reference chart

* These items are not furnished with the machine, but may be ordered per instructions above.

To order all sewing machine parts, including those parts not listed above:

1. Using the Internet, type in "www.3sears.com" to reach the Sears Parts Web site.
2. Follow the prompts, and enter your sewing machine model number. You can find your sewing machine model number on the back of your machine, on the Nomenclature Plate. Enter the first eight digits of this number, followed by an asterisk (example: 385.19110*).



Accesorios y refacciones disponibles

Para ordenar las partes y accesorios listados abajo, llama al:

1-800-4-MY-HOME® (1-800-469-4663) de 6 AM a 11PM hora de centro, los siete días de la semana

Al ordenar partes y accesorios, proporcione la siguiente información:

1. Numero de la parte
2. Numero de la parte
3. Modelo de la máquina

Referencia	Número de la parte	Descripción
1	102261000	Canillas
2	650807101	Juego de agujas
3	*823801015	Prensateles para puntada recta
4	832523007	Prensateles para zigzag
5	822804118	Prensateles para puntada decorativa
6	829801002	Prensateles para cremalleras
7	753801004	Prensateles para ojals automaticon
8	822801001	Prensateles de sobrehilado
9	820817015	Prensateles para puntada invisible
10	*820819006	Prensateles del cordón
11	000026002	Bombilla
12	647808009	Cortador / Abreojales
13	820832005	Destornillador
14	*828815000	Aguja dobre
15	802424004	Cepillo de limpieza
16	*654805008	Prensateles para bordado
17	*941850000	Prensateles para atar
18	*685803002	Prensateles para ultraglide
19	*200005104	Prensateles para alforzas
20	*820809014	Prensateles para dobladillo (2 mm)
21	*214509003	Prensateles para alforzas
22	*200262101	Enhebrador de aguja
23	802422002	Acolchador
24	033570318	Pedal de control
25	*214015007	Barra de acolchado (para prensateles de doble arrastre)
26	625031500	Porta carretes adicional
27	102403109	Filtro para porta carretes
28	829803004	Base de carrete
29	822020503	Tapa-carretes grande
30	822019509	Tapa-carretes pequeño
31	843800382	Manual de instrucciones
32	843815003	Carta Rápida d referencia

* Estos artículos no se proveen con la máquina, pero pueden ser ordenados con las instrucciones arriba descritas.

Para ordenar partes adicionales para reparar su máquina, siga estos pasos:

1. Escriba en la pantalla de Internet <<www3.sears.com>> para visitar el sitio web de Sears Parts.
2. Siga las instrucciones y escriba su número de modelo de la máquina de coser. Ud. encontrará el número de modelo detrás de la máquina, en la Placa de Identificación. Escriba las ocho primeras cifras de este número, seguido de un asterisco (ejemplo:385.19110*).

Accessoires disponibles

Pour commander les pièces et accessoires listés ci-dessous, composez

1-800-LE-FOYER (1-800-533-6937)
24h/24, 7j/7

Pour commander des pièces et les accessoires, veuillez préparer les informations suivantes:

1. Numéro de la pièce
2. Nom de la pièce
3. Référence du modèle de la machine

N° de réf	N° de pièce	Désignation
1	102261000	Canettes
2	650807101	Jeu d'aiguille
3	*823801015	Pied à point droit
4	832523007	Pied zigzag
5	822804118	Pied à point lance
6	829801002	Pied pour fermetures éclair
7	753801004	Pied pour boutonnière automatique
8	822801001	Pied de surjet
9	820817015	Pied pour ourlet invisible
10	*820819006	Pied pour cordant
11	000026002	Ampoule d'éclairage
12	647808009	Découd-vite / Ouvre boutonnière
13	820832005	Tournevis
14	*826815000	Aiguilles jumelées
15	802424004	Brosse a peluches
16	*654805008	Pied à broder
17	*941850000	Bordeur
18	*685803002	Pied Ultraglide
19	*200005104	Pied pour faufilage
20	*820809014	Pied ourleur (2 mm)
21	*214509003	Pied pour faufilage
22	*200262101	Enfile-aiguille
23	802422002	Guide à matelasser
24	033570318	Pédale de contrôle
25	*214015007	Barre de matelassage (pour pied à niveleur)
26	625031500	Porta-bobine supplémentaire
27	102403109	Feutre de porte-bobine
28	829803004	Dispositif de retenue de la bobine
29	822020503	Grande rondelle de porte-bobine
30	822019509	Petite rondelle de porte-bobine
31	843800382	Manuel d'instructions
32	843815003	Diagramme rapide de référence

* Ces pièces ne sont pas fournies avec la machine, mais peuvent être commandées comme indiqué en haut de page.

Pour commander les pièces additionnelles afin de réparer votre machine à coudre, suivez ces étapes :

1. Écrivez "www3.sears.com" sur l'écran de l'Internet, pour visiter le site Web de Sears Parts.
2. Suivez les instructions et écrivez votre numéro du modèle. Vous pouvez trouver le numéro du modèle au revers de la machine, sur la Plaque Signalétique. Écrivez les huit premiers caractères de ce numéro, suivis de un astérisque (exemple: 385.19110*).

Extension Table and Free Arm Sewing

- **To detach:**

Pull the extension table to the left.

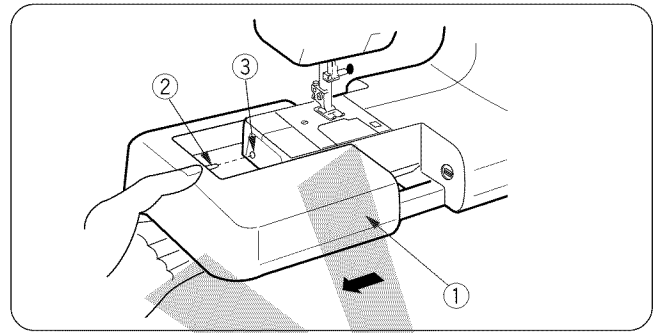
- **To attach:**

Slide the extension table along the free arm, inserting the pin into the hole to attach.

① Extension table

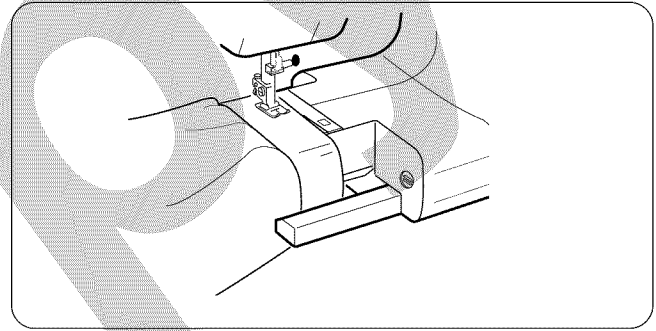
② Pin

③ Hole



- **Free arm sewing:**

The free arm sewing is useful for stitching sleeves, waistbands, pant legs or any tubular garment, also for darning socks or mending knees, elbows and children's wear.



Mesa de extensión y confección con brazo libre

- **Desmontaje:**

Tire de la mesa de extensión hacia la izquierda.

- **Montaje:**

Deslice la mesa de extensión por el brazo libre, insertando el pasador en el agujero para sujetarla.

- ① Mesa de extensión
- ② Pasadore
- ③ Agujero

Plateau extensible et couture en bras libre

- **Retirer le plateau:**

Tirer le plateau vers la gauche.

- **Remettre le plateau en place**

Faire glisser le plateau le long du bras libre et faire rentrer la tige dans l'orifice pour le maintenir en place.

- ① Plateau extensible
- ② Tige
- ③ Orifice

- **Confección con el brazo libre:**

El brazo libre es útil para confeccionar mangas, pretinas, piernas o cualquier prenda tubular, y también para zurcir calcetines o remendar rodillas, codos o ropa de niños.

- **Coudre en bras libre:**

La couture en bras libre peut être utilisée pour coudre les manches, les ceintures, les jambes de pantalon ou toute partie tubulaire d'un vêtement.

On pourra également repriser les chaussettes ou réparer les genoux et les coudes ainsi que les vêtements pour enfants.

SECTION 2. GETTING READY TO SEW

Connecting the Power Supply

1. Turn the power switch OFF.
2. Insert the foot control plug into the machine socket.
3. Insert the machine plug into the machine socket.
4. Insert the power supply plug into the outlet.
5. Turn the power switch ON.
6. The LED display will show "01" (straight stitch) after one second.

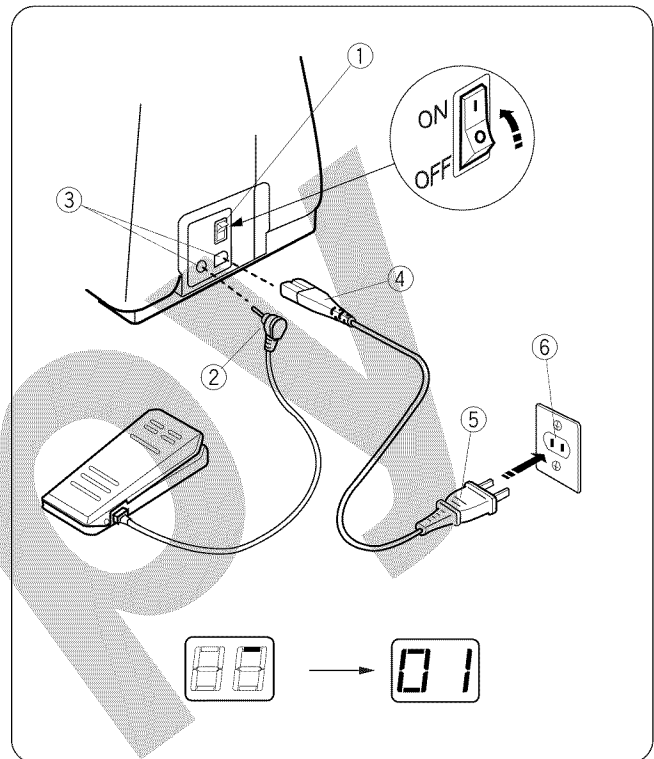
- ① Power switch
- ② Foot control plug
- ③ Machine socket
- ④ Machine plug
- ⑤ Power supply plug
- ⑥ Outlet

Before Using Your Sewing Machine

Before using your sewing machine for the first time, place a piece of waste fabric under the presser foot and run the machine with thread for a few minutes. Wipe away any oil which may appear.

For Your Safety

- * While in operation, always keep your eyes on the sewing area. Do not touch any moving parts such as the thread take-up lever, handwheel or needle.
- * Always turn off the power switch and unplug from the power supply:
 - When leaving the machine unattended.
 - When attaching or removing parts.
 - When cleaning the machine.
- * Do not place anything on the foot control when not sewing.



Controlling Sewing Speed

Speed control lever:

You can set the maximum sewing speed by the speed control lever.

- ① Slide the lever to the right for higher speed.
- ② Slide the lever to the left for slower speed.

Foot Controller Model 21249 is used with Sewing Machine Model 385.19110.xxx (xxx represents numbers 000 through 999).

Foot control:

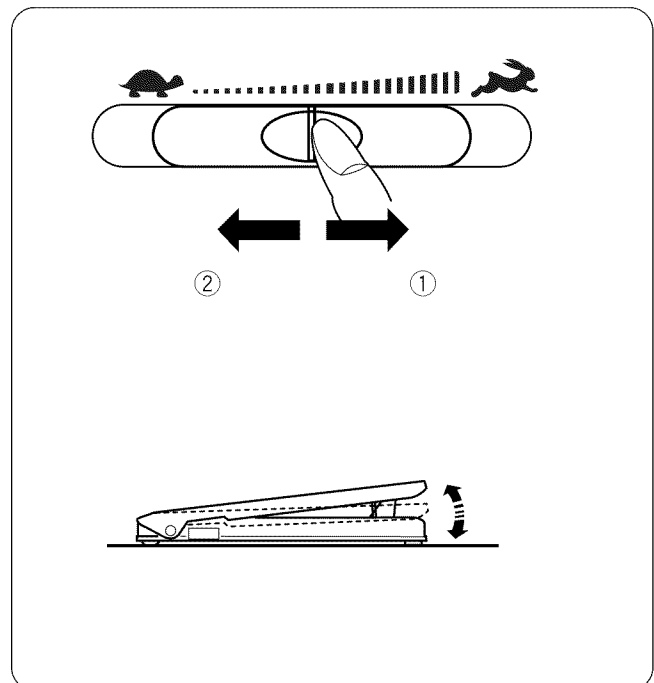
Sewing speed is varied by the foot control. The harder you depress the foot control, the faster the machine runs.

CAUTION:

Do not place anything on the foot control when the machine is not in use.

Polarized Plug

This appliance has a polarized plug (one blade wider than the other). To reduce the risk of an electric shock, this plug is intended to fit in a polarized outlet only one way. If the plug does not fit in the outlet, reverse the plug. If it still does not fit, contact a qualified electrician to install the proper outlet. Do not modify the plug in any way.



SECCIÓN 2. PREPARATIVOS PARA COSER

Conexión a la fuente eléctrica

1. Apague la máquina.
2. Introduzca la clavija del pedal de control en el receptáculo de la máquina.
3. Inserte el conector de la máquina en el receptáculo de la máquina.
4. Inserte la clavija del cordón a la toma eléctrica.
5. Encienda la máquina.
6. En la pantalla aparecerá "01" (puntada recta) después de un segundo.
 - ① Interruptor de encendido
 - ② Clavija del pedal de control
 - ③ Receptáculo para cordón eléctrico
 - ④ Conector de la máquina
 - ⑤ Clavija del cordón eléctrico
 - ⑥ Toma eléctrica

Cuando utilice por primera vez su máquina de coser

Cuando utilice por primera vez su máquina de coser, coloque una pieza de tela debajo del prensatelas y haga funcionar la máquina con hilo, durante unos pocos minutos. Limpie las salpicaduras de aceite que aparezcan.

Para Su Seguridad

- * Cuando esté cosiendo mantenga su vista en la zona de costura en todo momento y no toque ninguna pieza en movimiento tales como la palanca de enganche de hilo, la rueda manual o la aguja.
- * Apague y desenchufe la máquina siempre que:
 - Vaya a dejar la máquina desatendida.
 - Poniendo y quitando piezas.
 - Limpie la máquina.
- * Nunca ponga nada encima del pedal, excepto cuando lo esté usando.

Control de la velocidad de costura

Palanca de control de velocidad:

Puede ajustar la velocidad máxima utilizando la palanca de control de velocidad.

- ① Mueva la palanca a la derecha para aumentar la velocidad.
- ② Mueva la palanca a la izquierda para reducir la velocidad.

Con esta máquina de coser Modelo 385.19110.xxx deberá usarse el pedal de control Modelo 21249. **xxx** representa los números 000 a 999.

Pedal de control:

La velocidad de costura se controla mediante el pedal. Si oprime el pedal con mayor fuerza, la máquina funcionará más rápido.

ATENCIÓN:

No coloque nada sobre el pedal de control cuando no esté usando la máquina.

Clavija polarizada

Para aparatos con clavija polarizada (una pieza del enchufe más ancha que la otra).

A fin de evitar el riesgo de descargas eléctricas, esta clavija está diseñada de forma que sólo puede introducirse en un sentido dentro de una toma de corriente polarizada. Si no encaja completamente en la toma de corriente, invierta la clavija. Si tampoco encaja de esta forma póngase en contacto con un electricista cualificado para que le instale una toma de corriente apropiada. No intente modificar la clavija de ninguna forma.

PARTIE 2. SE PREPARER A COUDRE

Brancher la machine

1. Mettre le bouton de mise en marche sur la position OFF (arrêt).
2. Placer la fiche de la commande à pédale dans la prise de la machine.
3. Placer la fiche de la machine dans la prise de la machine.
4. Brancher la fiche d'alimentation dans la prise électrique.
5. Mettre le bouton de mise en marche sur la position "ON" (marche).
 - ① Bouton de mise en marche
 - ② Fiche de la commande à pédale
 - ③ Prise de la machine
 - ④ Fiche de la machine
 - ⑤ Fiche d'alimentation
 - ⑥ Prise électrique
6. Dans la seconde qui suit, les chiffres "01" (point droit) apparaîtront sur l'affichage électronique.

Les premières fois que vous utilisez votre machine

Les premières fois que vous utilisez votre machine, placez une chute de tissu sous le piedpresseur et faites fonctionner la machine avec fil pendant quelques minutes. Essuyez les traces d'huile qui pourraient se produire.

Consignes de sécurité

- * Pendant la couture, gardez toujours les yeux sur la couture en cours, et ne touchez aucune des parties mobiles, telles que le levier tendeur du fil, le volant, et l'aiguille.
- * Eteignez et débranchez systématiquement la machine du secteur:
 - Lorsque vous laissez la machine sans surveillance.
 - Lorsque vous fixez ou retirez des parties détachables.
 - Lorsque vous nettoyez la machine.
- * Ne placez rien sur la pédale de contrôle, sauf pendant l'utilisation.

Contrôler la vitesse de couture

Levier de réglage de la vitesse:

Il est possible de régler la vitesse maximale au moyen du levier de réglage de la vitesse.

- ① Pousser le levier sur la droite pour accroître la vitesse.
- ② Pousser le levier sur la gauche pour diminuer la vitesse.

La pédale de contrôle 21249 s'utilise avec la machine modèle 385.19110.xxx.

xxx Représente les nombres de 000 à 999.

Commande à pédale:

La vitesse de la machine se règle avec la commande à pédale. Plus vous appuyez sur la commande à pédale, plus la machine tourne rapidement.

ATTENTION:

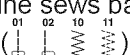
Ne jamais rien placer sur la commande à pédale lorsque la machine est à l'arrêt.

Prise polarisée

Pour les appareils ayant une prise polarisée (une lame plus large que l'autre). Afin de réduire les risques de choc électrique, cette prise de branchement est conçue pour s'adapter à la prise électrique murale dans un seul sens. Si elle ne rentre pas complètement dans la prise, retournez-la. Si elle ne se branche toujours pas, faites appel à un électricien qualifié qui installera une prise appropriée. N'essayez pas de modifier la prise.

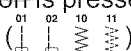
Function Keys and Buttons

① Reverse stitch button

While the reverse stitch button is pressed, the machine sews backwards when the pattern 01, 02, 10 or 11 () has been selected.

The machine will not sew backwards for any other stitch pattern. Instead, the machine will immediately lock the stitch and stop automatically.

② Auto-lock button

The machine will lock the stitch and stop automatically when the Auto-lock button is pressed while sewing the pattern 01, 02, 10 or 11 ()

The machine will sew to the end of pattern being sewn and lock stitches to stop automatically when other pattern has been selected.

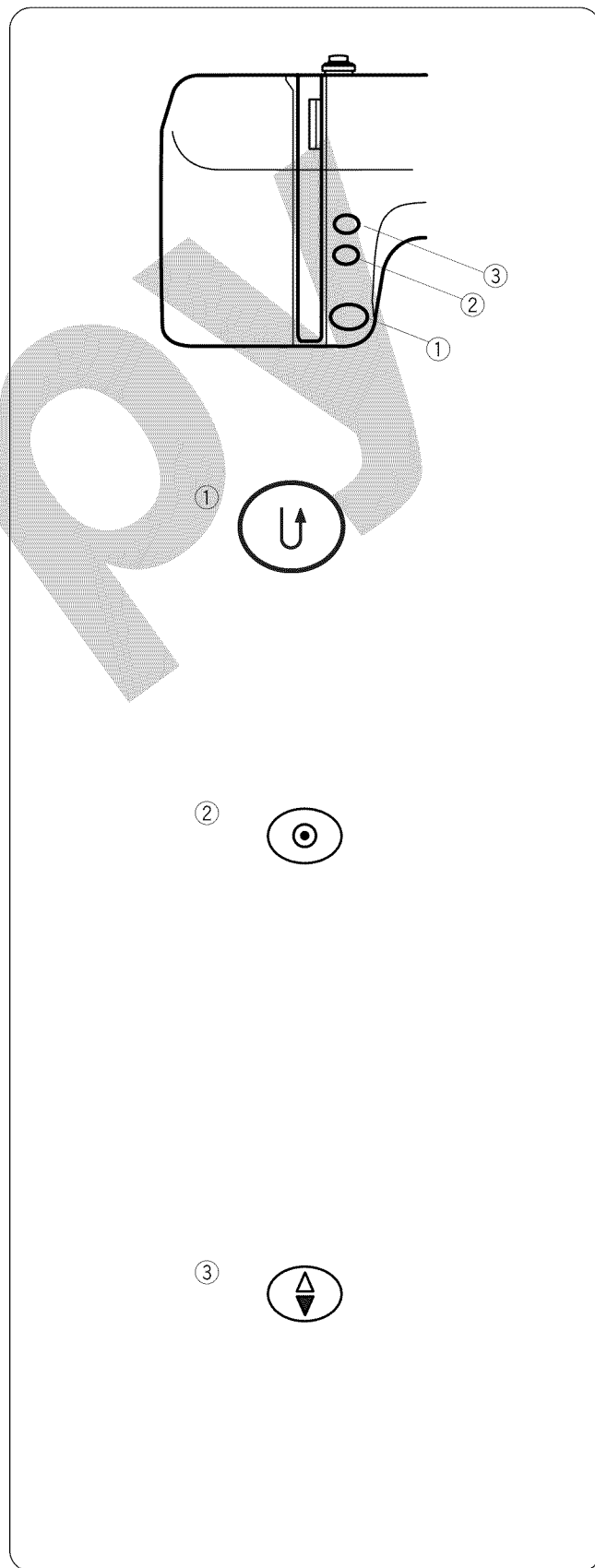
NOTE:

You can sew a single unit of the selected pattern if you press the Auto-lock button before starting to sew.

③ Up/down needle position button

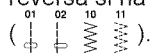
Press this button to bring the needle up or down. If you start sewing with the needle up, it will be up when you stop the machine.

If you start sewing with the needle down, it will be down when you stop the machine.



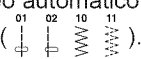
① **Botón de puntada inversa**

Al oprimir el botón de puntada inversa, la máquina cose en reversa si ha seleccionado el patrón 01, 02, 10 u 11

().

La máquina bloqueará las puntadas de inmediato y se detendrá automáticamente si ha seleccionado otra puntada.

② **Botón de bloqueo automático**

La máquina bloqueará las puntadas y se detendrá automáticamente al oprimir el botón de bloqueo automático si está cosiendo con el patrón 01, 02, 10 u 11 (). Si selecciona otro patrón, la máquina coserá hasta el extremo del patrón y bloqueará las puntadas para detenerse automáticamente.

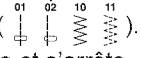
NOTA:

Puede coser una sola unidad del patrón seleccionado si oprime el botón de bloqueo automático antes de comenzar a coser.

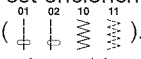
③ **Botón de ascenso y descenso de la aguja**

Oprima este botón para subir o bajar la aguja. La máquina se detendrá con la aguja arriba o abajo, dependiendo de la posición que tenía antes de comenzar.

① **Le bouton de marche arrière**

Lorsque le bouton de marche arrière est enclenché, la machine coud en sens inverse. Il faut également que le point 01, 02, 10 ou 11 aient été sélectionnés (). La machine termine immédiatement la couture et s'arrête automatiquement lorsqu'un autre point est sélectionné.

② **Bouton d'arrêt automatique**

La machine termine les points et s'arrête automatiquement lorsque le bouton d'arrêt automatique est enclenché et que l'on utilise les points 01, 02, 10 ou 11 (). La machine coud jusqu'à la fin de la couture et termine les points, pour s'arrêter automatiquement lorsqu'un autre point est choisi.

REMARQUE:

Il est possible de coudre un seul point du point sélectionné en appuyant sur le bouton d'arrêt automatique avant de commencer à coudre.

③ **Bouton de réglage de l'élévation de l'aiguille**

Appuyer sur ce bouton pour faire monter ou descendre l'aiguille.

La machine s'arrêtera avec l'aiguille en position haute ou basse, suivant la position dans laquelle elle se trouvait avant de commencer.

④ Mode selection key

Press this button to enter one of the following modes.

① Pattern selection mode:

Press the Up $\boxed{+}$ or Down $\boxed{-}$ key until the pattern number of the desired stitch appears on the LED display.

② Stitch width adjusting mode:

Press the Up $\boxed{+}$ key to increase the stitch width or Down $\boxed{-}$ key to decrease.

NOTE:

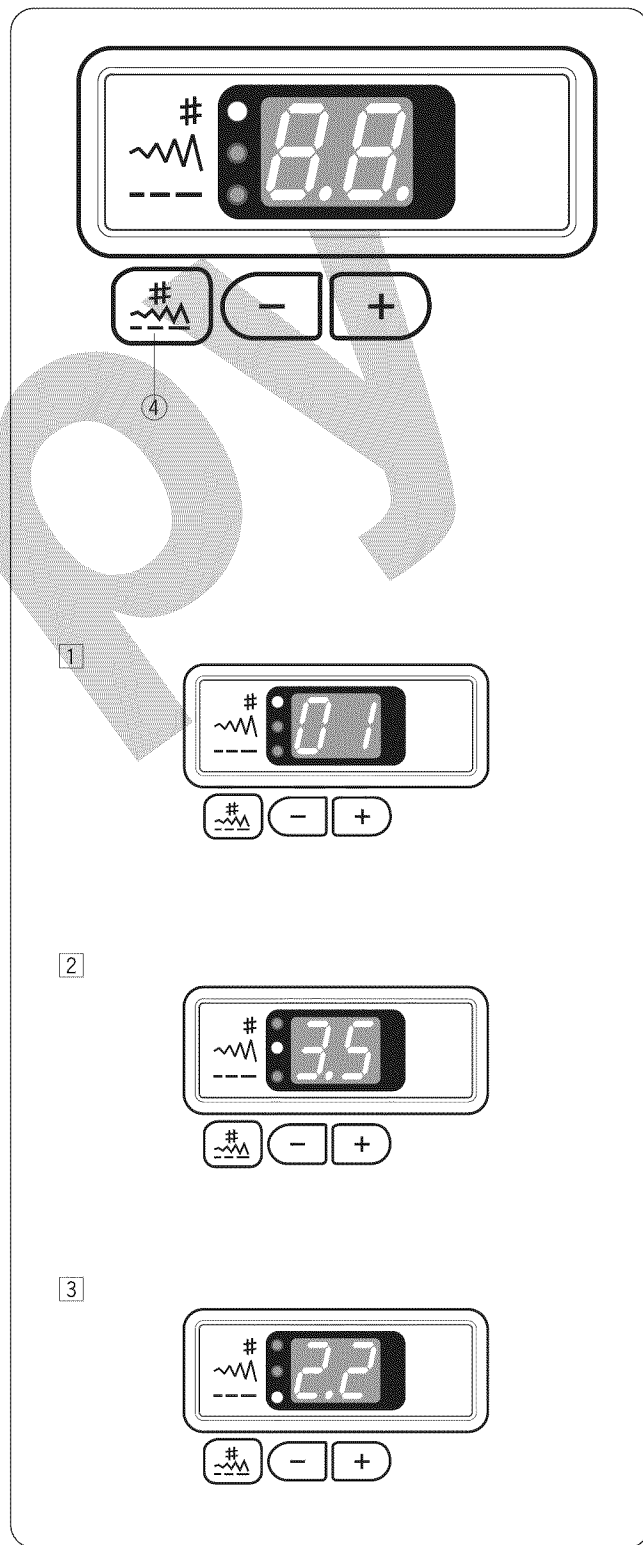
You can adjust the stitch width while the machine is running.

③ Stitch length adjusting mode:

Press the Up $\boxed{+}$ key to increase the stitch length or Down $\boxed{-}$ key to decrease.

NOTE:

You can adjust the stitch length while the machine is running.



④ Tecla de selección de modalidad

Oprima este botón para acceder a una de las siguientes modalidades.

④ Touche de sélection du mode

Appuyer sur ce bouton pour utiliser un des modes suivants.

① Modalidad de selección de patrón:

Oprima la tecla Más **+** o Menos **-** hasta que aparezca en la pantalla el número de patrón de la puntada que quiere.

① Mode de sélection du point

Appuyer sur la touche **+** ou sur la touche **-** jusqu'à ce que le nombre correspondant au point que vous désirez apparaisse sur l'affichage électronique.

② Modalidad de ajuste de anchura de puntada:

Oprima la tecla Más **+** para aumentar la anchura de puntada o la tecla Menos **-** para reducirla.

NOTA:

Puede ajustar la anchura de puntada mientras la máquina está funcionando.

② Mode de réglage de la largeur du point:

Appuyer sur la touche **+** pour augmenter la largeur du point ou sur la touche **-** pour en diminuer la largeur.

REMARQUE:

Il est possible d'ajuster la largeur du point pendant que la machine tourne.

③ Modalidad de ajuste de longitud de puntada:

Oprima la tecla Más **+** para aumentar la longitud de puntada o la tecla Menos **-** para reducirla.

NOTA:

Puede ajustar la longitud de puntada mientras la máquina está funcionando.

③ Mode de réglage de la longueur du point:

Appuyer sur la touche **+** pour augmenter la longueur du point ou sur la touche **-** pour diminuer la longueur.

REMARQUE:

Il est possible d'ajuster la longueur du point pendant que la machine tourne.

Dropping the Feed Dog

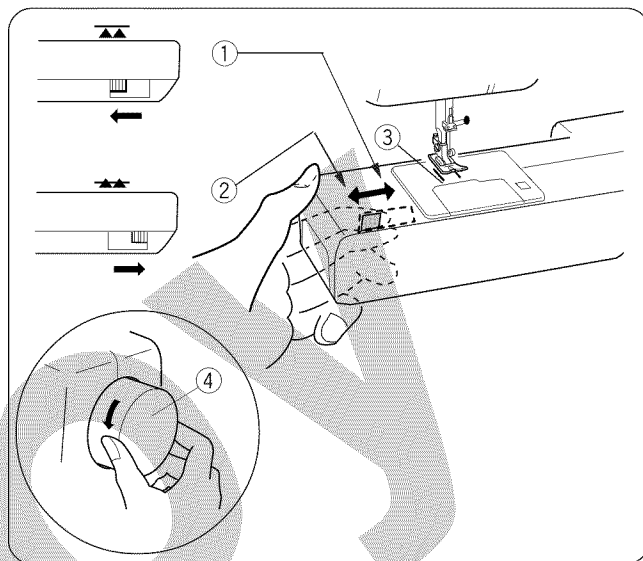
The feed dog can be lowered by the drop feed lever for sewing on buttons, manual embroidery etc. Push the drop feed lever to the right to lower the feed dog.

Push the lever to the left to raise the feed dog; it will return to the up position when starting the machine.

NOTE:

The feed dog should be in up position for normal sewing. Turn the handwheel toward you to check if the feed dog comes up after setting the lever in the up position.

- ① Down position
- ② Up position
- ③ Feed dog
- ④ Handwheel

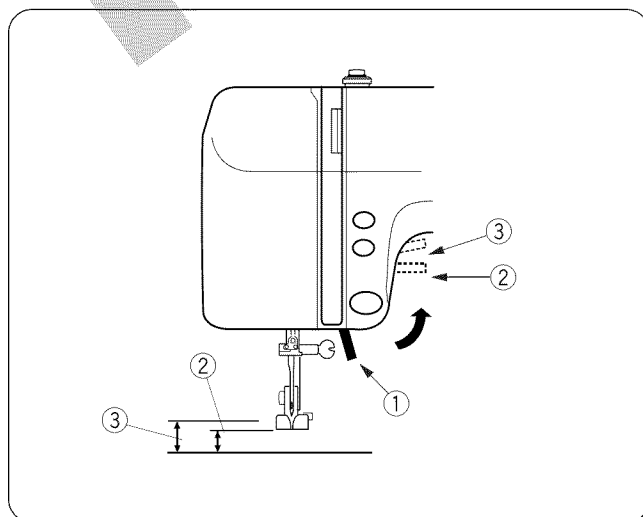


Raising and Lowering the Presser Foot

The presser foot lifter raises and lowers the presser foot.

You can raise it about 0.6 cm (1/4") higher than the normal up position for easy removal of the presser foot, or to help you to place thick fabric under the foot.

- ① Lowered position
- ② Normal up position
- ③ Highest position



Descenso de las garras transportadoras

Las garras transportadoras pueden bajarse con la palanca de descenso de garras transportadoras para confeccionar botones, realizar bordado manual, etcétera.

Mueva la palanca a la derecha para bajar las garras transportadoras.

Mueva la palanca a la izquierda para levantar las garras transportadoras. Las garras se levantarán al iniciar la máquina.

NOTA:

Las garras transportadoras deben estar arriba para la confección normal. Gire el volante hacia usted para revisar si las garras transportadoras suben después de mover la palanca a la posición de levantamiento.

- ① Abajo
- ② Arriba
- ③ Garras transportadoras
- ④ Volante

Ascenso y descenso del prensatelas

El elevador del prensatelas baja y sube el prensatelas.

Puede elevar el prensatelas aproximadamente 0.6 cm (1/4") más alto que la posición superior normal para facilitar el desmontaje del prensatelas o colocar telas gruesas debajo del prensatelas.

- ① Posición inferior
- ② Posición superior normal
- ③ Posición más alta

Abaissar la griffe d'entraînement

Pour abaisser la griffe d'entraînement, utiliser le levier d'entraînement utilisé pour coudre les boutons, pour faire les broderies à la main, etc.

Pour baisser la griffe d'entraînement, pousser le levier d'entraînement vers la droite.

Pour lever la griffe d'entraînement, pousser le levier vers gauche. Il reviendra à la position levée lorsque la machine commencera à fonctionner.

REMARQUE:

La griffe d'entraînement doit se trouver en position levée pour la couture normale. Pour vérifier que la griffe d'entraînement monte une fois que le levier est en position levée, tourner le volant vers soi.

- ① Position basse
- ② Position levée
- ③ Griffe d'entraînement
- ④ Volant

Lever et baisser le pied presseur

Le releveur du pied presseur permet de lever et d'abaisser le pied presseur.

Il est possible de relever le pied presseur environ 0,6 cm (1/4 de pouce) plus haut que la position d'élévation normale, ce qui vous permet de l'enlever facilement. Cela est également utile pour placer des tissus particulièrement épais sous le pied.

- ① Position basse
- ② Position d'élévation normale.
- ③ Position la plus haute

Changing the Presser Foot

WARNING:

Turn OFF the power switch before changing the foot. Always use the proper foot for the selected pattern. Wrong foot can cause needle to break.

• To release:

Raise the needle and presser foot. Press the red button on the back of the foot holder and the foot will drop off.

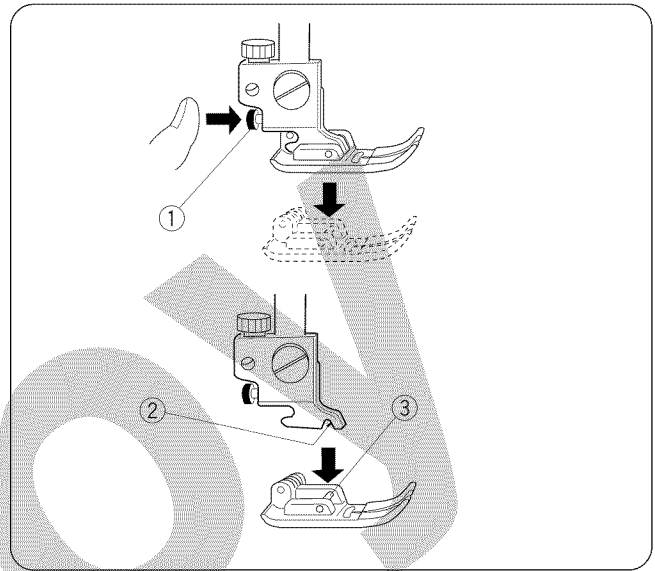
① Red button

• To snap on:

Place the presser foot so the pin on the foot lies just under the groove of the foot holder. Lower the foot holder to lock the foot in place.

② Groove

③ Pin



Detaching and Attaching the Foot Holder

WARNING:

Turn OFF the power switch before detaching or attaching the foot holder.

• To detach:

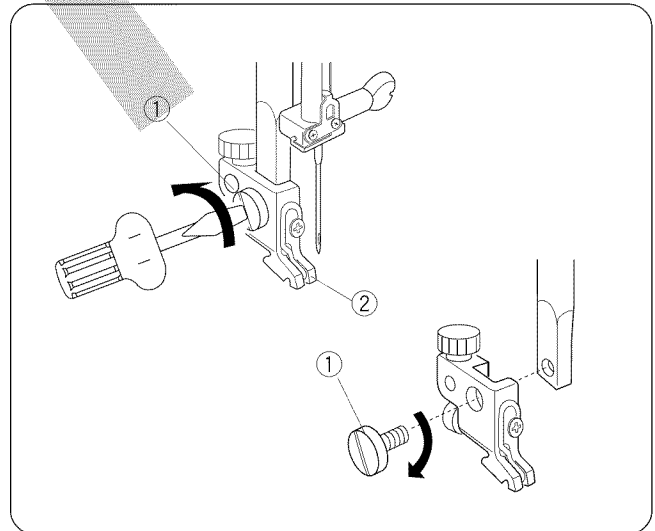
Raise the presser bar and turn the setscrew counterclockwise to remove it. Remove the foot holder.

① Setscrew

② Foot holder

• To attach:

Align the hole in the foot holder with the threaded hole on the presser bar and insert the setscrew through the hole. Tighten the setscrew by turning it clockwise.



Changing Needles

WARNING:

Turn OFF the power switch before changing the needle.

- 1 Loosen the needle clamp screw and pull out the needle.
- 2 Insert a new needle into the needle clamp with the flat side facing back. Push the needle up against the stopper pin and tighten the needle clamp screw firmly.

① Needle clamp screw

② Stopper pin

③ Flat side

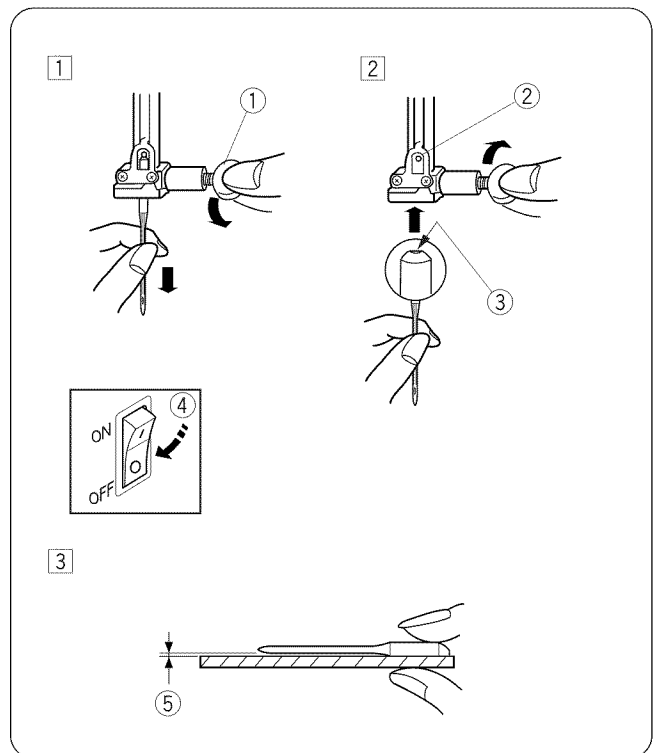
④ Power switch

3 To check the needle:

Place the flat side of the needle onto something flat (needle plate, glass etc).

The clearance between the needle and the flat surface should be consistent.

⑤ Clearance



WARNING:

Never use a bent or blunt needle, which can cause it to break.

Cambio del prensatelas

ATENCIÓN:

Apague la máquina antes de cambiar el prensatelas. Siempre utilice el prensatelas apropiado para el patrón seleccionado. El prensatelas incorrecto puede causar que se rompa la aguja.

• Desmontaje:

Levante la aguja y el prensatelas. Oprima el botón rojo en la parte trasera del soporte del prensatelas y el prensatelas caerá.

① Botón rojo

• Montaje:

Coloque el prensatelas de manera que el poste del prensatelas quede debajo de la muesca del soporte. Baje el soporte para enganchar el prensatelas.

② Muesca

③ Poste

Montaje y desmontaje del soporte del prensatelas

ATENCIÓN:

Apague la máquina antes de cambiar el montar o desmontar el prensatelas.

• Desmontaje:

Levante la barra del prensatelas y gire el tornillo en sentido antihorario para quitarlo. Quite el soporte del prensatelas.

① Tornillo

② Soporte del prensatelas

• Montaje:

Alinee el agujero del soporte con el agujero roscado de la barra del prensatelas e introduzca el tornillo en el agujero. Apriete el tornillo girándolo en sentido horario.

Cambio de la aguja

ATENCIÓN:

Apague la máquina antes de cambiar la aguja.

- 1 Afloje el tornillo de sujeción de la aguja, extraiga la aguja e inserte una aguja nueva en el soporte con el lado plano hacia atrás.
- 2 Empuje la aguja hacia arriba hasta el tope y apriete firmemente el tornillo de sujeción.
 - ① Tornillo de sujeción de aguja
 - ② Tope
 - ③ Lado plano
 - ④ Interruptor de encendido
- 3 **Revisión de la aguja:**

Coloque el lado plano de la aguja sobre una superficie plana (la placa de agujas, un vidrio, etc.). La separación entre la aguja y la superficie plana debe ser uniforme.

 - ⑤ Separación

ATENCIÓN:

Nunca utilice agujas dobladas o romas, pues pueden romperse.

Changer de pied presseur

ATTENTION:

Éteindre bouton de mise en marche avant de changer le pied presseur. Toujours utiliser le pied recommandé pour le point choisi. Si on utilise un autre pied, l'aiguille risque de se casser.

• Retirer le pied:

Lever le pied presseur et l'aiguille. Appuyer sur le bouton rouge situé à l'arrière du support du pied pour dégager le pied.

① Bouton rouge

• Mettre en place le pied:

Placer le pied presseur de sorte que la tige du pied soit située juste en-dessous de la rainure du support du pied. Abaisser le support du pied pour fixer le pied.

② Rainure

③ Tige

Mettre en place et retirer le support du pied presseur

ATTENTION :

Éteindre le bouton de mise en marche avant de retirer ou de mettre en place le support du pied.

• Retirer le support du pied:

Lever la barre du pied presseur et dévisser la vis de serrage en la tournant dans le sens inverse des aiguilles d'une montre. Enlever le support du pied.

① Vis de serrage

② Support du pied

• Mettre en place le support du pied:

Aligner l'orifice situé dans le support du pied avec le trou fileté de la barre du pied presseur, puis insérer la vis de serrage dans le trou. Serrer la vis en tournant dans le sens des aiguilles d'une montre.

Changer l'aiguille

ATTENTION:

Éteindre la machine avant de changer l'aiguille.

- 1 Desserrer la vis du pince-aiguille et retirer l'aiguille. Insérer une nouvelle aiguille dans le pince-aiguille en vous assurant que la partie plate est tournée vers l'arrière.
- 2 Faire glisser l'aiguille aussi haut que possible contre la tige d'arrêt et bien serrer la vis du pince-aiguille.
 - ① Vis du pince aiguille
 - ② Tige d'arrêt
 - ③ Côté plat
 - ④ Bouton marche-arrêt
- 3 **Vérifier l'aiguille :**

Placer le côté plat de l'aiguille sur une surface plane (plaque d'aiguille, surface en verre, etc.). La distance entre l'aiguille et la surface plane sur laquelle l'aiguille repose doit être partout la même.

 - ⑤ Distance

ATTENTION:

Ne jamais utiliser une aiguille tordue ou émoussée car elle risquerait de se casser.

Selecting Needle and Fabric

For general sewing use needle size 11 or 14. A fine thread and needle should be used for sewing lightweight fabrics so the fabric will not be marred. Heavy fabrics require a needle large enough to pierce the fabric without fraying the needle thread.

In the needles case there is one each of size 11, 14, 16, 18 and blue needle. Use a blue needle to eliminate skipped stitches when sewing knits and synthetic fabrics.

Special needles should be used on certain fabrics. A denim needle with a sharp tip is used to effectively pierce dense fabrics such as denim and canvas. For topstitching, a special topstitching needle with a larger eye accommodates heavier weight thread. Leather needles punch small holes in leather and suede allowing the thread to follow through the hole.

Check your needles frequently for rough or blunt tips. Snags and runs in knits, fine silks and silk-like fabrics are permanent and are often caused by damaged needles.

Always purchase a good quality thread. It should be strong, smooth and consistent in thickness.

WEIGHT	FABRIC	TYPE OF NEEDLE	NEEDLE SIZE
Very Light	Chiffon, Georgette, Fine Lace, Organdy, Net, Tulle	Universal Ball point	9 (65) 9 (65)
Light	Batiste, Voile, Lawn, Pure Silk, Crepe de Chine, Sheer Crepe, Chambray, Handkerchief Linen, Gingham, Challis, Percale, Wool Crepe, Peau de Soie, Taffeta, Satin, Silk Surah, Satin-backed Crepe, Qiana	Blue Orange	11 (75) 12 (80)
	Single Knits, Jersey, Swimwear, Tricot	Blue Ball point	11 (75) 11 (75)
	Leather, Suede	Wedge point leather	11 (75)
Medium	Flannel, Velour, Velvet, Muslin, Velveteen, Poplin, Corduroy, Broadcloth, Linen, Chintz, Gabardine, Felt, Terry, Burlap, Quilted Fabrics	Red	14 (90)
	Double Knits, (synthetic and natural) Stretch Velour, Stretch Terry, Sweater Knits	Ball point	14 (90)
	Leather, Vinyl, Suede	Wedge point leather	14 (90)
Heavy	Denim, Sailcloth, Ticking	Denim	16 (100)
	Double Faced Wool, Heavy Coating, Fake Fur, Drapery Fabrics	Purple	16 (100)
	Leather, Suede	Wedge point leather	16 (100)
	Canvas, Duck, Upholstery Fabrics	Green	18 (110)
Topstitching for Special Finish		Topstitching	11 (75) 14 (90)

Selección de aguja y tela

Para costura normal use agujas del tamaño 11 o 14. Hilo y agujas finos deben ser usados con telas ligeras, para que la tela no se desgarre. Telas pesadas requieren una aguja lo suficientemente gruesa para traspasarla sin deshilar el hilo ensartado.

En la caja de las agujas hay una de cada tamaño 11, 14, 16, 18, y una aguja de punta azul. Use la aguja de punta azul para eliminar puntos pasados por alto cuando cosa telas de punto y sintéticas.

Agujas especiales deben ser usadas con ciertas telas. Agujas de fricase con punta afilada son usadas eficazmente para coser telas densas como la vaquera y la lona. Agujas para cuero hacen agujeros pequeños en el cuero para que el hilo entre más suavemente.

Revise sus agujas frecuentemente. Descartando las dobladas y las sin filo ya que estas son las que ocasionan mayor destrozo en telas finas como la seda y el terciopelo. Compre siempre agujas de buena calidad. Las agujas deben ser fuertes lisas y consistentes en su grosor.

PESO	TELA	TIPO DE AGUJA	TAMAÑO DE AGUJA
Muy Ligero	Gasa, Encaje Fino, Organd, Redecilla y Tul	Universal Punta redonda	9 (65) 9 (65)
Ligero	Tul, Batista, Gasa, Linón, Seda, Crepe-Chino, Crepe de lana, Tafetán, Raso y Seda	Azul Naranja	11(75) 12(80)
	Punto Simple, Jersey, Trajes de Baño	Punta azul Punta redonda	11 (75) 11 (75)
	Cuero, Gamuza	Aguja de cuña	11 (75)
Mediano	Franela, Terciopelo, Muselina, Pana Fina, Popelin, Pana Gorda, Forro, Cretona, Gabardina, Fielto, Tela Para Toallas y Telas Acolchadas	Roja	14 (90)
	Punto Doble (Sintético y Natural), Terciopelo, Tela pare Toallas, Jerseys de Punto	Punta redonda	14 (90)
	Cuero, Vinilo, Ante	Aguja de cuña	14 (90)
Pesado	Tela Vaquera, Lona y Terliz Lana Reversible, Abrigo Grueso, Piel	Aguja para tela Vaquera	16 (100)
	Sintética y Tela Para Cortinas Cuero y Gamuza	Púrpura	16 (100)
	Telas para Tapizar	Punta de cuña	16 (100)
	Puntos de rematado para	Verde	18 (100)
finalizar costuras especiales		Puntos de rematado	11 (75) 14 (90)

Choix de l'aiguille et tissu

Pour les coutures normales, utilisez une aiguille n° 11 ou 14. On devrait utiliser du fil fin et une aiguille fine avec les tissus légers pour ne pas les endommager. Les tissus lourds nécessitent une aiguille assez grosse pour percer le tissu sans effiloche le fil de l'aiguille.

Dans l'étui des aiguilles, il y a une aiguille de chaque diamètre 11, 14, 16, 18 et une aiguille à bout bleu. L'aiguille à bout bleu s'emploie pour coudre les tissus extensibles et les matières synthétiques sans rater de point.

Des aiguilles spéciales devraient être utilisées avec certains tissus. On utilise une aiguille à jean dont l'extrémité est acérée pour piquer les étoffes denses comme le jean et le canevas. Pour surpiquer, une aiguille à surpiquer avec un gros chas permet l'emploi de fils plus épais. Les aiguilles pour le cuir percent des petits trous dans le cuir et le daim, ce qui permet au fil de passer dans les trous.

Vérifiez régulièrement l'état de vos aiguilles, qui peuvent être émoussées ou ébréchées. Les accrocs et les fils tirés dans les tricots, les soies fines et les étoffes semblables à la soie sont définitifs et sont souvent provoqués par des aiguilles abîmées.

Achetez toujours du fil de bonne qualité. Il doit être solide, lisse et d'épaisseur régulière.

Poids	Tissu	Type d'aiguille	Diamètre d'aiguille
Très léger	Mousseline, Crêpe Georgette, Dentelle fine, Organdi, Tulle	Universelle Bout Rond	9 (65) 9 (65)
Léger	Batiste, zéphyr, pure soie, crêpe de chine, crêpe fin, Chambray, Lin mouchoir, Vichy, Challis, Percale, Crêpe de laine, Peau de soie, Taffetas, Satin, Soie Surah, Crêpe de satin, Qiana	Bleue Orange	11 (75) 12 (75)
	Extensibles simple épaisseur, Jersey, maillots de bain, Tricot	Bleue Bout rond	11 (75) 11 (75)
	Cuir, Daim	Biseautée spéciale cuir	11 (75)
Moyen	Flanelle, Velour lisse, velour frappé, popeline, drap, lin, Chintz, Gabardine, Feutre, éponge, matelassé	Rouge	14 (90)
	Extensibles double épaisseur (synthétiques et naturels), velour extensible, Éponge extensible, tricot épais	Bout rond	14 (90)
	Cuir, Vinyl, Daim	Biseautée spéciale cuir Jean	14 (90)
Lourd	Jean, toile à voile	Violet	16 (100)
	Laine double face, manteau épais, fourrure synthétique, tissu d'ameublement	Biseautée	16 (100)
	Cuir, Daim	spéciale cuir	16 (100)
	Canevas, Tissus d'ameublement	Verte	18 (110)
Surpiquage pour finitions spéciales		Surpiquage	11 (75) 14 (90)

copy

(blank page)
(página blanca)
(page blanche)

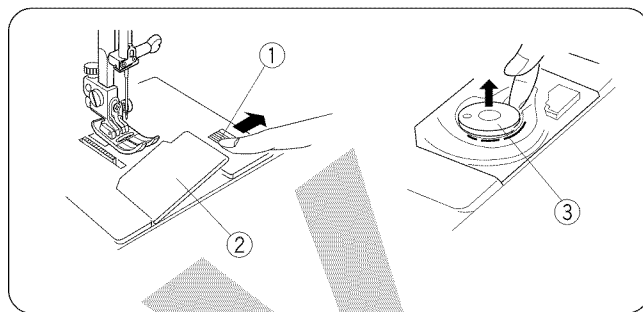
Winding the Bobbin

Removing the bobbin

Slide the hook cover release button to the right, and remove the hook cover.

Lift the bobbin out.

- ① Hook cover release button
- ② Hook cover
- ③ Bobbin



Setting the spool of thread

Place the spool of thread on the spool pin with the thread coming off the spool as shown.

• For an ordinary spool:

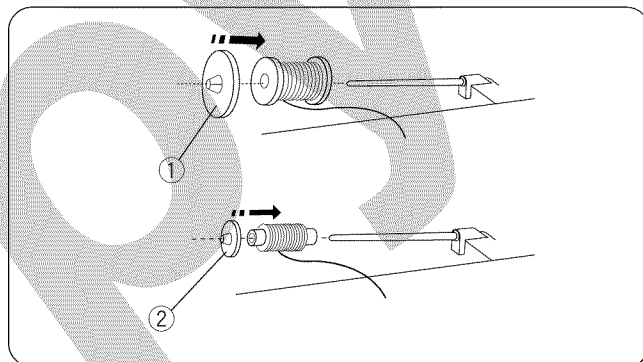
Use the large spool holder.

- ① Large spool holder

• For a narrow or small spool:

Use the small spool holder.

- ② Small spool holder

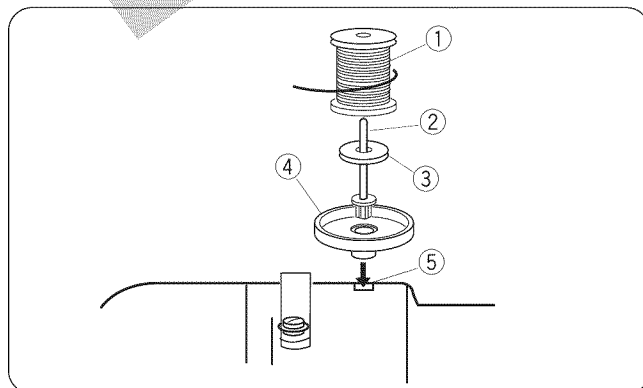


• Additional spool pin

The additional spool pin is for bobbin winding, without unthreading the machine, and for twin needle sewing.


Set the spool stand under the additional spool pin, place the felt, then insert into the hole.

- ① Spool
- ② Additional spool pin
- ③ Felt
- ④ Spool stand
- ⑤ Hole for the additional spool pin

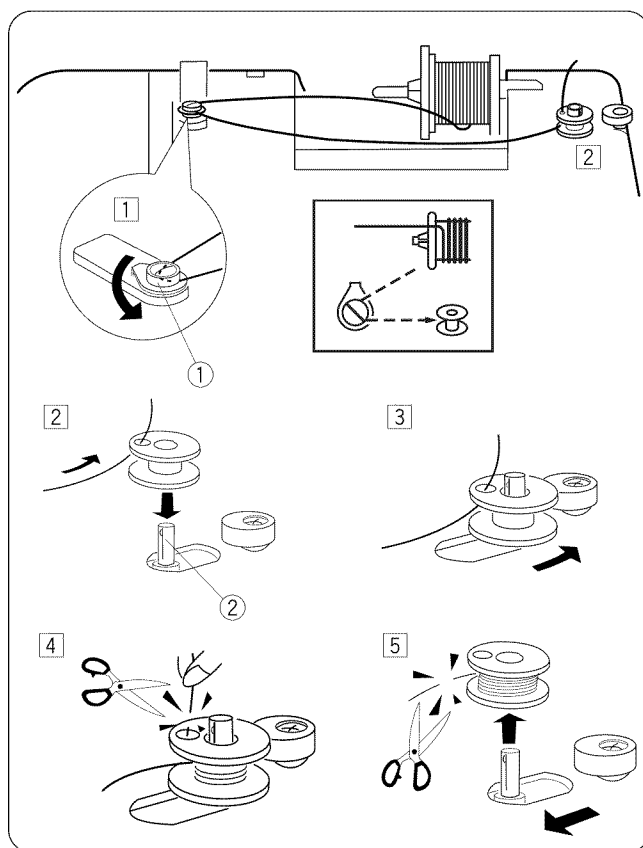


Winding the bobbin

NOTE:

Set the speed control lever at  for bobbin winding.

- ① Guide the thread around the bobbin winder thread guide.
 - ① Bobbin winder thread guide
- ② Insert the thread through the hole on the bobbin, threading from the inside to the outside. Put the bobbin on the bobbin winder spindle.
 - ② Bobbin winder spindle
- ③ Push the bobbin winder spindle to the right. The LED display shows **SP**.
- ④ With the free end of the thread held in your hand, depress the foot control. Stop the machine when the bobbin has made a few turns, and cut the thread close to the hole on the bobbin.
- ⑤ Depress the foot control again. When the bobbin is fully wound, it will stop automatically. Return the bobbin to its original position by moving the spindle to the left, and cut the thread as shown.



Enrollado de la bobina

Extracción de la bobina

Deslice el botón de liberación de la tapa del gancho suavemente hacia la derecha y quite la tapa.

Extraiga la bobina.

- 1 Botón de liberación de la tapa del gancho
- 2 Tapa del gancho
- 3 Bobina

Colocación del carrete de hilo

Coloque el carrete de hilo en el poste, con el hilo saliendo del carrete en la forma ilustrada.

• Carretes normales:

Use el soporte para carretes grandes.

- 1 Soporte de carrete grande

• Carretes angostos o pequeños:

Use el soporte para carretes pequeños.

- 2 Soporte de carrete pequeño

• Poste adicional para carrete

El portacarretes adicional se utiliza para bobinado de la canilla, sin desebhebrar la máquina, y para la costura con la aguja doble.

Ponga el soporte para portacarretes adicional debajo del portacarretes adicional y luego colóquelo en el alojamiento.

- 1 Carrete
- 2 Poste adicional para carrete
- 3 Fieltro
- 4 Base de carrete
- 5 Agujero para poste adicional para carrete

Remplir la canette

Retirer la canette

Faire glisser le bouton d'ouverture du couvercle vers la droite et retirer le couvercle.

Sortir la canette.

- 1 Bouton d'ouverture du couvercle
- 2 Couvercle du boîtier
- 3 Canette

Mettre en place la bobine de fil

Placer la bobine de fil sur la broche à bobine en vous assurant que le fil arrive bien du côté indiqué sur l'illustration ci-contre.

• Pour les bobines ordinaires, utiliser le grand porte-bobines:

- 1 Grand porte-bobines

• Pour les bobines petites ou étroites, utiliser un petit porte-bobines:

- 2 Petit porte-bobines

• Broche à bobine supplémentaire


La e support de bobine additionnelle est utilisée pour l'enroulement de canette, sans désefiler la machine, et pour la couture avec l'aiguille jumelle.

Placez le support de bobine sous la broche à bobine supplémentaire, puis enfitez-le dans le trou supplémentaire.

- 1 Bobine
- 2 Broche à bobine supplémentaire
- 3 Feutre
- 4 Base de la bobine
- 5 Orifice pour broche à bobine supplémentaire

Enrollado de la bobina


NOTA:

Mueva la palanca de control de velocidad a la posición  para el enrollado de la bobina.

- 1 Pase el hilo por el guíahilos del enrollador de la bobina.
 - 1 Guíahilos del enrollador de bobinas
- 2 Introduzca el hilo en el agujero de la bobina, enhebrándolo de adentro hacia afuera. Coloque la bobina en el huso del enrollador de la bobina.
 - 2 Huso del enrollador de bobinas
- 3 Mueva el huso del enrollador de la bobina hacia la derecha. En la pantalla aparece **SP**.
- 4 Sujete el extremo libre del hilo con la mano y oprima el pedal de control. Detenga la máquina después de unas cuantas vueltas de la bobina y corte el hilo cerca del agujero de la bobina.
- 5 Vuelva a oprimir el pedal de control. La bobina se detendrá automáticamente al enrollarse por completo. Mueva el huso a la izquierda para devolver la bobina a su posición original y corte el hilo en la forma ilustrada. Mueva el volante de nuevo a su posición original.

Bobinage

REMARQUE:

Régler le levier de contrôle de la vitesse sur  pour le bobinage.

- 1 Faire passer le fil autour du guide-fil du dévidoir.
 - 1 Guide-fil du dévidoir
- 2 Faire passer le fil dans l'œillet de la canette, depuis l'intérieur vers l'extérieur. Placer la canette sur la broche du dévidoir.
 - 2 Broche du dévidoir
- 3 Pousser la broche du dévidoir vers la droite. Le sigle **SP** apparaît sur l'affichage électronique.
- 4 Avec l'extrémité du fil dans une main, appuyer sur la commande à pédale. Arrêter la machine après quelques tours puis couper le fil à proximité du trou de la canette.
- 5 Appuyer à nouveau sur la commande à pédale. Une fois que la canette est pleine, la machine s'arrêtera automatiquement. Remettre la canette à sa position d'origine en poussant la broche du dévidoir vers la gauche, puis couper le fil comme indiqué. Remettre le volant à sa position d'origine.

Inserting the bobbin

1 Place the bobbin in the bobbin holder with the thread running counter-clockwise.

- ① End of the thread
- ② Bobbin holder

2 Guide the thread into slot A on the front side of the bobbin holder. Draw the thread to the left sliding it between the tension spring blades.

- ③ Slot A

3 Continue to draw the thread lightly through the tension blades until it slips into slot B.

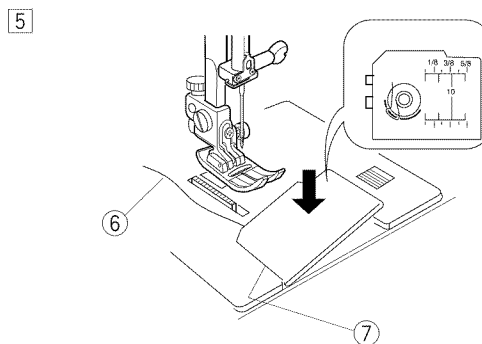
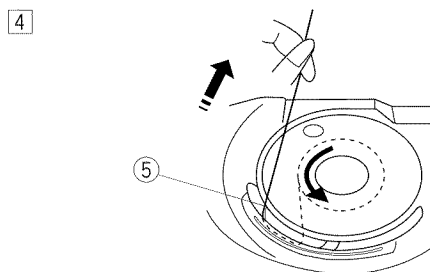
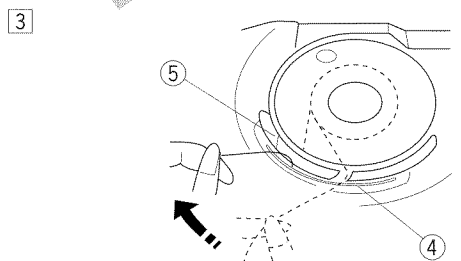
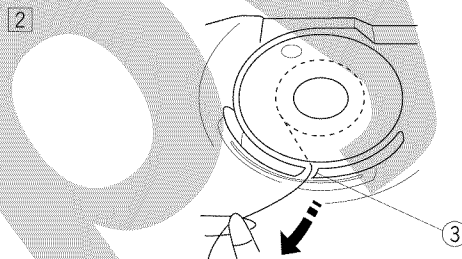
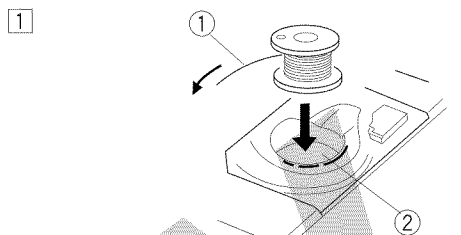
- ④ Tension blades
- ⑤ Slot B

4 Draw the thread to the back.

The bobbin should turn counterclockwise when pulling the thread.

5 Pull out about 10 cm (4") of thread and attach the hook cover.

- ⑥ Bobbin thread
- ⑦ Align left edge of the hook cover.



Inserción de la bobina

- 1 Coloque la bobina en el soporte de la bobina, con el hilo saliendo en sentido antihorario.
 - 1 Extremo del hilo
 - 2 Soporte de la bobina

- 2 Guíe el hilo a la muesca A de la parte delantera del soporte de la bobina. Extraiga el hilo hacia la izquierda, pasándolo entre las hojas del tensor.
 - 3 Muesca A

- 3 Siga extrayendo el hilo con suavidad por las hojas de tensión hasta que entre en la muesca B.
 - 4 Hojas de tensión
 - 5 Muesca B

- 4 Lleve el hilo a la parte trasera. La bobina debe girar en sentido antihorario al tirar del hilo.

- 5 Extraiga unos 10 cm (4") de hilo y coloque la tapa del gancho.
 - 6 Hilo de la bobina
 - 7 Alinee el borde izquierdo de la tapa del gancho.

Mettre en place la canette

- 1 Placer la canette dans le porte-canettes. Le fil devra se dérouler dans le sens inverse des aiguilles d'une montre.
 - 1 Bout du fil
 - 2 Porte-canettes

- 2 Faire passer le fil par l'encoche A située sur l'avant du porte-canettes. Tirer le fil vers la gauche en le faisant glisser entre les lames du ressort de tension.
 - 3 Encoche A

- 3 Continuer à tirer délicatement sur le fil jusqu'à ce que ce dernier glisse dans l'encoche B.
 - 4 Lames de tension
 - 5 Encoche B

- 4 Tirer le fil vers l'arrière. La canette devra tourner dans le sens inverse des aiguilles d'une montre, lorsqu'on tire sur le fil.

- 5 Tirer de façon à dégager une longueur d'environ 10 cm (4 pouces) de fil puis remettre en place le couvercle du boîtier.
 - 6 Fil de la canette
 - 7 Aligner le bord gauche du couvercle du boîtier.

Threading the Machine

Threading the machine

- ① Spool
- ② Spool holder
- ③ Presser foot lifter

- ① Raise the presser foot.
Press the Up/Down needle position button to bring the take-up lever to its highest position.
Turn the power switch OFF.
Draw the end of the thread with your left hand and hook around the upper thread guide while holding the thread at the spool with your right hand. Pass the thread down into the slot.

- ④ Upper thread guide
- ⑤ Slot

- ② Draw the end of the thread down around the thread guide plate and draw it up to the left.
Make sure the thread slips in between the tension disks.

- ⑥ Thread guide plate
- ⑦ Tension disks

- ③ Firmly draw the thread up to the take-up lever, and down into the eye of the thread take-up lever from the right to left.

- ⑧ Thread take-up lever

- ④ Pass the thread in the lower thread guide from the right.

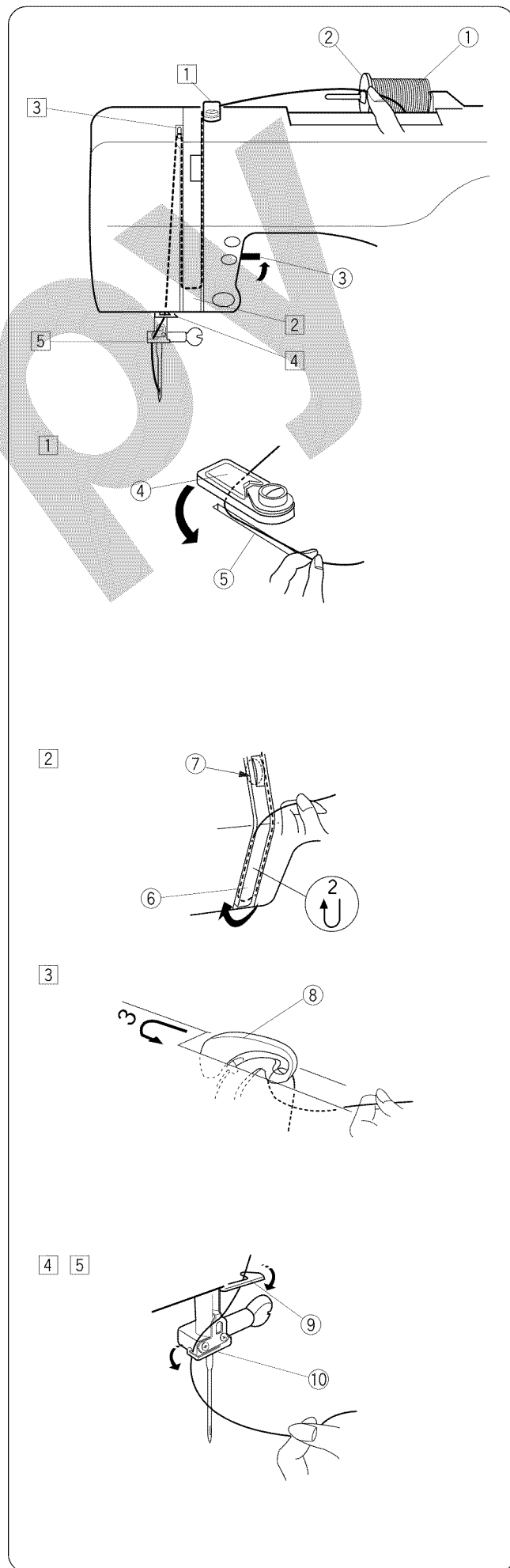
- ⑨ Lower thread guide

- ⑤ Slip the thread in the needle bar thread guide on the left.

- ⑩ Needle bar thread guide

NOTE:

Refer to page 28 for the automatic needle threader.



Enhebrado de la máquina

Enhebrado de la máquina

- ① Carrete
- ② Soporte del carrete
- ③ Elevador del prensatelas

- 1 Levante el prensatelas. Oprima del botón de ascenso y descenso de la aguja dos veces para levantar la palanca tirahilo a la posición más alta. Apague la máquina con el interruptor de corriente.

Tire del extremo del hilo con la mano izquierda y engánchelo alrededor del guíahilos superior mientras sostiene el hilo en la bobina con la mano derecha. Pase el hilo hacia abajo por la ranura.

- ④ Guíahilos superior

- 2 Baje el extremo del hilo alrededor de la placa guíahilos y luego levante el hilo hacia la izquierda.

Compruebe que el hilo pase entre los discos tensores.

- ⑥ Ranura
- ⑦ Disco tensor

- 3 Tire firmemente del hilo de derecha a izquierda para pasarlo sobre la palanca tirahilo y luego hacia abajo hasta el ojo de la palanca tirahilo.

- ⑧ Palanca tirahilo

- 4 Pase el hilo por el guíahilos inferior desde el lado derecho.

- ⑨ Guíahilos inferior

- 5 Pase el hilo por el guíahilos de la barra de agujas del lado izquierdo.

- ⑩ Guíahilos de la barra de agujas

NOTA:

Consulte la página 29 para conocer la forma de uso del enhebrador automático de la aguja.

Enfilage de la machine

Enfilage de la machine

- ① Bobine
- ② Support de bobine
- ③ Releveur de pied presseur

- 1 Relever le pied presseur. Appuyer sur le bouton de réglage de l'élévation de l'aiguille deux fois de façon à amener le levier tendeur à sa plus haute position. Eteignez la machine.

Avec la main gauche, tirer sur le fil tout en maintenant avec votre main droite le fil de la bobine. Faire passer le fil dans le guide-fil supérieur. Faire passer le fil dans la rainure.

- ④ Guide-fil supérieur

- 2 Tirer le fil vers le bas et le faire passer autour de la plaque guide-fil. Le tirer ensuite vers la gauche.

S'assurer que le fil s'immisce entre les disques de tension.

- ⑥ Rainure
- ⑦ Disque de tension

- 3 Tirer fermement le fil vers le haut et par-dessus le levier tendeur et le faire redescendre dans l'orifice du levier tendeur du fil, depuis la droite vers la gauche.

- ⑧ Levier tendeur du fil

- 4 Faire passer le fil dans le guide-fil inférieur, par la droite.

- ⑨ Guide-fil inférieur

- 5 Glisser le fil dans le guide-fil de la barre à aiguille situé à gauche.

- ⑩ Guide-fil de la barre à aiguille

REMARQUE:

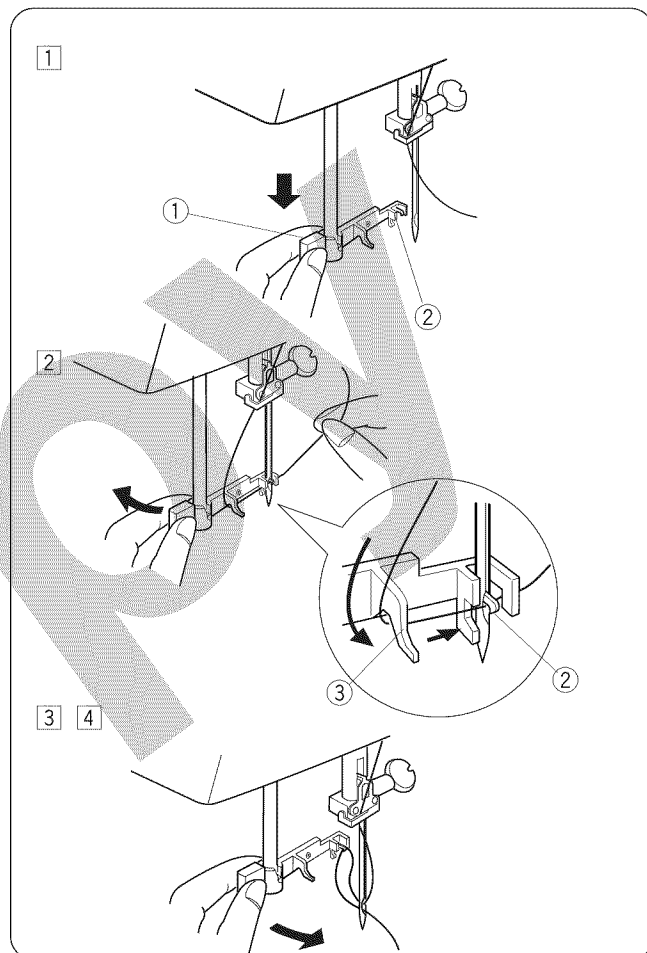
Se référer à la page 29 pour utiliser l'enfilage automatique.

Automatic Needle Threader

- 1 Raise the needle to its highest position.
Pull down the needle threader knob as far as it will go.
 - ① Needle threader knob
 - ② Hook
- 2 Turn the knob in the direction of the arrow as shown. Insert hook into the needle eye.
Lead the thread around guide and under the hook.
 - ③ Threader guide
- 3 Turn the knob in the direction of the arrow in the illustration, drawing the thread loop through the needle.
- 4 Pull the thread through the needle eye.

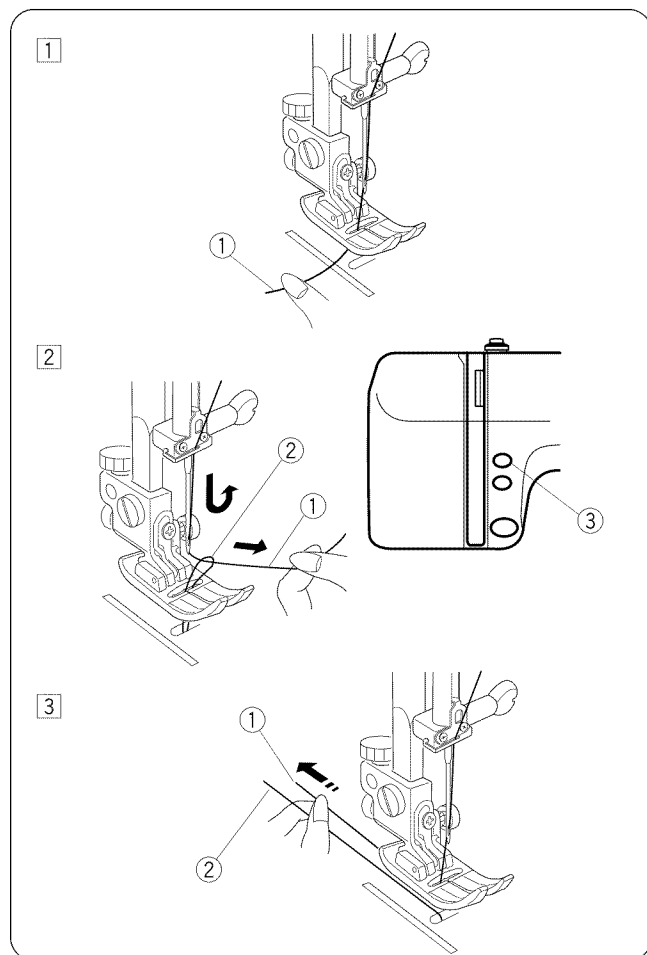
NOTE:

The needle threader can be used with a #11 to #16 needle or a blue tipped needle. Thread size 50 to 90 should also work well.



Drawing Up Bobbin Thread

- 1 Raise the presser foot and hold the needle thread with your fingers.
 - ① Needle thread
- 2 Press the Up/down needle position button to raise the needle to its highest position. Pull the needle thread to pick up a loop of the bobbin thread.
 - ① Needle thread
 - ② Bobbin thread
 - ③ Up/down needle position button
- 3 Draw 10 cm (4") of both threads to the back under the presser foot.



Enhebrador automático de la aguja

- 1 Levante la aguja a su posición más alta.
Baje la perilla del enhebrador de aguja tanto como pueda.
 - 1 Perilla del enhebrador de agujas
 - 2 Gancho
- 2 Gire la perilla en dirección de la flecha que se muestra en la ilustración, después inserte el gancho dentro del ojo de la aguja. Enrolle el hilo alrededor de la guía y debajo del gancho.
 - 3 Gancho
- 3 Gire la perilla en dirección de la flecha que se muestra en la ilustración, llevando el bucle de hilo a través de la aguja.
- 4 Tire del hilo a través del ojo de la aguja.

NOTA:

El enhebrador automático funciona bien con hilos 50 a 90 y agujas 11 a 16, y también con agujas de punta azul.

Enfilage automatique

- 1 Soulever l'aiguille jusqu'à son point le plus élevé.
Tirer le bouton du dispositif d'enfilage aussi loin que possible.
 - 1 Bouton du dispositif d'enfilage
 - 2 Crochet
- 2 Tourner le bouton dans la direction de la flèche comme sur l'illustration, puis mettre le Crochet dans le trou de l'aiguille. Faire passer le fil autour du Guide et en dessous du Crochet.
 - 3 Crochet
- 3 Tourner le bouton dans la direction de la flèche, comme sur l'illustration, en faisant passer la boucle du fil dans l'aiguille.
- 4 Enfiler le fil dans l'aiguille.

REMARQUE:

Pour un fonctionnement optimal du dispositif d'enfilage automatique, utiliser des fils N. 50 – 90 et une aiguille à extrémité bleue ou N. 11-16.

Estiramiento del hilo de la bobina

- 1 Levante el prensatelas y sostenga el hilo de la aguja con los dedos.
 - 1 Hilo de la aguja
- 2 Oprima del botón de ascenso y descenso de la aguja dos veces para levantar la aguja a la posición más alta. Estire el hilo de la aguja para tomar un bucle de hilo de la bobina.
 - 1 Hilo de la aguja
 - 2 Hilo de la bobina
 - 3 Botón de ascenso y descenso de la aguja
- 3 Pase 10 cm (4") de ambos hilos hacia la parte trasera, por debajo del prensatelas.

Faire remonter le fil de la canette

- 1 Relever le pied presseur et maintenir le fil de l'aiguille d'une main.
 - 1 Fil de l'aiguille.
- 2 Appuyer sur le bouton de réglage de l'élévation de l'aiguille deux fois pour placer l'aiguille à sa position la plus élevée. Tirer le fil de l'aiguille de façon à entraîner une boucle du fil du fil de la canette.
 - 1 Fil de l'aiguille
 - 2 Fil de la canette
 - 3 Bouton de réglage de l'élévation de l'aiguille
- 3 Tirer les deux fils sur une longueur de 10 cm (4 pouces) vers l'arrière, sous le pied presseur.

Balancing Thread Tension

Correct tension

- ① Needle thread (Top thread)
- ② Bobbin thread (Bottom thread)
- ③ To loosen
- ④ To tighten

The ideal straight stitch has threads locked between two layers of fabric, as illustrated.

If you look at the top and bottom of a seam, notice that there are no gaps. Each stitch is smooth and even. When adjusting the needle thread tension, the higher the number, the tighter the needle thread tension.

Results depend on:

- stiffness and thickness of the fabric
- number of fabric layers
- type of stitch

Tension is too tight

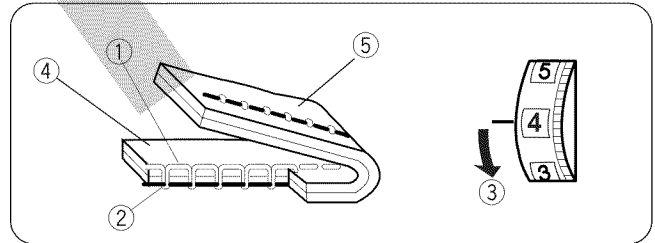
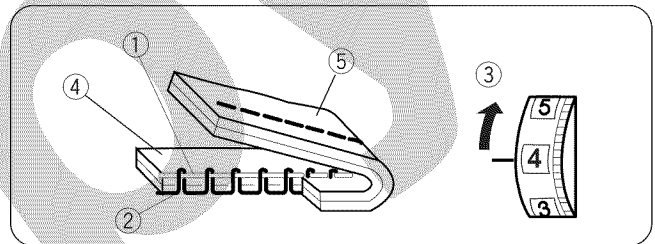
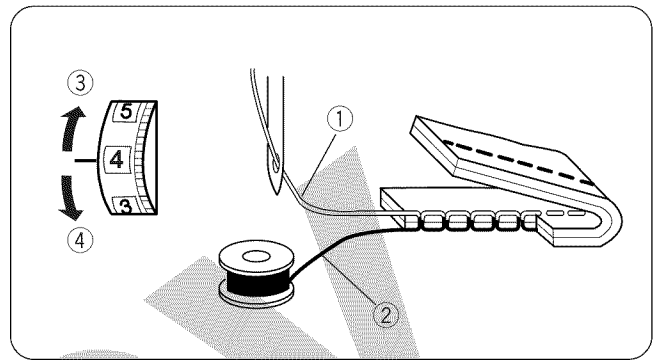
- ① Needle thread (Top thread)
- ② Bobbin thread (Bottom thread)
- ③ To loosen
- ④ Right side (Top side) of fabric
- ⑤ Wrong side (Bottom side) of fabric

If the bobbin thread shows through on the right side (Top side) of the fabric, and the stitch feels bumpy, turn the dial to a lower tension setting number to loosen the needle thread tension.

Tension is too loose

- ① Needle thread (Top thread)
- ② Bobbin thread (Bottom thread)
- ③ To tighten
- ④ Right side (Top side) of fabric
- ⑤ Wrong side (Bottom side) of fabric

If the needle thread shows through on the wrong side (Bottom side) of the fabric, and the stitch feels bumpy, turn the dial to a higher tension setting number to tighten the needle thread tension.



Adjusting the needle thread tension for a zigzag stitch

For an ideal zigzag stitch, the bobbin thread does not show on the right side (Top side) of the fabric and needle thread shows slightly on the wrong side (Bottom side) of the fabric.

See the illustrations for correct appearance.

To match this appearance, adjust the needle tension.

Correct tension

- ① Right side (Top side) of fabric
- ② Wrong side (Bottom side) of fabric

Minimize the amount of needle thread visible on the wrong side (Bottom side) of the fabric without causing excessive puckering, or causing the bobbin thread to show on the right side (Top side) of the fabric. Results vary with fabric, thread and sewing conditions.

Tension is too tight

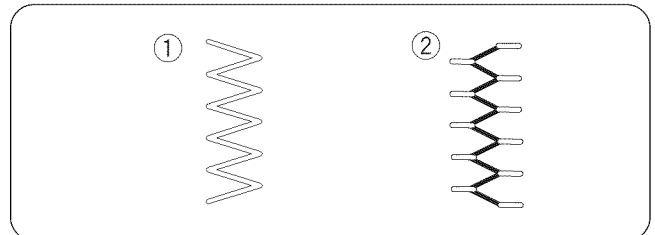
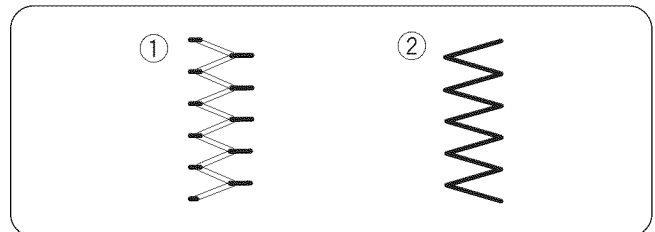
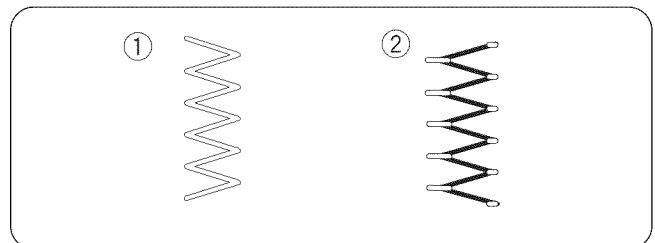
- ① Right side (Top side) of fabric
- ② Wrong side (Bottom side) of fabric

The corner of each zigzag pulls together on the right side of the fabric.

Tension is too loose

- ① Right side (Top side) of fabric
- ② Wrong side (Bottom side) of fabric

The corner of each zigzag point pulls together on the wrong side of the fabric.



Equilibrio de la tensión del hilo

Tensión correcta:

- ① Perilla de tensión del hilo
- ② Marca de ajuste
- ③ Hilo de la aguja
- ④ Hilo de la bobina
- ⑤ Derecho de la tela
- ⑥ Revés de la tela

La puntada recta ideal tiene los hilos bloqueados entre dos capas de tela.

En una puntada en zigzag ideal, el hilo de la bobina no aparece en el derecho de la tela, y el hilo de la aguja apenas se nota en el revés de la tela.

Los resultados dependerán de:

- la rigidez y el grosor del tejido
- el número de capas de tejido
- el tipo de puntada

El hilo de la aguja está demasiado tenso:

- ① Hilo de la aguja (Hilo superior)
- ② Hilo de la canilla (Hilo inferior)
- ③ Para aflojar
- ④ Parte de arriba de la tela
- ⑤ Parte de abajo de la tela

El hilo de la bobina aparece en el derecho de la tela.

Reduzca la tensión del hilo de la aguja moviendo la perilla a un número menor.

El hilo de la aguja está demasiado suelto:

- ① Hilo de la aguja (Hilo superior)
- ② Hilo de la canilla (Hilo inferior)
- ③ Para aumentar
- ④ Parte de arriba de la tela
- ⑤ Parte de abajo de la tela

El hilo de la aguja aparece en el revés de la tela.

Aumente la tensión del hilo de la aguja moviendo la perilla a un número mayor.

Ajuste de la tensión del hilo de la aguja para puntada zigzag

En la puntada zigzag ideal, el hilo de la canilla no aparecerá en la parte de arriba de la tela y el hilo de la aguja se verá ligeramente en la parte de abajo de la tela. Vea el aspecto correcto en las ilustraciones. Para igualar esta apariencia, ajuste la tensión del hilo de la aguja.

Tensión correcta

- ① Parte de arriba de la tela
- ② Parte de abajo de la tela

Reduzca al mínimo el hilo de la aguja visible en la parte de abajo de la tela sin que se frunza en forma excesiva o haciendo que el hilo de la canilla se vea en la parte de arriba de la tela. Los resultados pueden variar según la tela, hilo y condiciones de costura.

El hilo está demasiado tenso

- ① Parte de arriba de la tela
- ② Parte de abajo de la tela

Las esquinas de cada zigzag quedarán demasiado tensas y amontonadas en la parte de arriba de la tela.

El hilo está demasiado flojo

- ① Parte de arriba de la tela
- ② Parte de abajo de la tela

El hilo de la aguja pasará por la parte de abajo de la tela y se jalará quedando casi junto.

Équilibrer la tension du fil de l'aiguille

Tension correcte:

- ① Cadran de la tension du fil
- ② Repère
- ③ Fil de l'aiguille
- ④ Fil de la canette
- ⑤ Endroit du tissu
- ⑥ Envers du tissu

Pour un point droit idéal, les fils se croisent entre deux épaisseurs de tissus.

Pour un point zigzag idéal, le fil de la canette ne doit pas apparaître sur l'endroit du tissu mais le fil de l'aiguille se distingue légèrement sur l'envers du tissu.

Le résultat dépend:

- de la raideur et de l'épaisseur du tissu
- du tissu du nombre d'épaisseurs de tissu
- du type de point employé

La tension du fil de l'aiguille est trop élevée:

- ① Fil de l'aiguille (Fil supérieur)
- ② Fil de la canette (Fil inférieur)
- ③ Pour relâcher la tension
- ④ Endroit du tissu
- ⑤ Envers du tissu

Le fil de canette apparaît sur l'endroit du tissu.

Diminuer la tension du fil de l'aiguille en positionnant le cadran sur un chiffre inférieur.

La tension du fil de l'aiguille n'est pas assez élevée:

- ① Fil de l'aiguille (Fil du supérieur)
- ② Fil de la canette (Fil du inférieur)
- ③ Pour augmenter la tension
- ④ Endroit du tissu
- ⑤ Envers du tissu

Le fil de l'aiguille apparaît sur l'envers du tissu.

Augmenter la tension du fil de l'aiguille en positionnant le cadran sur un chiffre supérieur.

Réglage de la tension du fil de l'aiguille pour le point zig-zag

Lorsqu'un point zig-zag est effectué correctement, le fil de la canette ne paraît jamais sur le côté endroit du tissu et le fil de l'aiguille apparaît à peine sur le côté envers du tissu.

Reportez-vous aux figures ci-dessous pour voir à quoi ressemble un point exécuté correctement. Réglez la tension du fil de dessus pour obtenir l'aspect désiré.

Tension correcte

- ① Endroit du tissu
- ② Envers du tissu

Réduisez la quantité de fil de l'aiguille visible sur l'envers du tissu sans pour autant plisser excessivement le tissu et sans que le fil de la canette n'apparaisse sur l'endroit du tissu. Les résultats varient selon le tissu, le fil et les réglages utilisés.

Si la tension est trop élevée

- ① Endroit du tissu
- ② Envers du tissu

Les pointes du motif zig-zag ont tendance à se rapprocher sur l'endroit du tissu.

Si la tension est trop faible


- ① Endroit du tissu
- ② Envers du tissu

Le fil de l'aiguille a tendance à faire des boucles sur l'envers du tissu et les points sont déformés.

SECTION 3. BASIC SEWING

Straight Stitch Sewing

Machine setting

- ① Pattern: 
- ② LED display
- ③ Foot: A: Zigzag foot


Starting to sew

Raise the presser foot and place the fabric on the machine.

Lower the needle into the fabric where you want to start.

Lower the presser foot and start sewing.

NOTE:

To fasten the beginning of the seams, sew several reverse stitches by pressing the reverse stitch button, or use pattern #03 (Lock-a-Matic stitch ).

Changing sewing direction

Stop the machine and bring the needle down into the fabrics by pressing the Up/down needle position button ①.

Raise the presser foot.

Pivot the fabric around the needle to change the sewing direction as desired.

Lower the presser foot and start sewing in a new direction.


- ① Up/down needle position button

Fastening the seam

① Sew several stitches in reverse by pressing the reverse stitch button ② to fasten the end of seam.

- ② Reverse stitch button

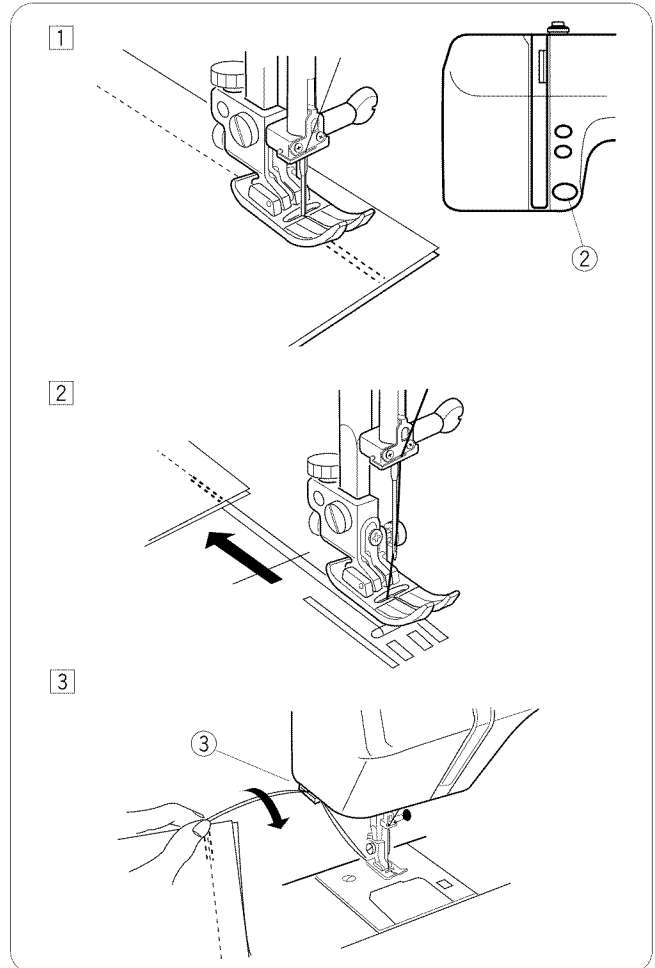
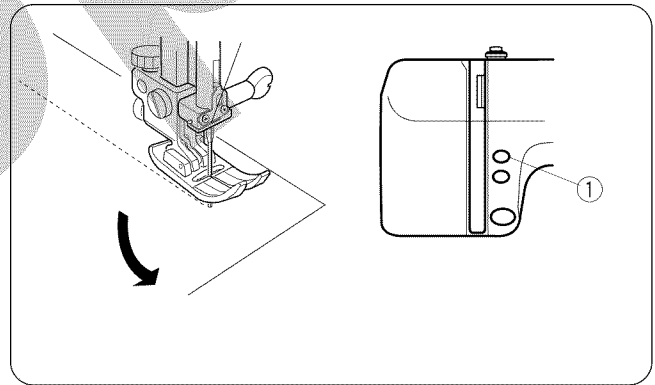
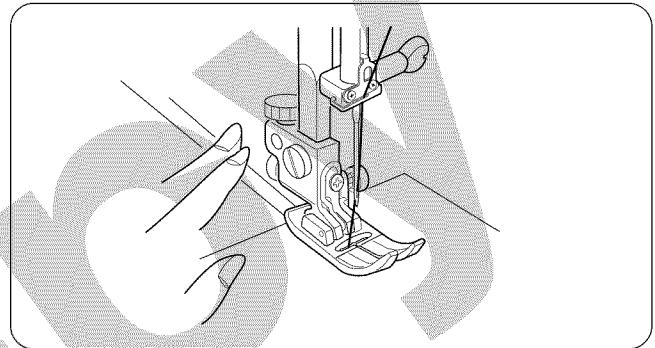
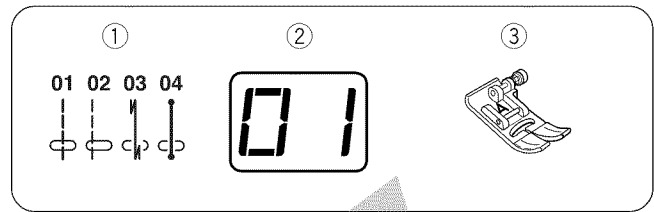
NOTE:

If you use pattern #03 (Lock-a-Matic stitch ) , press the reverse stitch ② button once and the machine will sew in reverse and stop automatically.

② Raise the presser foot and pull the fabric to the rear.

③ Draw the threads up and into the thread cutter. The threads are cut at the proper length for starting the next seam.

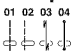
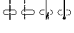
- ③ Thread cutter



SECCIÓN 3. COSTURA BASICA

Puntada recta


Configuración de la máquina

- ① Patrón 
② Pantalla 
③ Prensateles A: Prensateles de zigzag

Para comenzar a coser

Levante el prensateles y coloque la tela en la máquina.
Baje la aguja hasta la tela en el punto donde desea comenzar a coser.
Baje el prensateles y comience a coser.

NOTA:

Para sujetar el inicio de las costuras, cosa varias puntadas inversas oprimiendo el botón de puntada inversa o utilice el patrón 03 (puntada Lock-a-Matic ).


Cambios de dirección de costura

Detenga la máquina y baje la aguja hasta la tela oprimiendo el botón de ascenso y descenso de la aguja ①.
Levante el prensateles.
Gire la tela alrededor de la aguja para cambiar la dirección de costura.
Baje el prensateles y comience a coser en la nueva dirección.
① Botón de ascenso y descenso de la aguja

Sujeción de la costura

- ① Para sujetar el extremo de la costura, cosa varias puntadas inversas oprimiendo el botón de puntada inversa.

NOTA:

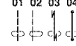
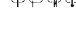
Si utiliza el patrón 03 (puntada Lock-a-Matic ) , oprima una vez el botón de puntada inversa y la máquina coserá en reversa y se detendrá automáticamente.

- ② Levante el prensateles y mueva la tela hacia atrás.
③ Levante los hilos hasta el cortahilos. Los hilos se cortarán a la longitud apropiada para iniciar la siguiente costura.
③ Cortahilos

PARTIE 3. COUTURE DE BASE

Le point droit

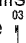
Réglage de la machine

- ① Point 
② Affichage électronique 
③ Pied A : pied zigzag

Commencer à coudre

Soulever le pied presseur et placer le tissu sur la machine.
Planter l'aiguille dans le tissu là où vous voulez commencer.
Baisser le pied presseur et commencer à coudre.

REMARQUE:

Pour renforcer les débuts de couture, coudre plusieurs points en marche arrière en appuyant sur le bouton de marche arrière, ou bien utiliser le réglage N.03 (point de renforcement automatique ).

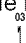
Changer la direction de la couture

Arrêter la machine et faire descendre l'aiguille dans le tissu au moyen du bouton de réglage de l'élévation de l'aiguille ①.
Soulever le pied presseur.
Faire pivoter le tissu autour de l'aiguille et l'orienter dans la direction de couture voulue. Baisser le pied presseur et continuer à coudre.
① bouton de réglage de l'élévation de l'aiguille

Renforcer la couture


- ① Pour renforcer une fin de couture, coudre plusieurs points en marche arrière en appuyant sur le bouton de marche arrière.

REMARQUE:

Si on utilise le réglage N.03 (point de renforcement automatique ) , appuyer sur le bouton de marche arrière une fois et la machine commencera à coudre en marche arrière. Elle s'arrêtera automatiquement.

- ② Soulever le pied presseur et tirer le tissu vers l'arrière.
③ Tirer les fils vers le haut et les amener dans le coupe-fil. Les fils sont à la bonne longueur pour commencer la prochaine couture.
③ Coupe-fil

Adjusting the Stitch Length

Press the mode selection key  to enter stitch length adjusting mode.

The LED display shows "2.2" (default setting).

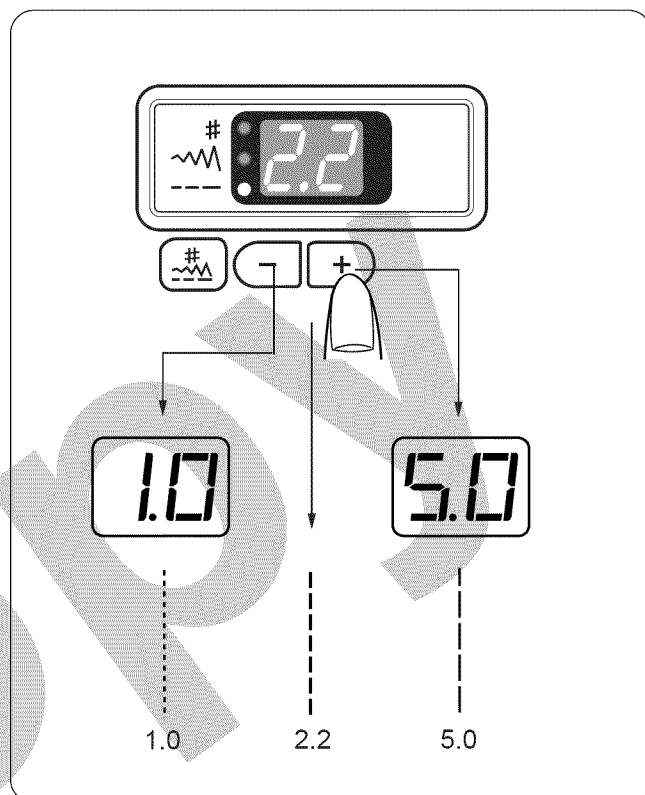
Press the Down (-) key to decrease stitch length.

Press the Up (+) key to increase stitch length.

The stitch length can be varied from 0.0 to 5.0.

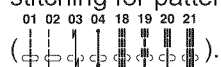
NOTE:


The machine will not sew reverse stitches longer than approximately 2.5 mm.



Changing the Needle Drop Position

You can change the needle drop position of straight stitching for patterns #01–04 and #18–21



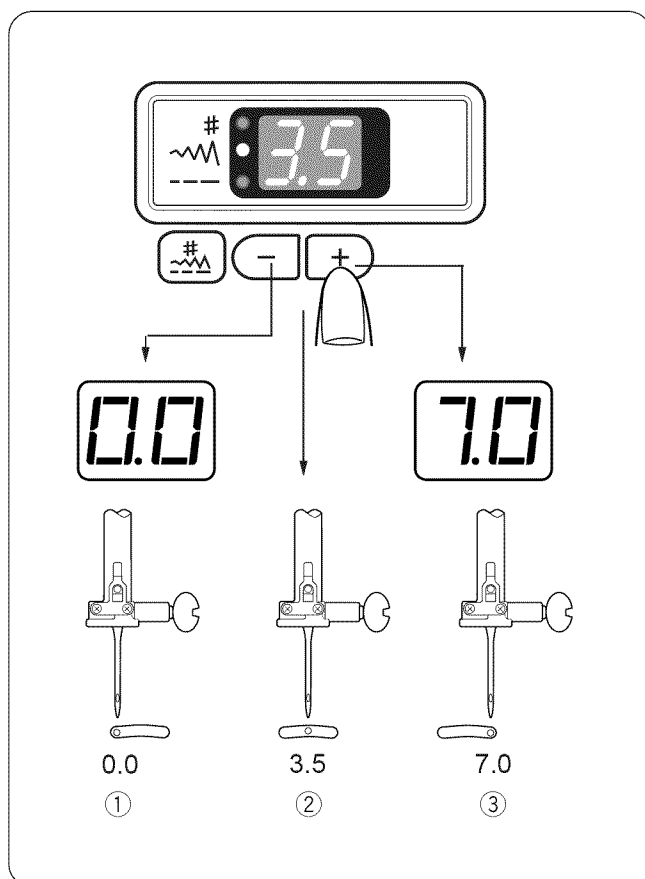
Press the mode selection key  to enter stitch width adjusting mode.

The LED display shows "3.5" (default setting), which represents the center needle position.


Press the Down (-) key to move the needle to the left.

Press the Up (+) key to move the needle to the right

- ① Left needle position
- ② Center needle position
- ③ Right needle position




Ajuste de la longitud de puntada

Oprima la tecla de selección  de modalidad para cambiar a la modalidad de ajuste de longitud de puntada. En la pantalla aparece "2.2" (valor predeterminado). Oprima la tecla Menos (-) para reducir la longitud de puntada. Oprima la tecla Más (+) para aumentar la longitud de puntada. Puede ajustar la longitud de puntada de 0.0 a 5.0.

NOTA:

No es posible ajustar la longitud de puntada inversa a más de 2.5.

Régler la longueur du point

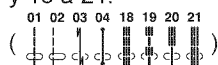
Appuyer sur la touche de sélection  du mode et choisir le mode de réglage de la longueur du point. Les chiffres "2.2" apparaissent sur l'affichage électronique (définition par défaut). Pour réduire la longueur du point, appuyer sur la touche (-). Pour accroître la longueur du point, appuyer sur la touche (+). La longueur du point peut aller de 0.0 à 5.0.

REMARQUE:

La longueur du point marche arrière ne peut pas être de plus de 2.5.

Cambio de posición de descenso de la aguja

Usted puede cambiar la posición de descenso de la aguja para la puntada normal; es decir, para los patrones 01 a 04 y 18 a 21.



Oprima la tecla de selección de modalidad para cambiar a la modalidad de ajuste de anchura de puntada.

En la pantalla aparece "3.5" (valor predeterminado), que representa la posición central de la aguja.

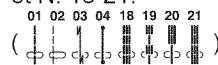
Oprima la tecla Menos (-) para mover la aguja a la izquierda.

Oprima la tecla Más (+) para mover la aguja a la derecha.

- ① Posición izquierda de la aguja
- ② Posición central de la aguja
- ③ Posición derecha de la aguja

Changer la position de descente de l'aiguille

Il est possible de changer la position de descente de l'aiguille pour le point droit, c'est à dire les réglages N. 01-04 et N. 18-21.



Appuyer sur le bouton de sélection du mode et choisir le mode de réglage de la largeur du point.

Les chiffres "3.5" apparaissent sur l'affichage électronique (définition par défaut). Ceci représente la position centrale de l'aiguille.

Pour déplacer l'aiguille vers la gauche, appuyer sur la touche (-).

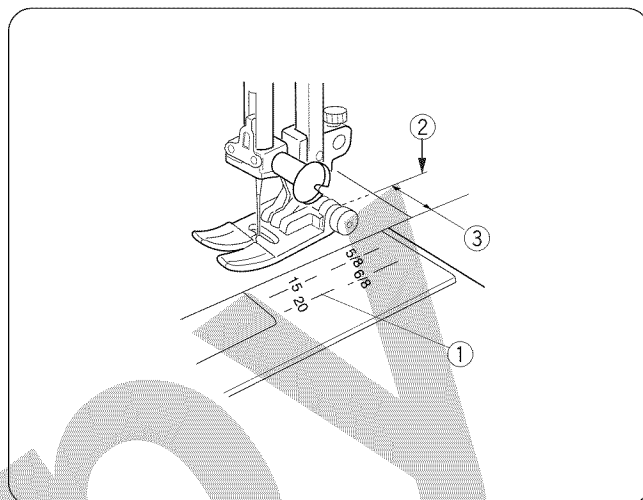
Pour déplacer l'aiguille vers la droite, appuyer sur la touche (+).

- ① Aiguille positionnée à gauche
- ② Aiguille positionnée au centre
- ③ Aiguille positionnée à droite

Using the Seam Guides

The seam guides on the needle plate are engraved to help you measure seam allowance. The numbers on the needle plate indicate the distance between the center needle position and the edge of the fabric. The lines are 1/8" (0.3 cm) apart, and engraved at 3/8", 4/8", 5/8" and 6/8". The lines in millimeters are 5 mm apart, and are engraved at 10 mm, 15 mm and 20 mm.

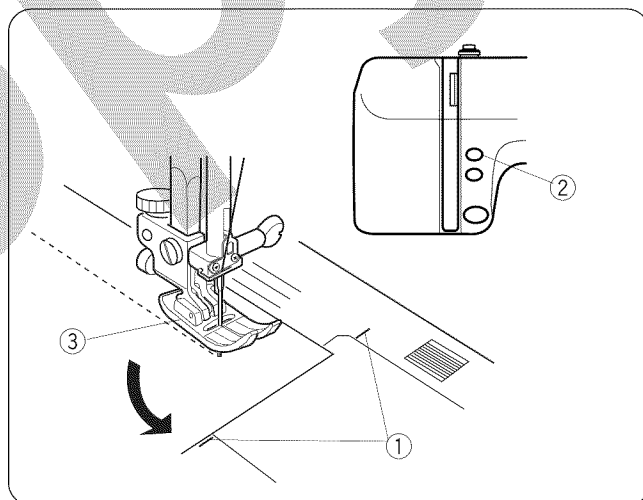
- ① Seam guides
- ② Needle drop position
- ③ Seam allowance



Turning Square Corners

To maintain a 5/8" seam allowance after turning a square corner, use the cornering guide lines on the needle plate.

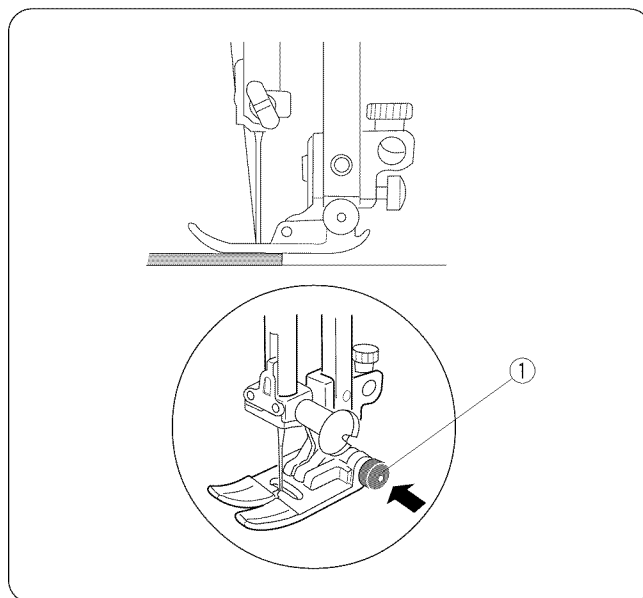
- ① Stop stitching when the front edge of the fabric reaches the cornering guide lines.
 - ① Cornering guide lines
- ② Press the Up/Down needle position button to lower the needle into the fabric.
 - ② Up/Down needle position button
- ③ Raise the presser foot and turn the fabric counterclockwise 90°.
 - ③ Presser foot
- ④ Lower the presser foot and begin stitching in the new direction.



Sewing from the Edge of Thick Fabric

The black button locks the zigzag foot to avoid slipping when sewing from the extreme edge or sewing across the hem.

- ① Lower the needle into the fabric at the point to start sewing.
- ② Lower the foot while pushing the black button in. The foot is locked in the horizontal position.
- ③ The foot will be unlocked automatically after sewing several stitches.
 - ① Black button



Cómo usar las líneas guía de costura

La línea de guía de costura en el plato de la aguja y en la placa cubre gancho, le ayudará a medir el ancho de la costura. El número en la placa de la aguja indican la distancia desde el centro de la línea marcada de costura. Las líneas son 1/8" (0.3 centímetro) aparte, y grabado en 3/8", 4/8", 5/8" y 6/8". Las líneas en milímetros son 5 milímetros de separado, y se graban en 10 milímetros, 15 milímetros y 20 milímetros.

- ① Líneas de la guía
- ② Posición de caída de la aguja
- ③ Ancho de la costura

Girando esquinas cuadradas

Para mantener una anchura de 1.6 cm (5/8") de la costura al dar vuelta a una esquina cuadrada, utilice las líneas de la guía de esquina en la placa de la aguja.

- 1 Deje de coser cuando el borde delantero de las telas que está alineado con la guía de esquinas.
 - ① Guía de esquinas
- 2 Baje la aguja pulsando el botón de posición de aguja arriba/abajo.
 - ② Botón de aguja arriba/abajo
- 3 Alce el prensatelas y gire la tela 90 grados.
 - ③ Prensatelas
- 4 Baje el prensatelas y comience a coser en la nueva dirección.

Costura a partir del borde de una tela gruesa

El botón negro bloquea el prensatelas de zigzag para evitar que se deslice al coser desde el extremo opuesto o al coser por encima del dobladillo.

- 1 Baje la aguja hasta la tela en el punto donde desea comenzar a coser.
- 2 Baje el prensatelas mientras oprime el botón negro hacia adentro.
El prensatelas queda bloqueado en la posición horizontal.
- 3 El prensatelas se liberará automáticamente después de coser varias puntadas.
 - ① Botón negro

Utiliser les guides de couture

Les guides de couture sont gravés sur la plaque d'aiguille pour vous aider à mesurer la largeur des ressources. Les lignes sont marquées de la manière suivante: Les lignes sont 1/8" (0.3 centimètre) à part, et gravé à 3/8", à 4/8", à 5/8" et à 6/8". Les lignes en millimètres sont de 5 millimètres de distantes, et sont gravées à 10 millimètres, à 15 millimètres et à 20 millimètres.

- ① Lignes de guide
- ② Position de l'aiguille
- ③ Largeur des ressources

Tourner à angle droit

Pour maintenir une rentré de 1.6 cm (5/8") de la couture en tournant un coin carré, employez les lignes des repères pour tourner du plat d'aiguille.

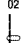
- 1 Arrêtez de piquer quand le bord avant des tissus atteint les repères pour tourner.
 - ① Repères pour tourner
- 2 Abaissez l'aiguille en appuyant sur le touche aiguille haute/basse.
 - ② Touche aiguille haute/basse
- 3 Relevez le pied presseur et tournez le tissu 90 degrés.
 - ③ Pied presseur
- 4 Baissez le pied presseur et commencez à coudre dans la nouvelle direction.

Coudre depuis le bord d'un tissu épais

Le bouton noir maintient en place le pied zigzag de façon à éviter de glisser lorsqu'on effectue des coutures très près du bord ou lorsqu'on coud sur la transversale d'un ourlet.

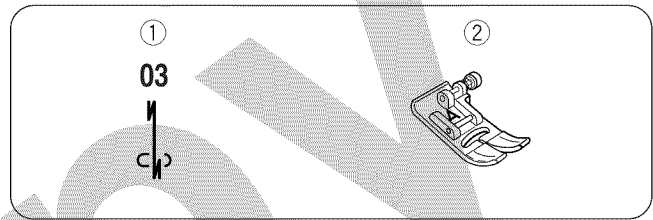
- 1 Baisser l'aiguille dans le tissu au point où la couture doit commencer.
- 2 Baisser le pied en appuyant en même temps sur le bouton noir.
Le pied est maintenu en position horizontale.
- 3 Le pied sera dégagé automatiquement une fois que quelques points auront été cousus.
 - ① Bouton noir

Variety of Straight Stitching

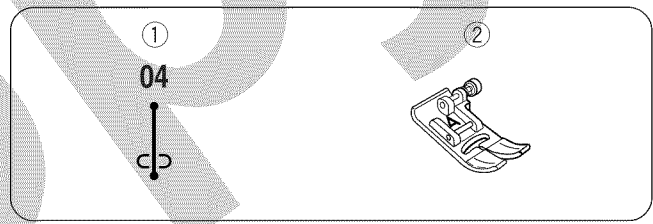
- ① Pattern: Straight stitch
- ② Foot A: Zigzag foot
For seaming garments, zipper application and more.
Pattern #02  is used for seaming along the edge.



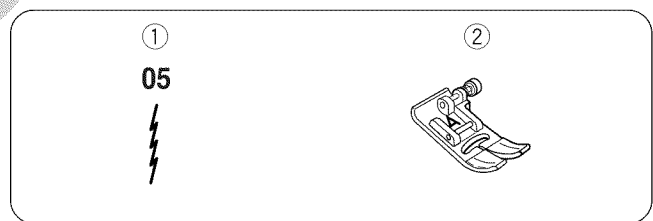
- ① Pattern: Lock-A-Matic stitch
- ② Foot A: Zigzag foot
Seaming with auto reverse stitches at the beginning.
Press the reverse stitch button once at the end; the machine will sew the reverse stitches and stop automatically.



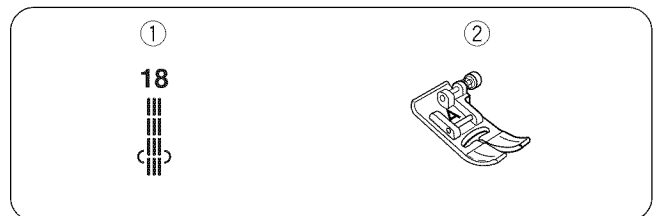
- ① Pattern: Locking stitch
- ② Foot A: Zigzag foot
Seaming with auto locking stitches at the beginning.
Press the reverse stitch button once at the end; the machine will lock the stitches and stop automatically.



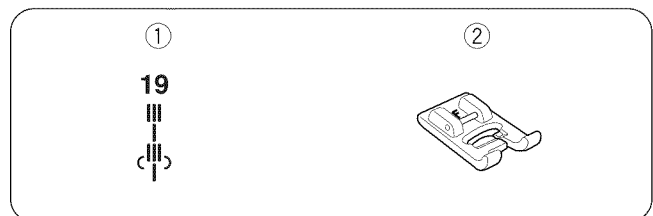
- ① Pattern: Stretch stitch
- ② Foot A: Zigzag foot
For seaming stretch fabrics that tend to pucker.
The seam can be opened flat.



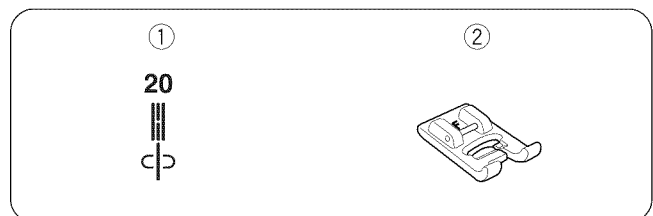
- ① Pattern: Straight stretch stitch
- ② Foot A: Zigzag foot
Strong and durable stitch recommended for stretch fabrics and areas to reinforce



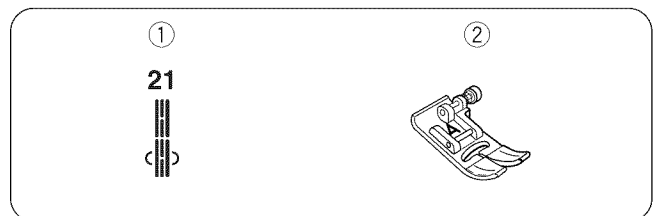
- ① Pattern: Sculpture stitch
- ② Foot F: Satin stitch foot
For top stitching and outlining designs.
Sew slowly at the corners.



- ① Pattern: Stretch stitch
- ② Foot F: Satin stitch foot
For top stitching and quilting



- ① Pattern: Saddle stitch
- ② Foot A: Zigzag foot
Long straight stretch stitch, similar to hand stitches



Diversas puntadas rectas

- ① Patrón Puntada recta
② Prensateles A: Prensateles de zigzag
Para costuras de prendas, aplicaciones de cremalleras y mucho más.
Se utiliza el patrón 02 para confeccionar costuras a lo largo de un borde.

- ① Patrón Puntada Lock-a-Matic
② Prensateles A: Prensateles de zigzag
Costuras con puntadas inversas automáticas al principio y al final.
Oprima una vez el botón de puntada inversa; la máquina coserá las puntadas inversas y se detendrá automáticamente.

- ① Patrón Puntada de sujeción
② Prensateles A: Prensateles de zigzag
Costuras con puntadas de sujeción automáticas al principio y al final.
Oprima una vez el botón de puntada inversa; la máquina sujetará las puntadas y se detendrá automáticamente.

- ① Patrón Puntada elástica
② Prensateles A: Prensateles de zigzag
Para costuras de prendas elásticas que tienen a fruncirse.
La costura puede abrirse en forma plana.

- ① Patrón Puntada elástica recta
② Prensateles A: Prensateles de zigzag
Puntada resistente y duradera recomendada para telas elásticas y refuerzos.

- ① Patrón Puntada escultural
② Prensateles F: Prensateles para puntadas de raso
Para costuras a la vista y contornos de diseños.
Cosa lentamente en las esquinas.

- ① Patrón Puntada elástica
② Prensateles F: Prensateles para puntadas de raso
Para costuras a la vista acolchado.

- ① Patrón Puntada de guarnicionero
② Prensateles A: Prensateles de zigzag
Puntada elástica larga y recta, similar a las puntadas manuales.

Différents points droits

- ① Point Point droit
② Pied A: Pied zigzag
Pour coudre les vêtements, les fermetures éclair et autres
Le réglage N.02 est utilisé pour coudre sur les bords.

- ① Point Point de renforcement automatique
② Pied A: Pied zigzag
Couture avec points en marche arrière automatique au début et à la fin
Appuyer sur le bouton de marche arrière une fois; la machine coud les points en marche arrière, puis s'arrête automatiquement.

- ① Point Point de renforcement
② Pied A: Pied zigzag
Couture avec points d'arrêt automatique au début et à la fin
Appuyer sur le bouton de marche arrière une fois et la machine finit les points, puis s'arrête automatiquement.

- ① Point Point extensible
② Pied A: Pied zigzag
Pour coudre sur tissus extensibles qui ont tendance à froncer
La couture pourra être ouverte et mise à plat.

- ① Point Point droit extensible
② Pied A: Pied zigzag
Point solide et durable dont l'utilisation est conseillée pour les tissus extensibles et les endroits devant être renforcés.




- ① Point Point sculpture
② Pied F: Pied pour points satin
Pour la surpiqûre et les traçages
Coudre les angles lentement.

- ① Point Point extensible
② Pied F: Pied pour points satin
Pour la surpiqûre et le matelassage

- ① Point Point sellier
② Pied A: Pied zigzag
Point droit extensible long, similaire aux points faits à la main

Basic Zigzag Stitch

Machine setting

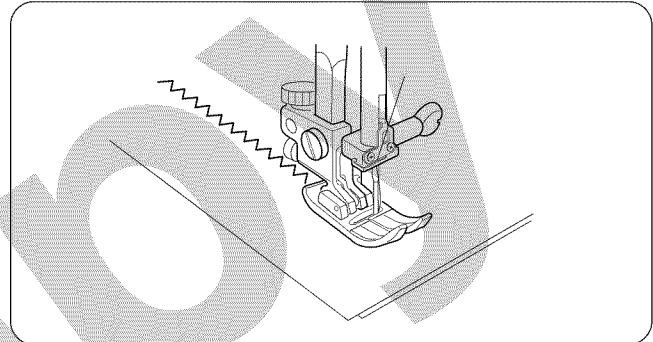
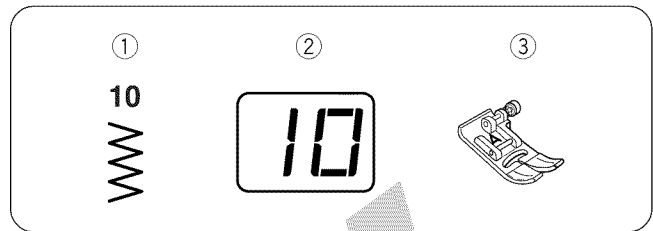
- ① Pattern  10
- ② LED display  10
- ③ Foot  A: Zigzag foot

Zigzag stitch is one of the most useful and versatile stitches.


It is used for overcasting, mending, appliqué also used as a decorative stitch.

NOTE:

Use an interface when sewing on stretch fabric such as knit, jersey or tricot.

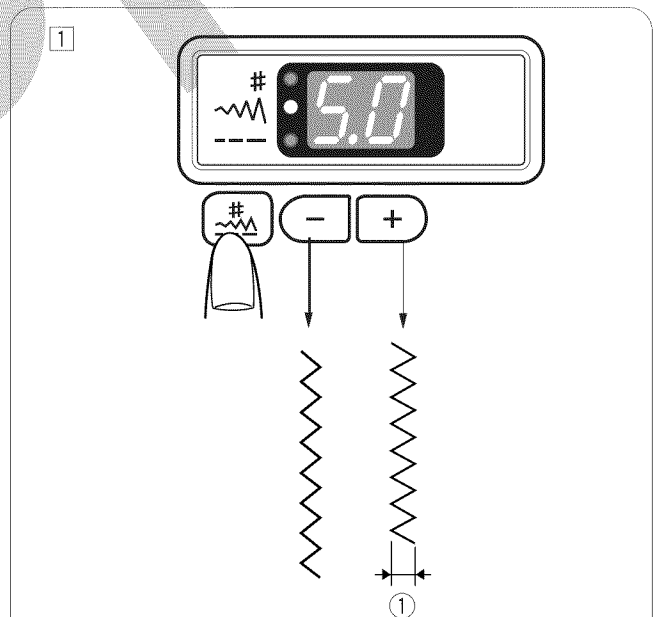


Adjusting the Stitch Width


- ① Press the mode selection key  to enter stitch width adjusting mode. The LED display shows the default setting of the selected pattern.

Press the Down (–) key to decrease stitch width.
Press the Up (+) key to increase stitch width.

- ① Stitch width

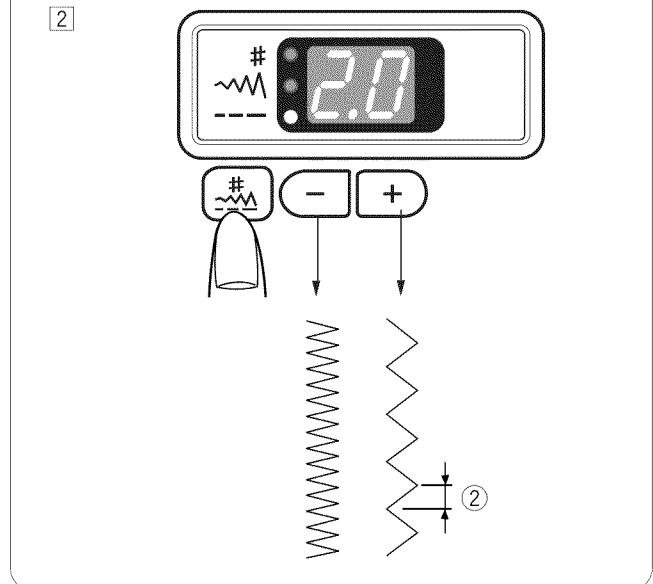


Adjusting the Stitch Length

- ② Press the mode selection key  to enter stitch length adjusting mode. The LED display shows the default setting of the selected pattern.


Press the Down (–) key to decrease stitch length.
Press the Up (+) key to increase stitch length.

- ② Stitch length



Puntada básica en zigzag

Configuración de la máquina

- | | |
|----------------|---|
| ① Patrón | 10 |
| ② Pantalla |  |
| ③ Prensateclas | A: Prensateclas de zigzag |

La puntada de zigzag es una de las más útiles y versátiles. Se utiliza para sobrehilado, remiendos, aplicaciones y también como puntada decorativa.

NOTA:

Use una entretela al coser el telas elásticas, como tejidos, tejidos lisos (jersey) o tejidos de puntos.

Le point zigzag de base

Réglage de la machine


- | | |
|--------------------------|---|
| ① Point | 10 |
| ② Affichage électronique |  |
| ③ Pied | A : Pied zigzag |

Le point zigzag est l'un des points les plus utiles et les plus versatiles. On l'utilise pour surjeter, pour reprendre, pour les appliques et également comme point décoratif.

REMARQUE:

Utiliser de l'entoilage lorsque vous travaillez sur du tissu extensible comme le tricot simple, le jersey ou le tricot.

Ajuste de la anchura de puntada

- ① Oprima la tecla de selección  de modalidad para cambiar a la modalidad de ajuste de anchura de puntada.


En la pantalla aparece el valor predeterminado del patrón seleccionado.

Oprima la tecla Menos (-) para reducir la anchura de puntada.

Oprima la tecla Más (+) para aumentar la anchura de puntada.

- ① Anchura de puntada

Régler la largeur du point


- ① Appuyer sur la touche de sélection  du mode et choisir le mode de réglage de la largeur du point. La définition par défaut du réglage sélectionné apparaît sur l'affichage électronique.

Pour réduire la largeur du point, appuyer sur la touche (-).

Pour accroître la largeur du point, appuyer sur la \ touche (+).

- ① Largeur du point

Ajuste de la longitud de puntada

- ② Oprima la tecla de selección  de modalidad para cambiar a la modalidad de ajuste de longitud de puntada.


En la pantalla aparece el valor predeterminado del patrón seleccionado.

Oprima la tecla Menos (-) para reducir la longitud de puntada.

Oprima la tecla Más (+) para aumentar la longitud de puntada.

- ② Longitud de puntada

Régler la longueur du point

- ② Appuyer sur la touche de sélection  du mode et choisir le mode de réglage de la longueur du point. La définition par défaut du réglage sélectionné apparaît sur l'affichage électronique.

Pour réduire la longueur du point, appuyer sur la touche (-).




Pour accroître la longueur du point, appuyer sur la touche (+).

- ② Longueur du point

SECTION 4. UTILITY STITCHES

Overcasting (Zigzag stitch)

Machine setting

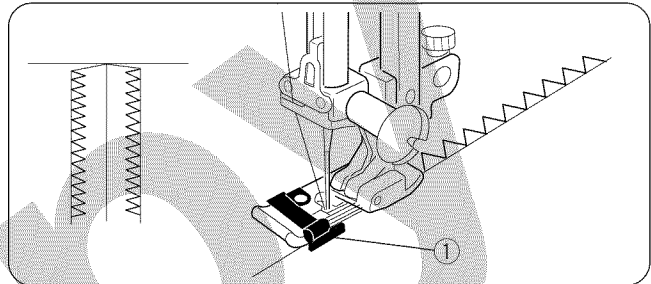
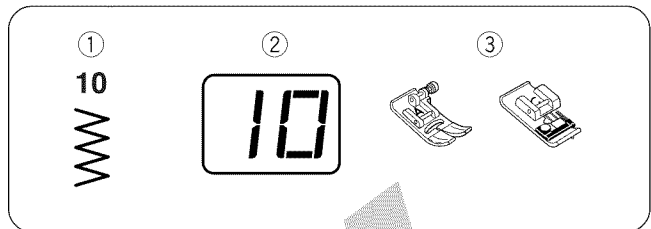
- ① Pattern 
- ② LED display 
- ③ Foot A: Zigzag foot or C: Overedge foot  

CAUTION:

Do not set the stitch width less than 5 when using the overedge foot to prevent the needle from hitting the wires on the foot.

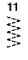
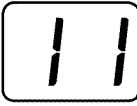
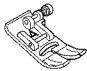
Place the raw edge of the fabric next to the guide of the foot and start sewing.

- ① Guide



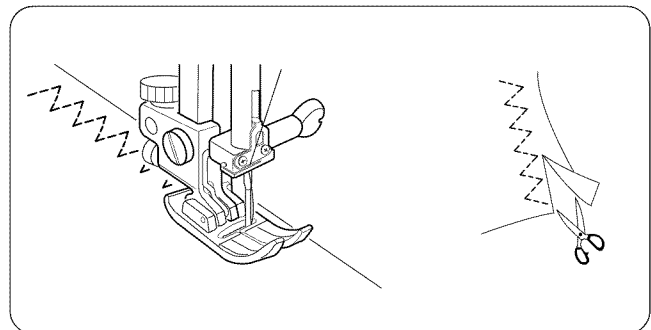
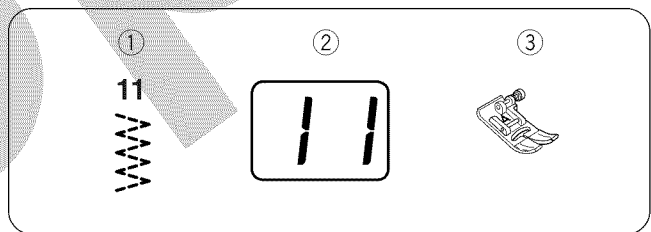
Multiple Zigzag Stitch (Tricot stitch)

Machine setting

- ① Pattern 
- ② LED display 
- ③ Foot A: Zigzag foot 


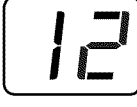

This stitch is used to finish a raw edge of synthetics and other stretch fabrics that tend to pucker. Sew along the fabric edge leaving enough seam allowance.

After sewing, trim off the seam allowance closer to the stitches as shown.



Overedge Stitch

Machine setting

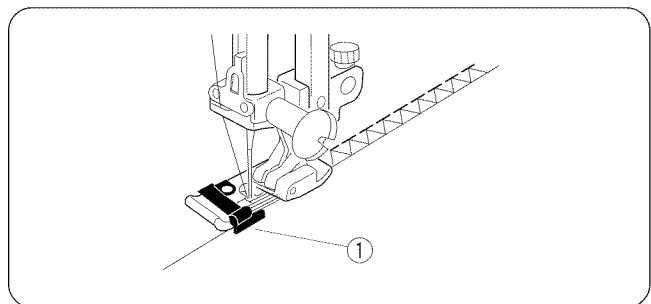
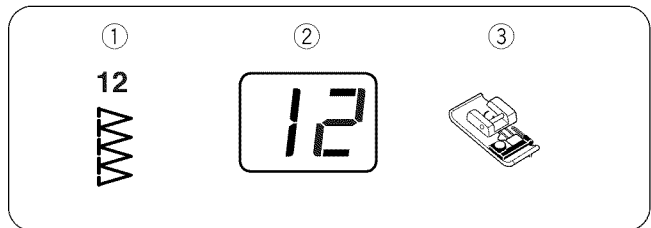
- ① Pattern 
- ② LED display 
- ③ Foot C: Overedge foot 

CAUTION:

Do not set the stitch width less than 5 when using the overedge foot to prevent the needle from hitting the wires on the foot.

This stitch overcasts and seams the raw edge at the same time, it prevents the fabric from fraying.


- ① Guide



SECCION 4. PUNTADAS UTILES

Sobrehilado (Puntada en zigzag)

Configuración de la máquina

- ① Patrón 
- ② Pantalla
- ③ Prensateles A: Prensateles de zigzag o
C: Prensateles de sobrehilado

ATENCIÓN:

No ajuste la anchura de puntada a menos de 5 si utiliza el prensateles de sobrehilado, para evitar que la aguja golpee los alambres del prensateles.

Coloque el borde no terminado de la tela junto a la guía del prensateles y comience a coser.

- ① Guía

Punta múltiple en zigzag (puntada de croché simple)

Configuración de la máquina


- ① Patrón 
- ② Pantalla
- ③ Prensateles A: Prensateles de zigzag

Esta puntada también se emplea para terminar los bordes de telas sintéticas y otras telas elásticas que tienden a fruncirse. Cosa a lo largo del borde de la tela, dejando un margen de costura suficiente.

Después de coser, recorte el margen de costura más cerca de las puntadas, tal como se ilustra.

Puntada de sobrehilado (serging)

Configuración de la máquina

- ① Patrón 
- ② Pantalla
- ③ Prensateles C: Prensateles de sobrehilado

ATENCIÓN:

No ajuste la anchura de puntada a menos de 5 si utiliza el prensateles de sobrehilado, para evitar que la aguja golpee los alambres del prensateles.

Esta puntada lleva a cabo al mismo tiempo el sobrehilado y la costura del borde no terminado, evitando que la tela se deshilache.

- ① Guía

PARTIE 4. LES POINTS UTILITAIRES

Surjeter (Point zigzag)

Réglage de la machine

- ① Point 
- ② Affichage électronique
- ③ Pied A: Pied zigzag ou
C: Pied de surjet

ATTENTION:


Ne pas régler la largeur du point à moins de 5 lorsqu'on utilise le pied de surjet ou l'aiguille risquerait de frapper les fils du pied.

Placer le bord non-fini du tissu à côté du guide du pied et commencer à coudre.

- ① Guided

Point zigzag multiple (point tricot)

Réglage de la machine

- ① Point 
- ② Affichage électronique
- ③ Pied A: Pied zigzag


Ce point s'utilise pour finir un bord non-fini sur les tissus synthétiques ou autres tissus extensibles ayant tendance à froncer.

Coudre le long du bord du tissu, tout en laissant assez de place pour la valeur de couture.

Une fois la couture terminée, recouper la valeur de couture plus près des points, comme le montre l'illustration.

Point de surjet

Réglage de la machine

- ① Point 
- ② Affichage électronique
- ③ Pied C: Pied de surjet

ATTENTION:

Ne pas régler la largeur du point à moins de 5 lorsqu'on utilise le pied de surjet ou l'aiguille risquerait de frapper les fils du pied.

Ce point permet de surfiler et de coudre les bords non-finis. En même temps, le point empêche le tissu de s'effiloche.

- ① Guided

Knit Stitch

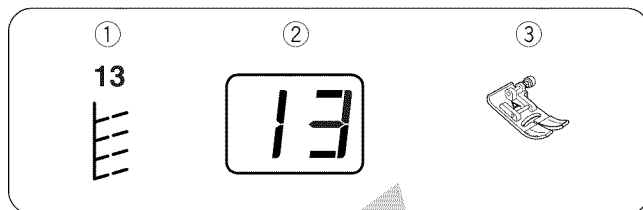
Machine setting

- ① Pattern
- ② LED display
- ③ Foot

13

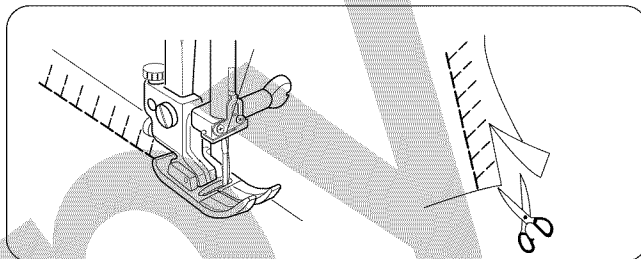


A: Zigzag foot



This stitch is recommended for finishing the edge of knit fabrics.

Sew along the fabric edge leaving an extra allowance. After you finished sewing, trim allowance close to the stitches.



Serging Stitch

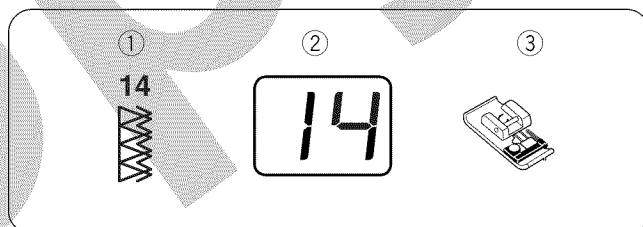
Machine setting

- ① Pattern
- ② LED display
- ③ Foot

14



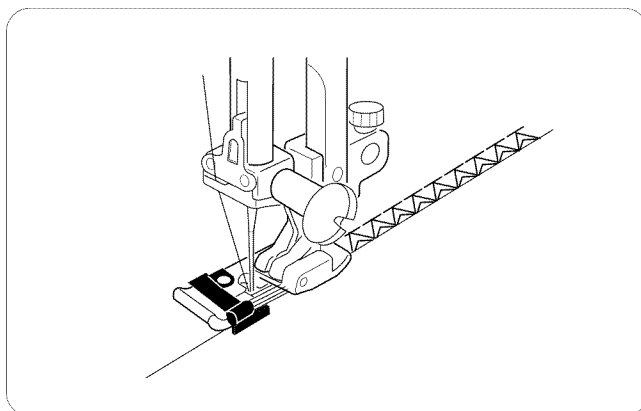
C: Overedge foot



CAUTION:


Do not set the stitch width less than 5 when using the overedge foot to prevent the needle from hitting the wires on the foot.

This stitch is used for finishing the raw edges of stretch fabrics that tend to unravel.



Punta de tejido

Configuración de la máquina

- ① Patrón 
- ② Pantalla
- ③ Prensateles A: Prensateles de zigzag

Le point tricot

Réglage de la machine

- ① Point 
- ② Affichage électronique
- ③ Pied A: Pied zigzag

Se recomienda esta puntada para terminar el borde de telas tejidas.

Cosa a lo largo del borde de la tela, dejando un margen adicional. Al terminar de coser, recorte el margen más cerca de las puntadas.

L'utilisation de ce point est conseillée pour finir le bord des tissus en tricot.

Coudre le long du bord du tissu en laissant une valeur de couture supplémentaire. Une fois la couture terminée, couper la valeur de couture près des points.


Puntada de sobrehilado

Configuración de la máquina

- ① Patrón 
- ② Pantalla
- ③ Prensateles C: Prensateles de sobrehilado

Point de surfilage

Réglage de la machine

- ① Point 
- ② Affichage électronique
- ③ Pied C: Pied de surjet

ATENCIÓN:

No ajuste la anchura de puntada a menos de 5 si utiliza el prensateles de sobrehilado, para evitar que la aguja golpee los alambres del prensateles.

ATTENTION:

Ne pas régler la largeur du point à moins de 5 lorsqu'on utilise le pied de surjet ou l'aiguille risquerait de frapper les fils du pied.

Esta puntada se utiliza para terminar los bordes de las telas elásticas que tienden a deshilacharse.

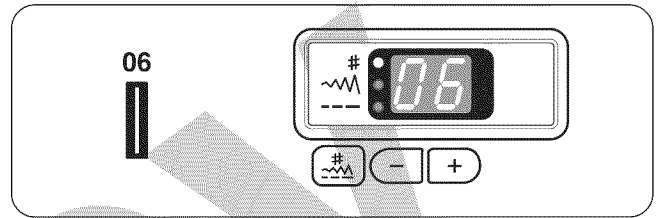
On utilise ce point pour finir les bords non-finis des tissus extensibles ayant tendance à se défaire.

Automatic Buttonholes

There are three different types of buttonhole available.

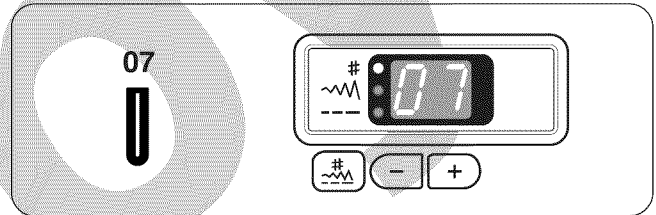
Square buttonhole (#06):

Widely used for medium to heavy weight fabrics



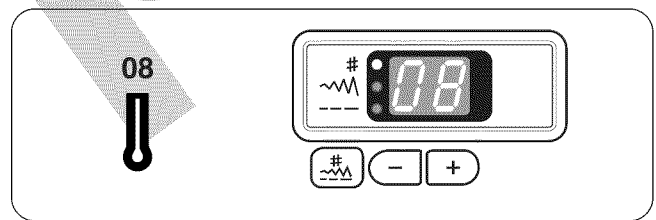
Round end buttonhole (#07):

For fine to medium fabrics, such as blouses and children's garments



Keyhole buttonhole (#08):

For medium to heavy weight fabrics, such as jackets and overcoats

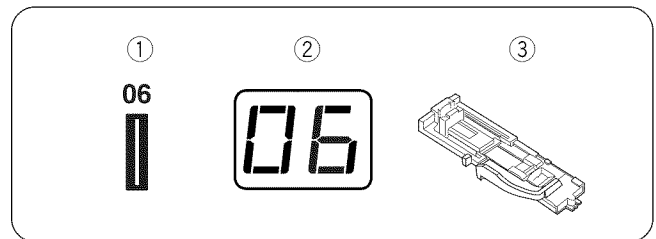


Square buttonhole

Machine setting

- ① Pattern
- ② LED display
- ③ Foot

R: Automatic buttonhole foot



NOTES:

- The size of buttonhole is automatically set by placing the button in the rear of the automatic buttonhole foot R.
- The button holder of the foot takes a button size up to 2.5 cm (1") in diameter.
- Make a test buttonhole on a scrap fabric of the actual garment.
- Use interfacing on stretch fabrics.

Ojal automático

Hay tres tipos de ojales disponibles.

Ojal cuadrado (06):

Se utiliza para telas medianas y gruesas.

Ojal redondo (07):

Para telas finas y medianas, como en blusas y prendas infantiles.

Botón de bocallave (08):

Para telas medianas y gruesas, como las de chaquetas y abrigos.

Ojal cuadrado

Configuración de la máquina

- ① Patrón
- ② Pantalla
- ③ Prensatelas

06



R:Prensatelas para ojales automáticos

NOTAS:

- El tamaño del ojal se ajusta automáticamente al colocar el botón en la parte trasera del prensatelas R para ojales automáticos.
- El portabotones del prensatelas acepta botones de hasta 2.5 cm (1") de diámetro.
- Haga un ojal de prueba en desperdicios de tela de la prenda.
- Utilice la entretela de las telas elásticas.

Boutonnière automatique

Il existe trois types différents de boutonnières.

Les boutonnières carrées (N.06):

Utilisées en général pour les tissus moyens ou lourds.

Les boutonnières à bout rond (N.07):

Pour les tissus fins ou moyens tels que les tissus utilisés pour les chemises et les vêtements pour enfants.

Les boutonnières à oeillet (N.08):

Pour les tissus moyens ou lourds, comme les tissus utilisés pour faire les vestes et pardessus.

Boutonnières carrées

Réglage de la machine

- ① Point
- ② Affichage électronique
- ③ Pied

06



R: Pied pour boutonnières automatique

REMARQUES:

La taille de la boutonnière est réglée automatiquement lorsque le bouton est placé sur l'arrière du pied pour boutonnières automatique R.
Le pince-boutons du pied peut contenir des boutons allant jusqu'à un diamètre de 2,5 cm (1 pouce).
Effectuer une boutonnière d'essai sur une chute du tissu sur lequel vous allez travailler.
Utiliser de l'entoilage sur les tissus extensibles.

- 1 Raise the needle and foot. Place the automatic buttonhole foot with its pin just under the groove of the foot holder. Lower the presser bar to attach the foot.

- ① Groove
- ② Pin

- 2 Pull the button holder open to the back (A), and place the button in it. Push the button holder closed (B) to hold the button.

- ③ Button holder

NOTE:

If the button is extremely thick, make a test buttonhole. If it is difficult to fit the button through the test buttonhole, lengthen the buttonhole by pulling the button holder back to create a gap.

- ④ Gap

- 3 Pull the buttonhole lever downward as far as it will go.

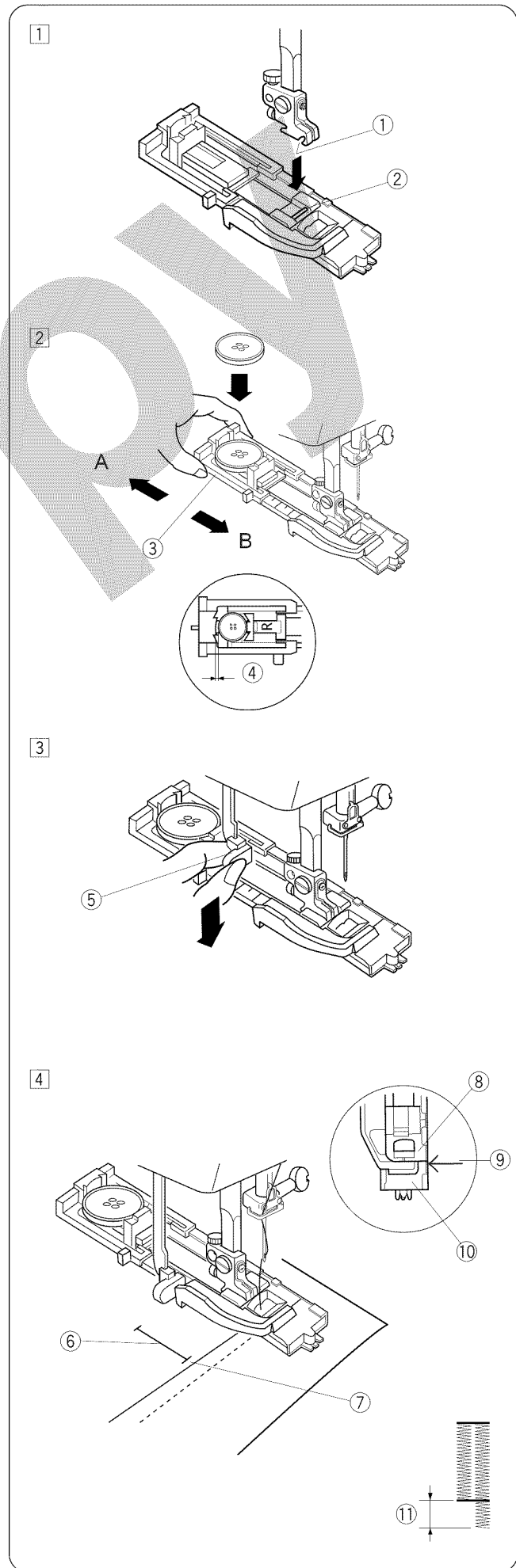
- ⑤ Buttonhole lever

- 4 Raise the buttonhole foot and draw the needle thread to the left through the hole on the foot. Place the fabric under the foot and lower the needle at the starting point. Then lower the foot.

- ⑥ Buttonhole mark
- ⑦ Starting point
- ⑧ Slider
- ⑨ No gap
- ⑩ Spring holder
- ⑪ Sewing gap

NOTE:

Make sure there is no gap between the slider and spring holder, otherwise the left and right length of the buttonhole will be different.



- 1 Levante la aguja y el prensatelas. Coloque el prensatelas para ojales automáticos con el poste justo debajo de la muesca del soporte del prensatelas. Baje la barra del prensatelas para montar el prensatelas.
- 1 Muesca
 - 2 Poste

- 2 Mueva el portabotones hacia atrás (A) y coloque el botón en el portabotones. Mueva el portabotones hacia usted (B) para sujetar el botón.
- 3 Portabotones

NOTA:

Si el botón es muy grueso, haga un ojal de prueba. Si es difícil pasar el botón por el ojal de prueba, haga más largo el ojal, tirando hacia atrás del portabotones para crear una separación.

- 4 Separación

- 3 Baje la palanca de ojales hasta el límite.
- 5 Palanca de ojales

- 4 Levante el prensatelas para ojales y tire del hilo de la aguja hacia la izquierda, por el agujero del prensatelas. Coloque la tela debajo del prensatelas y baje la aguja en el punto inicial. Después baje el prensatelas.
- 6 Marca del ojal
 - 7 Punto inicial
 - 8 Deslizador
 - 9 Soporte del resorte
 - 10 Sin separación
 - 11 Separación de costura

NOTA:

Compruebe que no haya separación entre el deslizador y el soporte del resorte, pues de lo contrario habrá diferencias entre la longitud del lado izquierdo y del lado derecho del ojal.

- 1 Relever l'aiguille et le pied. Placer le pied pour boutonnières automatique de façon à ce que la tige se trouve juste en-dessous de la rainure du support du pied. Rabaisser la barre du pied presseur pour maintenir le pied en place.
- 1 Rainure
 - 2 Tige

- 2 Tirer le pince-boutons vers l'arrière (A) et y placer le bouton. Repousser le pince-boutons vers soi (B) de façon à maintenir le bouton en place.
- 3 Pince-boutons

REMARQUE :

Si le bouton est particulièrement épais, faire une boutonnière d'essai. Si le bouton ne passe par la boutonnière d'essai qu'avec difficulté, agrandir la boutonnière en tirant le pince-boutons vers l'arrière, de façon à créer un écart.

- 4 Écart

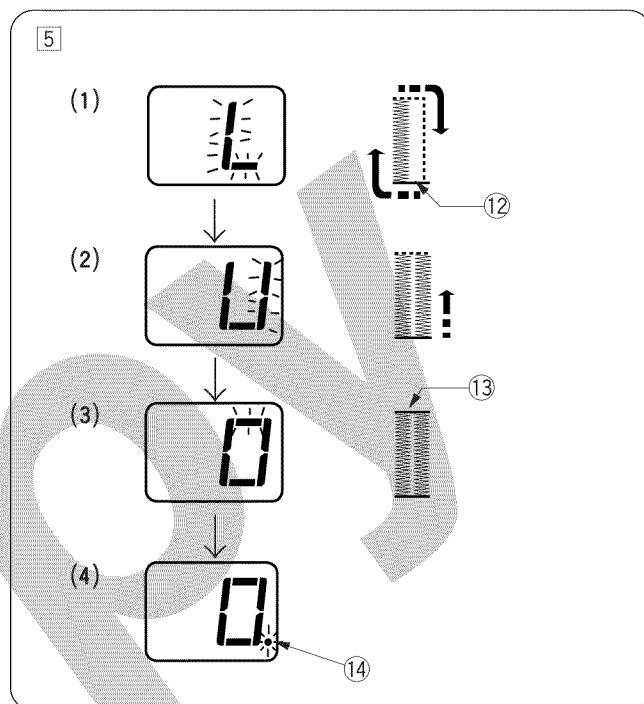
- 3 Baisser le levier à boutonnières aussi bas que possible.
- 5 Levier à boutonnières

- 4 Relever le pied pour boutonnières et tirer le fil de l'aiguille vers la gauche et le faire passer par le trou du pied. Placer le tissu sous le pied et baisser l'aiguille de façon à la placer au point de départ de la couture. Ensuite, baisser le pied.
- 6 Repère de boutonnière
 - 7 Point de départ
 - 8 Glisseur
 - 9 Support du ressort
 - 10 Aucun écart
 - 11 Écart de couture

REMARQUE:

S'assurer qu'il n'y ait aucun écart entre le glisseur et le support du ressort, sinon la longueur de droite et la longueur de gauche de la boutonnière serait inégales.

- 5 Depress the foot control to sew a buttonhole.
The machine will sew a buttonhole in the following order:
- (1) Step 1 and 2: Front bartack and left row
 - 12 Starting point
 - (2) Step 3: Right row
 - (3) Step 4: Back bartack and locking stitches at the end
 - 13 End point
 - (4) LED shows each sewing step and a dot will blink when the buttonhole is finished.
 - 14 Dot

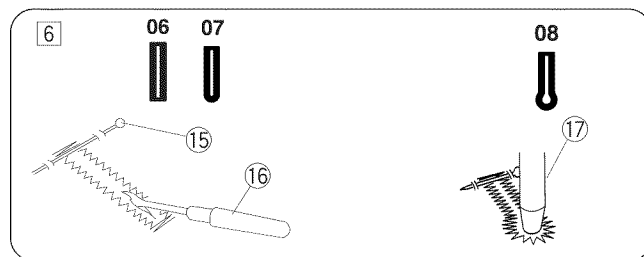


If you try to select another pattern without raising the foot, the LED display shows "UP" to alert you to raise the foot.

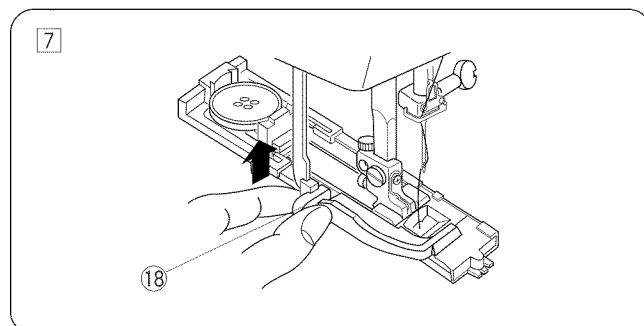
You can sew another layer of the buttonhole over the previous stitching (see page 52).



- 6 Remove the fabric and place a pin just before the bartack at each end to prevent cutting bartacks. Cut the opening with the seam ripper. Use an awl to open the keyhole buttonhole.
- 15 Pin
 - 16 Seam ripper
 - 17 Awl



- 7 After the buttonhole sewing is finished, push the buttonhole lever upward as far as it will go.
- 18 Buttonhole lever



- 5 Oprima el pedal de control para coser el ojal.
La máquina coserá el ojal en el siguiente orden:
- (1) Pasos 1 y 2: Remate delantero y fila izquierda.
 - 12 Punto inicial
 - (2) Paso 3: Fila derecha.
 - (3) Paso 4: Remate trasero y puntadas de sujeción en el extremo.
 - 13 Punto final
 - (4) En la pantalla se indica cada paso de costura y parpadea un punto al terminar el ojal.
 - 14 Punto

- 5 Appuyer sur la commande à pédale et coudre une boutonnière.
La machine coud les boutonnières dans l'ordre suivant :
- (1) Étapes 1 et 2 : barrette de renfort et longueur de gauche
 - 12 Point de départ
 - (2) Étape 3 : Longueur de droite
 - (3) Étape 4 : barrette de renfort arrière et points de renforcement à la fin.
 - 13 Point final
 - (4) Chaque étape de couture apparaît sur l'affichage électronique et un point clignote lorsque la boutonnière est terminée.
 - 14 Point clignotant

Si selecciona otro patrón sin levantar el prensatelas, en la pantalla aparecerá el mensaje "UP" para advertirle que debe levantar el prensatelas. Puede coser otra capa del ojal encima de las puntadas anteriores (consulte la página 53).

Dans le cas où vous sélectionneriez l'autre point sans relever le pied, le mot "UP" (levé) apparaît sur l'écran pour vous en avertir. Il est possible de coudre une autre couche de boutonnière par-dessus les points faits précédemment (Cf. page 53).

- 6 Quite la tela y coloque un alfiler justo antes de los remates en los extremos, para evitar que corte los remates. Corte la abertura con el abrecosturas. Use un punzón para abrir el ojal de bocallave.
- 15 Poste
 - 16 Abrecosturas
 - 17 Punzón


- 6 Retirer le tissu et placer une épingle juste avant les deux barrettes de renfort pour éviter de couper les barrettes de renfort. Ouvrir la boutonnière à l'aide du découvit. Utiliser une alène pour ouvrir les boutonnières à oeillet.
- 15 Épingle
 - 16 Découvit
 - 17 Alène

- 7 Al terminar de coser el ojal, levante la palanca de ojales hasta el límite.
- 18 Palanca de ojales

- 7 Une fois la boutonnière terminée, pousser le levier à boutonnières aussi haut que possible.
- 18 Levier à boutonnières

Adjusting the buttonhole width and density

(1) Adjusting the buttonhole width

Press the mode selection key  to enter the stitch width adjusting mode.


Press the Down(-) key to decrease buttonhole width.

Press the Up (+) key to increase buttonhole width.

The buttonhole width can be varied from 2.5 to 7.0.

- ① Narrow buttonhole (2.5 mm wide)
- ② Wide buttonhole (7.0 mm wide)

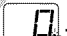
(2) Adjusting the buttonhole stitch density

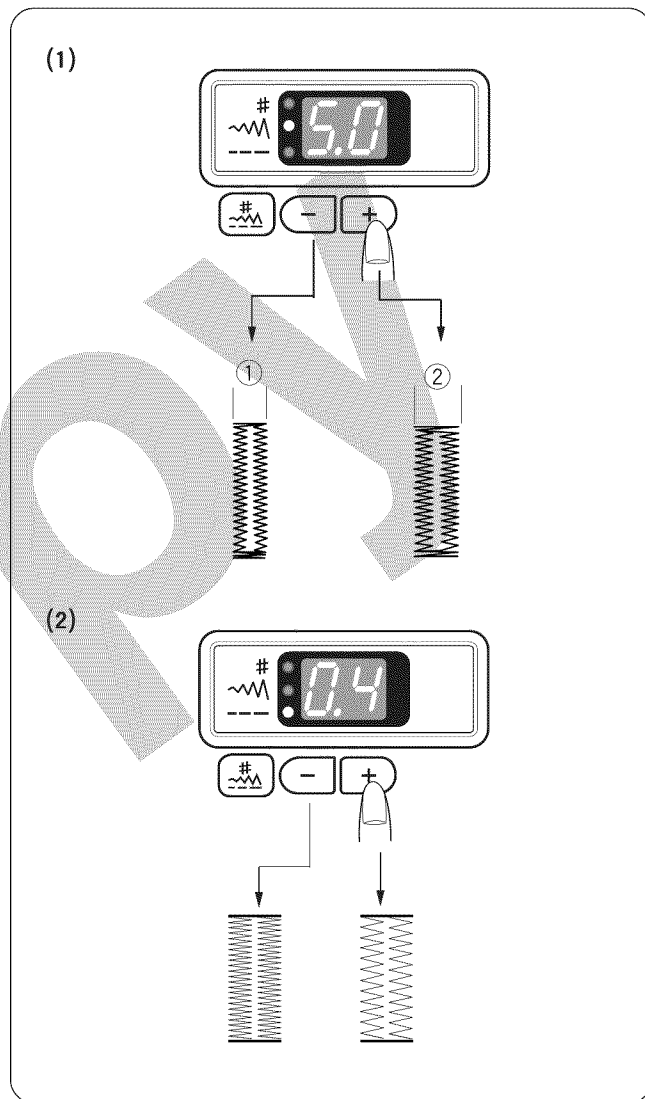
Press the mode selection key  to enter the stitch length adjusting mode.

Press the Down (-) key for denser stitch.

Press the Up (+) key for coarser stitch.

The stitch density can be varied from 0.2 to 0.8.

The LED display does not show the sewing step when the adjusting mode is selected. After the buttonhole sewing is finished, LED will show .

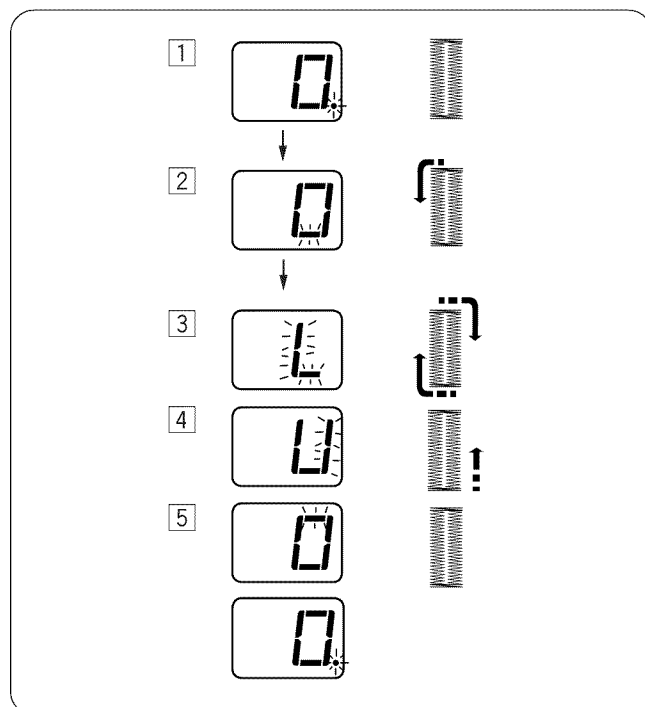


Double layer buttonhole

To make a solid and sturdy buttonhole, sew another layer of buttonhole over the previous one.


After the buttonhole is finished, simply depress the foot control again.

- ① Do not raise the foot or reselect the pattern.
The machine will sew another buttonhole in the following order and stop automatically:
- ② Straight stitching in reverse to go back to the starting point.
- ③ Front bartack and left row
- ④ Right row
- ⑤ Back bartack and locking stitches at the end





Ajuste de la anchura y la densidad de ojales

(1) Ajuste de la anchura del ojal

Oprima la tecla de selección  de modalidad para cambiar a la modalidad de ajuste de anchura de puntada. Oprima la tecla Menos (-) para reducir la anchura del ojal. Oprima la tecla Más (+) para aumentar la anchura del ojal. Puede ajustar la anchura del ojal de 2.5 a 7.0.
Ojal angosto (2.5 mm de anchura)
Ojal ancho (7.0 mm de anchura)

(2) Ajuste de la densidad de puntada del ojal

Oprima la tecla de selección  de modalidad para cambiar a la modalidad de ajuste de longitud de puntada. Oprima la tecla Menos (-) para aumentar la densidad de las puntadas. Oprima la tecla Más (+) para reducir la densidad de las puntadas. Puede ajustar la densidad de puntada de 0.2 a 0.8.

En la pantalla no se muestra el paso de costura al seleccionar la modalidad de ajuste. Al terminar de coser el ojal, en la pantalla aparecerá .


Ojal de doble capa

Para hacer un ojal resistente, cosa otra capa del ojal encima de la capa anterior. Al terminar el ojal, vuelva a oprimir el pedal del control.


- 1 No levante el prensatelas ni vuelva a seleccionar el patrón.
La máquina coserá otro ojal en el siguiente orden y se detendrá automáticamente:
- 2 Puntadas rectas en reversa, de vuelta al punto inicial.
- 3 Remate delantero y fila izquierda.
- 4 Fila derecha.
- 5 Remate trasero y puntadas de sujeción en el extremo.


Régler la densité et la largeur des boutonnières

(1) Régler la largeur des boutonnières

Appuyer sur la touche de sélection  du mode et choisir le mode de réglage de la largeur du point. Pour réduire la largeur de la boutonnière, appuyer sur la touche (-).
Pour accroître la largeur de la boutonnière, appuyer sur la touche (+).
La largeur de la boutonnière pourra varier entre 2.5 et 7.0.
Boutonnière étroite (2.5, soit 2,5 mm de largeur)
Boutonnière large (7.0, soit 7,0 mm de largeur)

(2) Régler la densité du point de boutonnière

Appuyer sur la touche de sélection  du mode et choisir le mode de réglage de la longueur du point. Pour obtenir un point plus dense, appuyer sur la touche (-).
Pour obtenir un point plus grossier, appuyer sur la touche (+).
La densité du point pourra varier de 0.2 à 0.8.

Une fois que le mode de réglage est sélectionné, l'étape de couture n'apparaît pas sur l'affichage électronique.
Une fois que la couture de la boutonnière est terminée, le nombre  apparaît sur l'écran.

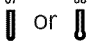

Boutonnière doublée

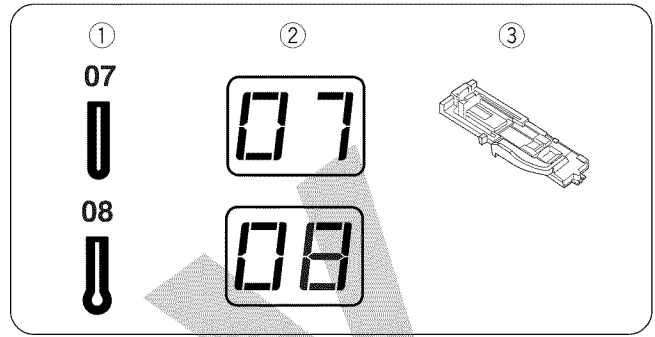
Pour faire une boutonnière solide et robuste, coudre une deuxième boutonnière sur la première.
Une fois que la première boutonnière est terminée, appuyer tout simplement sur la commande à pédale à nouveau.


- 1 Ne pas lever le pied ou re-choisir le point.
La machine coudra la seconde boutonnière dans l'ordre suivant et s'arrêtera automatiquement:
- 2 Point droit en marche arrière pour revenir au point de départ.
- 3 Barrette de renfort avant et longueur de gauche.
- 4 Longueur de droite.
- 5 Barrette de renfort arrière et points de renforcement à la fin.

Round end/Keyhole buttonhole

Machine setting

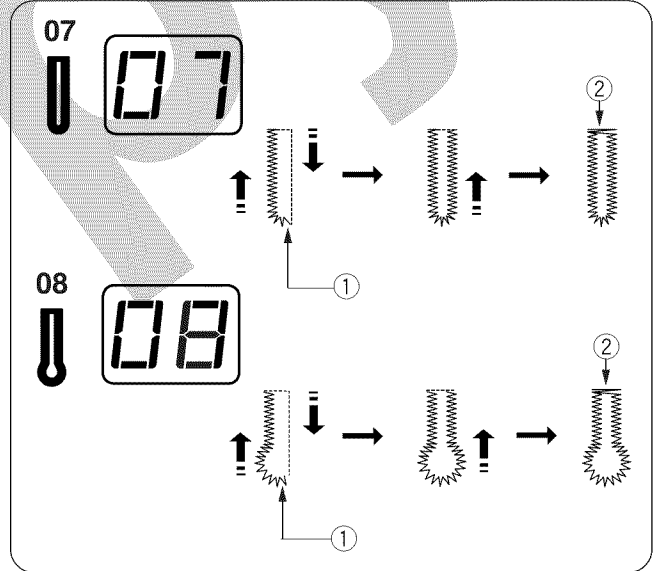
- ① Pattern  or 
- ② LED display
- ③ Foot R: Automatic buttonhole foot




The sewing sequence is the same as square buttonhole .

Refer to pages 48–50 for sewing instruction.

- ① Starting point
- ② End point




Adjusting the buttonhole width


Press the mode selection key  to enter the stitch width adjusting mode.

Press the Down (–) key to decrease buttonhole width.

Press the Up (+) key to increase buttonhole width.

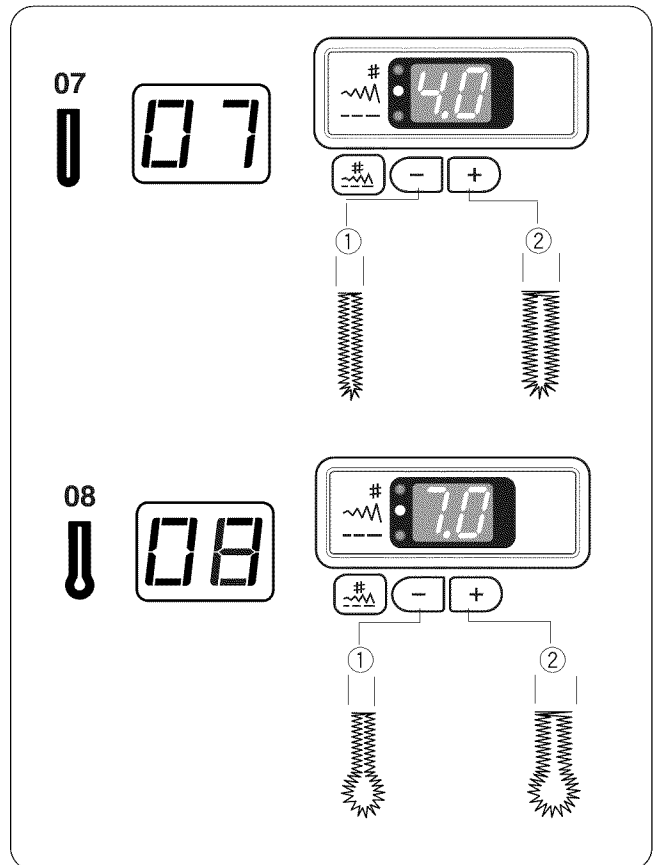
The width of round end buttonhole  can be varied from 2.5 to 5.5.

- ① Narrow buttonhole (2.5mm wide)
- ② Wide buttonhole (5.5mm wide)

The width of keyhole buttonhole  can be varied from 5.0 to 7.0.



- ① Narrow buttonhole (5.0mm wide)
- ② Wide buttonhole (7.0mm wide)

Refer to page 52 for stitch density adjustment.





Ojal redondo y de bocallave


Configuración de la máquina

- ① Patrón  o 
- ② Pantalla
- ③ Prensateclas R:Prensateclas para ojales automáticos


Boutonnière à bout rond / à oeillet

Réglage de la machine

- ① Point  ou 
- ② Affichage électronique
- ③ Pied R:Pied pour boutonnières automatique

La secuencia de costura es la misma que se sigue para el ojal cuadrado  . Consulte las páginas 49 y 51 para conocer las instrucciones de costura.


- ① Punto inicial
- ② Punto final

L'ordre de couture est le même que pour les boutonnières carrées  .

Voir les pages 49–51 pour les consignes de couture.

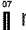
- ① Point de départ
- ② Point final

Ajuste de la anchura del ojal

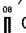
Oprima la tecla de selección  de modalidad para cambiar a la modalidad de ajuste de anchura de puntada.

Oprima la tecla Menos (–) para reducir la anchura del ojal.

Oprima la tecla Más (+) para aumentar la anchura del ojal.

Puede ajustar la anchura del ojal  redondo de 2.5 a 5.5.


- ① Ojal angosto (2.5 mm de anchura)
- ② Ojal ancho (5.5 mm de anchura)

Puede ajustar la anchura del ojal  de bocallave de 5.0 a 7.0.


- ① Ojal angosto (5.0 mm de anchura)
- ② Ojal ancho (7.0 mm de anchura)

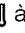
Consulte la página 53 para ajustar la densidad de puntada.

Régler la largeur des boutonnières

Appuyer sur la touche de sélection  du mode et choisir le mode de réglage de la largeur du point.

Pour réduire la largeur de la boutonnière, appuyer sur la touche (–).

Pour accroître la largeur de la boutonnière  , appuyer sur la touche (+)

La largeur de la boutonnière  à bout rond pourra varier entre 2.5 et 5.5.

- ① Boutonnière étroite (2.5, soit 2,5 mm de largeur)
- ② Boutonnière large (5.5, soit 5,5 mm de largeur)

La largeur de la boutonnière à bout rond pourra varier de 5.0 à 7.0.

- ① Boutonnière étroite (5.0, soit 5,0 mm de largeur)
- ② Boutonnière large (7.0, soit 7,0 mm de largeur)

Voir la page 53 pour le réglage de la densité du point.

Corded buttonhole

Machine setting

- ① Pattern  06
- ② LED display 
- ③ Foot R: Automatic buttonhole foot

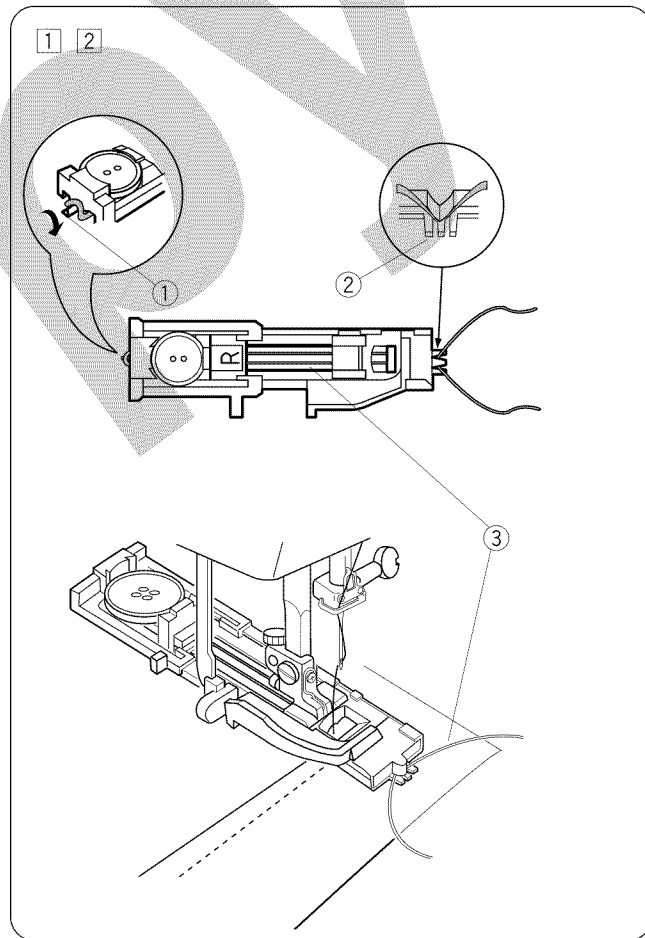
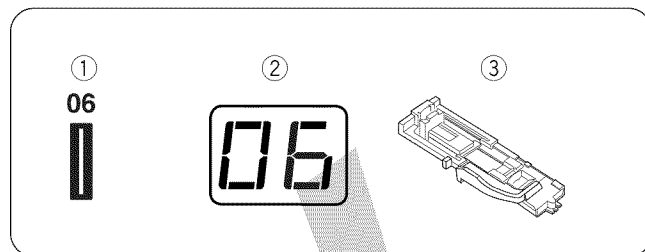
- ① With the buttonhole foot raised, hook the filler cord on the cord spur on the back of the buttonhole foot. Bring the ends toward you under the foot, and hook the filler cord ends into the forks on the front of the foot to hold them tight.

- ① Spur
- ② Forks
- ③ Cord

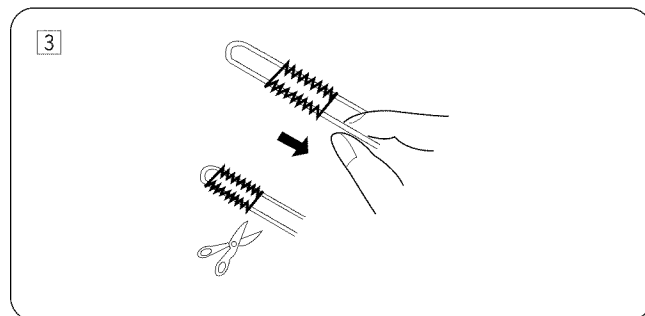
- ② Lower the needle into the garment where the buttonhole will start and lower the foot. Depress the foot control and sew the buttonhole over the cord.

NOTE:

The sewing sequence is the same as the automatic buttonhole.



- ③ Remove the fabric and pull the left end of the cord to tighten it. Cut the excess cord. Refer to page 50 for opening the buttonhole.



Ojale acordonado

Configuración de la máquina

- ① Patrón
 - ② Pantalla
 - ③ Prensateles
- R: Prensateles para ojales automáticos

06



Boutonnière gansée

Réglage de la machine

- ① Point
 - ② Affichage électronique
 - ③ Pied
- R: Pied pour boutonnières automatique

06



- 1 Levante el prensateles para ojales, enganche el cordón de relleno en el gancho para cordón localizado en la parte trasera del prensateles para ojales. Tire de los extremos hacia usted por debajo del prensateles y enganche el cordón de relleno en los dientes del frente del prensateles para sostener los extremos firmemente.

- ① Gancho
- ② Dientes
- ③ Cordón

- 2 Baje la aguja hacia la prenda en el punto donde comenzará el ojal y baje el prensateles. Oprima el pedal de control y cose el ojal sobre el cordón.

NOTA:

La secuencia de costura es la misma que se sigue para el ojal automático.

- 1 Le pied pour boutonnières levé, accrocher le cordon sur l'ergot situé à l'arrière du pied pour boutonnières. Ramener les deux extrémités du cordon vers soi en passant dessous le pied et accrocher le cordon dans les dents de l'avant du pied pour les maintenir droites.

- ① Ergot
- ② Dents
- ③ Cordon

- 2 Planter l'aiguille dans le vêtement, à l'endroit où l'on commencera la boutonnière et abaisser le pied. Appuyer sur la commande à pédale et coudre la boutonnière sur le cordon.

REMARQUE:

Les étapes de couture sont les mêmes que pour les boutonnières automatiques.

- 3 Quite la tela y tire del extremo izquierdo del cordón de relleno para apretarlo. Corte el excedente del cordón. Consulte la página 51 par abrir el ojal.

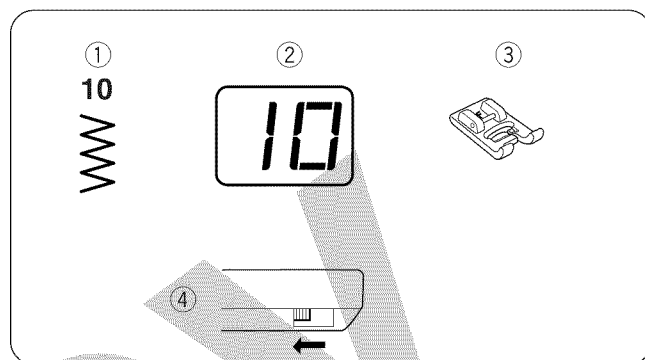
- 3 Retirer le tissu de la machine et tirer sur l'extrémité gauche du cordon pour serrer. Couper le restant du cordon. Voir la page 51 pour ouvrir la boutonnière.

Sewing on Buttons

Machine setting

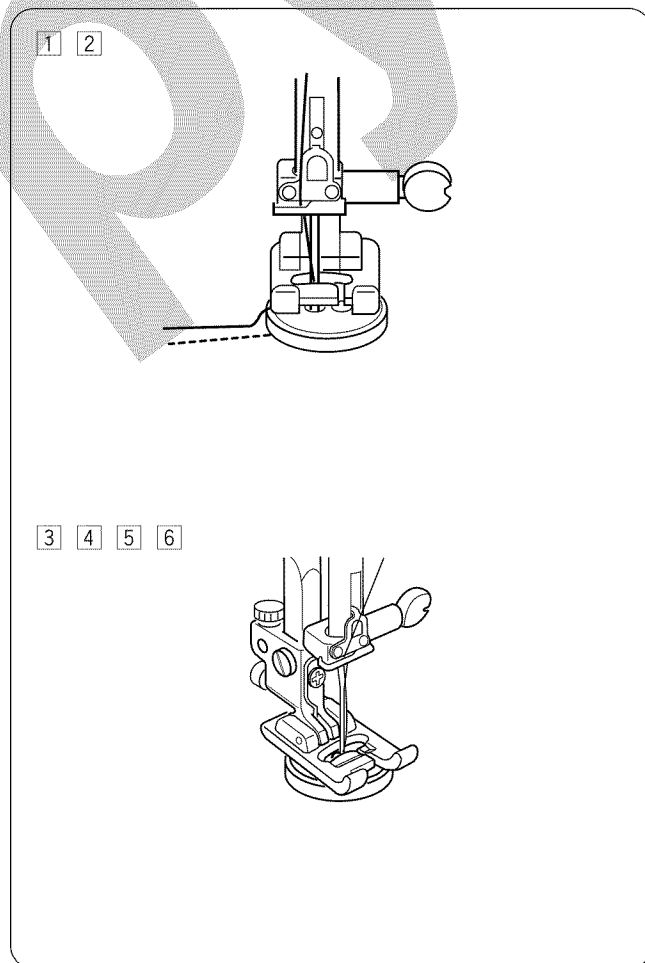
- ① Pattern  10
- ② LED display 10
- ③ Foot F: Satin stitch foot
- ④ Feed dog Dropped

Adjust the Stitch width as necessary.



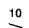

- ① Press the mode selection key to enter stitch width adjusting mode.
Adjust the stitch width to match the needle swing with the span of the holes on the button, by pressing the Up (+) or Down (-) key.
- ② Lower the presser foot to hold the button in place.
- ③ Turn the handwheel toward you to check if the needle enters both left and right holes on the button.
- ④ Set the speed control lever at "🐢" mark.
- ⑤ Depress the foot control to sew 10 stitches and stop the machine.
- ⑥ Raise the foot and draw out the fabric, and trim both needle and bobbin threads at the beginning of stitches but leaving 20 cm (8") tails at the end.
Pull the bobbin thread to pick the needle thread out to the wrong side of the fabric and tie the threads together.


After finish sewing, raise the feed dog by shifting the drop feed lever to the original position.



Confección de botones

Configuración de la máquina

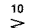

- ① Patrón 
 - ② Pantalla 
 - ③ Prensateles F: Prensateles para puntadas de raso
 - ④ Garras transportadoras Abajo
- Ajústela según se requiera.


- 1 Oprima la tecla de selección de modalidad para cambiar a la modalidad de ajuste de anchura de puntada. Ajuste la anchura de puntada, oprimiendo la tecla Más (+) o Menos (-), para que el movimiento lateral de la aguja coincida con la distancia entre los agujeros del botón.
- 2 Baje el prensateles para mantener el botón en su sitio.
- 3 Gire el volante hacia usted para comprobar que la aguja entre en los agujeros del lado izquierdo y derecho del botón.
- 4 Mueva la palanca de control de velocidad a la marca .
- 5 Oprima el pedal de control para coser 10 puntadas y detenga la máquina.
- 6 Levante el prensateles, saque la tela y recorte los hilos de la aguja y la bobina donde comienzan las puntadas, pero dejando colas de 20 cm (8") en los extremos. Tire del hilo de la bobina para sacar el hilo de la aguja por el reverso de la tela y ate los dos hilos.

Al terminar de coser, levante las garras transportadoras moviendo la palanca de las garras transportadoras a la posición original.

Coudre les boutons

Réglage de la machine

- ① Point 
 - ② Affichage électronique 
 - ③ Pied F : Pied pour points satin
 - ④ Griffes d'entraînement Baissée
- Appuyer sur la touche de sélection du mode et choisir le mode de réglage de la largeur du point.

- 1 Régler la largeur du point de façon à ajuster le déplacement de l'aiguille à la distance entre les deux trous du bouton, en utilisant les touches (+) et (-).
- 2 Abaisser le pied presseur pour maintenir le bouton en place.
- 3 Tourner le volant vers soi pour vérifier que l'aiguille rentre correctement dans chacun des trous du bouton.
- 4 Régler le levier de contrôle de la vitesse sur le repère .
- 5 Appuyer sur la commande à pédale et coudre 10 points, puis arrêter la machine.
- 6 Relever le pied et retirer le tissu. Couper le fil de l'aiguille et le fil de la canette au début de la couture en laissant une longueur de 20 cm (8 pouces). Tirer sur le fil de la canette pour récupérer le fil de l'aiguille et l'emmener du côté envers du tissu. Ensuite, nouer les fils.

Lorsque la couture du bouton est terminée, relever les griffes d'entraînement en ramenant le levier d'entraînement à sa position d'origine.

Darning

Machine setting

- ① Pattern 
- ② LED display
- ③ Foot R: Automatic buttonhole foot

- 1 Pull the button holder fully to the back.
- 2 Draw the needle thread to the left through the hole on the foot.
- 3 Lower the needle into the fabric at starting point. Lower the foot and depress the foot control. The machine will darn and stop automatically. The LED display will show a blinking dot when the darning is finished.

NOTE:

The maximum length and width of the darning are 2 cm and 0.7cm respectively.

Sew another layer of darning over the previous one, at the right angle.

- ① Button holder
- ② Starting point
- ③ Maximum length (2cm)
- ④ Maximum width (0.7cm)
- ⑤ Blinking dot

(1) To sew a shorter darning

Sew the first row to the required length and press the reverse stitch button. Continue to sew the remaining stitches until the machine stops automatically.

- ⑥ Reverse stitch button
- ⑦ Required length

(2) Adjusting the evenness of the darning

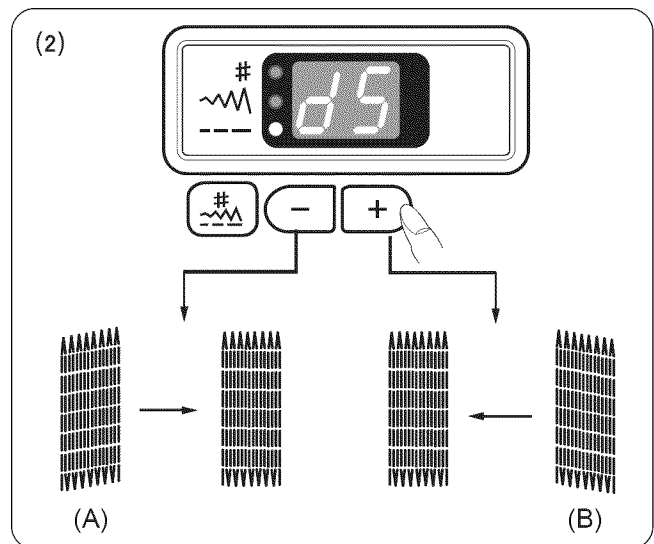
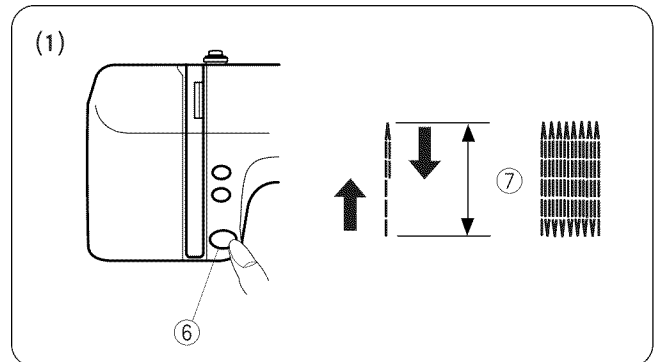
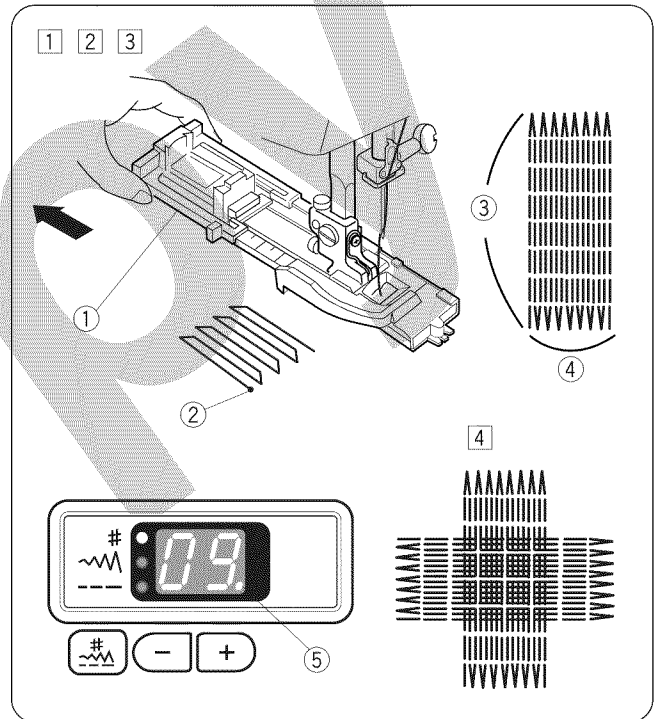
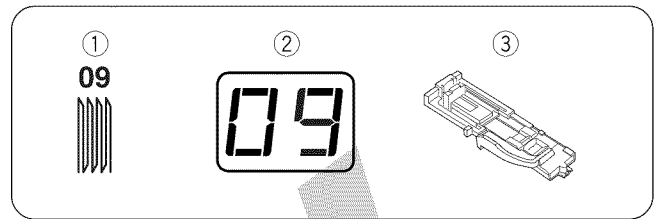
Press the mode selection key to enter the stitch length adjusting mode.

The LED display shows d5, which indicates the neutral setting.

- (A) If the left corner is lower than the right side, press the Up (+) key to correct it.
- (B) If the right corner is lower than the right side, press the Down (-) key to correct it.

NOTE:

Allowable adjustment range is d1-d9.



Zurcido

Configuración de la máquina

- ① Patrón
 - ② Pantalla
 - ③ Prensateles
- R: Prensateles para ojales automáticos



- 1 Mueva el portabotones totalmente hacia atrás.
- 2 Lleve el hilo de la aguja por la izquierda, a través del agujero del prensateles.
- 3 Baje la aguja hasta la tela en el punto donde comenzará a coser. Baje el prensateles y oprima el pedal de control. La máquina zurcirá y se detendrá automáticamente. En la pantalla parpadeará un punto al terminar el zurcido.

NOTA:

Los valores máximos de longitud y anchura del zurcido son 2 cm y 0.7 cm, respectivamente.

Cosa otra capa de zurcido sobre la anterior, perpendicularmente.

- ① Portabotones
- ② Punto inicial
- ③ Longitud máxima (2 cm)
- ④ Anchura máxima (0.7 cm)

(1) Para coser un zurcido más corto

Cosa la prima fila a la longitud requerida y oprima el botón de puntada inversa. Siga cosiendo las demás puntadas hasta que la máquina se detenga automáticamente.

- ⑥ Botón de puntada inversa
- ⑦ Longitud requerida

(2) Ajuste de la uniformidad del zurcido

Oprima la tecla de selección de modalidad para cambiar a la modalidad de ajuste de longitud de puntada.

En la pantalla aparecerá d5, que indica el valor neutral.

(A) Si la esquina izquierda está más baja que el lado derecho, oprima la tecla Más (+) para corregirla.

(B) Si la esquina izquierda está más baja que el lado derecho, oprima la tecla Menos (-) para corregirla.

NOTA:

El intervalo de ajuste permitido es d1 a d9.

Repriser

Réglage de la machine

- ① Point
- ② Affichage électronique
- ③ Pied



R: Pied pour boutonnières automatique

- 1 Tirer le pince-boutons vers l'arrière aussi loin que possible.
- 2 Tirer le fil de l'aiguille vers la gauche et le passer par le trou du pied.
- 3 Planter l'aiguille dans le tissu à l'endroit où la couture doit commencer. Baisser le pied et appuyer sur la commande à pédale. La machine commencera à repriser et s'arrêtera automatiquement. Un point clignotant apparaît sur l'affichage électronique lorsque la couture est terminée.

REMARQUE:

La longueur et la largeur maximales pour les coutures de reprisage sont de 2 cm et 0,7 cm respectivement.

Coudre une autre couche de couture de reprisage par-dessus la première, dans la direction appropriée.

- ① Pince-boutons
- ② Point de départ
- ③ Longueur maximale (2 cm)
- ④ Largeur maximale (0,7 cm)

(1) Pour coudre une couture de reprisage plus courte

Coudre la première couture sur la longueur requise, puis appuyer sur le bouton de marche arrière. Continuer de coudre les points restants jusqu'à ce que la machine s'arrête automatiquement.

- ⑥ Bouton de marche arrière
- ⑦ Longueur requise

(2) Ajuster la régularité du reprisage

Appuyer sur la touche de sélection du mode et sélectionner le mode de réglage de la longueur du point. Le sigle d5 apparaît sur l'affichage électronique, indiquant le réglage neutre.

(A) Si le coin gauche se trouve plus bas que le côté droit, appuyer sur la touche (+) pour rectifier.

(B) Si le coin gauche se trouve plus bas que le côté droit, appuyer sur la touche (-) pour rectifier.

REMARQUE:

La fourchette de réglage possible est de d1-d9.

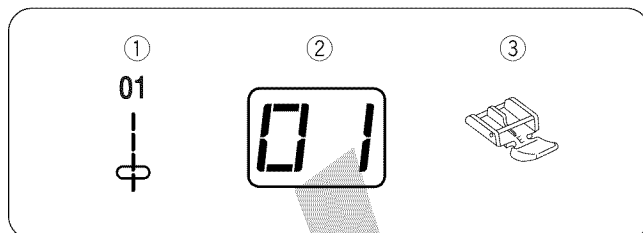
Zipper Sewing

Machine setting

- ① Pattern
- ② LED display
- ③ Foot



E: Zipper foot

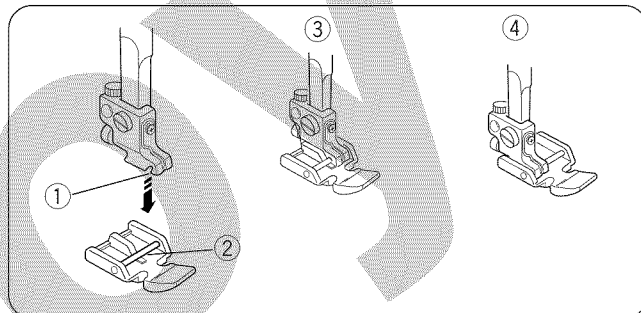


• Attaching the zipper foot

To sew on the left side of the zipper, attach the foot holder to the right pin on the zipper foot.

To sew on the right side of the zipper, attach the foot holder to the left pin on the zipper foot.

- ① Groove
- ② Pin
- ③ To sew left side
- ④ To sew right side



• Fabric preparation

Add 3/8" (1cm) to the zipper size. This is the overall opening size.

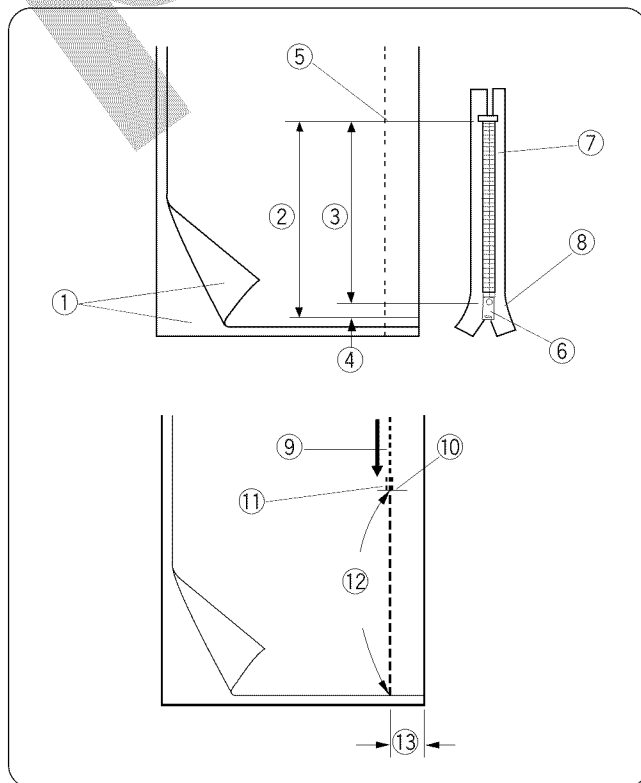
- ① Right side of fabric
- ② Opening size
- ③ Zipper size
- ④ 3/8" (1 cm)
- ⑤ End of opening
- ⑥ Slider
- ⑦ Zipper teeth
- ⑧ Zipper tape

Place right sides of fabric together and sew a bottom seam 3/4" (2 cm) from the fabric edge to the estimated zipper bottom stop position.

Sew in reverse a few stitches to lock.

Increase the stitch length to 5.0, set the needle thread tension to 0, and baste the entire length of the zipper opening.

- ⑨ Bottom seam
- ⑩ Zipper bottom stop position
- ⑪ Reverse stitch
- ⑫ Basting stitch
- ⑬ 3/4" (2 cm)



• Starting to sew

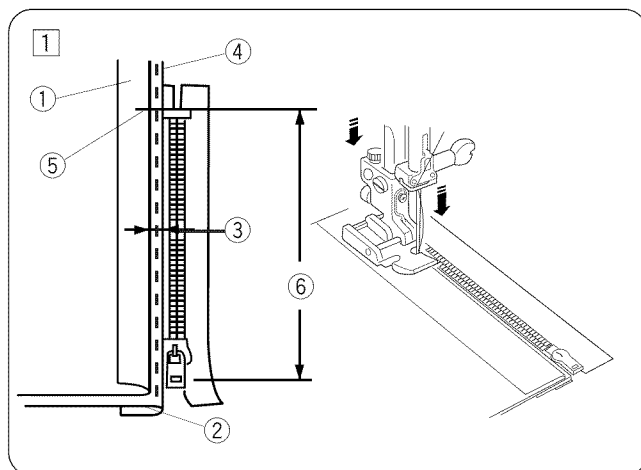
- ① Attach the zipper foot on the right-hand side of the pin.
- Fold back the upper layer seam allowance. Fold back the lower layer seam allowance to form a 1/8" (0.3 cm) margin of the fabric. Place the zipper teeth next to margin edge and pin margin to the zipper tape.

Return the stitch length and thread tension to the original settings.

Lower the zipper foot so it aligns with the zipper teeth.

Sew from the bottom stop to the entire length of the zipper tape, removing pins as you go.

- ① Upper layer
- ② Lower layer
- ③ 1/8" (2 cm) margin
- ④ Margin edge
- ⑤ Bottom stop
- ⑥ Zipper length



Aplicación de cremalleras

Configuración de la máquina

- ① Patrón
 - ② Pantalla
 - ③ Prensateles
- E: Prensateles para cremalleras

• Colocando el pie para cremalleras

Para coser el lado izquierdo de la cremallera, enganche el parte derecho del pasador del prensateles al enmangue.

Para coser el lado derecho de la cremallera, enganche el parte izquierdo del pasador del prensateles al enmangue.

- ① Enclavadura
- ② Pasador
- ③ Para coser el lado izquierdo
- ④ Para coser el lado derecho

• Preparación de la tela

Añada 1 cm al tamaño de la cremallera. Este es el tamaño general de la abertura.

- ① Parte de arriba de la tela
- ② Tamaño de la abertura
- ③ Tamaño de la cremallera
- ④ 1 cm (3/8")
- ⑤ Final de la abertura
- ⑥ Deslizador
- ⑦ Dientes de la cremallera
- ⑧ Cinta de la cremallera

Junte las partes de arriba de las telas y cosa el parte inferior dejando 2 cm del margen, hasta el final de la abertura. Cosa unas puntadas inversas para fijar. Aumente manualmente la longitud de la puntada hasta 5,0, ajuste la tensión del hilo a 0 y cosa las puntadas de hilvanar todo a lo largo de la costura de la cremallera.

- ⑨ Costura en el parte inferior
- ⑩ Final de la abertura
- ⑪ Puntadas inversas
- ⑫ Puntada de hilvanar
- ⑬ 2 cm (3/4")

• Para coser

- ① Enganche el parte izquierdo del pasador del prensateles al enmangue.

Doble hacia arriba el margen de la capa superior.

Doble hacia abajo el margen de la capa inferior de forma que sobresalga de 0.3 cm (1/8").

Coloque los dientes de la cremallera junto al doblez y sujete éste con alfileres a la cinta de la cremallera.

Alinee el prensateles con los dientes de la cremallera.

Asigne sus valores originales a la longitud de la puntada y la tensión del hilo. Cosa todo a lo largo de la cinta de la cremallera, quitando alfileres a medida que avanza.

- ① Capa superior
- ② Capa inferior
- ③ Sobresalga de 0.3 cm (1/8")
- ④ Borde de la sobresalga
- ⑤ Final de la abertura
- ⑥ Tamaño de la abertura

Couture des fermetures éclair

Réglage de la machine

- ① Point
 - ② Affichage électronique
 - ③ Pied
- E: Pied pour boutonsnières

• Fixation du pied à fermeture à glissière

Pour coudre le côté gauche de la fermeture à glissière, fixez le pied avec le côté droit de la broche sur le support de pied.

Pour coudre le côté droit de la fermeture à glissière, fixez le pied avec le côté gauche de la broche sur le support de pied.

- ① Rainure
- ② Broche
- ③ Pour coudre le côté gauche
- ④ Pour coudre le côté droit

• Préparatifs avant la couture

Ajoutez 1 cm à la dimension de la fermeture. Vous obtenez la dimension de l'ouverture.

- ① Endroit du tissu
- ② Dimension de l'ouverture
- ④ Dimension de la fermeture à glissière
- ⑤ 1 cm (3/8")
- ⑥ Extrémité de l'ouverture
- ⑦ Glissière
- ⑧ Dents de la fermeture
- ⑨ Ruban de la fermeture

Placez le tissu endroit contre endroit et piquez la partie inférieure en laissant 2 cm de la marge, jusqu'à la fin de l'ouverture. Cousez quelques points en arrière pour arrêter la couture.

Augmentez manuellement la longueur du point jusqu'à 5,0, ramenez la tension de fil d'aiguille à 0, et bâtez l'ouverture de la fermeture à glissière.

- ⑨ Couture en la partie inférieure
- ⑩ Extrémité de l'ouverture
- ⑪ Points en arrière
- ⑫ Point
- ⑬ 2 cm (3/4")

• La couture

- ① Fixez le pied à fermeture à glissière avec la broche du côté droit.

Repliez vers le haut l'espace de la couche supérieure.

Repliez en bas l'espace de la couche inférieure pour former un pli de 0.3 cm (1/8").

Placer les dents de la fermeture éclair à côté du pli et épingler la marge au ruban de la fermeture éclair.

Aligner le pied presseur éclair avec les dents de la fermeture.

Remettez la tension du fil et la longueur du point à la configuration originale. Coudre sur toute la longueur du ruban de la fermeture éclair en enlevant les épingles au fur et à mesure.

- ① Couche supérieure
- ② Couche inférieure
- ③ Pli de 0.3 cm (1/8")
- ④ Côté du pli
- ⑤ Extrémité de l'ouverture
- ⑥ Longueur du ruban de la fermeture

Zipper Sewing (continued)

2 Sew through all layers the entire length of the zipper tape, removing the pins as you go. Stop the machine about 2" (5cm) before the zipper foot reaches the pull tab. Lower the needle slightly into the fabric. Raise the zipper foot and unzip a few inches to clear a path for the stitches. Lower the foot and stitch the remainder of the seam.

- ① Pull tab
- ② 2" (5cm)

3 Remove the fabric and close the zipper. Take the upper fabric layer and lay it flat on the zipper. Baste the upper fabric layer to the zipper tape.

- ③ Wrong side of upper fabric
- ④ Basting stitch
- ⑤ Right side of fabric
- ⑥ Zipper tape

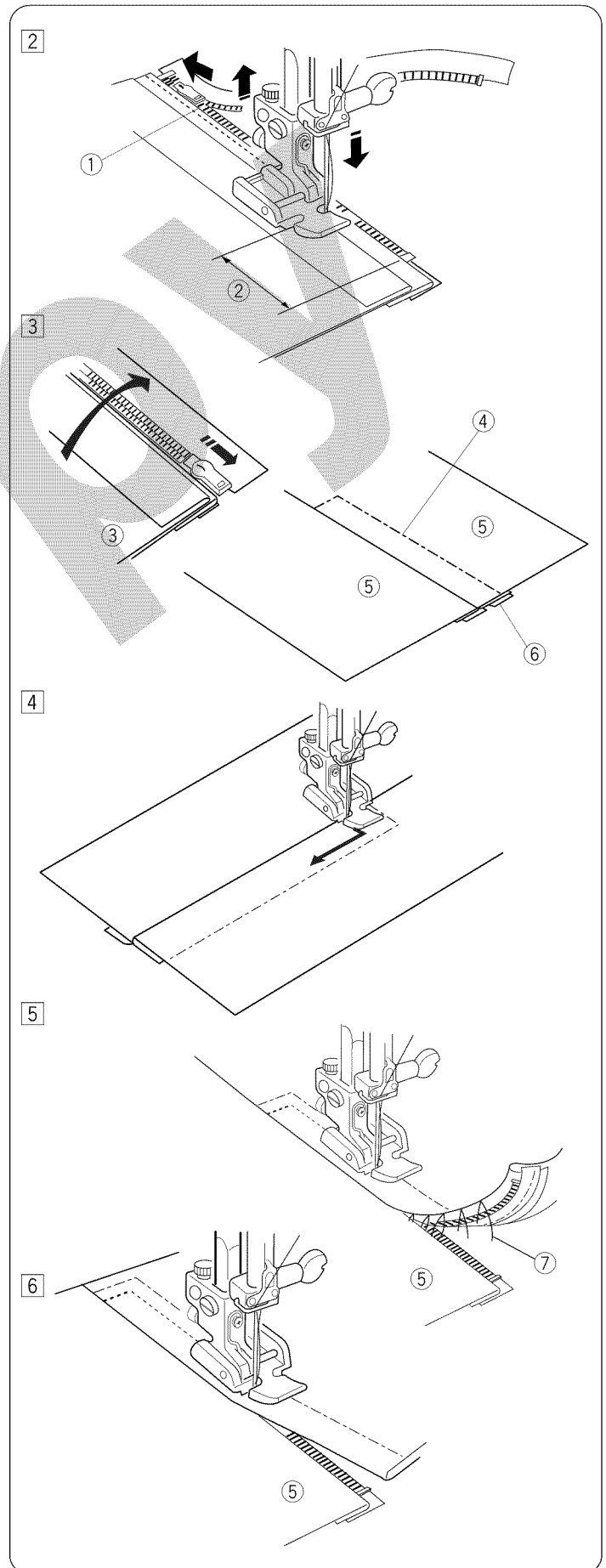
4 Raise and re-attach the zipper foot on the left-hand side of the pin. Sew across just below the zipper bottom stop, up to the right side of the zipper teeth. Turn fabric 90° and stitch through the garment and zipper tape, guiding the edge of the foot along the zipper teeth.

Sew across just below the zipper bottom stop, up to the right side of the zipper teeth. Turn fabric 90° and stitch through the garment and zipper tape, guiding the edge of the foot along the zipper teeth.

5 Before reaching pull-tab, stop the machine with needle in fabric and raise the foot. Use seam ripper to open a few inches of basting stitches, then unzip a few inches to clear a path for the stitch.

- ⑦ Basting stitches

6 Lower the foot and stitch the remainder of the seam, making sure the fold is even. At the end of the seam, sew in reverse a few stitches to lock. Once both sides of zipper are sewn, use seam ripper to open the basting stitch.



Costura de cremalleras (continuación)

2] Cosa todas las capas de tela junto al dobléz. Pare la máquina 5 cm antes de que el prensatelas llegue al tirador de la cremallera. Baje la aguja para sujetar la tela. Eleve el prensatelas y abra unos centímetros de la cremallera para dejar sitio. Baje el prensatelas y cosa hasta el final.

- ① Tilador
- ② 5 cm (2")

3] Retire la tela y cierre la cremallera.

Tome la capa superior de la tela y póngala plana por encima de la cremallera. Hilvane la capa superior junto con la cinta de la cremallera.

- ③ Parte de abajo de la tela superior
- ④ Hilvanado
- ⑤ Parte de arriba de la tela
- ⑥ Cinta de la cremallera

4] Eleve el prensatelas, desengánchelo y vuelva a engancharlo con el lado izquierdo del pasador. Comenzando justo por debajo del tope inferior de la cremallera, cosa la tela asta el lado derecho de los dientes de la cremallera. Gire la tela 90 grados y cosa la capa superior y la cinta de la cremallera guiando el prensatelas contra los dientes de la cremallera.

5] Antes de llegar al tirador para la máquina con la aguja en la tela y eleve el prensatelas. Utilice un abrecosturas para abrir unos centímetros de puntadas de hilvanar, y luego abra unos centímetros de cremallera para dejar sitio a la puntada.

- ⑦ Puntadas de hilvanar

6] Baje el prensatelas y cosa hasta el final, asegurándose de que cose uniformemente el dobléz de la tela y de la cinta de la cremallera. Al final de la costura, dé unas pocas puntadas inveresas para fijar. Una vez cosidos los dos lados de la cremellera, utilice un abrecosturas para abrir las puntadas de hilvanar.

Couture des fermetures à glissière (suite)

2] Piquez à travers toutes les épaisseurs de tissu au ras du pli. Arrêtez la machine 5 cm avant que le pied n'atteigne le curseur sur la tirette de la fermeture. Piquez légèrement l'aiguille dans le tissu. Soulevez le pied et ouvrez la fermeture de quelques pouces pour faire de l'espace pour le point. Abaissez le pied et piquez le reste de la couture.

- ① Curseur
- ② 5 cm (2")

3] Enlever le tissu et fermer la fermeture éclair.

Placer la partie du dessus du tissu le placer à plat sur la fermeture éclair. Bâissez ensemble le tissu mis à plat et le ruban de la fermeture.

- ③ Côté envers du tissu du dessus
- ④ Points de bâti
- ⑤ Côté endroit du tissu
- ⑥ Ruban de la fermeture

4] Soulever et relâcher le pied presseur, et le fixer de nouveau avec le côté gauche de la broche. En commençant juste sous l'arrêt du dessous de la fermeture éclair, coudre jusqu'au côté droite des dents de tirette. Tourner le tissu de 90° et piquez le tissu et le ruban de la fermeture en guidant le bord du pied le long des dents de la fermeture. de la fermeture éclair.


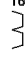

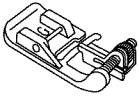
5] Avant d'atteindre la tirette, arrêter la machine avec l'aiguille dans le tissu et soulever le pied presseur. À l'aide d'un arracheur de couture, ouvrir quelques pouces de point de faufilage, puis descendre la fermeture de quelques pouces pour faire de l'espace pour le point.

- ⑦ Point de faufilage

6] Abaissez le pied et piquez le reste de la couture en vous assurant que le pli est régulier. À la finale de la couture, coudre en marche arrière pour faire un point d'arrêt. Quand les deux côtés de la fermeture éclair sont cousus, utiliser l'arracheur de couture pour ouvrir le point de point de faufilage.

Blind Hem Stitch

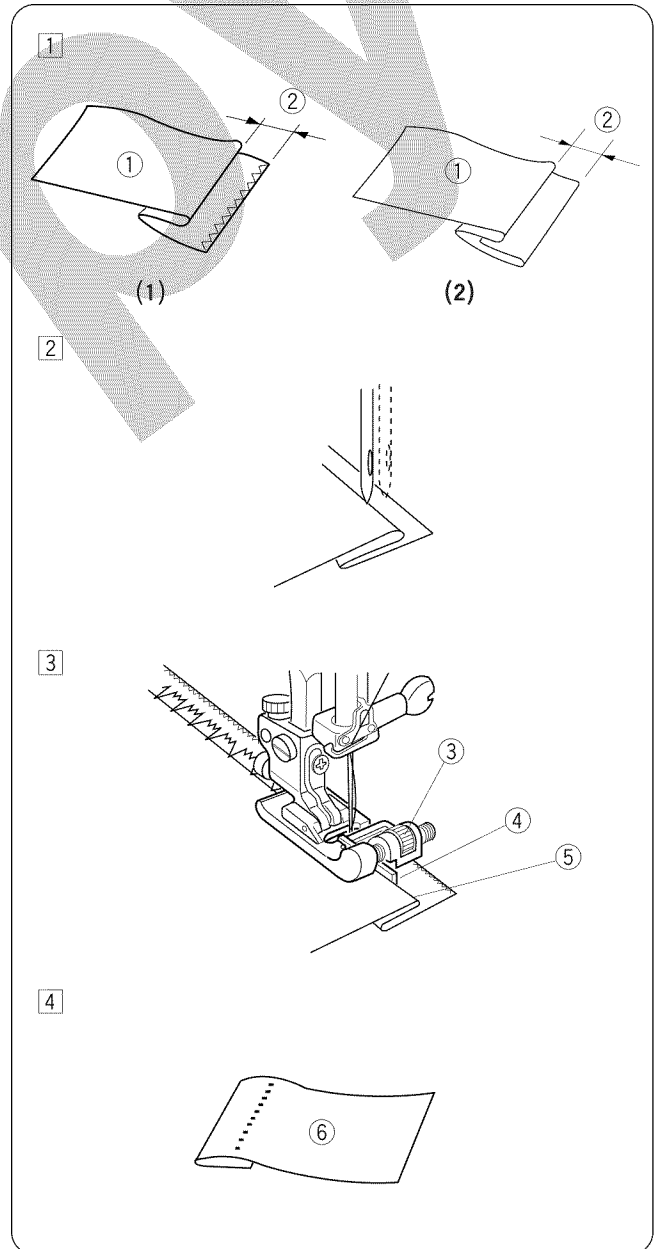
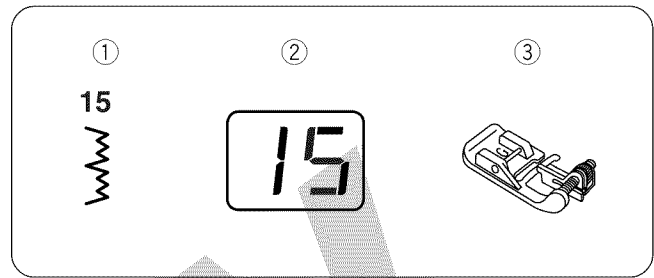
Machine setting

- ① Pattern  or 
 - ② LED display 
 - ③ Foot 
- G: Blind hem foot

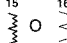
- 1 Fold hem with the wrong side up forming a 0.4–0.7 cm (3/16-5/16") allowance.
 - ① Wrong side of the fabric
 - ② 0.4–0.7 cm (3/16-5/16")
- (1) On heavy weight fabrics that ravel, the raw edge should be overcast first.
- (2) Fold the hem under the fabric as illustrated for fine or medium fabrics.
- 2 Place the fabric so that the needle just pierces the folded edge when the needle comes over the extreme left side. Lower the presser foot.
 - 3 Turn the guide screw to adjust the position of the guide to match it with the folded edge. Sew guiding the folded edge along the guide.
 - ③ Guide screw
 - ④ Guide
 - ⑤ Folded edge
- 4 Open the fabric after sewing is finished.
 - ⑥ Right side of the fabric

NOTE:

If the needle pierces too far left, the stitches will show on the right side of fabric.



Puntada de dobladillo invisible Configuración de la máquina

- ① Patrón  15 16
② Pantalla
③ Prensatelas G: Prensatelas de dobladillo invisible

1 Haga un dobladillo con el reverso de la tela hacia arriba, dejando un margen de 0.4 a 0.7 cm (3/16" a 5/16").

- ① Revés de la tela
② 0.4 a 0.7 cm (3/16" a 5/16")

- (1) En telas gruesas que se deshilachan, primero debe sobrehilar el borde no terminado.
(2) Doble el dobladillo debajo de la tela, tal como se ilustra, al usar telas finas o medianas.

2 Coloque la tela de manera que la aguja apenas perfora el borde doblado cuando la aguja pase por el extremo del lado izquierdo. Baje el prensatelas.

3 Gire el tornillo de la guía para ajustar la posición de la guía de manera que coincida con el borde terminado. Cosa guiando el borde doblado por la guía deslizante.

- ③ Tornillo de la guía
④ Guía
⑤ Borde doblado

4 Abra la tela después de terminar de coser.

- ⑥ Derecho de la tela

NOTA:

Si la aguja perfora la tela demasiado a la izquierda, las puntadas aparecerán en el derecho de la tela.

L'ourlet invisible Réglage de la machine

- ① Point  15 16
② Affichage électronique
③ Pied G: Pied pour ourlet invisible

1 Plier un ourlet avec l'envers du tissu face à vous de façon à former une valeur de couture de 0,4 – 0,7 cm (3/16–5/16 de pouce).

- ① Envers du tissu
② 0,4 – 0,7 cm (3/16-5/16 de pouce).

(1) Sur les tissus lourds qui s'effilochent, le côté non-fini du tissu devra être surjeté en premier.

(2) Plier l'ourlet sous le tissu comme le montre l'illustration pour les tissus fins ou moyens.

2 Positionner le tissu sur la machine de façon à ce que l'aiguille atteigne tout juste le bord plié du tissu lorsqu'elle pique le côté gauche. Abaisser le pied presseur.

3 Tourner la vis de guidage et régler la position du guide pour qu'il se trouve contre le bord plié. Coudre en guidant le bord plié le long du guide.

- ③ Vis de guidage
④ Guide
⑤ Bord plié

4 Ouvrir le tissu une fois que la couture est terminée.

- ⑥ Endroit du tissu


REMARQUE:

Si l'aiguille pique le tissu trop à gauche, les points apparaîtront sur l'endroit du tissu.

SECTION 5. DECORATIVE STITCHES

Shell Tucking

Machine setting

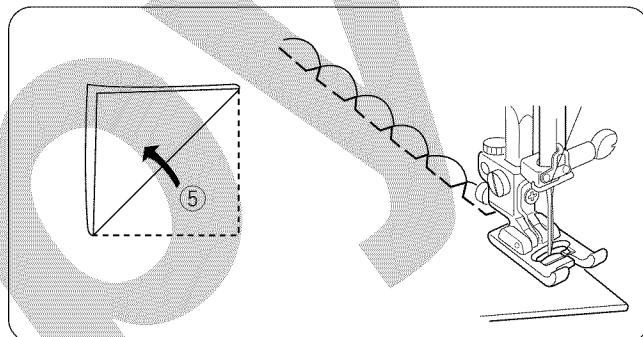
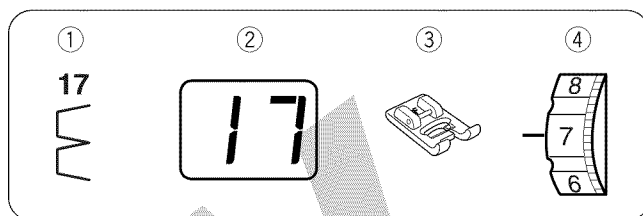
- ① Pattern 
- ② LED display 17
- ③ Foot F: Satin stitch foot
- ④ Thread tension 6–8

Fold the fabric in bias. Sew along the folded edge so that the needle on the right swing just clear the fold to form tucks. Open the fold and press the tucks to one side.

- ⑤ Bias fold

NOTE:

You may need to adjust the needle thread tension to achieve the best result.



Decorative Satin Stitches

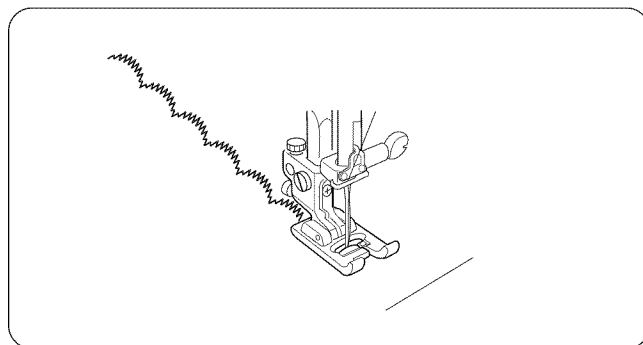
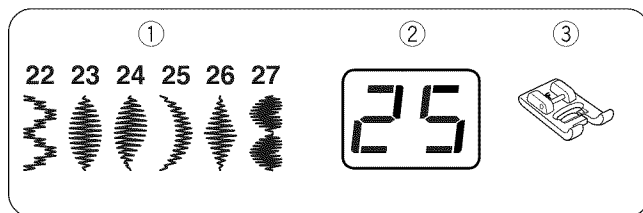
Machine setting

- ① Pattern 
- ② LED display 25
- ③ Foot F: Satin stitch foot

For fine and stretch fabrics, use an adhesive type stabilizer or a piece of paper on the wrong side of the fabric to prevent puckering.

NOTE:


Press the auto lock button while sewing the last unit of the pattern so the machine will stop automatically after finishing the last unit.



SECCION 5. PUNTADAS DECORATIVAS

Alforza tipo concha marina

Configuración de la máquina

- ① Patrón 
- ② Pantalla
- ③ Prensateles F: Prensateles para puntadas de raso
- ④ Tensión del hilo 6 a 8

Doble la tela en sesgo. Cosa a lo largo del borde doblado de manera que el movimiento a la derecha de la aguja apenas rebase el doblez, formando alforzas. Abra el doblez y presione las alforzas a un costado.

NOTA:

Tal vez tenga que ajustar la tensión del hilo de la aguja para obtener los mejores resultados.

PARTE 5. COUTURE ET POINTS

DECORATIFS Le point coquille

Réglage de la machine

- ① Point 
- ② Affichage électronique
- ③ Pied F: Pied pour points satin
- ④ Tension du fil 6-8


Plier le tissu en biais. Coudre le long du pli de façon à ce que lorsque l'aiguille pique sur la droite, elle se plante juste au-delà du bord plié et qu'elle forme des coquilles. Ouvrir le pli et repasser les coquilles pour les pousser d'un côté.

REMARQUE:

Il vous faudra peut-être ajuster la tension du fil de l'aiguille pour obtenir le meilleur résultat possible.

Patrones decorativos de puntada de raso

Configuración de la máquina

- ① Patrón 
- ② Pantalla
- ③ Prensateles F: Prensateles para puntadas de raso

En el caso de telas delgadas o elásticas, utilice un estabilizador adhesivo o papel en el revés de la tela para evitar el fruncido.

NOTA:

Oprima el botón de bloqueo automático al coser la última unidad del patrón para que la máquina se detenga automáticamente al terminar la última unidad.

Les points satin décoratifs

Réglage de la machine

- ① Point 
- ② Affichage électronique
- ③ Pied F: Pied pour points satin

Pour les tissus fins et extensibles, il convient de stabiliser le tissu à l'aide de ruban adhésif ou d'un papier gommé appliqué sur l'envers du tissu. Ceci évitera que le tissu ne fronce.

REMARQUE:

Appuyer sur le bouton d'arrêt automatique lorsqu'on coud le dernier point de la couture pour que la machine s'arrête automatiquement à la fin de la couture.

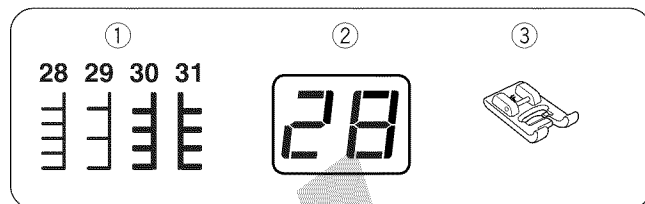
Appliqué

Machine setting

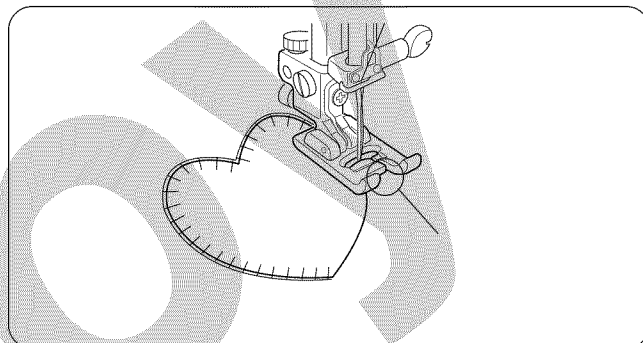
- ① Pattern
- ② LED display
- ③ Foot



F: Satin stitch foot



Baste or glue applique pieces on the fabric.
Stitch around the applique making sure the needle falls along the outer edge of the applique.
When turning corners, lower the needle down into the outer edge of the appliqué, and raise the presser foot to pivot the fabric.



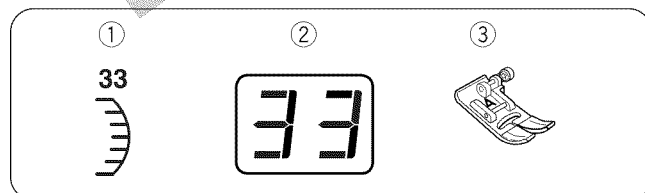
Scallop Stitch

Machine setting

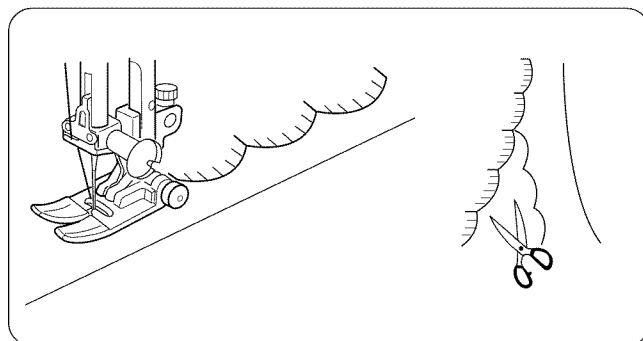
- ① Pattern
- ② LED display
- ③ Foot



A: Zigzag foot



Sew on the right side of fabric along the edge leaving a 1 cm (3/8") allowance.
After sewing, trim the allowance close to the stitching taking care not to cut the thread.



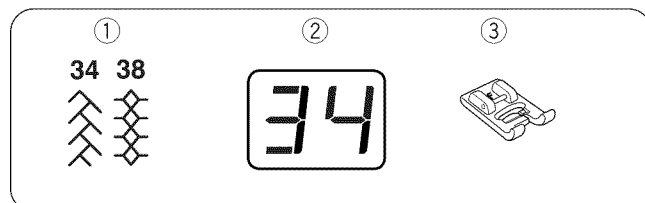
Patchwork

Machine setting

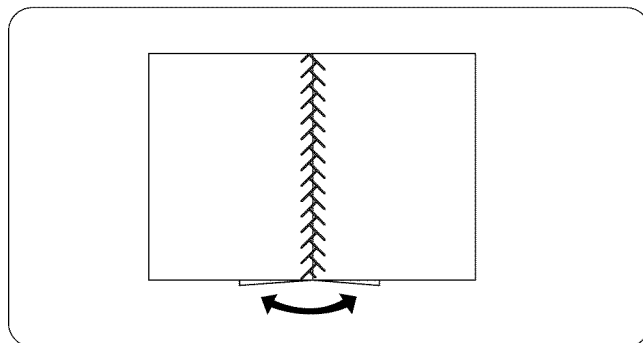
- ① Pattern
- ② LED display
- ③ Foot



F: Satin stitch foot



Seam two layers of the fabric with right side together.
Open the fabric flat and sew the pattern over the seam line on the right side of the fabric.



Aplicación

Configuración de la máquina

- ① Patrón 
- ② Pantalla
- ③ Prensateles F: Prensateles para puntadas de raso

Hilvane o pegue las piezas de aplicación a la tela. Cosa alrededor de la aplicación, cerciorándose de que la aguja baje por el borde exterior de la aplicación. Al dar vuelta en las esquinas, baje la aguja a través del borde externo de la aplicación y levante el prensateles para girar la tela.

Le point pour appliques


Réglage de la machine

- ① Point 
- ② Affichage électronique
- ③ Pied F: Pied pour points satin

Pour faire tenir les pièces d'applique sur le tissu, faire un point de bâti ou fixer avec de la colle.
Coudre le contour de l'applique en vous assurant que l'aiguille suit le bord externe de l'applique.
Lorsque vous cousez les coins, baisser l'aiguille dans le bord externe de l'applique. Ensuite, lever le pied presseur et faire pivoter le tissu.

Puntada de festón

Configuración de la máquina

- ① Patrón 
- ② Pantalla
- ③ Prensateles A: Prensateles de zigzag

Cosa el derecho de la tela, dejando un margen de 1 cm. Después de coser, recorte el margen cerca de las puntadas, con cuidado para no cortar el hilo.

Le point feston

Réglage de la machine

- ① Point 
- ② Affichage électronique
- ③ Pied A: Pied zigzag

Coudre sur l'endroit du tissu le long du bord en laissant une valeur de couture d'1 cm.
Une fois la couture terminée, couper la valeur de couture près des points en s'assurant de ne pas couper le fil.

Retacería

Configuración de la máquina

- ① Patrón 
- ② Pantalla
- ③ Prensateles F: Prensateles para puntadas de raso

Cosa dos capas de la tela con los derechos juntos. Extienda la tela y cosa el patrón sobre la línea de costura del derecho de la tela.

Le patchwork

Réglage de la machine

- ① Point 
- ② Affichage électronique
- ③ Pied F: Pied pour points satin

Coudre deux couches de tissu en joignant les deux endroits. Ouvrir et aplatir le tissu. Coudre le point par-dessus la couture sur l'endroit du tissu.

Smocking

Machine setting

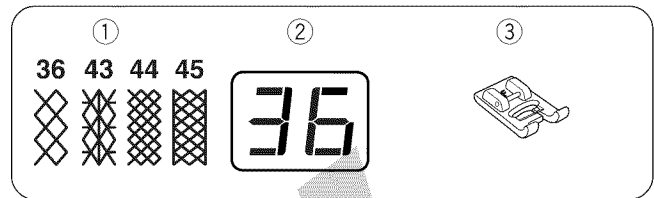
① Pattern



② LED display

③ Foot

F: Satin stitch foot



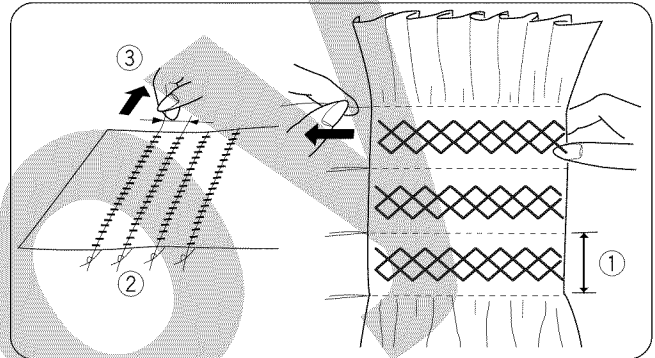
Set the thread tension dial at 1–3, and stitch length at 3–4, sew straight lines 1 cm (3/8") apart across the area to be smocked.

Knot the needle and bobbin threads along one edge ②.

Pull the bobbin threads ③ and distribute gathers evenly.

Sew lines of the decorative pattern between the straight seams. Pull out the gathering stitches.

① 1 cm (3/8")



Fagoting

Machine setting

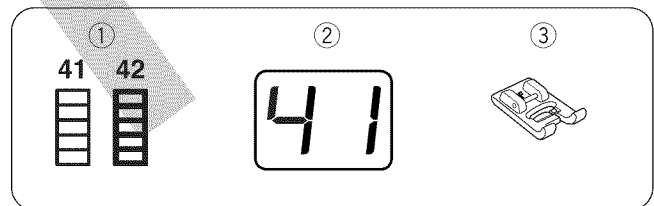
① Pattern



② LED display

③ Foot

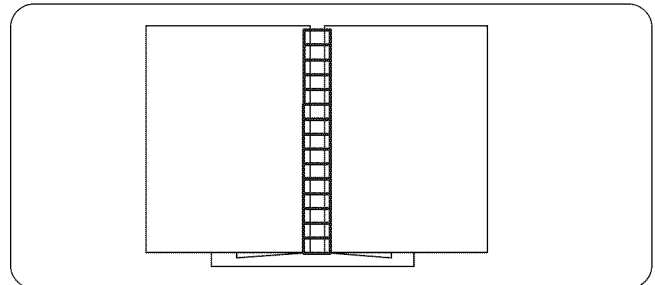
F: Satin stitch foot



Fold under 1.5 cm (1/2") on each fabric edge and press. Pin the two edges to a piece of paper 0.3 cm (1/8") apart.

Sew guiding the fabric so the needle catches the folded edge on each side.

Peel off the paper from fabrics.



Cross Stitch

Machine setting

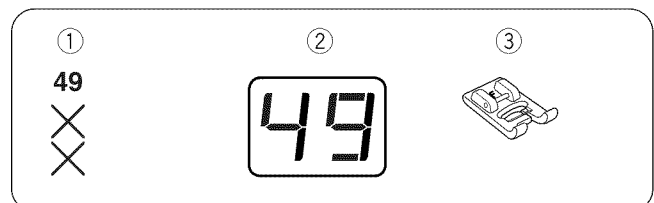
① Pattern



② LED display

③ Foot

F: Satin stitch foot



You can make beautiful designs with this embroidery stitch pattern, in half the time it would take if embroidered by hand.

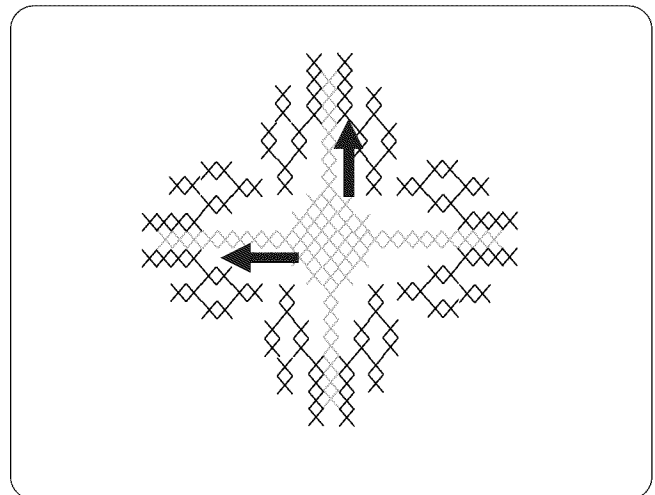
• Starting to sew

Choose a plain close weave fabric such as linen or wool flannel for the background fabric. If you choose light weight fabric, use a tear away backing for support.

Adjust the stitch width as you desire to match the pattern.

Sew outward from the center of the design.

Use the placement arrow "Δ" on the foot F to insure straight, even rows.



Fruncido ornamental

Configuración de la máquina

- ① Patrón  36 43 44 45
② Pantalla 
③ Prensateles F: Prensateles para puntadas de raso

Ajuste la perilla de tensión de hilo entre 1 y 3, ajuste la perilla de longitud de puntada a 3 o 4 y cosa líneas rectas con una separación de 1 cm (3/8") a todo lo ancho de la zona de fruncido.

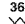
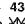
Anude los hilos de la aguja y la bobina a lo largo de un borde ②. Tire del hilo de la bobina ③ y distribuya el fruncido de manera uniforme.

Cosa líneas del patrón decorativo entre las costuras rectas. Extraiga las puntadas de fruncido.

- ① 1 cm (3/8")

Le point smocks

Réglage de la machine

- ① Point  36 43 44 45
② Affichage électronique 
③ Pied F: Pied pour points satin

Régler le cadran de tension du fil sur 1-3 et la longueur du point sur 3-4 et coudre des lignes droites à 1 cm d'écart (3/8 pouces) sur toute la surface à couvrir de points smocks. Nouer le fil de la canette et le fil de l'aiguille sur l'un des côtés ②. Tirer sur les fils de la canette ③ et égaliser les fronces.

Attacher les fils de l'autre côté.

Coudre les lignes de point décoratif entre les coutures droites. Retirer les points de fronce.

- ① 1 cm (3/8 pouces)

Fagoting

Configuración de la máquina

- ① Patrón  41 42
② Pantalla 
③ Prensateles F: Prensateles para puntadas de raso

Doble hacia abajo 1.5 cm (1/2") de ambos bordes de la tela y planche. Con alfileres, una los dos bordes a una hoja de papel, con una separación de 0.3 cm (1/8") entre ellos.

Cosa lentamente, guiando la tela de manera que la aguja atraviese el borde doblado a cada lado.

Quite el papel de la tela.

Le point entre-deux

Réglage de la machine

- ① Point  41 42
② Affichage électronique 
③ Pied F: Pied pour points satin

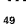

Faire un repli de 1,5 cm (1/2 pouce) le long de chaque bord du tissu, puis aplatir à l'aide d'un fer à repasser. Épingler les deux bords à une feuille de papier à 0,3 cm (1/8 de pouce) d'écart.

Coudre en guidant le tissu de façon à ce que l'aiguille atteigne le bord replié de chaque côté.

Enlever le papier.

Puntada de cruz

Configuración de la máquina

- ① Patrón  49
② Pantalla 
③ Prensateles F: Prensateles para puntadas de raso

Con este tipo de puntada se pueden crear unos diseños muy vistosos y en la mitad del tiempo que llevaría en hacerlos a mano.

Elija una tela llana tal como franela del lino o de las lanas para la tela del fondo. Si usted elige la tela ligera, utilice un forro ausente del rasgón para la estabilidad.


Ajuste la anchura de la puntada como necesaria.

Cosa hacia fuera del centro del diseño.

Utilice la flecha de la colocación "Δ" en el pie F para asegurar recto, incluso filas.

Le point de croix

Réglage de la machine

- ① Point  49
② Affichage électronique 
③ Pied F: Pied pour points satin

Vous allez adorer les motifs superbes que vous pouvez coudre avec ce point décoratif, en y consacrant la moitié du temps que vous y passeriez à les réaliser à la main.

Choisissez un tissu plat tel que la flanelle de toile ou de laines pour le tissu de fond. Si vous choisissez le tissu léger, employez un support parti de larme pour la stabilité.

Ajustez la largeur de point selon les besoins.

Cousez à l'extérieur du centre du motif.

Employez la flèche de placement "Δ" sur le pied F pour assurer droit, même rangées.

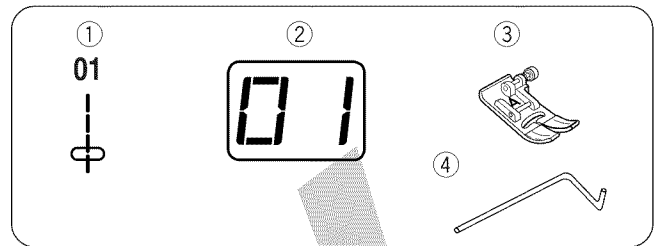
Quilting

Machine setting

- ① Pattern
- ② LED display
- ③ Foot
- ④ Quilting bar

01

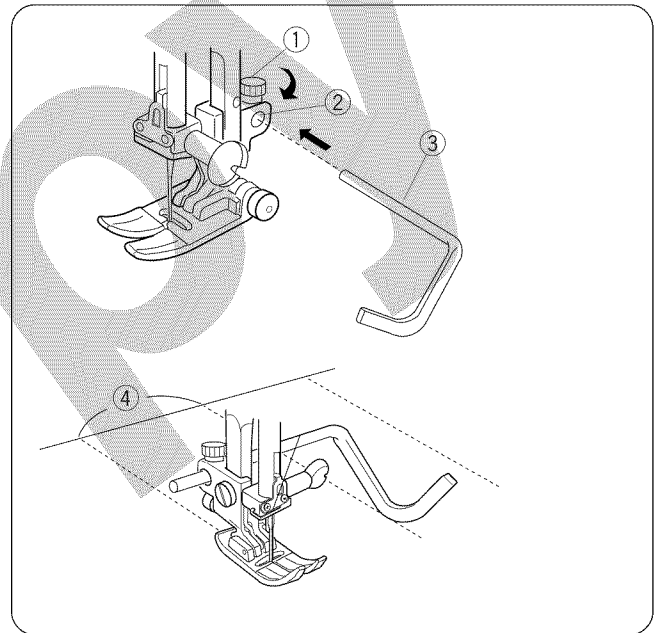
A: Zigzag foot



Loosen the quilting bar screw on the back of the foot holder and insert the quilting bar into the hole. Set the quilting bar at the desired position and tighten the screw to secure it.

Sew tracing the previous seam with the quilting bar to keep constant seam spacing.

- ① Quilting bar screw
- ② Hole
- ③ Quilting bar
- ④ Seam spacing



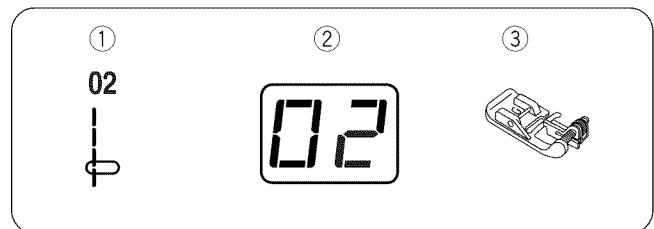
Pin Tucking

Machine setting

- ① Pattern
- ② LED display
- ③ Foot

02

G: Blind hem foot



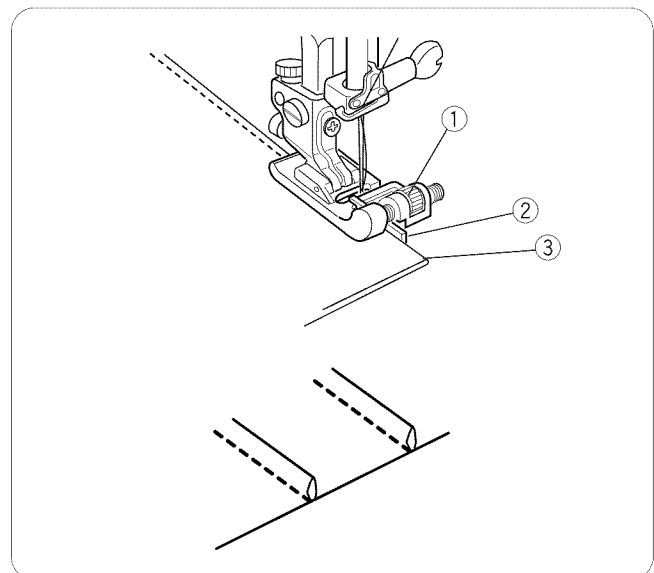
Fold the fabric with wrong side together.

Position the fabric so that the needle pierces 0.1–0.2 cm (1/16") inside of the folded edge, and lower the foot.

Turn the guide screw and move the guide next to the folded edge. Sew guiding the folded edge along the guide.

Open the fabric and press the tucks to one side.

- ① Guide screw
- ② Guide
- ③ Folded edge



Acolchado

Configuración de la máquina

- ① Patrón
- ② Pantalla
- ③ Prensatelas A: Prensatelas de zigzag
- ④ Barra de acolchado



Afloje el tornillo de la barra de acolchado en la parte trasera del prensatelas e inserte la barra de acolchado en el agujero. Ajuste la barra de acolchado a la posición deseada y apriete el tornillo para fijarla.

Cosa siguiendo la costura anterior con la barra de acolchado para mantener una separación constante entre las costuras.

- ① Tornillo de la barra de acolchado
- ② Agujero
- ③ Barra de acolchado
- ④ Espaciado entre costuras

Le matelassage

Réglage de la machine

- ① Point
- ② Affichage électronique
- ③ Pied
- ④ Guide ouateur



Desserrer la vis du guide ouateur se trouvant sur l'arrière du pied et placer le guide ouateur dans l'orifice. Positionner le guide ouateur selon le besoin et resserrer la vis pour le maintenir en place.

Coudre en suivant la ligne de la couture précédente avec le guide ouateur de façon à obtenir un espace uniforme entre les coutures.

- ① Vis du guide ouateur
- ② Orifice
- ③ Guide ouateur
- ④ Espace entre les coutures

Pliegues cosidos

Configuración de la máquina

- ① Patrón
- ② Pantalla
- ③ Prensatelas G: Prensatelas de dobladillo invisible



Doble la tela, uniendo los reversos. Coloque la tela de manera que la aguja perfora a 0.1 a 0.2 cm (1/16") dentro del borde doblado y luego baje el prensatelas.

Gire el tornillo de la guía y mueva la guía hasta el borde doblado. Cosa guiando el borde doblado por la guía deslizante.

Abra la tela y presione las alforzas a un costado.

- ① Tornillo de la guía
- ② Guía
- ③ Borde doblado

Les nervures

Réglage de la machine

- ① Point
- ② Affichage électronique
- ③ Pied



Plier le tissu, l'envers du tissu à l'intérieur.

Placer le tissu de façon à ce que l'aiguille pique sur l'intérieur du tissu à 0,1-0,2 cm (1/16 de pouce) du bord plié et baisser le pied.





Tourner la vis de guidage et déplacer le guide pour l'amener à côté du bord plié. Coudre en guidant le bord plié le long du guide.

Ouvrir le tissu et repousser les nervures sur un côté au moyen d'un fer à repasser.



- ① Vis de guidage
- ② Guide
- ③ Bord plié


Pattern Combination


Machine setting

- ① Pattern  
- ② LED display 
- ③ Foot  F: Satin stitch foot

You can sew a combination of decorative pattern with the aid of the auto lock button.

Example: To sew a combination of two units of the pattern #27  and one unit of #47 .

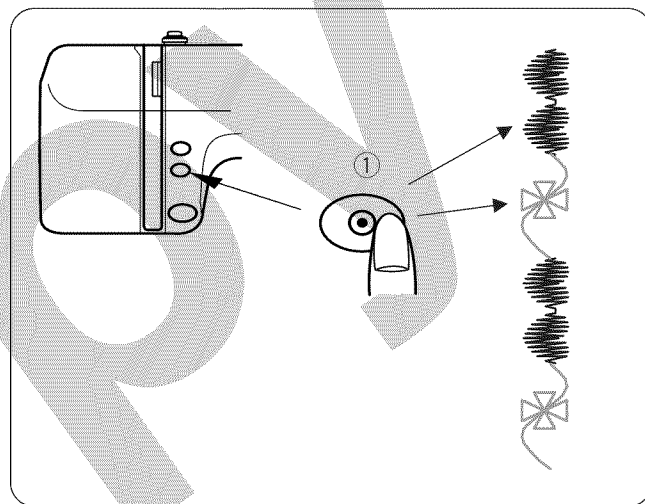
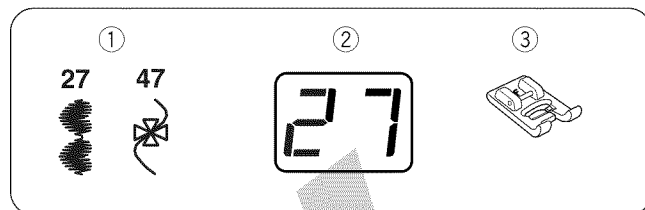
Select the pattern #27  and sew. Press the auto lock button ① while sewing the second unit. The machine will stop automatically when the second unit is completed.

Select the pattern #47  and press the auto lock button ①.

Depress the foot control, and the machine will sew one unit of the pattern and stop automatically.

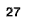
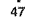


Repeat the above steps to sew a line of the pattern combination.

① Auto lock button







Combinación de patrones

Configuración de la máquina



- ① Patrón  
- ② Pantalla  
- ③ Prensateles F: Prensateles para puntadas

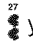
Combinaison de points


Réglage de la machine

- ① Point  
- ② Affichage électronique  
- ③ Pied F: Pied pour points satin

Usted puede coser combinaciones de patrones decorativos con la ayuda del botón de bloqueo automático.

Ejemplo: Para coser una combinación de dos unidades del patrón 27  y una unidad del patrón 47 .




Seleccione el patrón 27  y cosa. Oprima el botón de bloqueo automático al coser la segunda unidad. La máquina se detendrá automáticamente al terminar la segunda unidad.

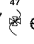
Seleccione el patrón 47  y oprima el botón de bloqueo automático.

Oprima el pedal de control. La máquina coserá una unidad del patrón y se detendrá automáticamente.

Repita los pasos anteriores para coser una línea de la combinación de patrones.

Il est possible de coudre une combinaison de points décoratifs en utilisant le bouton d'arrêt automatique.

Exemple: pour coudre une combinaison de deux points du motif N.27  et un point du motif N.47  , sélectionner le point N.27  et coudre. Appuyer sur le bouton d'arrêt automatique pendant que l'on coud le deuxième point. La machine s'arrêtera automatiquement lorsque le second point est terminé.

Sélectionner le motif N.47  et appuyer sur le bouton d'arrêt automatique.

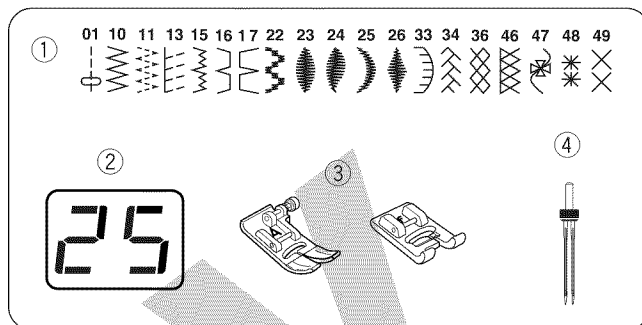
Appuyer sur la commande à pédale et la machine coudra un seul point du motif et s'arrêtera automatiquement.

Répéter cette procédure pour coudre une ligne de points combinés.

Twin Needle Sewing (Optional)

Machine setting

- | | |
|---------------|---|
| ① Pattern | 01 10 11 13 15 16 17 22 23 24 25 26 33 34 36 46 47 48 49 |
| ② LED display |  |
| ③ Foot | A: Zigzag foot or
F: Satin stitch foot |
| ④ Needle | Twin needle (optional item) |



CAUTION:

Turn off and unplug the machine before changing the needle to the twin needle.

Use the additional spool pin and spool stand as shown (refer to page 22).

NOTES:

Twin needle is an optional item.
Use size #60 or finer threads.
Make a test sewing to check the stitching.

Threading from ① to ④ is the same as the single needle (see page 28).

Slide one of the threads through the needle bar thread guide ⑤ on the left and the other one on the right.

Thread the needles ⑥ from front to back.

Turn the power switch on, and select the stitch pattern. Reduce the stitch width to 3.0 or less.

CAUTION:

Do not set the stitch width wider than 3.0, otherwise the needle will hit the needle plate and break.

Sew at a medium speed.

At corners, raise the needles until they clear the fabric.

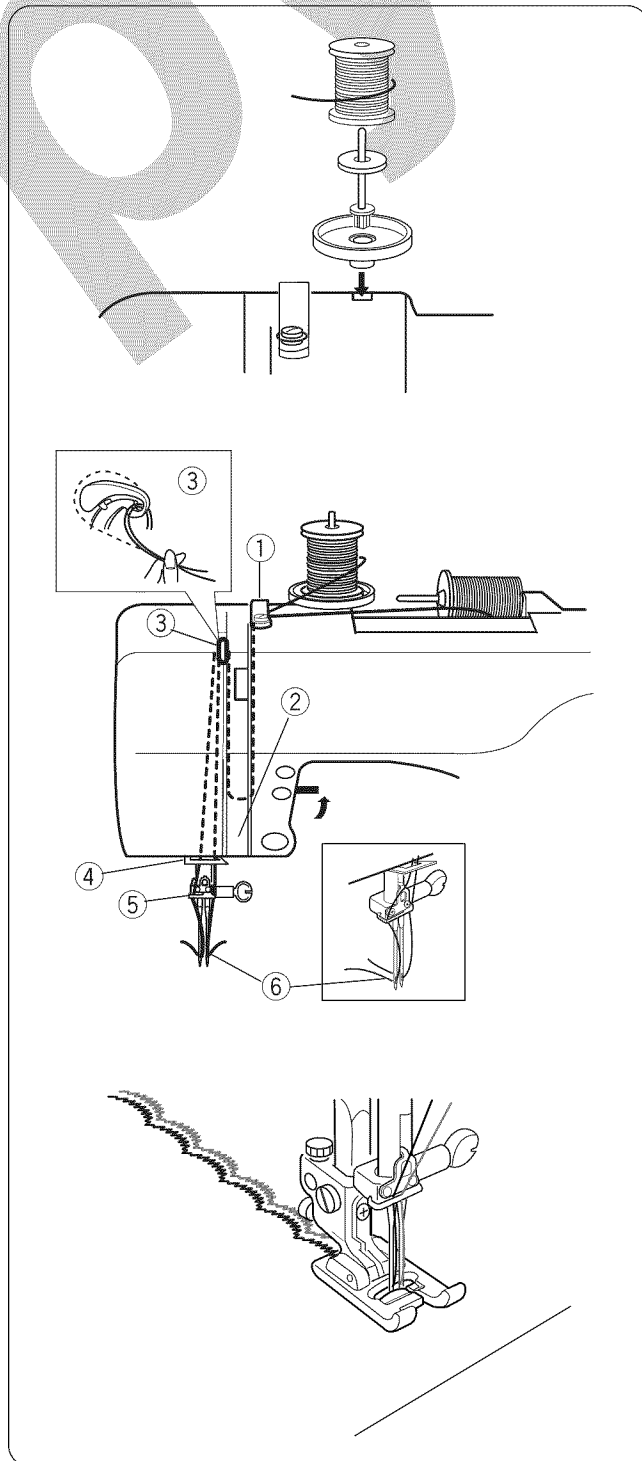
Partially raise the presser foot and carefully turn the fabric.

When twin needle sewing is completed, change needle and reset tension if necessary.

NOTES:

The needle threader cannot be used with twin needles.

To avoid the thread twisting, it is advisable to thread the machine one thread at a time.



Costura con aguja doble (opcional)

Configuración de la máquina

- | | |
|---------------|--|
| ① Patrón | 01 10 11 13 15 16 17 22 23 24 25 26 33 34 36 46 47 48 49 |
| ② Pantalla | |
| ③ Prensateles | A: Prensateles de zigzag o
F: Prensateles para puntadas |
| ③ Aguja | Aguja doble (opcional) |

Couture à l'aiguille jumerées (facultatif)

Réglage de la machine

- | | |
|--------------------------|--|
| ① Point | 01 10 11 13 15 16 17 22 23 24 25 26 33 34 36 46 47 48 49 |
| ② Affichage électronique | |
| ③ Pied | A: Pied zigzag ou
F: Pied pour points satin |
| ③ Aiguille | Aiguille jumerées (facultatif) |

AVISO:

Apague y desenchufe la máquina antes de cambiar la aguja a la aguja doble.

Inserte el portacarretes adicional y coloque el fieltro y el carrete en el portacarretes con el hilo saliendo de carrete tal como se muestra (vea la pagina 23).

NOTAS:

La aguja doble es un artículo opcional.
Utilice los hilos del tamaño #60 o más fino.
Haga una prueba que cose para comprobar el resultado de costura.

Los paso del ① al ④ son iguales a los de la costura con aguja única (ver la página 29).

Deslice uno de los hilos a través de la guíahilos ⑤ de la barra de la aguja a la izquierda, y el otro a la derecha.

Enhebre las agujas ⑥ desde el frente hacia atrás.

Encienda el interruptor de corriente, seleccione el patrón de puntada. Reduzca la anchura de la puntada a 3.0 o menos.

AVISO:

No fije la anchura de la puntada más de 3.0, al contrario la aguja golpeará la place de aguja y se romperá.

Cose a una velocidad media.

En las esquinas, alce la aguja hasta que se separe de la tela. Alce parcialmente el prensateles y gire cuidadosamente a tela. Al completar la costura de aguja doble, cambie la aguja.

NOTAS:

El enhebrador de agujas no puede ser usado con las agujas dobles.
Para evitar que los hilos se retuerzan es aconsejable enhebrarlos uno a uno.

AVERTISSEMENT:

Éteignez et débranchez la machine avant de changer l'aiguille pour l'aiguille jumerées.

Insérez la broche à bobine supplémentaire, installez dessus le feutre et la bobine avec le fil se déroulant comme indiqué (voir la page 23).

REMARQUES:

Utilize les fils de la taille #60 ou plus fin.
Faites un essai cousant pour vérifier le résultat de couture.

Les étapes ① à ④ sont les mêmes que pour l'enfilage avec l'aiguille simple (voir page 29).

Glissez l'un des fils à gauche sous le guide ⑤ de la barre d'aiguille, et l'autre fil à droite sous ce guide.

Enfilez les aiguilles ⑥ de l'avant vers l'arrière.

Basculez l'interrupteur de marche/arrêt, sélectionnez le motif. Ramenez la largeur de point à 3.0 ou moins.

AVERTISSEMENT:

Ne placez pas la largeur de point plus de à 3.0, autrement l'aiguille frpperá la plaque d'aiguille et se cassera.

Cousez à une vitesse moyenne.

Dans les angles, relevez l'aiguille jusqu'à ce qu'elle soit sortie du tissu.

Relevez partiellement le pied presseur et faite pivoter le tissu avec soin.

À la fin de la couture avec l'aiguille jumerées, changez l'aiguille.

REMARQUES:

L'enfile-aiguille ne peut pas être utilisé avec l'aiguille jumerées.

Pour éviter que les fils ne s'enroulent, enfilez la machine étape par étape.

SECTION 6. CARE OF YOUR MACHINE

Adjusting Stretch Stitch Balance

The sewing results of the stretch stitch patterns may vary depending upon the sewing conditions, such as sewing speed, type of the fabric, number of layers, etc. Always make test sewing on a scrap piece of the fabric that you wish to use.

- ① Stretch stitch balancing dial
- ② Standard setting mark
- ③ Groove

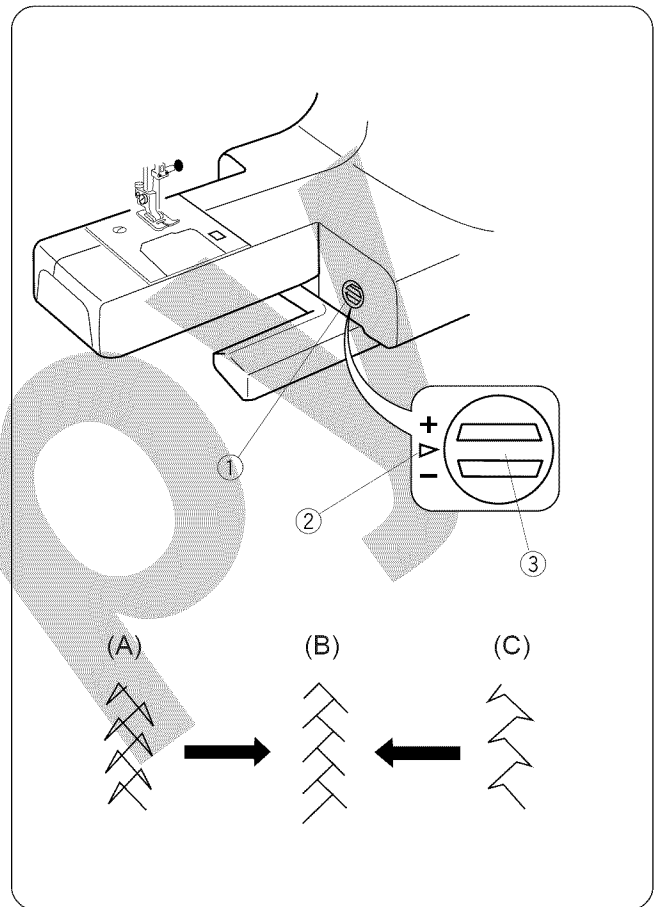
Example: (Stitch pattern )

(A) If the pattern is compressed, turn the stretch stitch balancing dial in the direction of “+”.

(C) If the pattern is drawn out, turn the stretch stitch balancing dial in the direction of “-”.

NOTE:

In normal sewing, set the dial to the neutral position, i.e. the groove on the dial is centered with the standard setting mark.



Replacing the Light Bulb

WARNINGS:

Turn OFF the power before replacing the light bulb.
The bulb could be HOT, wait until it has cooled down before touching it.

Open face plate cover.

Pull out the light bulb.

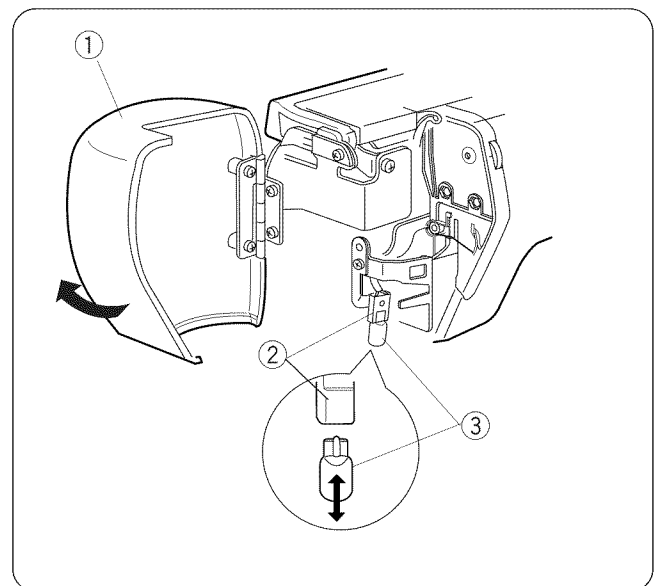
- ① Face cover plate
- ② Lamp socket
- ③ light bulb

To insert the light bulb in the lamp socket, match the base on the light bulb with the lamp socket holes.

Close face plate cover.

NOTE:

Replace the bulb with the same type rated 12V, 5W.
Always refer to the part number #000026002 when ordering a replacement bulb.



SECCION 6. CUIDADO DE LA MÁQUINA DE COSER

Ajuste de equilibrio de puntada elástica

Los resultados de los patrones de puntadas elásticas pueden variar según las condiciones de la operación de costura, como son la velocidad de costura, el tipo de tela, el número de capas, etcétera.

Siempre haga una prueba de costura en un pedazo de la tela que utilizará.

- ① Perilla de ajuste de equilibrio de puntada elástica
 - ② Marca normal
 - ③ Muesca
- (A) Si el patrón está comprimido, gire la perilla de equilibrio de puntada elástica en la dirección “+”.
- (C) Si el patrón está expandido, gire la perilla de equilibrio de puntada elástica en la dirección “-”.

NOTA:

En las operaciones normales de costura, mueva la perilla a la posición neutral, es decir, con la muesca de la perilla centrada en la marca normal.

PARTIE 6. ENTRETIEN DE VOTRE MACHINE

Régler l'équilibre des points extensibles

Lorsque vous utilisez des points extensibles, le résultat est influencé par des éléments tels que la vitesse de couture, le type de tissu, le nombre de couches, etc.

Toujours faire un essai sur une chute du tissu sur lequel vous vous apprêtez à travailler.

- ① Cadran d'équilibre du point extensible
 - ② Repère de réglage standard
 - ③ Rainure
- (A) Si le point est trop serré, tourner le cadran d'équilibre du point extensible vers le “+”.
- (C) Si le point est trop lâche, tourner le cadran d'équilibre du point extensible vers le “-”.

REMARQUE:

Dans des conditions normales de couture, mettre le cadran en position neutre (la rainure sur le cadran doit se trouver en face du repère de réglage standard.)

Reemplazo de la bombilla

ATENCIÓN:

Apague la máquina antes de reemplazar la bombilla. La bombilla puede estar CALIENTE. Espere a que se enfríe antes de tocarla.

Abra la tapa frontal.

Saque la lámpara del receptáculo.

- ① Tapa frontal
- ② Portalámpara
- ③ Lámpara

Para insertar la lámpara en el receptáculo, asegúrese de que la base de la lámpara correspondan con los agujeros del receptáculo.

Cierre la tapa frontal.

NOTA:

Reemplace la bombilla con otra del mismo tipo de 12 V, 5 W. Siempre mencione el número de catálogo 000026002 al ordenar bombillas de repuesto.

Changer l'ampoule

ATTENTION:

Débrancher la machine avant de changer l'ampoule. L'ampoule peut être BRULANTE. Attendre qu'elle refroidisse avant de la toucher.

Ouvrez le couvercle frontal.

Retirez l'ampoule de la douille.

- ① Couvercle frontal
- ② Douille de l'ampoule
- ③ Ampoule

Pour insérer l'ampoule dans la douille, alignez la base de l'ampoule sur les trous dans la douille.

Fermez le couvercle de façade.

REMARQUE:

Remplacer l'ampoule avec le même type d'ampoule de 12 V, 5 W. Toujours se référer au numéro de pièce N. 000026002 lorsqu'on commande une ampoule de rechange.

Cleaning Hook Race and Feed Dog

WARNING:

Raise the presser foot and needle, and then unplug the machine.

DO NOT dismantle the machine other than as explained in this section.

- 1 Remove the needle and presser foot.
 - 1 Screwdriver
 - 2 Setscrew
 - 3 Needle plate
- 2 Remove the setscrew and needle plate.
- 3 Take out the bobbin and bobbin holder.
- 4 Clean the bobbin holder with the lint brush and soft dry cloth.
 - 4 Bobbin holder
- 5 Brush out dust and lint from the feed dog and clean the hook race with the lint brush.

- 6 Wipe inside of the hook race with a dry cloth.

NOTES:

You may use vacuum cleaner.

This machine does not require oiling.

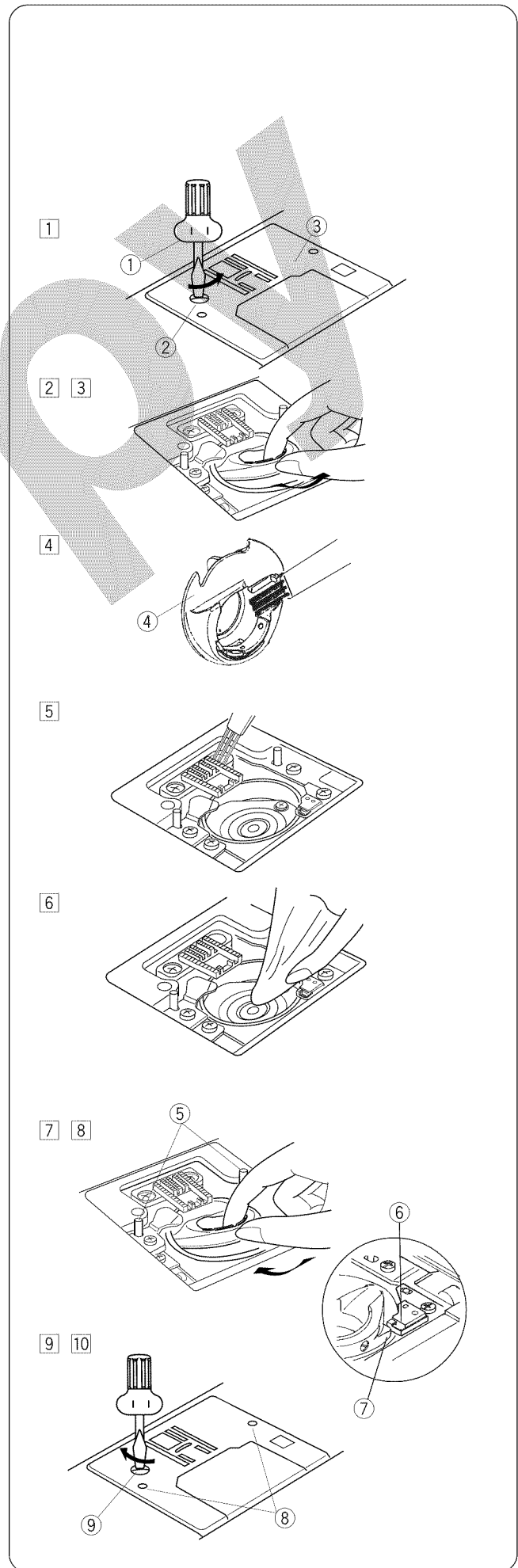
- 7 Replacing Bobbin Holder and Needle Plate
- 8 Insert the bobbin holder.

Make sure to fit the knob next to the stopper in the hook race.

 - 5 Guide pins
 - 6 Knob
 - 7 Stopper
- 9 Insert the bobbin and attach the needle plate aligning the holes with the guide pins.
 - 8 Holes
- 10 Tighten the setscrew firmly.
 - 9 Setscrew

NOTE:

After cleaning the machine, attach the needle and presser foot.



Limpiar el canal del gancho de la bobina y las garras transportadoras

ATENCIÓN:

Levante el prensatelas y la aguja y desconecte la máquina. NO desarme la máquina, excepto en la forma descrita en esta sección.

- 1 Quite la aguja y el prensatelas.
 - 1 Destornillador
 - 2 Tornillo
 - 3 Placa de agujas

- 2 Quite los tornillos y la placa de agujas.
- 3 Extraiga la bobina y el soporte de la bobina.

- 4 Limpie el soporte de la bobina con el cepillo para pelusas y una tela limpia y seca.
 - 4 Soporte de la bobina

- 5 Cepille el polvo y la pelusa de las garras transportadoras y limpie el canal del gancho de la bobina utilizando el cepillo para pelusas.

- 6 Limpie el interior del canal del gancho de la bobina con una tela seca.

NOTAS:

Puede usar una aspiradora.
Esta máquina de coser no necesita engrasar.

- 7 Reemplazo del soporte de la bobina y la placa de agujas
- 8 Inserte el soporte de la bobina.
Asegúrese de introducir la perilla junto al tope del canal del gancho de la bobina.
 - 5 Postes guía
 - 6 Perilla
 - 7 Tope
- 9 Inserte la bobina y monte la placa de agujas, alineando los agujeros con los postes guía.
 - 8 Agujero
- 10 Apriete los tornillos firmemente.
 - 9 Tornillos

NOTA:

Después de limpiar la máquina, monte la aguja y el prensatelas.

Nettoyer la coursière et la griffe d'entraînement

ATTENTION:

Relever le pied presseur et l'aiguille, puis débrancher la machine. NE PAS démonter la machine si ce n'est en suivant les consignes décrites dans cette section.

- 1 Retirer l'aiguille et le pied presseur.
 - 1 Tournevis
 - 2 Vis de serrage
 - 3 Plaque de l'aiguille

- 2 Retirer les vis de serrage et la plaque de l'aiguille.
- 3 Retirer la canette et le porte-canettes.

- 4 Nettoyer le porte-canettes à l'aide d'une brosse antipeluche et d'un chiffon doux et sec.
 - 4 Porte-canettes

- 5 Enlever la poussière et les restants de fils dans les griffes d'entraînement ainsi que de la coursière à l'aide d'une brosse antipeluche.

- 6 Nettoyer l'intérieur de la coursière à l'aide d'un tissu doux.

REMARQUES:

Il est également possible d'utiliser un aspirateur.
Cette machine n'exige pas l'huilage.

- 7 Changer le porte-canettes et la plaque de l'aiguille
- 8 Mettre en place le porte-canettes
S'assurer de bien mettre le bouton à côté du ressort de l'aiguille dans la coursière.
 - 5 Tiges guides
 - 6 Bouton
 - 7 Ressort de l'aiguille
- 9 Mettre la canette en place et fixer la plaque de l'aiguille en alignant les trous avec les tiges guides.
 - 8 Trou
- 10 Bien serrer les vis de serrage.
 - 9 Vis de serrage





REMARQUE:

Une fois le nettoyage de la machine terminé, fixer l'aiguille et le pied presseur.

Problems and Warning Signals

When beep sounds and the LED display shows warning signal, follow the guidance below to deal with.

Visual signal

LED	Cause and Action
	The foot control has been disconnected while sewing. Turn OFF the power and connect the foot control.
	A button is pressed when the machine halts due to the overload. Wait for at least 15 seconds to recover. If thread jamming causes overload, remove the tangled threads.
	The Up (+) or Down (-) key is pressed after buttonhole is finished but the foot is not raised. Raise the foot. Do not use the automatic buttonhole foot to sew any other pattern than buttonhole or darning.
	The machine is out of order. Contact Sears Parts & Repair Center below. 1-800-488-1222 (USA only) 1-800-533-6937 (Canada only)





Audible signal

BEEP	Beep sounds when:
pip	Normal operation
pip-pip-pip	Invalid operation
pip-pip-peep	Buttonhole is finished.
peep	The machine is out of order.

Problemas y Señales de Advertencia

Cuando la máquina emita un sonido y en la pantalla aparezca una señal de advertencia, siga estos pasos para resolver el problema.

Señal visual

Pantalla	Causa y acción
	El pedal de control se desconectó durante la costura. Apague la máquina y conecte el pedal de control.
	Oprimió un botón cuando la máquina está detenida debido a una sobrecarga. Espera al menos 15 segundos para que la máquina se restablezca. Si la sobrecarga se debe a hilos atorados, quite los hilos enredados.
	Oprimió la tecla Más (+) o Menos (-) después de terminar un ojal, pero el prensatelas no está levantado. Levante el prensatelas. No utilice el prensatelas para ojales automática para coser patrones que no sean ojales o zurcido.
	La máquina está averiada.





Señal sonora

Sonido	El sonido se emite en los siguientes casos:
pip	Funcionamiento normal.
pip-pip-pip	Operación no permitida.
pip-pip-peep	Ojal terminado.
peep	La máquina está averiada.

Problemes et Avertissements

Lorsque vous entendez un bip sonore et que des avertissements apparaissent sur l'affichage électronique, suivez les indications ci-dessous:

Avertissements visuels:

Ecran	Cause et action
	La commande à pédale a été débranchée pendant la couture. Éteindre la machine re-brancher la commande à pédale.
	Une touche est maintenue enclenchée alors que la machine s'arrête de coudre, pour cause de surcharge. Attendre au moins 15 secondes avant de réparer. Si la surcharge est causée par un emmêlement de fils, retirer les fils emmêlés.
	La touche (+) ou (-) est enclenchée une fois que la boutonnière est terminée mais le pied n'est pas relevé. Relever le pied. Ne pas utiliser le pied pour boutonnières automatique pour coudre autre chose que les boutonnières ou faire du reprisage.
	La machine est hors service.

Signal sonore:

Bip sonore	On entend un bip sonore lorsque :
pip	Fonctionnement normal.
pip-pip-pip	Opération non-valide.
pip-pip-peep	La boutonnière est terminée.
peep	La machine est hors service.

Troubleshooting

Condition	Cause	Reference
The needle thread breaks.	<ol style="list-style-type: none"> 1. The needle thread is not threaded properly. 2. The needle thread tension is too tight. 3. The needle is bent or blunt. 4. The needle is incorrectly inserted. 5. The needle thread and the bobbin thread are not set under the presser foot when start sewing. 6. The threads were not drawn to the rear after sewing. 7. The thread is either too heavy or too fine for the needle. 	<p>See page 26</p> <p>See page 30</p> <p>See page 16</p> <p>See page 16</p> <p>See page 32</p> <p>See page 32</p> <p>See page 18</p>
The bobbin thread breaks.	<ol style="list-style-type: none"> 1. The bobbin thread is not threaded properly in the bobbin holder. 2. Lint has collected in the bobbin holder. 3. The bobbin is damaged and doesn't turn smoothly. 	<p>See page 24</p> <p>See page 82</p> <p>Replace bobbin.</p>
The needle breaks.	<ol style="list-style-type: none"> 1. The needle is incorrectly inserted. 2. The needle clamp screw is loose. 3. The threads were not drawn to the rear after sewing. 4. The needle is too fine for the fabric being used. 	<p>See page 16</p> <p>See page 16</p> <p>See page 32</p> <p>See page 18</p>
Skipped stitches	<ol style="list-style-type: none"> 1. The needle is incorrectly inserted, bent or blunt. 2. The needle and/or threads are not suitable for the work being sewn. 3. A Blue Tip needle is not being used for sewing stretch, very fine fabrics and synthetics. 4. The needle thread is not threaded properly. 5. A poor quality needle is used. 	<p>See page 16</p> <p>See page 18</p> <p>See page 18</p> <p>See page 26</p> <p>Change the needle.</p>
Seam puckering	<ol style="list-style-type: none"> 1. The needle thread tension is too tight. 2. The needle thread is not threaded properly. 3. The needle is too heavy for the fabric being sewn. 4. The stitch length is too long for the fabric. 	<p>See page 30</p> <p>See page 26</p> <p>See page 18</p> <p>Make the stitch shorter.</p>
The cloth is not feeding smoothly.	<ol style="list-style-type: none"> 1. The feed dog is packed with lint. 2. The stitches are too fine. 3. The feed dog is not raised after "drop feed" sewing. 	<p>See page 82</p> <p>Make the stitch longer.</p> <p>See page 14</p>
Stitches form loops below the works.	<ol style="list-style-type: none"> 1. The needle thread tension is too loose. 2. The needle is either too heavy or too fine for the thread. 	<p>See page 30</p> <p>See page 18</p>
The machine does not work.	<ol style="list-style-type: none"> 1. The machine is not plugged in. 2. Thread has been caught in the hook race. 3. The bobbin winder spindle is not returned to the left after bobbin winding. 	<p>See page 8</p> <p>See page 82</p> <p>See page 22</p>
Buttonhole sewing is not sewn properly.	<ol style="list-style-type: none"> 1. The stitch density is not suitable for the fabric being sewn. 2. Suitable interfacing has not been used for the stretch or synthetic fabric. 	<p>See page 52</p> <p>See page 18</p>
The machine does not run smoothly and is noisy.	<ol style="list-style-type: none"> 1. Thread has been caught in the hook race. 2. Lint has built up in the hook race or bobbin holder. 	<p>See page 82</p> <p>See page 82</p>

For customer assistance call or e-mail:
1-877-SEWING-U (1-877-739-4648)
9 am – 4:30pm, CST, Monday – Friday
support@kenmore-sewing.com

Identificación y resolución de problemas

Problema	Causa	Referencia
El hilo de la aguja se rompe.	<ol style="list-style-type: none"> 1. El hilo de la aguja no está enhebrado correctamente. 2. La tensión del hilo de la aguja es muy alta. 3. La aguja está doblada o desafilada. 4. La aguja está insertada incorrectamente. 5. Los hilos de la aguja y la carnilla no están bien colocados debajo del prensatelas al empezar a coser. 6. La tela no es llevada hacia atrás al terminar de coser. 7. El hilo es demasiado grueso o demasiado fino para la aguja. 	<p>Página 27 Página 31 Página 17 Página 17</p> <p>Página 33 Página 33 Página 19</p>
El hilo de la bobina se rompe.	<ol style="list-style-type: none"> 1. El hilo de la bobina no está correctamente enhebrado en el estuche de la bobina. 2. Se han acumulado las pelusas en el área de la lanzadera. 3. La canilla se ha estropeado o no gira correctamente. 	<p>Página 25 Página 83 Cambie la bobina</p>
La aguja se rompe.	<ol style="list-style-type: none"> 1. La aguja está insertada incorrectamente. 2. El tornillo de la abrazadera de la aguja está suelto. 3. La tela no es llevada atrás al terminar de coser. 4. La aguja es demasiado fina para la tela que está cosiendo. 	<p>Página 17 Página 17 Página 33 Página 19</p>
Se omiten puntadas.	<ol style="list-style-type: none"> 1. La aguja está insertada incorrectamente, doblada o desafilada. 2. El tornillo de la abrazadera de la aguja está suelto. 3. La aguja o los hilos no son adecuados para el trabajo que coser puntadas elásticas, telas muy finas o telas sintéticas. 4. La tela no es llevada atrás al terminar de coser. 5. El hilo de la aguja no está enhebrado correctamente. 	<p>Página 17 Página 19</p> <p>Página 19 Página 27 Cambie la aguja</p>
Costuras fruncidas.	<ol style="list-style-type: none"> 1. La tensión del hilo de la aguja es muy alta. 2. La máquina no está enhebrada correctamente. 3. La aguja es demasiado gruesa para la tela que está cosiendo. 4. Las puntadas son demasiado gruesas para la tela que se está cosiendo. 	<p>Página 31 Página 27 Página 19</p> <p>Haga las puntadas más cortas.</p>
Le tela no se alimenta de manera uniforme.	<ol style="list-style-type: none"> 1. Las garras transportadoras tienen mucha pelusa. 2. Las puntadas son demasiado finas. 3. La longitud de la puntada es demasiado grande para la tela que se está cosiendo. 	<p>Página 83 Haga las puntadas más largas.</p> <p>Página 15</p>
Las puntadas forman bucles debajo del trabajo.	<ol style="list-style-type: none"> 1. La tensión del hilo de la aguja es demasiado suelto. 2. Las puntadas son demasiado finas. 	<p>Página 31 Página 19</p>
La máquina no fruciona.	<ol style="list-style-type: none"> 1. La máquina no está conectada. 2. El hilo se atoró en el canal del gancho de la bobina. 3. No se movió el huso del enrollador de la bobina a la izquierda después del enrollado de la bobina. 	<p>Página 9 Página 83</p> <p>Página 23</p>
Los ojales no se cosen de manera correcta.	<ol style="list-style-type: none"> 1. La densidad de las puntadas no es apropiada para la tela. 2. No se uso un material apropiado como entretela para la tela elástica o sintética. 	<p>Página 53 Página 19</p>
La máquina no funciona correctamente y es muy ruidosa	<ol style="list-style-type: none"> 1. Hay hilos atrados en el mecanismo del gancho. 2. Se han acumulado las pelusas en el portacanillas o en el garfio. 	<p>Página 83 Página 83</p>

En cas de problème

Problème	Causa	Referencia
Le fil de l'aiguille se casse.	<ol style="list-style-type: none"> 1. Le fil de l'aiguille n'est pas penfilé correctement. 2. La tension du fil d'aiguille est trop forte. 3. L'aiguille est tordue ou émoussée. 4. L'aiguille est mal installée. 5. Le fil de l'aiguille et celui de la canette ne sont pas passés correctement sous le pied presseur au début de la couture. 6. Le tissu n'est pas tiré vers l'arrière à la fin de la couture. 7. Le fil est trop épais ou trop fin pour l'aiguille. 	<p>Page 27 Page 31 Page 17 Page 17</p> <p>Page 33 Page 33 Page 20</p>
Le fil de la canette se casse.	<ol style="list-style-type: none"> 1. Le fil de la canette n'est pas passé correctement dans la boîte à canette. 2. Des fibres sont accumulées dans la navette. 3. La canette est abîmée et fonctionne mal. 	<p>Page 25 Page 83 Changer la canette.</p>
L'aiguille se casse.	<ol style="list-style-type: none"> 1. L'aiguille n'est pas installée correctement. 2. La vis de blocage de l'aiguille est desserrée. 3. Le tissu n'est pas tiré vers l'arrière à la fin de la couture. 4. L'aiguille est trop fine pour le tissu employé. 	<p>Page 17 Page 17 Page 33 Page 19</p>
Points manqués	<ol style="list-style-type: none"> 1. L'aiguille n'est pas installée correctement, tordue ou émoussée. 2. L'aiguille et le fil ne conviennent pas pour le tissu. 3. Vous n'utilisez pas une aiguille à bout bleu pour une couture extensible, un tissu très fin ou synthétique. 4. Le fil de l'aiguille n'est pas enfilé correctement. 5. Vous utilisez une mauvaise aiguille. 	<p>Page 17 Page 20</p> <p>Page 20 Page 27 Changez l'aiguille</p>
La couture fronce.	<ol style="list-style-type: none"> 1. La tension du fil de l'aiguille est trop élevée. 2. Le fil de l'aiguille ou celui de la canette n'est pas enfilé correctement. 3. L'aiguille est trop grosse pour le tissu cousu. 4. Le point est trop long pour ce tissu. 	<p>Page 31 Page 27 Page 20 Renforcer les points</p>
Le tissu n'avance pas régulièrement.	<ol style="list-style-type: none"> 1. Les griffes d'entraînement n'ont pas été remontées après avoir été abaissées. 2. Les griffes d'entraînement sont bloquées par la charpie. 3. Les points sont trop longs pour le tissu cousu. 	<p>Page 83 Rallonger les points Page 15</p>
Des boucles de fil se forment.	<ol style="list-style-type: none"> 1. La tension du fil de l'aiguille n'est pas assez élevée. 2. L'aiguille est trop épaisse ou trop fine pour le tissu sur lequel vous travaillez. 	<p>Page 31 Page 19</p>
Le machine ne fonctronre pas.	<ol style="list-style-type: none"> 1. La machine n'est pas branchée. 2. Un fil est coincé dans la coursière. 3. Embayage symétrique débrayé. 	<p>Page 9 Page 83 Page 23</p>
Le couture de boutonnière ne s'effectue pas correctement	<ol style="list-style-type: none"> 1. La densité du point ne correspond pas au tissu sur lequel vous travaillez. 2. L'entoilage que vous utilisez pour coudre sur des tissus extensibles ou synthétiques ne convient pas. 	<p>Page 53 Page 19</p>
Le fonctionnement est bruyant.	<ol style="list-style-type: none"> 1. Du fil est bloqué dans la piste coursière. 2. Des peluches se sont accumulées dans la coursière ou dans le porte-canettes. 	<p>Page 83 Page 83</p>

Get it fixed, at your home or ours!

Your Home

For repair – **in your home** – of **all** major brand appliances, lawn and garden equipment, or heating and cooling systems, **no matter who made it, no matter who sold it!**

For the replacement parts, accessories and owner's manuals that you need to do-it-yourself.

For Sears professional installation of home appliances and items like garage door openers and water heaters.

1-800-4-MY-HOME® (1-800-469-4663)

Call anytime, day or night (U.S.A. and Canada)

www.sears.com www.sears.ca

Our Home

For repair of carry-in items like vacuums, lawn equipment, and electronics, call or go on-line for the location of your nearest **Sears Parts & Repair Center.**

1-800-488-1222

Call anytime, day or night (U.S.A. only)

www.sears.com

To purchase a protection agreement (U.S.A.) or maintenance agreement (Canada) on a product serviced by Sears:

1-800-827-6655 (U.S.A.)

1-800-361-6665 (Canada)

Para pedir servicio de reparación a domicilio, y para ordenar piezas:

1-888-SU-HOGAR®

(1-888-784-6427)

Au Canada pour service en français:

1-800-LE-FOYER^{MC}

(1-800-533-6937)

www.sears.ca



® Registered Trademark / TM Trademark / SM Service Mark of Sears Brands, LLC

® Marca Registrada / TM Marca de Fábrica / SM Marca de Servicio de Sears Brands, LLC

^{MC} Marque de commerce / ^{MD} Marque déposée de Sears Brands, LLC

© Sears Brands, LLC

Printed in Taiwan Impreso en Taiwan Imprimé au Taiwan