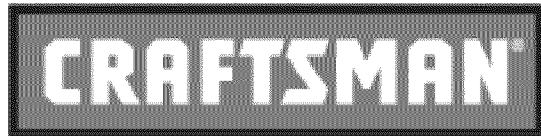


Owner's Manual



Pneumatic **AIR HAMMER**

Model No.
875.191192



WARNING:

Before operating tool, read this manual and follow all Safety Recommendations and Operating Instructions.

- ◆ Safety
- ◆ Warranty
- ◆ Features & Operation
- ◆ Maintenance
- ◆ Español

Distributed by Sears, Roebuck and Co., Hoffman Estates, IL 60179
www.Sears.com

SAFETY INSTRUCTIONS

Read Operating Instructions

Please become familiar with all the instructions and warnings before operating any pneumatic tool.

Always Wear Approved Eye Protection

Impact resistant eye protection should meet or exceed the standards set forth in ANSI Z87.1, Occupational and Educational Eye and Face Protection. Look for marking Z87.1 on your eye protection to ensure that it is an approved style.

Hearing Protection is Recommended

Hearing protection should be used when the noise level exposure equals or exceeds an 8 hour time-weighted average sound level of 85dBA. Process noise, reflective surfaces, other tools being operated nearby, all add to the noise level in a given work area. If you are unable to determine your noise level exposure, we recommend the use of hearing protection.

Avoid Prolonged Exposure to Vibration

Pneumatic tools can vibrate during use. Prolonged exposure to vibration or very repetitive hand and arm movements can cause injury. Discontinue the use of any tool if you experience tingling, numbness, discomfort or pain in your hands or arms. You should consult your physician before resuming use of tool.

90 PSI Maximum

This tool is designed to operate at an air pressure of 90 pounds per square inch gauge pressure (90 PSI) maximum, at the tool. Use of higher air pressure can, and may cause injury. Also, the use of higher air pressure places the internal components under loads and stresses they were not designed for, causing premature tool failure.

NOTE: THE AIR SUPPLY SHOULD BE CLEAN, DRY AND PREFERABLY LUBRICATED. FOR BEST RESULTS DRAIN THE MOISTURE FROM YOUR COMPRESSOR DAILY.

Use May Produce Flying Objects

Care should be taken when using any percussion tool. Keep the point of the chisel in contact with the work surface. Inspect all accessories carefully for damage before use. Chisels and chisel retainers should be kept in good condition and replaced as needed. Discard any accessory that has been damaged to prevent anyone from using it.

WARNING

Some dust created by power sanding, sawing, grinding, drilling and other construction activities contains chemicals known to cause cancer, birth defects or other reproductive harm. Some examples of these chemicals are:

- Lead from lead based paint
- crystalline silica from bricks and cement and other masonry products, and
- arsenic and chromium from chemically-treated lumber.

Your risk from those exposures varies, depending on how often you do this type of work. To reduce your exposure to these chemicals: work in a well ventilated area, and work with approved safety equipment, such as dust masks that are specifically designed to filter out microscopic particles.

WARRANTY

FULL ONE YEAR WARRANTY ON CRAFTSMAN AIR-DRIVE TOOLS

If this Craftsman tool fails to give complete satisfaction within one year from the date of purchase, RETURN IT TO THE NEAREST SEARS STORE IN THE UNITED STATES, and Sears will repair or replace it free of charge. If this Craftsman tool is used for commercial or rental purposes, this warranty applies for only 90 days from the date of purchase. This warranty gives you specific legal rights, and you may also have other rights which vary from state to state.

Distributed by Sears, Roebuck and Co., Dept. 817WA, Hoffman Estates, IL 60179.

FEATURES/SPECIFICATIONS

The Craftsman Model 875.191192 Air Hammer is designed for chipping, trimming, riveting, cutting, piercing and peening.

Features

- Uses standard .401 inch shank chisels.
- Alloy steel barrel and heat-treated piston for long life.
- Produces 4,000 powerful blows per minute with a 1-5/8" stroke.

Specifications

Stroke Length.....	1.7"
IBore Diameter.....	3/4"
Blows per minute.....	4 500 BPM
Weight.....	2.5 lbs.
Overall length.....	6.1"
Average air consumption.....	4 CFM
Recommended hose size.....	3/8" I.D.
Air inlet.....	1/4" NPT
Maximum Air Pressure.....	90 PSI

INSTALLATION / PRE-OP

Pre-Operation

Before the tool is connected to the air supply, clear the air hose of accumulated dust and moisture by running air freely through the air hose for 5-10 seconds. Before removing a tool for service, make sure the air line is shut-off at the compressor. This will prevent the tool from operating if the throttle is accidentally engaged.

Installation (See figure 1)

This tool is designed to operate at 90 psi. Lower pressure (below 90 psi) will reduce performance of the tool while higher air pressure (over 90 psi) raises the performance of the tool beyond its rated capacity and could cause serious damage to tool and user.

Always use clean dry air. Excessive moisture and dirt will greatly reduce the life of any air motor. We recommend the installation of an in-line filter-regulator-lubricator as close to the tool as possible.

A 3/8" air hose is required up to a length of 8 ft. If more length is required a 1/2" air hose should be used at the compressor. Attach a 3/8" whip hose for the remaining 4 - 8 ft. for flexibility. Be sure all hoses and fittings are the correct size and tightly secured before using air tool.

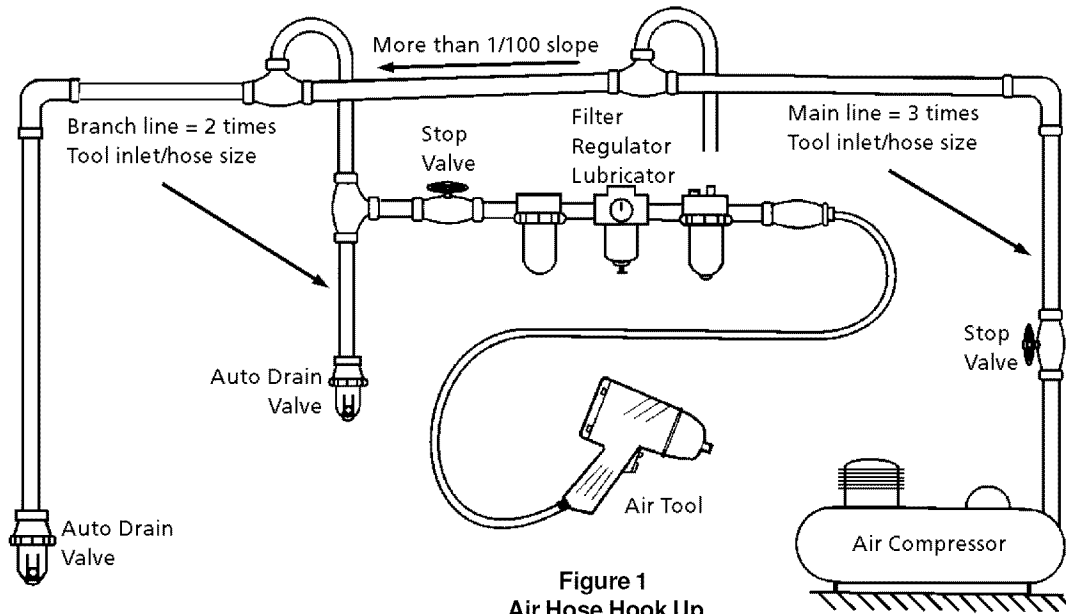


Figure 1
Air Hose Hook Up

OPERATION

USING QUICK CHANGE RETAINER

- 1 Disconnect air supply and remove all accessories.
- 2 Thread quick change chisel retainer onto end of barrel.
- 3 While pushing end of spring to side of the tool, insert a standard .401" taper shank chisel into barrel and allow spring tension to rest against chisel. Make sure chisel is between barrel and retaining part of spring.
- 4 Remove chisel by pushing spring to side of tool and pull chisel out of barrel.
- 5 Always hold chisel to work surface before operating tool.

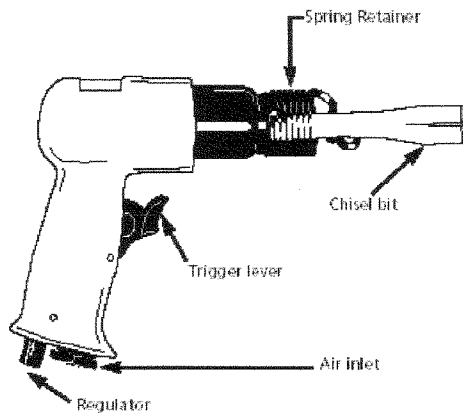


Figure 2 - Tool Diagram

MAINTENANCE

Lubrication

An in-line filter-regulator-lubricator (fig 1) is recommended as it increases tool life and keeps the tool in sustained operation. The in-line lubricator should be regularly checked and filled with air tool oil. Proper adjustment of the in-line lubricator is performed by placing a sheet of paper next to the tool's exhaust ports and holding the throttle open approximately 30 seconds. The lubricator is properly set when a light stain of oil collects on the paper. Excessive amounts of oil should be avoided.

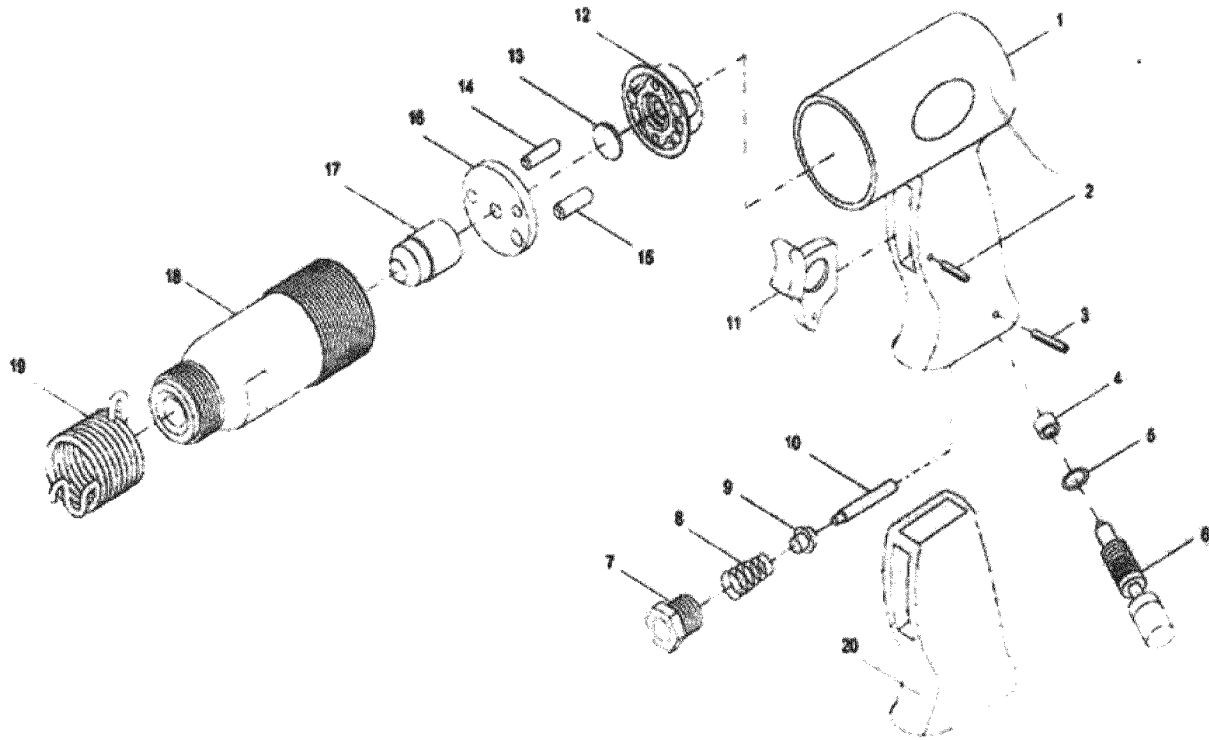
In the event that it becomes necessary to store the tool for an extended period of time (overnight, weekend, etc.), it should receive a generous amount of lubrication through the air inlet (fig 3). The tool should be run for approximately 30 seconds to ensure oil has been evenly distributed throughout the tool. The tool should be stored in a clean and dry environment.

Recommended lubricants: Use air tool oil or any other high grade turbine oil containing moisture absorbent, rust inhibitors, metal wetting agents and an EP (extreme pressure) additive. (See Fig. 3 for location/air inlet).

CAUTION Never operate hammer without a chisel installed and placed against the work surface. Doing so may result in personal injury or damage to the tool.

Sears CRAFTSMAN Model 875.191192 Pneumatic 1/2" Drive AIR HAMMER

Exploded View and Parts List



Ref.	Part No.	Description	Q'ty	Ref.	Part No.	Description	Q'ty
1	9106711	Housing	1	11	9106721	Trigger	1
2	9106712	Spring Pin	1	12	9106722	Rear End Plate	1
3	9106713	Set Pin	1	13	9106723	Valve	1
4	9106714	Vave	1	14	9106724	Set Pin- A	1
5	9106715	O-Ring	2	15	9106725	Set Pin-B	1
6	9106716	Air Regulator	1	16	9106726	Front End Plate	1
7	9106717	Air Inlet	1	17	9106727	Piston	1
8	9106718	Valve Spring	1	18	9106728	Cylinder	1
9	9106719	Throttle Valve	1	19	5120	Retainer Spring	1
10	9106720	Valve Stem	1	20	9106729	Plastic Grip	1

INSTRUCCIONES DE SEGURIDAD

Lea las instrucciones de operación

Por favor familiarícese con todas las instrucciones y advertencias antes de operar cualquier herramienta neumática.

Use siempre protección adecuada para los ojos

La protección de los ojos resistente al impacto debe cumplir o exceder los estándares establecidos en ANSI Z87.1, Protección ocupacional y educativa de los ojos y el rostro. Busque la marca Z87.1 en su protector de los ojos para asegurar que es un estilo aprobado.

Se recomienda el uso de protección auditiva

Deberá usar protección auditiva si la exposición al nivel de ruido equivale al nivel acústico promedio cronoponderado de 8 horas de 85 dBA o lo supera. El ruido del proceso, superficies reflectoras, otras herramientas operadas en la cercanía, todos agregan al nivel de ruido en un área determinada de trabajo. Si no es posible determinar la exposición al nivel de ruido, se recomienda usar protección auditiva.

Evite una exposición prolongada a la vibración

Las herramientas neumáticas pueden vibrar durante su uso. La exposición prolongada a las vibraciones o los movimientos muy repetidos de manos y brazos pueden causar lesiones. Interrumpa el uso de cualquier herramienta si experimenta cosquilleo, adormecimiento, malestar o dolor en las manos o brazos. Antes de reanudar el uso de la herramienta, usted debe consultar con su médico.

Máximo de 90 PSI (libras manométricas por pulg. cuadrada)

Esta herramienta está diseñada para operar a una presión neumática máxima de indicador de 90 libras por pulgada cuadrada (90 PSI) en la herramienta. El uso de una presión de aire mayor puede y podrá causar lesiones. También, el uso de una presión neumática mayor somete a los componentes internos a cargas y tensiones para las cuales no fueron diseñados, causando una falla prematura de la herramienta.

NOTA: EL SUMINISTRO DE AIRE DEBERÁ SER LIMPIO Y SECO, PREFERENTEMENTE LUBRICADO. PARA OBTENER LOS MEJORES RESULTADOS, PURGUE A DIARIO LA HUMEDAD DEL COMPRESOR.

Su uso podría producir objetos voladores.

Se debe tener cuidado cuando se usa una herramienta de percusión. Mantenga el punto del cincel en contacto con la superficie de trabajo. Inspeccione todos los accesorios cuidadosamente en busca de algún daño antes del uso. Los cinceles y sus retenedores deben mantenerse en buenas condiciones y reemplazarse cuando se necesario. Deshágase de cualquier accesorio que se haya dañado para evitar que alguna otra persona lo use.

ADVERTENCIA

Algunos polvos creados por el lijado, aserrado, desgastado, taladrado y otras actividades de construcción contienen sustancias químicas conocidas como causantes de cáncer, defectos de nacimiento u otras lesiones en el sistema de reproducción. Algunos ejemplos de esas sustancias químicas son:

- Plomo de pinturas fabricadas a base de plomo
- Sílice cristalino de ladrillos, cemento y otros productos de mampostería, así como
- arsénico y cromo de maderas químicamente tratadas.

Su riesgo de esas exposiciones varía, dependiendo de cuán a menudo usted efectúa este tipo de trabajo. Para reducir su exposición a estos materiales: trabaje en un área bien ventilada y con los equipos de protección aprobados, como máscaras de polvo que estén específicamente diseñadas para filtrar partículas microscópicas.

GARANTIA

GARANTÍA POR UN AÑO COMPLETO EN LAS HERRAMIENTAS NEUMÁTICAS CRAFTSMAN

Si esta herramienta Craftsman no le satisface completamente dentro de un año a partir de su fecha de compra, DEVUÉLVALA A LA TIENDA SEARS MÁS CERCANA EN LOS ESTADOS UNIDOS, y Sears la reparará o reemplazará gratis. Si esta herramienta Craftsman se usa para fines comerciales o de alquiler, esta garantía se aplica por 90 días solamente a partir de la fecha de compra. Esta garantía le proporciona derechos legales específicos, y usted puede tener también otros derechos que varían de estado a estado.

Distribuido por Sears, Roebuck and Co., Dept. 817 WA, Hoffman Estates, IL 60179.

CARACTERÍSTICAS/ESPECIFICACIONES

El martillo neumático Craftsman, Modelo 875.191192, ha sido diseñado para astillar, recortar, remachar, cortar, perforar y granallar.

Features

- Use cinceles estándar de espiga de 0.401 pulgada.
- Tambor de aleación de acero y pistón termotratado para una vida prolongada.
- Produce 4,000 golpes poderosos por minuto con una carrera de 1-5/8 pulg.

Especificaciones

Longitud de la carrera	1.7 pulg
Diámetro del calibre	3/4 pulg
Golpes por minuto	4 500 BPM
Peso	2.5 libras
Longitud general	6.1 pulg
Consumo promedio de aire	4 CFM
Tamaño recomendado de la manguera	3/8 pulg de diám. int.
Entrada de aire	1/4 pulg NPT
Presión de aire máxima	90 PSI

INSTALACIÓN / PRE-OPERACIÓN

Previo a la operación

Antes de conectar la herramienta al suministro de aire, limpie la manguera de aire para quitarle el polvo y la humedad acumulados. Hágalo pasando aire libremente por la manguera por un tiempo de 5 a 10 segundos. Antes de quitar la herramienta del servicio, asegúrese de que la línea de aire esté apagada en el compresor. Con ello se prevendrá que la herramienta funcione si el acelerador se acciona accidentalmente.

Instalación (Vea la Figura 1)

La herramienta está diseñada para que funcione a 90 psi. Una presión menor (por debajo de 90 psi) disminuirá el rendimiento de la herramienta, mientras que una presión neumática mayor (sobre 90 psi) incrementará el rendimiento de la herramienta más allá de su capacidad nominal y puede causar daños extensos a la herramienta y lesiones graves al usuario.

Use siempre aire limpio y seco. La humedad excesiva y la suciedad reducirán en gran medida la vida útil de cualquier motor de aire comprimido. Se recomienda la instalación de un filtro-regulador-lubricador en línea lo más cerca posible a la herramienta.

Para una longitud de hasta 8 pies se requiere usar una manguera de aire de 3/8 pulgada. Si se necesita una longitud mayor, se debe usar una manguera de aire de 1/2 pulgada en el compresor. Conecte una manguera de 3/8 pulg de conexión flexible para el resto de los 4 a 8 pies, para que ayude a la flexibilidad. Asegúrese de que todas las mangueras y accesorios sean del tamaño correcto y que estén firmemente conectados antes de usar la herramienta neumática.

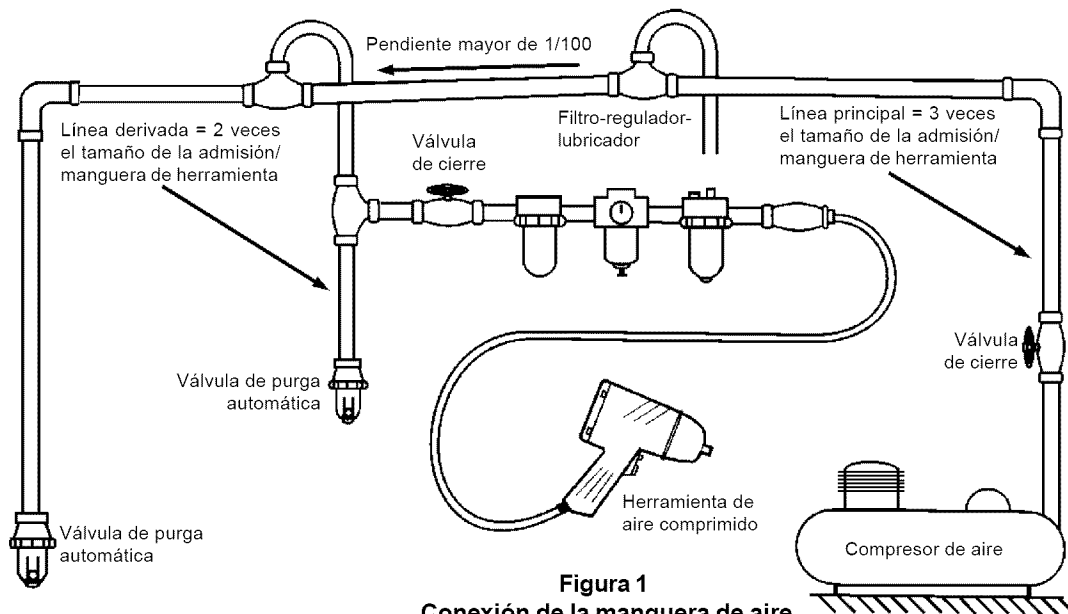


Figura 1
Conexión de la manguera de aire

OPERACIÓN

USO DEL RETENEDOR DE CAMBIO RÁPIDO

- 1 Desconecte el suministro de aire y retire los accesorios.
- 2 Enrosque el retenedor del cincel de cambio rápido al final del tambor.
- 3 Mientras que empuja el extremo del resorte hacia el lateral de la herramienta, introduzca un cincel de espiga de ahusamiento de 0.401 pulg en el tambor y deje que la tensión del resorte descanse contra el cincel. Asegúrese de que el cincel esté entre el tambor y la parte de retención del resorte.
- 4 Quite el cincel empujando el resorte hacia al lado de la herramienta y sacando el cincel del tambor.
- 5 Siempre sujete el cincel contra la superficie de trabajo antes de usar la herramienta.

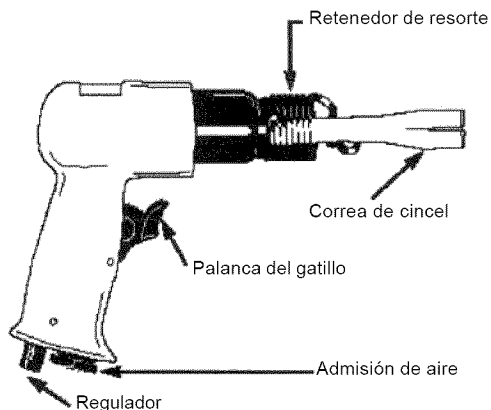


Figura 2 - Diagrama de la herramienta

MANTENIMIENTO

Lubricación

Se recomienda usar un filtro-regulador-lubricador en línea (Fig.1) ya que incrementa la duración de la herramienta y mantiene la herramienta en una operación sostenida. Deberá comprobar el lubricador en línea con regularidad y llenarlo con aceite para herramientas de aire comprimido. El ajuste correcto del lubricador en línea se realiza colocando una hoja de papel próxima a los orificios de escape de la herramienta y manteniendo abierto el acelerador durante 30 segundos aproximadamente. Se ajusta correctamente el lubricador cuando el papel queda manchado con una ligera mancha de aceite. Deberán evitarse las cantidades excesivas de aceite.

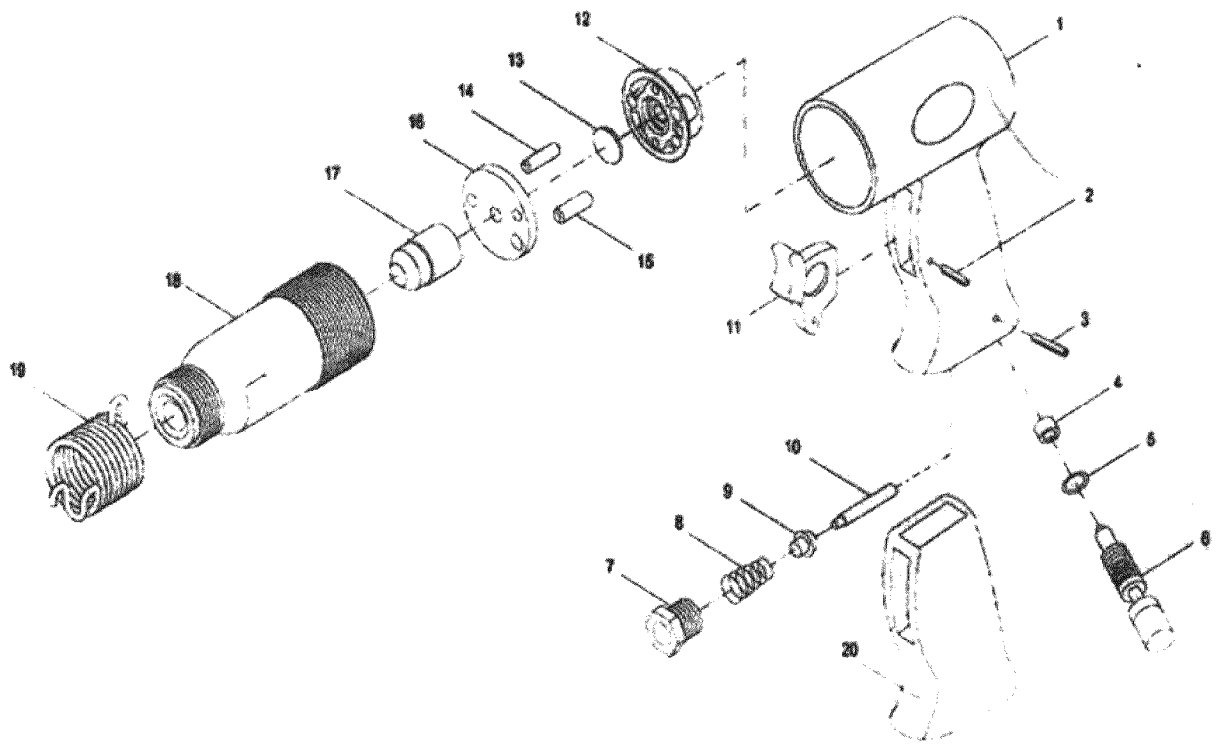
En caso de ser necesario almacenar la herramienta durante un largo tiempo (de la noche a la mañana, un fin de semana, etc.), deberá lubricarla abundantemente a través de la entrada de aire (Fig. 3). Deberá operar la herramienta durante 30 segundos aproximadamente para asegurar la distribución pareja del aceite en toda la herramienta. Deberá almacenarse la herramienta en un medio limpio y seco.

Lubricantes recomendados: Use un aceite de herramienta neumática u cualquier otro aceite de grado elevado de turbina que contenga absorbente de humedad, inhibidores de óxido, agentes humidificadores del metal y un aditivo EP (presión extrema). (Vea la Fig. 3 para la ubicación y entrada de aire).

PRECAUCIÓN Nunca use el martillo sin un cincel instalado y colocado contra la superficie de trabajo. De otro modo, puede ocasionarse lesiones personales o dañar la herramienta.

**Sears CRAFTSMAN Modelo 875.191192
MARTILLO NEUMÁTICO con mando de 1/2 PULG**

Vista ampliada y lista de piezas



Ref.	Pieza No.	Descripción	Cant.	Ref.	Pieza No.	Descripción	Cant.
1	9106711	Caja protectora	1	11	9106721	Disparador	1
2	9106712	Clavija del resorte	1	12	9106722	Placa posterior	1
3	9106713	Clavija de fijación	1	13	9106723	Válvula	1
4	9106714	Válvula	1	14	9106724	Clavija de ajuste - A	1
5	9106715	Junta tórica	2	15	9106725	Clavija de ajuste - B	1
6	9106716	Regulador de aire	1	16	9106726	Placa delantera	1
7	9106717	Admisión de aire	1	17	9106727	Pistón	1
8	9106718	Resorte de la válvula	1	18	9106728	Cilindro	1
9	9106719	Válvula del acelerador	1	19	5120	Resorte del retenedor	1
10	9106720	Vástago de válvula	1	20	9106729	Empuñadura plástica	1

Localización y solución de fallas

Síntoma	Causa posible	Medida correctiva
La herramienta funciona lentamente o no funciona.	<ol style="list-style-type: none"> 1. En la herramienta hay polvo, arena o resina. 2. En la herramienta no hay aceite. 3. La presión del aire está baja. 4. La manguera de aire tiene escapes. 5. Caídas de presión. 6. Paleta del rotor en el motor desgastada. 7. Rodamiento esférico en el motor desgastado. 	<ol style="list-style-type: none"> 1. Irrigue la herramienta con aceite o diluyente de resinas para herramientas neumáticas. en diluyente. 2. Lubrique la herramienta de acuerdo a las instrucciones de lubricación indicadas en este manual. 3. a. Ajuste el regulador de la herramienta al valor máximo. b. Ajuste el regulador del compresor al máximo de la herramienta de 90 psi. 4. Apriete y selle los accesorios de la manguera. Si ha encontrado escapes, use una cinta adhesiva de teflón. 5. a. Asegúrese de que la manguera que está usando tenga el tamaño correcto. Las mangueras largas o las herramientas que usan grandes volúmenes de aire podrían requerir una manguera con un diámetro interno de 1/2 pulgada o más, dependiendo de la longitud total de la manguera. b. No use varias mangueras conectadas una a la otra a través de accesorios de conexión rápidos. Esto causa caídas de presión adicionales y reduce la potencia de la herramienta. Conecte las mangueras una con la otra directamente. 6. Reemplace la paleta del rotor. 7. Retire e inspeccione el rodamiento en busca de herrumbre, suciedad y arena. Reemplace o limpie y engrase el rodamiento con grasa para rodamientos.
Por el escape de la herramienta está saliendo humedad.	<ol style="list-style-type: none"> 1. Agua en el tanque. 	<ol style="list-style-type: none"> 1. Drene el tanque. (Consulte el manual del compresor). Engrase la herramienta y hágala funcionar hasta que no vea agua. Engrase la herramienta otra vez y déjela funcionar de 1 a 2 segundos.
Impactos lentos o no hay impactos.	<ol style="list-style-type: none"> 1. Falta de lubricación 2. El regulador de la herramienta está puesto en la posición incorrecta. 3. Regulador en línea o regulador del compresor fijado muy bajo 	<ol style="list-style-type: none"> 1. Lubrique el motor del aire y el mecanismo de impacto. (Consulte la sección Lubricación de este manual). 2. Ajuste el regulador de la herramienta a su valor máximo. 3. Ajuste los reguladores del sistema de aire.
Proyecta impactos rápidamente pero no quita los pernos.	<ol style="list-style-type: none"> 1. Mecanismo de impacto desgastado. 	<ol style="list-style-type: none"> 1. Reemplace los componentes desgastados del mecanismo de impacto.
No da impactos	<ol style="list-style-type: none"> 1. Mecanismo de impacto roto. 	<ol style="list-style-type: none"> 1. Reemplace los componentes rotos del mecanismo de impacto.

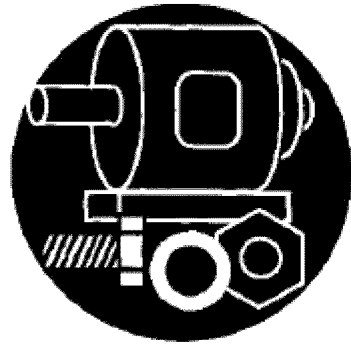
For the repair or replacement parts you need delivered directly to your home

Call 7 am - 7 pm, 7 days a week

1-800-366-PART

(1-800-366-7278)

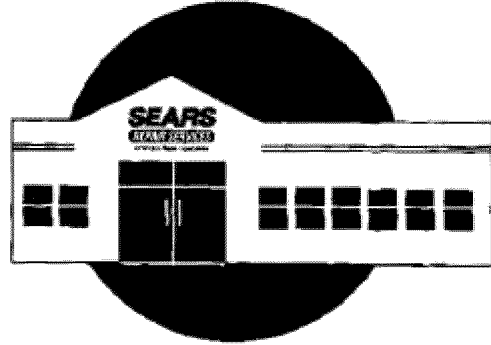
Para ordenar piezas con entrega a domicilio - 1-800-659-7084



For the location of a Sears Parts and Repair Center in your area

Call 24 hours a day, 7 days a week

1-800-488-1222



For more information on purchasing a Sears Maintenance Agreement or to inquire about an existing Agreement

Call 9 am - 5 pm, Monday-Saturday

1-800-827-6655



The model number of your air tool is located on the serial plate attached to the tool.

When requesting service or ordering parts, always give the following information:

- Product Type
- Pneumatic Tool
- Model Number
- Part Description



Distributed by Sears, Roebuck and Co., Hoffman Estates, IL 60179 USA