



Water Filtration System Sistema de Filtración de Agua

Owner's Manual and Installation Instructions

GX1S50F

Manual del propietario e instalación

GX1S50F

Safety Instructions2

System Overview3, 4

Installation Instructions .5-12

Battery Installation11

Faucet Installation8

Filter Replacement12

Flush Procedure12

Installing the Tubing10

System Installation9

Water Supply6, 7

Troubleshooting Tips13

Consumer Support16

Instrucciones de seguridad2

Generalidades del sistema3, 4

Instrucciones de instalación .5-12

Instalación de la batería11

Instalación de la tubería10

Instalación del grifo8

Instalación del sistema9

Procedimiento para lavar12

Reposición del filtro12

Suministro del agua6, 7

**Consejos para la solución
de problemas**14

Soporte al consumidor15



GX1S50F is Tested and Certified by NSF International against NSF/ANSI Standard 42 for the reduction of Chlorine: Taste and Odor and Particulate Class I and Standard 53 for the reduction of Lead, Cyst, Turbidity, Asbestos, Mercury, Lindane and Atrazine.

El modelo GX1S50F se ha sometido a la prueba y ha recibido la certificación de NSF International contra la norma 42 de NSF/ANSI para la reducción de cloro: sabor y olor y clase I de partículas y la norma 53 para la reducción de plomo, quistes, turbidez, asbestos, mercurio, lindano y atrazina.

IMPORTANT SAFETY INFORMATION.

READ ALL INSTRUCTIONS BEFORE USING.

⚠ WARNING: For your safety, the information in this manual must be followed to minimize the risk of property damage or personal injury.

SAFETY PRECAUTIONS

■ Use the Water Filtration system on a potable, safe-to-drink, home **COLD** water supply only. The filter canister will not purify the water, or make it safe to drink.

■ **Do not** use on a hot water supply (100°F max.).

⚠ WARNING: Do not use with water that is microbiologically unsafe or of unknown quality without adequate disinfection before or after the system. Systems certified for cyst reduction may be used on disinfected water that may contain filterable cysts.

PROPER INSTALLATION

This Water Filtration system must be properly installed and located in accordance with the Installation Instructions before it is used.

■ Install or store where it will not be exposed to temperatures below freezing or exposed to any type of weather. Water freezing in the system will damage it. Do not attempt to treat water over 100°F.

⚠ WARNING: Discard all unused and packaging material after installation. Small parts remaining after installation could be a choke hazard.

■ Your Water Filtration system will withstand up to 120 pounds per square inch (psi) water pressure. If your house water supply pressure is higher than 100 psi, install a pressure reducing valve before installing the Water Filtration system.

READ AND FOLLOW THIS SAFETY INFORMATION CAREFULLY.

SAVE THESE INSTRUCTIONS

INFORMACIÓN DE SEGURIDAD IMPORTANTE.

LEA TODAS LAS INSTRUCCIONES ANTES DE USAR.

⚠ ADVERTENCIA: Para su seguridad, se deberá seguir la información de este manual para minimizar el riesgo de daños a la propiedad o lesiones personales.

PRECAUCIONES DE SEGURIDAD

■ Use el Sistema de Filtración de Agua solamente en un suministro de agua potable **FRÍA** que sea segura para el consumo. El cartucho del filtro no purificará el agua ni la hará segura para el consumo.

■ **No use** en un suministro de agua caliente (100°F Máx.).

⚠ ADVERTENCIA: No use con agua que sea microbiológicamente insegura o de calidad desconocida sin una desinfección adecuada del sistema antes o después. Los sistemas certificados para la reducción de esporas pueden ser usados en agua desinfectada que podría contener esporas filtrables.

INSTALACIÓN CORRECTA

Este sistema de filtración debe ser instalado correctamente y ubicado según las Instrucciones de instalación antes de su uso.

■ Instale o almacene donde no esté expuesto a temperaturas por debajo del punto de congelación o expuesto a ningún tipo de intemperie atmosférica. Si el agua se congela en el sistema lo dañará. No intente tratar el agua por encima de 100°F.

⚠ ADVERTENCIA: Deseche después de la instalación todos los materiales de empaquetado y aquellos que no fueron usados. Las partes pequeñas que sobren después de la instalación podrían representar un peligro.

■ Su sistema de filtración de agua soportará hasta 120 libras por purgada cuadrada (psi) de presión de agua. Si la presión del suministro de agua de su casa es mayor de 100 psi, instale una válvula reductora de presión antes de instalar el sistema de filtración de agua.

LEA Y SIGA CUIDADOSAMENTE ESTA INFORMACIÓN DE SEGURIDAD.

CONSERVE ESTAS INSTRUCCIONES

Specifications Guidelines.

Many bad tastes and/or odors are reduced from water using activated carbon filter canisters. They are most often used to reduce a chlorine taste and odor. They can also reduce other undesirable elements from drinking water supplies, such as organic chemical contaminants and lead.

NOTE: Small amounts of hydrogen sulfide (noticeable as "rotten egg" odor) may be reduced by taste and odor filters for a short time, but the carbon media is quickly exhausted. Other water conditioning equipment is usually required for the continuous treatment of hydrogen sulfide.

The Water Filtration System Uses the Following Canister

Model GX1S50F

GXRLQR Filter

(750 gallon capacity)

Filter—White canister with yellow band

- Reduces dirt, rust and sediment
- Reduces Chlorine: Taste and Odor
- Reduces Lead
- Reduces filterable Cysts (such as cryptosporidium and giardia)
- Reduces Turbidity
- Reduces Asbestos
- Reduces Mercury
- Reduces Lindane
- Reduces Atrazine
- 0.5–1 micron nominal particulate reduction

This system conforms to NSF/ANSI 42 and 53 for the specific performance claims as verified and sustained by test data. See Performance Data Sheet for details.

Installation Overview

Locate the drinking water system on the cold water supply pipe, under the kitchen and/or bathroom sink, to filter the cold drinking water.

Pautas de las especificaciones.

Se pueden reducir muchos malos olores y/o sabores del agua usando cartuchos de carbono para el filtro. Se usan principalmente para reducir el olor y sabor a cloro. También pueden reducir otros elementos no deseados del suministro de agua, tales como contaminantes químicos orgánicos y plomo.

NOTA: Se pueden reducir por poco tiempo pequeñas cantidades de sulfuro de hidrógeno como el olor a "huevo podrido" usando filtros de olor y sabor, pero el medio de carbono se agota rápidamente. Por lo general, se requieren otros equipos acondicionadores de agua para el tratamiento continuo del sulfuro de hidrógeno.

El sistema de filtración de agua utiliza el siguiente cartucho

Modelo GX1S50F

Filtro GXRLQR

(capacidad de 750 galones)

Filtro—cartucho blanco con banda amarilla

- Reduce la suciedad, el óxido y los sedimentos
- Reduce el sabor y olor a cloro
- Reduce el plomo
- Reduce los quistes filtrables (como cristosporidium y giardia)
- Reduce la turbidez
- Reduce el amianto
- Reduce el mercurio
- Reduce el lindano
- Reduce la atrazina
- Reducción nominal de partículas de 0,5–1 micrón

Este sistema se conforma a las normas 42 y 53 NSF/ANSI en cuanto a las afirmaciones específicas de desempeño según verificación y admisión de los datos de las pruebas. Consulte la hoja de datos del desempeño para detalles.

Generalidades sobre la instalación

Coloque el sistema de agua potable en la tubería de suministro de agua fría, debajo del lavaplatos de la cocina y/o del baño para filtrar el agua fría.

State of California
Department of Health Services
Water Treatment Device
Certificate Number
02 - 1526
Date Issued: June 7, 2002
Date Revised: February 9, 2004

Trademark/Model Designation	Replacement Elements
GE SmartWater GXRLQ	GXRLQR
GE SmartWater GX1S50F	GXRLQR
GE SmartWater GQ1S50F	GXRLQR

Manufacturer: GE Appliances

The water treatment devices listed on this certificate have met the testing requirements pursuant to Section 116830 of the Health and Safety Code for the following health related contaminants:

Microbiological Contaminants and Turbidity	Inorganic/Radiological Contaminants
Cysts (protozoan)	Asbestos
Turbidity	Lead

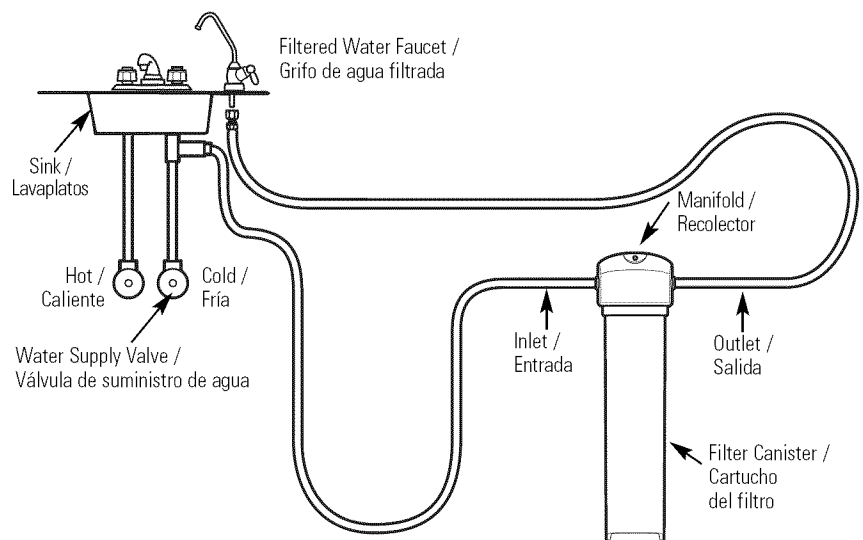
Organic Contaminants

Atrazine
Lindane

Seal of the State of California with the text 'EUREKA' and 'CALIFORNIA'.

Rated Service Capacity: 750 gal Rated Service Flow: 0.78 gpm

Conditions of Certification:
Do not use where water is microbiologically unsafe or with water of unknown quality, except that systems certified for cyst reduction may be used on disinfected waters that may contain filterable cysts.



Performance Data Sheet.

SmartWater Filtration System GX1S50F Using Filter GXRLQR

- This System has been tested according to NSF/ANSI 42 and 53 for the reduction of the substances listed below. The concentration of the indicated substances in water entering the system was reduced to a concentration less than or equal to the permissible limit for water leaving the system, as specified in NSF/ANSI 42 and 53.
- Actual performance may vary with local water conditions.
- Do not use with water that is microbiologically unsafe or with water of unknown quality without adequate disinfection before or after the system. Systems certified for cyst reduction may be used on disinfected waters that may contain filterable cysts.

Hoja de datos de funcionamiento.

Cartucho GXRLQR de sistema de filtración GE SmartWater GX1S50F

- Este sistema se ha sometido a las pruebas NSF/ANSI 42 y 53 a fin de reducir las sustancias presentadas a continuación. Se redujo la concentración de las sustancias indicadas en el agua que ingresan en el sistema a una concentración menor o igual al límite permitido para el agua que sale del sistema, como se especifica en NSF/ANSI 42 y 53.
- El desempeño real puede variar de acuerdo a las condiciones locales del agua.
- No use con agua que sea microbiológicamente insegura o de calidad desconocida sin una desinfección adecuada del sistema antes o después. Los sistemas certificados para la reducción de esporas pueden ser usados en agua desinfectada que podría contener esporas filtrables.

Standard No. 42: Aesthetic Effects / Estándar No. 42: Efectos estéticos								
Parameter Parámetro	USEPA MCL USEPA MCL	Influent Challenge Concentration Calidad del influyente concentración	Influent Average Promedio influyente	Effluent		% Reduction		Min. Required Reduction Reducción mínima necesaria
				Average Effluente Promedio	Maximum Máximo	Average % de reducción Promedio	Minimum Mínimo	
Chlorine/Cloro	—	2.0 mg/L ± 10%	1.88 mg/L	<0.05 mg/L	0.06 mg/L	>97.26%	96.84%	≥50%
T & O	—	—	—	—	—	—	—	—
Particulate**/ Partículas	—	≥ 10000 particles/ partículas/mL	5700000 #/mL	30583 #/mL	69000 #/mL	99.52%	98.94%	≥85%
Standard No. 53: Health Effects / Estándar No. 53: Efectos relativos a la salud								
Parameter Parámetro	USEPA MCL USEPA MCL	Influent Challenge Concentration Calidad del influyente concentración	Influent Average Promedio influyente	Effluent		% Reduction		Min. Required Reduction Reducción mínima necesaria
				Average Effluente Promedio	Maximum Máximo	Average % de reducción Promedio	Minimum Mínimo	
Turbidity/Turbidez	1 NTU***	11 ± 1 NTU***	11.18 NTU	0.315 NTU	0.049 NTU	97.12%	95.15%	0.5 NTU
Cysts/Quistes	99.95% red.	Min. 50000L	220000 #/L	0	0	>99.99%	>99.99%	>99.95%
Asbestos/Amianto	99% red.	10 ⁷ and/y 10 ⁸ fibers/fibras/L; fibers/fibras >10 µm long/de largo	155 MF/L	<1	<1	>99.99%	>99.99%	99%
Lead/Plomo, pH 6.5	0.015 mg/L	0.15 mg/L ± 10%	0.153 mg/L	<0.001	<0.001	>99.35%	>99.35%	0.010 mg/L
Lead/Plomo, pH 8.5	0.015 mg/L	0.15 mg/L ± 10%	0.150 mg/L	<0.001	<0.001	>99.35%	>99.35%	0.010 mg/L
Mercury/Mercurio, pH 6.5	0.002 mg/L	0.006 mg/L ± 10%	0.006 mg/L	0.00026	0.0005	98.72%	90.91%	0.002 mg/L
Mercury/Mercurio, pH 8.5	0.002 mg/L	0.006 mg/L ± 10%	0.006 mg/L	0.0008	0.0015	98.72%	75.93%	0.002 mg/L
Lindane	0.0002 mg/L	0.002 mg/L ± 10%	0.002 mg/L	0.000025	0.00007	98.72%	96.50%	0.0002 mg/L
Atrazine	0.003 mg/L	0.009 mg/L ± 10%	0.00873 mg/L	<0.002	<0.002	76.99%	75.31%	0.003 mg/L

*Tested using a flow rate of 0.78 gpm (2.95 l/min); pressure of 60 psig; pH of 7.5 ± 0.5; temp. of 68° ± 5° F (20° ± 3° C) / Probado utilizando una tasa de flujo de 0.78 gpm (2.95 l/min); presión de 60 psig; pH de 7,5 ± 0,5; temp. de 68° ± 5° F (20° ± 3° C)

**Measurement in particles/mL. Particles used were 0.5–1 microns. / Medición en partículas/mL. Las partículas usadas eran de 0,5–1 micrón.

***NTU—Nephelometric Turbidity Units / NTU—unidades de turbidez nefelométrica

Operating Specifications / Especificaciones de operación

Capacity: certified for up to 750 gallons (2,838 l); up to six months / Capacidad: certificado para hasta 750 galones (2,838 l); hasta seis meses

Pressure requirement: 35–120 psi (2,8–8,2 bar) / Requerimientos de presión: 35–120 psi (2,8–8,2 bar)

Temperature: 33–100°F (0,6–38°C) / Temperatura: 33°–100° F (0,6°–38° C)

Flow rate: 0.78 gpm (2.95 l/min) / Tasa de flujo: 0,78 gpm (2,95 l/min)

Replacement Filter Canister/Estimated Replacement Costs

GXRLQR—Replacement filter canister \$30–35

For replacement parts, call toll-free 800.626.2002.

Repuesto del cartucho del filtro/Costos estimados de reposición

GXRLQR—Repuesto del cartucho del filtro \$30–35

Para repuestos, llame gratis al 800.626.2002 (EE.UU.).

Installation Instructions.

Important Installation Recommendations

▲ WARNING: Read entire manual. Failure to follow all guides and rules could cause personal injury or property damage.

- Check with your local public works department for plumbing codes. You must follow their guides as you install the Water Filtration system.

Tools and Materials Required for Installation

- Phillips screwdriver
- Two (2) adjustable wrenches
- Electric drill and drill bit to drill 3/4" hole (type as required) if mounting hole is needed for faucet
- 1/16" drill bit (optional for pilot holes)
- If your main water line is a rigid pipe, you will require a compression fitting and possibly other plumbing hardware to complete the installation.

▲ CAUTION: To avoid damaging the sink, consult a qualified plumber or installer for drilling procedures. Special drill bits may be needed for porcelain or stainless steel.

Contents Included with the Product

- Water filter system assembly, including mounting screw and double-sided tape
- Feed water adapter
- Faucet assembly with electronic base monitor and tubing

Instrucciones de instalación.

Recomendaciones importantes para la instalación

▲ ADVERTENCIA: Lea el manual completo. No seguir todas las pautas y reglas podría causar lesiones personales y a la propiedad.

- Consulte con su departamento local de obras públicas para los códigos de plomería. Usted debe seguir estas pautas a medida que instala el sistema de filtración de agua.

Herramientas y materiales necesarios para la instalación

- Destornillador de estrella
- Dos (2) llaves ajustables
- Taladro eléctrico y broca para el taladro para perforar un orificio de 3/4" para el grifo (del tipo necesario)
- Broca de 1/16" para taladro (opcional para orificios piloto)
- Si su línea de agua principal es de tubería rígida, usted necesitará un accesorio de compresión y posiblemente alguna otra herramienta de plomería para completar la instalación.

▲ PRECAUCIÓN: Para evitar daños al lavaplatos, consulte con un plomero o instalador calificado para los procedimientos de perforación. Podrían necesitarse brocas especiales para porcelana o acero inoxidable.

Contenido incluido con el producto

- Ensambladura del sistema de filtración de agua, incluyendo el tornillo de instalación y cinta con doble adhesivo
- Adaptador para la alimentación de agua
- Ensambladura del grifo con un monitor de base electrónico y tubería

Installation Instructions.

Cold Water Supply Fitting

A. PREFERRED INSTALLATION

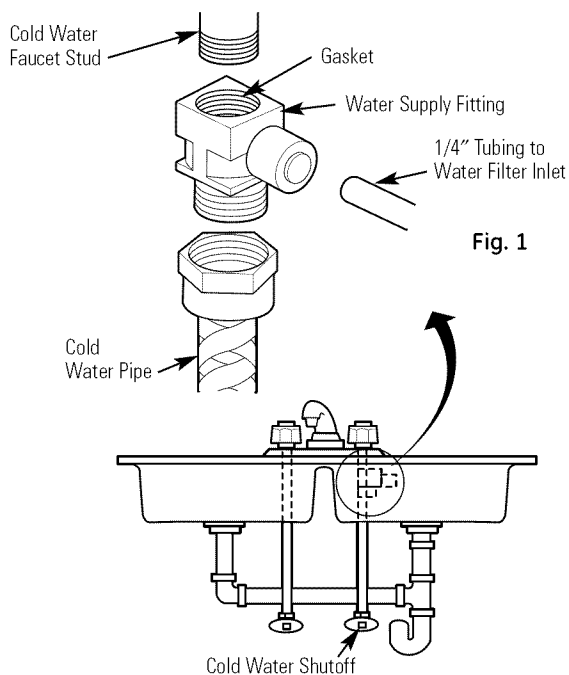
(Utilizing existing kitchen sink water supply valve and flexible faucet tubing)

A typical connection using the included water supply fitting is shown in the illustration below.

1. Close the water shut-off valve that is immediately in front of the supply tube and open the faucets to drain water from the sink cold water pipe.
2. Remove the nut that connects the cold water faucet to the supply tube. Some water may spill out.

NOTES:

- Be sure to turn off the water supply and open a faucet to drain the pipe.
- Make sure the gasket is installed in the water supply fitting.



3. Hand-tighten the water supply fitting onto the cold water faucet. Be sure the gasket, as shown, is in place before final assembly. Finish tightening with an adjustable wrench. **Be careful not to overtighten or cross-thread, as damage to the threads can occur.** Make sure the 1/4" quick connection is not against a wall that causes the supply tubing connection to bend. A quarter turn to tighten or loosen the adapter may be necessary to avoid this.
4. Reconnect faucet tubing line to the fitting.
5. Install tubing. (See Installing the Tubing section.)

Instrucciones de instalación.

Accesorio para el suministro de agua fría

A. INSTALACIÓN PREFERIDA

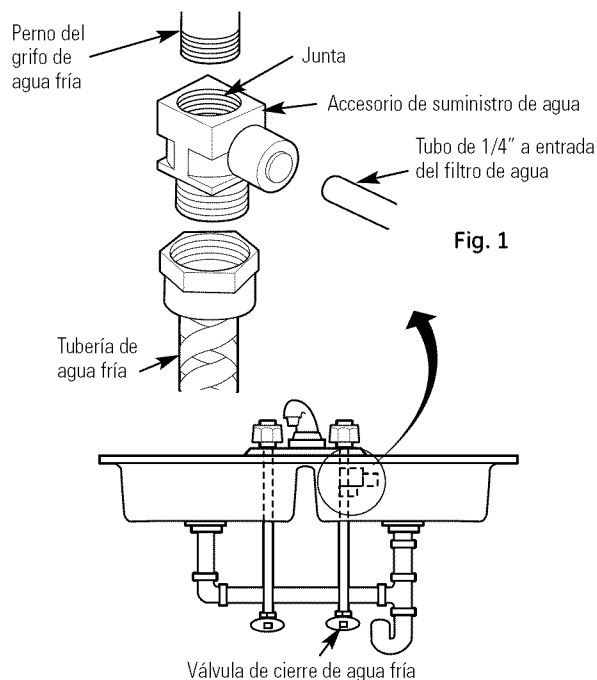
(Utilizando la válvula existente de suministro de agua del lavaplatos de la cocina y la tubería flexible del grifo)

En la ilustración que aparece a continuación se muestra una conexión típica usando el accesorio para el suministro de agua incluido.

1. Cierre la válvula de agua que se encuentra inmediatamente en frente del tubo de suministro y abra los grifos para dejar correr el agua de la tubería de agua fría del lavaplatos.
2. Retire la tuerca que conecta el grifo de agua fría al tubo de suministro. Es posible que se derrame un poco de agua.

NOTAS:

- Asegúrese de cerrar el suministro de agua y abra el grifo para drenar la tubería.
- Asegúrese que esté instalada la junta en el accesorio de suministro de agua.



3. Ajuste en forma manual el accesorio de suministro de agua fría en el grifo de agua fría. Asegúrese que la junta, como se muestra, esté en su lugar antes del ensamble final. Termine de colocar la misma con una llave de ajuste. **Asegúrese de no forzar ni presionar por demás a fin de evitar dañar la rosca.** Asegúrese que la conexión rápida de 1/4" no esté contra una pared que haga que la conexión del tubo de suministro se tuerza. Es posible que se necesite presionar o aflojar el adaptador con un cuarto de giro a fin de evitar esto.
4. Vuelva a conectar la tubería del grifo al accesorio.
5. Instale la tubería. (Consulte la sección de Instalación de la tubería.)

Installation Instructions.

Cold Water Supply Fitting (cont.)

B. OPTIONAL HOME INSTALLATION

(Where codes permit)—Saddle Valve: Saddle valve must be able to connect with 1/4-inch tubing supplied with system.

Not supplied with product; check your local hardware or home service store for product

Saddle valve typically requires 1/2" OD tubing or larger.

NOTE: Codes in the state of Massachusetts require installation by a licensed plumber and do not permit the use of the saddle valve. For installation, use plumbing code 248-CMR of the Commonwealth of Massachusetts.

1. Turn off the cold water supply and install saddle valve as required by product selection. (Be sure to follow manufacturers' installation instructions.)

⚠ DANGER: If hole is required to be drilled in pipe, to protect yourself from serious injury or fatal shock, use a battery powered hand drill only to make the hole. **DO NOT USE AN ELECTRIC DRILL.**

2. Open saddle valve only after complete system has been installed.

C. OPTIONAL INSTALLATION

(For installation with rigid pipe between supply valve and sink faucet)

Option 1

1. Remove pipe from supply valve and sink faucet.
2. Obtain flexible pipe sized to your plumbing.
3. Install flexible pipe.
4. Go back to A. Preferred Installation section step 3.

Option 2

1. Obtain compression fittings to fit rigid pipe.
2. Obtain any other fittings required to connect compression fittings to feed water adapter.
3. Remove pipe from supply valve.
4. Cut pipe to fit length of assembled fittings and adapter.
5. Install compression fitting to pipe.
6. Go back to A. Preferred Installation section step 3.

NOTE: Above described materials are not included with the product.

Faucet Spout Installations (see Fig. 2, page 8)

1. Remove spout (A) and faucet body (B) from faucet packaging.
2. Move the threaded dome-shaped collar (C) on the spout up and away from the o-rings on the spout.
3. Gently insert the spout into the top of the faucet body.

NOTE: Turning the spout left to right during installation will help the o-rings to slide in easily.

4. Once the spout (A) has been installed and fully seated, slide the threaded collar (C) down to the faucet body (B).
5. Tighten the collar by hand to the faucet body by turning in a clockwise direction.

Instrucciones de instalación.

Accesorio para el Suministro de Agua Fría (cont.)

B. INSTALACIÓN OPCIONAL EN EL HOGAR

(Donde lo permitan los códigos)—Válvula de asiento: La válvula de asiento debe poder conectarse con el tubo de 1/4 de pulgada suministrado con el sistema.

No se suministra con el producto; consulte en la ferretería local o tienda de servicios para el hogar.

La válvula de asiento típicamente requiere una tubería con un diámetro exterior de 1/2" o superior.

NOTA: Los códigos del estado de Massachusetts exigen la instalación por parte de un plomero con licencia y no permite el uso de una válvula de asiento. Para la instalación, utilice el código de plomería 248-CMR del estado de Massachusetts.

1. Cierre el suministro del agua fría e instale la válvula de asiento según lo requiera el producto (Cerciórese de seguir las instrucciones de instalación del fabricante).

⚠ PELIGRO: Si se necesita taladrar un agujero en la tubería, para protegerse contra lesiones serias o choques fatales, utilice únicamente un taladro manual operado por batería para perforar el orificio. **NO UTILICE UN TALADRO ELÉCTRICO.**

2. Abra la válvula de asiento únicamente después de haber instalado todo el sistema.

C. INSTALACIÓN OPCIONAL

(Para la instalación con una tubería rígida entre la válvula de suministro y el grifo del lavaplatos)

Opción 1

1. Remueva la tubería de la válvula de suministro y del grifo del lavaplatos.
2. Obtenga tubería flexible con un tamaño acorde con su tubería de la casa.
3. Instale la tubería flexible.
4. Refiérase a A. Sección de instalación preferida en el paso 3.

Opción 2

1. Obtenga accesorios de compresión para hacer el ajuste de la tubería rígida.
2. Obtenga cualquier accesorio requerido para conectar el adaptador de compresión al adaptador para la alimentación de agua.
3. Remueva la tubería de la válvula de suministro.
4. Corte la tubería para que se ajuste a la longitud de los accesorios ensamblados y al adaptador.
5. Instale el accesorio de compresión a la tubería.
6. Refiérase a A. Sección de instalación preferida en el paso 3.

NOTE: Los materiales descritos anteriormente no están incluidos con el producto.

Instalación del pico del grifo (ver Fig. 2, página 8)

1. Retire el pico (A) y pieza del grifo (B) del paquete del grifo.
2. Mueva el collar enroscado en forma de cúpula (C) en el pico hacia arriba y lejos de los aros tóricos en el pico.
3. Suavemente inserte el pico en la parte superior de la pieza del grifo.

NOTA: Girar el pico de la izquierda a la derecha durante la instalación ayudará a que los aros tóricos se deslicen fácilmente.

4. Una vez que el pico (A) se haya instalado y esté completamente acomodado, deslice el collar enroscado (C) hacia abajo en dirección de la pieza del grifo (B).
5. Apriete el collar a mano a la pieza del grifo girando en la dirección del reloj.

Installation Instructions.

Faucet Installation

Be sure there is room underneath and above the sink to make the needed connections. Before starting, make sure there is sufficient room for the battery powered faucet base. Select one of the following places to install the faucet:

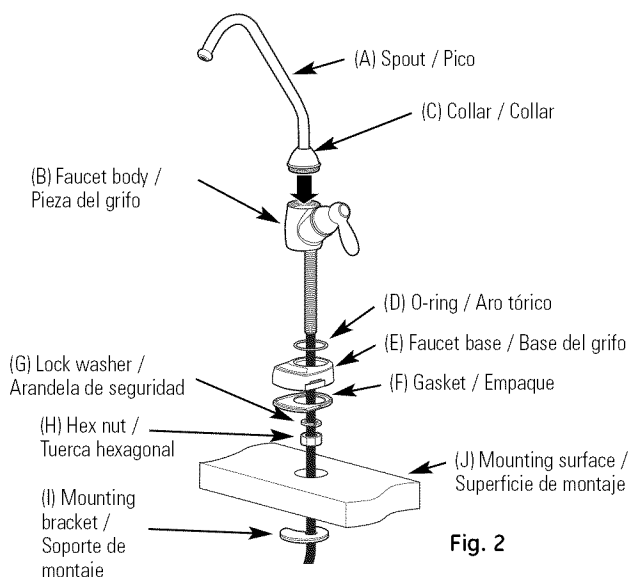
1. In an existing sink spray attachment or soap dispenser hole.
2. In a hole to be drilled in the sink top.
3. In a hole to be drilled in the countertop, next to the sink.

NOTE: Be sure the faucet base will fit flat against the surface at the selected location so the bottom gasket between the base and surface area will seal.

Installation Steps (refer to Fig. 2 for clarification)

1. If drilling is needed, make a 3/4" diameter hole.
Be sure to use the proper procedure for drilling porcelain or stainless steel. Special drill bits may be needed. Consult a qualified plumber for the proper procedure.
2. Remove the faucet with pre-installed tubing, thin o-ring (D), faucet base (E), bottom base gasket (F), lock washer (G), hex nut (H) and mounting bracket (I) from the packaging.
3. Feed tubing connected to the faucet through the thin o-ring (D), faucet base (E), bottom base gasket (F), lock washer (G) and hex nut (H).
4. Thread the hex nut (H) up the stem of the faucet until the height between the bottom of the base gasket (F) and top of the lock washer (G) is slightly larger than the thickness of the mounting surface (J).
5. Lower the faucet assembly into place in the mounting hole and orient to final position. Place the mounting bracket (I) above the lock washer (G) around the faucet stem (Fig. 3). While holding the mounting bracket in place, securely tighten the hex nut.

NOTE: Two people may be required to complete this step.



Instrucciones de instalación.

Instalación del grifo

Cerchiórese de que haya suficiente espacio debajo y encima del lavaplatos para realizar la conexión necesaria. Antes de empezar, cerchiórese de que haya suficiente espacio para la base del grifo operada por batería. Seleccione uno de los siguientes lugares para instalar el grifo:

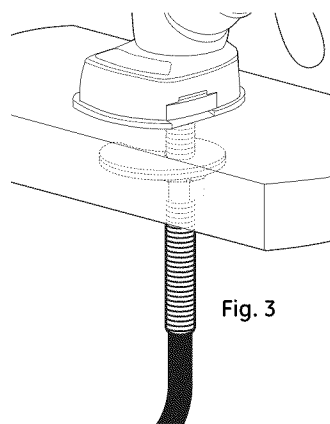
1. En un orificio accesorio rociador existente en el lavaplatos u orificio de dispensador de jabón.
2. En un orificio a perforar en la parte superior del lavaplatos.
3. En un orificio a perforar en el mostrador, al lado del lavaplatos.

NOTA: Cerchiórese de que la base del grifo quede plana contra la superficie en la ubicación seleccionada de manera que el empaque de abajo entre la base y el área de la superficie quede sellado.

Pasos para la instalación (consulte la Fig. 2 para aclaración)

1. Si es necesario perforar, haga un orificio de 3/4" de diámetro.
Cerchiórese de utilizar el procedimiento correcto para perforar porcelana o acero inoxidable. Podría necesitar brocas adicionales. Consulte a un plomero calificado para el procedimiento correcto.
2. Retire del paquete el grifo con la tubería preinstalada, aro tórico fino (D), base del grifo (E), empaque inferior de la base (F), arandela de seguridad (G), tuerca hexagonal (H) y soporte de montaje (I).
3. Inserte la tubería conectada al grifo a través del aro tórico fino (D), la base del grifo (E), el empaque inferior de la base (F), la arandela de seguridad (G) y la tuerca hexagonal (H).
4. Enrosque la tuerca hexagonal (H) en el vástago del grifo hasta que la altura entre la parte inferior del empaque de la base (F) y la parte superior de la arandela de seguridad (G) sea ligeramente más grande que el grosor de la superficie de montaje (J).
5. Baje la ensambladura del grifo a su lugar en el orificio de montaje y oriente hacia la posición final. Coloque el soporte de montaje (I) por encima de la arandela de seguridad (G), alrededor del vástago del grifo (Fig. 3). Mientras sostiene el soporte de montaje en su lugar, apriete firmemente la tuerca hexagonal.

NOTA: Es posible que sean necesarias dos personas para completar este paso.



Installation Instructions.

Mounting System Installation

Pick a location under the sink to mount the system. Location should be easily accessible with at least 5 inches of clearance between the bottom of the filter canister and the floor or bottom of the cabinet; any less will result in difficulty of removing filter canister. Allow enough space on either side of the system for the tubing connections.

A. PREFERRED INSTALLATION

(Mounting Using the Screw Provided [Fig. 4])

1. Remove shrink wrap from filter system.
2. System should be mounted to a stud in the wall or solid firm surface.
3. Use the screw (B) provided to mount through the screw hole in the center of the manifold (A). (Pre-drill a 1/16" pilot hole, if needed).

NOTE: If mounting to drywall, with no stud, a drywall anchor (not included) must be used.

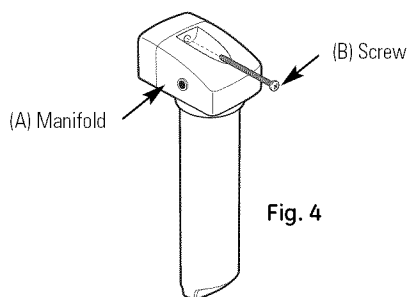


Fig. 4

B. OPTIONAL INSTALLATION

(Mounting Using the Mounting Tape Provided [Fig. 5])

(If mounting to drywall, the screw must be used also).

1. Remove shrink wrap from filter system.
2. Clean wall surface to remove any dirt, oil or grease and dry thoroughly.
3. Using the double-sided mounting tape provided (C), remove one side of the protective wax paper and apply the entire piece to the back side of the manifold (A), applying firm pressure to the entire piece.
4. Remove the remaining wax paper from the double-sided mounting tape (C) and adhere it to the cleaned wall surface, applying firm pressure to the entire piece.

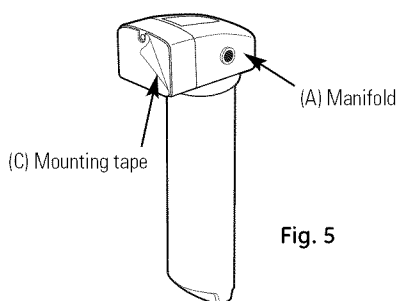


Fig. 5

Instrucciones de instalación.

Montaje del sistema

Seleccione una ubicación debajo del lavaplatos para instalar el sistema. La ubicación debe ser de fácil acceso, al menos con 5 pulgadas de espacio entre la base del cartucho del filtro y el piso o la base del gabinete; cualquier espacio inferior presentará dificultades para retirar el cartucho del filtro. Permita suficiente espacio para cualquier lado del sistema para las conexiones de la tubería.

A. INSTALACIÓN PREFERIDA

(Montaje utilizando el tornillo suministrado [Fig. 4])

1. Retire la envoltura del sistema del filtro.
2. El sistema debe estar instalado en una tachuela en la pared o superficie sólida.
3. Utilice el tornillo (B) suministrado para instalar a través del orificio del tornillo en el centro del recolector (A). (Preperfore un orificio piloto de 1/16", de ser necesario).

NOTA: Si se instala en pared de yeso, sin tachuela, se debe usar un ancla de pared de yeso (no incluida).

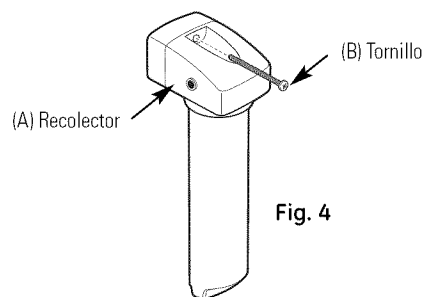


Fig. 4

B. INSTALACIÓN OPCIONAL

(Montaje utilizando la cinta de montaje suministrada [Fig. 5])

(Si la instalación es en una pared de yeso [drywall], también se debe usar el tornillo).

1. Retire la envoltura del sistema del filtro.
2. Limpie la superficie de la pared para retirar cualquier suciedad, aceite o grasa y seque completamente.
3. Con la cinta de doble adhesivo para montaje que se suministra (C), retire un lado del papel cera protector y aplique a toda la pieza en la parte posterior del recolector (A), haciendo presión firme a toda la pieza.
4. Retire el papel cera restante de la cinta de doble adhesivo (C) y péguela a la superficie limpia de la pared, aplicando presión firme a toda la pieza.

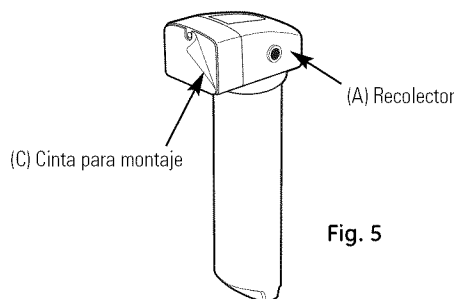


Fig. 5

Installation Instructions.

Installing the Tubing

1. Measure $3/4$ " from the end of each remaining piece of tubing (faucet end and inlet end) and mark with a pencil (Fig. 6). (Check for roundness, smoothness, cuts, nicks, flat spots and sharp edges. It may be necessary to recut the tubing.)

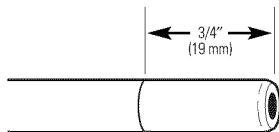
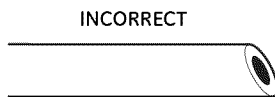


Fig. 6



2. Observe arrows on top of manifold that indicate inlet and outlet. Failure to follow will result in water leaks when filter canister is removed.
3. Push the tubing firmly into each fitting on the manifold until the line is flush with the fitting collar. (If the tubing is removed, re-cut the end, measure, mark and re-insert). Tubing must be fully inserted to avoid leaks (Fig. 7). **(To remove tubing: Depress and hold white collet; pull tubing out to remove.)**

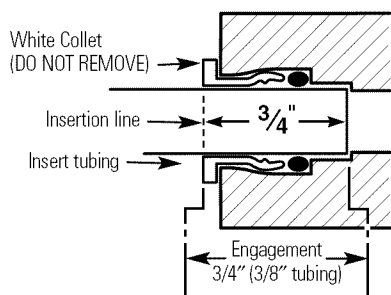


Fig. 7

4. Pull out slightly on tubing to ensure a good seal.
5. Install the other end of the tubing from the inlet side of the manifold to the feed water adapter.

NOTE: Inspect the ends of the tubing to be sure there are no imperfections and that the end of the tubing is cut square. It may be necessary to cut the tubing again.

Instrucciones de instalación.

Cómo instalar la tubería

1. Mida una distancia de $3/4$ pulgada desde el extremo de cada pieza restante de tubería (extremo del grifo y extremo de la entrada) y marque con lápiz (Fig. 6). (Revise que quede pareja, lisa y que no tenga cortes, hendiduras, puntos planos o bordes filosos. Es posible que se necesite volver a cortar la tubería.)

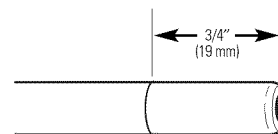
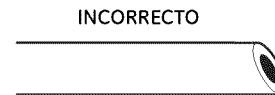


Fig. 6



2. Observe las flechas en la parte superior del recolector que indican la entrada y la salida. No seguir las indicaciones resultará en fugas cuando se retire el cartucho del filtro.
3. Empuje la tubería firmemente hacia cada conexión en el recolector hasta que la tubería esté nivelado con el collar. (Si se retira la tubería, vuelva a cortar el extremo, mida, marque y vuelva a insertar). La tubería debe estar firmemente insertada para evitar fugas (Fig. 7). **(Para retirar la tubería: Libere y sostenga la boquilla blanca; hale la tubería hacia fuera para retirar.)**

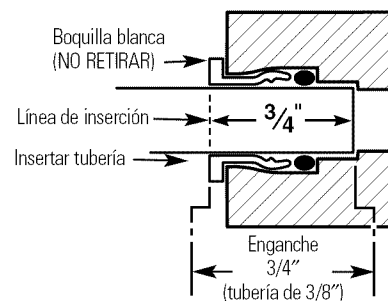


Fig. 7

4. Saque la tubería ligeramente para asegurar un buen sellamiento.
5. Instale el otro extremo de la tubería desde el lado de la entrada del recolector al adaptador de suministro de agua.

NOTA: Inspeccione los extremos de la tubería para asegurarse que no haya imperfecciones y que el extremo de la tubería se haya cortado perpendicularmente. Es posible que se necesite volver a cortar la tubería.

Installation Instructions.

Battery Installation

1. Use a small flat blade screwdriver or coin to remove the battery tray (A) at the side of the faucet base.
2. Install one CR2032, 3 volt battery (B) + side down into the battery tray (A) (Fig. 8).
3. Slide tray into faucet base (C) until the battery tray (A) edge is flush with the side of the base.
4. The blue light (D) will flash 5 times, indicating a proper installation and system reset.
5. Normally the light is off. After 6 months of use, the light will flash again every 30 seconds, indicating the proper time to replace the filter canister.

NOTE: The blue light may stop blinking if it is allowed to blink for an extended period of time. To ensure proper operation, the battery should be replaced with every filter change.

Instrucciones de instalación.

Instalación de la batería

1. Use un destornillador de pala plana pequeño o una moneda para retirar la bandeja de la batería (A) en el costado de la base del grifo.
2. Instale una batería CR2032 de 3 voltios (B) con el lado positivo hacia abajo en la bandeja (A) (Fig. 8).
3. Deslice la bandeja en la base del grifo (C) hasta que el borde de la bandeja de la batería (A) esté nivelado con el costado de la base.
4. La luz azul (D) se iluminará de manera intermitente 5 veces, indicando una instalación correcta y la reinicialización del sistema.
5. Normalmente la luz está apagada. Después de 6 meses de uso, la luz se encenderá de manera intermitente nuevamente cada 30 segundos, indicando que es el momento de reemplazar el filtro.

NOTA: La luz azul puede dejar de encenderse si se deja por un periodo de tiempo prolongado. Para verificar la operación correcta, se debe cambiar la batería con cada cambio de filtro.

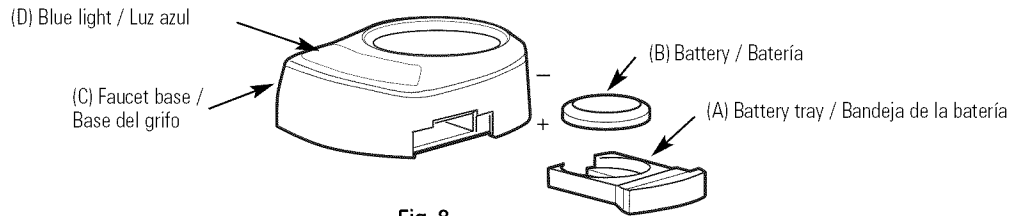


Fig. 8

Installation Instructions.

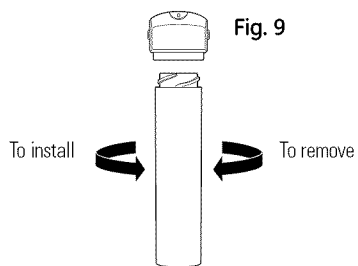
Replacing the Filter Canister

The blue light in the faucet base will flash every 30 seconds to indicate a filter change is needed. This occurs every 6 months.

1. Remove the filter canister from the manifold by rotating the canister to the left about 1/3 turn (Fig. 9). **NOTE:** A small amount of water from the tubing between the filter and the faucet may come out. A small towel should be able to catch it.
2. Remove foil on top of new replacement filter canister. Install the new canister into the manifold by turning it to the right about 1/3 turn until the alignment marks line up and the filter stops. **DO NOT OVERTIGHTEN.** The filter will rise up as it is turned.
3. Turn handle on faucet to allow trapped air to purge from the system.

NOTE: System may make noise during this procedure.

4. Check for water leaks around the system.
5. Once water starts to flow out of the faucet, allow the system to run for 5 minutes to flush out any harmless carbon fines that may be present.
6. Turn off faucet and check around system for leaks.
7. Remove battery tray and replace battery to reset timer. (See Battery Installation for proper procedure).



Replacement Filter Canister/Estimated Replacement Costs

GXRLQR—Replacement filter canister \$30–35

For replacement parts, call toll-free 800.626.2002.

Flush Procedure

Whenever water of unknown quality is passed through the GE Water Filtration system, the filter canister should be discarded and the filtration system flushed.

⚠ WARNING: These systems should only be used on microbiologically safe water.

Circumstances that may require flushing the system are:

- Boil water advisory
- Flooding of the GE Water Filtration system
- Long-term non-use

The procedure for flushing the GE Water Filtration system is:

1. See Replacing the Filter Canister section and follow steps 1–4.

Instrucciones de instalación.

Cómo reemplazar el cartucho del filtro

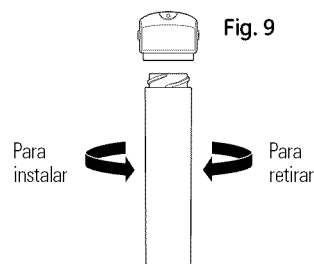
La luz azul en la base del grifo se encenderá de forma intermitente cada 30 segundos para indicar que es necesario cambiar el filtro. Esto ocurre cada 6 meses.

1. Retire el cartucho del filtro del recolector girando el cartucho hacia la izquierda 1/3 de giro. (Fig. 9). **NOTA:** Podría salir una pequeña cantidad de agua de la tubería entre el filtro y el grifo, la cual se puede absorber con una toalla pequeña.
2. Retire el aluminio de la parte superior del cartucho de repuesto. Instale el nuevo cartucho en el recolector girándolo hacia la derecha alrededor de 1/3 de giro hasta que las marcas de alineación queden en línea y el filtro pare. **NO APRIETE EN EXCESO.** El filtro podría levantarse a medida que se gira.

3. Gire la manija en el grifo para permitir que el aire atrapado se purgue del sistema.

NOTA: Es posible que el sistema haga ruido durante este procedimiento.

4. Busque fugas de agua alrededor del sistema.
5. Una vez que el agua empiece a fluir del grifo, deje que el sistema opere por 5 minutos para expulsar cualquier traza de carbono que pueda estar presente.
6. Cierre el grifo y revise alrededor del sistema en busca de fugas.
7. Retire la bandeja de la batería y vuelva a instalar la batería para inicializar el temporizador. (Vea la instalación de la batería para el procedimiento correcto).



Repuesto del cartucho del filtro/Costos estimados de reposición

GXRLQR—Repuesto del cartucho del filtro \$30–35

Para repuestos, llame gratis al 800.626.2002 (EE.UU.).

Procedimiento para lavar

Cada vez que agua de calidad desconocida es pasada a través del sistema de filtración de agua GE, el cartucho del filtro debería ser desechado y el sistema de filtración lavado.

⚠ ADVERTENCIA: Estos sistemas solamente deberían usarse en agua microbiológicamente segura.

Las circunstancias que podrían requerir el lavado del sistema son:

- Advertencia de que hay que hervir el agua
- Inundación del sistema de filtración de agua GE
- Largo tiempo sin ser usado

El procedimiento para lavar el sistema de filtración de agua GE es:

1. Vea la sección Cómo reemplazar el cartucho del filtro y siga los pasos 1–4.

Before you call for service...



Troubleshooting Tips
Save time and money! Review the chart below first and you may not need to call for service.

Problem	Possible Causes	What To Do
<i>Water contains tiny black particles</i>	New filter canister contains activated carbon, which is a harmless black powder.	<ul style="list-style-type: none"> • Turn on the filtered water faucet and allow these harmless carbon particles to purge from the canister. Turn off the faucet when the water is clear.
<i>Water has air bubbles and is cloudy</i>	Air in system after installation.	<ul style="list-style-type: none"> • Will go away after water runs for a while.
<i>Indicator light on the faucet base is flashing</i>	Six months usage has occurred. This is the maximum life of the filter canister.	<ul style="list-style-type: none"> • Replace both filter canister and battery in the faucet base.
<i>Indicator light on the faucet base is not blinking</i>	Normal operation.	<ul style="list-style-type: none"> • Does not blink until 6 months of operation has passed.
	Battery may need to be replaced.	<ul style="list-style-type: none"> • Normally the light is not on. The light blinks every 30 seconds to indicate a filter change is needed. This occurs about every 6 months. • Replace battery. Indicator light will blink rapidly 5 times to indicate proper installation and operation.
<i>Indicator light on the faucet base is not working when new battery is installed</i>	Battery may need to be replaced or it may have been installed incorrectly.	<ul style="list-style-type: none"> • Observe orientation markings on the holder and install correctly. Replace battery if it is old.
<i>Chlorine taste and/or odor in the product water</i>	The filter canister is no longer removing chlorine from the water supply.	<ul style="list-style-type: none"> • Replace the filter canister.
<i>Water dispenses very slowly</i>	The filter has been installed for too long.	<ul style="list-style-type: none"> • A six-month change-out period is recommended. Replace the filter canister.
	The filter canister has become clogged.	<ul style="list-style-type: none"> • High sediment levels can cause premature clogging. Replace the filter canister.
<i>Fittings are leaking</i>	Tubing may not be installed properly.	<ul style="list-style-type: none"> • Fully follow the installation instructions and be sure the tubing is free of nicks, burrs, etc., and is installed to the proper depth.
<i>No water dispensing from system</i>	Filter canister not fully installed.	<ul style="list-style-type: none"> • Fully follow the filter replacement instructions.

Antes de solicitar un servicio...



Solucionar problemas
¡Ahorre tiempo y dinero! Revise la siguiente tabla primero
y tal vez no necesitará de solicitar un servicio.

Problema	Posibles causas	Qué hacer
<i>El agua contiene pequeñas partículas negras</i>	El nuevo cartucho del filtro contiene carbono activado, el cual es un polvo negro inofensivo.	<ul style="list-style-type: none"> • Abra el grifo de agua filtrada y permita que estas partículas inofensivas de carbono se purguen del cartucho. Cierre el grifo cuando el agua salga limpia.
<i>El agua tiene burbujas de aire y está turbia</i>	Hay aire en el sistema después de la instalación.	<ul style="list-style-type: none"> • Desaparecerá después de que el agua corra por un tiempo.
<i>La luz indicadora en la base del grifo está intermitente</i>	Han transcurrido seis meses de uso. Esta es la vida máxima del cartucho del filtro.	<ul style="list-style-type: none"> • Reemplace tanto el cartucho del filtro como la batería en la base del grifo.
<i>La luz indicadora en la base del grifo no está intermitente</i>	<p>Esto es normal.</p> <p>Es posible que la batería necesite reemplazo.</p>	<ul style="list-style-type: none"> • No parpadea hasta que 6 meses de operación han transcurrido. • Normalmente la luz no está encendida. La luz se enciende de manera intermitente para indicar que es necesario cambiar el filtro. Esto ocurre cada seis meses. • Reemplace la batería. La luz indicadora se encenderá rápidamente 5 veces para indicar la instalación y operación correcta.
<i>La luz indicadora en la base del grifo no funciona cuando se instala una nueva batería</i>	La batería podría necesitar reemplazo o podría haberse instalado incorrectamente.	<ul style="list-style-type: none"> • Observe las marcas de orientación en el receptáculo e instale correctamente. Reemplace la batería si está vieja.
<i>Olor y/o sabor a cloro en el agua producida</i>	El cartucho del filtro ya no está retirando el cloro del suministro de agua.	<ul style="list-style-type: none"> • Reemplace el cartucho del filtro.
<i>El agua se dispensa muy lentamente</i>	<p>El filtro ha estado instalado por mucho tiempo.</p> <p>El cartucho del filtro se ha obstruido.</p>	<ul style="list-style-type: none"> • Se recomienda un período de cambio de seis meses. Reemplace el cartucho del filtro. • Altos niveles de sedimento pueden causar una obstrucción prematura. Reemplace el cartucho del filtro.
<i>Los accesorios tienen fugas</i>	Es posible que la tubería no esté instalada correctamente.	<ul style="list-style-type: none"> • Siga las instrucciones de instalación en su totalidad y asegúrese que la tubería no posea rasguños, rebabas, etc. y que esté instalada a una profundidad adecuada.
<i>No sale agua del sistema</i>	El cartucho del filtro no está instalado completamente.	<ul style="list-style-type: none"> • Siga completamente las instrucciones para reemplazo.

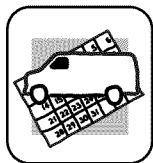
Soporte al consumidor.



Página Web de GE

www.GEAppliances.com

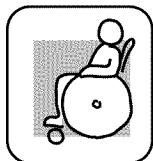
¿Tiene alguna pregunta sobre su electrodoméstico? ¡Pruebe la página Web de GE 24 horas al día, cualquier día del año! Para mayor conveniencia y servicio más rápido, ya puede descargar los Manuales de los Propietarios o pedir piezas en línea.



Solicite una reparación

www.GEAppliances.com

El servicio de expertos GE está a tan sólo un paso de su puerta. Llame al 800.GE.CARES (800.432.2737) durante horas normales de oficina para solicitar su reparación.



Real Life Design Studio (Estudio de diseño para la vida real) www.GEAppliances.com

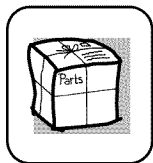
GE apoya el concepto de Diseño Universal—productos, servicios y ambientes que pueden usar gente de todas las edades, tamaños y capacidades. Reconocemos la necesidad de diseñar para una gran gama de habilidades y dificultades físicas y mentales. Para más detalles sobre las aplicaciones de GE Diseño Universal, incluyendo ideas de diseño para la cocina para personas con discapacidades, mire nuestra página Web hoy mismo. Para personas con dificultades auditivas, favor de llamar al 800.TDD.GEAC (800.833.4322).



Garantías ampliadas

www.GEAppliances.com

Compre una garantía ampliada y obtenga detalles sobre descuentos especiales disponibles mientras su garantía está aún activa. Puede comprarla en línea en cualquier momento, o llamar al (800.626.2224) durante horas normales de oficina. GE Consumer Home Services estará aún ahí cuando su garantía termine.



Piezas y accesorios

www.GEAppliances.com

Aquellos individuos con la calificación necesaria para reparar sus propios electrodomésticos pueden pedir que se les manden las piezas o accesorios directamente a sus hogares (aceptamos las tarjetas VISA, MasterCard y Discover). Haga su pedido en línea hoy, 24 horas cada día o llamar por teléfono al 800.626.2002 durante horas normales de oficina.

Las instrucciones descritas en este manual cubren los procedimientos a seguir por cualquier usuario. Cualquier otra reparación debería, por regla general, referirse a personal calificado autorizado. Debe ejercerse precaución ya que las reparaciones incorrectas pueden causar condiciones de funcionamiento inseguras.



Póngase en contacto con nosotros

www.GEAppliances.com

Si no está satisfecho con el servicio que recibe de GE, póngase en contacto con nosotros en nuestra página Web indicando todos los detalles así como su número de teléfono o escribanos a:

General Manager, Customer Relations
GE Appliances, Appliance Park
Louisville, KY 40225



Registre su electrodoméstico

www.GEAppliances.com

¡Registre su nuevo electrodoméstico en línea—cuando usted prefiera! El registrar su producto a tiempo le proporcionará, si surgiera la necesidad, una mejor comunicación y un servicio más rápido bajo los términos de su garantía. También puede enviar su tarjeta de registro pre-impresa que se incluye en el material de embalaje.

Garantía del sistema de filtración de agua GE.

GARANTÍA LIMITADA POR UN AÑO

- *¿Qué cubre esta garantía?*
 - Cualquier defecto de fábrica en los materiales o la manufactura del producto.
- *¿Qué no cubre esta garantía?*
 - Cartucho del filtro y las baterías después de treinta días a partir de la fecha de la compra.
 - Viajes a su casa para enseñarle cómo usar el producto.
 - Instalación o entrega inapropiada, o mantenimiento impropio.
 - Falla del producto debido a abuso, mal uso, alteración, uso comercial o uso diferente al propósito deseado con este producto.
 - Uso de este producto donde el agua está microbiológicamente insegura o de calidad desconocida, sin la adecuada desinfección, antes y después de ser procesada por el sistema. Los sistemas certificados para reducir el nivel de quistes pueden ser usados en agua desinfectada que pueda contener quistes que se puedan filtrar.
 - Daños causados al producto debido a accidentes, incendio, inundaciones o actos de la naturaleza.
 - **Daños secundarios o por consecuencia causados por posibles defectos en el producto, su instalación o reparación.**
- *¿Por cuánto tiempo después de la compra?*
 - Un año.
- *¿Cómo hago la reclamación de la garantía?*
 - Devuélvala al minorista a quien le compró el producto con una copia de "Proof of Purchase" (prueba de compra). Se le proporcionará una unidad nueva o reacondicionada. Esta garantía excluye los costos de envío o llamadas de servicio a domicilio.

EXCLUSIÓN DE GARANTÍAS IMPLÍCITAS—Su único y exclusivo derecho es el cambio del producto, tal y como se indica en esta Garantía limitada. Cualquier garantía implícita, incluyendo las garantías implícitas de comerciabilidad o adecuación para un fin determinado, están limitadas a un año o el período de tiempo más breve permitido por la ley.

Esta garantía se extiende al comprador original y cualquier comprador posterior de productos comprados para uso residencial o en la oficina dentro de Estados Unidos. En Alaska, la garantía excluye el costo de envío o las visitas de servicio a su casa u oficina.

Algunos estados no permiten la exclusión o las limitaciones de daños incidentales o consecuenciales. Esta garantía da derechos legales específicos, y usted podría tener otros derechos que varían de estado a estado. Para saber cuáles son sus derechos legales, consulte a la oficina de asuntos del consumidor local o la oficina del Attorney General en su localidad.

Póngase en contacto con nosotros en ge.com, o llame sin cargo al 800.952.5039.

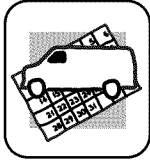
Consumer Support.



GE Appliances Website

ge.com

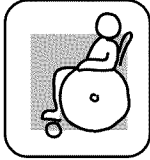
Have a question or need assistance with your appliance? Try the GE Appliances Website 24 hours a day, any day of the year! For greater convenience and faster service, you can now download Owner's Manuals or order parts on-line.



Schedule Service

ge.com

Expert GE repair service is only one step away from your door. Schedule your service at your convenience by calling 800.GE.CARES (800.432.2737) during normal business hours.



Real Life Design Studio

ge.com

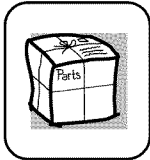
GE supports the Universal Design concept—products, services and environments that can be used by people of all ages, sizes and capabilities. We recognize the need to design for a wide range of physical and mental abilities and impairments. For details of GE's Universal Design applications, including kitchen design ideas for people with disabilities, check out our Website today. For the hearing impaired, please call 800.TDD.GEAC (800.833.4322).



Extended Warranties

ge.com

Purchase a GE extended warranty and learn about special discounts that are available while your warranty is still in effect. You can purchase it on-line anytime, or call 800.626.2224 during normal business hours. GE Consumer Home Services will still be there after your warranty expires.



Parts and Accessories

ge.com

Individuals qualified to service their own appliances can have parts or accessories sent directly to their homes (VISA, MasterCard and Discover cards are accepted). Order on-line today, 24 hours every day or by phone at 800.626.2002 during normal business hours.

Instructions contained in this manual cover procedures to be performed by any user. Other servicing generally should be referred to qualified service personnel. Caution must be exercised, since improper servicing may cause unsafe operation.



Contact Us

ge.com

If you are not satisfied with the service you receive from GE, contact us on our Website with all the details including your phone number, or write to:

General Manager, Customer Relations
GE Appliances, Appliance Park
Louisville, KY 40225



Register Your Appliance

ge.com

Register your new appliance on-line—at your convenience! Timely product registration will allow for enhanced communication and prompt service under the terms of your warranty, should the need arise. You may also mail in the preprinted registration card included in the packing material.

GE Water Filtration System Warranty.

LIMITED ONE-YEAR WARRANTY

- *What does this warranty cover?*
 - Any defect in materials or workmanship in the manufactured product.
- *What does this warranty not cover?*
 - Filter canister and batteries after 30 days from date of purchase.
 - Service trips to your home to teach you how to use the product.
 - Improper installation, delivery or maintenance.
 - Failure of the product if it is abused, misused, altered, used commercially or used for other than the intended purpose.
 - Use of this product where water is microbiologically unsafe or of unknown quality, without adequate disinfection before or after the system. Systems certified for cyst reduction may be used on disinfected water that may contain filterable cysts.
 - Damage to the product caused by accident, fire, floods or acts of God.
 - **Incidental or consequential damage caused by possible defects with this appliance, its installation or repair.**
- *For how long after the original purchase?*
 - One (1) year.

• How do I make a warranty claim?

- Return to the retailer from which it was purchased, along with a copy of the "Proof of Purchase." A new or reconditioned unit will be provided. This warranty excludes the cost of shipping or service calls to your home.

EXCLUSION OF IMPLIED WARRANTIES—Your sole and exclusive remedy is product exchange as provided in this Limited Warranty. Any implied warranties, including the implied warranties of merchantability or fitness for a particular purpose, are limited to one year or the shortest period allowed by law.

This warranty is extended to the original purchaser and any succeeding owner for products purchased for home or office use within the USA. In Alaska, the warranty excludes the cost of shipping or service to your home or office.

Some states do not allow the exclusion or limitation of incidental or consequential damages. This warranty gives you specific legal rights, and you may also have other rights, which vary from state to state. To know what your legal rights are, consult your local or state consumer affairs office or your state's Attorney General.

Contact us at ge.com, or call toll-free at 800.952.5039.

Printed in the United States