



Installation instructions for your new

RAVHW1, RAVHW2, RAVHW3 Hydronic Heating Kit for GE Vertical Zonelines

Before you begin – Read these instructions completely and carefully.

IMPORTANT – OBSERVE ALL GOVERNING CODES AND ORDINANCES.

Note to Installer – Be sure to leave these instructions with the Consumer.

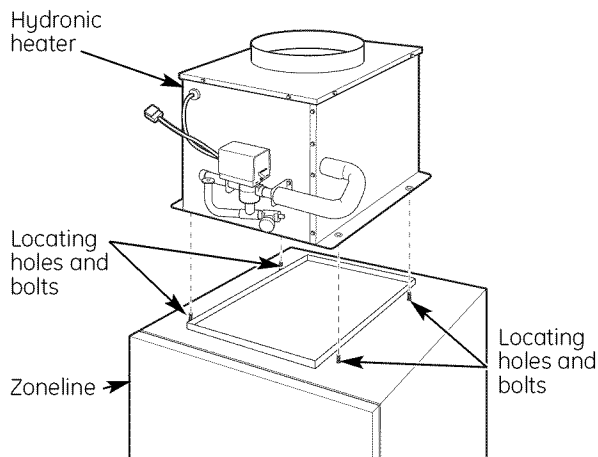
Note to Consumer – Keep these instructions with your Owner's Manual for future reference.

TOOLS NEEDED

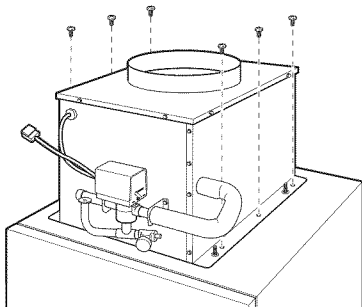
- Adjustable wrench
- Brazing equipment
- Phillips head screwdriver
- Piping solder or flux

CAUTION: Disconnect the electrical power supply before installing.

- 1** Place the Hydronic Heater onto the Vertical Zoneline by locating the four holes in its side flanges over the four bolts on the top of the Zoneline.



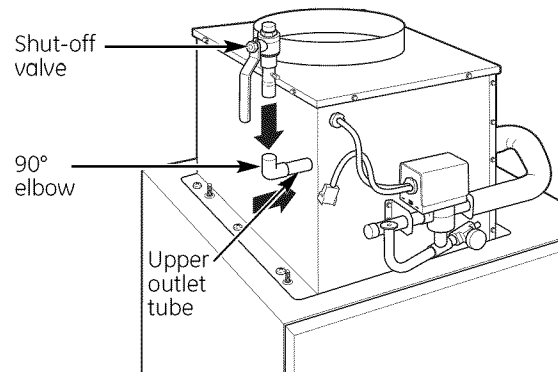
- 2** Attach the Hydronic Heater to the Zoneline using 6 screws.



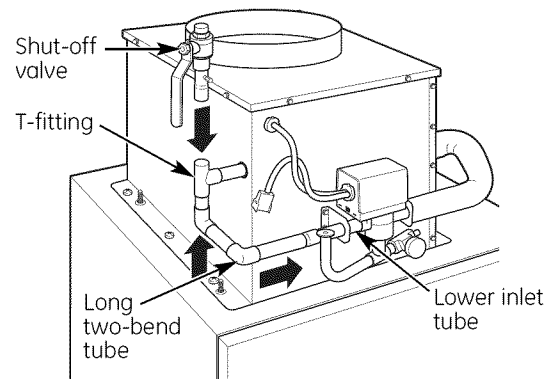
- 3** Connect the tubing.
There are two options: **A** Standard Connection or **B** By-Pass Connection.

Choose the appropriate connection for your installation requirements.

- A** Standard Connection Option
Connect the 90° elbow to the upper outlet tube. Connect the shut-off valve to the other end of the 90° elbow.



- B** By-Pass Connection Option
Connect the long two-bend tube to the lower inlet tube, turn it and connect it to the T-fitting in the outlet tube. Connect the shut-off valve to the other end of the T-fitting.



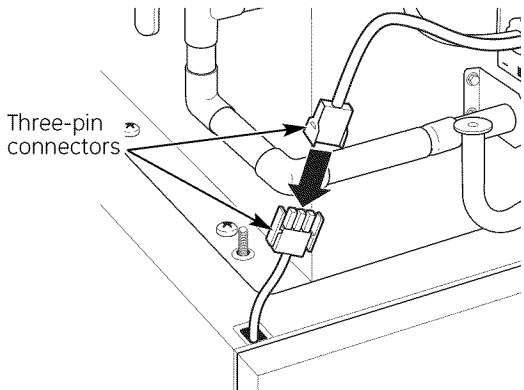
31-61420

07-07 JR

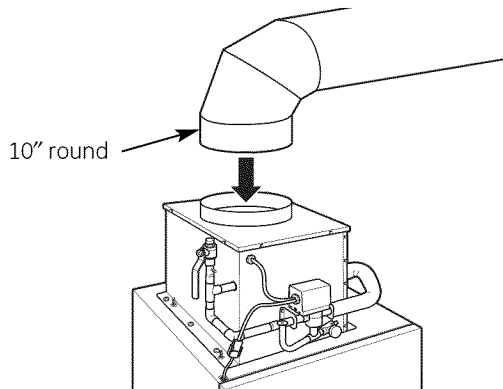
Printed in China

Installation Instructions

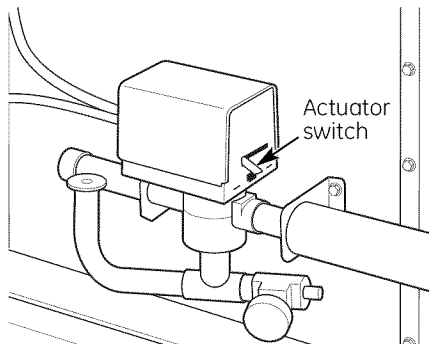
- 4** Connect the three-pin connector from the Hydronic Heater to the three-pin connector on the Zonline.



- 5** Run and connect the 10" round duct to the Hydronic Heater.



- 6** Move the actuator switch to the OPEN position.



- 7** Reconnect electrical power.



Instructions d'installation de votre nouveau

RAVHW1, RAVHW2, RAVHW3

Kit de chauffage central pour les Zonelines verticaux GE

Avant de commencer – Lisez attentivement la totalité de ces instructions.

IMPORTANT – RESPECTEZ TOUTES LES NORMES ET LES RÉGLEMENTATIONS EN VIGUEUR.

Note à l'installateur – Assurez-vous de laisser ces instructions au consommateur.

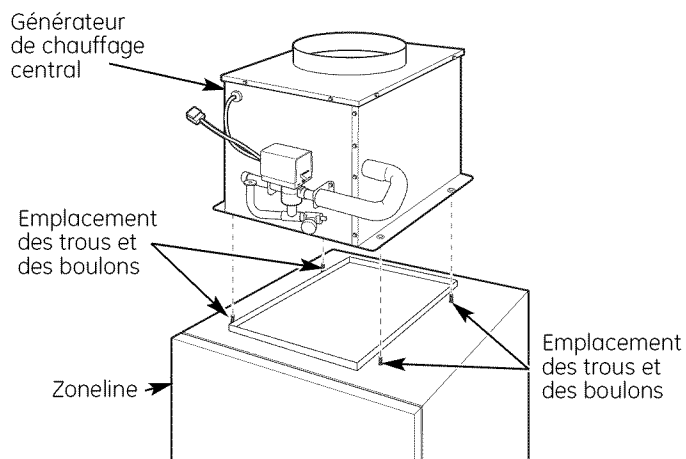
Note au consommateur – Conservez ces instructions avec votre manuel d'utilisation pour future référence.

OUTILLAGE NÉCESSAIRE

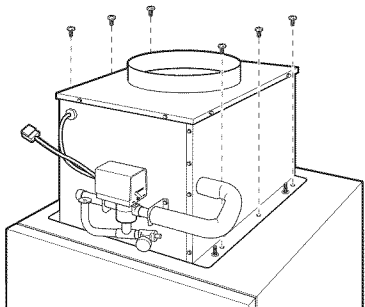
- Clé à molette
- Équipement de brasage
- Tournevis cruciforme
- Brasure ou flux de tuyauterie

⚠ ATTENTION : Débranchez l'alimentation électrique avant installation.

- 1** Placez le générateur de chauffage central sur le Zoneline vertical en faisant coïncider les quatre trous des collerettes latérales sur les quatre boulons supérieurs du Zoneline.



- 2** Fixez le générateur de chauffage central sur le Zoneline à l'aide de 6 vis.

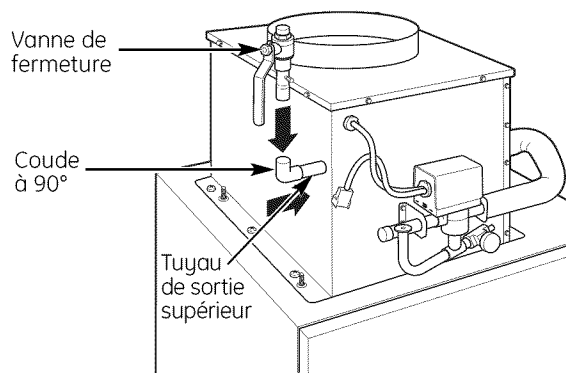


- 3** Raccordez la tuyauterie.

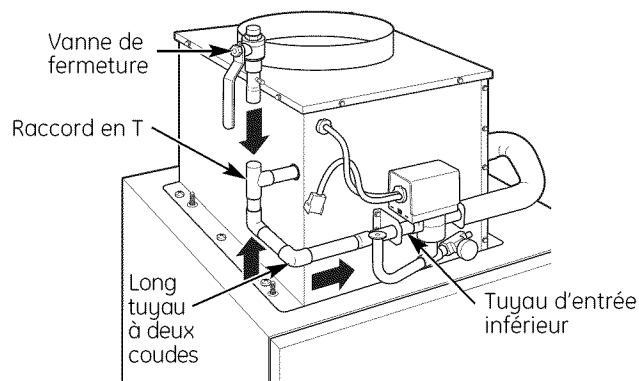
Il existe deux options : **A** Raccordement normal ou **B** Raccordement avec dérivation.

Choisissez le raccordement approprié aux conditions requises de votre installation.

- A** Option de raccordement normal
Raccordez le coude à 90° au tuyau de sortie supérieur. Raccordez la vanne de fermeture à l'autre extrémité du coude à 90°.

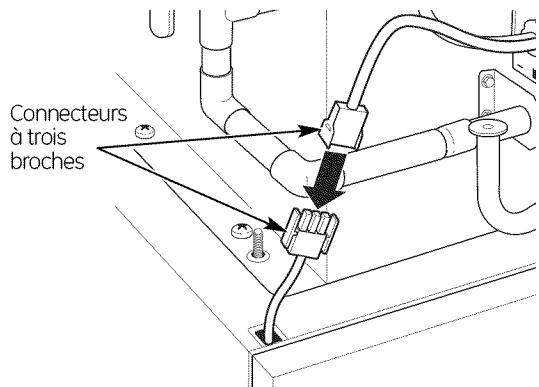


- B** Option de raccordement avec dérivation
Raccordez le long tuyau à deux coudes au tuyau d'entrée inférieur, tournez-le et raccordez-le au raccord en T du tuyau de sortie. Raccordez la vanne de fermeture à l'autre extrémité du raccord en T.

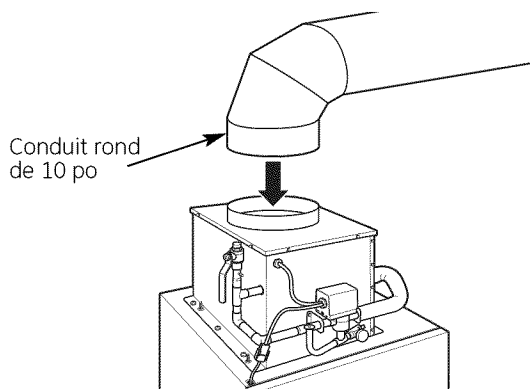


Instructions d'installation

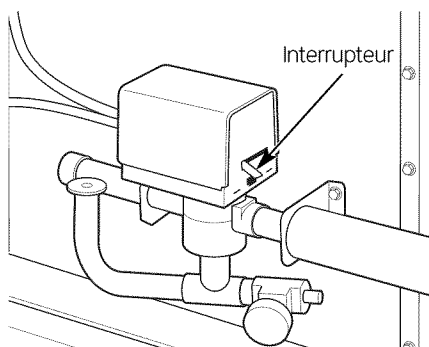
- 4** Branchez le connecteur à trois broches du générateur de chauffage central au connecteur à trois broches du Zonline.



- 5** Amenez et raccordez le conduit rond de 10 po au générateur de chauffage central.



- 6** Enclenchez l'interrupteur en position OPEN.



- 7** Rebranchez l'alimentation électrique.



Instrucciones de instalación para su nuevo

RAVHW1, RAVHW2, RAVHW3

Equipo de calefacción hidrónica para vertical Zonelines de GE

Antes de comenzar – Lea estas instrucciones por completo y con cuidado.

IMPORTANTE – CUMPLA CON TODOS LOS CÓDIGOS Y ORDENANZAS VIGENTES.

Nota al instalador – Asegúrese de dejar estas instrucciones con el consumidor.

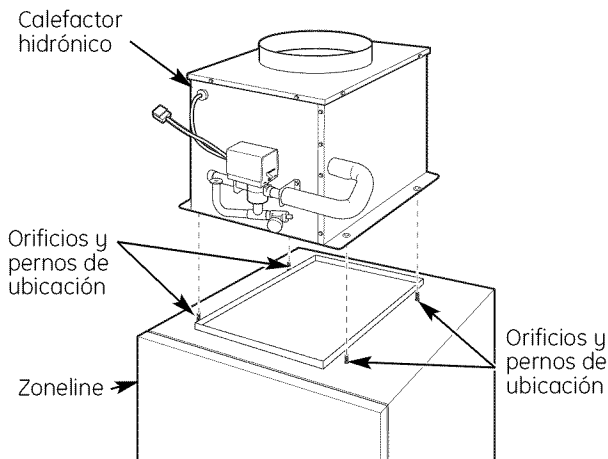
Nota al consumidor – Mantenga estas instrucciones con el Manual de propietario para referencia futura.

HERRAMIENTAS NECESARIAS

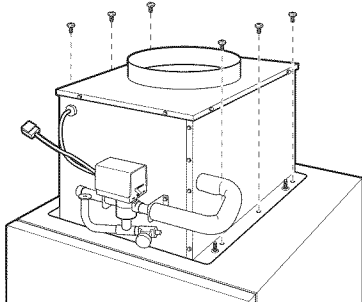
- Llave de tuercas ajustable
- Destornillador de cabeza Phillips
- Equipamiento de soldadura
- Soldadura de tubería o fundente

⚠ PRECAUCIÓN: Desconecte el suministro eléctrico antes de comenzar la instalación.

1 Coloque el calefactor hidrónico sobre el Vertical Zoneline ubicando los cuatro orificios en las bridas laterales sobre los cuatro pernos de la parte superior del Zoneline.



2 Conecte el calefactor hidrónico al Zoneline utilizando 6 tornillos.



3 Conecte la tubería.

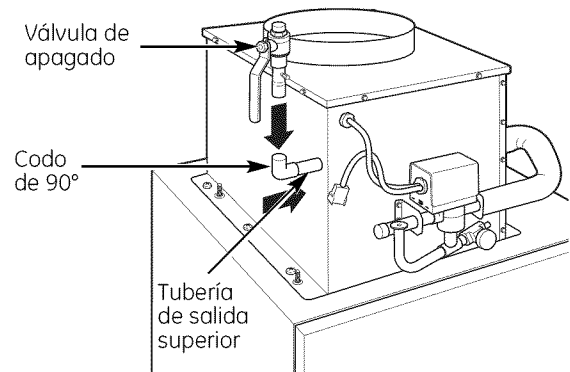
Hay dos opciones:

- A** Conexión normal o
- B** Conexión derivada.

Elija la conexión adecuada para sus requerimientos de instalación.

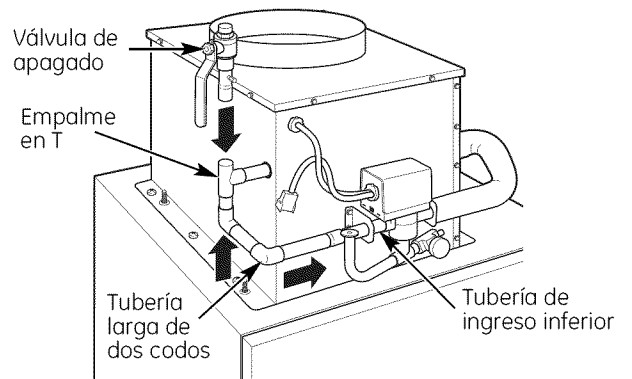
A Opción de conexión normal

Conecte el codo de 90° a la tubería de salida superior. Conecte la válvula de apagado al otro extremo del codo de 90°.



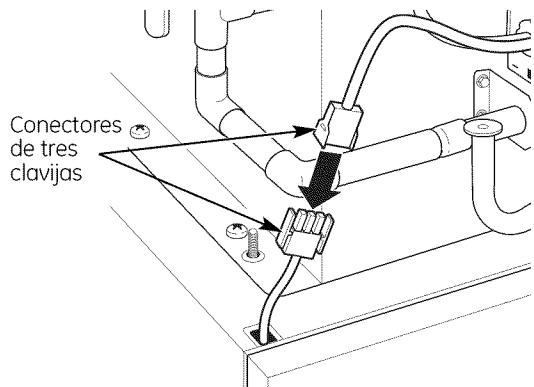
B Opción de conexión derivada

Conecte la tubería larga de dos codos a la tubería entrada inferior, gírela y conéctela al empalme en T de la tubería de salida. Conecte la válvula de apagado al otro extremo del empalme en T.

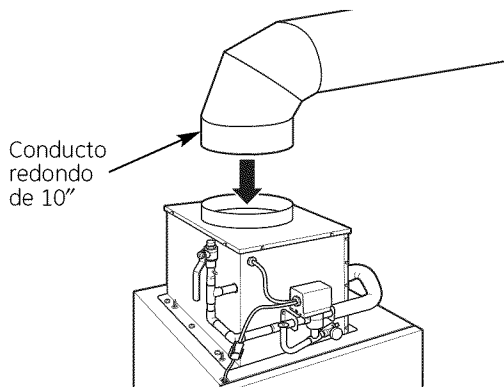


Instrucciones de instalación

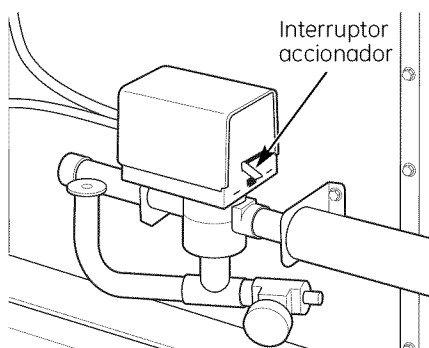
- 4** Enchufe el conector de tres clavijas del calentador hidrónico al conector de tres clavijas del Zonline.



- 5** Extienda y conecte el conducto redondo de 10" al calentador hidrónico.



- 6** Desplace el interruptor accionador a la posición OPEN (abierto).



- 7** Vuelva a conectar la energía eléctrica.

Notas

Notas
