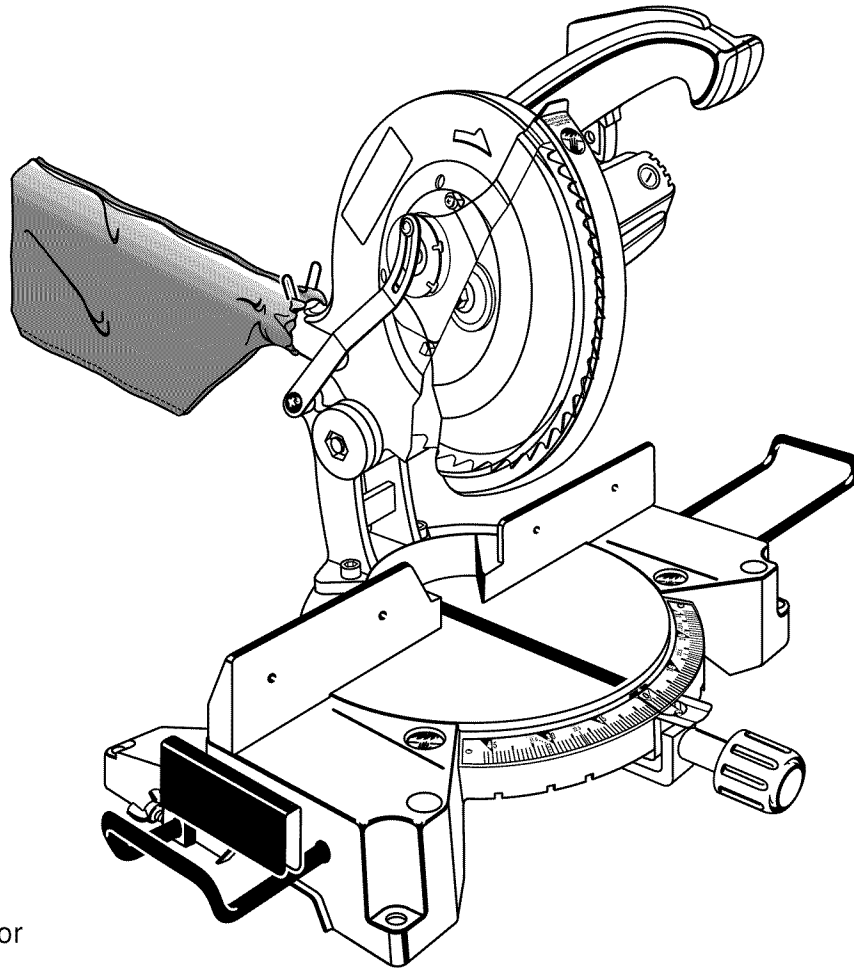


# Operator's Manual



ACCESSORIES FOR MODEL NO. 212400

## 10 in. (254 mm) COMPOUND MITER SAW



Save this manual for future reference.

**⚠ CAUTION:** Read and follow all Safety Rules and Operating Instructions before first use of this product.

- SAFETY
- LOOSE PARTS
- INSTALLATION
- SERVICES

Customer Help Line: 1-800-932-3188

Sears, Roebuck and Co., 3333 Beverly Rd., Hoffman Estates, IL 60179 USA  
Visit the Craftsman web page: [www.sears.com/craftsman](http://www.sears.com/craftsman)

# RULES FOR SAFE OPERATION

## READ ALL INSTRUCTIONS

- **READ THESE INSTRUCTIONS AND THE INSTRUCTIONS FOR THE 212400 COMPOUND MITER SAW THOROUGHLY** before using accessories.
- **KNOW YOUR POWER TOOL.** Read the operator's manual for the Compound Miter Saw carefully. Learn the saw's applications and limitations as well as the specific potential hazards related to this tool.
- **KEEP THE WORK AREA CLEAN.** Cluttered work areas and work benches invite accidents. **DO NOT** leave tools or pieces of wood on the saw while it is in operation.
- **ALWAYS WEAR SAFETY GLASSES.** Everyday eyeglasses have only impact-resistant lenses; they are **NOT** safety glasses.
- **ALWAYS DISCONNECT SAW FROM POWER SUPPLY BEFORE MAKING ADJUSTMENTS OR ADDING ACCESSORIES.** Make sure the switch is off when reconnecting to power supply.
- **SAVE THESE INSTRUCTIONS.** Refer to them frequently and use to instruct other users. If you loan someone this tool, loan them these instructions also.

**⚠ Look for this symbol to point out important safety precautions. It means attention!!! Your safety is involved.**

## LOOSE PARTS LIST

The following accessories are included:

- Work Clamp
- Dust Bag
- Table Extensions (2)
- Stop Block
- Small Wing Screw
- Clamp Bracket (2)
- Clamp Bracket Screws (2)
- Operator's Manual

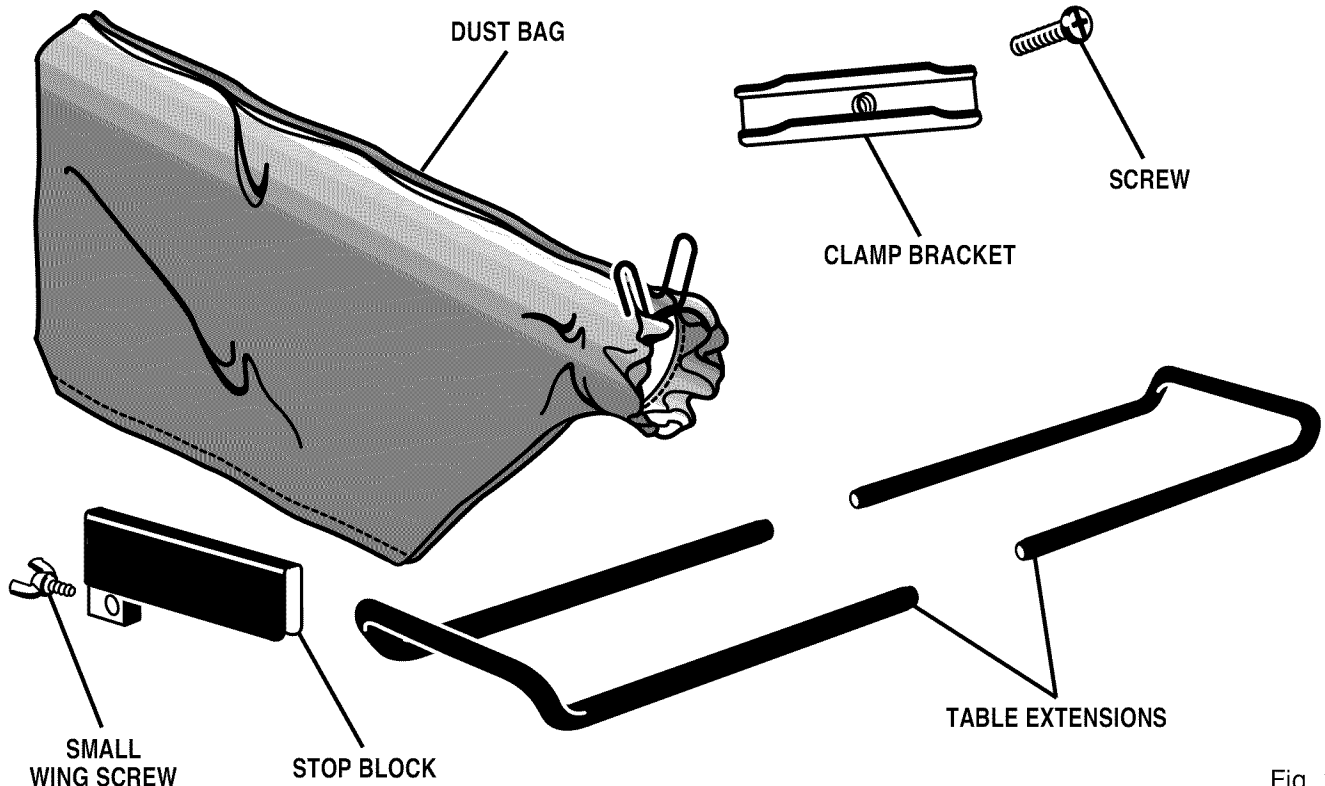


Fig. 1

**⚠ WARNING:** The use of attachments or accessories not listed might be hazardous.

# INSTALLATION

**⚠ WARNING:** To prevent accidental starting that could cause possible serious personal injury, assemble all parts to your saw completely before connecting it to power supply. Saw should never be connected to power supply when you are assembling parts, making adjustments, installing or removing blades or accessories, or when not in use.

## DUST BAG

See Figure 2.

The dust bag fits over the exhaust port on the upper blade guard. To install it, remove the dust guide from the exhaust port. Then, squeeze the two metal clips to open the mouth of the bag and slide it on the exhaust port. Release the clips. The metal ring in the bag should lock in between the grooves on the exhaust port. For more efficient operation, empty dust bag when no more than half full. This will permit better air flow through the bag.

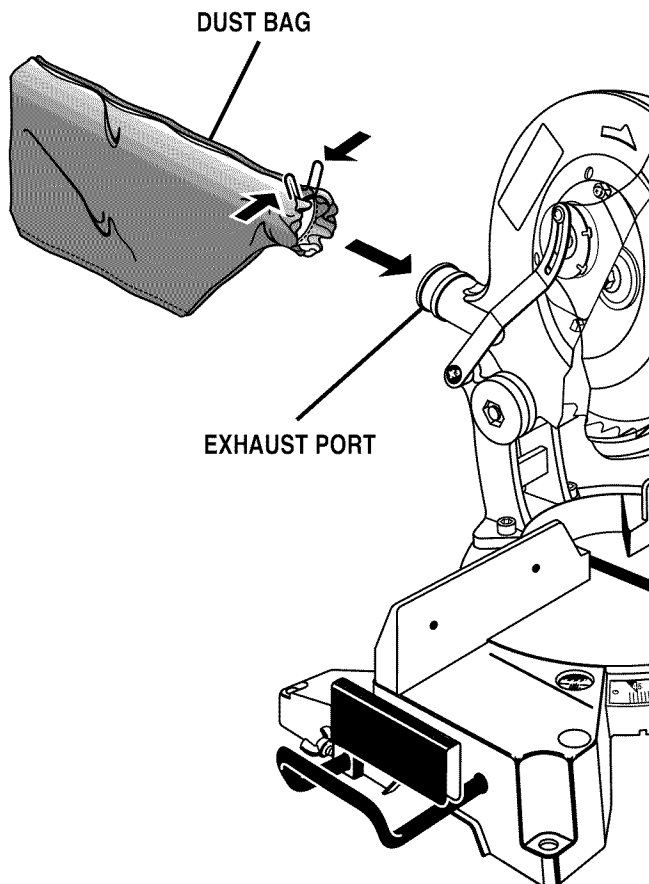


Fig. 2

## TABLE EXTENSIONS

See Figure 3.

To install table extensions, insert the ends of the extensions into the holes in the sides of the base. Secure them in place by positioning a clamp bracket under each table extension beneath the miter table. Orient each clamp bracket as shown in figure 3. Secure each clamp bracket in place with a clamp bracket screw. The clamp bracket screw threads through the clamp bracket and tightens against bottom of miter table, securing clamp bracket against table extension.

### SAW VIEWED FROM BELOW

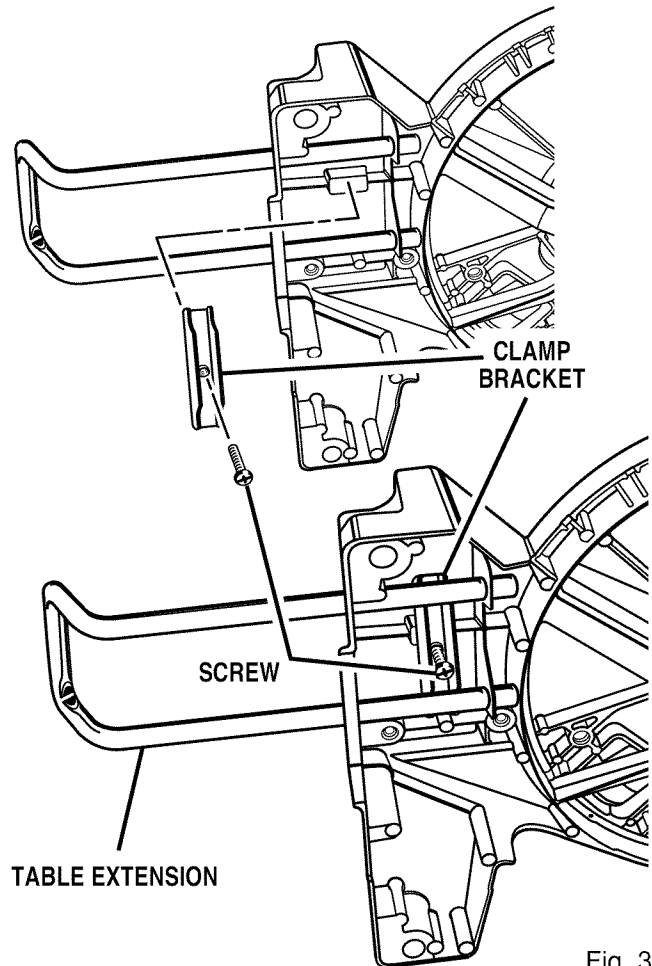


Fig. 3

# INSTALLATION

## STOP BLOCK

See Figures 4 and 5.

The stop block is useful as a stop for cutting multiple pieces to the same length. It can be installed on either table extension on either side of the saw base:

- Slide the stop block on the back arm of either table extension, then insert the table extension into the saw base. See Figure 4.
- Use the small wing screw to secure the stop block to the table extension. See Figure 4.

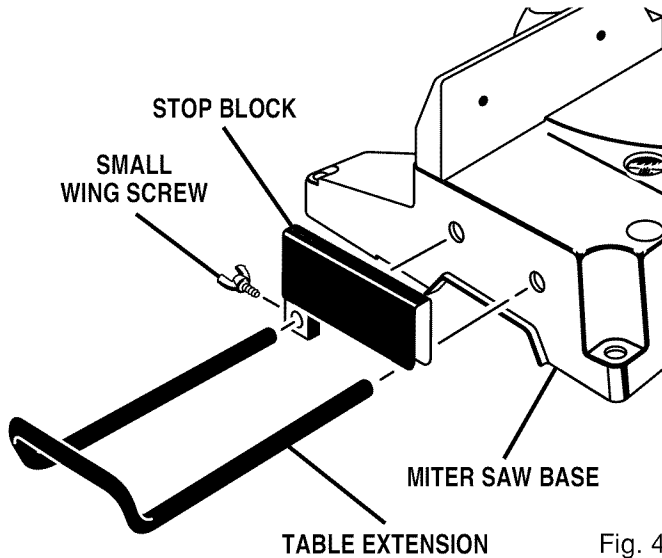


Fig. 4

- Loosen the small wing screw and adjust the stop block the desired distance from the blade for the cut to be made.
- Tighten small wing screw securely.
- Make a test cut in scrap material and measure the length of the workpiece.
- Make any necessary adjustments.

**⚠ WARNING:** When using a work clamp with the stop block, install the clamp on the stop block side of the blade. This will eliminate the possibility of the saw catching the loose end and kicking up. Failure to heed this warning can result in serious personal injury.

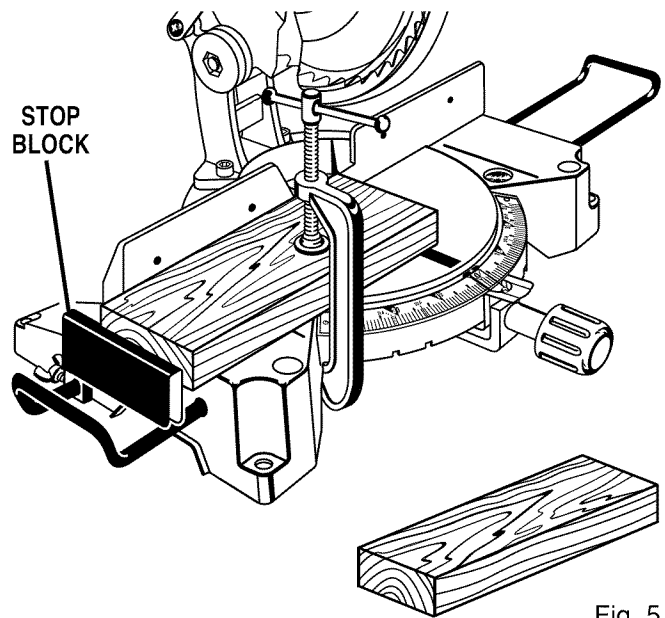
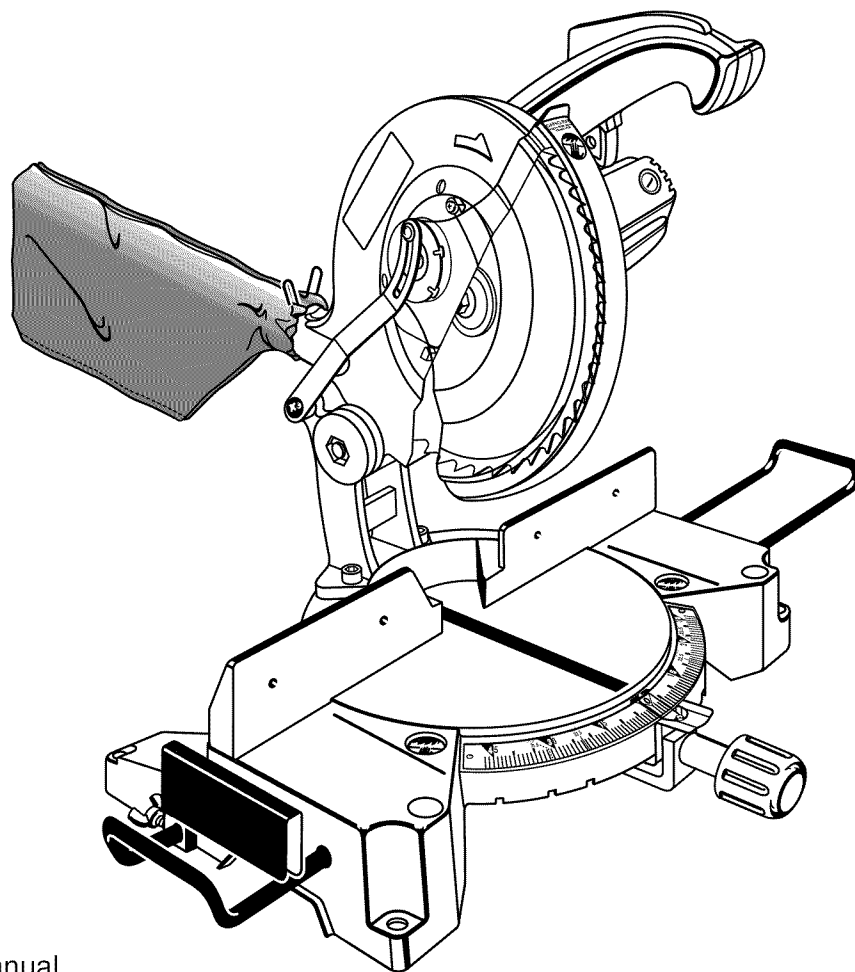


Fig. 5

# Manual del usuario



## ACCESORIOS PARA LA SIERRA DE ANGULO COMPUESTO DE 10 pulgadas (254 mm) MODELO NO. 212400



Conserve este manual para referencia futura

**⚠ ATENCION:** Lea cuidadosamente todas las Reglas de Seguridad y las Instrucciones antes de usar esta herramienta.

- SEGURIDAD
- PIEZAS SUELTAS
- INSTALACION
- SERVICIOS

No. de teléfono de ayuda a los clientes: 1-800-932-3188

Sears, Roebuck and Co., Hoffman Estates, IL 60179 USA  
Visite la página Webde Craftsman: [www.sears.com/craftsman](http://www.sears.com/craftsman)

# REGLAS DE SEGURIDAD PARA LA OPERACION

## LEA TODAS LAS INSTRUCCIONES

- **LEA ATENTAMENTE ESTAS INSTRUCCIONES Y LAS INSTRUCCIONES DE LA SIERRA DE ANGULO COMPUESTO 212400** antes de utilizar los accesorios.
- **FAMILIARICESE CON SU HERRAMIENTA.** Lea cuidadosamente el manual del usuario de la sierra de ángulo compuesto. Aprenda cuáles son las aplicaciones y limitaciones de la sierra, así como los peligros específicos relacionados con esta herramienta.
- **MANTENGA LIMPIA LA ZONA DE TRABAJO.** Las áreas y bancos de trabajo congestionados son una invitación a tener accidentes. **NO DEJE** las

herramientas o piezas de madera en la sierra mientras la misma esté funcionando.

- **UTILICE SIEMPRE GAFAS DE SEGURIDAD.** Los anteojos normales solamente tienen lentes protectores contra el choque; **NO SON** gafas de seguridad.
- **DESCONECTE SIEMPRE LA SIERRA DE LA CORRIENTE ANTES DE HACER AJUSTES O AGREGAR ACCESORIOS.** Verifique que el interruptor esté apagado antes de reconectar la sierra a la corriente.
- **GUARDE ESTAS INSTRUCCIONES.** Consúltelas con frecuencia y utilícelas para instruir a otros usuarios. Si le presta la máquina a alguien, préstele también estas instrucciones.



**Busque este símbolo, que indica precauciones importantes de seguridad. ¡Significa atención! Está en juego su seguridad.**

## LISTA DE PIEZAS SUeltas

Los siguientes accesorios vienen incluidos:

- Mordaza de trabajo
- Bolsa para polvo
- Extensiones de la mesa (2)
- Bloque de parada
- Tornillo pequeño de palomilla
- Brida de apriete (2)
- Tornillos de la brida de apriete (2)
- Manual del usuario

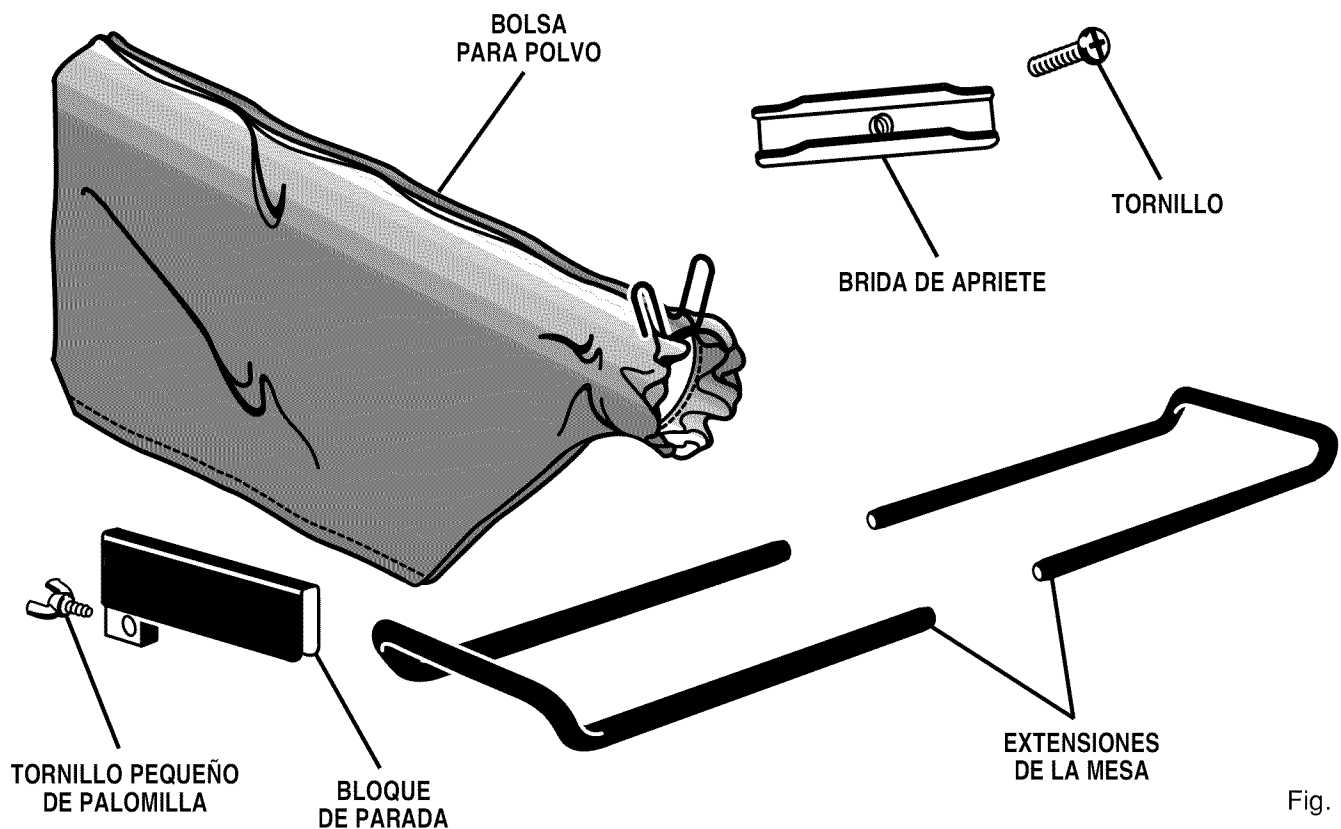


Fig. 1



**ADVERTENCIA:** El uso de agregados o accesorios no listados puede ser peligroso.

# INSTALACION

**⚠ ADVERTENCIA:** Para evitar el peligro de que la sierra arranque accidentalmente y cause posibles lesiones graves, monte completamente todas las piezas en la sierra antes de conectarla a la corriente. La sierra jamás debe estar conectada a la corriente mientras se estén montando piezas, haciendo ajustes, instalando o sacando hojas o accesorios, o cuando no esté en uso.

## BOLSA PARA POLVO

Ver Figura 2.

La bolsa para polvo calza sobre el puerto de escape situado en la protección superior de la hoja. Para instalarla, saque la guía del polvo del puerto de escape. Después apriete los dos clips metálicos para abrir la boca de la bolsa y deslizarla sobre el puerto de escape. Suelte los clips. El anillo metálico de la bolsa debe calzar entre las estrías del puerto de escape. Para un funcionamiento más eficaz, vacíe la bolsa guardapolvo cuando esté a medio llenar. Esto permitirá que el aire circule mejor a través de la bolsa.

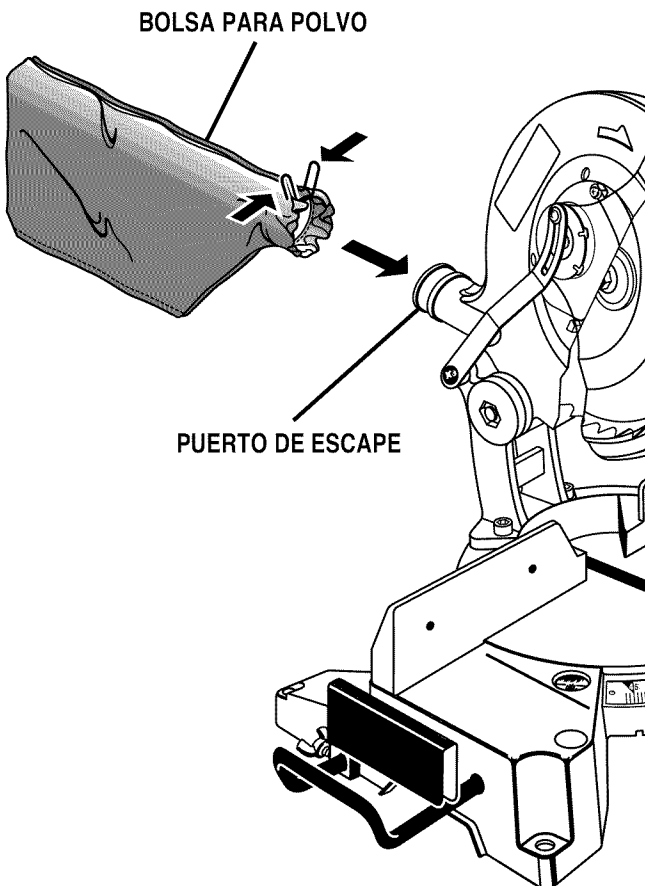


Fig. 2

## EXTENSIONES DE LA MESA

Ver Figura 3.

Para instalar las extensiones de la mesa, inserte los extremos de las extensiones en los agujeros de los costados de la base. Asegúrelas en su lugar colocando una brida de apriete debajo de cada extensión de mesa bajo la mesa de inglete. Oriente cada una de las bridas de apriete en su lugar con un tornillo a través de la brida de apriete y queda apretado contra la parte inferior de la mesa de inglete, asegurando la brida de apriete contra la extensión de la mesa.

### VISTA DE LA MESA DESDE ABAJO

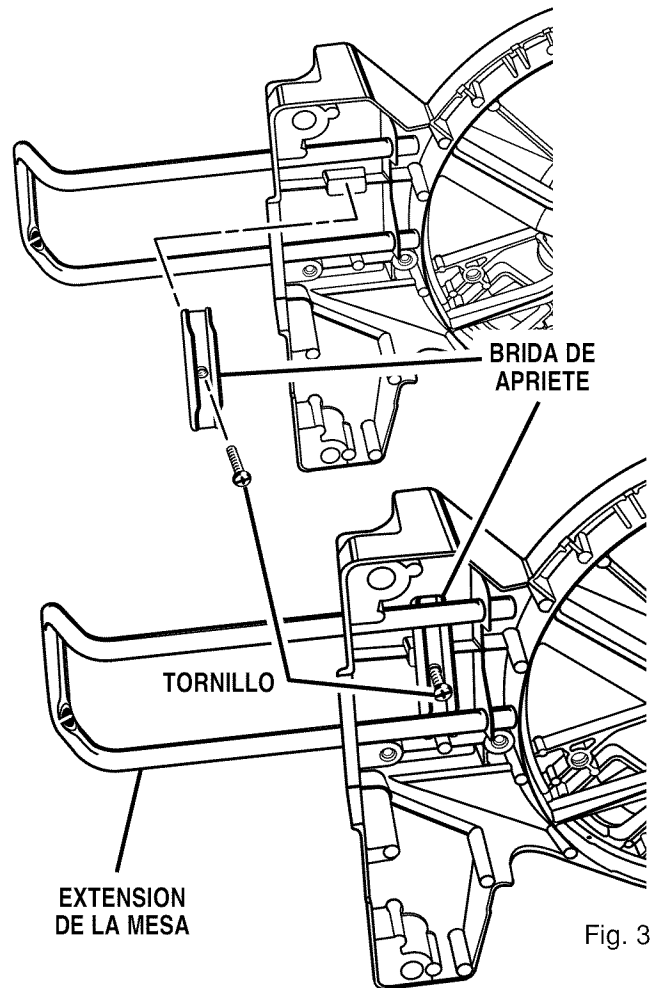


Fig. 3

# INSTALACION

## BLOQUE DE PARADA

Ver Figuras 4 y 5.

El bloque de parada es útil para cortar varias piezas a la misma longitud. Puede instalarse en cualquiera de las dos extensiones de la mesa, a uno de los dos lados de la base de la mesa:

- Deslice el bloque de parada sobre el brazo trasero de una de las extensiones de la mesa, y después inserte la extensión de la mesa en la base de la sierra. *Vea la Figura 4.*
- Utilice el pequeño tornillo de palomilla para asegurar el bloque de parada a la extensión de la mesa. *Vea la Figura 4.*

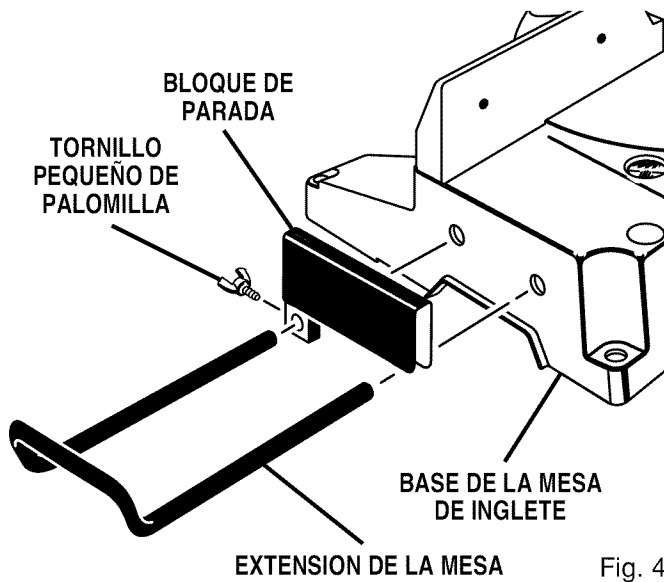


Fig. 4

- Afloje el tornillo pequeño de palomilla y ajuste el bloque de parada a la distancia deseada de la hoja para efectuar el corte.
- Apriete bien el tornillo pequeño de palomilla.
- Haga un corte de prueba en material de desecho y mida la longitud de la pieza de trabajo.
- Haga los ajustes necesarios.

**⚠ ADVERTENCIA:** Cuando utilice una mordaza de trabajo junto con el bloque de parada, instale la mordaza del mismo lado que el bloque de parada con respecto a la hoja. Esto eliminará la posibilidad de que la sierra atrape el extremo suelto y produzca un rechazo. De ignorarse esta advertencia, pueden ocurrir lesiones graves.

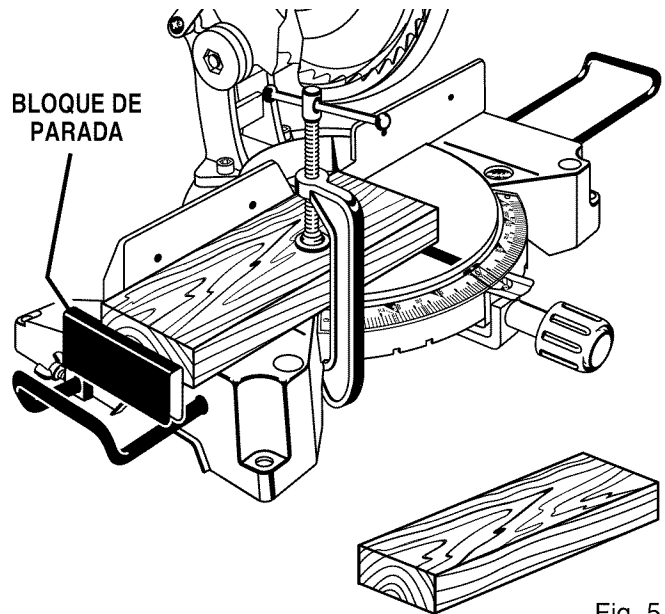


Fig. 5