



Model 139.53681B
Security+® 3-Function Remote Control

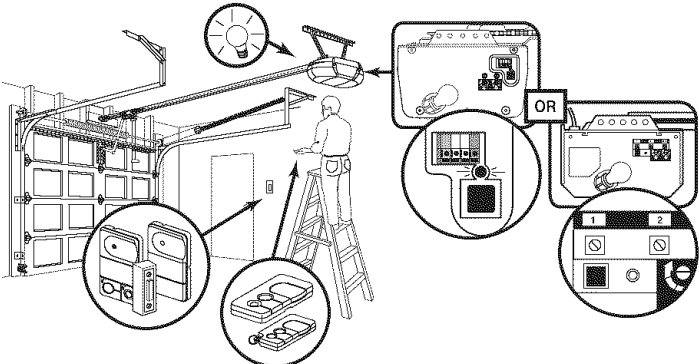
Model 139.53680
Security+® Compact 3-Function Remote Control

USER INSTRUCTIONS

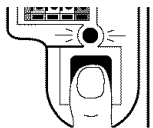
The Security+® remote control works only with door openers and light controls having an orange "Learn" button and yellow indicator light.

Programming instructions are described and illustrated below. The additional push buttons can also activate other garage door openers and/or light controls. (Instructions for programming light products are included with those accessories.)

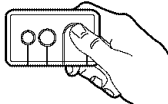
Remote Coding Instructions



1. Press and release the "learn" button on the motor unit. The learn indicator light will glow steadily for 30 seconds.



2. Within 30 seconds, press and hold the button on the hand-held remote.

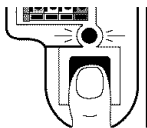


3. Release the button when the motor unit light blinks. It has learned the code. If light bulbs are not installed, two clicks will be heard.



To Erase All Codes From Motor Unit Memory

To deactivate any unwanted remote, first erase all codes.



Press and hold the "learn" button on motor unit until the "learn" indicator light goes out (approximately 6 seconds). All previous codes are now erased. Reprogram each remote or keyless entry you wish to use.

Replacement parts:

- Security+® 3-Function remote control housing only (No circuit board)41A5032
- Security+® Compact 3-Function remote control housing only (No circuit board)41A5062
- 3V2032 Lithium battery: (Models 139.53681B and 139.53680)10A20
- 3V2016 Lithium battery: (Model 139.53681)10A19
- Visor clip:29B134

⚠ WARNING

To prevent possible SERIOUS INJURY or DEATH from a moving gate or garage door:

- ALWAYS keep remote controls out of reach of children. NEVER permit children to operate, or play with remote control transmitters.
- Activate gate or door ONLY when it can be seen clearly, is properly adjusted, and there are no obstructions to door travel.
- ALWAYS keep gate or garage door in sight until completely closed. NEVER permit anyone to cross path of moving gate or door.

To Control the Motor Unit Lights (Premium Consoles Only)

With Security+® transmitters, a remote push button can be programmed to operate the motor unit lights without opening the door.

1. With the door closed, press and hold the remote button that you want to control the light.
2. Press and hold the Light button on the door control.
3. Press and hold the Lock button on the door control.
4. After the motor unit lights flash, release all buttons.

Test by pressing the remote push button. The motor unit lights should turn on or off but the door should not move.

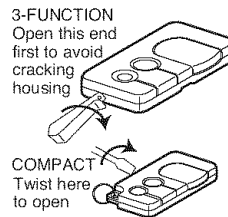
The Remote Control Batteries

⚠ WARNING

To prevent possible SERIOUS INJURY or DEATH:

- NEVER allow small children near batteries.
- If battery is swallowed, immediately notify doctor.

The lithium battery should produce power for up to 5 years. To replace battery, use the visor clip or screwdriver blade to pry open the case as shown. Insert battery matching polarity instructions inside the remote cover or on the printed circuit board.



Dispose of old battery properly.

NOTICE: To comply with FCC and/or Industry Canada (IC) rules, adjustment or modifications of this receiver and/or transmitter are prohibited, except for changing the code setting or replacing the battery. THERE ARE NO OTHER USER SERVICEABLE PARTS.

Tested to Comply with FCC Standards FOR HOME OR OFFICE USE. Operation is subject to the following two conditions: (1) this device may not cause harmful interference, and (2) this device must accept any interference received, including interference that may cause undesired operation.

**To order replacement parts call...
1-800-4-MY-HOME® (1-800-469-4663)**

© 2006, Sears, Roebuck and Co./® Registered Trademark / ™ Trademark /
SM Service Mark of Sears, Roebuck and Co.
® Marca Registrada / ™ Marca de Fábrica / SM Marca de Servicio de Sears,
Roebuck and Co.



Modelo 139.53681B
Security+® Control Remoto de 3 funciones

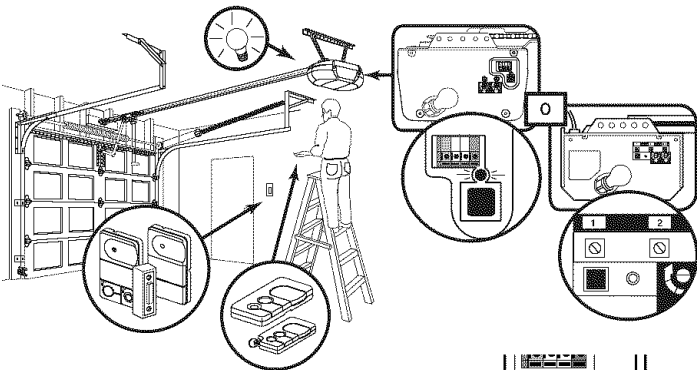
Modelo 139.53680
Security+® Control Remoto Compacto de 3 funciones

INSTRUCCIONES DEL USUARIO

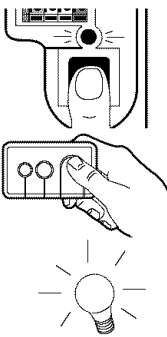
El control remoto Security+® sólo funciona con los abridores de puertas de garajes y controles de iluminación que tienen un botón de "Aprender" (Learn) anaranjado y una luz indicadora amarilla.

Las instrucciones de programación se describen e ilustran abajo. Los botones adicionales pueden activar también otros abridores de puertas de garaje y/o controles de luz. (Se incluyen con esos accesorios instrucciones para programar productos de iluminación.)

Instrucciones Código del Remoto



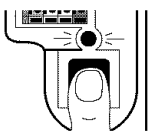
1. Oprima y suelte el botón "Aprender" de la unidad del motor. La luz indicadora de este botón estará encendida por 30 segundos.
2. En los 30 segundos, oprima y mantenga oprimido el botón del control remoto manual.
3. Suelte el botón cuando las luces de la unidad del motor empiecen a parpadear. Ya aprendió el código. Si no se han puesto bombillos, se escucharán dos chasquidos.



Para Borrar Todos los Códigos de la Memoria de la Unidad del Motor

Para desactivar cualquier control remoto que no desee usar, antes que nada borre todos los códigos.

Oprima y mantenga oprimido el botón "Aprender" de la unidad del motor, hasta que la luz del indicador de "Aprender" se apague (aproximadamente 6 segundos). Ya estarán borrados todos los códigos anteriores. Vuelva a programar cada uno de los controles remotos o la entrada sin llave que desee usar.



Partes de repuesto:

- Security+® control remoto de 3 funciones caja y tornillo (no se incluye el tablero de circuitos) . . .41A5032
- Security+® Control remoto compacto de 3 funciones caja y tornillo (no se incluye el tablero de circuitos) . . .41A5062
- 3V2032 La batería de litio: (Modelos 139.53681B y 139.53680)10A20
- 3V2016 La batería de litio: (Modelo 139.53681)10A19
- El clip del visor:29B134
- 114A2110D

ADVERTENCIA

Para evitar posibles LESIONES GRAVES o INCLUSO LA MUERTE con el movimiento del portón o la puerta de cochera:

- SIEMPRE conserve los controles remotos donde los niños no los alcancen. NUNCA deje que los niños usen ni jueguen con los transmisores de control remoto.
- Active el portón o la puerta SÓLO si puede verlos claramente, si están bien ajustados, y si no hay ninguna obstrucción en su trayectoria.
- SIEMPRE conserve el portón o la puerta de cochera a la vista hasta que esté completamente cerrada. NUNCA permita que nadie cruce la trayectoria de una puerta o portón en movimiento.

Control de las Luces la Unidad del Motor (Consola Premium Sólo)

Con los transmisores de Security+®, puede programarse un botón para operar las luces al unidad del motor sin abrir la puerta.

1. Con la puerta cerrada, oprimir y mantener oprimido el botón remoto con el cual se desea controlar la luz.
2. Oprimir y mantener oprimido el botón de luz en el control de la puerta.
3. Oprimir y mantener oprimido el botón Lock en el control de la puerta.
4. Soltar todos los botones, después que las luces al unidad del motor centellean.

Probar oprimiendo el botón remoto. Las luces del abridor deben encenderse o apagarse pero la puerta no debe moverse.

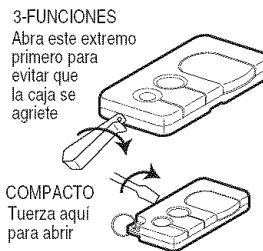
La Batería del Control Remoto

ADVERTENCIA

Para evitar la posibilidad de LESIONES GRAVES o INCLUSO LA MUERTE:

- NUNCA permita que los niños pequeños estén cerca de las baterías.
- Si alguien se traga una batería, llame al médico de inmediato.

La batería de litio debe producir energía durante cinco años. Para cambiar la batería use el clip del visor o un destornillador para abrir la caja, como se indica en la ilustración. Inserte la batería de acuerdo con las instrucciones de polaridad indicadas en el cubierto del control o en el tablero electrónico.



Deseche las baterías viejas de la manera adecuada.

AVISO: Para cumplir con las reglas de la FCC y/o de Canadá (IC), las reglas, ajustes o modificaciones de este receptor y/o transmisor están prohibidos, excepto por el cambio de la graduación del código o el reemplazo de la pila. NO HAY OTRAS PIEZAS REPARABLES DEL USUARIO.

Se ha probado para cumplir con las normas de la FCC para USO DEL HOGAR O DE LA OFICINA. La operación está sujeta a las dos condiciones siguientes: (1) este dispositivo no puede causar interferencia perjudicial, y (2) este dispositivo debe aceptar cualquier interferencia recibida, incluyendo la interferencia que puede causar una operación no deseable.

Para pedir repuestos, llame al...
1-800-4-MY-HOME® (1-800-469-4663)

© 2006, Sears, Roebuck and Co. / ® Registered Trademark / ™ Trademark / SM Service Mark of Sears, Roebuck and Co.
® Marca Registrada / ™ Marca de Fábrica / SM Marca de Servicio de Sears, Roebuck and Co.