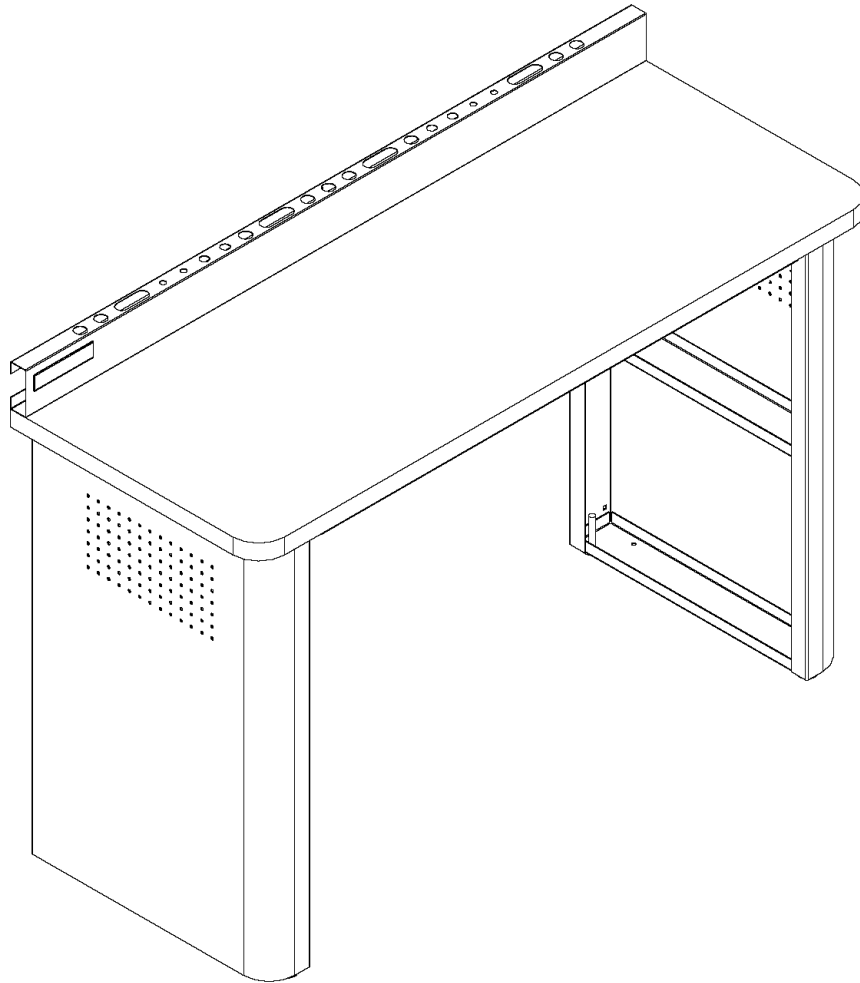


OPERATOR'S MANUAL



GARAGE STORAGE SOLUTIONS

5 FT. WORKBENCH



CAUTION: Read and follow all Safety Rules and Operating Instructions before first use of this product.

Sears, Roebuck and Co., Hoffman Estates, IL 60179, USA.

F1380

SAFETY

SAFETY WARNINGS AND CAUTIONS:

- Use appropriate safety equipment when using power and hand tools. Failure to do so may cause personal injury or product damage.
- Use adequate manpower when assembling and moving this unit. Failure to do so may cause personal injury or product damage.
- **DO NOT** stand on this product. You may fall which may cause personal injury.
- **DO NOT** mount this product on a truck bed or any other moving object. This may cause personal injury or product damage.
- Appropriately secure this product before moving it with a forklift.
- **DO NOT** tow with power equipment. The product could tip, which may cause personal injury or product damage.
- **DO NOT** alter this product in any manner. This may cause product damage or personal injury.
- Keep the product on level surfaces. The product may become unstable and tip if stored or moved on an un-level surface, which may cause personal injury or product damage.
- Maximum combined weight limit not to exceed 2,500 pounds. If the limit is exceeded, the product could collapse and cause personal injury or product damage.

Tools Required:

Socket Wrench

7/16" Socket

3/8" Socket

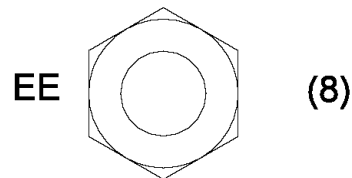
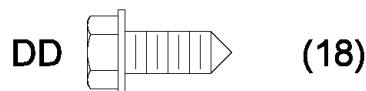
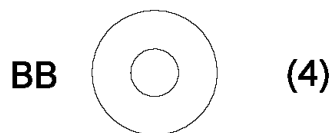
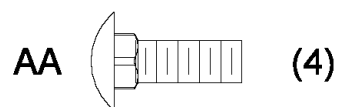
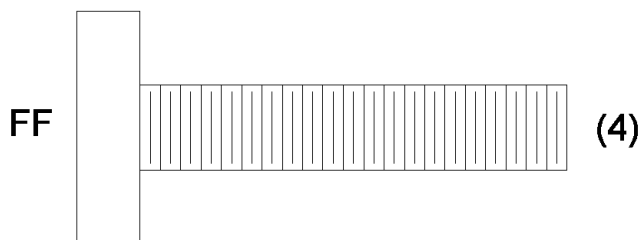
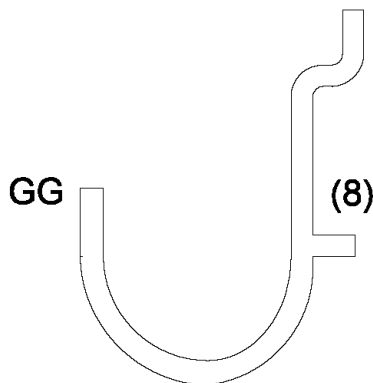
3/4" Wrench

Drill

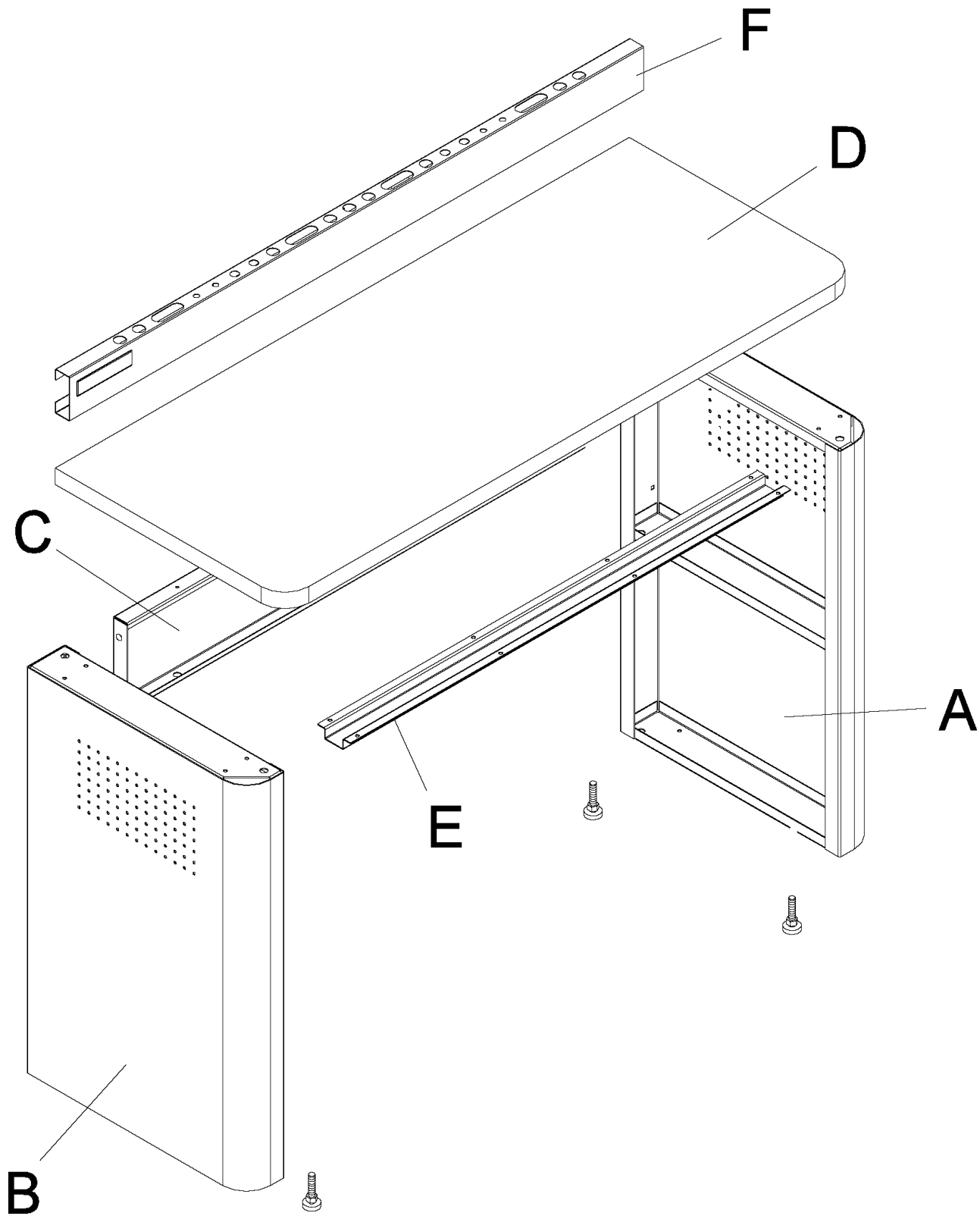
1/8" Drill Bit

Tape Measure

Hardware Included:

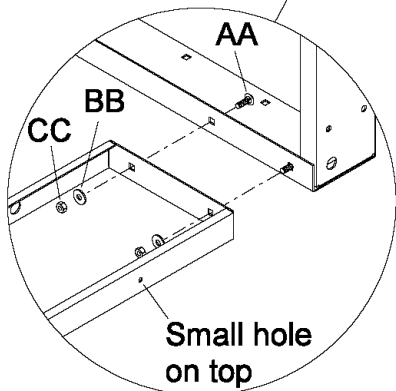
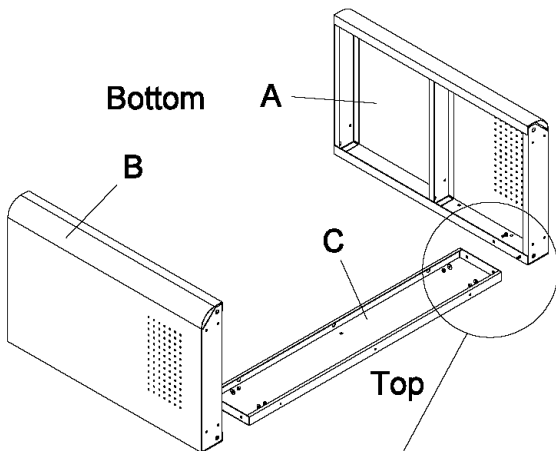
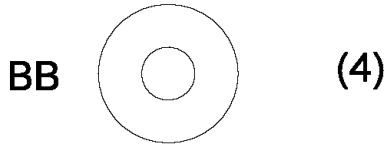
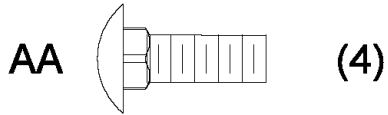


Call 1-800-4MY-HOME (1-800-469-4663) for Service Parts. Refer to Service Parts Drawing for full listing of Service Parts.



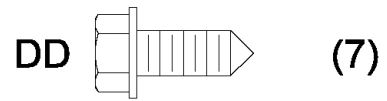
ASSEMBLY

STEP 1:

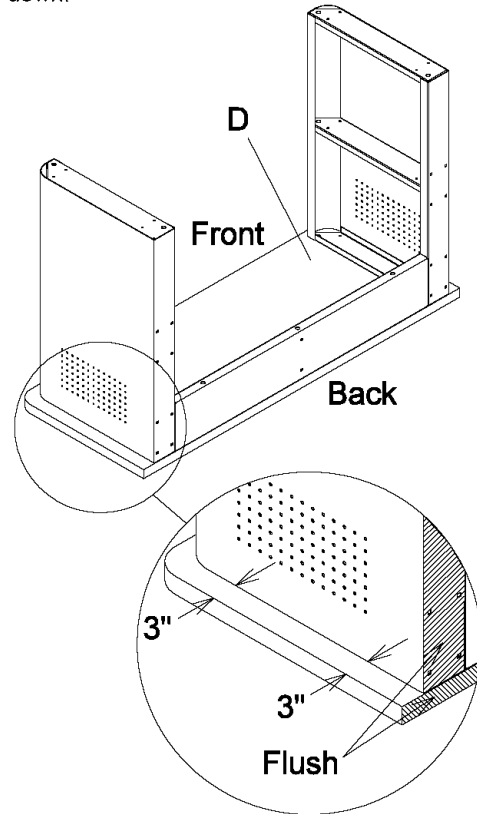


- Wrench tighten.

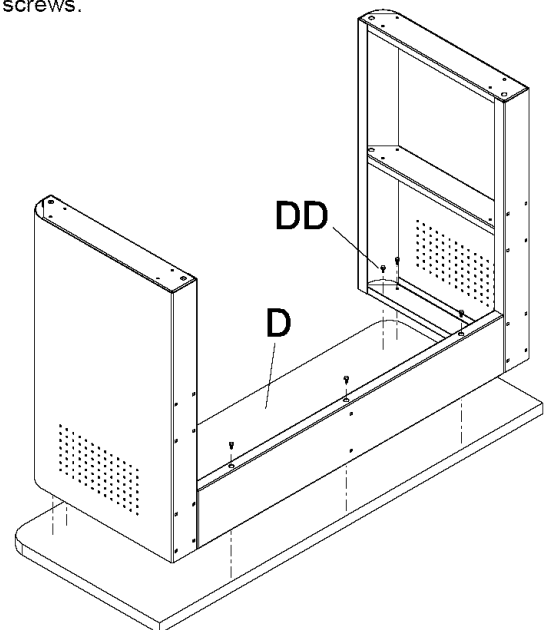
STEP 2:



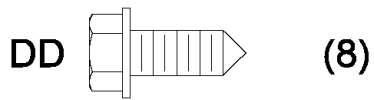
- Place assembly on D flush to the back, with a 3" overhang on each side. Note: Coated side of D should be face down.



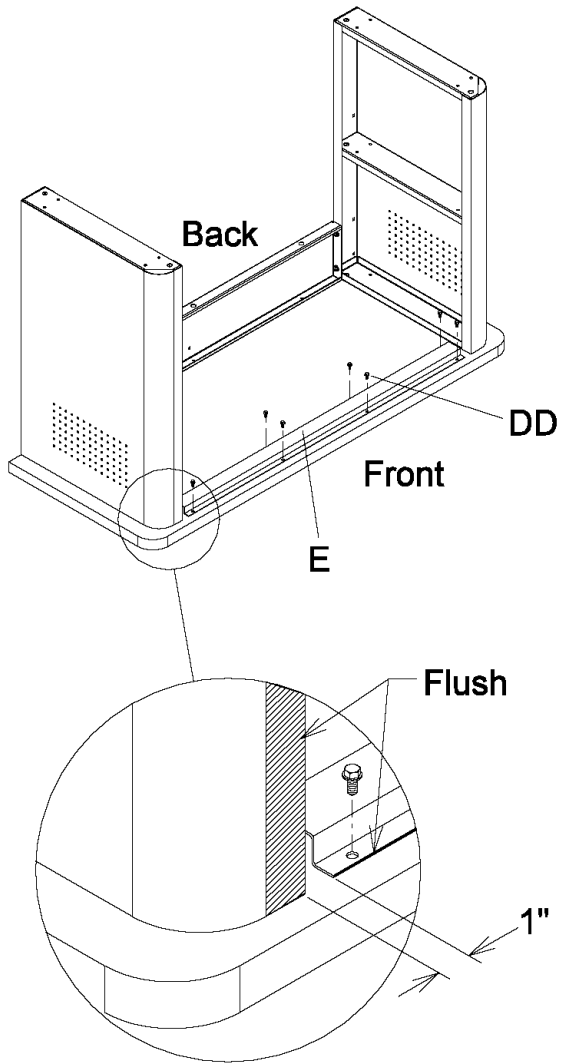
- Mark (7) hole locations for attachment.
- Move assembly for access and drill 1/8" pilot holes, 1/2" deep.
- Replace assembly and attach. DO NOT overtighten screws.



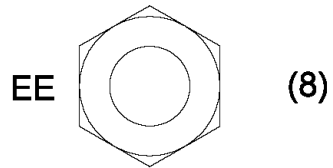
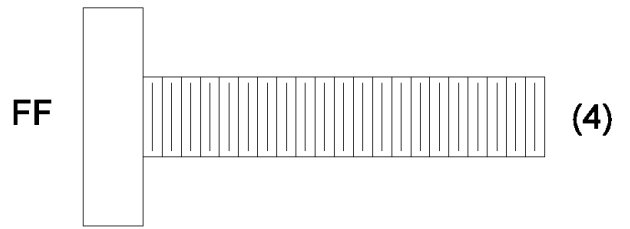
STEP 3:



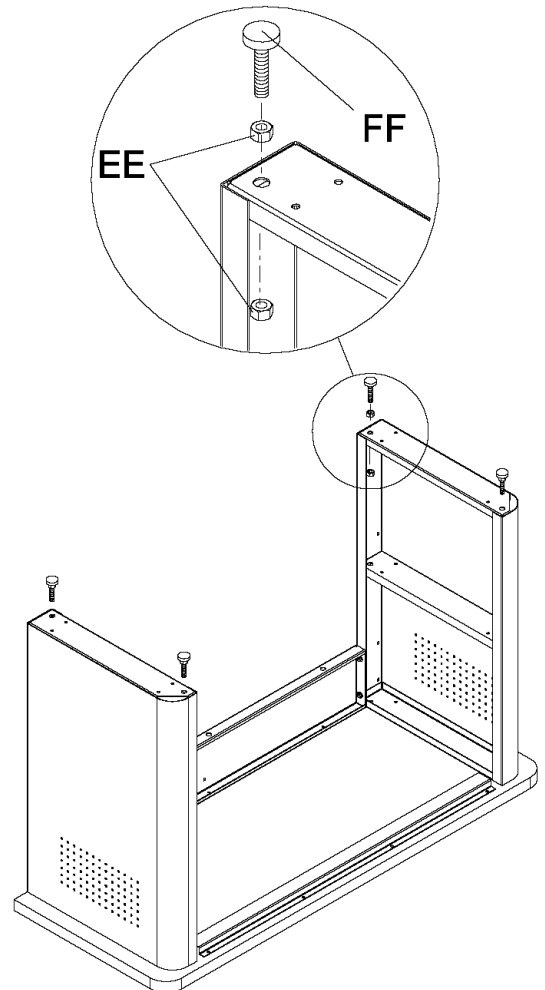
- Mark (8) hole locations for attachment.
- Move E for access and drill 1/8" pilot holes, 1/2" deep.
- Replace E and attach. DO NOT overtighten screws.



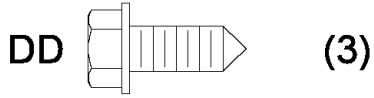
STEP 4:



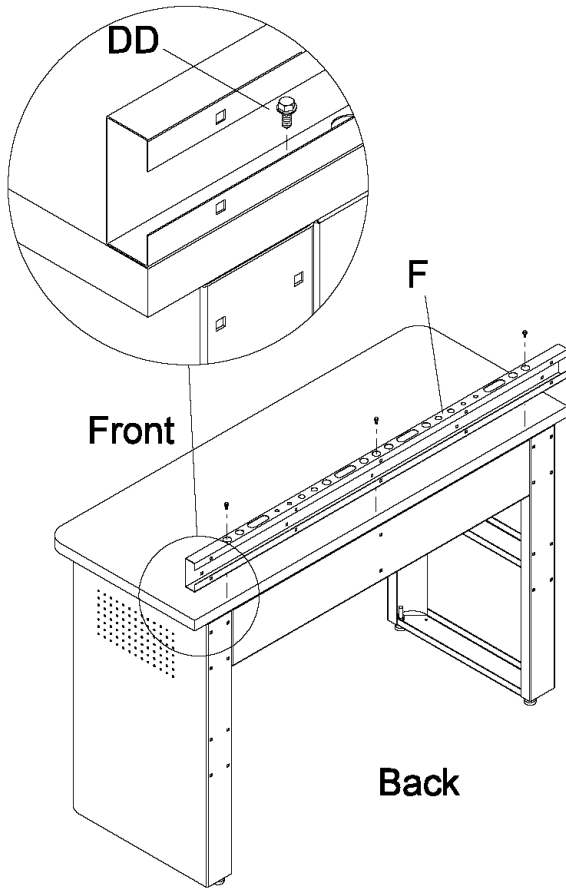
- Attach (1) EE to (1) FF.
- Attach to assembly using (1) EE.
- Repeat this step for all.



STEP 5:



- Mark (3) hole locations for attachment.
- Move F for access and drill 1/8" pilot holes, 1/2" deep.
- Replace F and attach. DO NOT overtighten screws.



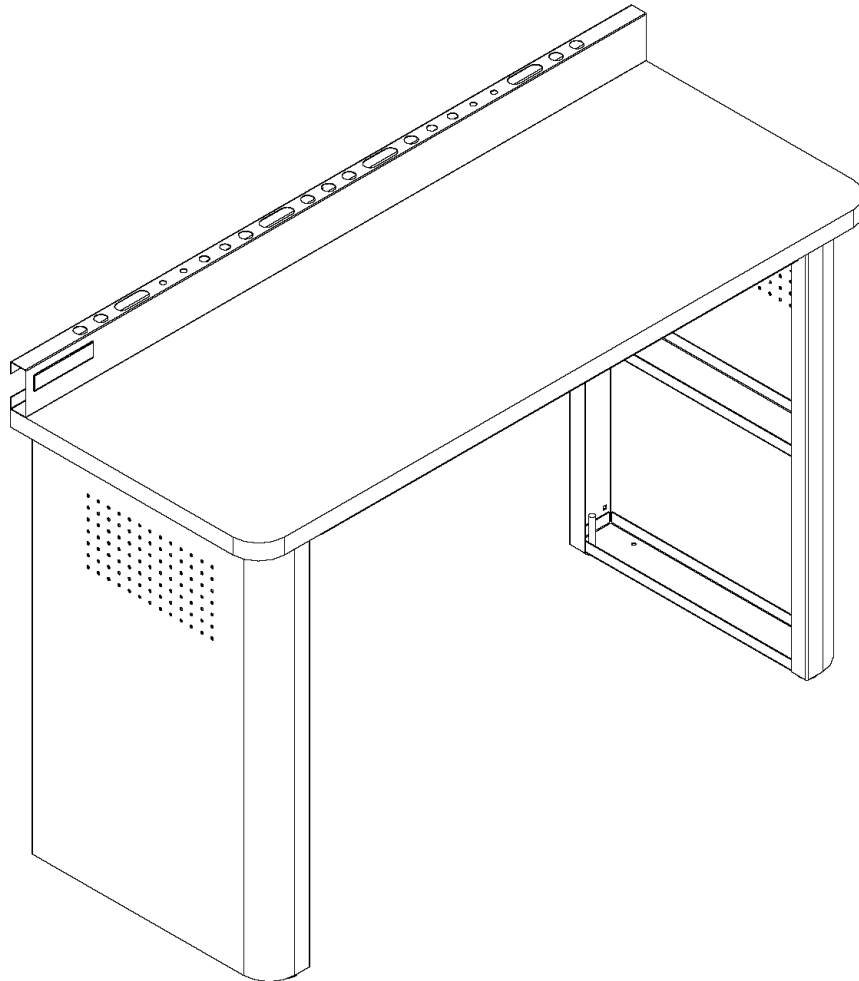
MAINTENANCE

- Periodically the surfaces should be cleaned with a mild detergent and water.
- Auto wax will preserve the unit's luster finish. Apply the wax as to a car. The wax will also help protect the unit against scratches.
- Grease and oil can be removed with most standard cleaning fluids. For safety, use a nonflammable cleaning fluid.



SOLUCIONES PARA ALMACENAMIENTO EN EL GARAJE

BANCO DE TRABAJO DE 5 PIES (1,5 METROS)



ATENCIÓN: Lea y siga todas las Normas de Seguridad y las Instrucciones de Funcionamiento antes de utilizar por primera vez este producto.

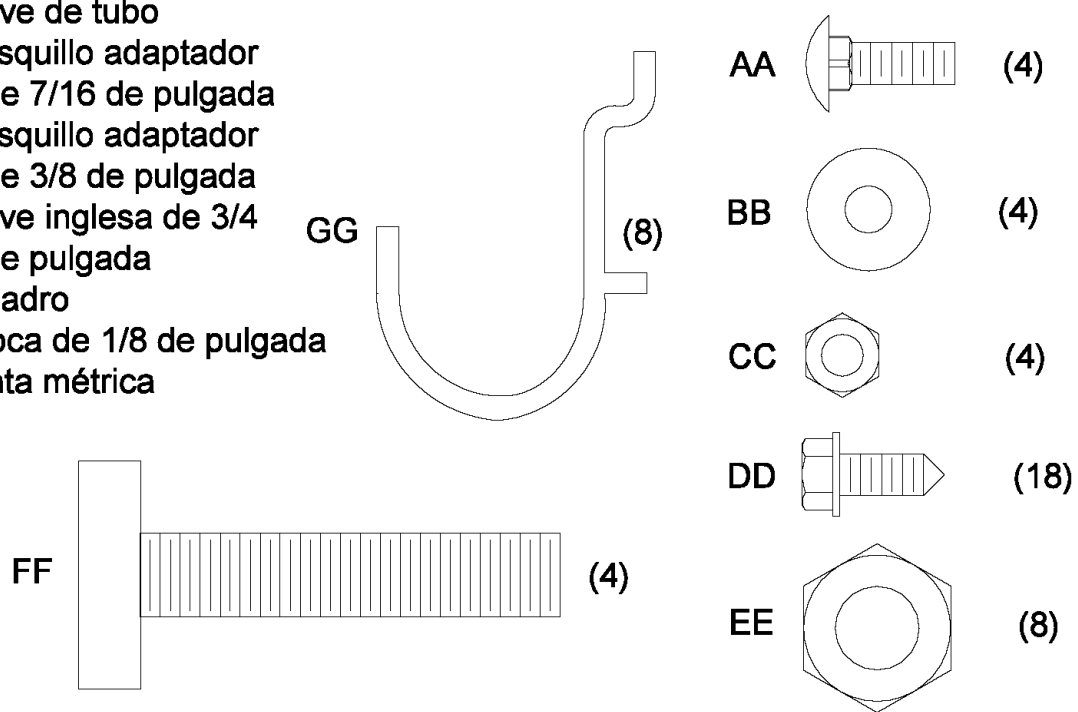
ADVERTENCIAS Y PRECAUCIONES DE SEGURIDAD:

- Utilice un equipo de seguridad apropiado cuando use herramientas eléctricas y manuales. De lo contrario podría ocasionarse lesiones personales o dañar el producto.
- Utilice el personal adecuado para el montaje y el traslado de esta unidad. De lo contrario podría ocasionarse lesiones personales o dañar el producto.
- **NO** se ponga de pie encima de este producto. Podría caerse y causarse lesiones personales.
- **NO** monte este producto en la plataforma de un camión ni en ningún objeto en movimiento. Esto podría causarle lesiones personales o dañar el producto.
- Asegure de forma adecuada este producto antes de moverlo con una carretilla elevadora.
- **NO** lo remolque con equipo eléctrico. El producto podría volcar lo que podría causarle lesiones personales o dañar el producto.
- **NO** altere este producto de modo alguno. Esto podría dañar el producto o causarle lesiones personales.
- Mantenga el producto sobre superficies planas. El producto puede desestabilizarse y volcar si se almacena o se mueve en superficies no llanas, lo cual podría causar lesiones personales o dañar el producto.
- El peso máximo combinado no debe exceder a las 2.500 libras (1.134 kilos). Si se excede este límite, el producto podría derrumbarse y causar lesiones personales o dañar el producto.

Herramientas necesarias:

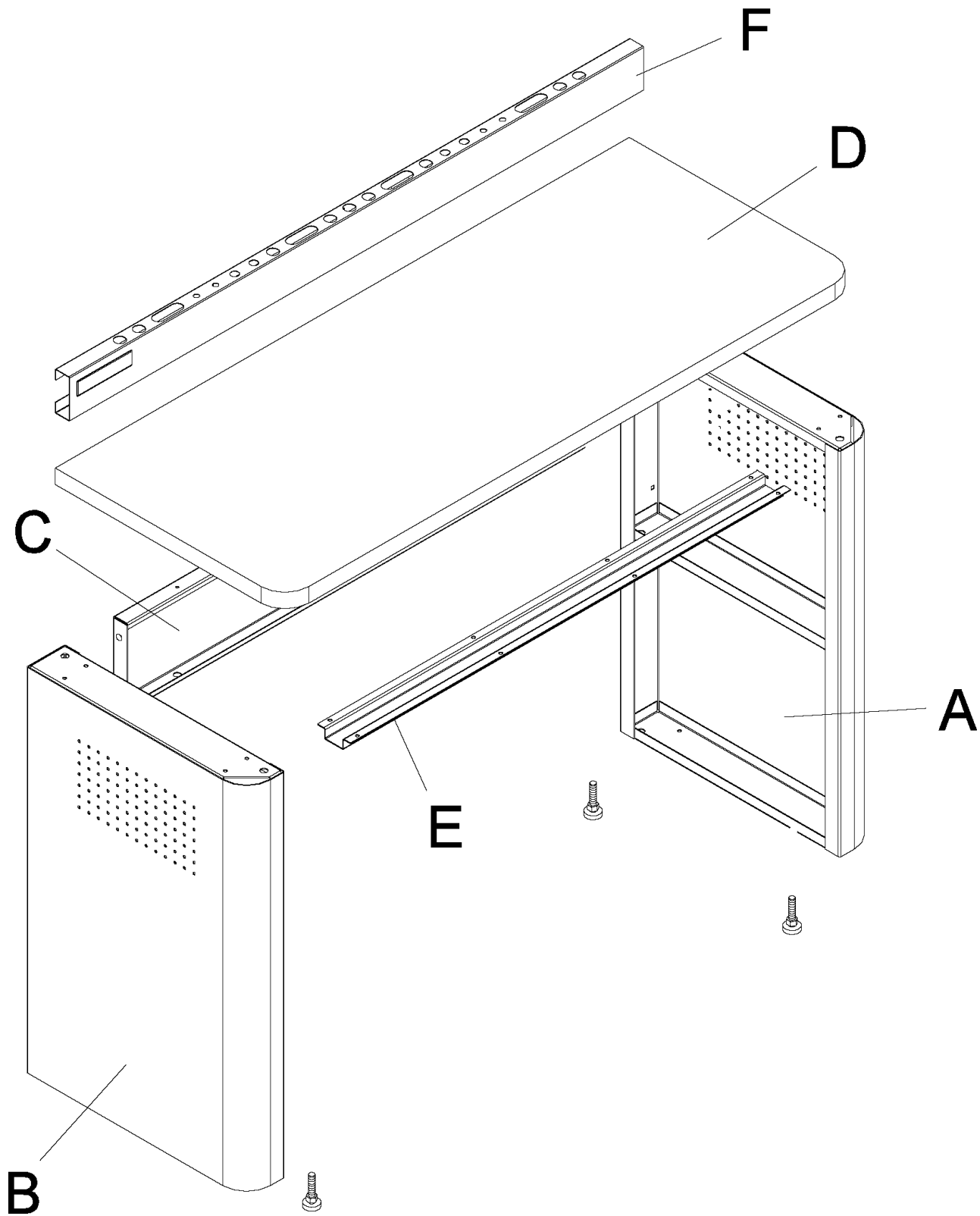
- Llave de tubo
- Casquillo adaptador de 7/16 de pulgada
- Casquillo adaptador de 3/8 de pulgada
- Llave inglesa de 3/4 de pulgada
- Taladro
- Broca de 1/8 de pulgada
- Cinta métrica

Ferretería incluida:



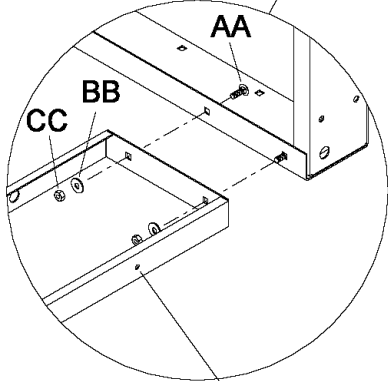
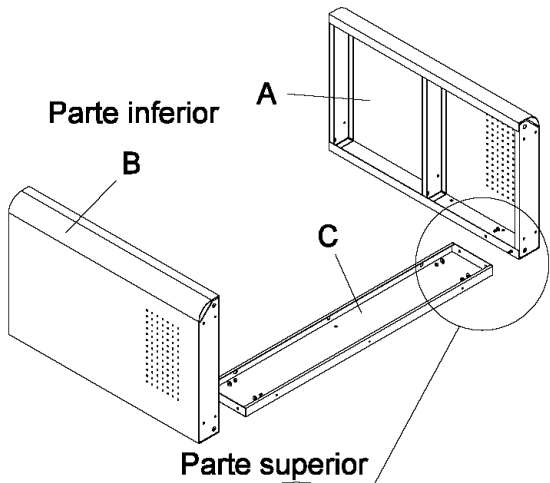
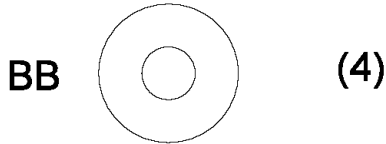
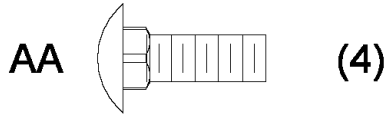
Llame al 1-800-659-7084 para Piezas de Servicio.

Consulte el dibujo de piezas de servicio si desea un listado completo de piezas de servicio.



MONTAJE

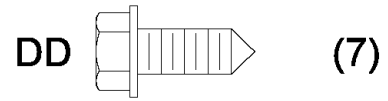
PASO 1:



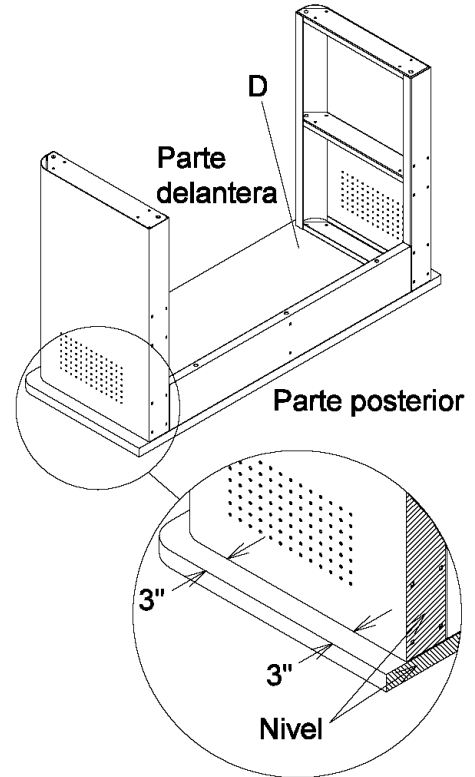
Pequeño agujero en la parte de arriba

- Apriete con la llave inglesa.

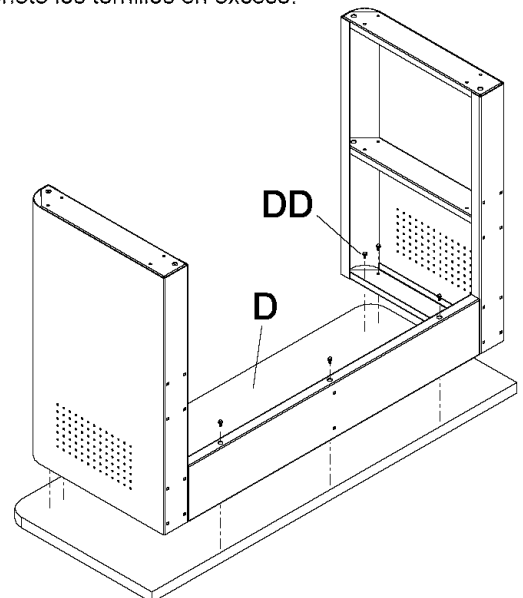
PASO 2:



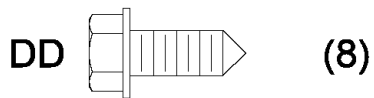
- Coloque la unidad sobre D nivelado en la parte trasera, con un saliente de 3 pulgadas (7,62 centímetros). Nota: El lado revestido de D debería quedar mirando hacia abajo.



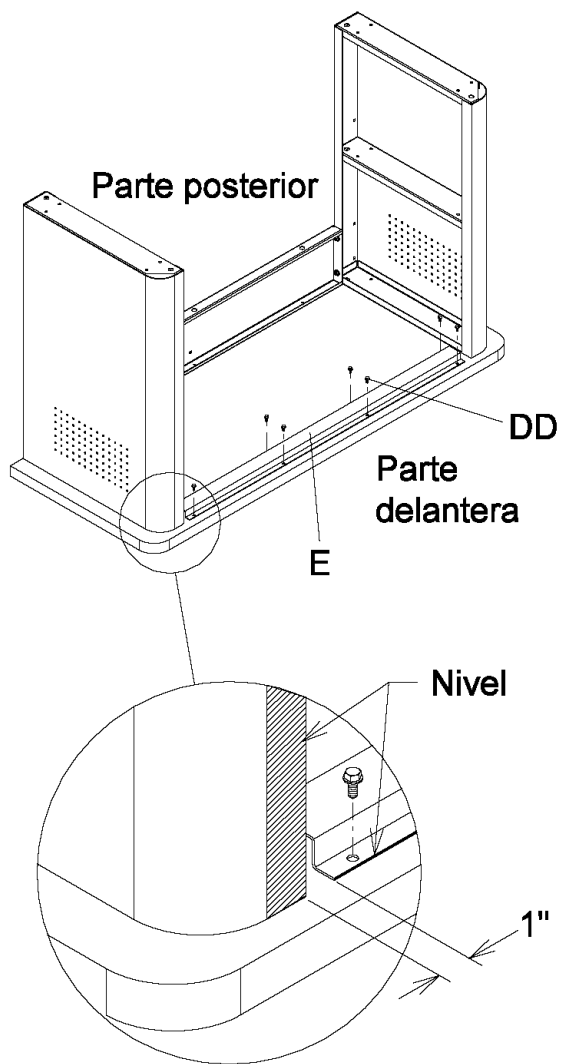
- Marque (7) puntos para agujeros para su colocación.
- Retire la unidad de montaje para facilitar el acceso y taladre agujeros piloto de 1/8 de pulgada y 1/2 pulgada de profundidad.
- Vuelva a colocar la unidad en su lugar y monte. NO apriete los tornillos en exceso.



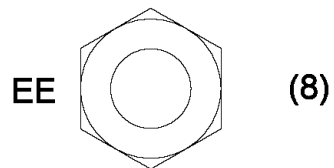
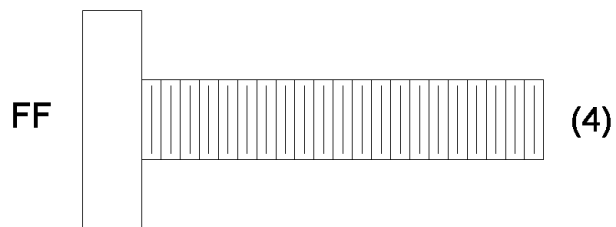
PASO 3:



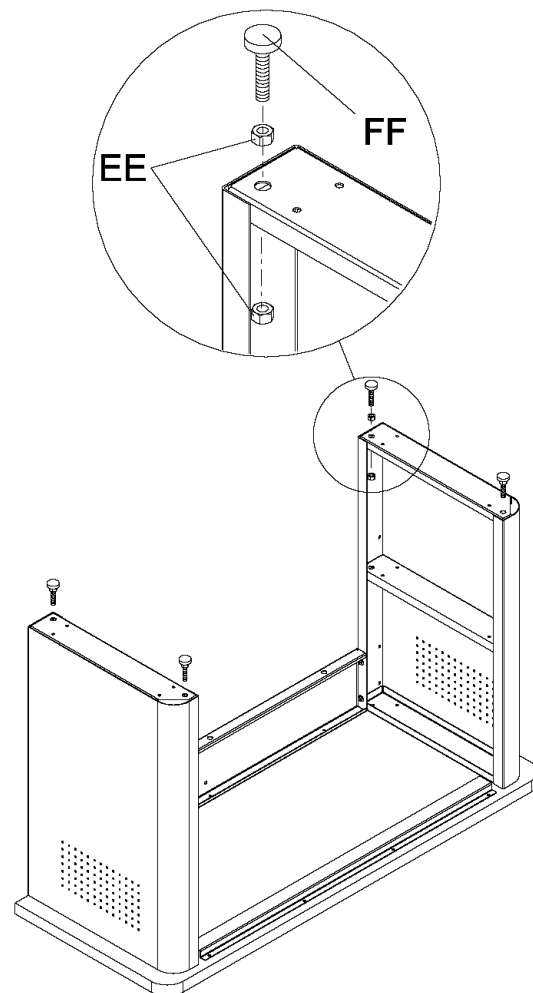
- Marque (8) puntos para agujeros para su colocación.
- Retire E para facilitar el acceso y taladre agujeros piloto de 1/8 de pulgada y 1/2 pulgada de profundidad.
- Vuelva a colocar E en su lugar y monte. NO apriete los tornillos en exceso.

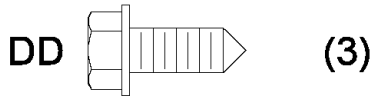


PASO 4:

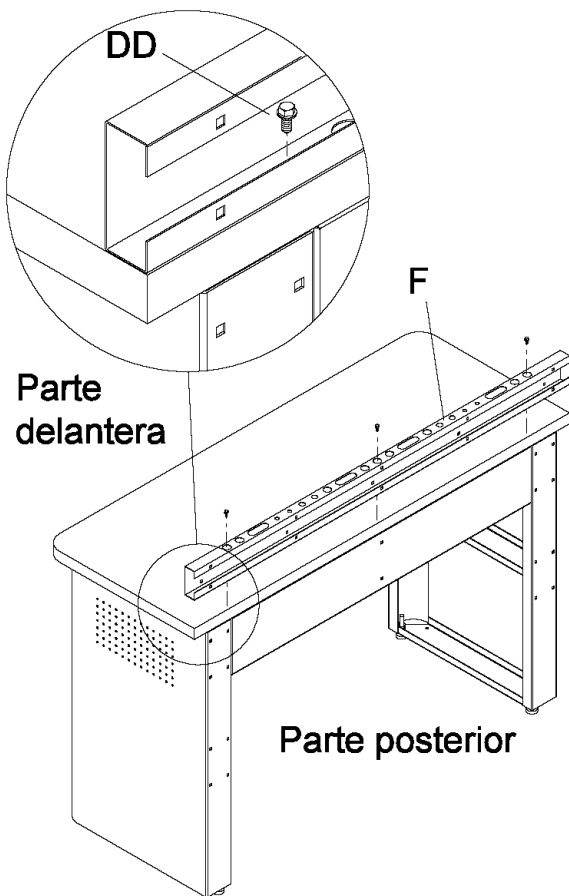


- Inserte (1) EE en (1) FF.
- Coloque en la unidad de montaje utilizando (1) EE.
- Repita este procedimiento para todos los tornillos.



PASO 5:

- Marque (3) puntos para hacer agujeros donde colocar los tornillos.
- Retire F para facilitar el acceso y taladre agujeros piloto de 1/8 de pulgada y 1/2 pulgada de profundidad.
- Vuelva a colocar F en su lugar y monte. NO apriete los tornillos en exceso.



- Debe limpiar las superficies periódicamente con detergente suave y agua.
- La cera de automóvil ayudará a preservar el acabado brillante de la unidad. Aplique la cera como a un coche. La cera también ayudará a proteger la unidad de rayados.
- La grasa y el aceite se pueden limpiar con la mayoría de los líquidos de limpieza estándar. Por seguridad, utilice líquidos de limpieza no inflamables