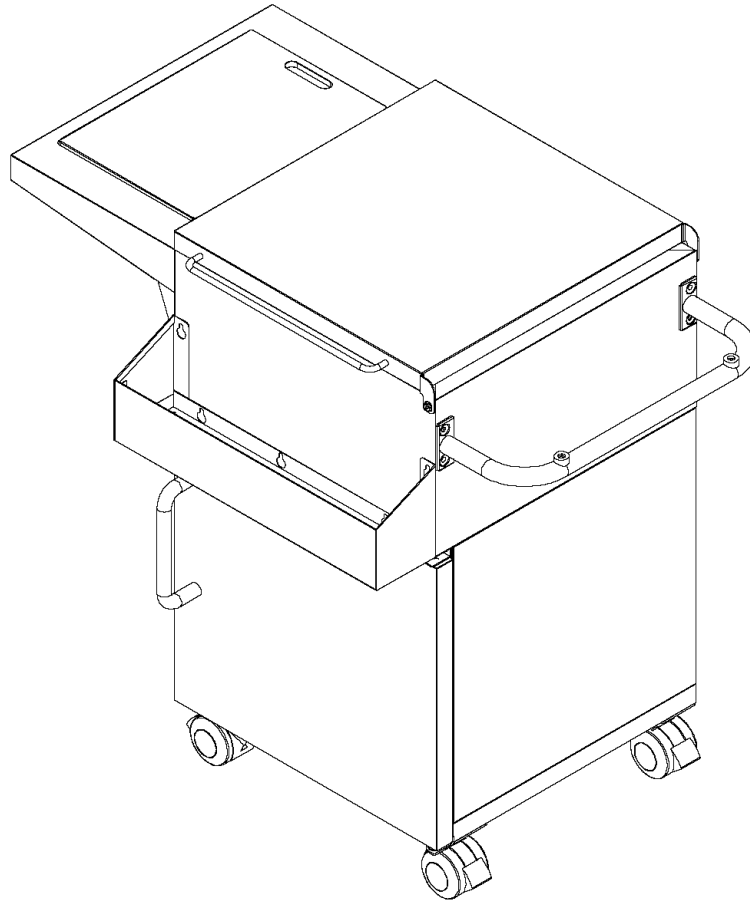




OPERATOR'S MANUAL

SERVING CART
MODEL 141.16734



Customer Support Helpline:

Call us first if you have any problem with this product. We can help you with questions about assembly and operation or if there are damaged or missing parts when you unpack this unit from the shipping box. Please call before returning to the store.

1-888-317-7642

8am-8.00pm CST, Monday through Friday

IMPORTANT:

- **NOTE TO ASSEMBLER/INSTALLER:**
Leave this manual with the consumer.
- **NOTE TO CONSUMER:**
Keep this manual for future reference.
- **RECORD YOUR SERIAL #** _____
(see silver label on main body of Serving Cart)

Table of Contents

Full Warranty.....	2
Part Diagrams and Lists	3-5
Assembly Instructions.....	6-9
Cleaning Instructions.....	9

FULL Warranty

One-Year Full Warranty on Kenmore Serving Cart

If this Serving Cart fails due to a defect in material or workmanship within one year from the date of purchase, call 1-800-4-MY-HOME® to arrange for free repair (or replacement if repair proves impossible).

All warranty coverage is void if this Serving Cart is ever used for commercial or rental purposes.

All warranty coverage applies only if this Serving Cart is used in the country where purchased.

This warranty gives you specific legal rights, and you may have other rights which vary from state to state.

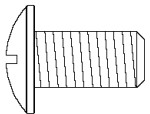
**Sears, Roebuck and Co., Dept. 817WA,
Hoffman Estates, IL 60179 U.S.A.**

© Sears, Roebuck and Co.

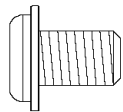
Hardware Pack Parts List for 141.16734

PART #	PART DESCRIPTION	QTY	PURPOSES OF PART
P06022003A	Hardware Pack	1	For use in assembly
S122G04081	Phillips Head Screw 1/4"x1/2"	12	Attaches Caster to Cart Bottom Shelf
S122G04061	Phillips Head Screw 1/4"x3/8"	8	Attaches Rear and Left/Right Side Panels to Cart Bottom Shelf
S122G04061	Phillips Head Screw 1/4"x3/8"	6	Tighten the Rear Cart Panel to Left/Right Side Cart Panels
S313G04061	Flange Nut 1/4"	6	
S112G03081	Phillips Head Screw 3/16"x3/8"	6	Attaches Frame Bracket and Door Hinge Bracket to top Right Cart Panel
S112G03081	Phillips Head Screw 3/16"x3/8"	2	Attaches Lid Handle to Lid
S431G03051	Spring Washer 3/16"	2	
S122G04061	Phillips Head Screw 1/4"x3/8"	6	Attaches Ice Bin Cart onto Serving Cart Panels
S313G04061	Flange Nut 1/4"	6	
S182G04081	Pan Head with Cross Recess Screw 1/4"x1/2"	4	Attaches Cart Handle with Bracket to Cart Frame
S142G03041	Countersink Flat Head Screw 3/16"x1/4"	2	Attaches Bottom Door Hinge Bracket to Bottom Right Cart Panel

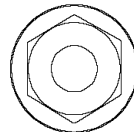
Hardware Pack Diagram for 141.16734



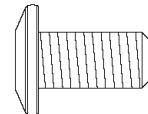
Phillips Head Screw 1/4"x1/2"
Qty. 12
Part # S122G04081



Phillips Head Screw 1/4"x3/8"
Qty. 20
Part # S122G04061

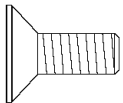


Flange Nut 1/4"
Qty. 12
Part # S313G04061

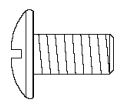


Pan Head with Cross Recess Screw 1/4"x1/2"
Qty. 4
Part # S182G04081

Note: Preamsembled by factory on right Cart Frame



Countersink Flat Head Screw 3/16"x1/4"
Qty. 2
Part # S142G03041

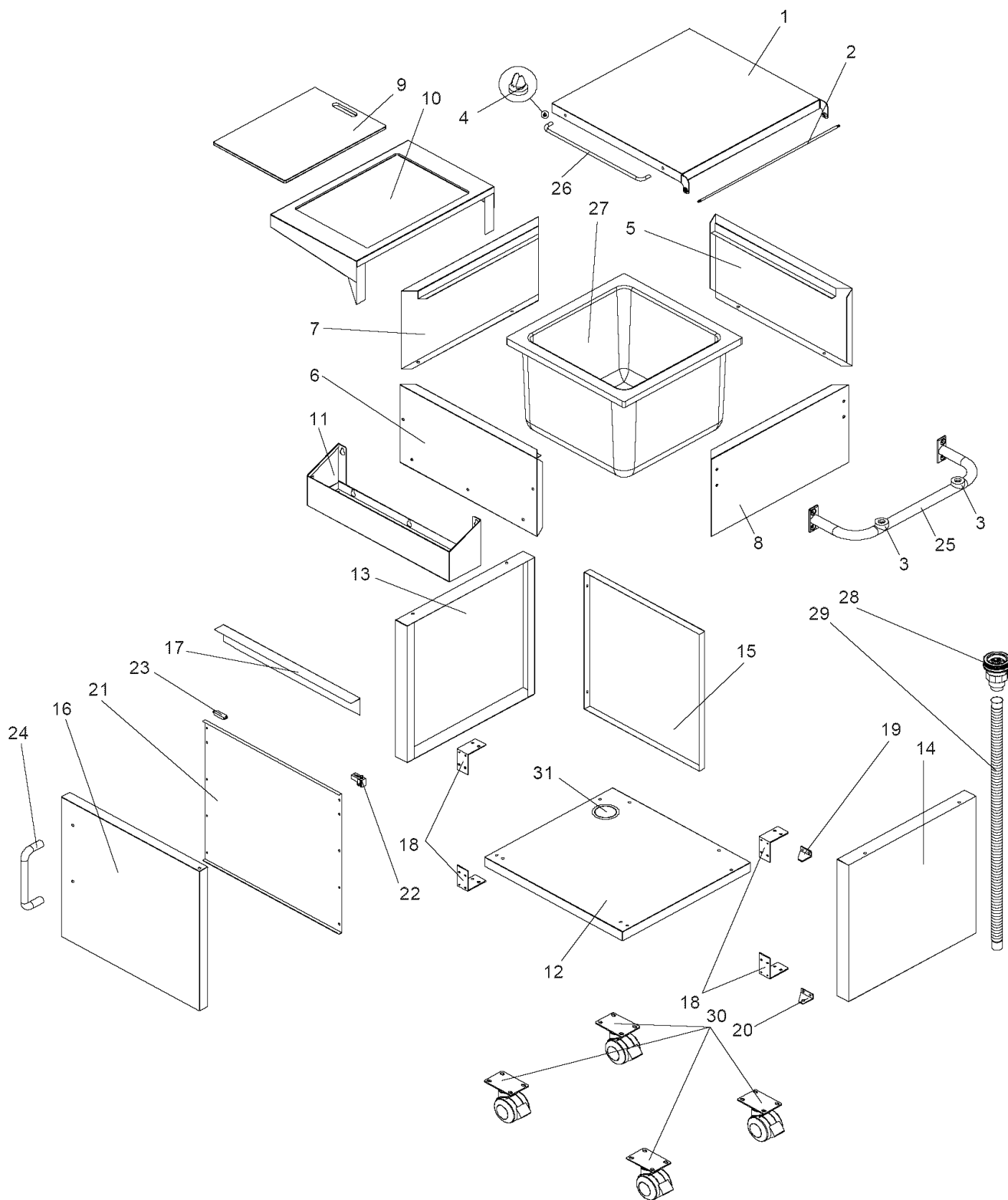


Phillips Head Screw 3/16"x3/8"
Qty. 8
Part # S112G03081



Spring Washer 3/16"
Qty. 2
Part # S431G03051

Parts Diagram for Model 141.16734



Parts List for Model 141.16734

KEY	PART DESCRIPTION	PART #	QTY
1	Lid	P0014901EA	1
2	Lid Axle	P05546001W	1
3	Protective Pad for Cart Handle	P05518010I	2
4	Protective Pad for Lid	P05518002I	2
5	Cart Panel Upper, Rear	P0072560FC	1
6	Cart Panel Upper, Front	P0073858FC	1
7	Cart Panel Upper, Left	P0072056FC	1
8	Cart Panel Upper, Right	P0072156FC	1
9	Cutting Board	P05334002D	1
10	Side Shelf	P01106008B	1
11	Condiment Rack	P05206003G	1
12	Cart Bottom Shelf	P01006004C	1
13	Cart Panel Lower, Left	P01106007B	1
14	Cart Panel Lower, Right	P01107009B	1
15	Cart Rear Panel	P07701055A	1
16	Door	P04303031A	1
17	Frame Bracket, Horizontal	P03302018C	1
18	Cart Reinforcing Bracket	P03331005C	4
19	Door Hinge Bracket, Top	P03314039C	1
20	Door Hinge Bracket, Bottom	P03314040C	1
21	Door Trim Plate	P07507012H	1
22	Door Hinge	Y0550002	1
23	Door Magnet	P05523002K	1
24	Door Handle	P00216037A	1
25	Cart Handle	P00205075A	1
26	Lid Handle	P00203018I	1
27	Ice Bin	P05512010M	1
28	Drain Basket Kit	P05512011M	1
29	Drain Pipe	P05512012E	1
30	Caster, 3 in. with Brake	P05119002A	4
31	Protective Ring	P05328001A	1
	Cover	P07002044A	1
	Hardware Pack	P06022003A	1
	Operator's Manual	P80158006H	1

For the repair or replacement parts you need:

Call anytime **1-800-4-MY-HOME®** (1-800-469-4663)

To obtain the correct replacement parts for your Serving Cart, please refer to the part numbers in this parts list. The following information is required to ensure you receive the correct parts:

1. Model and Serial Number
2. Part Number
3. Part Description
4. Quantity of parts needed

Important: Use only Sears authorized parts. The use of any Sears part that is not authorized can be dangerous and will also void your product warranty. Keep this Operator's Manual for convenient referral and for part replacement.

Assembly Instructions

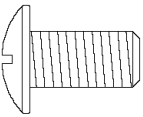
Before attempting to assemble Side Shelf with Bracket, Drain Basket Kit and Cart Handle with Brackets to your Seiving Cart check that all the necessary parts and hardware has been included and inspect parts for damage as you proceed. Contact the Customer Support Help Line regarding replacement of any missing or damaged parts.

Tools Required for Assembly not included in Hardware Pack are:

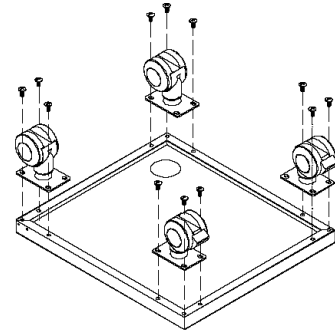
- Protective work gloves
- Phillips Head Screwdriver
- Ajustable Wrench

1 Install Casters on Bottom Cart

- Place the Cart Bottom Panel upside down on the cardboard work surface, bottom side facing up. Install the Casters onto the four corners.

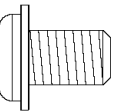


Phillips Head Screw 1/4"x1/2"
Qty. 12
Part # S122G04081

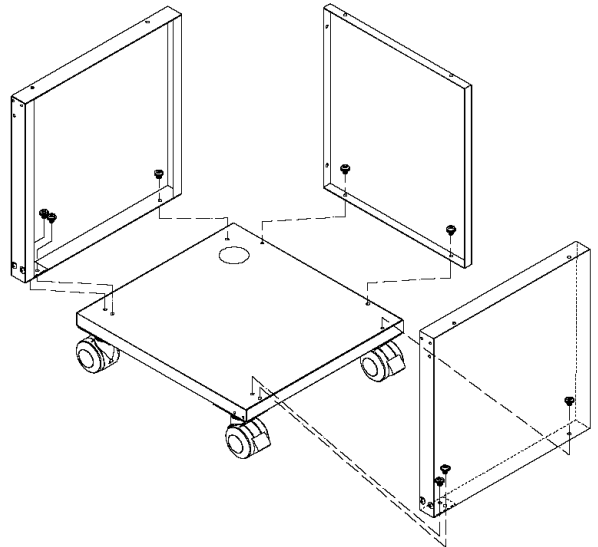


2 Install Rear and Side Cart Panels

- Install the Left/Right Side Cart Panels and Cart Rear Panel onto Cart Bottom Shelf.

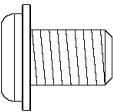


Phillips Head Screw 1/4"x3/8"
Qty. 8
Part # S122G04061

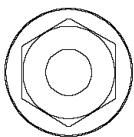


3 Connect the Rear Cart Panel to Side Panels

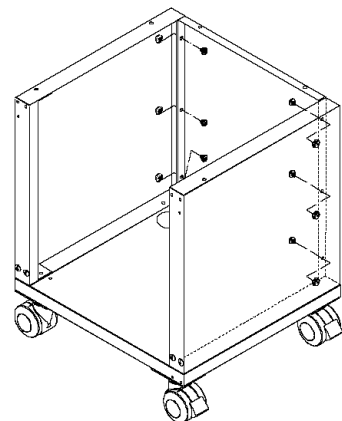
- Connect the Rear Cart Panel to Side panels and tighten securely to the Side Panel



Phillips Head Screw 1/4"x3/8"
Qty. 6
Part # S122G04061

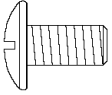


Flange Nut 1/4"
Qty. 6
Part # S313G04061

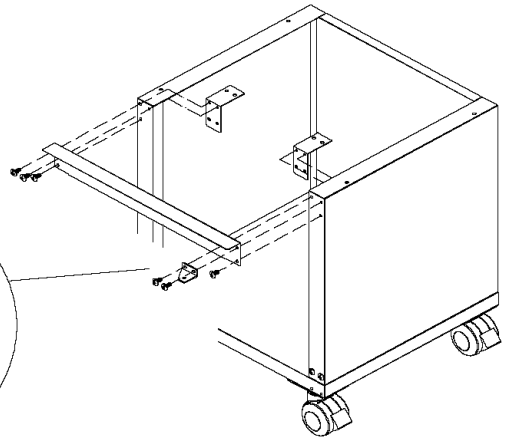
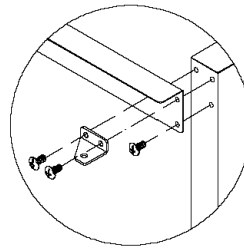


4 Install Frame Bracket, Cart Reinforcing Brackets and Door Hinge Bracket.

- Attach the Frame Bracket to front Cart Panel and Reinforcing Bracket to Frame Bracket rear. Use 4 Phillips Head Screw and tighten securely.
- Attach the Door Hinge Bracket to top Right Cart Panel. Using 2 Phillips Head Screw and tighten securely.

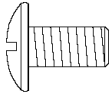


Phillips Head Screw 3/16"x3/8"
Qty. 6
Part # S112G03081



5 Install the Lid Handle to Lid

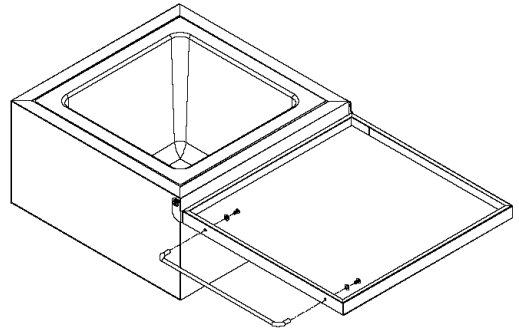
- Attach the Lid Handle to Lid as shown. Use 2 Phillips Head Screws and 2 Spring Washer and tighten securely.



Phillips Head Screw 3/16"x3/8"
Qty. 2
Part # S112G03081

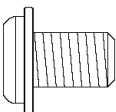


Spring Washer 3/16"
Qty. 2
Ref. # S431G03051

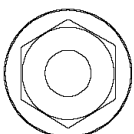


6 Install the Ice Bin Cart Frame

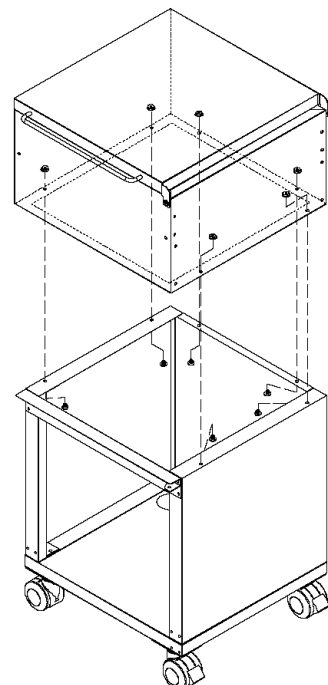
- Remove Ice Bin out of Cart Frame and attach Cart Frame to Serving Cart panel.
- Align the holes on Serving cart panel with the threaded holes on Cart Frame. Insert 6 Phillips Head Screws then tighten securely.



Phillips Head Screw 1/4"x3/8"
Qty. 6
Part # S122G04061



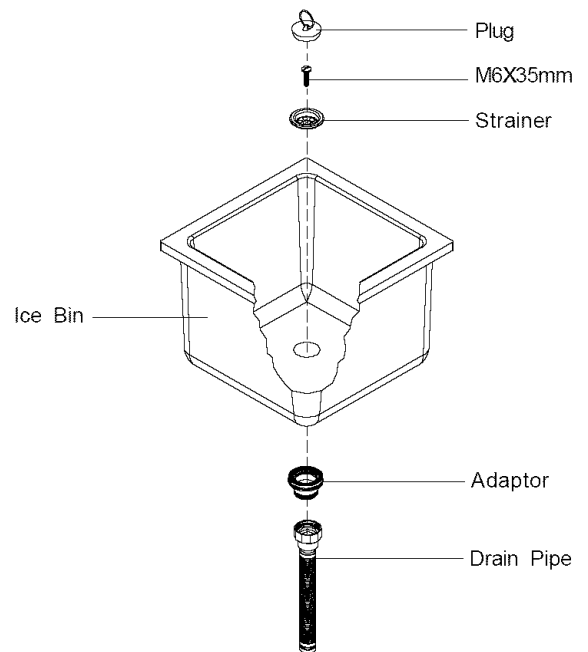
Flange Nut 1/4"
Qty. 6
Part # S313G04061



7

Install Drain Basket Kit

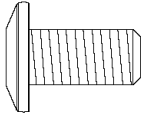
- Remove the pre-assembled M6x35mm Screw from Drain Basket Unit.
- Insert the end of the Drain Pipe to the end of Adaptor under the Ice Bin and tighten Drain Pipe.
- Install the adaptor to the strainer and the Ice bin as shown.
Replace the M6x35mm Screw and tighten securely.



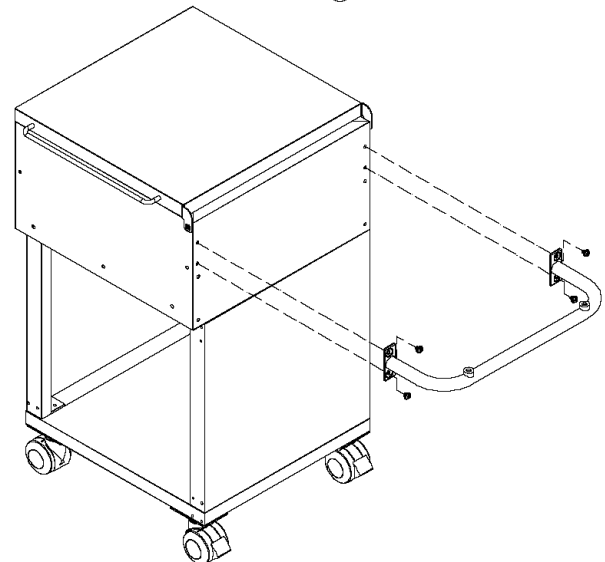
8

Install the Cart Handle

- Remove the 4 Pan Head with Cross Recess Screws (as provided) on the right Cart Frame.
- Attach Cart Handle with Brackets to right side of Serving Cart. Align the holes on Handle Brackets with the threaded holes on right Cart Frame.
Install the 4 Pan Head with Cross Recess Screws then tighten securely.



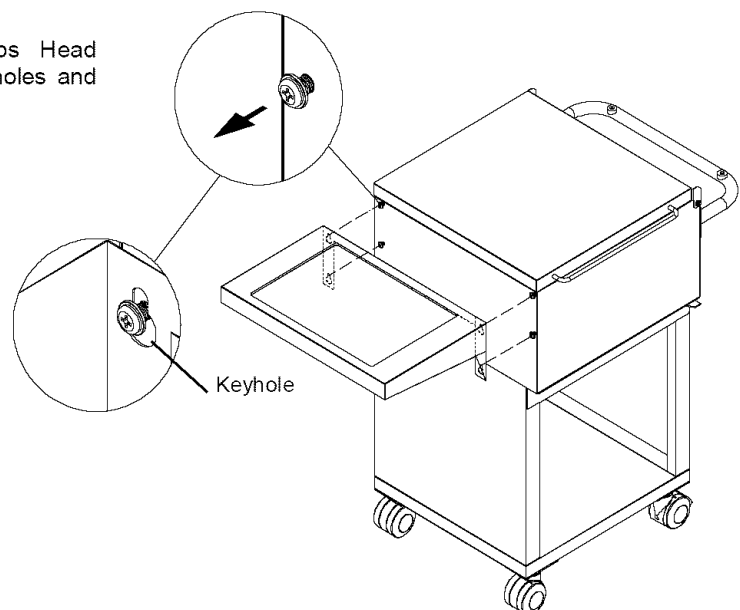
Pan Head with Cross Recess
Screw 1/4"x1/2"
Qty. 4
Part # S182G04081



9

Install Left Side Shelf

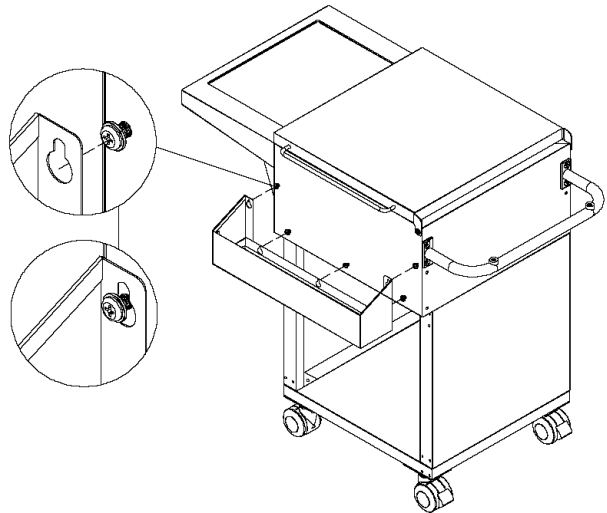
- Loosen the pre-assembled 4 Phillips Head Screws and align Left Side Shelf keyholes and tighten securely.



10

Install the Condiment Rack

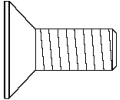
- Slide Condiment Rack onto fixed Philips Head Screw as shown on front Upper Cart Panel.



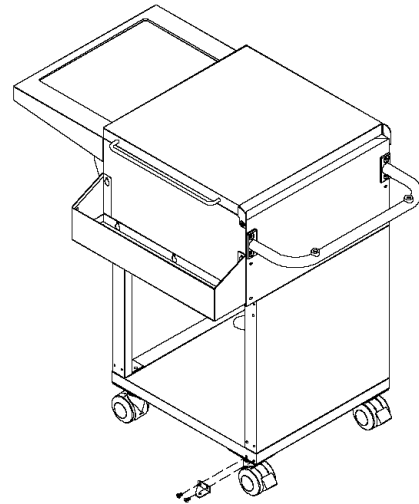
11

Install the Bottom Door Hinge

- Attach the Door Hinge to the bottom Right Cart Panel. Use 2 Countersink Flat Head Screws and tighten securely.



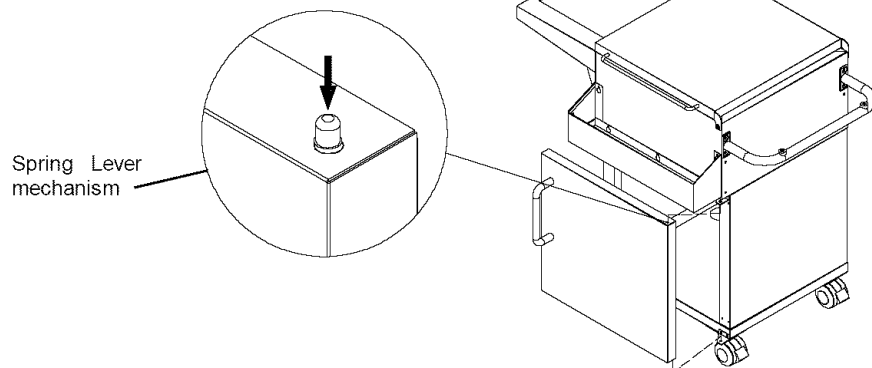
Countersink Flat Head Screw
3/16"x1/4"
Qty. 2
Part # S142G03041



12

Install Door to Right Cart Side Panel

- Place the Door Bottom onto Bottom Door Hinge Bracket.
- Push down on the Spring Lever mechanism on the Top Door Hinge and position the Door into the Top Door Hinge Bracket. Release the spring lever to lock into Top Door Hinge Bracket.



Cleaning Instructions

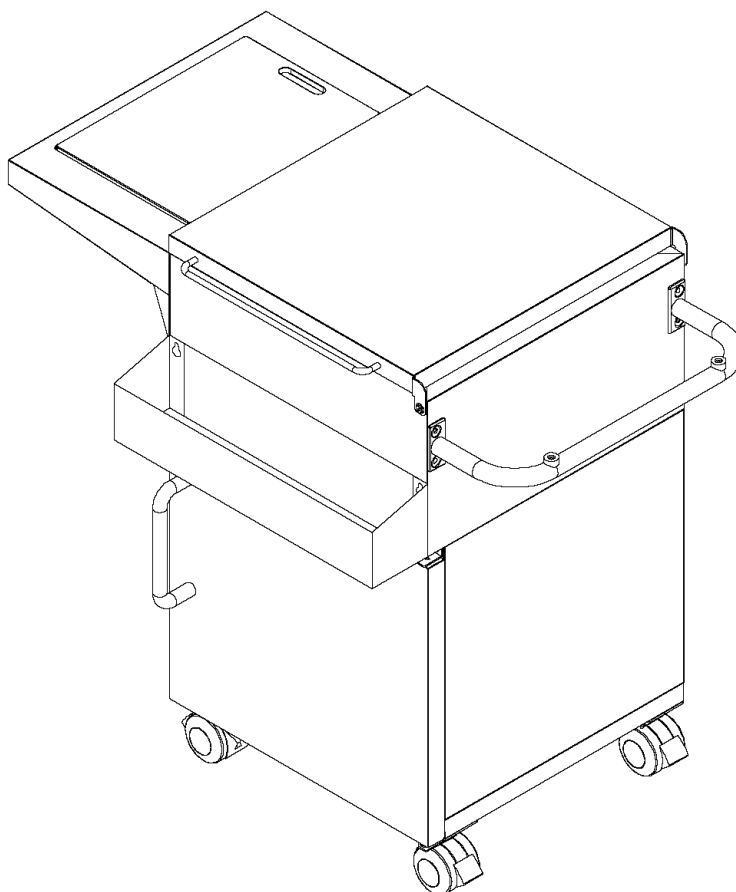
Use a Stainless Steel Cleaner (foam or cream) to polish your serving cart. Never use abrasive cleaners or scrubbers because they will scratch and damage your Stainless Steel Serving Cart. Follow these steps for the best results.

1. Remove any debris or excess dirt using a soft cloth.
2. Follow the manufacturer's labels on your Stainless Steel Cleaner to clean all stainless steel surfaces.
3. Wipe serving cart with a soft cloth removing all cleaner, and allow to air dry.



CARRETA PARA SERVIR

Modelo 141.16734



Servicio para clientes:

Llámenos primero si tiene cualquier problema con el producto. Nosotros podemos ayudarle con sus preguntas del ensamblaje y operación, o si hay daños o partes que faltan cuando desempaca esta unidad de la caja de envío. Favor de llamar antes de devolver el producto a la tienda.

IMPORTANTE:

- **NOTA AL ENSAMBLADOR/INSTALADOR:**
Deje este manual con el consumidor.
- **NOTA AL CONSUMIDOR:**
Guarde este manual para futuras consultas.
- **Escriba su # de serie** _____
(Vea la placa de identificación en la carreta para servir)

Tabla de Contenido

Garantía completa.....	2
Diagrama de partes y listas	3-5
Instrucciones para el ensamblaje.....	6-9
Instrucciones de limpieza.....	9

Garantía completa

Garantía completa por un año en la carreta para servir de Kenmore.

Si la carreta para servir falla debido a un defecto en material or mano de obra dentro de un año de la fecha de compra , llame al 1-800-4-MY-HOME ® para hacedr arreglos para una reparación gratis (o reemplazo si los reparos prueban ser imposibles).

La cobertura entera de la garantía será anulada si alguna vez la carreta para servir es sometida a uso comercial o alquilada.

Toda la cobertura de la garantía aplica solamente si la carreta para servir es usada ena el país en que fue comprada.

Esta garantía le proporciona derechos legales especificos y usted puede también tener otros derechos que varían de estado a estado.

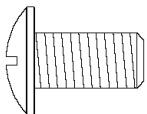
**Sears, Roebuck and Co., Dept. 817WA,
Hoffman Estates, IL 60179 U.S.A.**

© Sears, Roebuck and Co.

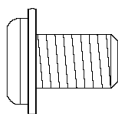
Lista de ferretería del Modelo 141.16734

PARTE #	DESCRIPCIÓN DE LAS PARTES	QTY	USO DE LAS PARTES
P06022003A	Paquete de ferretería	1	Para usarse en el ensamblaje
S122G04081	Tornillo de cabeza Phillips 1/4"x1/2"	12	Fija las ruedas a la repisa inferior de la carreta
S122G04061	Tornillo de cabeza Phillips 1/4"x3/8"	8	Fija el panel inferior de la carreta y el panel lateral izquierdo y derecho de la carreta para la repisa inferior de la carreta
S122G04061	Tornillo de cabeza Phillips 1/4"x3/8"	6	Fija el panel trasero de la carreta a los paneles laterales izquierdo y derecho de la carreta
S313G04061	Tuerca de reborde 1/4"	6	
S112G03081	Tornillo de cabeza Phillips 3/16"x3/8"	6	Fija el soporte de la armazón y el soporte de la bisagra al panel superior derecho de la carreta.
S112G03081	Tornillo de cabeza Phillips 3/16"x3/8"	2	Fija la manija de la puerta a la tapa
S431G03051	Arandela de resorte 3/16"	2	
S122G04061	Tornillo de cabeza Phillips 1/4"x3/8"	6	Fija el receptáculo de hielo en los paneles de la carreta de servir
S313G04061	Tuerca de reborde 1/4"	6	
S182G04081	Tornillos de cabeza plana ranurada en cruz 1/4"x3/8"	4	Fija la manija de la carreta con el soporte a la armazón de la carreta
S142G03041	Tornillo avellanado de cabeza plana 3/16"x1/4"	2	Fija el soporte de la bisagra de la puerta a la repisa inferior derecho de la carreta

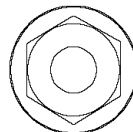
Paquete de Ferretería y diagrama para modelo 141.16734



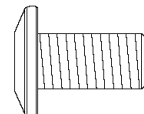
Tornillo de cabeza Phillips
1/4"x1/2"
Unidades. 12
Parte # S122G04081



Tornillo de cabeza Phillips
1/4"x3/8"
Unidades. 20
Parte # S122G04061

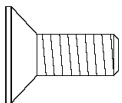


Tuerca de reborde
1/4"
Unidades. 12
Parte # S313G04061

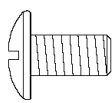


Tornillos de cabeza plana
ranurada en cruz 1/4"x1/2"
Unidades. 4
Parte # S182G04081

Nota: ensamblado con anterioridad por la fábrica a la armazón lateral derecha de la carreta



Tornillo avellanado de cabeza
plana
3/16"x1/4"
Unidades. 2
Parte # S142G03041

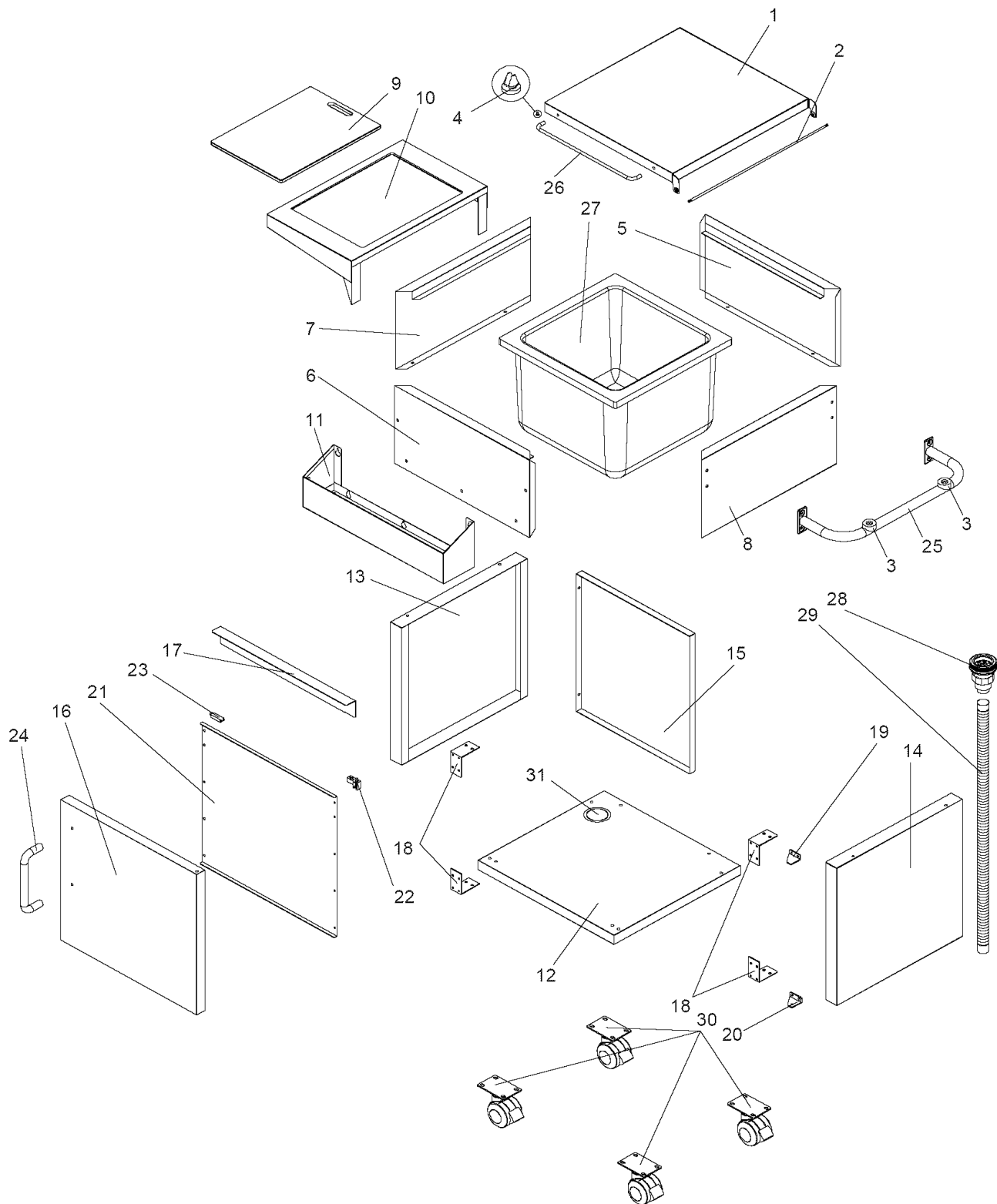


Tornillo de cabeza Phillips
3/16"x3/8"
Unidades. 8
Parte # S112G03081



Arandela resorte
3/16"
Unidades. 2
Parte # S431G03051

Diagrama de partes del Modelo 141.16734



Lista de partes del Modelo 141.16734

Código	Descripción	# De parte	Unidades
1	Tapa	P0014901EA	1
2	Eje de la tapa	P05546001W	1
3	Material protector	P05518010I	2
4	Material protector	P05518002I	2
5	Panel de la carreta, superior, posterior	P0072560FC	1
6	Panel de la carreta, superior, frontal	P0073858FC	1
7	Panel de la carreta, superior, izquierdo	P0072056FC	1
8	Panel de la carreta, superior, derecho	P0072156FC	1
9	Tabla para cortar	P05334002D	1
10	Repisa del lado	P01106008B	1
11	Canasta para condimentos	P05206003G	1
12	Repisa del fondo de la carreta	P01006004C	1
13	Panel de la carreta, inferior, izquierdo	P01106007B	1
14	Panel de la carreta, inferior, derecho	P01107009B	1
15	Panel de atrás de la carreta	P07701055A	1
16	Puerta	P04303031A	1
17	Soporte de la armazón, horizontal	P03302018C	1
18	Refuerzo "L" del soporte	P03331005C	4
19	Soporte de la armazón, superior	P03314039C	1
20	Soporte de la bisagra de la puerta, inferior	P03314040C	1
21	Moldura de la puerta	P07507012H	1
22	Bisagra de la puerta	Y0550002	1
23	Imán de la puerta	P05523002K	1
24	Manija de la puerta	P00216037A	1
25	Manija de la carreta	P00205075A	1
26	Manija de la puerta	P00203018I	1
27	Recipiente de hielo	P05512010M	1
28	Juego de la canasta de filtración	P05512011M	1
29	Tubo de desagüe	P05512012E	1
30	Ruedas de 3 pulgadas, con freno	P05119002A	4
31	Anillo Protector	P05328001A	1
	Cobertor	P07002044A	1
	Paquete de ferretería	P06022003A	1
	Manual de Operación	P80158006H	1

Para el reparo o reemplazo de partes, usted necesita llamar al:

1-800-4-MY-HOME® (1-800-469-4663)

Para obtener las partes correctas de reemplazo para la carreta de servir, por favor a los números de partes indicados en esta lista. La siguiente información es requerida para asegurarse que recibirá las partes correctas:

1. Modelo y Número de Serie
2. Número de la parte
3. Descripción de la parte
4. Cantidad de partes requeridas

Importante: Sólo use partes autorizadas por Sears. El uso de cualquier parte que no sea autorizada puede ser peligroso y le anulará la garantía del producto. Mantenga el Manual de Operación en un lugar conveniente para su referencia y lista de partes.

Instrucciones de Ensamblaje

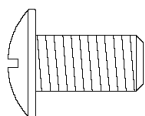
Antes de intentar instalar la repisa lateral al soporte, el juego de la canasta de filtración y la manija a la carreta para servir, asegúrese a medida que va progresando que todas las partes y paquete de ferretería estén completos, y que no existan daños en ninguna de las partes. Si hay partes que faltan o se encuentran dañadas póngase en contacto con nuestro Centro de Servicio al Cliente.

Herramientas requeridas para el ensamble los que no están incluidos en el paquete de ferretería son:

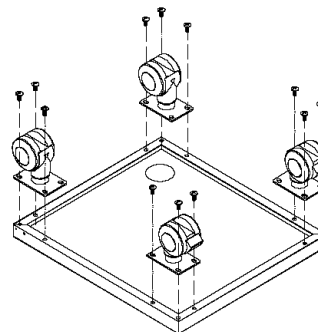
- Guantes de trabajo protectivos
- Destornillador con cabeza Phillips
- llave inglesa

1 Instale las ruedas en la parte inferior de la carreta

- Coloque el panel inferior de la carreta con cara hacia abajo sobre la superficie del cartón de trabajo, con la parte lateral cara hacia arriba. Instale las ruedas en las cuatro esquinas.



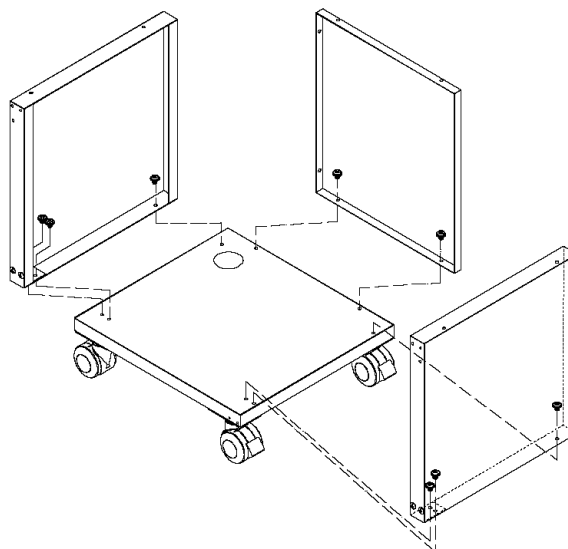
Tornillo de cabeza Phillips
1/4"x1/2"
Unidades 12
Parte # S122G04081



2 Fije los paneles traseros y laterales a la carreta

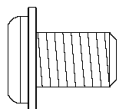
- Fije los paneles izquierdos/derechos de la carreta y el panel lateral de la carreta a la repisa inferior de la carreta.

Tornillo de cabeza Phillips
1/4"x3/8"
Unidades 8
Parte # S122G04061

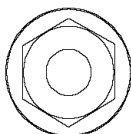


3 Conecte el panel trasero de la carreta a los paneles laterales

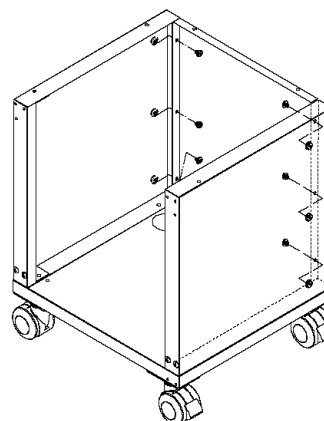
- Conecte al panel trasero de la carreta a los paneles laterales y apréte los tornillos con seguridad.



Tornillo de cabeza Phillips
1/4"x3/8"
Unidades 6
Parte # S122G03061

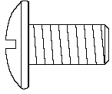


Tuerca de reborde 1/4"
Unidades 6
Parte # S313G04061

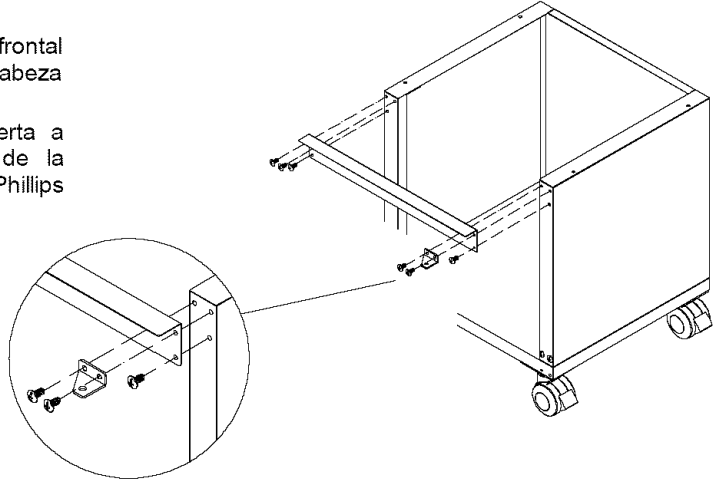


4 Instale el soporte del armazón y el soporte de la bisagra de la puerta

- Fije el soporte del armazón al panel de frontal de la carreta. Use 4 Tornillos con cabeza Phillips y aprételos con seguridad.
- Fije el soporte de la bisagra de la puerta a la parte superior del panel derecho de la carreta. Usando 2 Tornillos con cabeza Phillips y aprételos con seguridad.

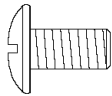


Tornillo de cabeza Phillips
3/16"x3/8"
Unidades 6
Parte # S112G03081



5 Instala la manija de la puerta a la tapa

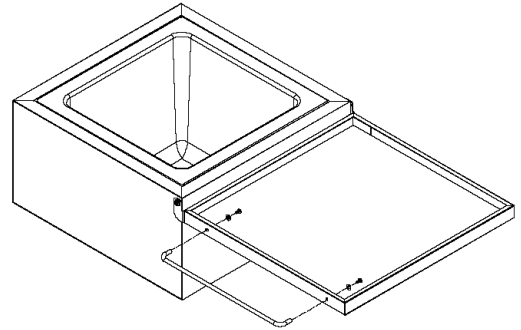
- Fije la manija de la puerta a la tapa como se muestra. Use 2 Tornillos con cabeza Phillips y dos arandelas de resorte y aprételos con seguridad.



Tornillo de cabeza Phillips
3/16"x3/8"
Unidades 2
Parte # S112G03081

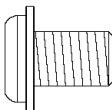


Arandela resorte
3/16"
Unidades 2
Parte # S431G03051

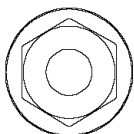


6 Instale el receptáculo del hielo al armazón de la carreta

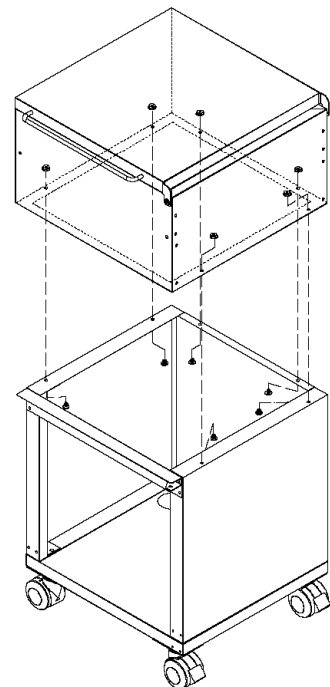
- Remueva el receptáculo de hielo fuera de la carreta y fije el armazón de la carreta al panel de la carreta para servir.
- Alinee los huecos en el panel de la carreta para servir con los huecos enroscados en el armazón de la carreta. Inserte 6 Tornillos con cabeza Phillips y aprételos con seguridad.



Tornillo de cabeza Phillips
1/4"x3/8"
Unidades 6
Parte # S122G04061



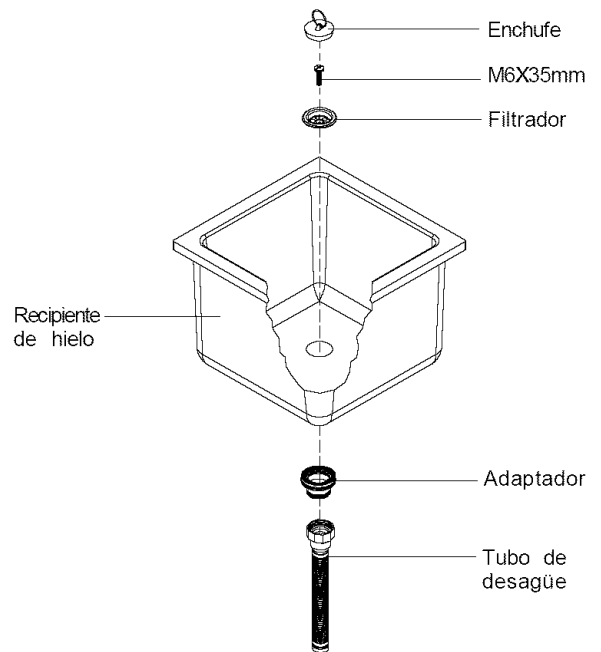
Tuerca de reborde 1/4"
Unidades 6
Parte # S313G04061



7

Instale el juego de la canasta de filtración

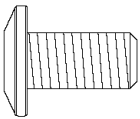
- Remueva el tornillo M6x35mm que vino ensamblado en la unidad de la canasta de filtración.
- Inserte el final del tubo de desagüe al final del adaptador debajo del receptáculo de hielo y apréte el tubo de desagüe.
- Instale el adaptador a la canasta de filtración y al receptáculo de hielo como se muestra. Reemplace el tornillo M6x35mm y aprételo con seguridad



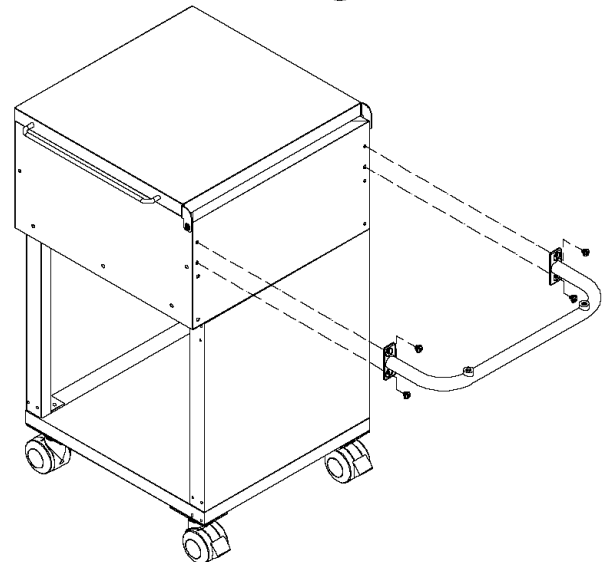
8

Instale la manija de la carreta

- Remueva los 4 tornillos de cabeza plana ranurada en cruz (como han sidoproveídos) en la armazón derecha de la carreta.
- Fije la manija de la carreta a los soportes del lado derecho de la carreta para servir. Alínie los huecos del soporte de la manija con los huecos al lado derecho en el armazón de la carreta. Instale los 4 tornillos de cabeza plana ranurada en cruz y aprételos con seguridad.



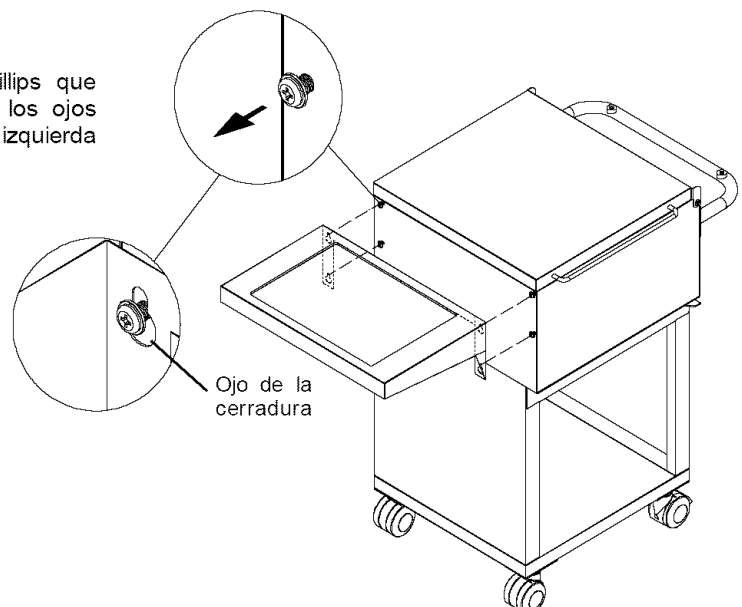
Tornillos de cabeza plana ranurada en cruz 1/4"x1/2"
Unidades. 4
Parte # S182G04081



9

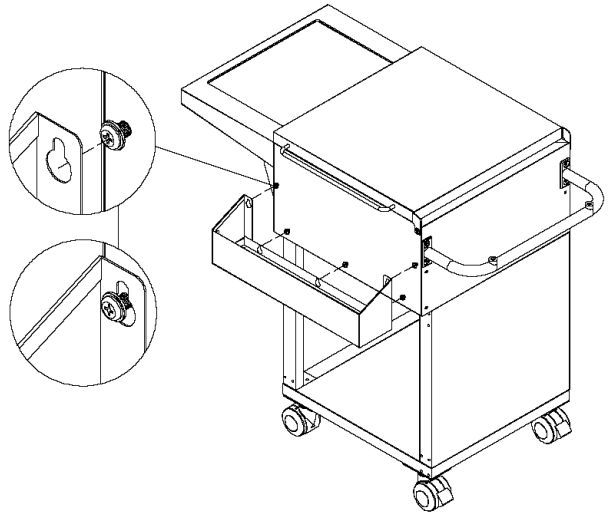
Instale la repisa del lado izquierdo

- Afloje los 4 tornillos con cabeza Phillips que vinieron en el ensamble y alínielos a los ojos de la cerradura de la repisa lateral izquierda y aprételos con seguridad.

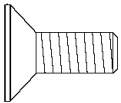


10**Instale el receptáculo para depositar las tapas de las botellas**

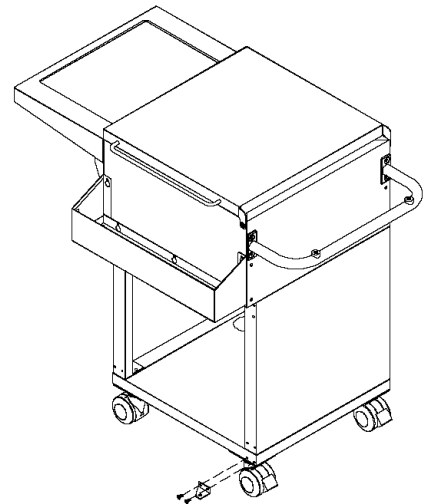
- Deslice la canasta para condimentos sobre el tornillo fijo Phillips como se muestra en la parte frente de arriba del panel de la carreta.

**11****Instale la bisagra inferior de la puerta**

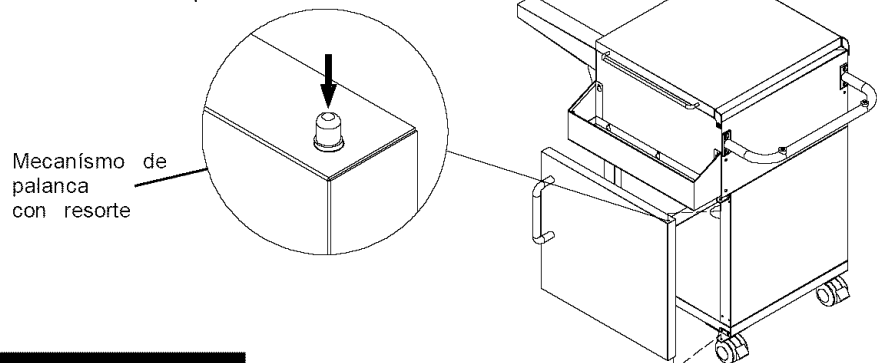
- Fije la bisagra inferior de la puerta al panel de abajo derecho de la carreta. Use 2 Tornillos avellanados con cabeza plana y aprételos con seguridad.



Tornillo avellanado de cabeza plana
3/16"x1/4"
Unidades 2
Parte # S142G03041

**12****Instale la puerta al panel lateral derecho de la carreta**

- Coloque la parte inferior de la puerta sobre el soporte de la bisagra inferior de la puerta.
- Empuje hacia abajo el mecanismo del resorte de la palanca en la bisagra de arriba de la puerta y posicione la puerta dentro del soporte de la bisagra de arriba. Suelte el resorte de la palanca para que cierre por dentro del soporte de la bisagra de arriba de la puerta.

**Instrucciones de limpieza**

Use un limpiador de acero inoxidable (espuma o crema) para sacarle lustre a su carreta de servir. No use limpiadores abrasivos o depuradores de aire porque rayarán y dañarán la superficie permanentemente. Siga los siguientes pasos para mejores resultados.

1. Remueva cualquier escombros o suciedad usando un trapo suave.
2. Siga las instrucciones en las etiquetas del fabricante y en el limpiador de acero inoxidable para limpiar todas las superficies de su carreta de servir.
3. Con un trapo suave y limpio remueva los limpiadores, y déjelos secar al aire.

Get it fixed, at your home or ours!

Your Home

For repair – **in your home** – of **all** major brand appliances, lawn and garden equipment, or heating and cooling systems, **no matter who made it, no matter who sold it!**

For the replacement parts, accessories and owner's manuals that you need to do-it-yourself.

For Sears professional installation of home appliances and items like garage door openers and water heaters.

1-800-4-MY-HOME® (1-800-469-4663)

Call anytime, day or night (U.S.A. and Canada)

www.sears.com www.sears.ca

Our Home

For repair of carry-in items like vacuums, lawn equipment, and electronics, call or go on-line for the location of your nearest **Sears Parts & Repair Center.**

1-800-488-1222

Call anytime, day or night (U.S.A. only)

www.sears.com

To purchase a protection agreement (U.S.A.) or maintenance agreement (Canada) on a product serviced by Sears:

1-800-827-6655 (U.S.A.)

1-800-361-6665 (Canada)

Para pedir servicio de reparación a domicilio, y para ordenar piezas:

1-888-SU-HOGAR®

(1-888-784-6427)

Au Canada pour service en français:

1-800-LE-FOYER^{MC}

(1-800-533-6937)

www.sears.ca

The Sears logo is displayed in a large, bold, black serif font. A thin, curved line is positioned directly beneath the letters 'e' and 'a'.

© Registered Trademark / TM Trademark / SM Service Mark of Sears Brands, LLC
© Marca Registrada / TM Marca de Fabrica / SM Marca de Servicio de Sears Brands, LLC
^{MC} Marque de commerce / ^{MC} Marque déposée de Sears Brands, LLC

© Sears Brands, LLC