



# FIESTA GAS GRILLS



## Outdoor Gas Barbeque / Grill

Assembly Manual  
Manual De la Asamblea

Please follow these instructions carefully. Much of the hardware required to assemble this grill is in an individually sealed bag that is identified with respect to its application. These sealed bags will be referenced in the appropriate assembly step.

Siga por favor estas instrucciones cuidadosamente. Mucho del hardware requerido para montar esta parrilla está en un bolso individualmente sellado que se identifique con respecto a su uso. Estos bolsos sellados serán referidos al paso apropiado de la asamblea.



### WARNING / ADVERTENCIA

- Failure to follow all manufacturer's instructions could result in serious personal injury and/or property damage.
- La falta de seguir las instrucciones de todo el fabricante podría dar lugar a daños corporales y/o a daños materiales serios



### CAUTION / PRECAUCIÓN

- Some parts may contain sharp edges- especially as noted in manual/wear protective gloves if necessary.
- Algunas piezas pueden contener los bordes agudos \*- especialmente según lo observado en manual/guantes protectores del desgaste en caso de necesidad .

CUSTOMER SERVICE  
TOLL FREE 1-800-396-3838

SERVICIO DE CLIENTE  
PEAJE LIBREMENTE 1-800-396-3838

Fiesta Gas Grills LLC  
One Fiesta Dr., Dickson TN, USA 37055

### THIS GRILL IS FOR OUTDOOR USE ONLY

#### Caution:

Read and follow all Safety Statements, Assembly Instructions, and Use and Care Manual Directions before attempting to assemble and cook.

#### Installer / assembler:

Leave these instructions with consumer.

#### To Consumer:

Keep this manual for future reference.

### ESTA PARRILLA ESTÁ PARA EL USO AL AIRE LIBRE SOLAMENTE

Precaución: Lea y siga todas las declaraciones de Safety, instrucciones de montaje, y uso y cuide las direcciones manuales antes de procurar montar y cocinar.

Instalador/ensamblador: Deje estas instrucciones con el consumidor.

#### Al Consumidor:

Guarde este manual para la referencia futura.

### NO TOOLS REQUIRED!

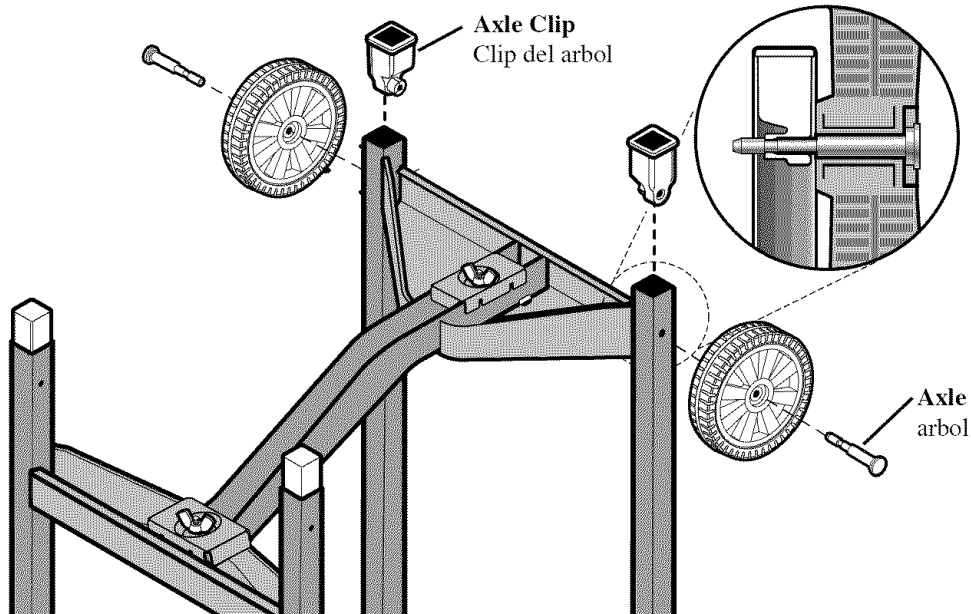
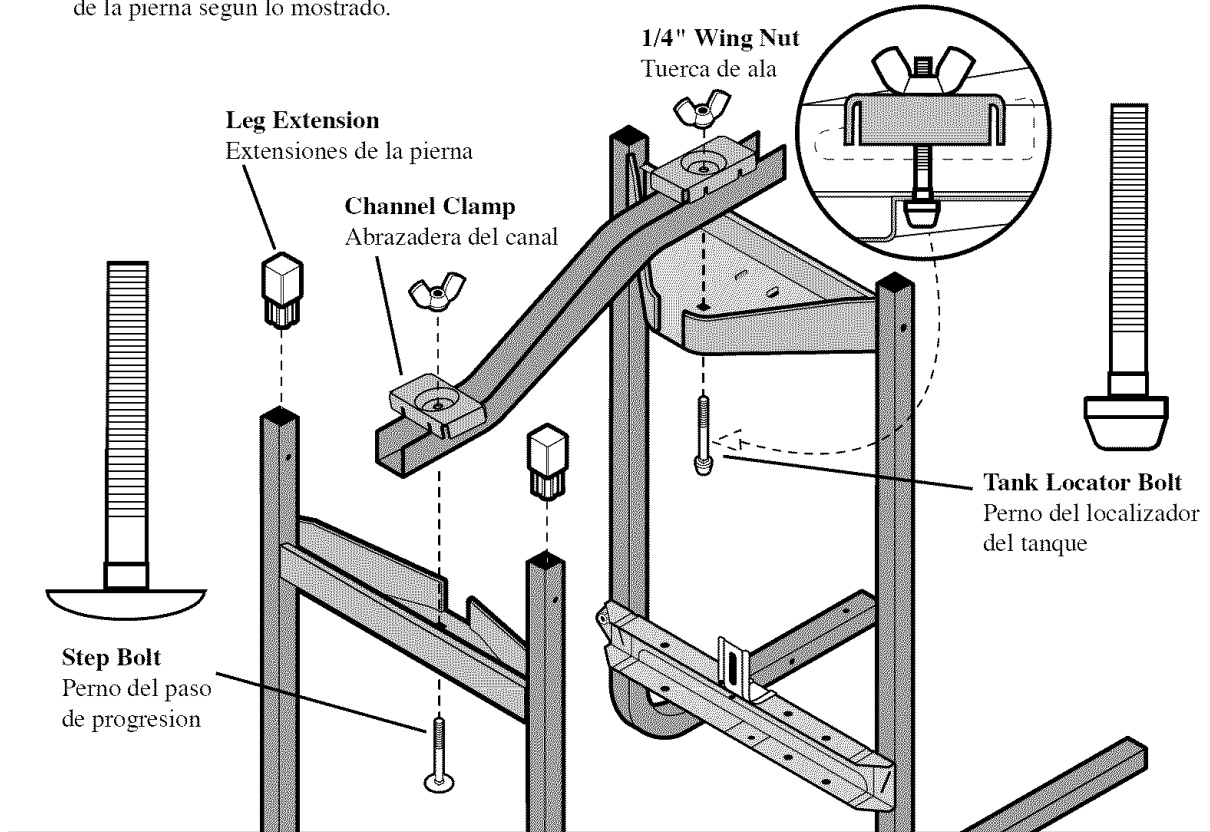
### NINGUNAS HERRAMIENTAS REQUIRIERON

MODEL/MODELO - EHA2240-B404

**START**  
**COMIENZO**

**CHASSIS ASSEMBLY**  
**ASAMBLEA DE CHASIS**

**Install Channel, Channel Clamps, and Leg Extensions as Shown.**  
Instale el canal, las abrazaderas del canal, y las extensiones de la pierna segun lo mostrado.



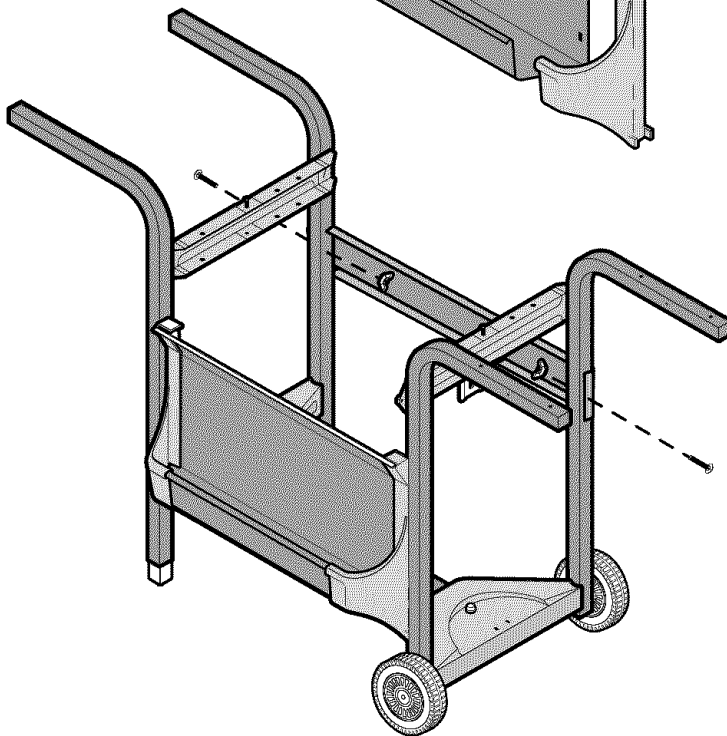
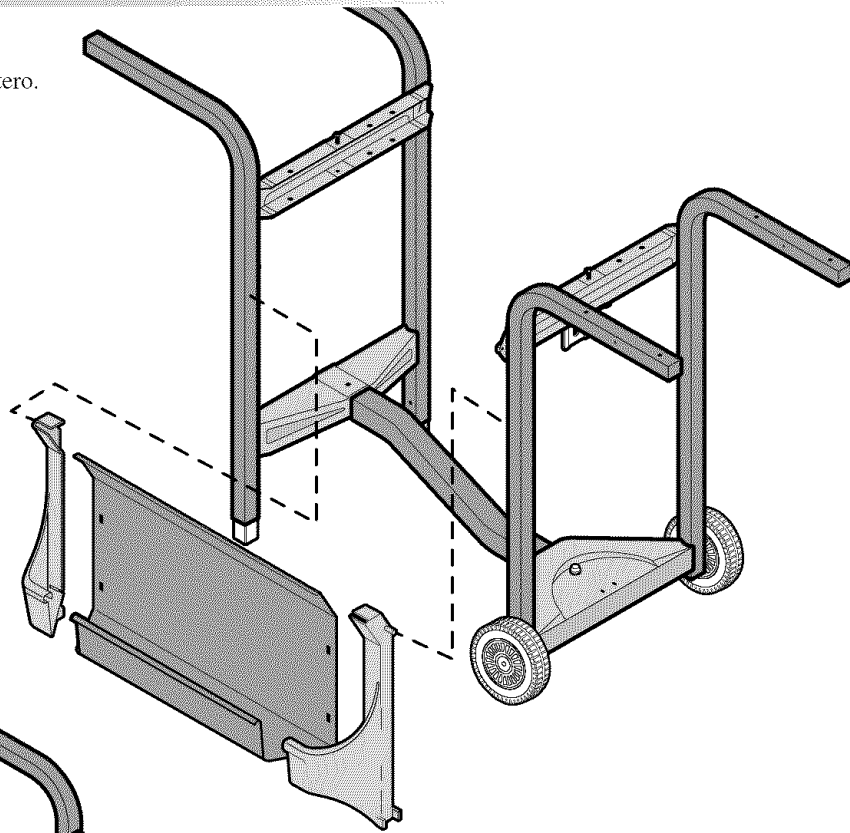
**Install Axle Clip Into Leg. ORIENTATION MUST BE AS SHOWN.**  
Instale el clip del arbol en la pierna. LA ORIENTACION DEBE ESTAR SEGUN LO MOSTADO.

**Install Axle Through Wheels and Snap Into Axle Clip.**  
Instale el arbol a traves de las ruedas y encajese a presion hacia los clips del arbol.

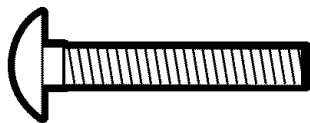
# FRONT PANEL AND BACK SUPPORT

## PANEL DELANTERO Y AYUDA TRASERA

**Install front panel.**  
Instale el panel delantero.



**Install Back Support**  
Instale Detrás La Ayuda



**#10-24 X 1-3/4" Carriage Bolt**  
#10-24 X 1-3/4" el cerrojo del coche



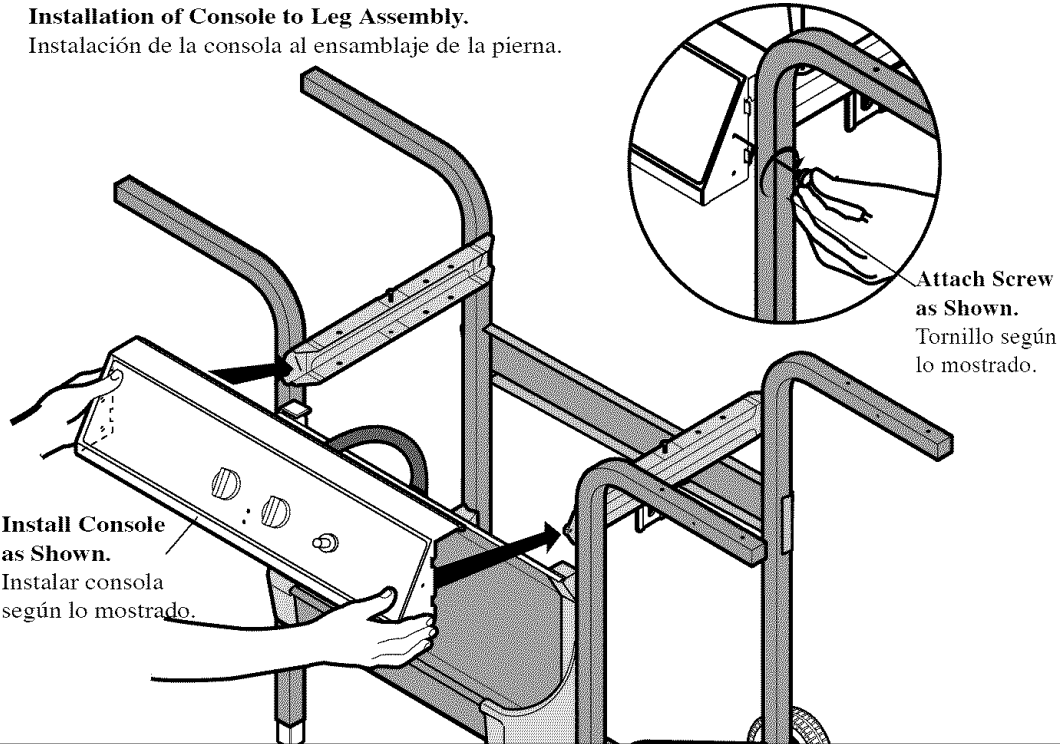
**#10-24 Wing Nut**  
#10-24 la muez del ala

# CONSOLE AND BASE ASSEMBLY

## ASAMBLEA DE CONSOLA Y BASE

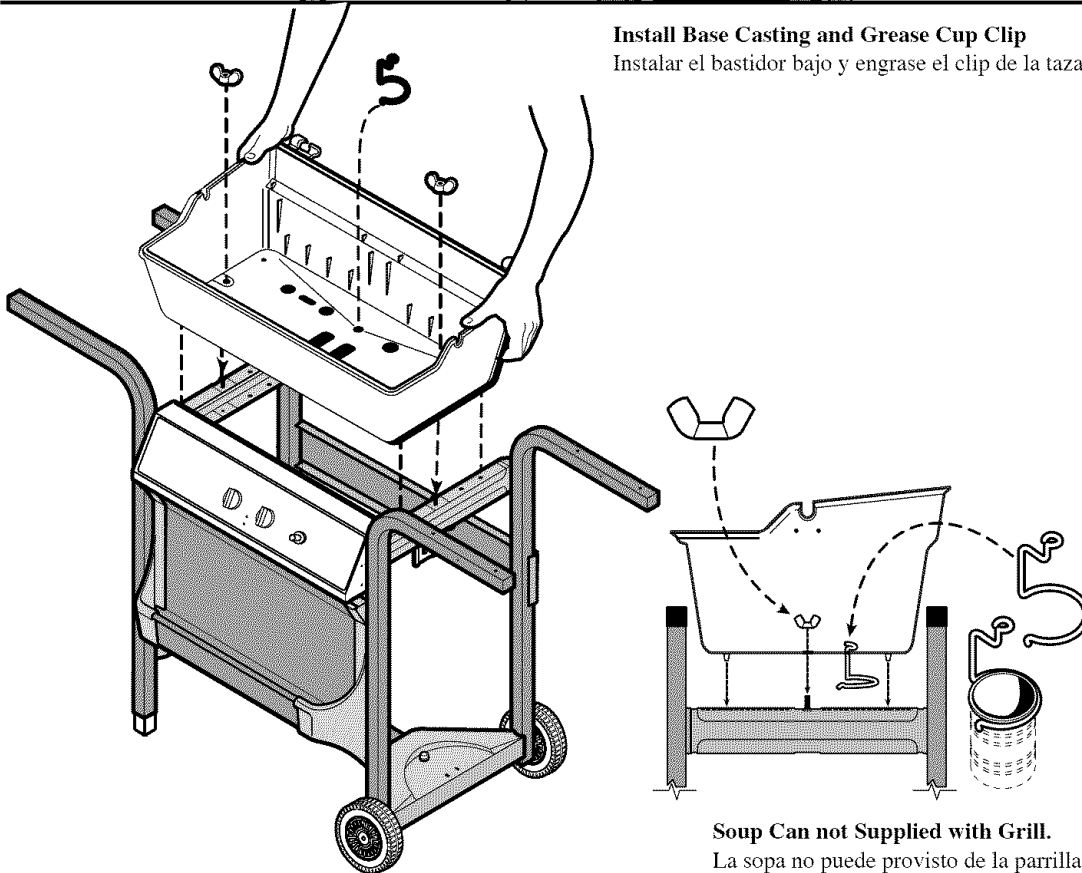
### Installation of Console to Leg Assembly.

Instalación de la consola al ensamblaje de la pierna.



### Install Base Casting and Grease Cup Clip

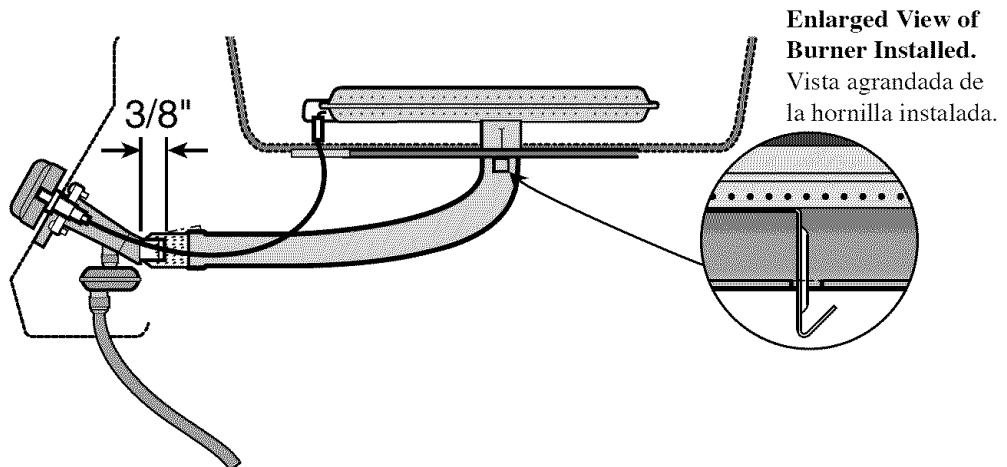
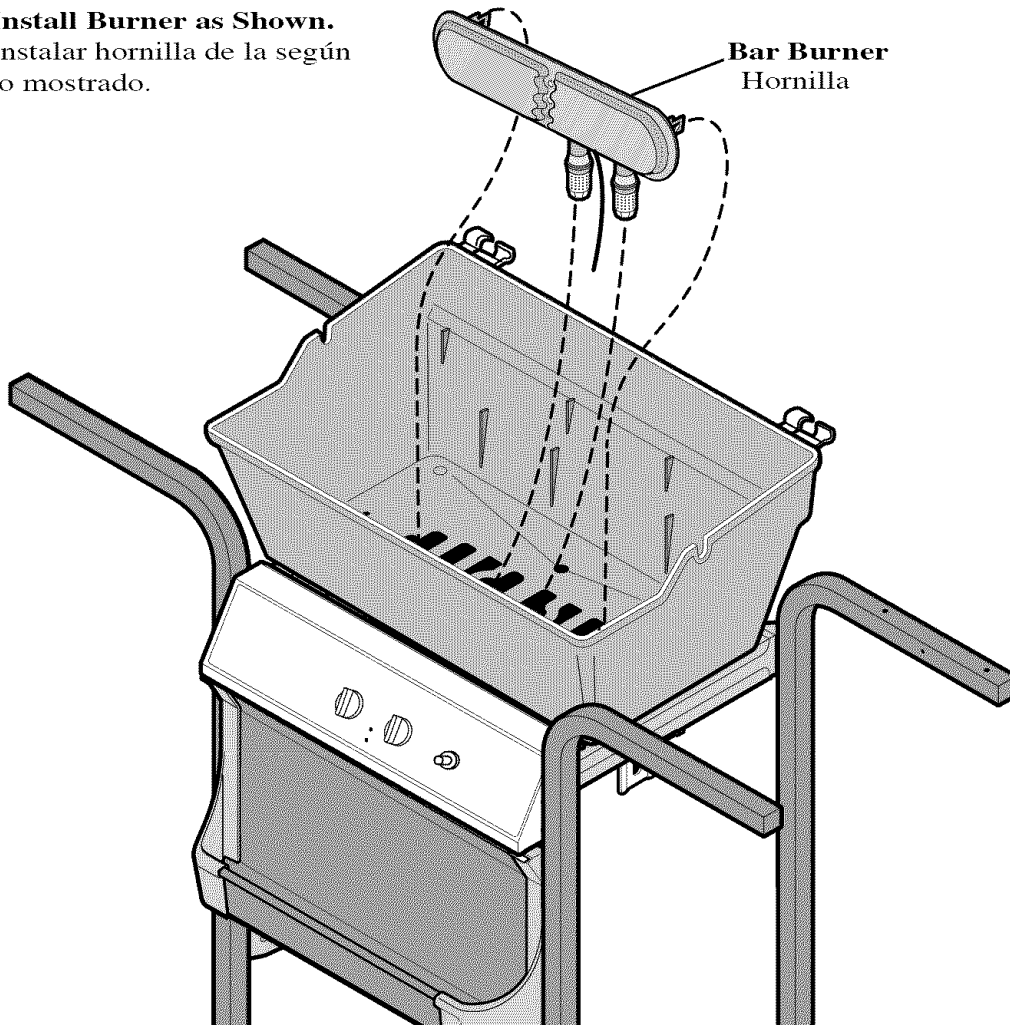
Instalar el bastidor bajo y engrase el clip de la taza



# BURNER ASSEMBLY

## ASAMBLEA DE HORNILLA

**Install Burner as Shown.**  
Instalar hornilla de la según lo mostrado.



**Note: Be Sure Valves Fit into Burner Tubes During Installation.**  
Nota: Este seguro que las válvulas encaje bien durante la instalación de la consola.

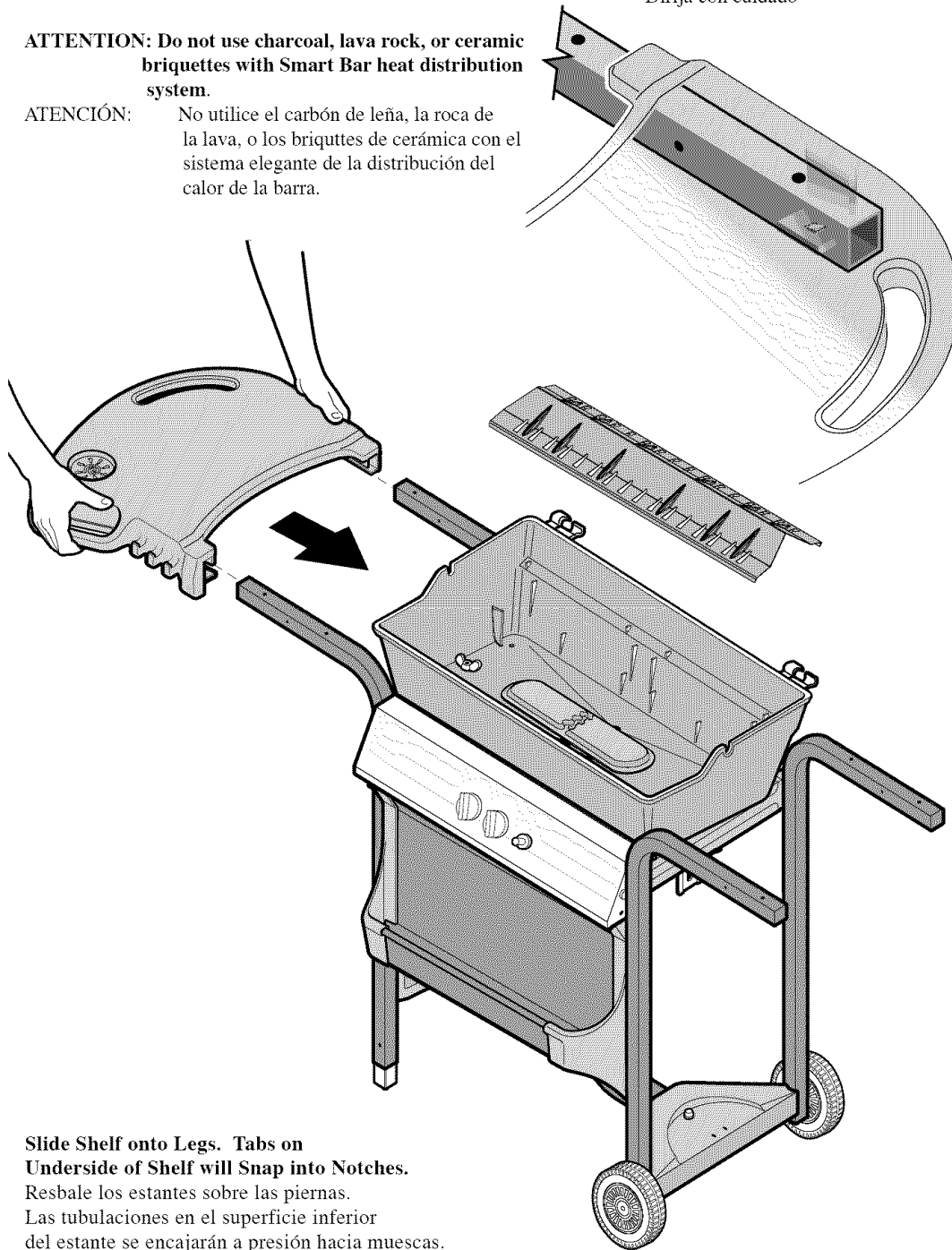
## SHELF AND HEAT TENT ASSEMBLY ESTANTE Y TIENDA DEL CALOR

**Install Side Shelf and Heat Tent as shown.**  
Instalar el desvío lateral del estante y la tienda del calor según lo demostrado.

**Note: Some parts may have sharp edges or burrs. Handle with care.**  
Nota: Algunas piezas pueden tener bordes o rebabas agudos.  
Dirija con cuidado

**ATTENTION: Do not use charcoal, lava rock, or ceramic briquettes with Smart Bar heat distribution system.**

**ATENCIÓN:** No utilice el carbón de leña, la roca de la lava, o los briquettes de cerámica con el sistema elegante de la distribución del calor de la barra.

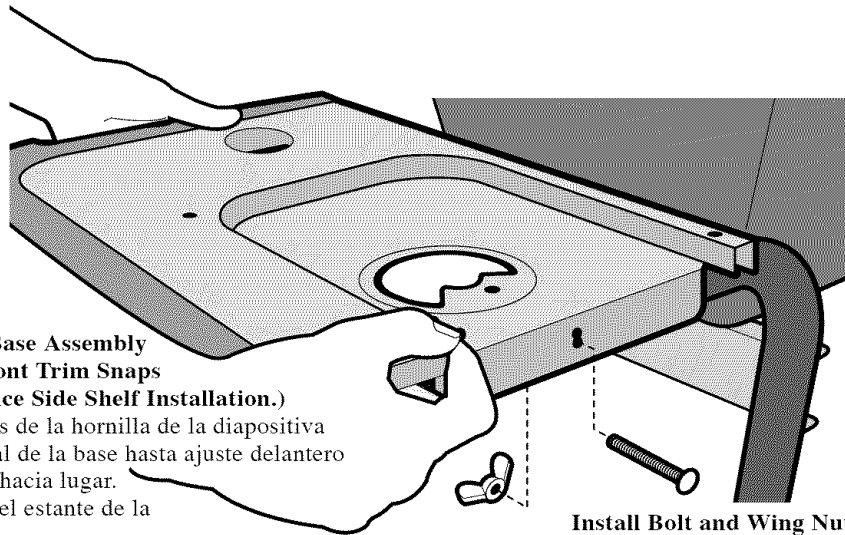


**Slide Shelf onto Legs. Tabs on Underside of Shelf will Snap into Notches.**  
Resbale los estantes sobre las piernas.  
Las tubulaciones en el superficie inferior del estante se encajarán a presión hacia muescas.

## SIDE BURNER ASSEMBLY ASAMBLEA LATERAL DE LA HORNILLA

### Install Side Burner Base Assembly and Valve Attachment.

Instale la conexión lateral del ensamblaje y de la válvula de la hornilla.

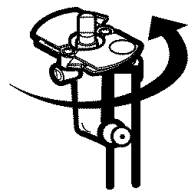
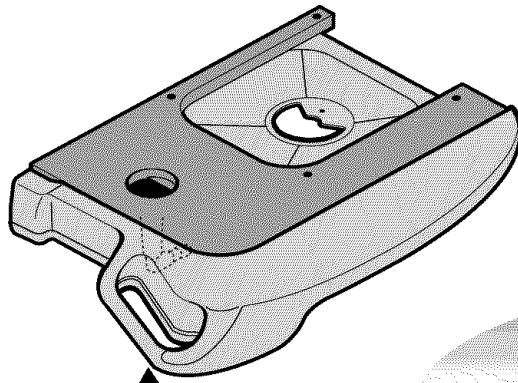


### Slide Side Burner Base Assembly Over Legs Until Front Trim Snaps into Place. (Reference Side Shelf Installation.)

Las piernas excesivas de la hornilla de la diapositiva del ensamblaje lateral de la base hasta ajuste delantero se encajan a presión hacia lugar. (Instalación lateral del estante de la referencia.)

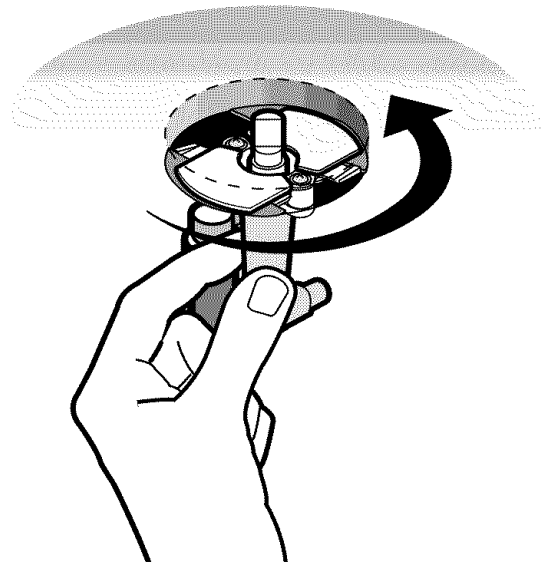
### Install Bolt and Wing Nut Through Rear Burner Base into Leg as Shown (Side burner bag pack).

Instale la tuerca del perno y de ala a través de base posterior de la hornilla en la pierna según lo demostrado (paquete lateral del bolso de la hornilla).



### Install Side Burner Valve Bracket in Opening and Rotate 90 Degrees Counter-Clockwise to Snap into Place.

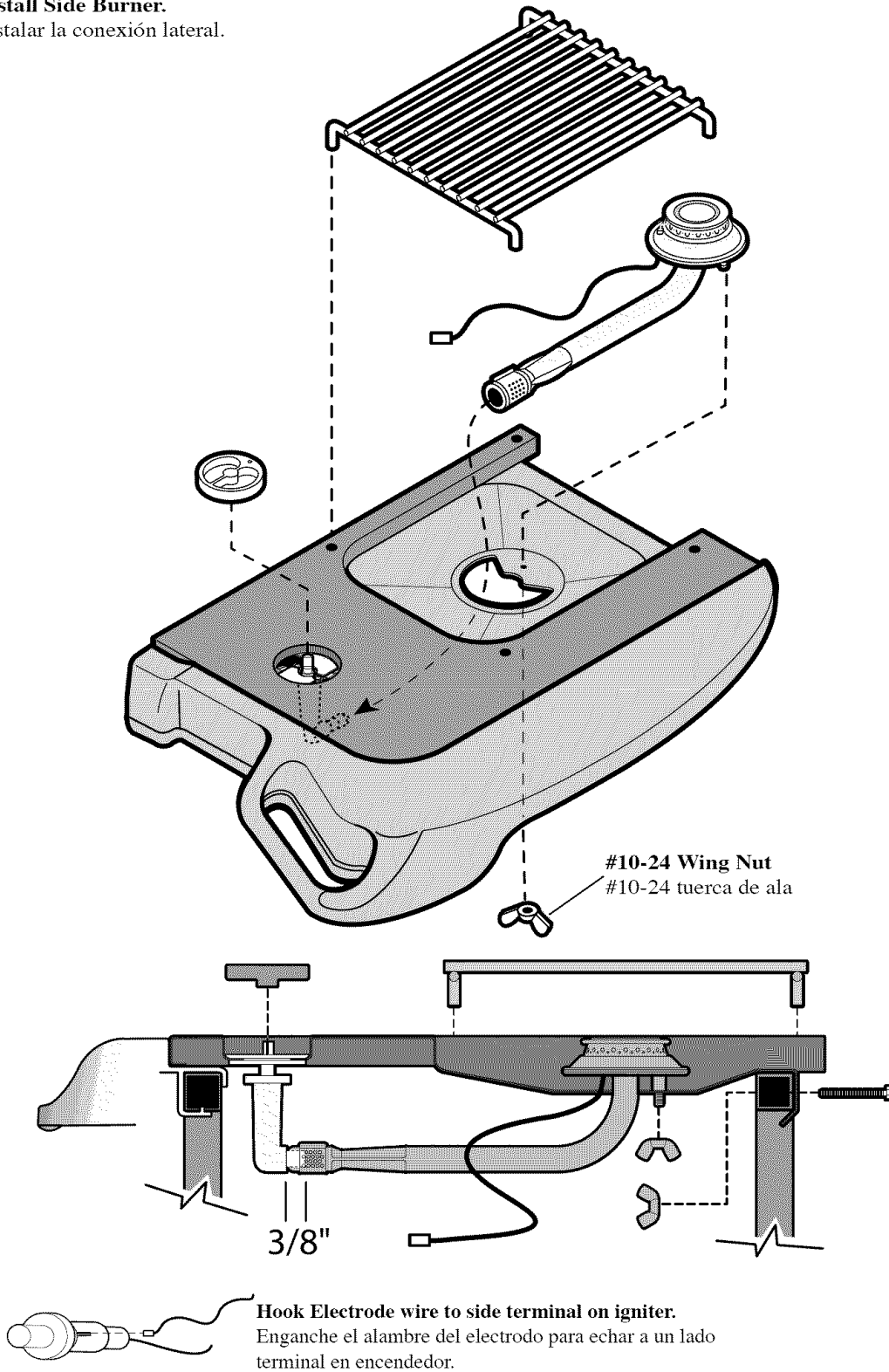
Instalar el corchete lateral de la válvula de la hornilla en la apertura y rote 90 grados contrario en sentido de las agujas del reloj al broche de presión en lugar.



# SIDE BURNER ASSEMBLY

## ASAMBLEA LATERAL DE LA HORNILLA

**Install Side Burner.**  
Instalar la conexión lateral.



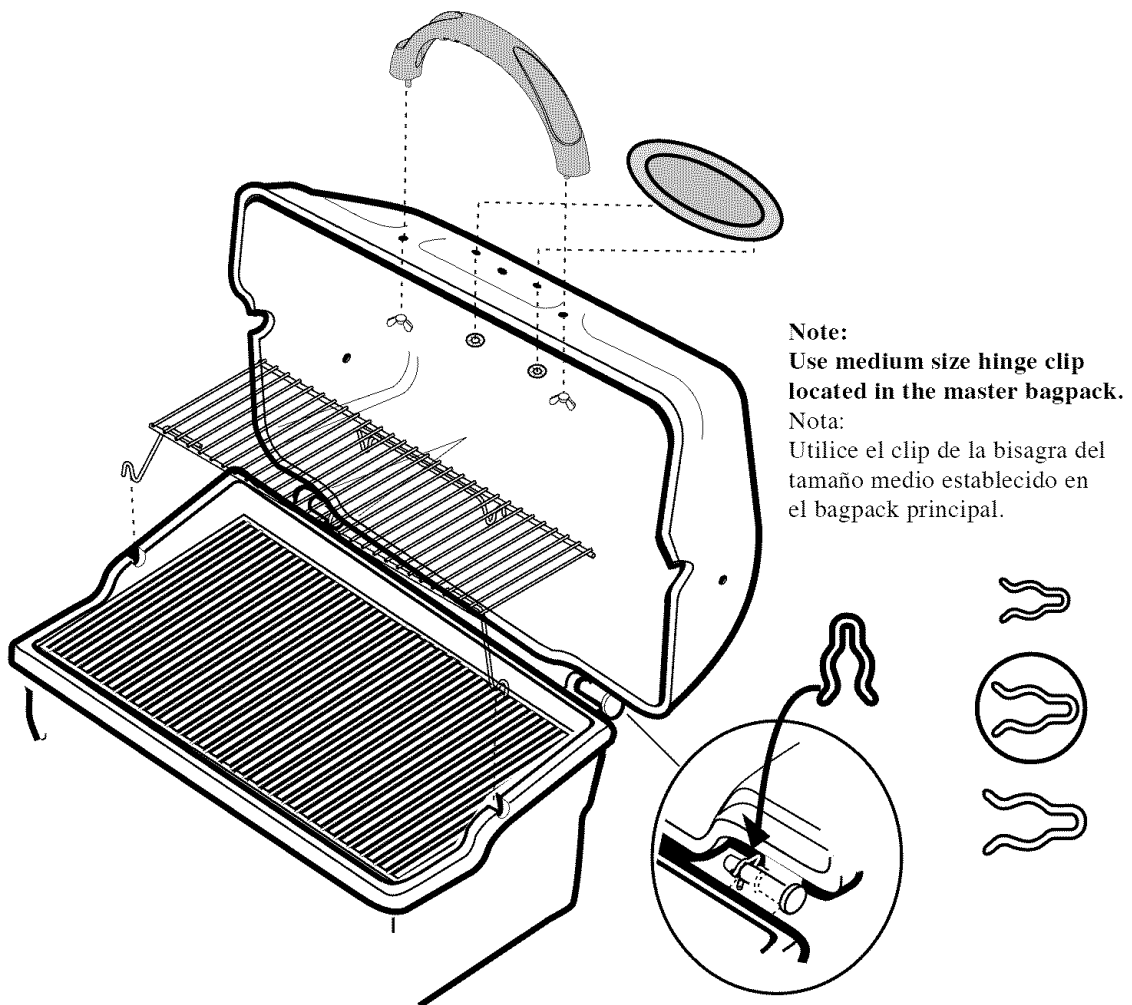


# LID ASSEMBLY

## ASAMBLEA DE LA TAPA

**Install Lid, Handle, Cooking Grid, Warming Rack, Hinge Clip, and Logo.**  
Instale la tapa, manija, cocinando rejilla, el clip de la bisagra, y la insignia.

**Use logo and handle bag packs.**  
Utilice los paquetes del bolso de la insignia .



# TANK INSTALLATION

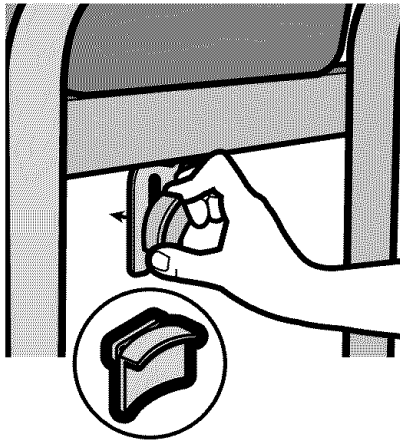
## INSTALACIÓN DEL TANQUE

**Insert Tank Bracket into Slot, Rotate 90 Degrees.**

**Slide Down Over Tank Ring to Hold Tank in Place.**

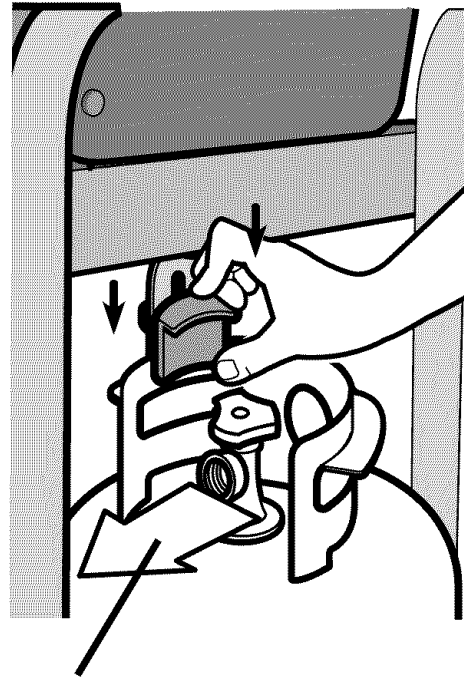
Inserte el soporte del tanque en ranura, rote 90 grados.

Resbale abajo sobre el anillo del tanque hacia el tanque del asiento en lugar.

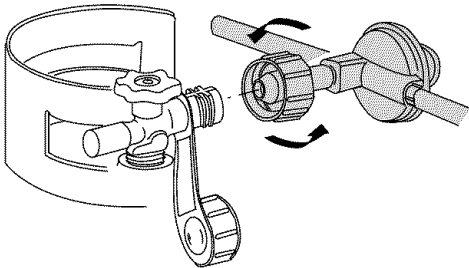


**IMPORTANT:** Ensure hose assembly does not contact the casting, or any other parts which will get hot.

**IMPORTANTE:** asegure el ensamblaje de manguera no entra en contacto con el bastidor, o ningunas otras piezas que consigan calientes.



**Regulator Connection Facing Front.**  
Frente De los Revestimientos De la  
Conexión Del Regulador



**WARNING:** Before proceeding with the following steps, ensure you have read L.P. Gas Cylinder Hose and Regulator sections of the USE AND CARE MANUAL. The L.P. cylinder, if supplied with your grill, has been shipped empty for safety reasons. The cylinder must be purged of air and filled prior to use. Follow all directions under L.P. Gas Cylinder Filling section of the USE AND CARE MANUAL.

# Replacement Parts/Piezas De Recambio

SP33-16 PUSH NUT empuje nuez or  
SP5002-16 WING NUT wing nut

SP1090A-26 with wing nuts or  
SP1090-26 with push nuts  
LOGO  
gafa de logo

SM 51-1B  
"A" LID  
tapa

SP5000-16  
WING NUTS  
perno del ala

SP5004-15 HAIR PIN  
contacto del pelo

SP5012-19  
HANDLE  
manija

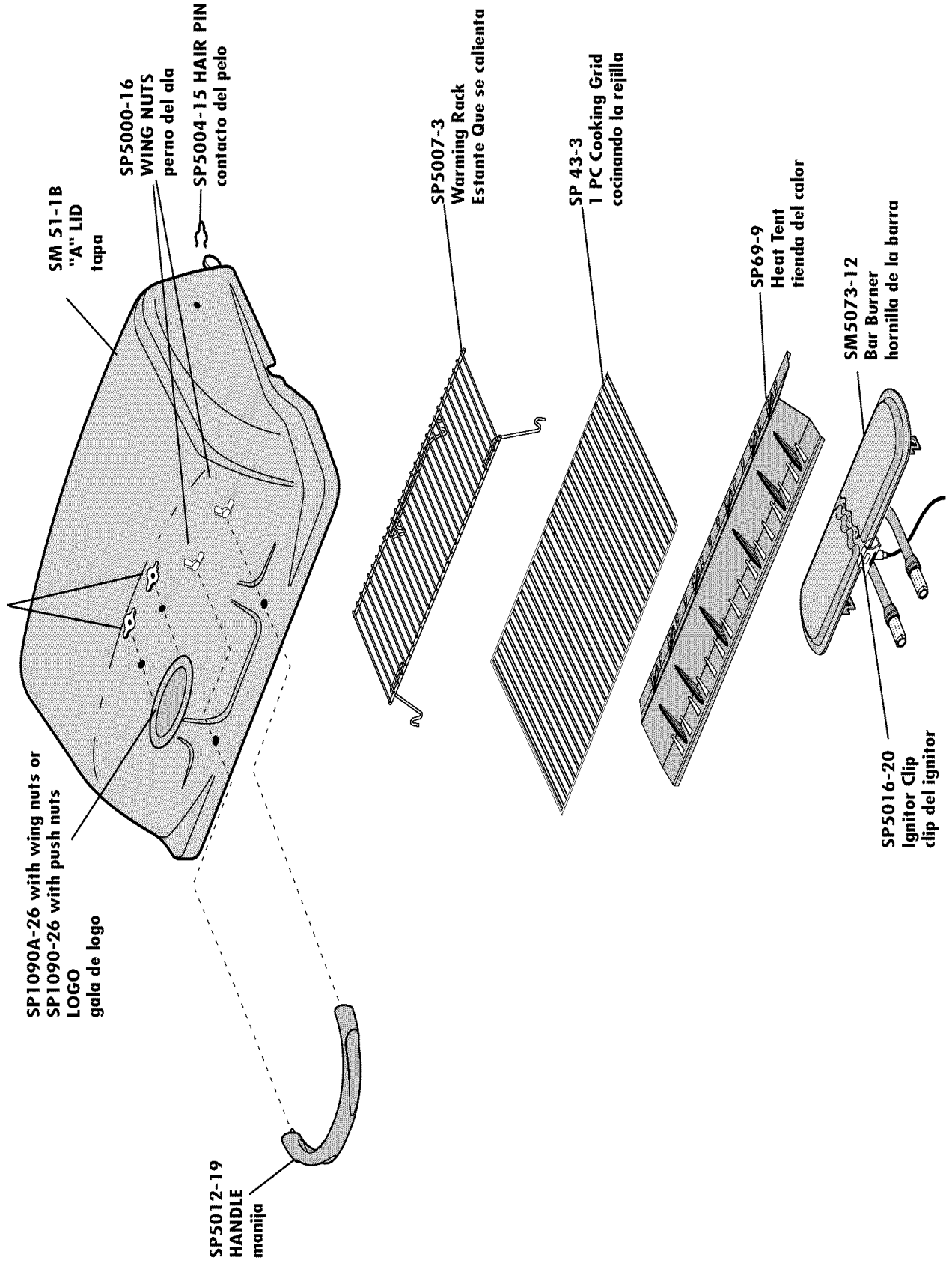
SP5007-3  
Warming Rack  
Estante Que se calienta

SP 43-3  
1 PC Cooking Grid  
cocinando la rejilla

SP69-9  
Heat Tent  
tienda del calor

SM5073-12  
Bar Burner  
hornilla de la barra

SP5016-20  
Ignitor Clip  
clip del ignitor



# Replacement Parts/Piezas De Recambio

