

en

fr

es

en **Installation instructions**  
**Wall-mounted chimney extractor**

fr **Notice de montage**  
**d'une hotte-cheminée murale**

es **Instrucciones de montaje**  
**Campana extractora para fijar a la pared**

<b>en</b>	page	3– 6
<b>fr</b>	pages	7–10
<b>es</b>	página	11–14

Before reading these instructions, please fold out the pages at the back with the illustrations.

## Important information

⚠ Suitable for use in residential cooking area.

⚠ Always mount the hood over the center of the cooking surface.

⚠ Distance between cooking surface and bottom edge of hood. Should be **min 30"** (Fig. 1).

### Additional notes concerning cooking appliances:

⚠ The relevant regulations and installation notes provided by the manufacturer of the gas cooker must be observed in all cases.

⚠ The hood may be installed next to only one full-height cupboard or high wall. Gap to be at least 2".

⚠ **The installation of the hood above gas cooking devices**, at a minimum height of **30"** – Fig. 1 – is permitted provided that the following nominal heat loads (Hs) are not exceeded:

❑ <b>Gas cooktops</b>	
Load of one burner	max. 4,5 kW
Load of all burners	max. 14,1 kW

❑ **Gas glass-ceramic cooktop**  
The data on nominal heat loads do not apply to gas glass-ceramic hotplates. Be sure to observe the instructions provided by the manufacturer of the hotplate.

⚠ Always turn hood ON when cooking at high heat.

⚠ Burners should not be operated without an appropriate cooking vessel in place over the burners.

⚠ Your hood has a thermal overload which will automatically shut off the motor if it becomes overheated. The motor will restart when it cools down. If the motor continues to shut off and restart, please have the hood serviced.

⚠ The smaller the gap between hood and cooking appliance, the greater the likelihood that rising steam will cause condensation to form on the hood.

---

## Prior to installation

---

### Exhaust-air mode Fig. 2

The exhaust air is discharged upwards through a ventilation duct or directly through the outside wall into the open.

✂ Exhaust air should neither be directed into a smoke or exhaust flue that is currently used for other purposes, nor into a shaft that is used for ventilating rooms in which stoves or fireplaces are also located.

### Exhaust air may be discharged in accordance with official and statutory regulations only (e.g. national building regulations).

Local authority regulations must be observed when discharging air into smoke or exhaust flues that are not otherwise in use.

Sufficient air is needed for proper combustion and exhausting of gases through the flue (chimney) of fuel burning equipment to prevent backdrafting. Follow the heating equipment manufacturers guideline and safety standards such as those published by the National Fire Protection Association (NFPA), the American Society for Heating, Refrigeration and Air Conditioning Engineers (ASHRAE), and the local code authorities.

Note: When assessing the overall requirement, the combined ventilation system for the entire household must be taken into consideration. This rule does not apply to the use of cooking appliances, such as hobs and ovens.

All legal requirements concerning the discharge of exhaust air must be observed.

- ❑ Due to size and weight of this unit two installers are recommended.
- ❑ When cutting or drilling into wall or ceiling, do not damage electrical wiring and other hidden utilities.
- ❑ To properly exhaust air, be sure to duct air outside – do not vent exhaust air into spaces within walls, ceilings, attics, crawl spaces, or garages.

### ❑ **WARNING – TO REDUCE THE RISK OF FIRE, USE ONLY METAL DUCT WORK.**

- ❑ Install this hood in accordance with all requirements specified.

⚠ The two lightly sprung flaps must be able to move upwards (Fig. 3).

**If the exhaust air is going to be discharged into the open**, a telescopic wall box should be fitted into the outside wall.

### For optimum hood efficiency:

- ❑ Short, smooth air exhaust duct.
- ❑ As few bends in the duct run as possible.
- ❑ Diameter of duct to be as large as possible and no tight bends in duct run.
- ❑ **Round pipes:**  
We recommend  
Internal diameter: **6"**.
- ❑ **Flat ducts** must have an internal cross-section that equates to that of round pipes.  
**There should be no sharp bends.**  
minimum 3 1/4" x 10" recommended.
- ❑ **If pipes have different diameters:**  
Insert appropriate transition pieces.
- ❑ **Always** ensure that there is an adequate supply of fresh air.

---

## Prior to installation

---

### Connecting a $\varnothing$ 6" exhaust-air pipe:

- Mount the pipe directly onto the air outlet on the hood.

### Preparing the wall

- The wall must be flat and perpendicular.
- Ensure that the wall is capable of providing a firm hold for mounting screws and plugs.

### Weight in lbs:

30"	34
36"	39

We reserve the right to change specifications or design without prior notice.

---

## Electrical connection

---

### **WARNING: THIS APPLIANCE MUST BE CONNECTED TO GROUND**

#### **IMPORTANT: Fitting a Different Plug:**

The wires in the power lead are coloured in accordance with the following code:

Green	–	Ground
White	–	Neutral
Black	–	Live

If you fit your own plug, the colours of these wires may not correspond with the identifying marks on the plug terminals.

This is what you have to do:

1. Connect the green (Ground) wire to the terminal in the plug marked 'E' or with the symbol (  $\equiv$  ).
2. Connect the white (Neutral) wire to the terminal in the plug marked 'N'.
3. Connect the black (Live) wire to the terminal marked 'L'.

**The hood** should only be connected to an earthed socket that has been installed according to relevant regulations.

If possible, site the earthed socket directly behind the chimney panelling. Fig. 4.

---

## Electrical connection

---

### Electrical data:

Are to be found on the name plate inside the appliance after removal of the filter frame.

**⚠ Before undertaking any repairs,** always disconnect the hood from the electricity supply.

**Length of the connecting cable: 4 ft.**

**If it is necessary to wire the hood directly into the mains:**

The hood should only be connected to the electricity supply by a properly qualified electrician.

A separator must be installed in the household circuit. A suitable separator is a switch that has a contact gap of more than 3 mm and interrupts all poles. Such devices include circuit breakers and contactors.

**⚠** If the connecting cable for this appliance is damaged, the cable must be replaced by the manufacturer or his customer service or a similarly qualified person in order to prevent serious injury to the user.

---

## Installation

---

**This hood** is intended to be mounted onto the kitchen wall.

1. Draw a line on the wall from the ceiling to the lower edge of the hood at the center of the location where the hood is going to be mounted. Fig. 4.

2. Using the template, mark positions on the wall for the screws. Fig. 4.

**⚠** Ensure that the minimum distance between the cooking surface and the hood is maintained – 30". The bottom edge of the template equates to the lower edge of the hood.

3. Drill 4 x  $\phi$   $5/16$ " holes for the hood and 2 x  $\phi$   $5/16$ " holes for the chimney panelling. Insert plugs into the holes so that they are flush with the wall. Fig. 4.

**Note:** Take into account any special accessories that are going to be fitted.

4. Attach the 2 enclosed spacers to the fixing bracket for the flue duct panelling. Fig. 5.

Attach the fixing bracket for the chimney panelling using two hexagon head cap screws. Fig. 5.

5. Screw in the two upper hexagon head cap screws leaving them extended by approx.  $1/4$ ". Fig. 5.
6. Remove the grease filter (refer to Operating Instructions).
7. Attach the hood to the screws. Fig. 7.
8. Screw in the two lower hexagon head cap screws. Fig. 6.

**⚠ Before the 4 screws are tightened down, align the hood properly.**

9. Connect up the air outlet pipe.
10. Connect the hood to the electricity supply.

11. Remove the protective film from the two flue ducts.

**⚠** Take care not to damage the stainless steel surfaces which are susceptible to scratches etc.

12. Push both sections of the flue panelling together (slots in the upper section must be pointing downwards) and insert into the opening in the hood. Fig. 7.

**⚠** Protect the cover panels from scratches, for example by laying the template used for marking the wall over the top edge of the lower section. Fig. 7.

13. Slide out the upper section and attach it to the mounting brackets at the sides with two screws. Fig. 8.
14. Insert the grease filter (refer to Operating Instructions).

Avant de lire ce qui suit, veuillez déplier les volets illustrés en fin de notice.

## Remarques importantes

⚠ Fixez toujours la hotte bien centrée au-dessus des foyers de la table de cuisson.

⚠ L'écart minimum entre les foyers électriques et le bord inférieur de la hotte doit être de **min. 30"**, voir fig. 1.

### Remarques supplémentaires concernant les cuisinières à gaz:

⚠ Respectez les prescriptions et consignes d'encastrement en leur version applicable publiées par les fabricants d'appareils au gaz.

⚠ La hotte aspirante ne pourra cotoyer que sur un côté un meuble haut ou une paroi haute. Ecart minimum: 2".

⚠ Le montage de la hotte aspirante à la distance minimum de **30" au-dessus de foyers au gaz** (voir fig. 1) n'est admis que si les charges thermiques nominales ci-dessous ne sont pas dépassées:

#### □ Tables de cuisson au gaz

Charge thermique d'un foyer	4,5 kW maxi.
Charge thermique de tous les foyers	14,1 kW maxi.

#### □ Tables de cuisson vitrocéramique au gaz

Les charges thermiques nominales indiquées ci-dessous ne valent pas pour les tables de cuisson uniformément en vitrocéramique. Veuillez impérativement respecter les indications publiées par le fabricant de la table de cuisson vitrocéramique.

#### □ Cuisinières à combustible solide

Les charges thermiques nominales maximales et la distance minimum à respecter valent comme pour les cuisinières à gaz.

⚠ Plus l'écart est faible entre la hotte aspirante et les foyers et plus il se pourra que la vapeur montant des casseroles se condense et forme des gouttes sur la face inférieure de la hotte.

---


## Avant le montage

---


### Evacuation de l'air à l'extérieur

(voir fig. 2).

L'air vicié est évacué vers le haut par un conduit d'aération ou directement à l'air libre par traversée du mur extérieur.

 L'air vicié ne doit jamais être évacué vers une cheminée en service, rejetant des fumées ou des gaz de combustion, ni vers un conduit servant à l'aération de locaux dans lesquels se trouvent des foyers à combustibles solides, liquides et gazeux.

Si l'air vicié doit être évacué par des cheminées d'évacuation des fumées et gaz de combustion qui ne sont pas en service, veuillez respecter la réglementation locale et nationale applicable.

 **Si la hotte évacue l'air à l'extérieur et si le logement comporte des moyens de chauffage** (tels par ex. des appareils de chauffage au gaz, au fuel ou au charbon, chauffe-eau instantanés ou à accumulation) **raccordés à une cheminée, veiller impérativement à ce que l'apport d'air soit suffisant** pour assurer la marche du chauffage à combustion.


Un fonctionnement sans risque est possible si la dépression dans le local où le foyer de chauffage est implanté ne dépasse pas 4 Pascals (0,04 mbars).

On y parvient en présence d'ouvertures non obturables ménagées par ex. dans les portes, fenêtres, ventouses télescopiques d'admission/évacuation de l'air à travers la maçonnerie ou par d'autres mesures techniques telles qu'un verrouillage réciproque ou assimilé permettant à l'air d'affluer pour assurer la combustion.

La présence d'une ventouse télescopique d'apport et d'évacuation d'air ne suffit pas à assurer le respect de la valeur limite.

Remarque: lors de l'évaluation de la situation, toujours tenir compte de l'ensemble des moyens d'aération du logement. Cette règle ne vaut généralement pas si vous utilisez des appareils de cuisson (table de cuisson et cuisinière à gaz).

Si la hotte évacue l'air à l'intérieur, veuillez respecter la réglementation édictée par les pouvoirs publics.

 Les deux volets doivent se laisser déplacer vers le haut sans résister, avec un léger amorti. Voir fig. 3.

**Si l'air vicié traverse le mur extérieur,** utilisez une ventouse télescopique.

**Pour que la hotte aspirante ait le meilleur rendement, veillez à ce que:**

- Le conduit d'évacuation soit court et lisse.
- Il ait le moins possible de coudes.
- Il ait le plus fort diamètre et que les coudes soient les plus arrondis possibles.
- Conduits de section ronde:** Nous recommandons des conduits au diamètre intérieur de **6"**.
- Les conduits plats** doivent avoir une **section intérieure équivalente** au diamètre intérieur des conduits ronds.  $3\frac{1}{4}'' \times 10''$ .
- Si les conduits ont des diamètres différents:** utilisez du ruban adhésif à étancher.
- Si la hotte évacue l'air à l'extérieur,** veillez à ce que l'apport d'air soit suffisant.



---

## Avant le montage

---

### Branchement du conduit d'évacuation $\varnothing$ 6":

- Fixez le conduit d'évacuation directement sur l'orifice.

### Préparation du mur

- Le mur doit être bien plat et vertical.
- Utilisez des chevilles pour assurer une retenue ferme.

### Poids en lbs:

30"	34
36"	39

Sous réserve de modifications constructives dans l'intérêt du progrès technique.

---

## Branchement électrique

---

La fiche mâle de la **hotte aspirante** ne pourra être branchée que dans une prise secteur à contacts de terre réglementairement posée. Installer cette prise autant que possible directement derrière le capotage de la hotte (voir les fig. 4).

### Caractéristiques électriques:

Vous les trouverez après avoir retiré le cadre pour filtre, sur la plaque signalétique, à l'intérieur de l'appareil.

**⚠** Toujours mettre l'appareil hors tension **avant d'effectuer des réparations.**

**Longueur du cordon de branchement: 4 ft.**

### Si le cordon doit être raccordé définitivement au secteur:

Dans ce cas, le branchement de la hotte ne pourra être effectué que par un électricien-installateur agréé auprès de la compagnie locale/nationale distributrice d'électricité.

Prévoir un dispositif de coupure côté secteur. Valent comme tel les commutateurs dont l'ouverture entre contacts dépasse 3 mm et qui sectionnent tous les pôles. Figurent parmi eux également les disjoncteurs et contacteurs.

**⚠** Si le cordon d'alimentation de cet appareil a été endommagé, il faut confier son remplacement au fabricant ou à son service après-vente, ou encore à une personne possédant des qualifications identiques, pour éviter de créer des risques.


---

## Encastrement

---

Cette hotte aspirante est prévue pour le montage contre le mur de la cuisine.


1. Sur le mur, tracez une ligne médiane allant du plafond jusqu'au bord inférieur de la hotte aspirante. Voir fig. 4.
2. Posez le gabarit contre le mur et marquez grâce à lui l'emplacement des vis sur le mur. Fig. 6.

 Respecter l'écart minimum entre les foyers et la hotte aspirante: **30"**. Le bord inférieur du gabarit représente le bord inférieur de la hotte aspirante.

3. Percer 4 trous pour la hotte aspirante et 2 trous pour le capotage-cheminée. Ces trous doivent faire  $\frac{5}{16}$ " de diamètre. Enfoncer les chevilles jusqu'à ras du mur. Voir fig. 4.


**Remarque:** rappelez-vous que vous aurez peut-être des accessoires spéciaux à monter.

4. Faites encranter les 2 écarteurs ci-joints dans la cornière retenant le capotage de cheminée. Fig. 5.  
Au moyen de 2 vis hexagonales, visser les cornières servant à retenir le capotage de cheminée. Fig. 5.
5. Vissez les deux vis hexagonales du haut jusqu'à ce qu'elles ne dépassent plus que de  $\frac{1}{4}$ " env. Fig. 5.
6. Retirer le filtre à graisse (voir la notice d'utilisation).
7. Accrochez la hotte aspirante aux vis. Fig. 5.
8. Vissez les vis hexagonales du bas. Fig. 6.


 **Avant de visser ces 4 vis à fond, ajuster la hotte aspirante en position.**

9. Raccorder la hotte aux tuyaux.
10. Effectuer le branchement électrique de la hotte.

11. Retirez la pellicule de plastique protégeant les deux capots en inox.

 Evitez d'endommager les surfaces lisses en acier inox.

12. Insérer l'un dans l'autre les deux éléments du capotage-cheminée (les fentes de l'élément télescopique supérieur doivent être tournées vers le bas) puis les introduire dans la découpe ménagée à cet effet dans la hotte aspirante. Voir fig. 7.

 Evitez de rayer les éléments du capotage-cheminée au moment de les introduire l'un dans l'autre. Dans ce but, placez par exemple le gabarit sur les arêtes de l'élément inférieur. Voir fig. 7.

13. Soulever l'élément supérieur puis le visser au moyen de deux vis contre la cornière de retenue. Voir fig. 8.
14. Remettre le filtre à graisse en place (voir la notice d'utilisation).

Antes de comenzar a leer las presentes instrucciones, despliegue por favor las últimas páginas con las ilustraciones.

---

## Advertencias importantes

---

⚠ Montar la campana extractora siempre por encima del centro de las zonas de cocción o los quemadores (según el tipo de cocina que se utilice).

⚠ La distancia mínima a observar entre las zonas de cocción (de una placa o cocina eléctrica) y el borde inferior de la campana es de **min. 30"** (Fig. 1).

### Advertencias adicionales relativas a las cocinas de gas:

⚠ Respetar las normas y disposiciones, así como las instrucciones y consejos de montaje facilitadas por los fabricantes de las cocinas y aparatos de gas.

⚠ Esta campana extractora sólo deberá montarse con un lateral junto a un armario o pared alta. Distancia mínima a observar: **2"**.

⚠ El montaje de las **campanas extractoras** por encima de una cocina o placa de cocción de gas sólo está permitido si se observa una distancia mínima de **30"** (Fig. 1) y no se superan las siguientes cargas térmicas nominales:

- ❑ **Placas de cocción (encimeras) de gas**

Carga térmica de un quemador de gas	máx. 4,5 kW
Carga térmica de todos los quemadores de gas	máx. 14,1 kW

- ❑ **Placas (encimeras) vitrocerámicas de gas**

Los valores acerca de la carga térmica nominal no son válidos para las placas vitrocerámicas de gas. Por lo tanto, es imprescindible observar las referencias que facilite el fabricante de la placa vitrocerámica.

- ❑ **Cocinas para combustibles sólidos**

Para este tipo de cocinas rigen los mismos valores que para las cocinas de gas en cuanto a la carga térmica admisible y la mínima distancia a observar.

## Antes del montaje

⚠ Cuanto menor sea la distancia entre la campana extractora y los quemadores, mayor posibilidad existe de que se formen gotas de agua en la parte inferior de la campana extractora debidas a la condensación del vapor de agua.

### **Funcionamiento con evacuación del aire al exterior** (Fig. 2)

El aire de evacuación pasa a través de un túnel de ventilación hacia arriba o directamente hacia el exterior, a través de la correspondiente pared.

✍ El aire de evacuación no debe pasar a ninguna chimenea de humos o gases de escape en servicio, ni tampoco a túneles de ventilación de locales con hogares.

En caso de hacer pasar el aire de evacuación de la campana a una chimenea de humos o gases de escape fuera de servicio, deberá consultarse con el deshollinador del distrito competente, observando asimismo las normas y disposiciones nacionales vigentes.

✍ **Si se utiliza la campana con evacuación del aire al exterior simultáneamente con un hogar dependiente de una chimenea** (por ejemplo calefacciones de gas, gas-oil o carbón, calentadores instantáneos, calentadores de agua), **hay procurar que exista una suficiente alimentación de aire**, necesario para el proceso de combustión del hogar.

Este funcionamiento es posible sin peligro si en el local de emplazamiento del hogar no se sobrepasa la depresión admisible de 4 Pa (0,04 mbares).

Esto se puede lograr a través del libre acceso del aire de combustión a través de unas aberturas sin posibilidad de cierre ni bloqueo, por ejemplo puertas, ventanas, cajas murales para alimentación y evacuación de aire u otras medidas técnicas como bloqueos recíprocos.

La sola presencia de una caja mural para alimentación o evacuación del aire, sin embargo, no constituye una garantía para la observación de los límites de tolerancia válidos.

Nota: En las consideraciones y valoraciones a este respecto siempre habrá que tener en cuenta todo el conjunto del sistema de ventilación existente en la vivienda. Esta regla no es válida para las cocinas y placas de cocción de gas.

⚠ Las dos trampillas deberán poder desplazarse hacia arriba con un ligero movimiento elástico. (Fig. 3).

**Si el aire es evacuado pasando a través de la pared exterior**, deberá utilizarse una caja mural telescópica.

### **Condiciones necesarias para lograr la óptima potencia y rendimiento de la campana extractora:**

- Tubo de evacuación corto y liso.
- Menor número de codos posible.
- Usar en lo posible tubos de gran diámetro, así como codos de gran tamaño.
- Tubos redondos:**  
Se aconseja emplear tubos con un diámetro interior **6"**.
- Los canales planos** deberán poseer una sección interior equivalente a la de los tubos redondos.  
**No deben presentar ángulos demasiado agudos.**  
3<sup>1</sup>/<sub>4</sub>" x 10".
- En caso de usar tubos con diferentes diámetros:**  
Colocar una tira estanqueizante.
- Al trabajar con sistema de evacuación **del aire al exterior:** Procurar una suficiente alimentación de aire.

---

## Antes del montaje

---

### Conexión de los tubos de evacuación

#### Tubo con diámetro de 6”:

- Fijar directamente el tubo de evacuación el aire en el racor de empalme.

#### Preparativos en la pared

- La pared tiene que ser lisa y vertical.
- Procurar un asiento firme de los tacos en la pared.

#### Peso en lbs:

30”	34
36”	39

Nos reservamos el derecho de introducir modificaciones o cambios constructivos en los aparatos como consecuencia del progreso técnico.

---

## Conexión eléctrica

---

La campana extractora sólo podrá conectarse a una toma (caja) de corriente provista de puesta a tierra. La toma de corriente deberá encontrarse o montarse directamente detrás del revestimiento decorativo de la campana. (Fig. 4).

#### Características eléctricas:

figuran en la placa de características que es accesible después de quitar los marcos de filtro, en la parte interior del aparato.

**⚠ En caso de reparación** de la campana deberá desconectarse siempre el aparato de la red eléctrica, antes de iniciar los trabajos correspondientes.

**Longitud del cable de conexión a la red eléctrica: 4 ft.**

**En caso de necesitar una conexión fija a la red eléctrica:**

El aparato sólo deberá ser conectado a la red eléctrica por un instalador-electricista registrado como tal en la empresa de abastecimiento de energía eléctrica de la zona. Como dispositivo de separación se admiten interruptores con una abertura de contacto superior a 3 mm y desconexión de todas las fases. Esto incluye interruptores LS y contactores.

**⚠ En caso de producirse daños** en el cable de conexión del aparato, éste sólo podrá ser sustituido por el fabricante, un técnico especializado del Servicio de Asistencia Técnica Oficial o un técnico especializado del ramo, a fin de evitar situaciones de peligro.

## Montaje

**Esta campana extractora** ha sido diseñada exclusivamente para su montaje en la pared.

1. Trazar en la pared una línea medial desde el techo hasta el borde inferior de la campana extractora. (Fig. 4).
2. Marcar en la pared la posición de los tornillos con ayuda de la plantilla. (Fig. 4).

**⚠** Entre la placa de cocción y el borde inferior de la campana extractora debe observarse la siguiente distancia mínima de seguridad: **30"**.

El borde inferior de la plantilla de montaje corresponde al borde inferior de la campana extractora.

3. Practicar 4 taladros para los tornillos de sujeción del cuerpo de la campana extractora, y dos para fijar el revestimiento decorativo en forma de chimenea, con diámetro  $\frac{5}{16}$ ". Colocar en los mismos los tacos correspondientes, prestando atención a que los tacos queden perfectamente a ras con la pared. (Fig. 4).

**Atención:** ¡Ténganse en cuenta los posibles accesorios opcionales que se vayan a montar con la campana extractora!

4. Encajar los 2 distanciadores adjuntos en la escuadra de soporte para el revestimiento de la chimenea. Montar y fijar la escuadra de soporte del revestimiento con dos tornillos hexagonales. (Fig. 5).
5. Enroscar los dos tornillos hexagonales superiores hasta unos  $\frac{1}{4}$ " (Fig. 5).
6. Retirar el filtro antigrasa (véanse al respecto las instrucciones de uso de la campana).
7. Enganchar la campana extractora en los tornillos (Fig. 5).

8. Enroscar los dos tornillos hexagonales inferiores. (Fig. 6).

**⚠** ¡Antes de apretar a tope los tornillos de sujeción de la campana, hay que alinear ésta!

9. Empalmar el tubo de evacuación del aire en la campana extractora.
10. Conectar el aparato a la red eléctrica.
11. Retirar la lámina protectora de los revestimientos laterales de la chimenea.

**⚠** ¡Prestar atención a no dañar la superficie sensible de acero inoxidable de los revestimientos!

12. Enganchar los dos elementos del revestimiento de la chimenea desplazándolos uno respecto al otro - las ranuras de la parte telescópica superior deberá estar hacia abajo. Colocar el revestimiento en forma de chimenea en la ranura de soporte de la campana extractora. (Fig. 7).

**⚠** ¡Evite los rasguños al montar los elementos de revestimiento en forma de chimenea, protegiendo con la plantilla de montaje el borde del elemento inferior del revestimiento. (Fig. 7).

13. Levantar ligeramente el elemento superior del revestimiento de la chimenea y fijarlo lateralmente, con ayuda de dos tornillos, a la escuadra de soporte. (Fig. 8).
14. Montar el filtro antigrasa (véanse al respecto las instrucciones de uso de la campana extractora).

---

## Notes

---

---

## Notes

---

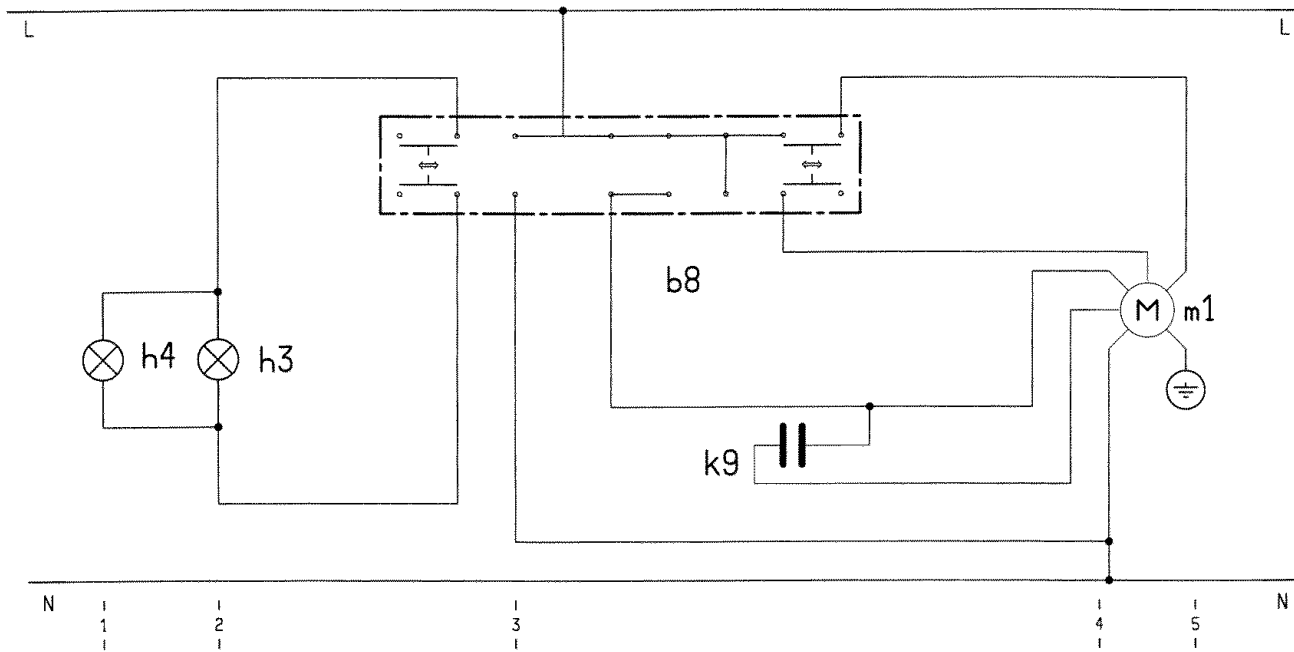


---

## Notes

---





b8 Switch lighting/motor  
 h3 Lamp max. 40 W  
 h4 Lamp max. 40 W  
 k9 Capacitor  
 m1 Fan motor

3  
 2  
 1  
 3/4  
 4



Mat. Nr. 5750 201893	Delivery
5750 2011086P01	Sheet-No. 1 of 1
DKE9302AUC	SO-30/3965E

Fig. 1

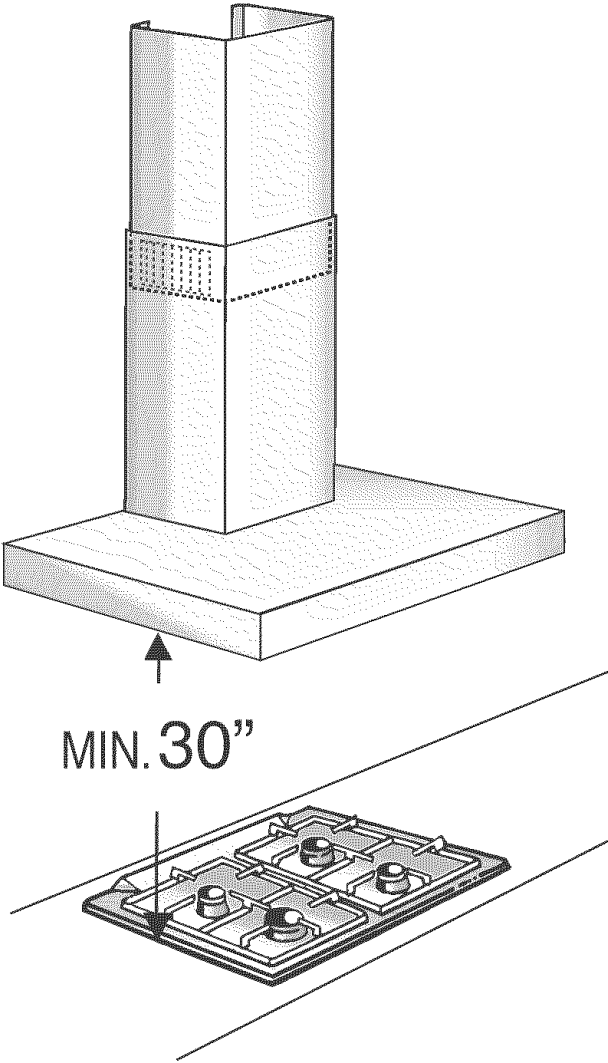


Fig. 2

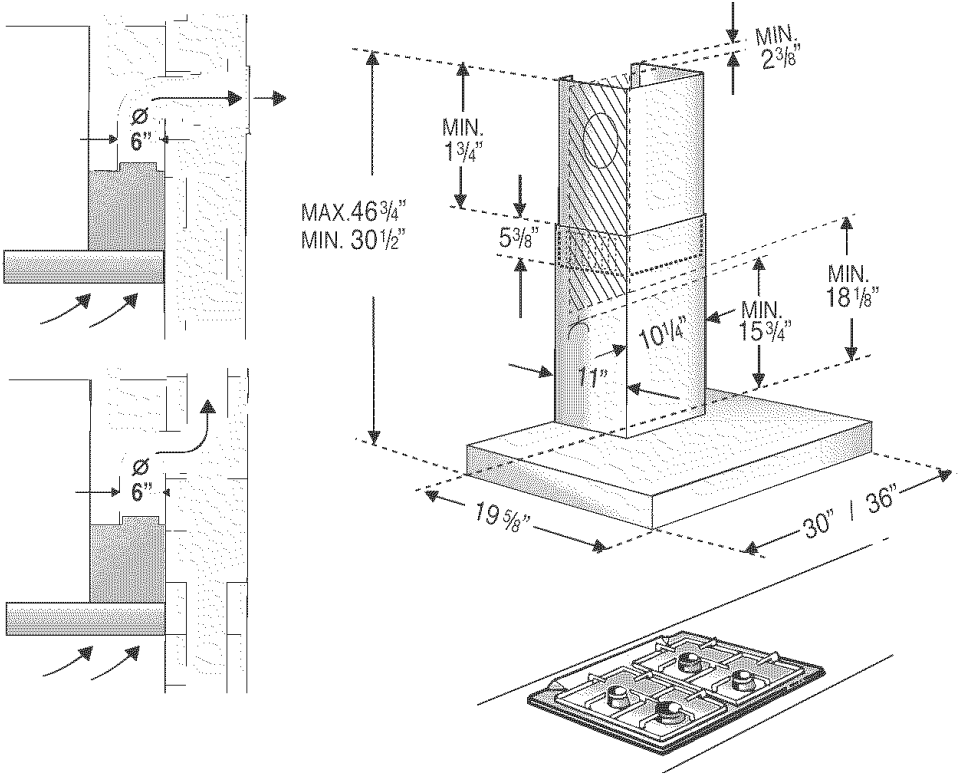


Fig. 3

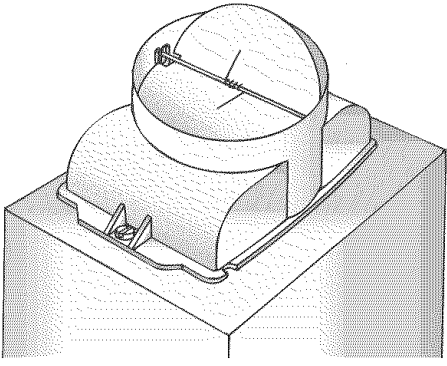


Fig. 4

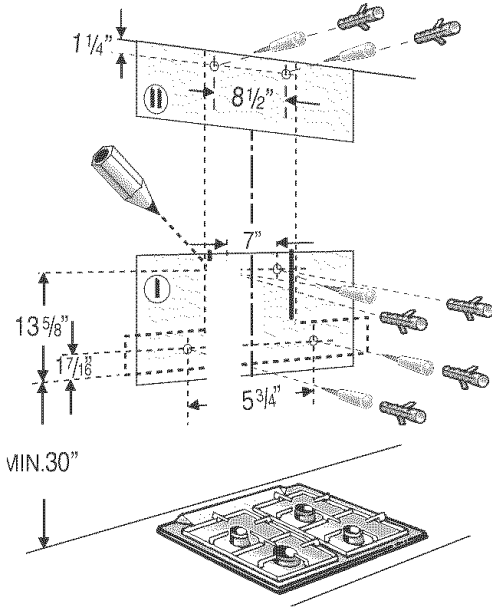


Fig. 5

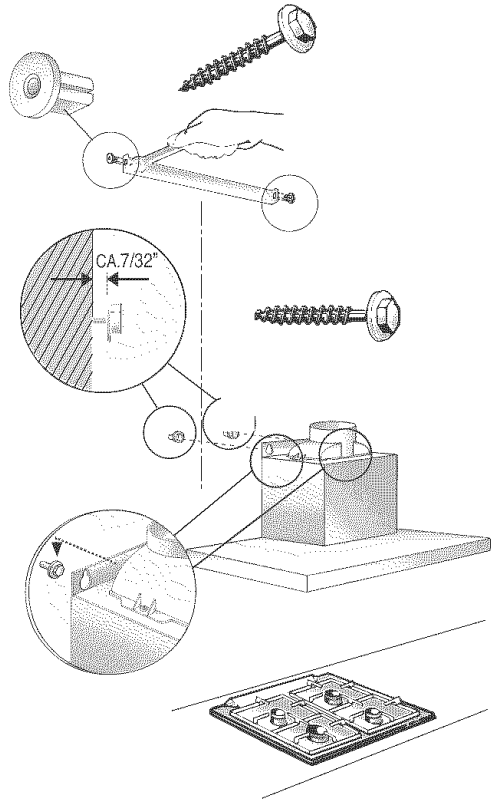


Fig. 6

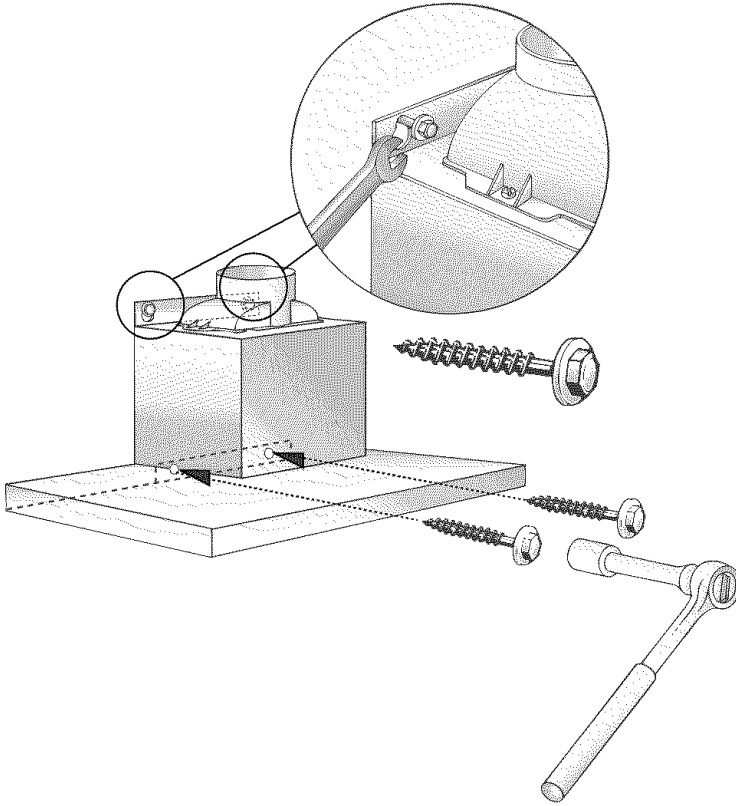


Fig. 7

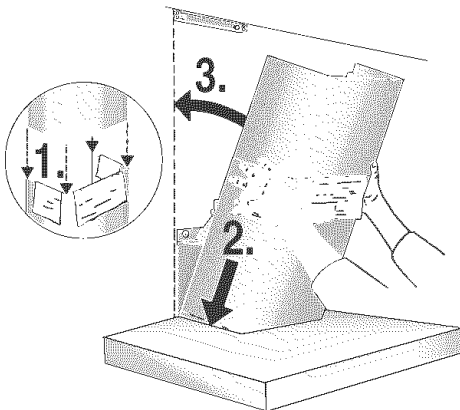
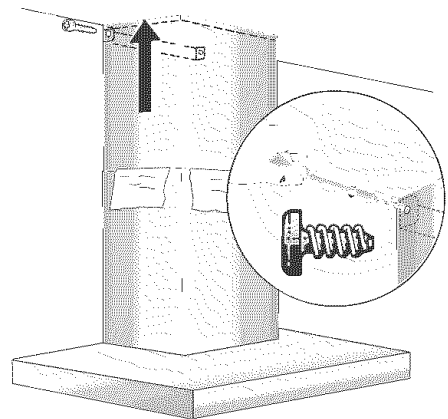


Fig. 8



---

---

en „Our contribution to the environment  
– we use recycled paper”

fr „Nous contribuons à protéger l'environnement:  
– nous utilisons du papier recyclé”

es „Nuestra contribución a la protección del medio ambiente  
– empleamos papel reciclado”

---

---