



Installation Instructions

Electric Dryer

*Keep instructions for future reference.
Be sure manual stays with dryer.*

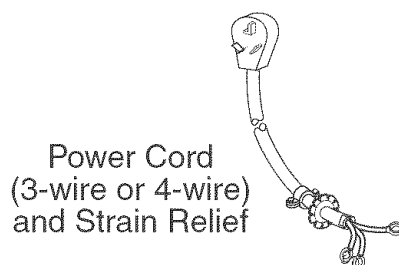
*Questions?
See the User's Guide or
call Maytag Appliances
Sales Company*

1-800-688-9900 USA

**1-800-688-2002
Canada**

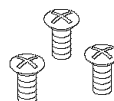
**1-800-688-2080
TTY USA Only**

You'll Need a Few Things Before You Begin



Power Cord
(3-wire or 4-wire)
and Strain Relief

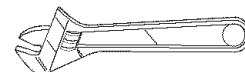
Screws
(supplied)



Duct Tape



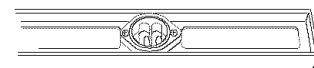
Wrench



Screw
Drivers



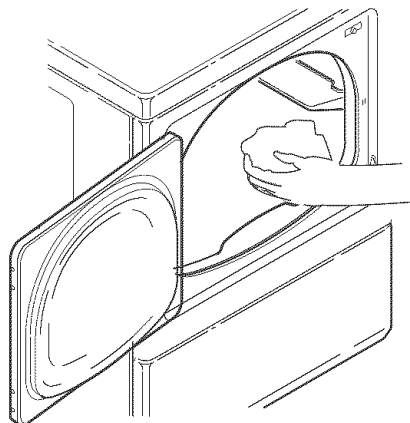
Level



1 REMOVE PARTS AND CLEAN DRYER DRUM

Wipe drum with clean rag and soap diluted in warm water to remove any oil used in manufacturing. Make a paste of laundry detergent and clean drum if necessary.

To reverse the direction that door opens, see the User's Guide.



Optional Kits

Kits are available at extra cost through your Maytag dealer or Maytag Customer Assistance at
1-800-688-9900 USA
1-800-688-2002 Canada
1-800-688-2080 TTY USA Only

Directional Exhaust Kit

DK1 Sales Accessory (Directional Exhaust Kit #528P3).

Flexible Metal Vent Kit

Exhausting the dryer in hard-to-reach locations can be accomplished by installing Kit # 521P3.

2 CONNECT DRYER TO EXHAUST SYSTEM

Secure all joints with clamps or duct tape. **DO NOT** use sheet metal screws or other fastening means which extend into the duct to attach exhaust pipe joints. They could catch lint and reduce the efficiency of the exhaust system.

IMPORTANT: Keep exhaust duct as short as possible.

Be sure old ducts are clean before installing your new dryer.

To prevent backdraft when dryer is not in operation, outer end of exhaust pipe must have a weather hood with hinged dampers (obtain locally).

Weather hood should be installed at least 12" (30.5 cm) above the ground. Higher clearances may be necessary in areas where heavy snowfall can occur.

No extra system length consideration is necessary when exhausting through the roof. Use **MAXIMUM EXHAUST LENGTH** table to calculate system length. Use a roof cap that provides air flow equal to weather hood.

Exhaust Directions

Dryer can be exhausted to the outdoors through the back, left, right or bottom of the dryer.

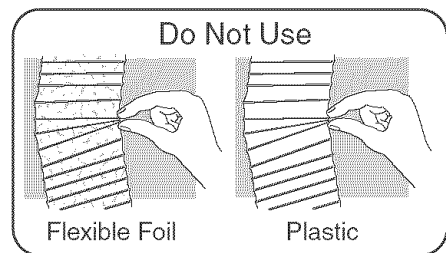
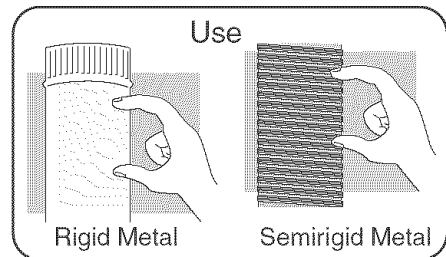
Dryer is shipped from factory ready for rear exhaust. No kits required.

To exhaust dryer through sides or bottom, install a DK1 Sales Accessory (Directional Exhaust Kit 528P3). Available as optional equipment at extra cost.

Exhaust System Materials

Exhaust duct must be four inches (10.2 cm) in diameter without obstructions. Rigid metal duct is recommended. Non-combustible semi-rigid flexible metal duct is acceptable.

DO NOT use plastic pipe, foil pipe, or flexible plastic pipe, because it contributes to poor drying performance and collects lint, which can lead to a fire hazard. To identify flexible foil or plastic duct, pinch the coils of the duct between your fingers. If the coils can be brought together, do not use the duct.



Maximum Exhaust Length

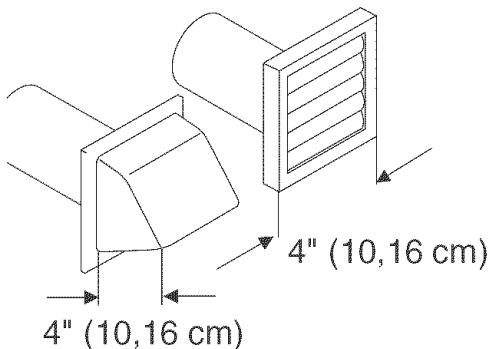
Rigid Metal Duct

Number of 90° Elbows	Weather Hood 4-inch Opening	Weather Hood 2½-inch Opening
0	44 feet (13.4 m)	34 feet (10.4 m)
1	34 feet (10.4 m)	26 feet (7.9 m)
2	26 feet (7.9 m)	20 feet (6.1 m)
3	20 feet (6.1 m)	14 feet (4.3 m)

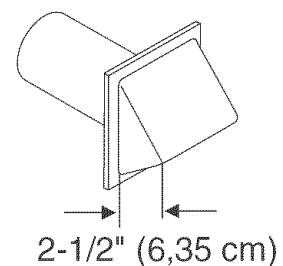
Flexible Metal Duct

Number of 90° Elbows	Weather Hood 4-inch Opening	Weather Hood 2½-inch Opening
0	24 feet (7.3 m)	20 feet (6.1 m)
1	20 feet (6.1 m)	16 feet (4.9 m)
2	16 feet (4.9 m)	12 feet (3.7 m)
3	12 feet (3.7 m)	8 feet (2.4 m)

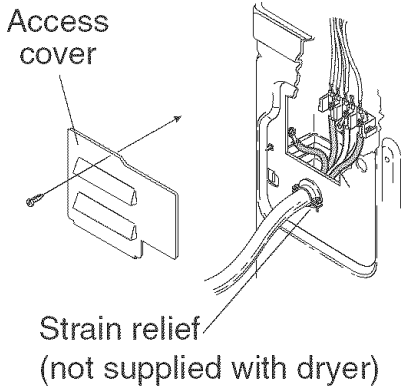
Recommended Weather Hood



Recommended for Short Runs Only



3 CONNECT ELECTRICAL CORD



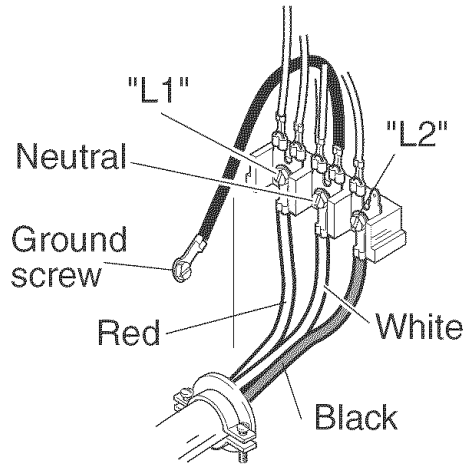
3-wire or 4-wire Plug Connection

Four-wire cord is required for mobile homes or where codes do not permit grounding through neutral.

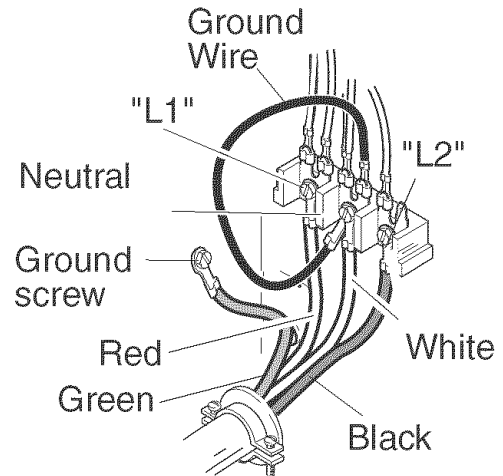
1. Remove access cover from rear of dryer.
2. Use a strain relief and insert end of power cord through power supply hole.
3. Use the three screws from envelope located in the drum to attach the remaining power cord wires to the terminal block as follows:
 - Red wire to "L1" terminal.
 - Black wire to "L2" terminal.

- White wire to Neutral terminal.
 - **4-wire Plug Only**—Remove ground screw and detach ground wire from bulkhead. Attach power cord ground (green) wire to rear bulkhead using ground screw. Attach free ground wire, previously attached with ground screw, with white wire to the neutral (center) terminal on the terminal block.
4. Tighten all screws and reinstall access cover removed in step 1.

3-wire Cord Installed

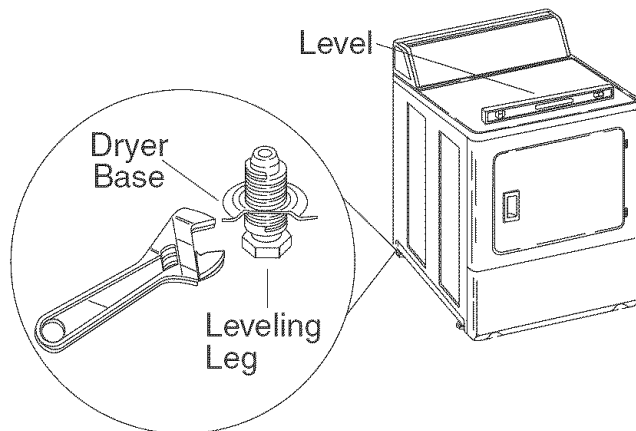


4-wire Cord Installed



4 POSITION AND LEVEL DRYER

Place dryer in position, adjust all legs (4) until dryer is level side to side and front to back.



Important Safety Information

About Ground Wires

In the event of an electrical short circuit, a ground wire reduces the risk of electric shock by providing an escape wire for the electric current.

Standard accepted color coding for ground wires is **green or green with a yellow stripe**.

Grounding wires and wires colored like grounding wires are **NOT** to be used as current carrying conductors.

▲ WARNING

To reduce the risk of fire, the dryer **MUST** be exhausted to the outdoors. **DO NOT** exhaust dryer air into a window well, gas vent, chimney or enclosed, unventilated area, such as an attic, wall, ceiling, crawl space under a building or concealed space of a building.

▲ WARNING

To reduce the risk of fire, **DO NOT** use plastic pipe, foil pipe, or flexible plastic pipe to exhaust the dryer. Never install flexible duct in concealed spaces, such as a wall or ceiling.

▲ WARNING

To avoid risk of personal injury or death:

- Do not allow children to play on or in the appliance. Close supervision of children is necessary when the appliance is used near children.

▲ WARNING

To avoid injury or death due to suffocation, remove door to dryer compartment before appliance is removed from service or discarded.

Grounding Instructions

This dryer must be connected to a grounded metal, permanent wiring system, or an equipment-grounding conductor must be run with the circuit conductors and connected to the equipment-grounding terminal or lead on the dryer.

- Power cord (pigtail) is not supplied with electric dryer. Type of pigtail and gauge of wire must conform to local codes and instructions.

Method of wiring dryer is optional and subject to local code requirements.

- Connect dryer to power supply with **MAXIMUM RATED VOLTAGE** listed on the nameplate.
- Use copper wire only. Shorter than 15' (4.5 m) use 10 A.W.G. Longer than 15' (4.5 m) use 8 A.W.G.

▲ WARNING

To avoid risk of personal injury or death due to electrical shock:

- **Observe all local codes and ordinances.**
- Disconnect electrical power to unit before servicing.
- Ground appliance properly.
- Check with a qualified electrician if you are not sure this appliance is properly grounded.
- **DO NOT** ground to gas line.
- **DO NOT** ground to cold water pipe if pipe is interrupted by plastic, non-metallic gaskets or other insulating (non-conducting) materials.
- **DO NOT** modify plug on power cord. If plug does not fit electrical outlet, have proper outlet installed by qualified electrician.
- **DO NOT** have a fuse in the neutral or ground circuit. A fuse in the neutral or ground circuit could result in an electrical shock.
- **DO NOT** use an extension cord with this appliance.
- **DO NOT** use an adapter plug with this appliance.
- **DO NOT** pinch power cord.

▲ WARNING

To reduce the risk of fire, electric shock, serious injury or death, all wiring and grounding must conform with the latest edition of the National Electric Code, ANSI/NFPA 70, or the Canadian Electrical Code, CSA C22.1, and such local regulations as might apply. It is the customer's responsibility to have the wiring and fuses checked by a qualified electrician to make sure your home has adequate electrical power to operate the dryer.

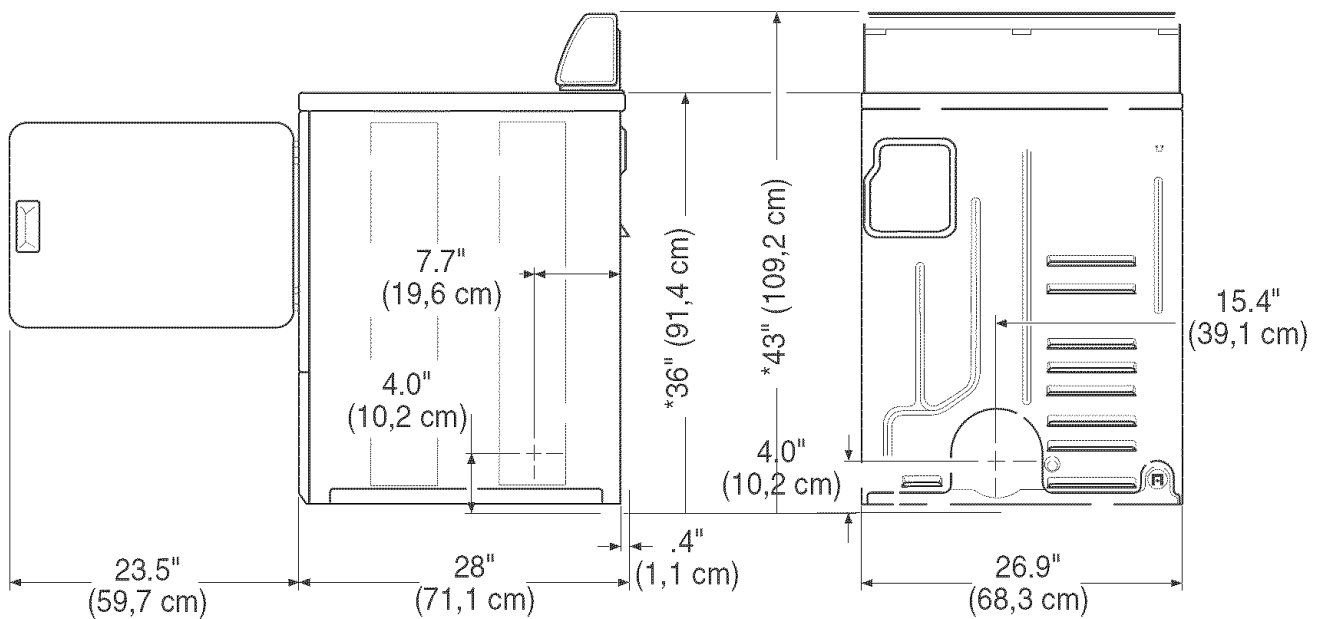
Save These Instructions

Installation Requirements

Before You Install...

Consider	Description
Location	<p>Use dimensions shown in manual to determine space needed for installation.</p> <p>Place dryer on a solid floor in an area with an adequate air supply. A closet door must have a supply air vent of 80 sq. in. (517 sq. cm) minimum.</p> <p>Leveling legs can be adjusted from inside the dryer with a ¼" driver. All four legs must rest firmly on the floor so the weight of the dryer is evenly distributed. The dryer must not rock.</p> <p>Dryer must not be installed or stored in an area where it will be exposed to water and/or weather.</p>
Electrical Requirements	<p>Dryer needs a 3- or 4-wire 120/240 volt, 30 amp, 60 hertz, 1 phase electrical supply. Refer to serial plate for specific requirements. Wiring diagram is located in control hood.</p>
Exhaust	<p>Use rigid or semi-rigid duct and exhaust the dryer to the outside by the shortest route possible. Failure to exhaust dryer properly will void warranty.</p> <ul style="list-style-type: none">• Dryer exhaust duct must be secured to the mobile home structure. Dryer exhaust MUST NOT terminate under the mobile home.• Exhaust duct must not be connected to any other duct, vent or chimney.• Venting materials are not supplied with the dryer (obtain locally). Do not use plastic or thin foil flexible ducting.• Static pressure in the dryer's exhaust duct should be no greater than .6 inches (1.5 cm). Check with dryer running and no load. This can be measured with a manometer placed on the exhaust duct approximately two feet (61 cm) from the dryer. <p>For the best exhaust system:</p> <ul style="list-style-type: none">• Locate dryer so exhaust duct is as short as possible.• Verify old ducts are cleaned before installing new dryer.• Use 4 inch (10.2 cm) diameter rigid or flexible metal duct.• Use duct tape on all joints.• Use as few elbows as possible.

Dryer Dimensions and Minimum Clearances

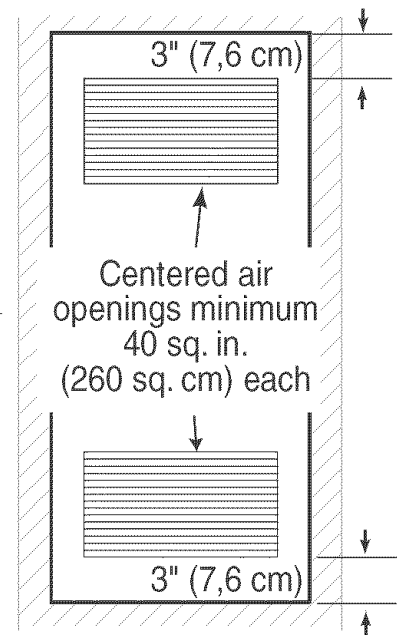
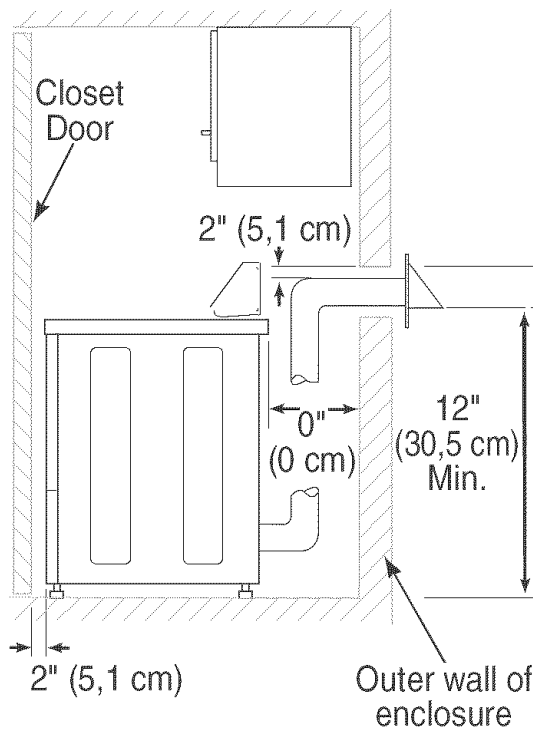
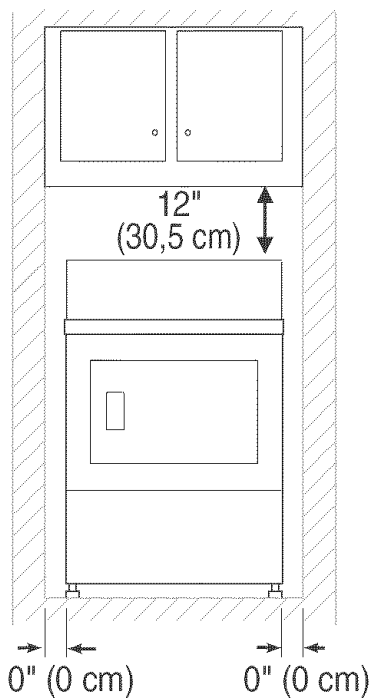


*With leveling legs turned fully into base

FRONT VIEW
(w/o Closet Door)

SIDE VIEW

FRONT VIEW
(Closet Door)





Instructions d'installation

Sécheuse électrique

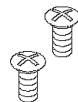
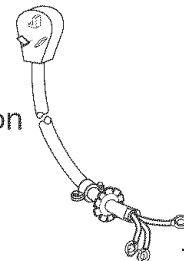
*Conserver ces instructions comme références.
Veiller à laisser le manuel avec la sécheuse.*

*Avez-vous des questions ?
Consultez le guide de
l'utilisateur ou contactez
Maytag Appliances Sales
Company au
1-800-688-9900
(États-Unis),
1-800-688-2002 (Canada),
1-800-688-2080
(É.-U. seulement
avec ATS)*

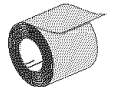
Outillage nécessaire

Cordon d'alimentation
(3 conducteurs ou
4 conducteurs),
et un serre-câble

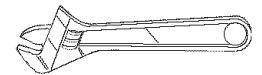
Vis (fournies)



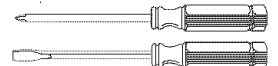
Ruban adhésif



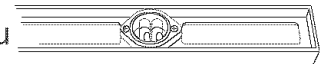
Clé à
molette



Tournevis



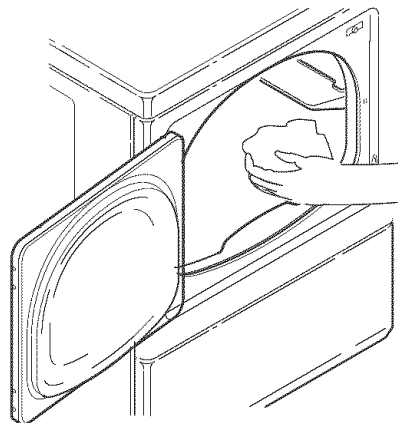
Niveau



1 RETIRER LES PIÈCES ET NETTOYER LE TAMBOUR DE LA SÉCHEUSE

Essuyer la surface du tambour avec un chiffon propre et une solution d'eau tiède et de savon (dilué) pour éliminer tout résidu d'huile de la fabrication. Si nécessaire, on peut utiliser une pâte constituée de détergent de buanderie pour nettoyer le tambour.

Pour inverser le sens d'ouverture de la porte, voir le guide de l'utilisateur.



Ensembles facultatifs

Ensembles disponibles contre facturation additionnelle; consulter le détaillant Maytag ou le service à la clientèle de Maytag au
1-800-688-9900 É.-U.
1-800-688-2002 Canada
1-800-688-2080 É.-U. (seulement avec ATS)

Ensemble pour évacuation directionnelle
Accessoires DK1 (ensemble pour évacuation directionnelle n° 528P3).

**Ensemble d'évacuation en conduit
métallique flexible**

Pour le circuit d'évacuation de la sécheuse, dans une configuration d'accès difficile – utiliser l'ensemble n° 521P3.

2 RACCORDER LA SÈCHEUSE AU CIRCUIT D'ÉVACUATION

Pour assujettir les sections adjacentes du circuit d'évacuation, utiliser des brides ou du ruban adhésif pour conduits. NE PAS utiliser des vis à tôle ou autres articles qui dépasseraient à l'intérieur du conduit, et qui pourraient retenir des peluches; une accumulation de tels débris réduirait l'efficacité du circuit d'évacuation.

IMPORTANT : Minimiser la longueur du circuit d'évacuation.

Vérifier la propreté du circuit d'évacuation existant avant d'installer la sècheuse neuve.

Pour éviter un reflux d'air lorsque la sècheuse ne fonctionne pas, il faut qu'une bouche d'évacuation avec clapet de fermeture, protégée des intempéries, soit installée à l'extrémité du circuit d'évacuation (obtenir cet article localement).

Installer la bouche d'évacuation à au moins 30 cm (12 po) au-dessus du sol. Une distance de séparation plus élevée peut être nécessaire dans une région exposée à d'importantes chutes de neige.

La configuration d'évacuation à travers le toit n'a pas d'effet particulier sur la longueur du circuit d'évacuation. Voir LA LONGUEUR MAXIMUM indiquée dans le tableau pour la détermination de la longueur du circuit d'évacuation. Installer une mitre qui permettra un débit d'air égal à celui que produirait une bouche d'évacuation protégée contre les intempéries.

Directions d'évacuation

L'air humide de la sècheuse peut être évacué par l'arrière, par la droite ou par le bas de la sècheuse.

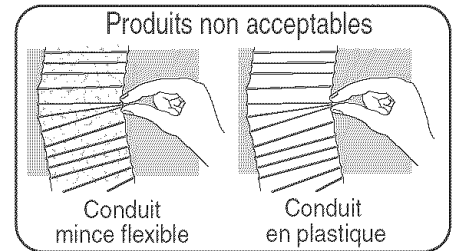
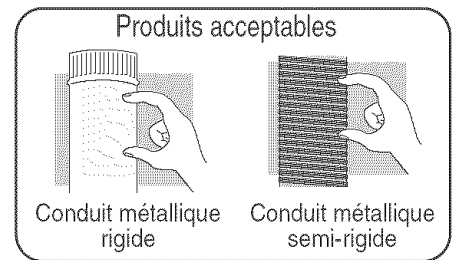
La sècheuse est configurée à l'usine pour l'évacuation par l'arrière. Aucun ensemble de pièces additionnel n'est nécessaire dans ce cas.

Pour l'évacuation par le côté ou par le bas, installer l'ensemble accessoire DK1 (ensemble pour évacuation directionnelle N° 528P3), disponible à raison d'un coût supplémentaire, comme équipement facultatif.

Matériaux du circuit d'évacuation

Utiliser du conduit sans obstruction, de 10,2 cm (4 po) de diamètre. On recommande l'emploi de conduit métallique. L'emploi de conduit métallique flexible semi-rigide, non combustible, est acceptable.

NE PAS utiliser du conduit en plastique, conduit en feuille métallique mince ou conduit en plastique flexible; ces produits favorisent l'accumulation de peluches, ce qui réduit la performance de séchage et entraîne un risque d'incendie. Pour identifier un conduit en plastique ou conduit flexible en feuille mince, pincer entre les doigts des spires de l'armature; s'il est possible de rapprocher des spires adjacentes, ne pas utiliser ce type de conduit.



Longueur maximale du circuit d'évacuation

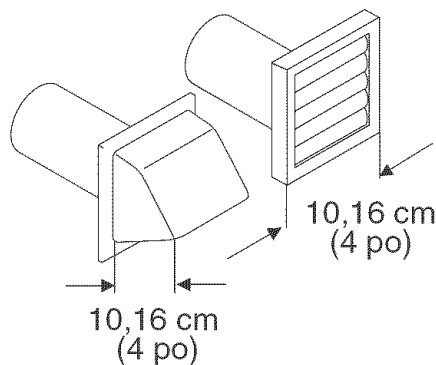
Conduit métallique rigide

Nombre de coudes à 90°	Bouche d'évacuation protégée contre les intempéries	
	10,2 cm (4 po)	6,35 cm (2-1/2 po)
0	44 pieds (13,4 m)	34 pieds (10,4 m)
1	34 pieds (10,4 m)	26 pieds (7,9 m)
2	26 pieds (7,9 m)	20 pieds (6,1 m)
3	20 pieds (6,1 m)	14 pieds (4,3 m)

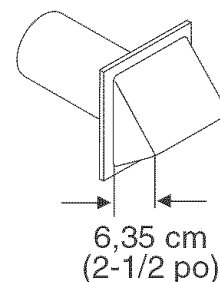
Conduit métallique flexible

Nombre de coudes à 90°	Bouche d'évacuation protégée contre les intempéries	
	10,2 cm (4 po)	6,35 cm (2-1/2 po)
0	24 pieds (7,3 m)	20 pieds (6,1 m)
1	20 pieds (6,1 m)	16 pieds (4,9 m)
2	16 pieds (4,9 m)	12 pieds (3,7 m)
3	12 pieds (3,7 m)	8 pieds (2,4 m)

Bouche d'évacuation recommandée (protection contre les intempéries)



Produit recommandé seulement pour un circuit de longueur réduite

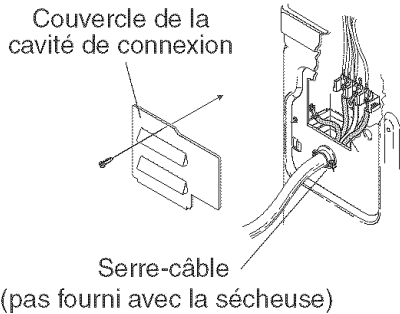


3 RACCORDEMENT DU CORDON D'ALIMENTATION ÉLECTRIQUE

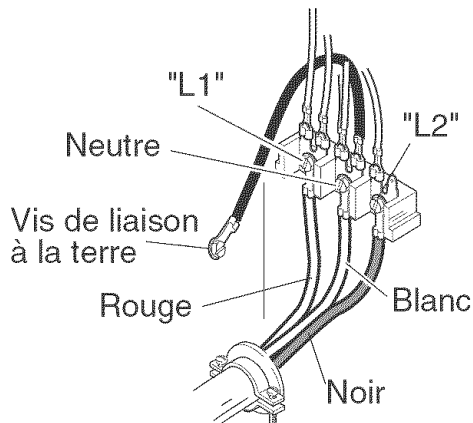
Circuit d'alimentation à trois conducteurs ou 4 conducteurs

Un câble d'alimentation à quatre conducteurs est nécessaire pour l'installation dans une résidence mobile ou lorsque le code local ne permet pas la liaison à la terre à l'aide du conducteur neutre.

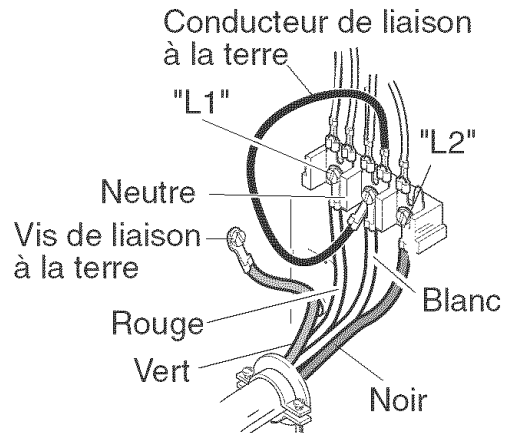
- Conducteur rouge sur la borne L1.
 - Conducteur noir sur la borne L2.
 - Conducteur blanc sur la borne neutre.
 - **Pour circuit à 4 conducteurs seulement** – Ôter la vis de fixation et séparer le conducteur de liaison à la terre de la caisse. Fixer le conducteur de liaison à la terre (vert) avec la vis sur la cloison arrière de la caisse. Connecter le conducteur libre de liaison à la terre, précédemment fixé avec la vis qui a été enlevée, avec le conducteur blanc sur la borne neutre centrale du bloc de connexion.
1. Ôter le couvercle de la cavité de connexion à l'arrière de la sécheuse.
 2. Utiliser un serre-câble; insérer le cordon d'alimentation à travers l'ouverture.
 3. Connecter les conducteurs du cordon d'alimentation sur le bloc de connexion (utiliser les trois vis placées dans une enveloppe, à l'intérieur du tambour) comme suit :
 4. Serrer toutes les vis; réinstaller le couvercle de la cavité de connexion.



Cordon d'alimentation à 3 conducteurs

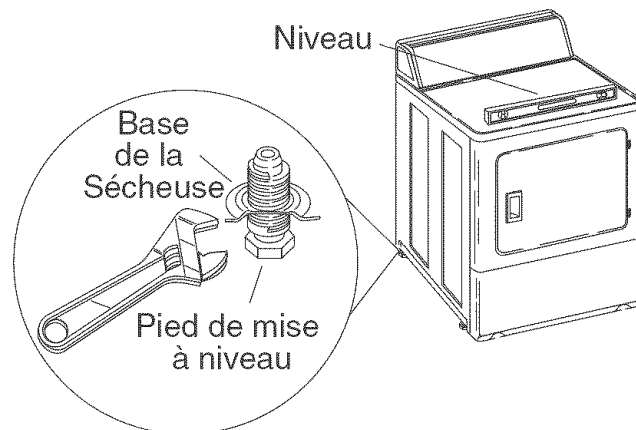


Cordon d'alimentation à 4 conducteurs



4 METTRE EN PLACE ET DE NIVEAU

Placer la sécheuse à son emplacement d'installation; régler la hauteur des pieds (4) pour établir un bon aplomb (transversalement et avant/arrière).



Sécurité – Information Importante

Conducteurs de liaison à la terre

Advenant qu'un court-circuit électrique se produise, un conducteur de liaison à la terre réduit le risque de choc électrique; il constitue un itinéraire de transmission du courant électrique entre l'appareil et la terre.

La couleur de codage standard de l'isolant du conducteur de liaison à la terre est **vert**, ou **vert avec un liséré jaune**.

NE JAMAIS utiliser pour la transmission d'un courant électrique un conducteur normalement employé pour la liaison à la terre (ou de la même couleur).

AVERTISSEMENT

Pour réduire le risque d'incendie, IL FAUT que l'air humide généré par la sècheuse soit évacué à l'extérieur. NE PAS placer l'extrémité du circuit d'évacuation dans un puits de fenêtre, cheminée d'appareil à gaz, cheminée, ou zone fermée et non ventilée comme grenier, cavité murale ou de plafond, espace sanitaire sous un bâtiment, ou espace dissimulé d'un bâtiment.

AVERTISSEMENT

Pour minimiser le risque d'incendie, NE PAS utiliser pour le circuit d'évacuation du conduit en plastique, conduit en feuille mince, ou conduit en plastique flexible. Ne jamais installer un conduit flexible dans un espace dissimulé, comme cavité murale ou cavité de plafond.

AVERTISSEMENT

Pour éviter tout risque d'accident grave ou mortel :

- Ne pas laisser un enfant jouer avec ou sur l'appareil. On doit toujours superviser étroitement les enfants lorsque l'appareil est utilisé en leur présence.

AVERTISSEMENT

Pour éviter tout risque d'accident grave ou mortel (étouffement), on doit démonter la porte de la sècheuse avant de la mettre hors service ou au rebut.

Instructions de Liaison à la Terre

La sècheuse doit être connectée à un câblage permanent comportant un conducteur de liaison à la terre, ou bien on doit installer un conducteur spécial pour la liaison à la terre avec les autres conducteurs d'alimentation, qui devra être connecté sur la sècheuse (sur la borne de liaison à la terre ou au conducteur de liaison à la terre de l'appareil).

- Aucun conducteur de raccordement n'est fourni avec la sècheuse électrique. Le cas échéant on doit utiliser des conducteurs de raccordement dont le calibre satisfait aux prescriptions des codes locaux, et les installer conformément aux instructions.

La méthode de câblage/raccordement de la sècheuse est facultative; on doit toujours respecter les prescriptions des codes locaux.

- Vérifier que la tension du circuit d'alimentation n'est pas supérieure à la TENSION MAXIMUM indiquée sur la plaque signalétique de la sècheuse.
- Utiliser uniquement des conducteurs en cuivre. Pour un circuit d'alimentation de moins de 4,5 m (15 pi), utiliser des conducteurs de calibre 10 AWG; pour un circuit de plus de 4,5 m (15 pi), utiliser des conducteurs de calibre 8 AWG.

AVERTISSEMENT

Pour éviter un choc électrique susceptible de provoquer des blessures graves ou mortelles :

- **Respecter toutes les prescriptions des codes et règlements locaux.**
- Interrompre l'alimentation électrique de l'appareil avant d'entreprendre toute intervention.
- Relier correctement l'appareil à la terre.
- Consulter un électricien qualifié en cas d'incertitude quant à la qualité de la liaison à la terre de l'appareil.
- NE PAS utiliser la canalisation de gaz pour la liaison à la terre.
- NE PAS utiliser une canalisation d'eau froide pour la liaison à la terre si la tuyauterie renferme des matériaux isolants ou non conducteurs (joints en plastique ou non métalliques, ou section de tuyauterie non métallique).
- NE JAMAIS modifier la configuration de la fiche de branchement. S'il n'est pas possible de brancher la fiche sur la prise de courant, faire installer une prise de courant adéquate par un électricien qualifié.
- NE PAS installer un fusible dans le circuit du conducteur neutre ou le circuit de liaison à la terre; ceci entraînerait un risque de choc électrique.
- NE PAS utiliser un câble de rallonge pour l'alimentation de cet appareil.
- NE PAS utiliser une fiche d'adaptation pour l'alimentation de cet appareil.
- NE PAS coincer le cordon d'alimentation.

AVERTISSEMENT

Pour minimiser les risques d'incendie, choc électrique, ou blessure grave ou mortelle, on doit veiller à ce que tout le câblage électrique et la liaison à la terre satisfassent aux critères de l'édition la plus récente de la norme ANSI/NFPA 70 des États-Unis, ou de la norme CSA C22.1 (code canadien de l'électricité), ou de tout autre code ou règlement local applicable. C'est au propriétaire de l'appareil qu'incombe la responsabilité de faire inspecter le câblage électrique et les fusibles par un électricien compétent, qui pourra vérifier que l'installation électrique de la résidence permet le fonctionnement adéquat de la sècheuse.

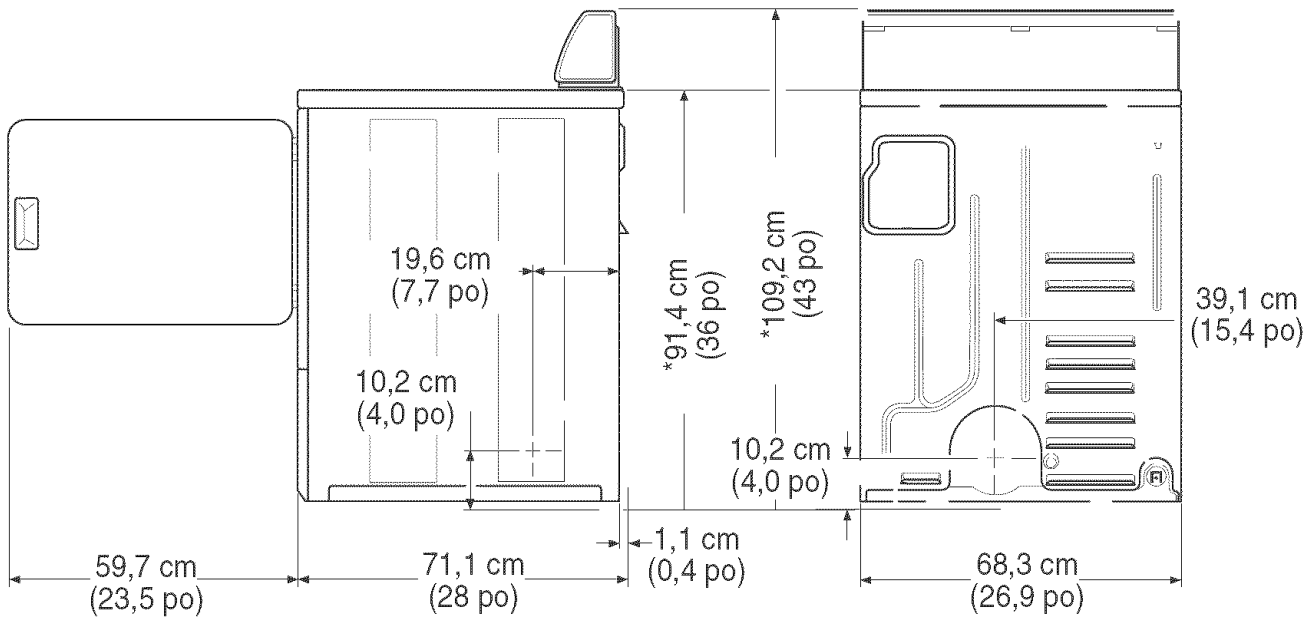
Conserver ces instructions

Caractéristiques de L'installation

Avant D'entreprendre L'installation...

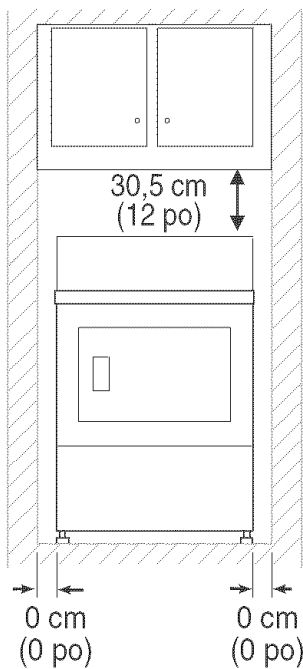
Facteurs à considérer	Description
Emplacement d'installation	<p>Pour déterminer l'espace nécessaire pour l'installation, voir les dimensions mentionnées dans le manuel.</p> <p>Placer la sècheuse sur un sol ferme, en un endroit jouissant d'une alimentation en air adéquate. Dans le cas de l'installation dans une armoire, il faut que la porte de l'armoire comporte une ouverture d'entrée d'air d'au moins 520 cm² (80 po²).</p> <p>Il est possible de régler les pieds de la sècheuse depuis l'intérieur de la sècheuse, avec un tournevis de 6,35 mm (1/4 po). Il faut que les quatre pieds soient fermement en appui sur le sol, pour que le poids de la sècheuse soit uniformément réparti. Il ne faut pas que la sècheuse puisse bouger par elle-même.</p> <p>Ne pas installer ou remiser la sècheuse en un endroit où elle serait exposée à de l'eau ou aux intempéries.</p>
Alimentation électrique	<p>La sècheuse doit être alimentée par un circuit électrique monophasé 120/240 VCA, 30 A, 60 hertz (3 ou 4 conducteurs). Voir les spécifications sur la plaque signalétique de l'appareil. On trouve le schéma de câblage sous le haut du tableau de commande.</p>
Évacuation	<p>Utiliser du conduit rigide ou semi-rigide pour réaliser le circuit d'évacuation entre la sècheuse et l'extérieur; choisir l'itinéraire le plus court possible. La garantie ne pourra être honorée si un circuit d'évacuation adéquat n'est pas associé à la sècheuse.</p> <ul style="list-style-type: none">• Le circuit d'évacuation de la sècheuse doit être solidement fixé à la structure de la résidence mobile. L'extrémité d'évacuation du circuit d'évacuation NE DOIT PAS se trouver sous la résidence mobile.• Le circuit d'évacuation de la sècheuse ne doit pas être connecté à un autre conduit, à une cheminée, ou à un conduit de ventilation.• Les matériaux du circuit d'évacuation ne sont pas fournis avec la sècheuse (acquisition locale). Ne pas utiliser du conduit mince ou du conduit en plastique.• La pression statique dans le circuit d'évacuation de la sècheuse ne doit pas être supérieure à 1,5 cm (0,6 po) (colonne d'eau). Mesurer la pression statique alors que la sècheuse fonctionne, à vide; utiliser pour cela un manomètre installé sur le conduit d'évacuation à environ 60 cm (2 pi) de la sècheuse. <p>Pour optimiser l'efficacité du circuit d'évacuation :</p> <ul style="list-style-type: none">• Choisir un emplacement d'installation permettant l'emploi du circuit d'évacuation le plus court possible.• Veiller à nettoyer tout vieux conduit avant d'installer la sècheuse neuve.• Utiliser du conduit métallique flexible ou rigide de 10,2 cm (4 po).• Assurer l'étanchéité de chaque jointure avec du ruban adhésif pour conduits.• Minimiser le nombre de coudes à 90° dans le circuit d'évacuation.

Dimensions de la sècheuse et dégagements minimum

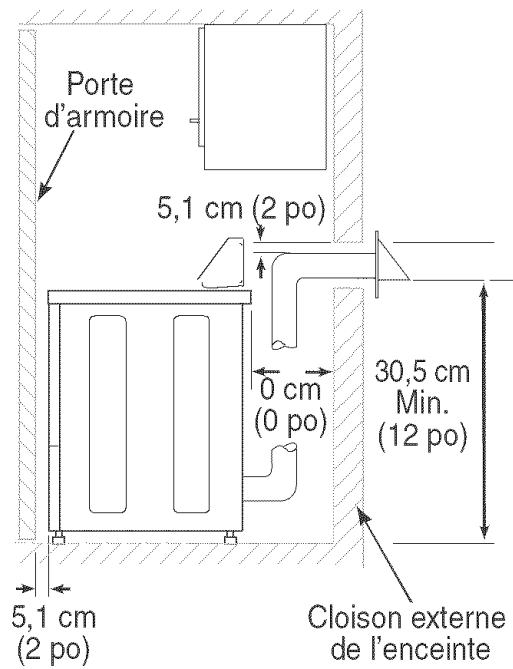


*Avec pieds de mise à niveau complètement vissés dans la base

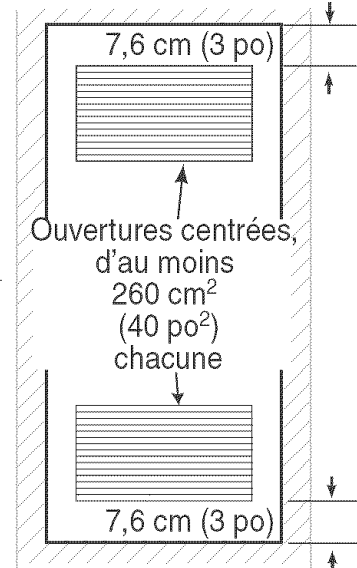
VUE AVANT
(sans porte d'armoire)



VUE LATÉRALE



VUE AVANT
(porte d'armoire)





Instrucciones de Instalación

Secadora Eléctrica

*Conserve las instrucciones para referencia futura.
Asegúrese de que el manual se mantenga junto con la secadora.*

¿Preguntas?

Consulte la Guía del
Usuario o llame a 'Maytag
Appliances Sales Company'

1-800-688-9900 EE.UU.

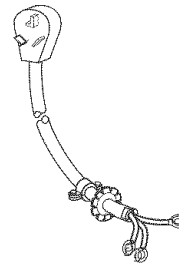
1-800-688-2002 Canadá

1-800-688-2080 Personas
con problemas auditivos
o del habla

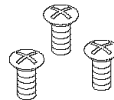
EE.UU. solamente

Antes de comenzar necesitará los siguientes artículos:

Cordón Eléctrico
(trifilar o tetrafilar)
y sujetacable



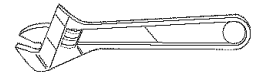
Tornillos
(se incluyen)



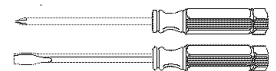
Cinta para
Conductos



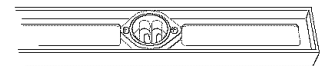
Llave



Destorni-
lladores



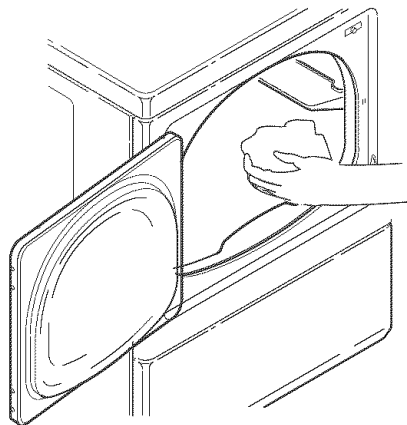
Nivel



1 RETIRO DE PIEZAS Y LIMPIEZA DEL TAMBOR

Limpie el tambor con un paño limpio y jabón diluido en agua tibia para extraer cualquier aceite usado en la fabricación. Haga una pasta con detergente de lavar ropa y limpie el tambor si es necesario.

Para invertir la dirección en que se abre la puerta, vea la Guía del Usuario.



Kits Opcionales

Los kits están disponibles a un costo adicional a través del distribuidor Maytag o del Departamento de Ayuda a los Consumidores (Maytag Customer Assistance) llamando al 1-800-688-9900 EE.UU., 1-800-688-2002 Canadá, 1-800-688-2080 Personas con problemas auditivos o del habla – EE.UU. solamente

Kit de Evacuación Direccional

Accesorio de Venta DK1 (Kit de Evacuación Direccional #528P3).

Kit de Evacuación de Metal Flexible

Para facilitar la instalación de un sistema de evacuación en lugares difíciles de alcanzar utilice el Kit #521P3.

2 CONEXION DE LA SECADORA AL SISTEMA DE EVACUACION

Asegure todas las juntas con abrazaderas o cinta para conductos. NO use tornillos para chapas de metal ni ningún otro método de sujeción que se extienda hacia el interior del conducto para unir las juntas del conducto de evacuación. Los tornillos pueden atrapar pelusas y reducir la eficacia del sistema de evacuación.

IMPORTANTE: Mantenga el conducto de evacuación tan corto como sea posible.

Asegúrese de que los conductos de evacuación antiguos estén limpios antes de instalar su nueva secadora.

A fin de evitar contracorriente cuando la secadora no está en funcionamiento, se debe instalar una caperuza exterior con reguladores abisagrados (obtener localmente) en el extremo exterior del conducto de evacuación.

Las caperuzas exteriores deben instalarse por lo menos a 12" (30,5 cm) sobre el suelo. Puede que sea necesario instalarlas a mayor distancia en las áreas donde pueden ocurrir nevadas fuertes.

No es necesario alargar el sistema cuando la evacuación se realiza a través del techo. Use la tabla LARGO MAXIMO DEL CONDUCTO DE EVACUACION para calcular el largo del sistema de evacuación. Use una caperuza de techo que proporcione flujo de aire igual que la caperuza exterior.

Direcciones del Conducto de Evacuación

La secadora puede ser evacuada al exterior a través de la parte trasera, del lado derecho o por la parte inferior de la secadora.

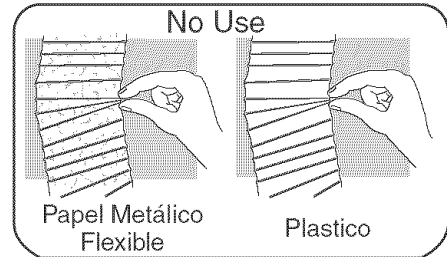
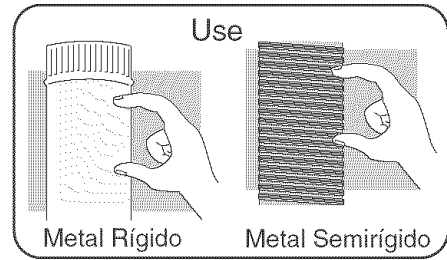
La secadora es enviada desde la fábrica lista para evacuación por la parte trasera. No se necesitan kits especiales.

Para evacuar la secadora a través de los costados o por la parte inferior, instale el Accesorio de Venta DK1 (Kit de Evacuación Direccional 528P3). Disponible como equipo opcional a un costo adicional.

Materiales del Sistema de Evacuación

Los conductos de evacuación deben ser de cuatro pulgadas (10,2 cm) de diámetro sin obstrucciones. Se recomiendan los conductos de metal rígido. Los conductos de metal flexible semirígido no combustible son aceptables.

NO use tubos de plástico, tubos de papel metálico ni tubos de plástico flexible porque contribuyen a un rendimiento deficiente del secado y acumulan pelusas, lo cual puede conducir a un riesgo de incendio. Para identificar el conducto de papel metálico flexible o el conducto de plástico, apriete las espiras entre sus dedos. Si las espiras pueden juntarse, no use el conducto.



Largo Máximo del Conducto de Evacuación

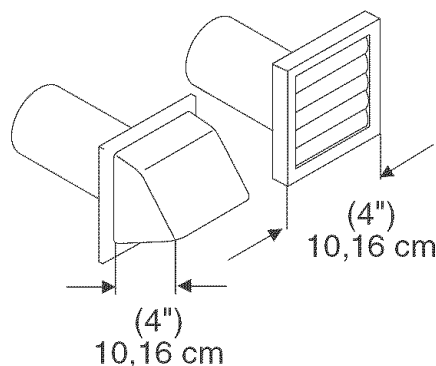
Conducto de Metal Rígido

Número de Codos de 90°	Caperuza Exterior con Abertura de 4 pulgadas	Caperuza Exterior con Abertura de 2-1/2 pulgadas
0	44 pies (13,4 m)	34 pies (10,4 m)
1	34 pies (10,4 m)	26 pies (7,9 m)
2	26 pies (7,9 m)	20 pies (6,1 m)
3	20 pies (6,1 m)	14 pies (4,3 m)

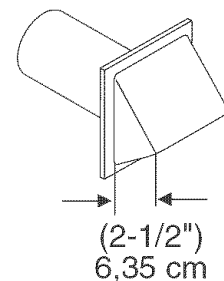
Conducto de Metal Flexible

Número de Codos de 90°	Caperuza Exterior con Abertura de 4 pulgadas	Caperuza Exterior con Abertura de 2-1/2 pulgadas
0	24 pies (7,3 m)	20 pies (6,1 m)
1	20 pies (6,1 m)	16 pies (4,9 m)
2	16 pies (4,9 m)	12 pies (3,7 m)
3	12 pies (3,7 m)	8 pies (2,4 m)

Caperuza Exterior Recomendada

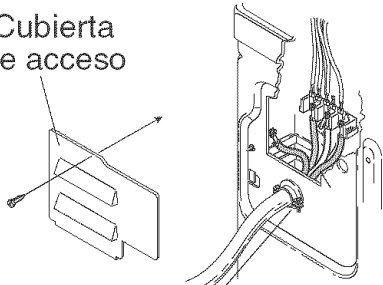


Recomendada para instalaciones Cortas Solamente



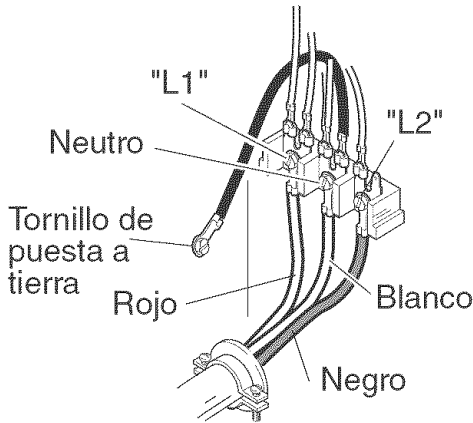
3 CONEXION DEL CORDON ELECTRICO

Cubierta de acceso



Sujetacable (no suministrado con la secadora)

Cable Trifilar Instalado



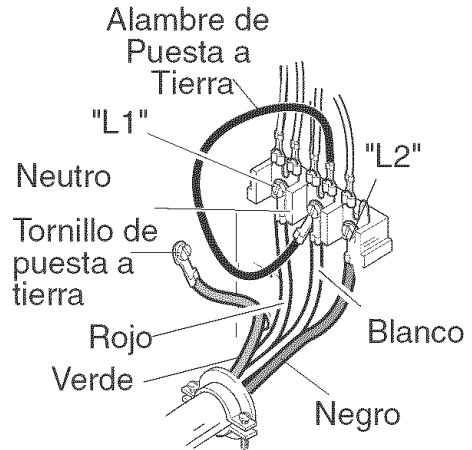
Conexión para enchufe trifilar o tetrafilar

Se requiere cable tetrafilar para las casas móviles o donde los códigos no permiten puesta a tierra a través del cable neutro.

1. Retire la tapa de acceso de la parte trasera de la secadora.
2. Use un sujetacable e inserte el extremo del cordón eléctrico a través del agujero de suministro de energía.
3. Use los tres tornillos que se encuentran en el sobre incluido en el tambor para sujetar los alambres restantes del cordón eléctrico en el tablero de bornes de la siguiente manera:
 - Alambre rojo en el borne "L1".
 - Alambre negro en el borne "L2".

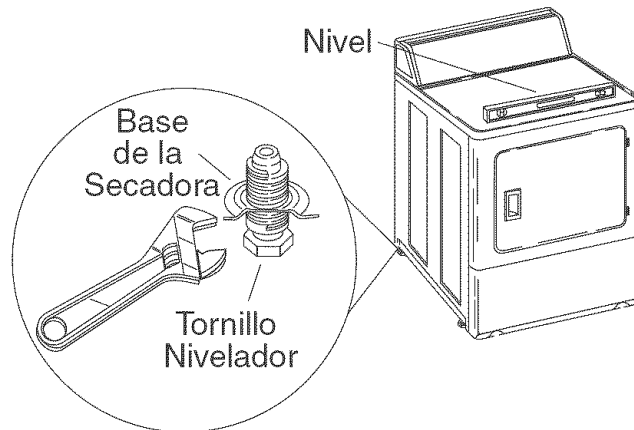
- Alambre blanco en el borne neutro
 - **Enchufe Tetrafilar Solamente** - Saque el tornillo de puesta a tierra y retire el alambre de puesta a tierra del mamparo. Instale el alambre de puesta a tierra (verde) del cordón eléctrico en el mamparo trasero usando el tornillo de puesta a tierra. Instale el alambre libre de puesta a tierra, anteriormente instalado con el tornillo de puesta a tierra, con el alambre blanco en el borne neutro (central) en el tablero de bornes.
4. Apriete todos los tornillos y vuelva a colocar la cubierta de acceso que se había retirado en el paso 1.

Cable Tetrafilar Instalado



4 UBICACION Y NIVELACION DE LA SECADORA

Coloque la secadora en el lugar definitivo, ajuste los (4) tornillos niveladores hasta que la secadora quede nivelada de lado a lado y de adelante hacia atrás.



Información Importante sobre Seguridad

Alambres de Puesta a Tierra

En caso de un cortocircuito eléctrico, el alambre de puesta a tierra reduce el riesgo de sufrir un choque eléctrico permitiendo que la corriente eléctrica escape a través del alambre.

El código de color estándar aceptado para los alambres de puesta a tierra es **verde** o **verde con una franja amarilla**.

Los alambres de puesta a tierra y los alambres de color similares a los de puesta a tierra **NO** deben ser usados como conductores portadores de corriente eléctrica.

ADVERTENCIA

A fin de reducir el riesgo de incendio, la secadora **DEBE** ser evacuada al exterior. **NO** evacue el aire de la secadora en el espacio que rodea una ventana, en un conducto de evacuación de gas, chimenea o en un área cerrada sin ventilación, tal como un ático, pared, techo, sótano entre el primer piso y el terreno natural de un edificio o espacio oculto de un edificio.

ADVERTENCIA

A fin de reducir el riesgo de incendio, **NO** use tubería de plástico, tubería de papel metálico o tubería de plástico flexible para el conducto de evacuación de la secadora. Nunca instale conducto flexible en espacios ocultos, tales como una pared o techo.

ADVERTENCIA

Para evitar el riesgo de una lesión personal o mortal:

- No permita que los niños jueguen sobre la secadora ni en su interior. Es necesaria una supervisión estricta cuando el electrodoméstico es usado cerca de los niños.

ADVERTENCIA

Para evitar una lesión o la muerte debido a asfixia, retire la puerta del compartimiento de la secadora antes de que el electrodoméstico sea puesto fuera de servicio o descartado.

Instrucciones para la Puesta a Tierra

Esta secadora debe conectarse a un sistema de cableado permanente de metal puesto a tierra o se debe instalar un conductor de puesta a tierra del artefacto con los conductores del circuito y conectarlo al borne o conductor de puesta a tierra del equipo en la secadora.

- El cordón eléctrico (cable flexible en espiral) no se suministra con la secadora eléctrica. El tipo de cable flexible en espiral y el calibre del alambre debe cumplir con los códigos locales y con las instrucciones.

El método para el cableado de la secadora es opcional y está sujeto a los requerimientos de los códigos locales.

- Conecte la secadora a la fuente de alimentación cuyo **VOLTAJE NOMINAL MAXIMO** sea el indicado en la placa del fabricante.
- Use solamente cables de cobre. Si es más corto que 15' (4,5 m) use calibre 10 (A.W.G.). Para más largos que 15' (4,5 m) use calibre 8 (A.W.G.).

ADVERTENCIA

A fin de reducir el riesgo de lesión personal o mortal debido a un choque eléctrico:

- **Observe todos los códigos y reglamentos locales.**
- Desenchufe la secadora antes de cualquier reparación.
- Ponga a tierra la secadora de manera correcta.
- Consulte con un electricista calificado si no está seguro de que este aparato está debidamente puesto a tierra.
- **NO** ponga a tierra en una tubería de gas.
- **NO** ponga a tierra en una tubería de agua fría si la tubería contiene empaquetaduras plásticas, no metálicas u otros materiales aisladores (no conductores).
- **NO** modifique el enchufe del cordón eléctrico. Si el enchufe no calza en el tomacorriente eléctrico, haga instalar un tomacorriente apropiado por un electricista calificado.
- **NO** coloque un fusible en el circuito neutro o de puesta a tierra. Un fusible en el circuito neutro o de puesta a tierra puede ocasionar un choque eléctrico.
- **NO** use un cordón de extensión con este artefacto.
- **NO** use un adaptador con este electrodoméstico.
- **NO** apriete el cordón eléctrico.

ADVERTENCIA

A fin de reducir el riesgo de incendio, choque eléctrico, lesión grave o mortal, todo el cableado y puesta a tierra debe estar de acuerdo con la última edición del Código Eléctrico Nacional, ANSI/NFPA 70 o con el Código Eléctrico Canadiense, CSA C22.1 y con todos los reglamentos locales aplicables. Es responsabilidad del cliente hacer revisar el cableado y los fusibles por un electricista calificado para asegurarse de que su hogar tiene la energía eléctrica adecuada para hacer funcionar la secadora.

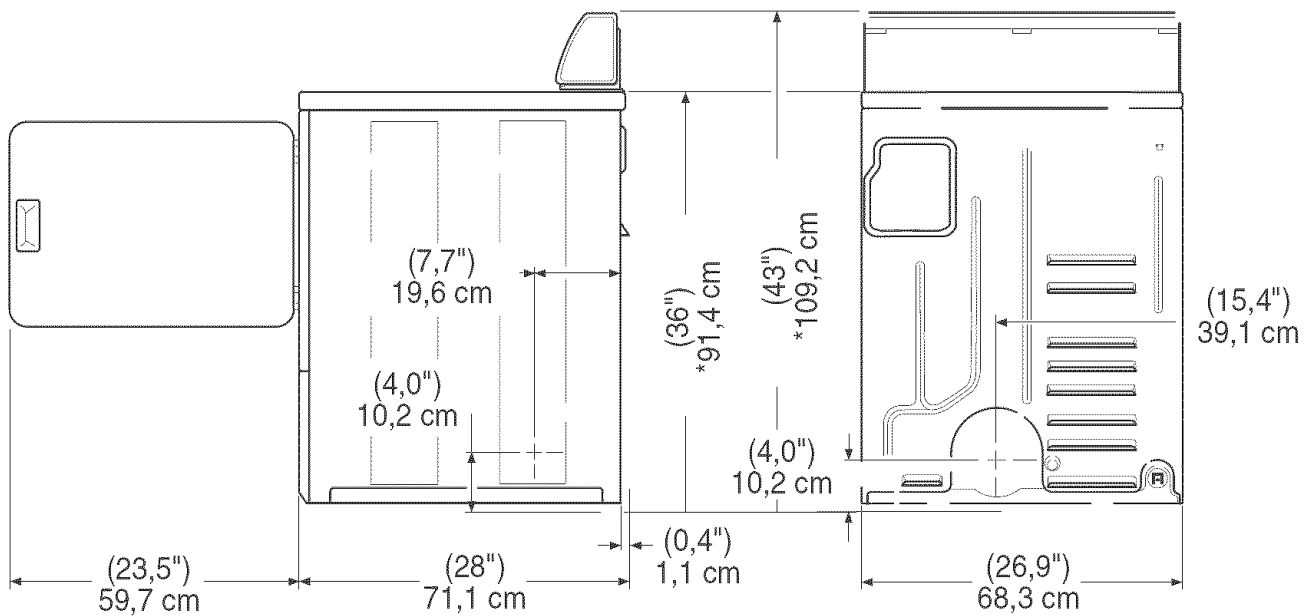
Conserve Estas Instrucciones

Requerimientos de Instalación

Antes de la instalación.....

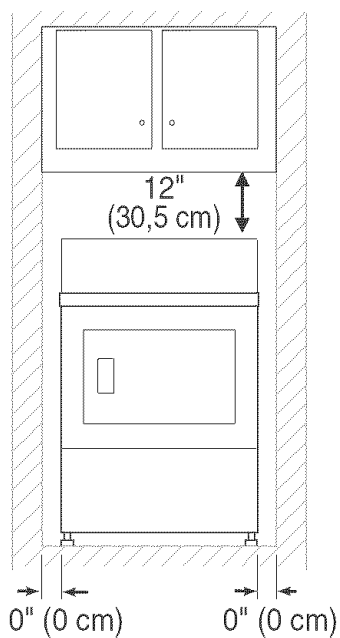
Requerimientos	Descripción
Ubicación	<p>Use las dimensiones indicadas en el manual para determinar el espacio necesario para la instalación. Coloque la secadora sobre suelo firme en un lugar con suministro de aire adecuado. La puerta de un closet debe tener por lo menos un respiradero de aire de 80 pulg.² (517 cm²).</p> <p>Los tornillos niveladores pueden ajustarse desde el interior de la secadora con un destornillador de ¼". Los cuatro tornillos deben descansar firmemente en el piso de modo que el peso de la secadora sea distribuido uniformemente. La secadora no debe mecerse.</p> <p>La secadora no debe ser instalada o guardada en un lugar donde estará expuesta al agua y/o a las inclemencias del tiempo.</p>
Requerimientos Eléctricos	<p>La secadora necesita un suministro eléctrico de 120/240 voltios, 30 amp., 60 Hz, monofásico trifilar o tetrafilar. Para los requerimientos específicos consulte la placa de serie. El diagrama del cableado se encuentra en la tapa del protector trasero.</p>
Evacuación	<p>Use conducto rígido o semirígido y evacue la secadora al exterior mediante la ruta más corta posible. Si el sistema de evacuación de la secadora no es apropiado, la garantía queda inválida.</p> <ul style="list-style-type: none">• El conducto de evacuación de la secadora debe estar asegurado a la estructura de la casa móvil. El conducto de evacuación NO DEBE terminar debajo de la casa móvil.• El conducto de evacuación no debe estar conectado a ningún otro conducto, respiradero o chimenea.• Los materiales de la ventilación no son suministrados con la secadora (obtener localmente). No use conducto flexible de plástico o papel metálico delgado.• La presión estática en el conducto de evacuación de la secadora no debe ser superior a 0,6 pulgadas (1,5 cm). Verifique con la secadora funcionando y sin carga. Esto puede ser medido con un manómetro colocado en el conducto de evacuación aproximadamente a dos pies (61 cm) de la secadora. <p>Para el mejor sistema de evacuación:</p> <ul style="list-style-type: none">• Ubique la secadora de modo que el conducto de evacuación sea tan corto como sea posible.• Verifique que los conductos antiguos estén limpios antes de instalar la nueva secadora.• Use un conducto rígido o de metal flexible de 4 pulgadas (10,2 cm) de diámetro.• Use cinta para conductos en todas las juntas.• Use la menor cantidad de codos que sea posible.

Dimensiones y Despejes Mínimos de la Secadora

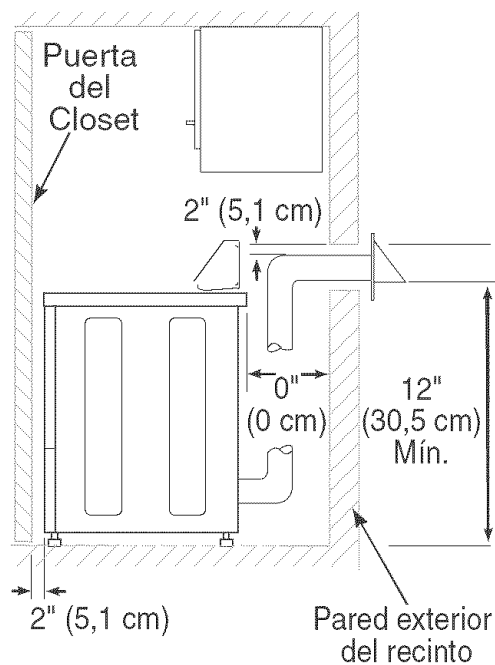


*Con los tornillos niveladores girados totalmente hacia el interior de la base

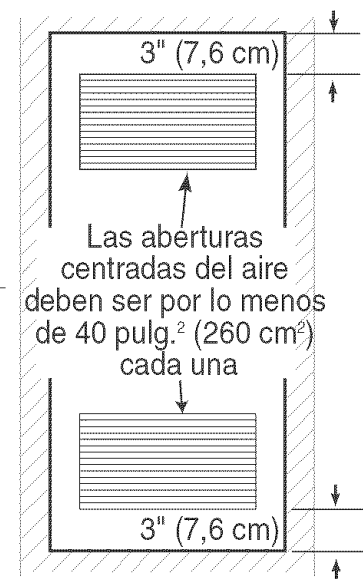
VISTA DE FRENTE
(sin la puerta del closet)



VISTA LATERAL



VISTA DE FRENTE
(Puerta del Closet)



Notes

MAYTAG • 403 West Fourth Street North • P.O. Box 39 • Newton, Iowa 50208