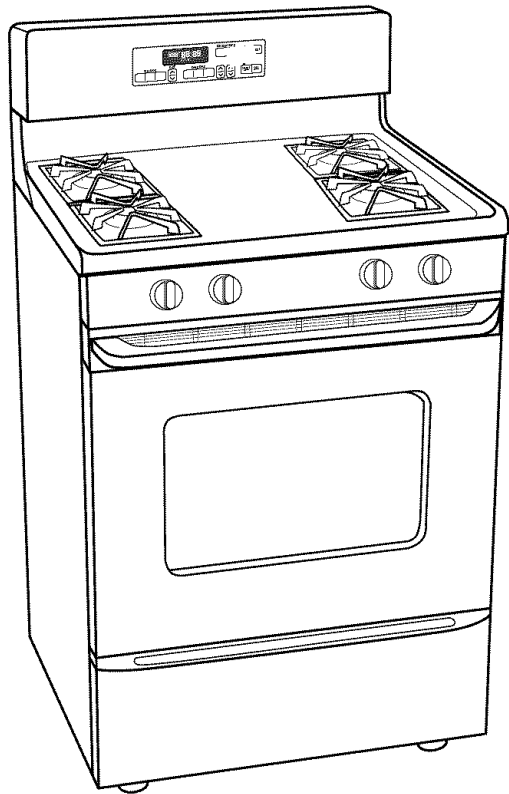


Kenmore



9758665

Installation Instructions 30" Freestanding Sealed Burner Gas Range

Table of Contents:

Before you start2
Product dimensions6
Cabinet dimensions/requirements6-7
Electrical requirements8-9
Gas supply requirements10-12
Installation steps12-21
Gas conversions22-28
If range does not operate30
Moving the range30
For serviceBack Cover

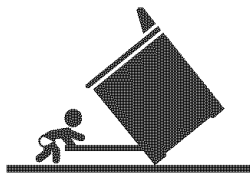
IMPORTANT: Read and save these instructions for the local electrical inspector's use.

Doing so will:

- make installation easier.
- help you in the future if you have questions.
- help if you have an electrical inspection.

Call your Sears store or service center when you have questions or need service. When you call, you will need the range model and serial numbers.

⚠ WARNING



Tip Over Hazard

A child or adult can tip the range and be killed.
Connect anti-tip bracket to rear range foot.
Reconnect the anti-tip bracket, if the range is moved.
Failure to follow these instructions can result in death or serious burns to children and adults.

Instrucciones de instalación – estufa a gas autónoma de 30" con quemador sellado

Índice:

Antes de empezar2
Dimensiones del producto6
Dimensiones/requisitos del gabinete6-7
Requisitos eléctricos8-9
Requisitos de suministro de gas10-12
Etapas de instalación12-21
Conversiones de gas22-28
Si la estufa no funciona30
Cómo trasladar la estufa30
Para obtener servicioContratapa

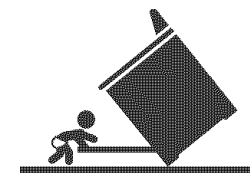
IMPORTANTE: Lea y guarde estas instrucciones para el uso del inspector eléctrico de su localidad.

Hacerlo:

- facilitará la instalación.
- lo ayudará en el futuro si tiene alguna pregunta.
- lo ayudará si tiene un inspección eléctrica.

Si tiene alguna pregunta o necesita servicio, llame a su tienda o centro de servicio Sears. Cuando llame, necesitará tener el número de modelo y el número de serie de la estufa.

⚠ ADVERTENCIA



Peligro de Vuelco

Un niño o un adulto puede volcar accidentalmente la estufa y resultar muerto.
Conecte el soporte antivuelco a la pata trasera de la estufa.
Si traslada de lugar la estufa, vuelva a conectar el soporte antivuelco.
No seguir estas instrucciones puede ocasionar la muerte o quemaduras graves en niños y adultos.

Before you start...

Your safety and the safety of others are very important.

We have provided many important safety messages in this manual and on your appliance. Always read and obey all safety messages.

 This is the safety alert symbol.

 This symbol alerts you to potential hazards that can kill or hurt you and others.

All safety messages will follow the safety alert symbol and either the word "DANGER" or "WARNING." These words mean:

 DANGER

You can be killed or seriously injured if you don't immediately follow instructions.

 WARNING

You can be killed or seriously injured if you don't follow instructions.

All safety messages will tell you what the potential hazard is, tell you how to reduce the chance of injury, and tell you what can happen if the instructions are not followed.

IMPORTANT: Observe all governing codes and ordinances.

Do not obstruct flow of combustion and ventilation air.

This installation must conform with all local codes and ordinances. In the absence of local codes, installation must conform with American National Standard, National Fuel Gas Code ANSI Z223.1 — latest edition*.

It is the customer's responsibility:

- To contact a qualified electrical installer.
- To assure that the electrical installation is adequate and in conformance with National Electrical Code, ANSI/NFPA 70 — latest edition**, and all codes and ordinances.

Cabinet opening dimensions shown must be used. Given dimensions are minimum clearances.

To eliminate the risk of burns or fire by reaching over heated surface units, cabinet storage space located above the surface units should be avoided. If cabinet storage is to be provided, the risk can be reduced by

installing a range hood that projects horizontally a minimum of 5 inches beyond the bottom of the cabinets.

WARNING: If the information in this manual is not followed exactly, a fire or explosion may result causing property damage, personal injury or death.

- Do not store or use gasoline or other flammable vapors and liquids in the vicinity of this or any other appliance.
- **WHAT TO DO IF YOU SMELL GAS**
 - Do not try to light any appliance.
 - Do not touch any electrical switch.
 - Do not use any phone in your building.
 - Immediately call your gas supplier from a neighbor's phone. Follow the gas supplier's instructions.
 - If you cannot reach your gas supplier, call the fire department.
- Installation and service must be performed by a qualified installer, service agency or the gas supplier.

Copies of the standards listed may be obtained from:

* CSA International
8501 East Pleasant Valley Road
Cleveland, Ohio 44131-5575


** National Fire Protection Association
One Batterymarch Park
Quincy, Massachusetts 02269

Antes de empezar...


Su seguridad y la seguridad de los demás es muy importante.

Hemos incluido muchos mensajes importantes de seguridad en este manual y en su electrodoméstico. Lea y obedezca siempre todos los mensajes de seguridad.


 Este es el símbolo de advertencia de seguridad.

 Este símbolo le llama la atención sobre peligros potenciales que pueden ocasionar la muerte o una lesión a usted y a los demás.

Todos los mensajes de seguridad irán a continuación del símbolo de advertencia de seguridad y de la palabra "PELIGRO" o "ADVERTENCIA." Estas palabras significan:

 PELIGRO

Si no sigue las instrucciones de inmediato, usted puede morir o sufrir una lesión grave.

 ADVERTENCIA

Si no sigue las instrucciones, usted puede morir o sufrir una lesión grave.

Todos los mensajes de seguridad le dirán el peligro potencial, le dirán cómo reducir las posibilidades de sufrir una lesión y lo que puede suceder si no se siguen las instrucciones.

IMPORTANTE: Observe todos los códigos y reglamentos locales.

No obstruya el flujo de la combustión ni el aire de ventilación.

Esta instalación debe cumplir con todos los códigos y reglamentos locales. A falta de códigos locales, la instalación debe cumplir con American National Standard, National Fuel Gas Code ANSI Z223.1—última edición*.

Es responsabilidad del cliente:

- Contactar a un instalador eléctrico calificado.
- Asegurar de que la instalación eléctrica sea adecuada y cumpla con el Código Eléctrico Nacional, ANSI/NFPA 70—última edición** y todos los códigos y reglamentos locales.

Para eliminar el riesgo de quemaduras o incendio al extenderse sobre las unidades con superficies calientes, se debe evitar el uso de los armarios de almacenamiento ubicados encima las superficies de las unidades. Si se provee un armario de

almacenamiento, se puede reducir el riesgo instalando una campana sobre la superficie de la estufa que se proyecte horizontalmente 5 pulgadas como mínimo más allá de los armarios.

ADVERTENCIA: si no se sigue exactamente la información en este manual, puede producirse un incendio o una explosión ocasionando daños a la propiedad, lesiones personales o la muerte.

- No almacene ni utilice gasolina u otros vapores y líquidos inflamables cerca de este y cualquier otro aparato electrodoméstico.
- **QUÉ HACER SI SIENTE OLOR A GAS**
 - No intente encender ningún aparato electrodoméstico.
 - No toque ningún interruptor eléctrico.
 - No utilice ningún teléfono en el edificio.
 - Llame inmediatamente a la compañía de gas desde el teléfono de un vecino. Siga las instrucciones de la compañía de gas.
 - Si no puede comunicarse con la compañía de gas, llame al servicio de bomberos.
- La instalación y el mantenimiento deben realizarse por un instalador calificado, una agencia de servicio o la compañía de gas.

Se pueden obtener copias de los estándares indicados de:

* CSA International
8501 East Pleasant Valley Road
Cleveland, Ohio 44131-5575

** National Fire Protection Association
One Batterymarch Park
Quincy, Massachusetts 02269

Proper installation is your responsibility. A qualified technician must install this range. Make sure you have everything necessary for correct installation. It is the installer's responsibility to comply with installation clearances specified on the gas information label. The gas information label and model/serial rating plate are located on the frame behind the storage drawer.

Mobile home installation

The installation of this range must conform with the Manufactured Home Construction and Safety Standard, Title 24 CFR, Part 3280 [formerly the Federal Standard for Mobile Home Construction and Safety, Title 24, HUD (Part 280)] or, when such standard is not applicable, the Standard for Manufactured Home Installations, ANSI/NCSBCS A225.1 and Manufactured Home Installations, Sites, and Communities ANSI/NFPA 501A, or with local codes.

When this range is installed in a mobile home, it must be secured to the floor during transit. Any method of securing the range is adequate as long as it conforms to the standards listed above.

In the State of Massachusetts, the following installation instructions apply:

- Installations and repairs must be performed by a qualified or licensed contractor, plumber, or gasfitter qualified or licensed by the State of Massachusetts.
- If using a ball valve, it shall be a T-handle type.
- A flexible gas connector, when used, must not exceed 3 feet.

La instalación adecuada es su responsabilidad. Esta estufa debe ser instalada por un técnico calificado. Asegúrese de tener todo lo que necesita para instalar esta estufa correctamente. Es responsabilidad del instalador cumplir con los espacios especificados en la etiqueta de información sobre gas. La etiqueta de información sobre gas y la placa de modelo y serie están ubicadas en el marco detrás del cajón de almacenamiento.

Instalación en casa móvil

La instalación de esta estufa debe cumplir con el Estándar de Construcción y Seguridad de Casas Fabricadas ("Manufactured Home Construction and Safety Standard), Título 24 CFR, Parte 3280 (anteriormente el Estándar Federal de Construcción y Seguridad de Casas Móviles, Título 24, HUD [Parte 280]) o, cuando dicho estándar no sea aplicable, el Estándar de Instalaciones de Casas Fabricadas ("Standard for Manufactured Home Installations"), ANSI/NCSBCS A225.1 y Emplazamientos, Instalaciones y Comunidades de Casas Fabricadas ("Manufactured Home Installations, Sites, and Communities") ANSI/NFPA 501A, o con los códigos locales.

Cuando se instala esta estufa en una casa móvil, debe ser asegurada al piso durante el transporte. Cualquier método de asegurar esta estufa es adecuado siempre que cumpla con los estándares arriba indicados.

En el estado de Massachusetts se aplican las siguientes instrucciones:

- Las instalaciones y reparaciones deben hacerse con un contratista, plomero o gasista calificado o autorizado, que sea calificado o autorizado por el estado de Massachusetts.
- Si usa una válvula de bola, deberá ser del tipo de manigueta T.
- Si se usa un conector de gas flexible, no debe exceder de los 3 pies.

Tools needed

Assemble the required tools and parts before starting installation. Read and follow the instructions provided with any tools listed here.

- level
- 3/8" drive ratchet
- flat-blade screwdriver
- Phillips screwdriver
- 15/16", 1/2" and 3/8" combination wrench
- wood floor: 1/8" drill bit
- concrete/ceramic floors: 3/16" carbide-tipped masonry drill bit (Hammer may be needed for anchors.)
- tape measure or ruler
- channel-lock pliers
- putty knife
- hand or electric drill
- pipe wrench

Materials required:

- gas line shutoff valve
- 1/2" male pipe thread nipple for connection to pressure regulator
- L.P. gas-resistant pipe-joint compound
- A.G.A. design-certified flexible metal appliance connector (4-5 feet) or rigid gas supply line as needed
- Insulated pad or 1/4" plywood if range is installed over carpeting

Herramientas necesarias

Ensamble las piezas y herramientas necesarias antes de comenzar la instalación. Lea y siga las instrucciones provistas con cualquiera de las herramientas enumeradas aquí.

- nivel
- llave de trinquete de 3/8"
- desarmador de hoja plana
- desarmador Phillips
- llave de combinación de 15/16", 1/2" y 3/8"
- piso de madera: broca de barrena de 1/8"
- pisos de concreto/cerámica: broca de barrena de mampostería con punta de carbono de 3/16" (podría ser necesario un martillo para las anclas).
- cinta o regla para medir
- llave corrediza
- espátula
- taladro manual o eléctrico
- llave para tubos

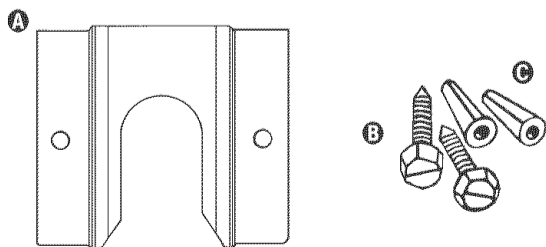
Materiales necesarios:

- válvula de cierre de la línea de gas
- boquilla acopladora macho de 1/2" para rosca de tubería para conectar el tubo al regulador de presión.
- compuesto para juntas de tubo resistente al gas de P.L.
- conector de electrodomésticos (4-5 pies) de metal flexible con diseño certificado por A.G.A. o línea rígida de suministro de gas, según se necesite.
- lámina aislada o de madera terciada (plywood) de 1/4" si la estufa se instala sobre piso alfombrado

Parts supplied

Bracket must be securely mounted to sub-floor. Thickness of flooring may require longer screws to anchor bracket to sub-floor. Longer screws are available from your local hardware store.

- A. floor-mounted anti-tip bracket
- B. 2 screws (#10 x 1-1/2")
- C. 2 plastic anchors



Partes que vienen con la unidad

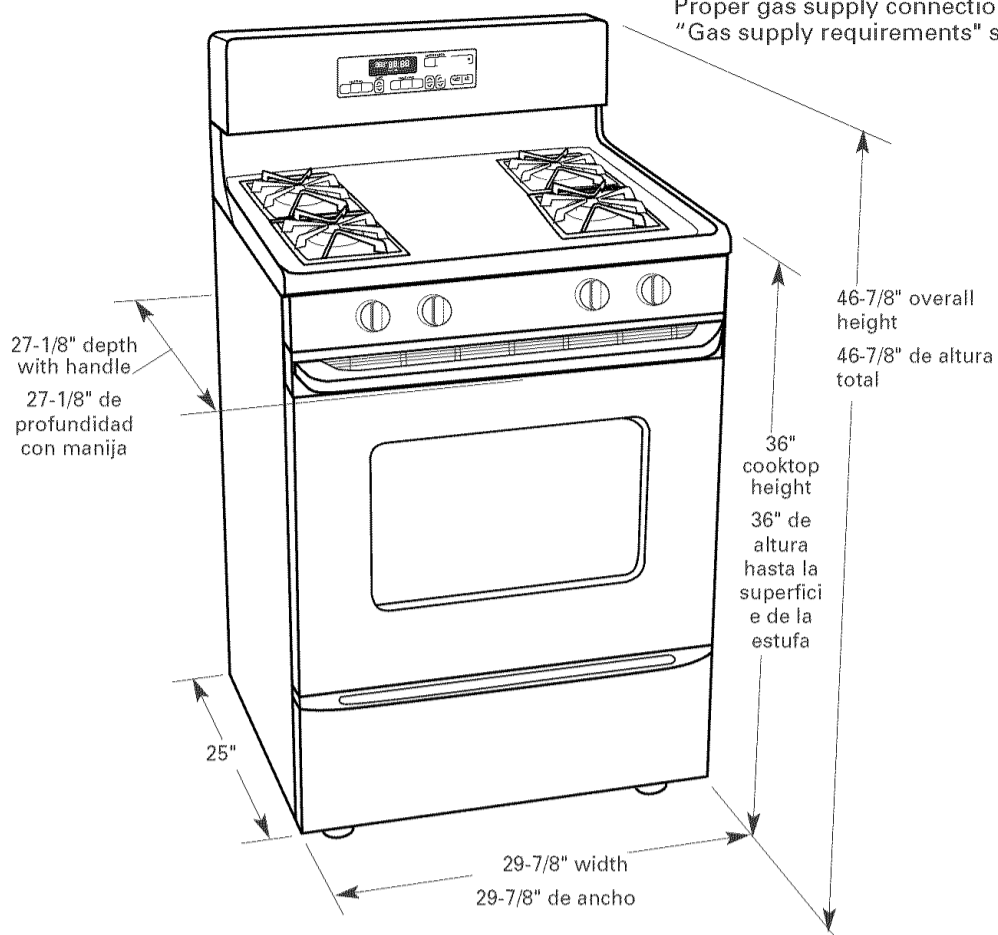
El soporte debe asegurarse bien al contrapiso. Según el grosor del piso, podría ser necesario usar tornillos más largos para fijar el soporte al contrapiso. Puede encontrar tornillos más largos en la ferretería de su localidad.

- A. soporte antivuelco para fijar al piso
- B. 2 tornillos (#10 x 1-1/2")
- C. 2 anclas de plástico

Product dimensions

Grounded electrical outlet is required. See "Electrical requirements".

Proper gas supply connection must be available. See "Gas supply requirements" section.



Cabinet dimensions/requirements

Check location where range will be installed. The range should be located for convenient use in the kitchen. Recessed installations must provide complete enclosure of the sides and rear of range.

All openings in the wall or floor where range is to be installed must be sealed.

IMPORTANT: Some cabinet and building materials are not designed to withstand the heat produced by the oven for baking and self-cleaning. Check with your builder or cabinet supplier to make sure that the materials used will not discolor, delaminate or sustain other damage.

Contact a qualified floor covering installer to check that the floor covering can withstand at least 200°F.

Use an insulated pad or 1/4" plywood under range if installing range over carpeting.

Dimensiones del producto

Se requiere de un tomacorriente de conexión a tierra. Ver "Requisitos eléctricos".

Debe estar disponible la conexión de suministro de gas adecuada. Ver "Requisitos de suministro de gas".

Dimensiones/requisitos del gabinete

Revise el lugar donde se ha de instalar la estufa. La estufa debe ser instalada en un lugar donde resulte cómodo usarla. La instalación empotrada debe cubrir completamente los lados y la parte trasera de la estufa.

Deben sellarse todos los orificios en la pared o en el piso donde se ha de instalar la estufa.

IMPORTANTE: Algunos gabinetes y materiales de construcción no están diseñados para resistir el calor producido por el horno al hornear o desempeñar la función de autolimpieza. Consulte con su constructor o distribuidor de gabinetes para

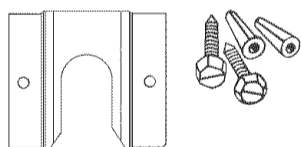
asegurarse de que los materiales usados no se descolorarán, exfoliarán ni sufrirán otros daños.

Contacte a un instalador de revestimientos de pisos calificado para verificar que el revestimiento del piso pueda resistir al menos temperaturas de 200°F.

Use una lámina aislada o de madera terciada (plywood) de 1/4" debajo de la estufa si la estufa será instalada sobre piso alfombrado.

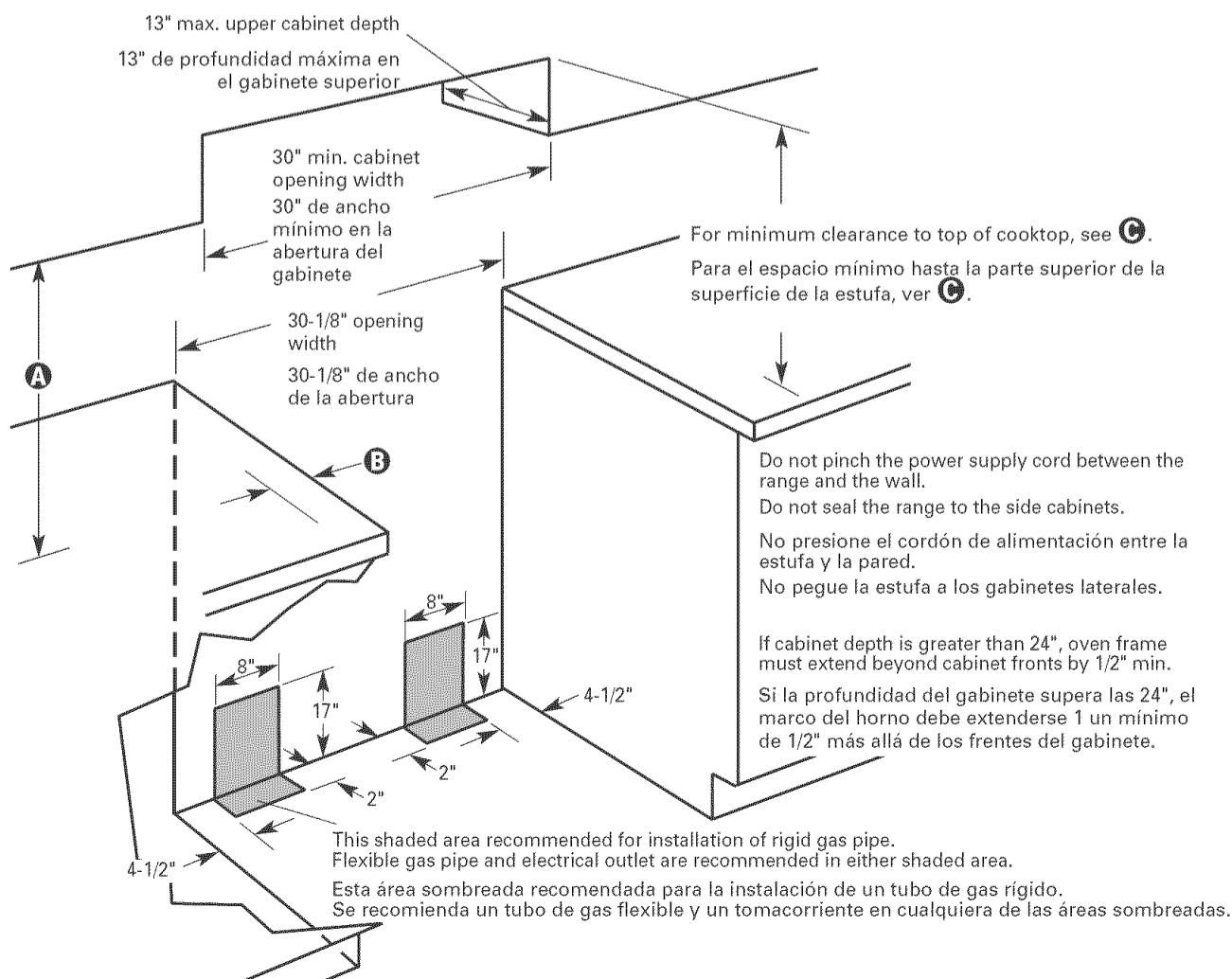
Soporte antivuelco

Debe instalarse el soporte antivuelco fijado al suelo. Para instalar el soporte antivuelco que viene con la estufa ver la hoja de instrucciones/plantilla del soporte antivuelco.



Anti-tip bracket

The floor-mounted anti-tip bracket must be installed. To install the anti-tip bracket supplied see the anti-tip bracket template/instruction sheet.



A 18" min. vertical clearance between overhead side cabinet to countertop — both sides
Espacio vertical mínimo de 18" entre el gabinete superior y el mostrador, a ambos lados.


B 2" min. horizontal spacing to side wall or other combustible material above the cooktop — both sides
Espacio mínimo horizontal de 2" sobre la superficie de la estufa hasta la pared lateral o cualquier otro material combustible, a ambos lados.

C 24" min. when bottom of wood or metal cabinet is protected by not less than 1/4" flame retardant millboard covered with not less than No. 28 MSG sheet steel, 0.015" stainless steel, 0.024" aluminum or 0.020" copper.
30" min. clearance between the top of the cooking platform and the bottom of an unprotected wood or metal cabinet.

C mín. cuando la parte inferior del gabinete de madera o metal está protegida por un cartón retardante a las llamas no menor de 1/4" cubierto al menos por una hoja de acero No. 28 MSG, acero inoxidable de 0.015", aluminio de 0.024" o cobre de 0.020".

Un espacio mínimo de 30" entre la parte superior de la plataforma para estufar y la parte inferior de un gabinete no protegido de madera o metal.

Electrical requirements

⚠ WARNING

Electrical Shock Hazard Plug into a grounded 3 prong outlet. Do not remove ground prong. Do not use an extension cord. Do not use an adapter. Failure to follow these instructions can result in death, fire, or electrical shock.

If codes permit and a separate ground wire is used, it is recommended that a qualified electrician determine that the ground path is adequate.

Do not ground to a gas pipe.

Check with a qualified electrician if you are not sure range is properly grounded.


A 120-volt, 60-Hz, AC-only, 10 amp (15 amp for models 7517X300, 7217X300, and 7597X300), fused electrical supply is required. A time-delay fuse or circuit breaker is recommended. It is recommended that a separate circuit serving only this appliance be provided.

Electronic ignition systems operate within wide voltage limits, but proper grounding and polarity are necessary. In addition to checking that the outlet is correctly grounded, the outlet must be checked by a qualified electrician to see if it is wired with correct polarity.

A wiring diagram is included on the back of the range.

See "Cabinet dimensions/requirements" for recommended location of electrical outlet.

Requisitos eléctricos

⚠ ADVERTENCIA

Peligro de Choque Eléctrico Conecte a un contacto de pared de conexión a tierra de 3 terminales. No quite el terminal de conexión a tierra. No use un cable eléctrico de extensión. No use un adaptador. No seguir estas instrucciones puede ocasionar la muerte, incendio o choque eléctrico.

Si los códigos lo permiten y se usa un alambre de puesta a tierra separado, se recomienda que un electricista calificado determine si el trayecto de la puesta a tierra es adecuado.

No conecte la unidad a tierra a una tubería de gas.

Consulte con un electricista calificado si no está seguro de que la estufa tenga la debida conexión a tierra.

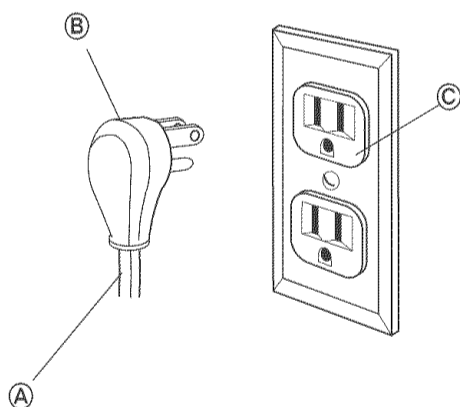
Se requiere un suministro eléctrico de 120 voltios, 60 Hz, sólo de CA, de 10 amperes (15 amperios para los modelos 7517X300, 7217X300, y 7597X300), protegido por fusibles. Se recomienda usar un fusible con retardo o un interruptor de circuito. Se recomienda usar un circuito separado que sirva solamente a este artefacto.

Los sistemas de ignición electrónica funcionan dentro de amplios límites de voltaje, pero son necesarias la puesta a tierra y la polaridad adecuadas.

Además de verificar que el tomacorriente esté debidamente puesto a tierra, un electricista calificado debe revisar el tomacorriente para determinar si está cableado con la polaridad correcta.

Se incluye un diagrama de cableado en la parte trasera de esta estufa.

Para las recomendaciones de ubicación del tomacorriente vea "Dimensiones/requisitos del gabinete".



Recommended ground method

For your personal safety, this range must be grounded. This range is manufactured with a power supply cord (A) having a 3 prong ground plug (B). To minimize possible shock hazard, the cord must be plugged into a mating, 3 prong, ground-type outlet (C), grounded in accordance with National Electrical Code, ANSI/NFPA 70 — latest edition* and all local codes and ordinances.

If a mating outlet is not available, it is the responsibility and obligation of the customer to have a properly polarized and grounded, 3 prong outlet installed by a qualified electrician.

Copies of the standards listed may be obtained from:

* National Fire Protection Association
One Batterymarch Park
Quincy, Massachusetts 02269

Método recomendado de puesta a tierra

Para su seguridad personal esta estufa debe tener conexión de puesta a tierra. Esta estufa está equipada con un cordón de alimentación eléctrica (A) provisto de un enchufe de puesta a tierra con tres clavijas (B). Para reducir al mínimo el riesgo de choque, el cordón debe ser enchufado en un tomacorriente de puesta a tierra con tres terminales (C), puesto a tierra de acuerdo con el Código Eléctrico Nacional, ANSI/NFPA 70-última edición* y todos los códigos y reglamentos locales.

Si no se dispone de un tomacorriente mural con tres terminales adecuado, es responsabilidad y obligación del cliente hacer instalar por un electricista calificado un tomacorriente mural con tres terminales debidamente puesto a tierra.

Se pueden obtener copias de los estándares indicados de:

* National Fire Protection Association
One Batterymarch Park
Quincy, Massachusetts 02269

Gas supply requirements

⚠ WARNING



Explosion Hazard

Use a new AGA or CSA approved gas supply line.

Install a shut-off valve.

Securely tighten all gas connections.

If connected to LP, have a qualified person make sure gas pressure does not exceed 14" water column.

Examples of a qualified person include: licensed heating personnel, authorized gas company personnel, and, authorized service personnel.

Failure to follow these instructions can result in death, explosion, or fire.

Observe all governing codes and ordinances.

This installation must conform with all local codes and ordinances. In the absence of local codes, installation must conform with American National Standard, National Fuel Gas Code ANSI Z223.1 — latest edition*.

Input ratings shown on the model/serial rating plate are for elevations up to 2,000 feet. For assistance when installing the range at higher elevations, contact your local Sears Service Center.

Type of gas: This range is design-certified by the American Gas Association (A.G.A.) for use with Natural gas or, after proper conversion, for use with L. P. gas. This range is factory set for use with Natural gas. Gas conversion instructions are provided. The model/serial rating plate located on the frame behind the storage drawer has information on the types of gas that can be used. If the types of gas listed do not include the type of gas available, check with the local gas supplier.

Requisitos de suministro de gas

⚠ ADVERTENCIA



Peligro de Explosión

Use una línea de suministro de gas nueva aprobada por AGA o CSA.

Instale una válvula de cierre.

Apriete firmemente todas las conexiones de gas.

Si está conectada a gas de P.L., haga que una persona calificada asegure que la presión de gas no exceda de una columna de agua de 14".

Ejemplos de personas calificadas son miembros del personal de calefacción con licencia, personal autorizado de la compañía de gas, y personal de servicio autorizado.

No seguir estas instrucciones puede ocasionar la muerte, una explosión o un incendio.

Observe todos los códigos y reglamentos vigentes.

Esta instalación debe cumplir con todos los códigos y reglamentos locales. A falta de códigos locales, la instalación debe cumplir con American National Standard, National Fuel Gas Code ANSI Z223.1—última edición*.

Las clasificaciones de entrada que se indican en la placa de modelo/serie son para elevaciones de hasta 2,000 pies sobre el nivel del mar. Para asistencia cuando instale la estufa en lugares con mayor altitud, contacte a su Centro de Servicio Sears.

Tipo de gas: El diseño de esta estufa ha sido certificado por la American Gas Association (A.G.A.) para uso con gas Natural o, después de la debida conversión, para uso con gas de P.L. Esta estufa ha sido ajustada en la fábrica para uso con gas Natural. Las instrucciones de conversión de gas aparecen. La placa de modelo/serie ubicada en el marco detrás del cajón de almacenamiento, contiene información sobre el tipo de gas que se puede usar. Si los tipos de gas indicados no incluyen el tipo de gas disponible, contacte a la compañía de gas de su localidad.

10

Conversion must be done by a qualified service technician.

Gas supply line: Provide a gas supply line of 3/4" rigid pipe to the range location. With L.P. gas, piping or tubing size can be 1/2" minimum. A smaller size pipe on longer runs may result in insufficient gas supply. Usually, L.P. gas suppliers determine the size and materials used in the system.

Pipe-joint compounds made for use with L.P. gas must be used on pipe threads only.

Flexible metal appliance connector: If local codes permit, a new A.G.A. design-certified, 1/2" or 3/4" I.D., flexible metal appliance connector is recommended for connecting range to the gas supply line. A 1/2" male pipe thread nipple is needed for connection to the female pipe threads of the inlet to the appliance pressure regulator. Do not kink or damage the flexible metal tubing when moving the range.

Rigid pipe connection: Requires a combination of pipe fittings to obtain an in-line connection to the range. All strains must be removed from the supply and fuel lines so range will be level and in line.

Shutoff valve: The supply line must be equipped with a manual shutoff valve. This valve should be located in the same room as the range and should be in a location that allows ease of opening and closing. The valve is for turning on or shutting off gas to the range. Do not block access to shutoff valve.

Pressure regulator: The gas pressure regulator supplied with this range must be used. The inlet pressure to the regulator should be as follows for proper operation:

NATURAL GAS:

Minimum pressure: 5 inches WCP
Maximum pressure: 14 inches WCP

L.P. GAS:

Minimum pressure: 11 inches WCP
Maximum pressure: 14 inches WCP

Contact local gas supplier if you are not sure about the inlet pressure.

La conversión debe ser hecha por un técnico de servicio calificado.

Línea de suministro de gas: Instale una línea de suministro de gas de tubo rígido de 3/4" hasta la estufa. Para el gas de P.L., el tubo debe medir un mínimo de 1/2". Un tubo más pequeño para recorridos más largos, podría ocasionar un suministro de gas insuficiente. Usualmente, las compañías proveedoras de gas de P.L. determinan las dimensiones y los materiales usados en el sistema.

Los compuestos para juntas de tubo diseñados para uso con gas de P.L. deben usarse únicamente en las roscas del tubo.

Conector de electrodomésticos de metal flexible: Si los códigos locales lo permiten, se recomienda usar un conector de electrodomésticos de metal flexible con diámetro interno de 1/2" ó 3/4", con diseño certificado por la A.G.A., para conectar la estufa a la línea de suministro de gas. Se necesita una boquilla acopladora macho de 1/2" para la conexión a la rosca de tubería hembra del regulador de presión. Al mover la estufa, no enrosque ni dañe el tubo de metal flexible.

Conexión con tubo rígido: Requiere de una combinación de accesorios para tubos para lograr una conexión en la línea a la estufa. Deben eliminarse las deformaciones de las líneas de suministro y combustible para que la estufa esté nivelada y en línea.

Válvula de cierre: La línea de suministro debe estar equipada con una válvula de cierre manual. Esta válvula debe estar localizada en la misma habitación en que está la estufa, en un lugar que facilite su apertura y cierre. El propósito de la válvula es generar o interrumpir el suministro de gas a la estufa. No bloquee el acceso a la válvula de suministro.

Regulador de presión: Se debe usar el regulador de presión provisto con esta estufa. Para el debido funcionamiento de la estufa, la presión de entrada al regulador debe ser como sigue:

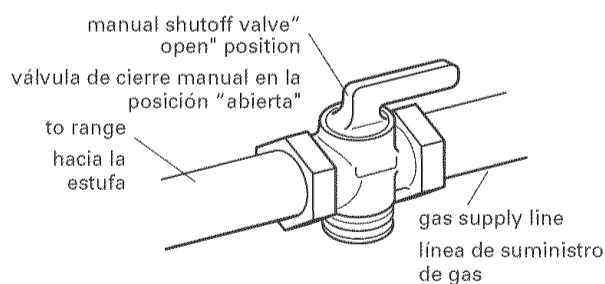
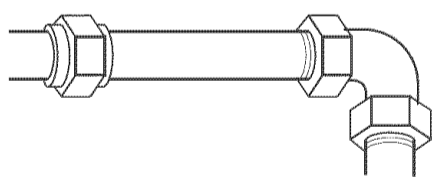
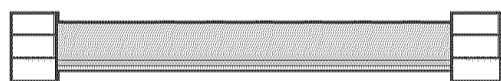
GAS NATURAL:

Presión mínima: 5 pulgadas WCP
Presión máxima: 14 pulgadas WCP

GAS de P.L.:

Presión mínima: 11 pulgadas WCP
Presión máxima: 14 pulgadas WCP

Si no está seguro sobre la presión de entrada, consulte con la compañía de gas de su localidad.



11

Line pressure testing above 1/2 psi gauge (14" WCP) — The range and its individual manual shutoff valve must be disconnected from the gas supply piping system during any pressure testing of that system at test pressures greater than 1/2 psig (3.5 kPa).

Line pressure testing at 1/2 psi gauge (14" WCP) or lower — The range must be isolated from the gas supply piping system by closing its individual manual shutoff valve during any pressure testing of that system at test pressures equal to or less than 1/2 psig (3.5 kPa).

Copies of the standards listed may be obtained from:

* CSA International
8501 East Pleasant Valley Road
Cleveland, Ohio 44131-5575

Prueba de presión de línea a presiones superiores a 1/2 psig (14" WCP)— La estufa y su válvula de cierre manual se deben desconectar del sistema de tubería de suministro de gas durante cualquier prueba de presión de ese sistema a presiones de prueba superiores a 1/2 psig (3.5 kPa).

Prueba de presión de línea a presiones de 1/2 psig (14" WCP) o inferiores— La estufa se debe aislar del sistema de tubería de suministro de gas cerrando su válvula de cierre manual individual durante cualquier prueba de presión de ese sistema a presiones de prueba de 1/2 psig (3.5 kPa) o inferiores.

Se pueden obtener copias de los estándares indicados de:

* CSA International
8501 East Pleasant Valley Road
Cleveland, Ohio 44131-5575

Installation steps

⚠ WARNING

Excessive Weight Hazard

Use two or more people to move and install range.
Failure to follow this instruction can result in back or other injury.

⚠ ADVERTENCIA

Peligro de Peso Excesivo

Se necesitan dos o más personas para trasladar e instalar la estufa.
No seguir esta instrucción puede ocasionar una lesión en la espalda u otro tipo de lesión.

1.

Do not use oven door handle to lift or move the range.

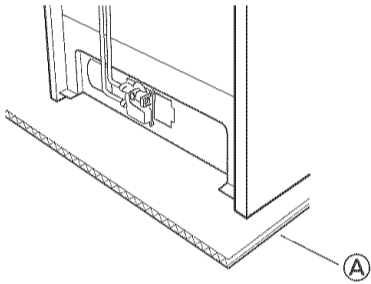
No use the handle of the oven door to lift or move the stove.

2.

Remove oven racks and parts package from inside oven. Remove shipping materials, tape and protective film from range.

Saque las rejillas del horno y el paquete de piezas que están dentro del horno. Saque los materiales de embarque, la cinta y la película protectora de la estufa.

3.



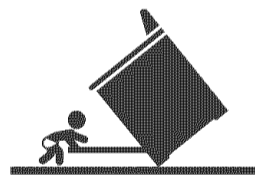
Keep cardboard shipping base (A) under range to prevent damage to floor covering.

Mantenga la base de cartón para el embarque (A) debajo de la estufa para no dañar el revestimiento del piso.

12

Anti-tip bracket installation

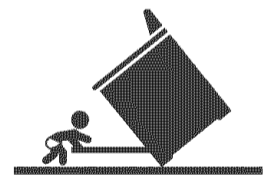
⚠ WARNING



Tip Over Hazard

A child or adult can tip the range and be killed.
Connect anti-tip bracket to rear range foot.
Reconnect the anti-tip bracket, if the range is moved.
Failure to follow these instructions can result in death or serious burns to children and adults.

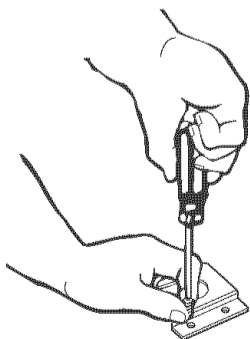
⚠ ADVERTENCIA



Peligro de Vuelco

Un niño o un adulto puede volcar accidentalmente la estufa y resultar muerto.
Conecte el soporte antivuelco a la pata trasera de la estufa.
Si traslada de lugar la estufa, vuelva a conectar el soporte antivuelco.
No seguir estas instrucciones puede ocasionar la muerte o quemaduras graves en niños y adultos.

4.



Contact a qualified floor covering installer for the best procedure for drilling mounting holes through your type floor covering.

Use the anti-tip bracket template/instruction sheet to install the anti-tip bracket.

Anti-tip bracket must be anchored securely to the sub-floor.

Depending on the thickness of your flooring, longer screws may be needed to anchor the bracket to the sub floor. Longer screws are available from your local hardware store.

Contacte a un instalador de revestimientos de pisos calificado para determinar el procedimiento más adecuado para taladrar los orificios de montaje a través del tipo de revestimiento de piso de su casa.

Use la hoja de instrucciones/plantilla del soporte antivuelco para instalar el soporte antivuelco.

El soporte antivuelco debe asegurarse bien en el contra piso.

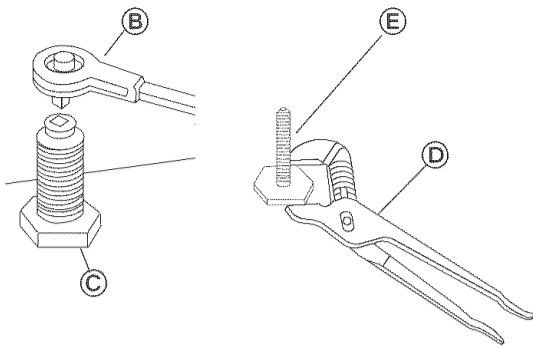
Según el grosor del piso, podría ser necesario usar tornillos más largos para fijar el soporte al contrapiso. Puede encontrar tornillos más largos en la ferretería de su localidad.

13

Operating position

Posición de funcionamiento

5.



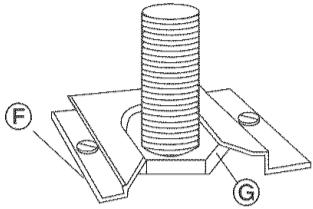
Before moving range across floor, check that range is still on cardboard shipping base to protect floor covering.

Remove cardboard shipping base from under range. Remove storage drawer. Use a 3/8" drive ratchet **B** to lower rear leveling legs **C** one-half turn. Use channel-lock pliers **D** to lower front leveling legs **E** one-half turn.

Antes de mover la estufa sobre el piso, asegúrese de que la estufa esté todavía sobre la base de cartón de embarque para proteger el revestimiento del piso.

Quite la base de cartón para el embarque que está debajo de la estufa. Saque el cajón de almacenamiento. Use la llave de trinquete de 3/8" **B** para bajar media vuelta las patas niveladoras traseras **C**. Use una llave corrediza **D** para bajar media vuelta las patas niveladoras delanteras **E**.

6.



Making sure the anti-tip bracket is installed:

- Look for the anti-tip bracket **F** securely attached to floor.
 - Slide range back into position so that rear range foot **C** is under anti-tip bracket.
- Replace storage drawer.

Para asegurarse de que el soporte antivuelco está instalado:

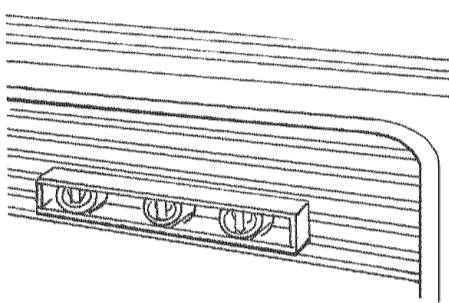
- Verifique que el soporte antivuelco **F** esté bien fijado al piso.
- Deslice la estufa hacia atrás de manera que la pata trasera de la cocina **C** quede debajo del soporte antivuelco. Vuelva a colocar el cajón de almacenamiento.

7.

If installing the range in a mobile home, you must secure the range to the floor. Any method of securing the range is adequate as long as it conforms to the "Manufactured Home Construction and Safety Standard".

Cuando se instala la estufa en una casa móvil, debe ser asegurada al piso. Cualquier método de asegurar la estufa es adecuado siempre que cumpla con el "Estándar de Construcción y Seguridad de Casas Fabricadas".

8.



Place rack in oven. Place level on rack, first side to side; then front to back.

If range is not level, pull range forward until rear leveling leg is removed from the anti-tip bracket. Use 3/8" drive ratchet and channel-lock pliers to adjust leveling legs up or down until range is level. Slide range back into position so that rear range foot is under anti-tip bracket.

NOTE: Oven must be level for satisfactory baking conditions.

Coloque la rejilla en el horno. Coloque el nivel en la rejilla, primero de lado a lado, luego de la parte delantera a la trasera.

Si la estufa no está nivelada, jale la estufa hacia adelante hasta que la pata niveladora trasera se separe del soporte antivuelco. Use la llave de trinquete de 3/8" y la llave corrediza para ajustar las patas niveladoras hacia arriba o hacia abajo hasta que la estufa esté nivelada. Deslice la estufa hacia atrás de manera que la pata trasera de la cocina quede debajo del soporte antivuelco.

NOTA: El horno debe estar nivelado para que funcione debidamente.

Gas and electrical connections

Conexiones de gas y eléctricas

All connections must be wrench-tightened.

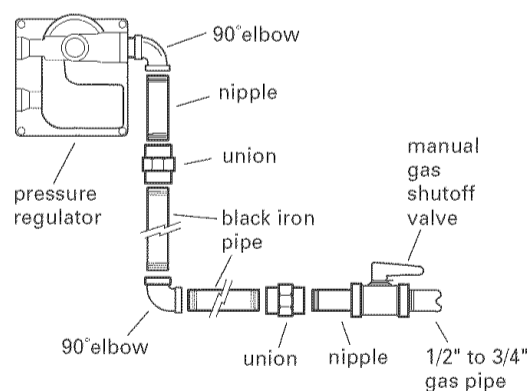
Todas las conexiones deben ser ajustadas con una llave.

9.

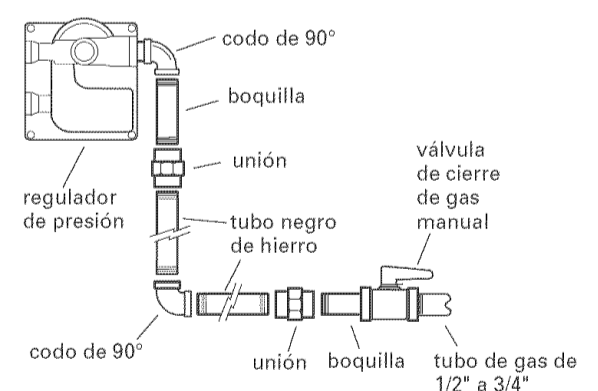
Apply pipe-joint compound made for use with L. P. gas to the smaller thread ends of the flexible connector adapters. Attach one adapter to the pressure regulator elbow and the other adapter to the gas shutoff valve. Tighten both adapters.

Aplique el compuesto para juntas de tubos hecho para uso con gas de P.L. a los extremos roscados más pequeños de los adaptadores de los conectores flexibles. Fije un adaptador al codo del regulador de presión y el otro adaptador a la válvula de cierre de gas. Apriete ambos adaptadores.

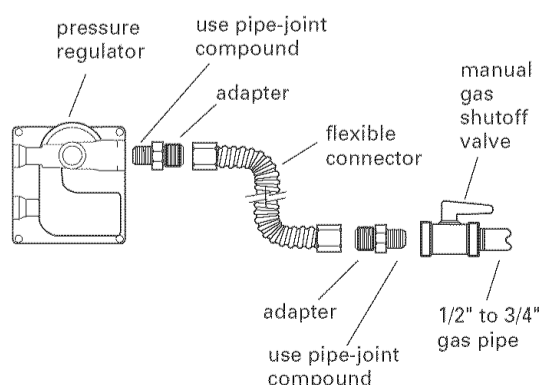
Typical rigid pipe connection



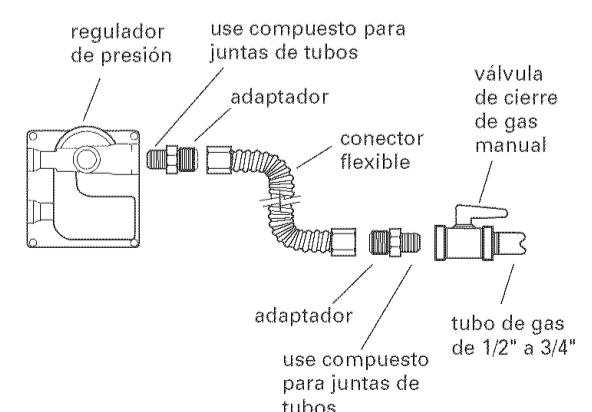
Conexión típica con tubo rígido



Typical flexible connection



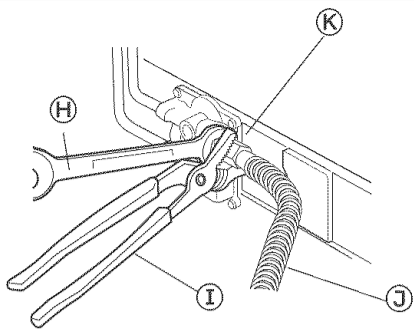
Conexión flexible típica



A 1/2" male pipe thread is needed for connection to pressure regulator female pipe threads.

Se necesita una rosca macho de 1/2" para conexión con las roscas hembras del regulador de presión.

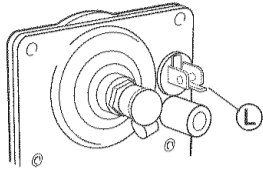
10.



Use 15/16" combination wrench (H) and channel lock pliers (I) to attach the flexible connector (J) to the adapters (K). Check that connector is not kinked.

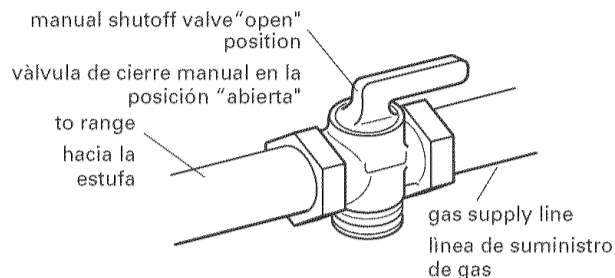
Use una llave de combinación de 15/16" (H) y la llave corrediza (I) para fijar el conector flexible (J) a los adaptadores (K). Verifique que el conector no esté enroscado.

11.



Check that pressure regulator shutoff valve is in the "on" position (L).

Verifique que la válvula de cierre del regulador de presión de la estufa esté en la posición de "on" (encendido) (L).



Open the manual shutoff valve in the gas supply line.

Abra la válvula de cierre manual en la línea de suministro de gas.

12.

Test all gas connections by brushing on an approved non-corrosive, leak-detection solution. Bubbles will show a leak. Correct any leak found.

Pruebe todas las conexiones aplicando con un cepillo una solución aprobada para detección de fugas que no sea corrosiva. Si se observan burbujas, esto muestra que hay fugas. Tape cualquier fuga que encuentre.

13.

Center the burner cap on burner base. Burner cap should be level when properly positioned. Place burner grates over burner.

Centre la tapa del quemador en la base del quemador. La tapa del quemador debe quedar a nivel. Coloque las parrillas de los quemadores sobre los quemadores.

14.

Plug power supply cord into grounded electrical outlet.

Enchufe el cordón de alimentación en un tomacorriente de conexión a tierra.

16

Check operation

Electronic ignition system

Cooktop and oven burners use electronic igniters in place of standing pilots. When a cooktop control knob is turned to the "LITE" position, the system creates a spark to light the burner. This sparking continues until the control knob is turned to the desired setting.

When the oven control is set to the desired setting, a series of sparks lights the oven burner. The sparking will stop when burner gas lights. Sparking will again occur to re-light the burner everytime the burner cycles back on again.

Verifique el funcionamiento

Sistema de ignición electrónica

La superficie de la estufa y los quemadores utilizan ignitores electrónicos en lugar de pilotos fijos. Cuando se gira una de las perillas de control de la superficie de la estufa hasta la posición de "LITE", el sistema crea un chispa para encender el quemador. Esta chispa continúa hasta que se gire la perilla de control hasta la posición deseada.

Cuando el control del horno se fija en la posición deseada, una serie de chispas enciende el quemador del horno. Las chispas se detendrán cuando se enciendan las luces del quemador de gas. El chispeo se reanudará para volver a encender el quemador, siempre que el quemador reinicie su ciclo.

15.



Check operation of cooktop

The range is shipped with the "Cooktop Lockout" activated. The "Cooktop Lockout" must be unlocked before the surface burners can be used.

After air has been purged from gas line, push in and turn each surface unit control knob to "LITE" position. The flame should light within 4 seconds. Turn control knob to "HI" position after burner lights.

Check each cooktop burner for proper flame. The small inner cone should have a very distinct blue flame 1/4" to 1/2" long. The outer cone is not as distinct as the inner cone.

Verifique el funcionamiento de la superficie de la estufa

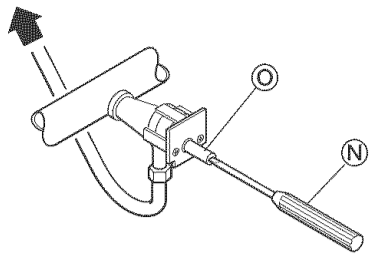
La estufa se envía con el "cierre de la superficie de estufa" activado. El "cierre de la superficie de estufa" debe desactivarse para que se puedan usar los quemadores de la superficie.

Después de haber purgado el gas de la línea de gas, oprima y gire hasta la posición de "LITE" la perilla de control de cada unidad de superficie. La llama debe encenderse en unos 4 segundos. Cuando el quemador se encienda, gire la perilla de control hasta la posición de "HI".

Revise cada quemador de la superficie de la estufa para verificar la adecuación de la llama. El pequeño cono interior deberá tener una llama azul muy distintiva de 1/4" a 1/2" de longitud. El cono exterior no es tan distintivo como el cono interior.

17

16.



Push in and turn each cooktop control knob from "LITE" to "LO" setting quickly. The low flame should be a minimum, steady blue flame.

If flame needs to be adjusted, turn control knob to the "LO" setting and remove control knob. Insert a small flat-blade screwdriver (N) into the valve stem (O). Turn the valve screw to obtain the smallest flame that will not go out when the control of a cold burner is quickly turned from "HI" to "LO". Repeat for other cooktop burners as needed.

Oprima y gire rápidamente cada perilla de control en la superficie de la estufa de "LITE" a "LO". La llama baja deberá ser una llama azul mínima y constante.

Si necesita ajustar la llama, gire la perilla de control a la posición de "LO" y quite la perilla de control. Inserte un destornillador pequeño de hoja plana (N) en el vástago de la válvula (O). Gire el tornillo de la válvula para lograr la llama más pequeña que no desaparecerá cuando el control de un quemador frío se haga girar rápidamente de "HI" a "LO". Repita el procedimiento para los quemadores de la superficie de la estufa según sea necesario.

Check operation of oven burner

Open oven door.

Remove oven bottom:

Remove two screws (P) at the rear of the oven bottom (Q). Lift the rear of the oven bottom up and back until the front of the panel is away from the front frame. Remove from oven.

You can check the burner flame by removing the flame spreader (R) or by using a mirror.

Remove flame spreader:

Remove two screws (S) from the front tabs of the flame spreader. Lift front of the flame spreader and pull forward to remove tabs from rear of oven.

Using a mirror:

Insert mirror to one side of the burner. Look into mirror to check flame.

Verifique el funcionamiento del quemador del horno

Abra la puerta del horno

Saque la base del horno:

Quite los dos tornillos (P) de la parte trasera de la base del horno (Q). Levante la parte trasera de la base del horno, hacia arriba y hacia atrás hasta que la parte delantera del panel se separe del marco delantero. Saque la base del horno.

Puede verificar la llama del quemador quitando el esparcidor de llama (R) o usando un espejo.

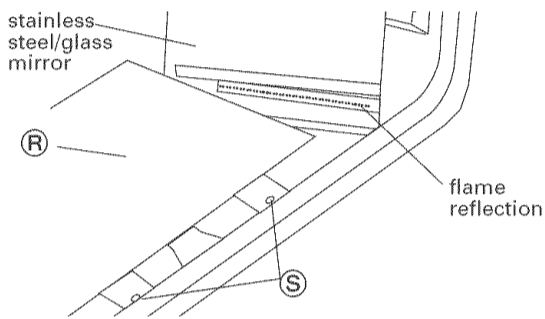
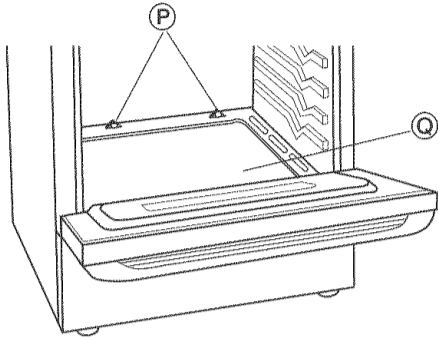
Para quitar el esparcidor de llama:

Saque los dos tornillos (S) de las lengüetas laterales del esparcidor de llama. Levante el frente del esparcidor de llama y jale hacia adelante para quitar las lengüetas de la parte posterior del horno.

Si usa un espejo:

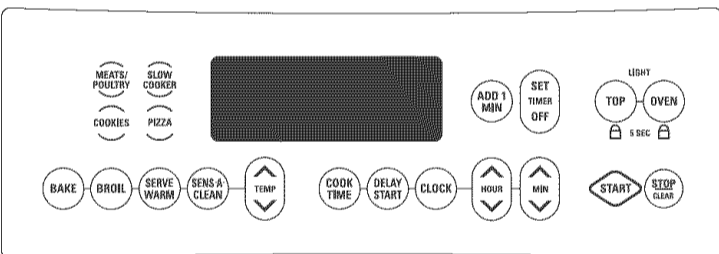
Coloque el espejo en un lado del quemador. Mire el espejo para verificar la llama.

17.



18

18.



1. Press the "BAKE" pad.

- The "BAKE" indicator will light.
- "350°F" will appear in the display.

2. Press the START pad.

- "Pre" will appear in the display.
- "HEAT" and "ON" indicators will light.

NOTE: A faint ticking sound will be heard while the oven burner lights. The oven burner should light within 8 seconds.

1. Oprima el botón de "BAKE" (Hornear).

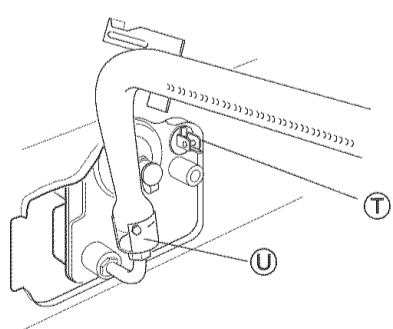
- Se encenderá la luz indicadora de "BAKE" (Hornear).
- En la pantalla aparecerá "350".

2. Oprima el botón de "START" (Empezar).

- Aparecerá "Pre" en la pantalla.
- Se encenderán las luces indicadoras de "HEAT (Calor)" y "ON" (Encendido).

NOTA: Mientras el quemador del horno se enciende, hará un sonido seco y breve. El quemador del horno debe encenderse en 8 segundos.

19.



Check the oven burner for proper flame. The flame should be 1/2" long, with inner cone of bluish-green, and outer mantle of dark blue, and should be clean and soft in character. No yellow tips, blowing or lifting of flame should occur. If burner does not light, check that the pressure regulator shutoff valve (T) is in the "on" position (see Step 11).

If oven flame needs adjusting:

Locate the air shutter (U) next to the pressure regulator. Loosen screw and adjust the air shutter until the proper flame appears. Tighten screw.

Revise el quemador del horno para verificar si la llama es adecuada. La llama debe extenderse 1/2", con el cono interior de color verde-azulado y la camisa exterior de color azul oscuro, y debe ser de consistencia limpia y suave. La llama no debe tener puntas amarillas, soplos ni elevarse. Si el quemador no se enciende, revise si la válvula de cierre del regulador (T) está en la posición de "on" (ver Paso 11).

Si necesita ajustar la llama del horno:

Localice el obturador de aire (U) junto al regulador de presión. Afloje el tornillo y ajuste el obturador de aire hasta que aparezca la llama debida. Apriete el tornillo.

20.

Press the "OFF/CANCEL" pad.

Oprima el botón de "OFF/CANCEL" (Apagado/Anulado).

21.

Replace flame spreader, oven bottom and oven racks.

Vuelva a colocar el propagador de llama, la base del horno y las rejillas del horno.

19

22.

Check operation of oven broil burner

1. Press the "BROIL" pad.
 - "HI" will appear in the display.
 - The "BROIL" indicator will light.
2. Press the "START" pad.
 - "HEAT" and "ON" indicators will light.

NOTE: A faint ticking sound will be heard while the oven burner lights. The oven burner should light within 8 seconds.

Verifique el funcionamiento del quemador de asado del horno

1. Oprima el botón de "BROIL" (Asado).
 - En la pantalla aparecerá "HI".
 - Se encenderá la luz indicadora de "BROIL" (Asado).
2. Oprima el botón de "START" (Empezar).
 - Se encenderán las luces indicadoras de "HEAT" (Calentar) y "ON" (Encendido).

NOTA: Mientras el quemador del horno se enciende, hará un sonido seco y breve. El quemador del horno debe encenderse en 8 segundos.

23.



Check the broil burner for proper flame. The flame should be 1/2" long, with inner cone of bluish-green, and outer mantle of dark blue, and should be clean and soft in character. No yellow tips, blowing or lifting of flame should occur.

If flame needs to be adjusted:

Loosen the lock screw on the air shutter ⑤ located at the rear of the broil burner.

Adjust the air shutter as needed.

Tighten lock screw.

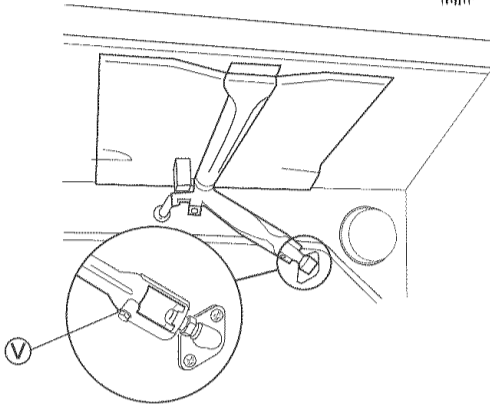
Verifique si el quemador de asar tiene la llama debida. La llama debe extenderse 1/2", con el cono interior de color verde-azulado y la comisa exterior de color de azul oscuro, y debe ser de consistencia limpia y suave. La llama no debe tener puntas amarillas, soplos ni elevarse.

Si necesita ajustar la llama:

Afloje el tornillo de seguridad del obturador de aire ⑤ que se encuentra en la parte trasera del quemador de asar.

Ajuste el obturador de aire según sea necesario.

Apriete el tornillo de seguridad.



24.

Press the "OFF/CANCEL" pad.

Oprima el botón de "OFF/CANCEL" (Apagado/Anulado).

You have just finished installing your new range. To get the most efficient use from your range, read your Owner's Manual. Keep Installation Instructions and Owner's Manual close to range for easy reference. The instructions will make installing the range in another home as easy as the first installation.

Usted ha concluido la instalación de su nueva estufa. Para obtener el uso más eficiente de su estufa, lea el Manual del Propietario. Guarde las Instrucciones de Instalación y el Manual cerca de la estufa para tenerlos a mano cuando los necesite. Las instrucciones lo ayudarán a instalar la estufa en otra casa con la misma facilidad que en la primera.

Gas conversions

Gas conversions (from Natural gas to L.P. gas; or from L.P. gas to Natural gas) must be done by a qualified installer.

⚠ WARNING



Fire Hazard

Shut off gas supply line valve.

Make all conversions before turning gas supply valve back on.

Failure to follow these instructions could result in explosion, fire or other injury.

Conversiones de gas

Las conversiones de gas (de gas Natural a gas de P.L.; de gas de P.L. a gas Natural) deben ser hechas por un instalador calificado.

⚠ ADVERTENCIA



Peligro de Incendio

Cierre la válvula de la línea de suministro de gas.

Haga todas las conversiones antes de volver a encender la válvula de suministro de gas.

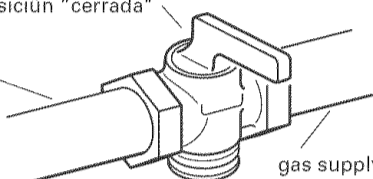
No seguir estas instrucciones puede ocasionar una explosión, un incendio u otro tipo de lesión.

L.P. gas conversion

Conversión a gas de P.L.

1. manual shutoff valve "closed" position
válvula de cierre manual en la posición "cerrada"

to range
hacia la estufa



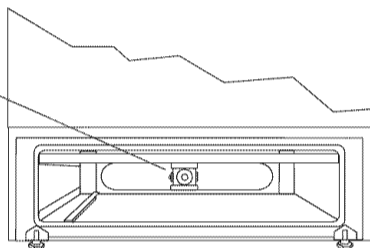
gas supply line
línea de suministro de gas

Complete installation sections A-C before converting cooktop to L.P. gas. Check that the main gas supply line has been shut off and the power supply cord is disconnected.

Complete las secciones A-C de las instrucciones de instalación antes de convertir la superficie de la estufa a gas de P.L. Verifique que se haya cerrado la línea principal de suministro de gas y que se haya desconectado el cordón de suministro eléctrico.

- 2.

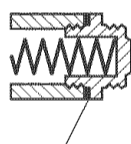
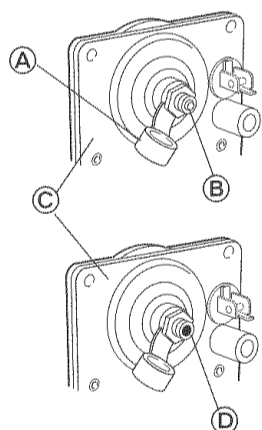
pressure regulator
regulador de presión



Remove storage drawer or warming drawer and oven racks. Locate pressure regulator at back of range.
NOTE: Models with warming drawer must have access cover located in the center back of the compartment removed to access regulator.

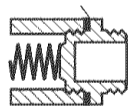
Quite el cajón de almacenamiento o el cajón de calentamiento y las rejillas del horno. Localice el regulador de presión en la parte trasera de la estufa.
NOTA: Para tener acceso al regulador en los modelos con cajón de calentamiento, debe quitarse la cubierta de acceso que está en la parte trasera central del compartimiento.

- 3.



End of cap is solid when set for Nat. gas
El extremo de la tapa es sólido cuando está ajustado para gas Natural.

washer
arandela



End of cap is hollow when set for L.P. gas
El extremo de la tapa es hueco cuando está ajustado para gas de P.L.

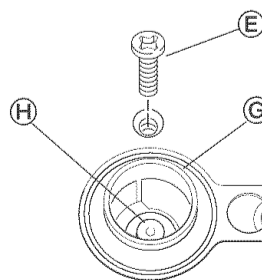
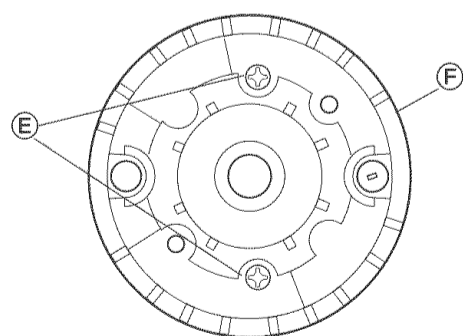
Do not remove the pressure regulator.

Pressure regulator: Remove plastic cover (A). Turn cap marked "N" (B) on front of pressure regulator (C) counterclockwise with a wrench to remove. Do not remove the spring beneath the cap. Turn the cap over and reinstall cap on regulator so that the hollow end faces out and the letters "L.P." (D) are visible. Replace plastic cover over cap.

No quite el regulador de presión

Regulador de presión: quite la cubierta de plástico (A). Usando una llave de tuerca gire la tapa marcada con una "N" (B), que se encuentra en la parte delantera del regulador de presión (C), en el sentido contrario al de las agujas del reloj para quitarla. No quite el resorte que está debajo de la tapa. Déle vuelta a la tapa y vuelva a instalarla en el regulador de manera que el extremo hueco quede orientado hacia afuera y queden visibles las letras "L.P." (D). Vuelva a colocar la cubierta de plástico sobre la tapa.

- 4.



spark electrode
electrodo de chispas

Range cooktop
superficie de la estufa

Surface burners: Remove burner caps. Use a Phillips or Quadrex screwdriver to remove the screws (E) holding the burner head (F) down.

Lift the burner head off the cooktop to uncover the orifice spud holder (G). The orifice spud (H) is recessed in the holder.

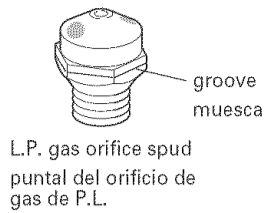
NOTE: Reinstall one of the screws (E) through range cooktop to hold orifice spud holder in place while removing and replacing orifice spuds.

Quemadores de la superficie: Quite las tapas de los quemadores. Use un desarmador Phillips o Quadrex para quitar los tornillos (E) que sujetan la cabeza del quemador (F) hacia abajo.

Levante la cabeza del quemador para quitarla de la superficie de la estufa para destapar el soporte del puntal del orificio (G). El puntal del orificio (H) está empotrado en el soporte.

NOTA: Vuelva a instalar uno de los tornillos (E) a través de la superficie de la estufa para sujetar en su lugar el soporte del puntal del orificio, mientras quita y reemplaza los puntales del orificio.

5.



Remove the cardboard orifice spud holder located on the back of the range near gas inlet.

Orifice spuds are stamped with a number, marked with two color dots, and have a groove in hex area.

Apply masking tape to the end of a 5/16" nut driver to fit snugly over the orifice spud. Press driver down onto the spud of the left front burner and remove by turning spud counter-clockwise and lifting it out. Replace the Natural gas spud with the correct L.P. gas spud shown in the table for the model being converted.

Quite el soporte de cartón de los puntales de los orificios, que está en la parte trasera de la estufa, cerca de la entrada de gas.

Los puntales del orificio están estampados con un número, marcados con dos puntos de color y tienen una muesca en el área hexagonal.

Aplice cinta adhesiva protectora en el extremo de una llave de tuerca de 5/16" para colocarla ajustadamente en el puntal del orificio. Presione la llave hacia abajo sobre el puntal del quemador izquierdo delantero y saque el puntal haciéndolo girar en el sentido contrario al de las agujas del reloj. Reemplace el puntal de gas Natural con el puntal de gas de P.L. que se indica en la tabla para el modelo que está siendo convertido.

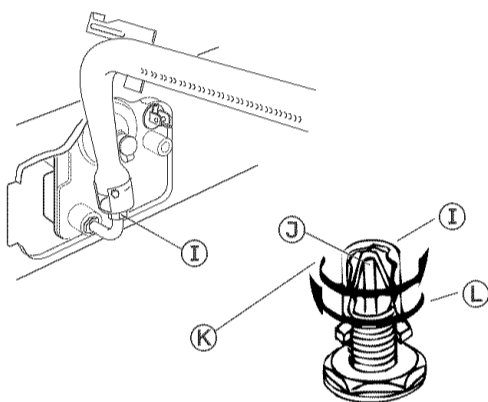
L.P. Gas			Where Used By Model		
Propane Rate (BTU/hr)	Color Marking	Orifice Spud Number			
5,000	Green/Brown	L65	Right Rear	Right Rear	Right Rear
8,000	Green/Lt. Blue	L80	Left Rear Right Front	Left Rear	Left Rear Right Front
11,000	Green/Yellow	L99	Left Front	Left Front Right Front	—
12,000	Green/Magenta	L103	—	—	Left Front

Gas de P.L.			Dónde usarlo según el modelo		
Clasificación Propano (BTU/hr)	Color de marca	Número del puntal del orificio			
5,000	Verde/Marrón	L65	Derecho parte trasera	Derecho parte trasera	Derecho parte trasera
8,000	Verde/azul claro	L80	Izquierdo parte trasera Derecho parte delantera	Izquierdo parte trasera	Izquierdo parte trasera Derecho parte delantera
11,000	Verde/Amarillo	L99	Izquierdo parte delantera	Izquierdo parte delantera Derecho parte delantera	—
12,000	Verde/Magenta	L103	—	—	Izquierdo parte delantera

Continue to replace the remaining spuds one at a time. Place Natural gas orifice spuds in cardboard spud holder and reattach to back of range for future use. Replace burner caps, screws, and grates.

Continúe reemplazando los puntales restantes uno a la vez. Coloque los puntales de los orificios de gas natural en el soporte de cartón de los puntales y vuelva a fijar a la parte trasera de la estufa par futuro uso. Vuelva a colocar las tapas de los quemadores, los tornillos y las parrillas.

6.



Oven burner: Use 1/2" combination wrench to turn the orifice hood (I) down snug onto pin (K) (about 2 to 2-1/2 turns). Do not overtighten. The burner flame cannot be properly adjusted if this conversion is not made.

Ⓚ Natural gas: increase gas — increase flame size (pre-set at factory for Natural gas).

Ⓛ L.P. gas: decrease gas — decrease flame size

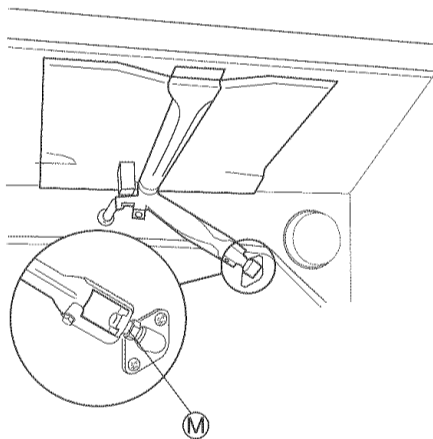
Quemador del horno: Use una llave de combinación de 1/2" para ajustar la campana del orificio (I) en la espiga (K) (aproximadamente de 2 a 2-1/2 vueltas). No apriete demasiado. La llama del quemador no puede ajustarse debidamente si no se hace esta conversión.

Ⓚ Gas Natural: incremente el gas - incremente el tamaño de la llama (preajustado en la fábrica para gas Natural).

Ⓛ Gas de P.L.: reduzca el nivel de gas - reduzca el tamaño de la llama

24

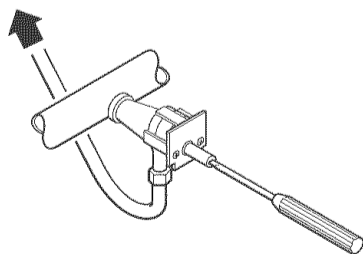
7.



Broil burner: Use 1/2" combination wrench to turn the orifice hood (M) down snug onto pin (approximately 2 to 2-1/2 turns). Do not overtighten. The burner flame cannot be properly adjusted if this conversion is not made.

Quemador de asar: Use una llave de combinación de 1/2" para ajustar la campana del orificio (M) en la espiga (aproximadamente de 2 a 2-1/2 vueltas). No apriete demasiado. La llama del quemador no puede ajustarse debidamente si no se hace esta conversión.

8.



Reinstall the storage drawer or warming drawer. Complete installation sections D through E. Checking for proper cooktop burner and oven flame is very important. See Step 15.

You must adjust "LO" setting for each cooktop burner. See Step 16.

The small inner cone should have a very distinct blue flame 1/4" to 1/2" long. The outer cone is not as distinct as the inner cone. L.P. gas flames have a slightly yellow tip.

Vuelva a instalar el cajón de almacenamiento o cajón de calentamiento. Complete las secciones D-E de las instrucciones de instalación. Es muy importante revisar la adecuación del quemador de la superficie de la estufa y de la llama del horno. Ver el Paso 15.

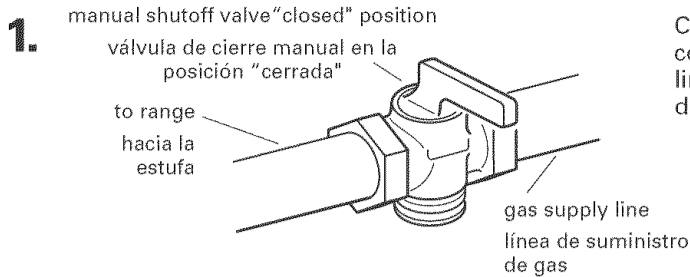
Usted debe ajustar la posición de "LO" (bajo nivel) de cada quemador de la superficie de la estufa. Ver el Paso 16.

El pequeño cono interior deberá tener una llama azul muy distintiva de 1/4" a 1/2" de longitud. El cono exterior no es tan distintivo como el cono interior. Las llamas del gas de P.L. tienen una punta ligeramente amarilla.

25

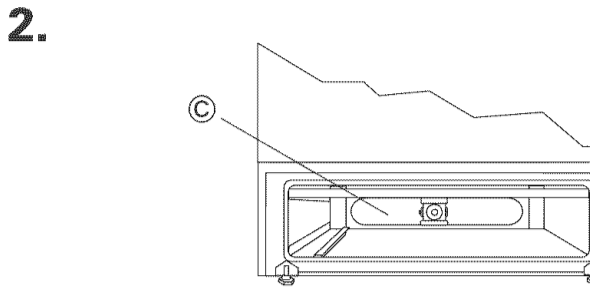
Natural gas conversion

Conversión a gas natural



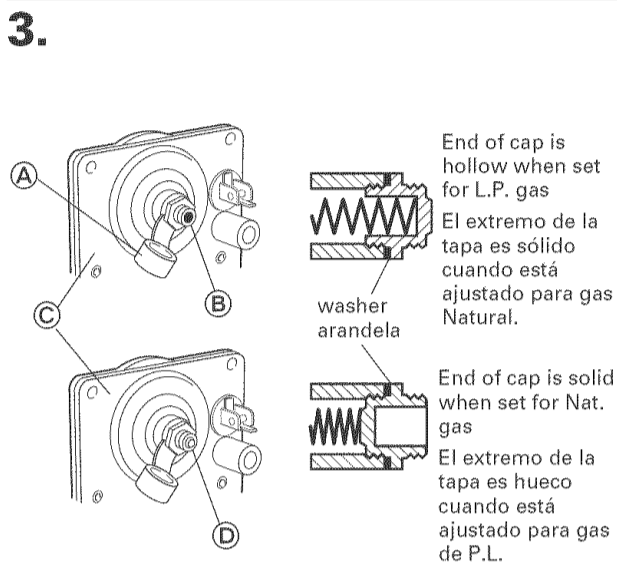
Complete installation sections A-C before converting cooktop to natural gas. Check that main gas supply line has been shut off and the power supply cord is disconnected.

Complete las secciones A-C de las instrucciones de instalación antes de convertir la superficie de la estufa a gas natural. Verifique que se haya cerrado la línea principal de suministro de gas y que se haya desconectado el cordón de suministro eléctrico.



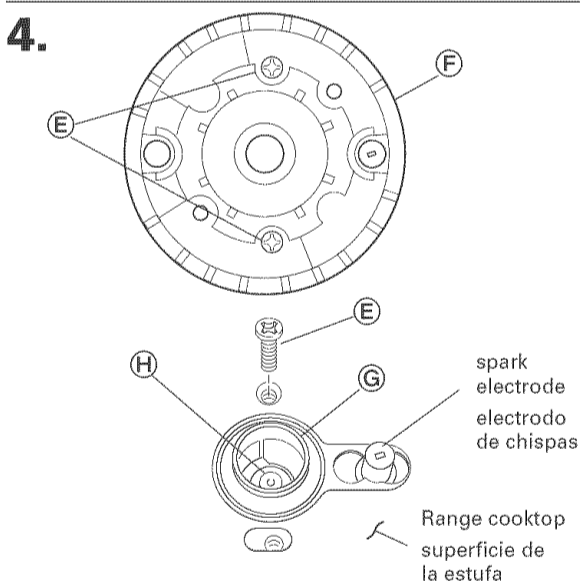
Remove storage drawer or warming drawer and oven racks. Locate pressure regulator at back of range.
NOTE: Models with warming drawer must have access cover located in the center back of the compartment removed to access regulator.

Quite el cajón de almacenamiento o el cajón de calentamiento y las rejillas del horno. Localice el regulador de presión en la parte trasera de la estufa.
NOTA: Para tener acceso al regulador en los modelos con cajón de calentamiento, debe quitarse la cubierta de acceso que está en la parte trasera central del compartimiento.



Do not remove the pressure regulator.
Pressure regulator: Remove plastic cover (A). Turn cap marked "L.P." (B) on front of pressure regulator (C) counterclockwise with a wrench to remove. Do not remove the spring beneath the cap. Turn the cap over and reinstall cap on regulator so that the solid end faces out and the letters "N" (D) are visible. Replace plastic cover over cap.

No quite el regulador de presión
Regulador de presión: Quite la cubierta de plástico (A). Usando una llave de tuerca gire la tapa marcada con una "L.P." (B), que se encuentra en la parte delantera del regulador de presión (C), en el sentido contrario al de las agujas del reloj para quitarla. No quite el resorte que está debajo de la tapa. Déle vuelta a la tapa y vuelva a instalarla en el regulador de manera que el extremo sólido quede orientado hacia afuera y queden visibles las letras "N" (D). Vuelva a colocar la cubierta de plástico sobre la tapa.

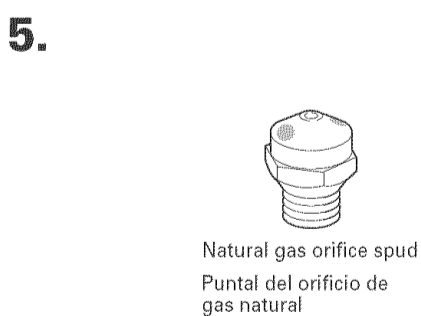


Surface burners: Remove burner caps. Use a Phillips or Quadrex screwdriver to remove the screws (E) holding the burner head (F) down.

Quemadores de la superficie: Quite las tapas de los quemadores. Use un desarmador Phillips o Quadrex para quitar los tornillos (E) que sujetan la cabeza del quemador (F) hacia abajo.

Lift the burner head off the cooktop to uncover the orifice spud holder (G). The orifice spud (H) is recessed in holder.
NOTE: Reinstall one of the screws (E) through range cooktop to hold orifice spud holder in place while removing and replacing orifice spuds.

Levante la cabeza del quemador para quitarla de la superficie de la estufa para destapar el soporte del puntal del orificio (G). El puntal del orificio (H) está empotrado en el soporte.
NOTA: Vuelva a instalar uno de los tornillos (E) a través de la superficie de la estufa para sujetar en su lugar el soporte del puntal del orificio, mientras quita y reemplaza los puntales del orificio.



Remove the cardboard orifice spud holder located on the back of the range near gas inlet.
Orifice spuds are stamped with a number and marked with two color dots.

Apply masking tape to the end of a 5/16" nut driver to fit snugly over the orifice spud. Press driver down onto the spud of the left front burner and remove by turning spud counter-clockwise and lifting it out. Replace the L.P. gas spud with the correct Natural gas spud shown in the table for the model being converted.

Quite el soporte de cartón de los puntales de los orificios, que está en la parte trasera de la estufa, cerca de la entrada de gas.
Los puntales del orificio están estampados con un número, marcados con dos puntos de color.
Aplique cinta adhesiva protectora en el extremo de una llave de tuerca de 5/16" para colocarla ajustadamente en el puntal del orificio. Presione la llave hacia abajo sobre el puntal del quemador izquierdo delantero y saque el puntal haciéndolo girar en el sentido contrario al de las agujas del reloj. Reemplace el puntal de gas Natural con el puntal de gas de P.L. que se indica en la tabla para el modelo que está siendo convertido.

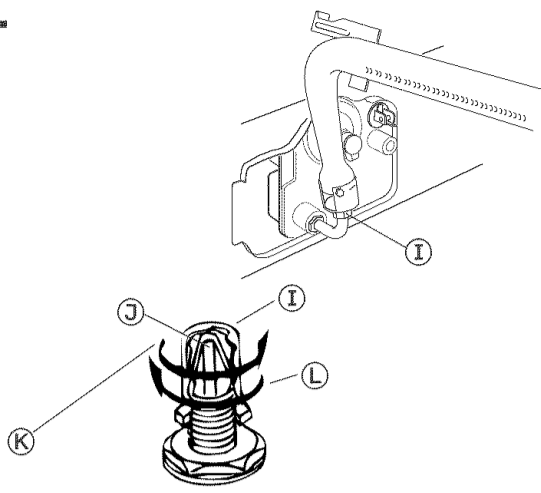
Natural Gas			Where Used By Model		
Natural Rate (BTU/hr)	Color Marking	Orifice Spud Number			
5,000	Blue/White	N112	Right Rear	Right Rear	Right Rear
9,500	Blue/Brass	N151	Left Rear Right Front	Left Rear	Left Rear Right Front
12,000	Blue/Red	N176	Left Front	Left Front Right Front	—
14,000	Blue/Orange	N186	—	—	Left Front

Gas Natural			Dónde usarlo según el modelo		
Clasificación Propano (BTU/hr)	Color de marca	Número del puntal del orificio			
5,000	Claro/Blanco	N112	Derecho parte trasera	Derecho parte trasera	Derecho parte trasera
9,500	Claro/Cobre amarillo	N151	Izquierdo parte trasera Derecho parte delantera	Izquierdo parte trasera	Izquierdo parte trasera Derecho parte delantera
12,000	Claro/Rojo	N176	Izquierdo parte delantera	Izquierdo parte delantera Derecho parte delantera	—
14,000	Claro/Naranja	N186	—	—	Izquierdo parte delantera

Continue to replace the remaining spuds one at a time. Place L.P. gas orifice spuds in cardboard spud holder and reattach to back of range for future use. Replace burner caps, screws, and grates.

Continúe reemplazando los puntales restantes uno a la vez. Coloque los puntales de los orificios de gas de P.L. en el soporte de cartón de los puntales y vuelva a fijar a la parte trasera de la estufa par futuro uso. Vuelva a colocar las tapas de los quemadores, los tornillos y las parrillas.

6.



Oven burner: Use 1/2" combination wrench to loosen the orifice hood ① away from pin ② (approximately 2 to 2-1/2 turns). The burner flame cannot be properly adjusted if this conversion is not made.

Ⓚ Natural gas: increase gas — increase flame size (pre-set at factory for Natural gas).

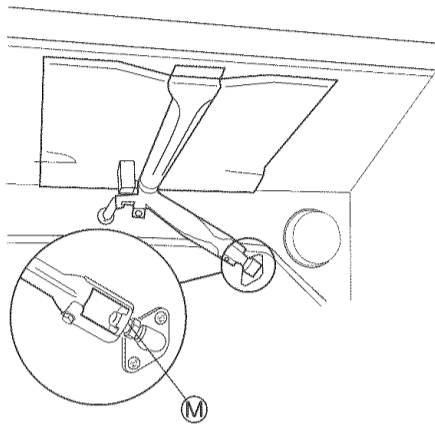
Ⓛ L.P. gas: decrease gas — decrease flame size

Quemador del horno: Use una llave de combinación de 1/2" para aflojar la campana del orificio ① y quitarla de la espiga ② (aproximadamente de 2 a 2-1/2 vueltas). La llama del quemador no puede ajustarse debidamente si no se hace esta conversión.

Ⓚ Gas Natural: incremente el gas - incremente el tamaño de la llama (preajustado en la fábrica para gas Natural).

Ⓛ Gas de P.L.: reduzca el nivel de gas - reduzca el tamaño de la llama

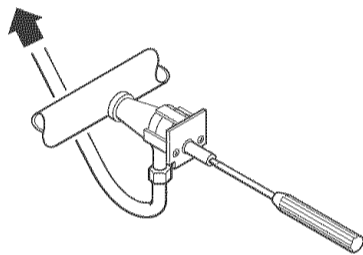
7.



Broil burner: Use 1/2" combination wrench to loosen orifice hood ⑥ away from pin (approximately 2 to 2-1/2 turns). The burner flame cannot be properly adjusted if this conversion is not made.

Quemador de asar: Use una llave de combinación de 1/2" para aflojar la campana del orificio ⑥ y quitarla de la espiga (aproximadamente de 2 a 2-1/2 vueltas). La llama del quemador no puede ajustarse debidamente si no se hace esta conversión.

8.



Reinstall the storage drawer or warming drawer. Complete installation sections D through E. Checking for proper cooktop burner and oven flame is very important. See Step 15.

You must adjust "LO" setting for each cooktop burner. See Step 16.

Natural gas flames do not have yellow tips.

Vuelva a instalar el cajón de almacenamiento o cajón de calentamiento. Complete las secciones D-E de las instrucciones de instalación. Es muy importante revisar la adecuación del quemador de la superficie de la estufa y de la llama del horno. Ver el Paso 15.

Usted debe ajustar la posición de "LO" (bajo nivel) de cada quemador de la superficie de la estufa. Ver el Paso 16.

Las llamas del gas Natural no tienen puntas amarillas.

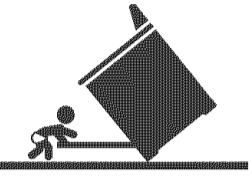
If range does not operate:

- Check that the circuit breaker is not tripped or the house fuse blown.
- Check that the power supply cord is plugged into the wall outlet.
- Check that gas line is turned on.
- See Owner's Manual for troubleshooting list.

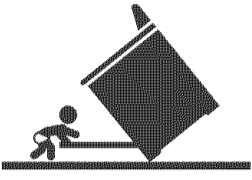
Si la estufa no funciona:

- Verifique que no se haya disparado el interruptor de circuito o quemado un fusible.
- Verifique que el cable de alimentación eléctrica esté enchufado en un tomacorriente mural.
- Verifique que la línea de gas esté encendida.
- Vea la lista que aparece en la sección de "Diagnóstico de problemas" Manual del Proprietario.

Moving the range:

⚠ WARNING

Tip Over Hazard A child or adult can tip the range and be killed. Connect anti-tip bracket to rear range foot. Reconnect the anti-tip bracket, if the range is moved. Failure to follow these instructions can result in death or serious burns to children and adults.

Cómo trasladar la estufa

⚠ ADVERTENCIA

Peligro de Vuelco Un niño o un adulto puede volcar accidentalmente la estufa y resultar muerto. Conecte el soporte antivuelco a la pata trasera de la estufa. Si traslada de lugar la estufa, vuelva a conectar el soporte antivuelco. No seguir estas instrucciones puede ocasionar la muerte o quemaduras graves en niños y adultos.

When moving range, slide range onto cardboard or hardboard to prevent damaging the floor covering. If removing the range is necessary for cleaning or maintenance:

1. Remove the storage drawer.
2. Shut off the gas supply to the range.
3. Slide range forward, away from the wall, just far enough to disconnect the gas and electric supply lines.
4. Slide range forward to complete cleaning or maintenance.

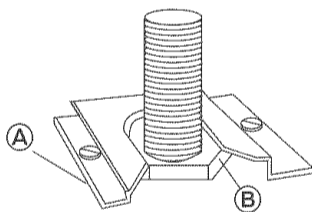
Cuando traslade la estufa, deslice la estufa sobre cartón o madera para no dañar el recubrimiento del piso.

Si necesita mover la estufa para limpiarla o darle mantenimiento:

1. Saque el cajón de almacenamiento.
2. Desconecte el suministro de gas a la estufa.
3. Deslice la estufa hacia adelante, lo suficientemente lejos de la pared para desconectar las líneas de suministro de gas y de electricidad.
4. Deslice la estufa hacia adelante para completar la limpieza o el mantenimiento.

5. Making sure the anti-tip bracket is installed:

- Check that the anti-tip bracket **(A)** is securely attached to floor.
 - Slide range back so rear range foot **(B)** is under anti-tip bracket.
6. Check that range is level.
 7. Reconnect gas line to range and check for leaks.
 8. Plug power supply cord into outlet. Reinstall storage drawer.



5. Asegúrese de que el soporte antivuelco esté instalado:

- Verifique que el soporte antivuelco **(A)** esté bien asegurado al piso.
 - Deslice la estufa hacia atrás de manera que la pata trasera de la cocina **(B)** quede debajo del soporte antivuelco.
6. Verifique que la estufa esté nivelada.
 7. Vuelva a conectar la línea de gas a la estufa y revise si hay fugas.
 8. Enchufe el cordón de suministro eléctrico en el tomacorriente. Vuelva a colocar el cajón de almacenamiento.

For in-home major brand repair service:

Call 24 hours a day, 7 days a week

1-800-4-MY-HOME® (1-800-469-4663)

For the repair or replacement parts you need:

Call 7 a.m. — 7 p.m., 7 days a week

1-800-366-PART (1-800-366-7278)

For the location of a Sears Parts and Repair Center in your area:

Call 24 hours a day, 7 days a week

1-800-488-1222

For information on purchasing a Sears Maintenance Agreement or to inquire about an existing Agreement:

Call 9 a.m. — 5 p.m., Monday — Saturday

1-800-827-6655



The Service Side of Sears.

Para servicios de reparación en la casa de las principales marcas:

Llame las 24 horas del día, los 7 días de la semana

1-800-4-MY-HOME® (1-800-469-4663)

Para las reparaciones y piezas de reemplazo que usted necesita:

Llame de 7 a.m. a 7 p.m., los 7 días de la semana

1-800-366-PART (1-800-366-7278)

Para localizar un Centro de Refacciones y Reparaciones Sears en su área:

Llame las 24 horas del día, los 7 días de la semana

1-800-488-1222

Para información sobre cómo adquirir un Acuerdo de Mantenimiento Sears o para preguntar sobre un Acuerdo ya existente:

Llame de 9 a.m. a 5 p.m., de lunes a sábado

1-800-827-6655



The Service Side of Sears.

