

✓ INSTALLATION CHECKOFF LIST

Doors

- Handles are secure and tight
- Door seals completely to cabinet on all sides
- Doors are level across the top

Leveling

- Refrigerator is level, side to side and tilted 1/4" (6mm) front to back
- Toe grille is properly attached to refrigerator
- Cabinet is setting solid on all corners

Electrical Power

- House power turned on
- Refrigerator plugged in

Ice Maker

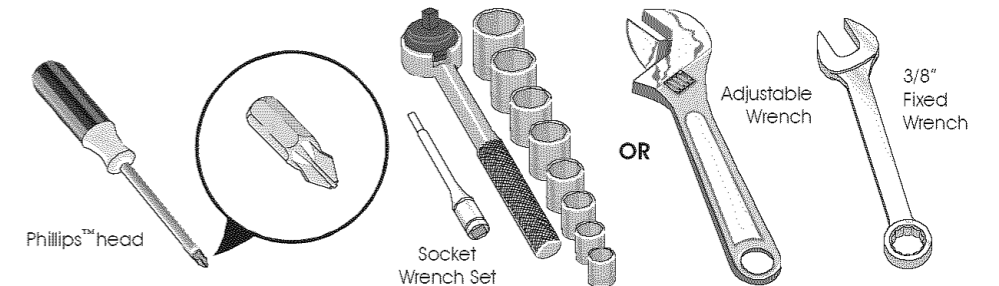
- House water supply connected to refrigerator
- Water & power couplings connected at door
- No water leaks present at all connections - recheck in 24 hours
- Ice Maker is turned ON.
- Ice & Water Dispenser operates correctly
- Front filter must be flush with filter housing (some models)

Final Checks

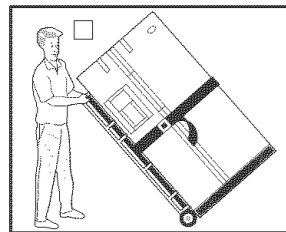
- Shipping material removed
- Fresh Food and Freezer controls set
- Crisper Humidity controls set
- Registration Card sent in

Refer to your Owner's Use and Care Manual for additional information about your refrigerator.

Tools You Will Need:

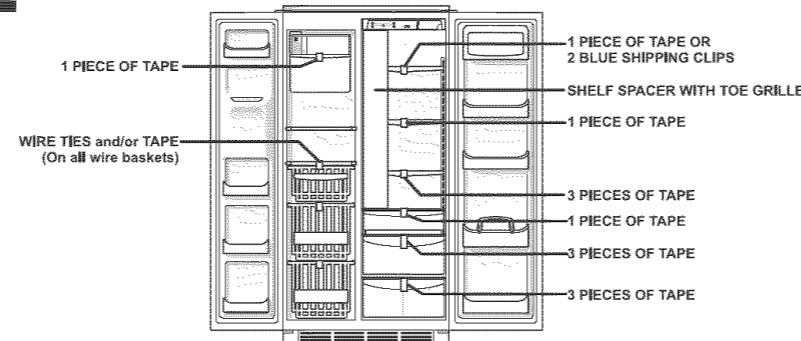


1 HAND TRUCKING



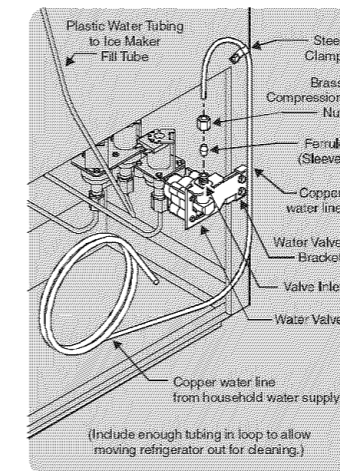
- Load refrigerator from side of cabinet only.
- Do not run retaining straps over handles.
- Do not over-tighten retaining straps.
- Never use refrigerator handles to move the refrigerator.
- Remove tape from doors only after unit is in place.

2 SHIPPING MATERIAL

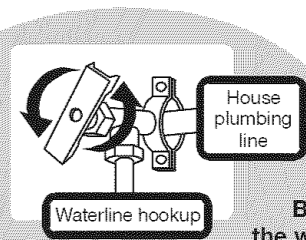


Remove Shipping material. (Features may vary per model.)

3



The water valve on the back of the refrigerator will Click/Buzz if the water valve is closed.



Be certain the water valve is open and there are no leaks.

WATER SUPPLY

Connect water supply - check for water leaks. Turn icemaker OFF if water supply is not connected immediately. Connecting to a reverse osmosis system is not recommended.

4 INSTALLATION CLEARANCES

Allow the following clearances for ease of installation, proper air circulation, and plumbing and electrical connections:

- Sides & Top.....3/8"
- Back.....1"

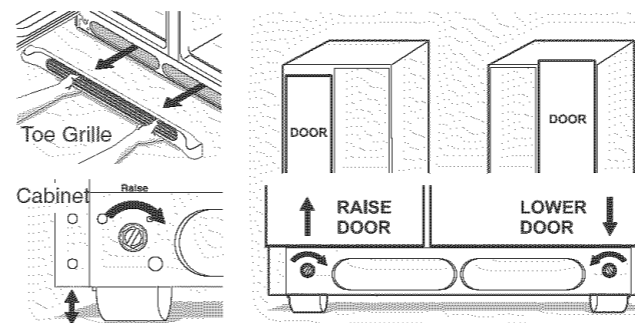
NOTE: If you are installing your refrigerator beside a wall, leave 1/2" minimum between hinges and wall to allow for the door to swing open.

5 LEVELING AND ADJUSTING

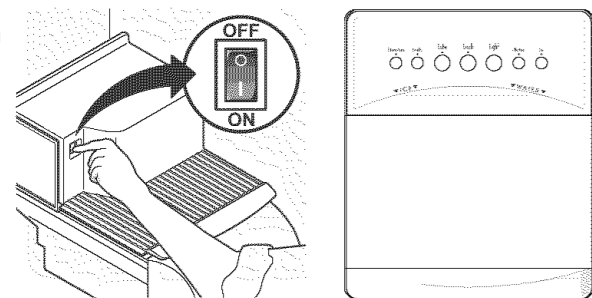
All four corners of refrigerator must rest firmly on a solid floor. Your refrigerator has adjustable rollers to help level it and to adjust the doors.

To level cabinet or change door height:

1. Remove toe grille.
2. Use a screwdriver, 3/8" wrench, or nutdriver to adjust the rollers. To raise cabinet or door, turn screw clockwise. To lower cabinet or door, turn screw counterclockwise.

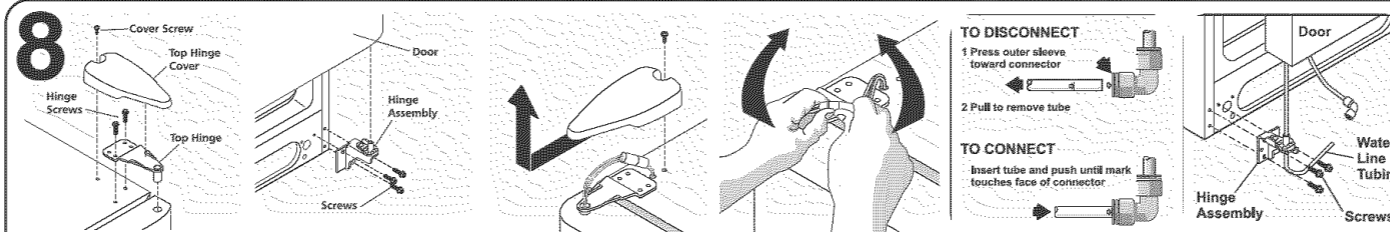


7



Ensure icemaker to turned ON. Check to see that the Ice & Water Dispenser is operating correctly. (See Automatic Ice & Water Dispenser Features in Use & Care Manual.)

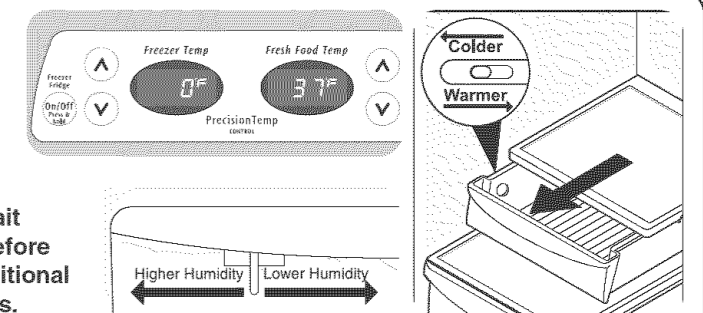
8



If you need to remove the doors to get your refrigerator in the house, please see Door Removal Instructions in your Use & Care Manual.

6

When changing control settings, wait 24 hours before making additional adjustments.



9

- ✓ See "Normal Operating Sights & Sounds" in the Use & Care Manual so you understand the sounds you may hear once your refrigerator is running.
- ✓ Please read entire Use & Care Manual to become aware of important safety instructions and to become familiar with your new refrigerator.
- ✓ Send in Registration card to register your refrigerator.
- ✓ Congratulations! You are ready to enjoy your new refrigerator.

✓ LISTA DE VERIFICACION DE LA INSTALACION

Puertas

- Las manijas están aseguradas y apretadas
- La puerta cierra herméticamente en todos los lados del gabinete
- Las puertas están niveladas a través de la parte superior

Nivelación

- El refrigerador está nivelado de lado a lado e inclinado 1/4" (6 mm) desde adelante hacia atrás
- La rejilla inferior está correctamente instalada en el refrigerador
- El gabinete descansa firmemente en todas las esquinas

Energía Eléctrica

- La energía eléctrica de la casa está conectada
- El refrigerador está enchufado

Máquina de Hacer Hielo

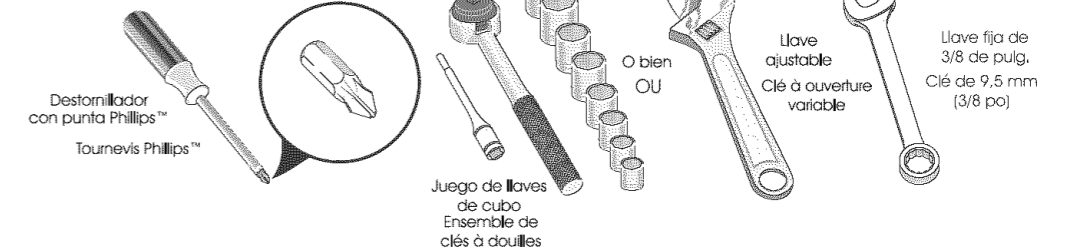
- El suministro de agua del hogar está conectado al refrigerador
- Los acoplamientos del agua y de la energía están conectados en la puerta
- No hay escape de agua en ninguna de las conexiones - verifique nuevamente dentro de 24 horas
- La máquina de hacer hielo está ACTIVADA
- El dispensador de hielo y de agua funciona correctamente
- El filtro delantero debe quedar al ras con la caja del filtro (algunos modelos)

Verificaciones Finales

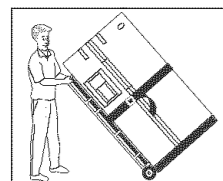
- Se retiraron los materiales de embarque
- Se ajustaron los controles del refrigerador y del congelador
- Se ajustaron los controles de humedad del cajón de las verduras
- Se envió la Tarjeta de Registro

Consulte el Manual de Uso y Cuidado para obtener mayor información sobre su refrigerador.

Herramientas necesarias:
Outils nécessaires :

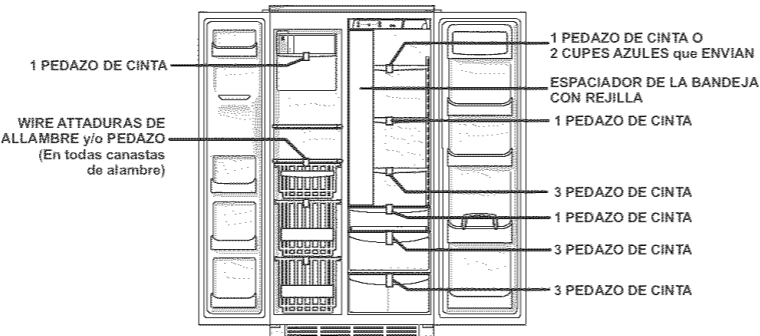


1 TRANSPORTE CON CARRETILLA



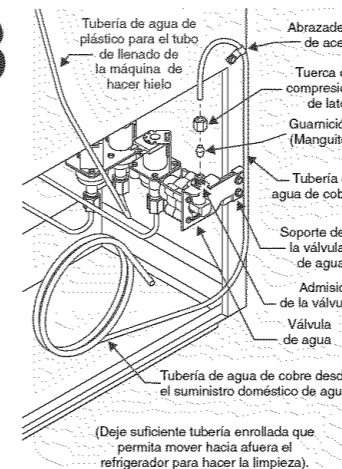
- Cargue el refrigerador por el lado del gabinete solamente.
- No pase las correas por encima de las manijas.
- No apriete demasiado las correas.
- Nunca use las manijas del refrigerador para moverlo.
- Retire la cinta de las puertas después que el refrigerador esté instalado en su lugar.

2 MATERIALES DE EMBARQUE



Retire los materiales de embarque.
(La características pueden variar según el modelo.)

3



La válvula del agua en la parte trasera del refrigerador emitirá un ruido seco/zumbido si la válvula del agua está

Conexión de la tubería del agua

Asegúrese de que la válvula del agua esté abierta y que no haya fugas.

SUMINISTRO DE AGUA

Conecte el suministro de agua - verifique si hay escapes de agua. **APAGUE** la máquina de hacer hielo si el suministro de agua no es conectado inmediatamente. No se recomienda la conexión a un sistema de osmosis inversa.

4 ESPACIOS LIBRES PARA LA INSTALACION

Deje los siguientes espacios libres para facilitar la circulación de aire adecuada durante la instalación y para las conexiones eléctricas de fontanería:

- Lados y parte superior...3/8"
- Parte trasera1"

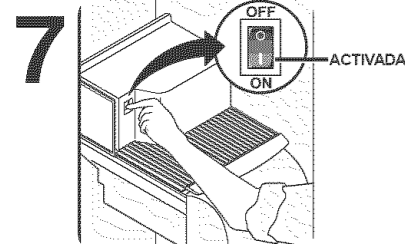
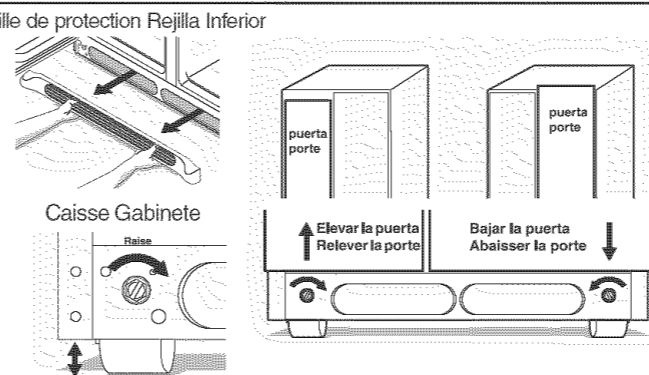
NOTA: Si instala el refrigerador junto a una pared, deje un espacio mínimo de 12,7 mm (1/2 pulg.) entre las bisagras y la pared para permitir que la puerta se pueda abrir.

5 NIVELADO Y AJUSTE

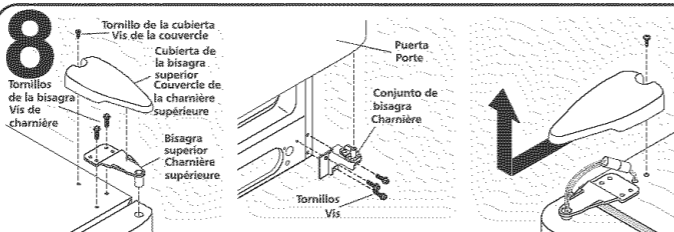
Las cuatro esquinas del refrigerador deben descansar firmemente sobre suelo firme. Su refrigerador tiene rodillos ajustables para facilitar el nivelado y para ajustar las puertas.

Para ajustar el gabinete o cambiar la altura de las puertas:

1. Retire la rejilla inferior.
2. Use un destornillador, una llave de 3/8" o una llave para tuercas para ajustar los rodillos. Para elevar el gabinete o la puerta, gire el tornillo a la derecha. Para bajar el gabinete o la puerta, gire el tornillo a la izquierda.



Asegúrese de que la máquina de hacer hielo esté ACTIVADA. Verifique para comprobar de que el dispensador de hielo y de agua esté funcionando correctamente. (Ver Características del Dispensador Automático de Hielo y Agua en el Manual de Uso y Cuidado.)



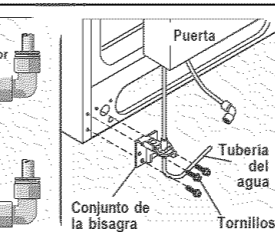
Si es necesario retirar las puertas para poder entrar el refrigerador en la casa, por favor vea la sección *Instrucciones para el Desmontaje de las Puertas* en su Manual de Uso y Cuidado.

PARA DESCONECTAR

- 1 Oprima el manguito exterior hacia el conector
- 2 Tire para retirar el tubo

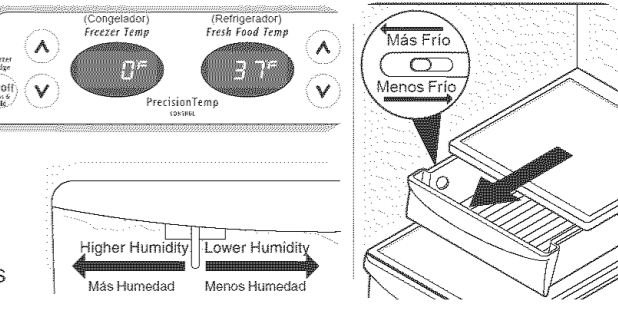
PARA CONECTAR

- 1 Inserte el tubo y empuje hasta que la marca toque la superficie del conector



6 CONTROLES

Cuando ajuste de controles, espere 24 horas para que la temperatura se estabilice antes de hacer cambios adicionales.



✓ Vea la sección "Sonidos Normales del Funcionamiento" en el Manual de Uso y Cuidado para que se familiarice con los sonidos que pueda oír cuando su refrigerador sea puesto en funcionamiento.

- ✓ Por favor lea todo el Manual de Uso y Cuidado para conocer las instrucciones importantes de seguridad y para familiarizarse con su nuevo refrigerador.
- ✓ Envíe la Tarjeta de Registro para registrar su refrigerador.
- ✓ ¡Felicitaciones! Ya puede comenzar a disfrutar de su nuevo refrigerador.