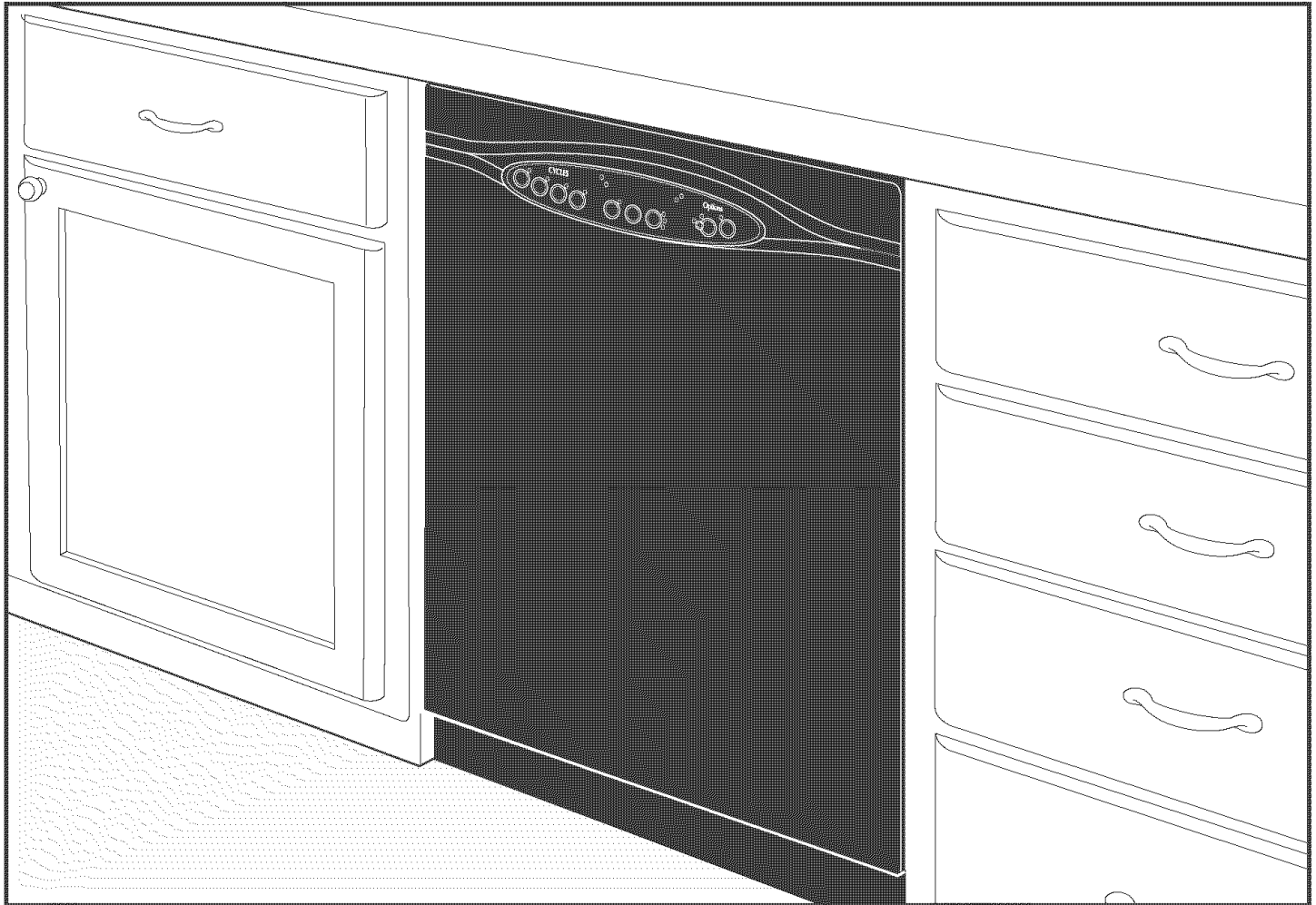


Built-In Dishwasher

Lavavajillas Empotrado / Lave-vaisselle encastré

Installation Instructions / Instrucciones de Instalación / Instructions d'installation





Built-In Dishwasher

Installation Instructions

Leave Installation Instructions and User's Guide with Owner

ALL ELECTRICAL WIRING, GROUNDING AND PLUMBING SHOULD BE DONE IN ACCORDANCE WITH NATIONAL AND LOCAL CODES BY QUALIFIED INDIVIDUALS.

ELECTRICAL REQUIREMENTS

This dishwasher is designed for operation on an individual 120 VAC, 60 Hz grounded electrical circuit. Use required fuse (15 amp) or comparable circuit breaker. Two wire with ground service to the dishwasher is recommended for connection at the terminal box and for grounding.



WARNING

To prevent accidental contact with electrical connections, built-in dishwasher models must not be connected to a power source unless the dishwasher is completely enclosed, with front panels in place. If the back or either side of the dishwasher is exposed, a panel must be used to complete this enclosure. Failure to follow this warning could result in death or serious injury.

GROUNDING INSTRUCTIONS

This appliance must be connected to a grounded metal, permanent wiring system; or an equipment-grounding conductor must be run with the circuit conductors and connected to the equipment-grounding terminal or lead on the appliance.



WARNING

To prevent the possibility of electrical shock, this dishwasher, as other electrical appliances, must be adequately grounded. It is the responsibility of the installer at the point of installation, taking into consideration local conditions and requirements. Failure to follow this warning could result in death or serious injury.

PLUMBING REQUIREMENTS

CHECK LOCAL PLUMBING CODES FOR APPROVED PLUMBING PROCEDURES AND ACCESSORIES. ALL PLUMBING SHOULD BE DONE IN ACCORDANCE WITH NATIONAL AND LOCAL CODES.



WARNING

Disconnect electrical power to dishwasher before you start! Failure to follow this warning could result in death or serious injury.



Lavavajillas Empotrado

Instrucciones de Instalación

Deje las instrucciones de instalación y la guía del usuario con el propietario.

TODO EL CABLEADO ELÉCTRICO, LAS CONEXIONES A TIERRA E INSTALACIONES DE PLOMERÍA SE DEBEN REALIZAR CONFORME A LOS CÓDIGOS NACIONALES Y LOCALES POR PERSONAS CUALIFICADAS.

REQUISITOS ELÉCTRICOS

Este lavavajillas ha sido diseñado para funcionar en un circuito eléctrico individual aprobado de 120 VCA, 60 Hz debidamente conectado a tierra. Use el fusible requerido (15 amperios) o un disyuntor comparable. Se recomienda una conexión de dos alambres con servicio a tierra al lavavajillas para conectarlo a la caja de conexiones y a tierra.



ADVERTENCIA

Para evitar un contacto accidental con las conexiones eléctricas, los modelos de lavavajillas empotrados no deben ser conectados a una fuente de corriente eléctrica, a menos que el lavavajillas esté totalmente encerrado, con los paneles delanteros colocados en su lugar. Si la parte posterior o lateral del lavavajillas queda expuesta, se deberá usar un panel para completar el encerramiento. Si se hace caso omiso de esta advertencia, existe el riesgo de muerte o lesiones graves.

INSTRUCCIONES PARA LA PUESTA A TIERRA

Este aparato se debe conectar a un sistema de cableado permanente, metálico y puesto a tierra, o se deberá colocar un conductor para conectar equipos a tierra con los conductores del circuito y deberá conectarse a la terminal de puesta a tierra del equipo o al conductor principal en el aparato.



ADVERTENCIA

Para evitar la posibilidad de choque eléctrico, este lavavajillas, al igual que otros aparatos eléctricos, debe ser puesto a tierra en forma adecuada. El instalador tiene la responsabilidad al respecto en el sitio de instalación, debiendo tomar en cuenta las condiciones y los requisitos locales. Si se hace caso omiso de esta advertencia, existe el riesgo de muerte o lesiones graves.

REQUISITOS DE PLOMERÍA

VERIFIQUE LOS PROCEDIMIENTOS Y ACCESORIOS DE PLOMERÍA APROBADOS EN LOS CÓDIGOS LOCALES DE PLOMERÍA. TODA LA PLOMERÍA SE DEBERÁ REALIZAR CONFORME A LOS CÓDIGOS NACIONALES Y LOCALES.



ADVERTENCIA

¡Desconecte la corriente eléctrica al lavavajillas antes de comenzar! Si se hace caso omiso de esta advertencia, existe el riesgo de muerte o lesiones graves.



Lave-vaisselle encastré

Instructions d'installation

Laisser les instructions d'installation et le mode d'emploi au propriétaire

TOUT LE CÂBLAGE ÉLECTRIQUE, TOUTES LES MISES À LA TERRE, ET INSTALLATIONS DE PLOMBERIE DOIVENT ÊTRE EFFECTUÉS CONFORMÉMENT AU CODE CANADIEN DE L'ÉLECTRICITÉ ET À TOUS LES CODES DE LA MUNICIPALITÉ EN VIGUEUR PAR DES PERSONNES QUALIFIÉES.

INSTALLATION ÉLECTRIQUE

Ce lave-vaisselle est conçu pour fonctionner sur un circuit électrique séparé de 120 volts en courant alternatif et de 60 Hz. Ce circuit doit être protégé par un fusible de 15 ampères ou un disjoncteur de même calibre. Pour brancher le lave-vaisselle sur la boîte de connexions et sur la mise à la terre, il est recommandé d'utiliser une connexion bifilaire.



AVERTISSEMENT

Pour empêcher tout contact accidentel avec les connexions électriques, un lave-vaisselle encastré ne doit pas être branché sur le courant électrique tant qu'il n'est pas complètement encastré et tant que le panneau avant n'a pas été remis en place. Si l'arrière ou un des côtés du lave-vaisselle est exposé, un panneau devra être posé pour fermer cette ouverture. Ne pas respecter cet avertissement risque de causer la mort ou de graves blessures.

INSTRUCTIONS DE MISE À LA TERRE

Ce lave-vaisselle doit être branché sur une installation électrique métallique permanente mise à la terre, ou bien un conducteur de mise à la terre doit être amené avec les conducteurs du circuit électrique. Ce conducteur de mise à la terre devra alors être branché sur la borne de mise à la terre de l'équipement électrique ou sur le fil de mise à la terre du lave-vaisselle.



AVERTISSEMENT

Pour éviter les risques de chocs électriques, ce lave-vaisselle, tout comme les appareils électroménagers, doit être adéquatement relié à la terre. La responsabilité incombe à l'installateur de prendre en considération les conditions et les exigences de la municipalité dans laquelle l'appareil est installé. Ne pas respecter cet avertissement risque de causer la mort ou de graves blessures.

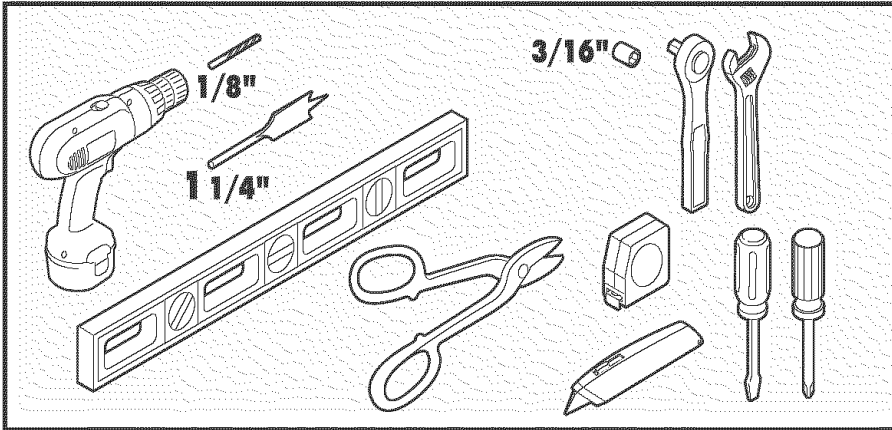
RACCORDEMENT SUR L'ALIMENTATION D'EAU

CONSULTER LES CODES DE LA PLOMBERIE DE LA MUNICIPALITÉ POUR CONNAÎTRE LES PROCÉDURES ET LES ACCESSOIRES APPROUVÉS EN VIGUEUR. TOUTE LA PLOMBERIE DOIT ÊTRE EXÉCUTÉE CONFORMÉMENT AU CODE CANADIEN DE LA PLOMBERIE ET AUX CODES DE LA MUNICIPALITÉ EN VIGUEUR.

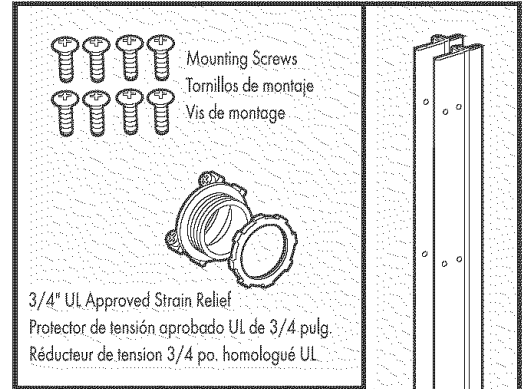


AVERTISSEMENT

Couper le courant électrique alimentant le lave-vaisselle avant de commencer. Ne pas respecter cet avertissement risque de causer la mort ou de graves blessures.

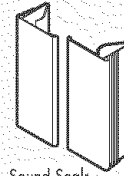


Tools Needed/Herramientas necesarias/Outils requis



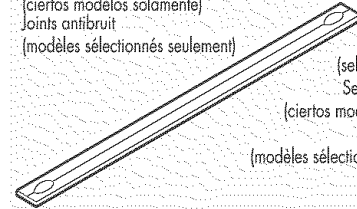
Mounting Screws
Tornillos de montaje
Vis de montage

3/4" UL Approved Strain Relief
Protector de tensión aprobado UL de 3/4 pulg.
Réducteur de tension 3/4 po. homologué UL



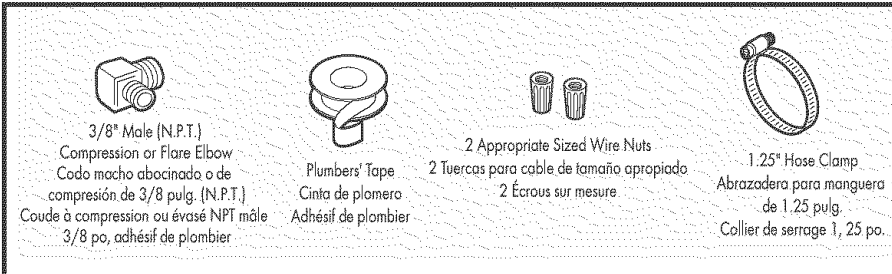
Sound Seals
(select models only)
Selladores de ruido
(ciertos modelos solamente)
Joints antibruit
(modèles sélectionnés seulement)

2 Mounting Strips
(installed on unit)
2 Cintas de Montaje
(instaladas en la unidad)
2 bandes de fixation
(installées sur l'appareil)



Toe Panel Seal
(select models only)
Sello del Rodapiés
(ciertos modelos solamente)
Joint du socle
(modèles sélectionnés seulement)

Materials Provided/Materiales incluidos/Fournis



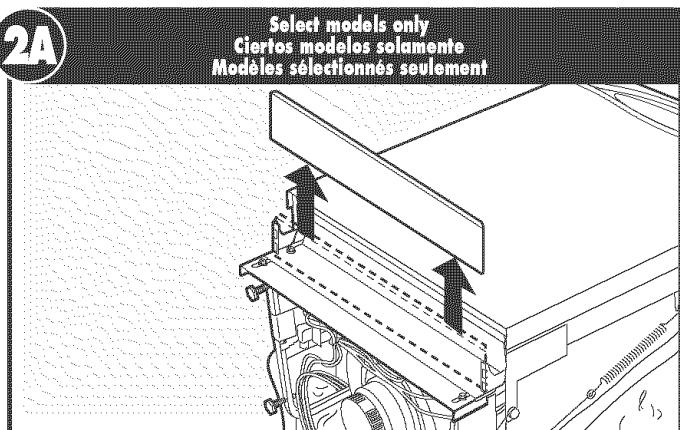
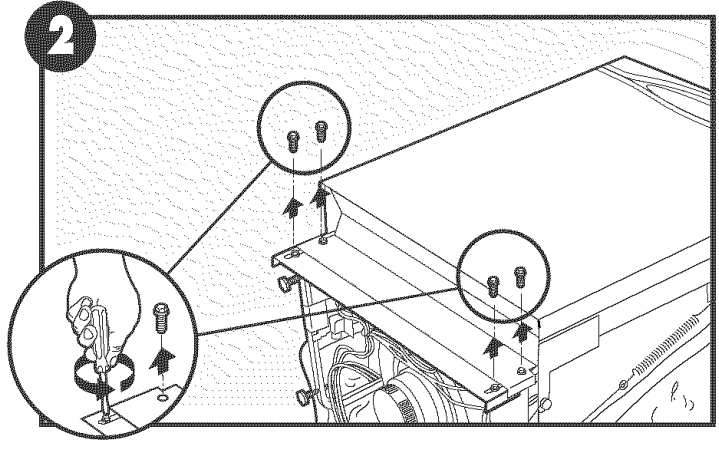
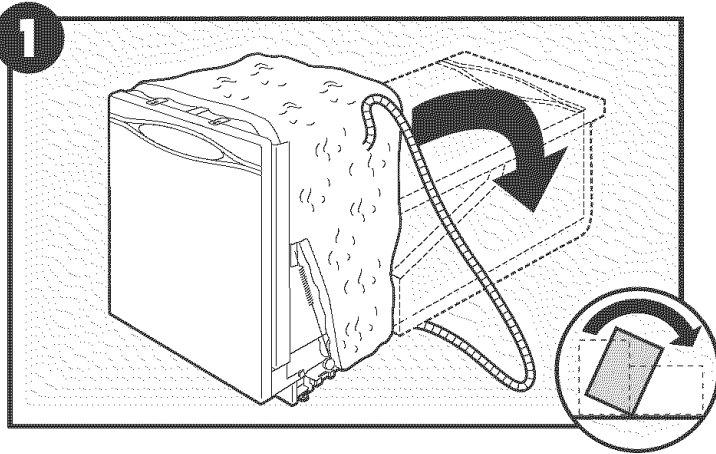
3/8" Male (N.P.T.)
Compression or Flare Elbow
Codo macho abocinado o de
compresión de 3/8 pulg. (N.P.T.)
Coude à compression ou évasé NPT mâle
3/8 po, adhésif de plombier

Plumbers' Tape
Cinta de plomero
Adhésif de plombier

2 Appropriate Sized Wire Nuts
2 Tuercas para cable de tamaño apropiado
2 Écrous sur mesure

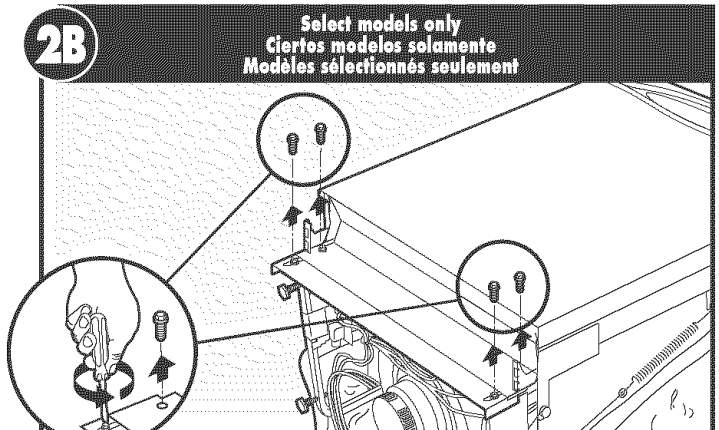
1.25" Hose Clamp
Abrazadera para manguera
de 1.25 pulg.
Collier de serrage 1, 25 po.

**Materials Needed (Not Provided)/Materiales necesarios (no incluidos)/
Matériaux Requis (non Fournis)**



2A

Select models only
Ciertos modelos solamente
Modèles sélectionnés seulement

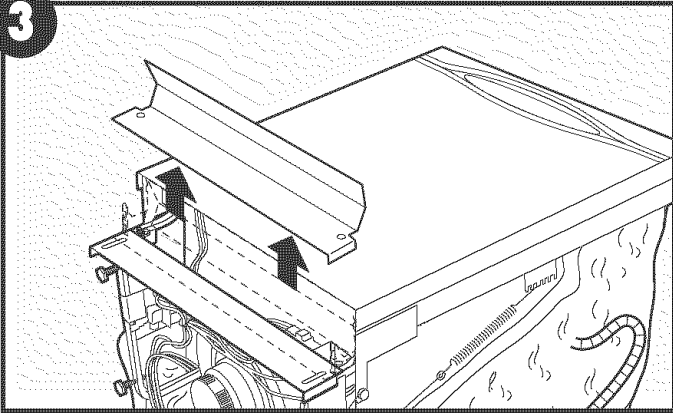


2B

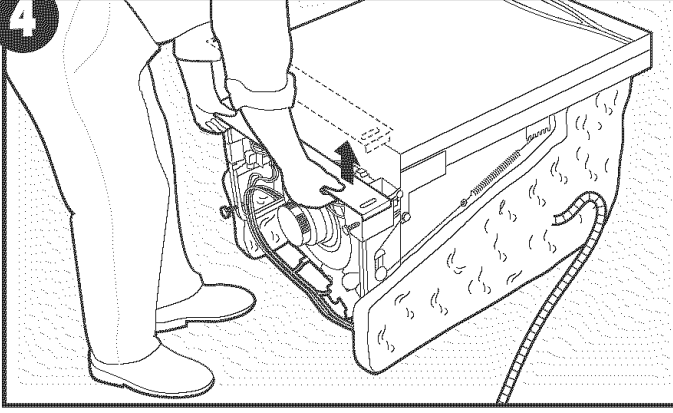
Select models only
Ciertos modelos solamente
Modèles sélectionnés seulement



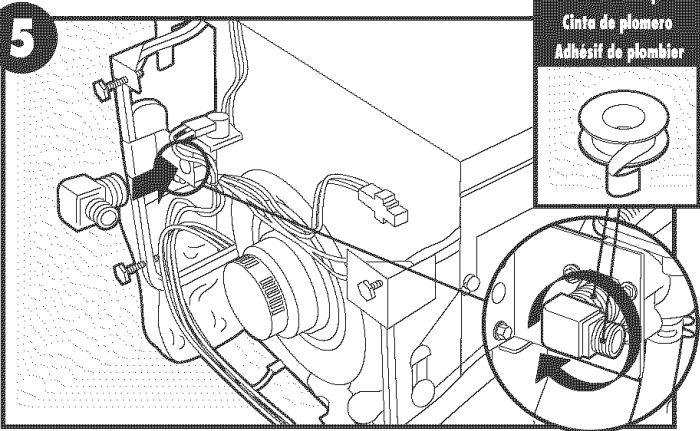
3



4

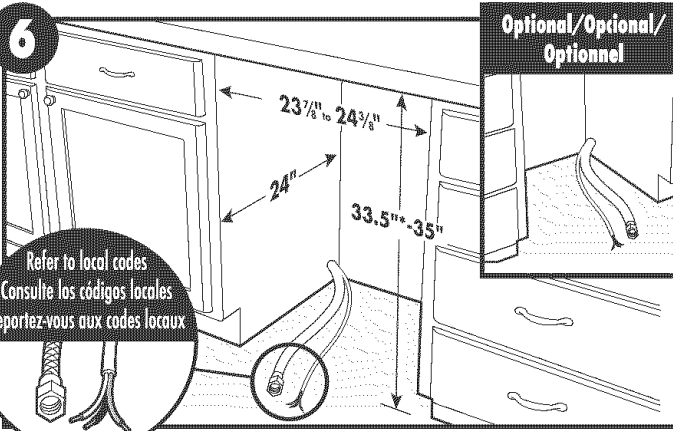


5



Plumbers' Tape
Cinta de plomero
Adhésif de plombier

6



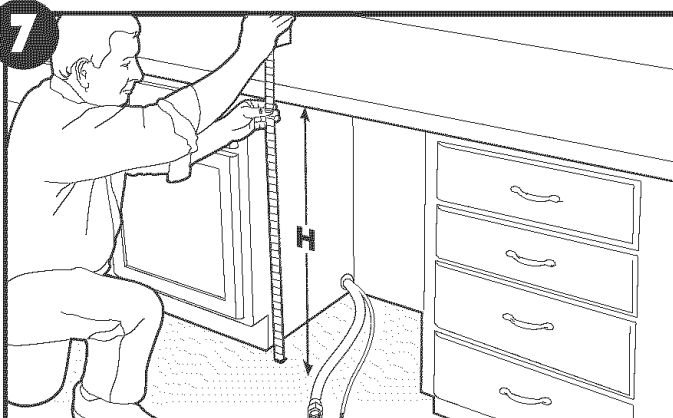
Optional/Optional/
Optionnel

Refer to local codes
Consulte los códigos locales
Reportez-vous aux codes locaux

X= Adjusted Foot Height / Altura Ajustada de la Pata / Réglage de la hauteur du pied

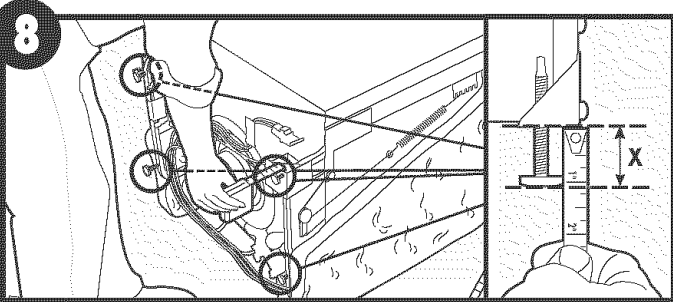
with no top strip / sin tira de adorno superior /
Mesure sans la tringle de finissage

7



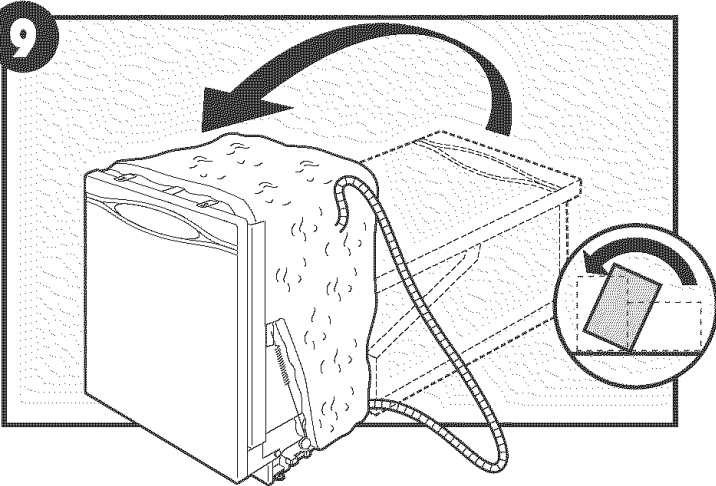
H= Opening Height / H = Altura de apertura / H = Hauteur d'ouverture

8

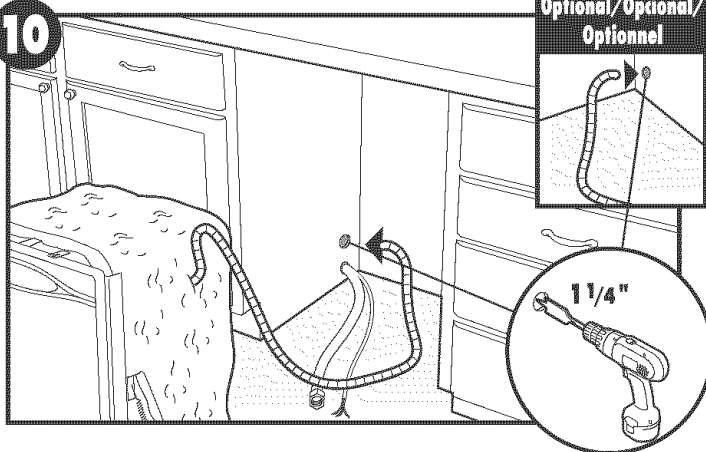


| H | X | H | X | H | X | H | X | H | X |
|---------|--------|---------|--------|---------|----------|---------|----------|-----|----------|
| 33 1/2" | : 1/4" | 33 7/8" | : 5/8" | 34 1/4" | : 1" | 34 5/8" | : 1 3/8" | 35" | : 1 3/4" |
| 33 5/8" | : 3/8" | 34" | : 3/4" | 34 3/8" | : 1 1/8" | 34 3/4" | : 1 1/2" | | |
| 33 3/4" | : 1/2" | 34 1/8" | : 7/8" | 34 1/2" | : 1 1/4" | 34 7/8" | : 1 5/8" | | |

9

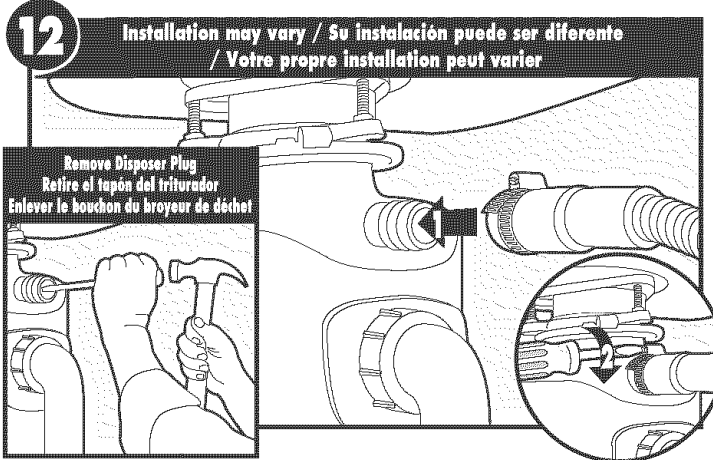
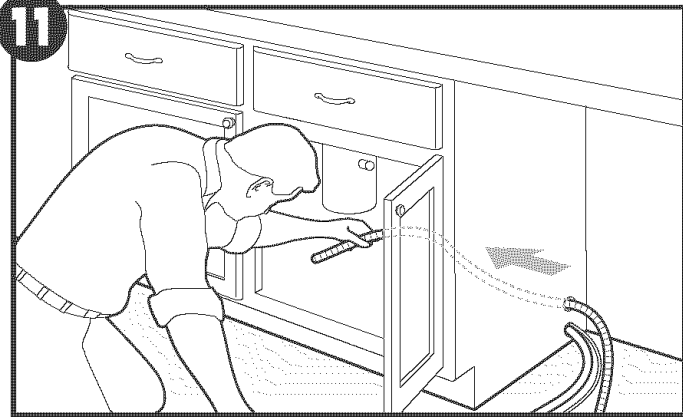


10

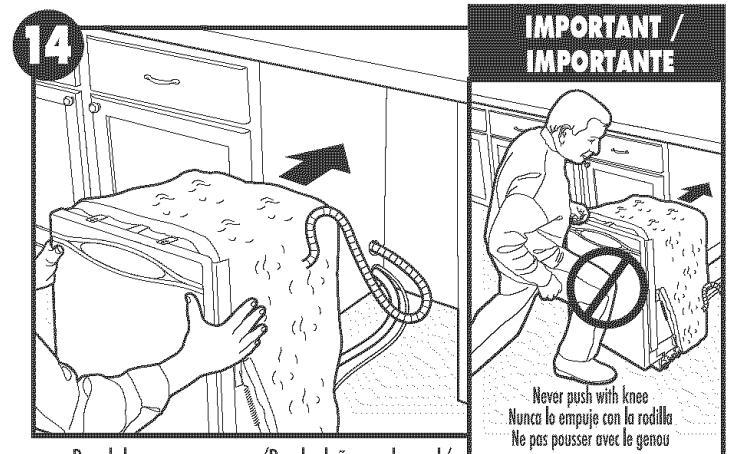
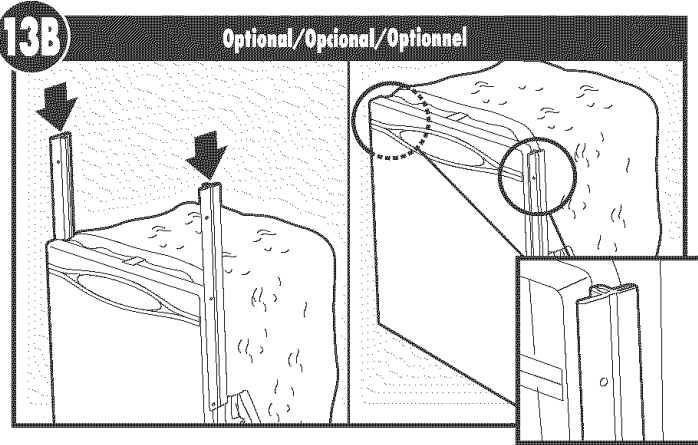
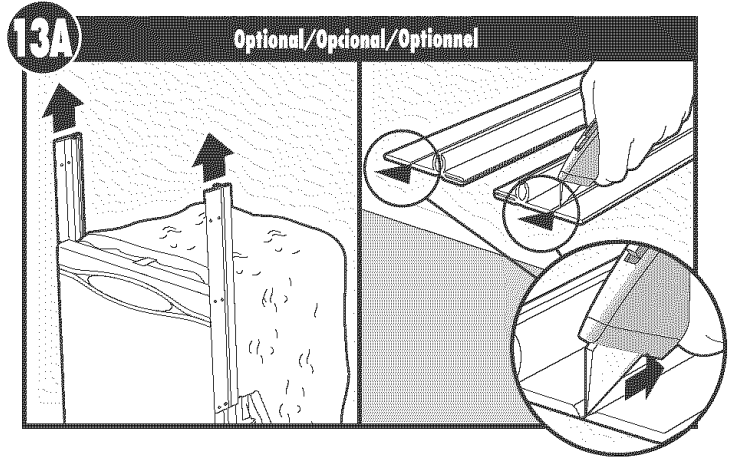
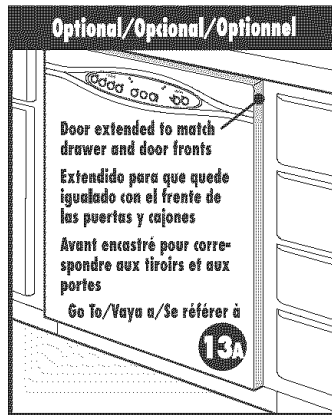
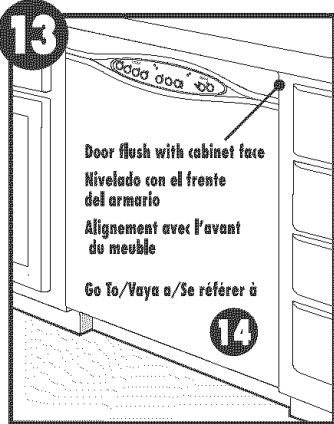


Optional/Optional/
Optionnel

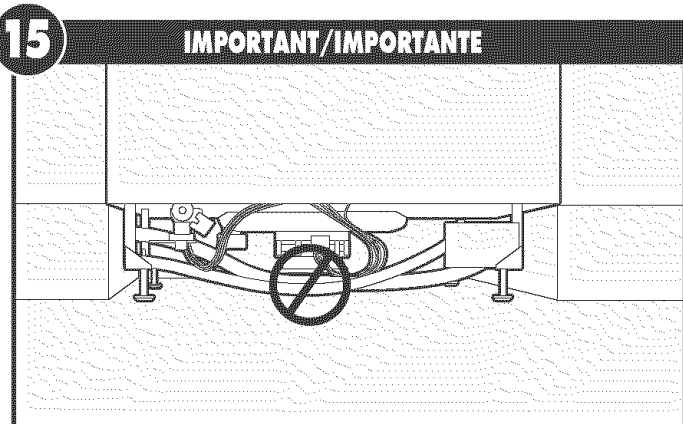
1 1/4"



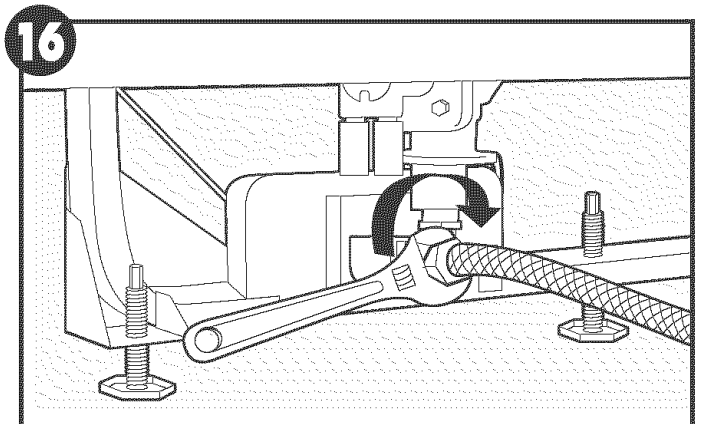
Refer to local codes / Consulte los códigos locales / Reportez-vous aux codes locaux



Panel damage may occur/Puede dañarse el panel/



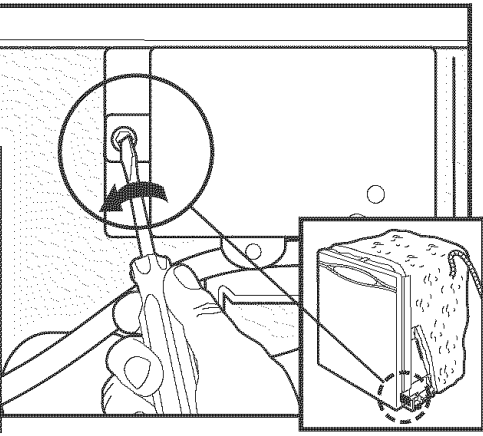
Never route cord or hoses under motor / Nunca coloque el cordón eléctrico ni las mangueras por debajo del motor / Ne jamais faire passer câbles ou tuyaux flexibles sous le moteur.



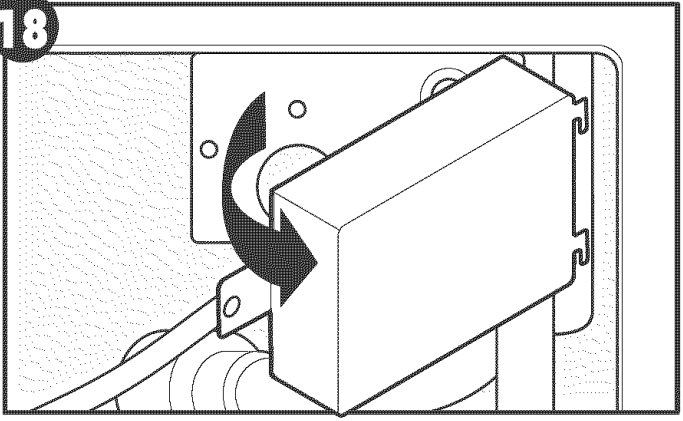


17

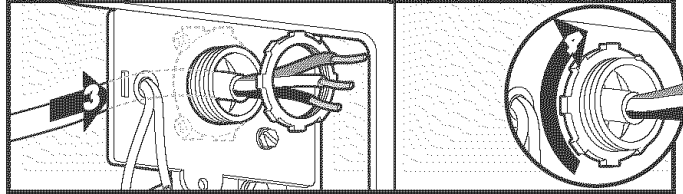
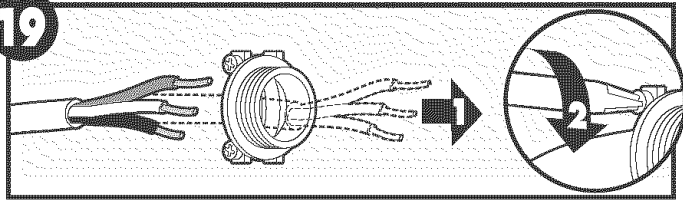
OFF / APAGADO / ARRÊT



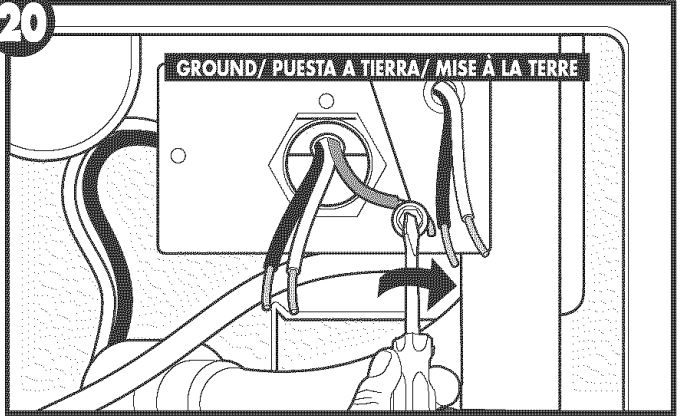
18



19



20

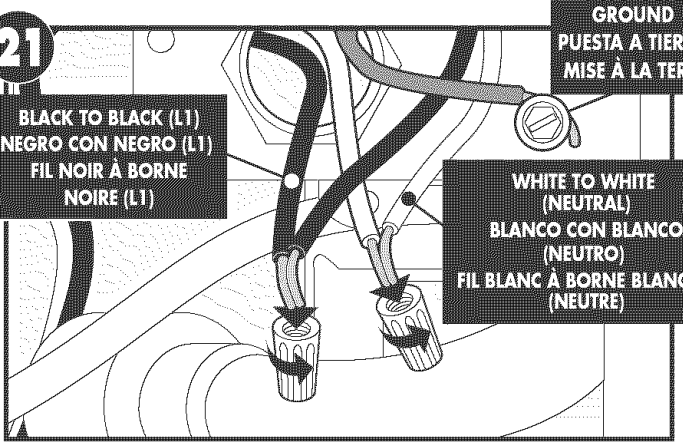


21

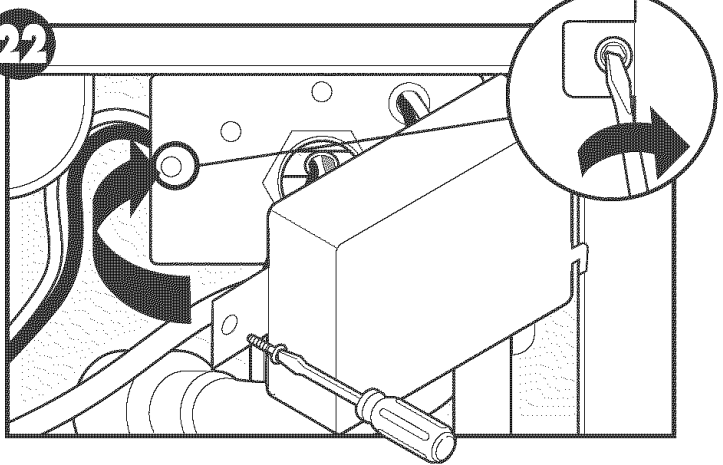
**BLACK TO BLACK (L1)
NEGRO CON NEGRO (L1)
FIL NOIR À BORNE
NOIRE (L1)**

**WHITE TO WHITE
(NEUTRAL)
BLANCO CON BLANCO
(NEUTRO)
FIL BLANC À BORNE
BLANCHE (NEUTRE)**

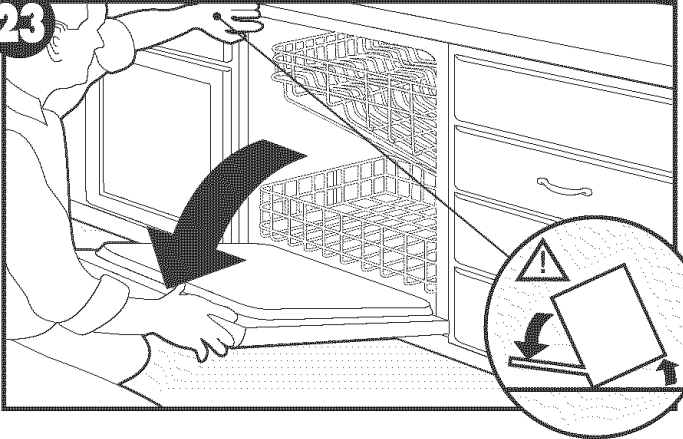
**GROUND
PUESTA A TIERRA
MISE À LA TERRE**



22



23

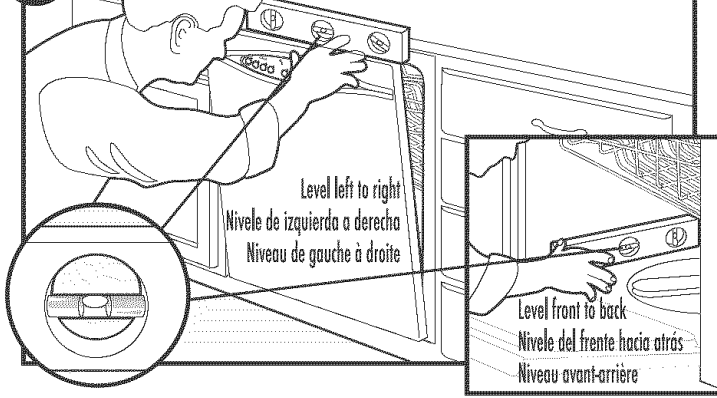


24

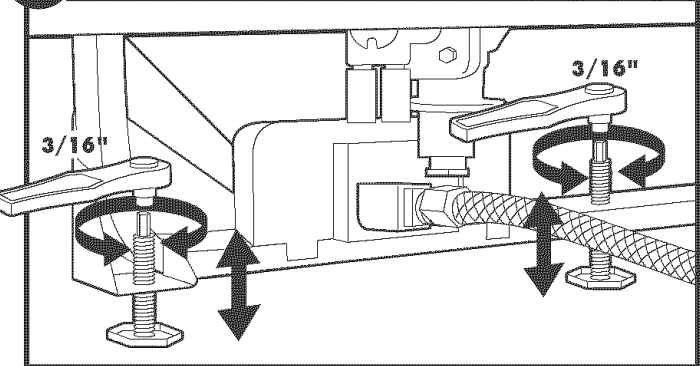




25 **IMPORTANT/IMPORTANTE**

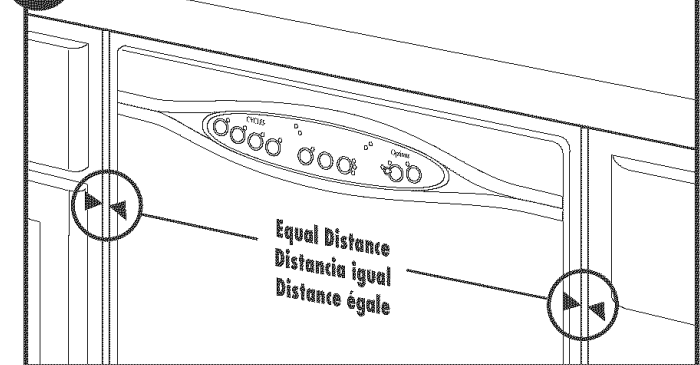


26 **IMPORTANT/IMPORTANTE**

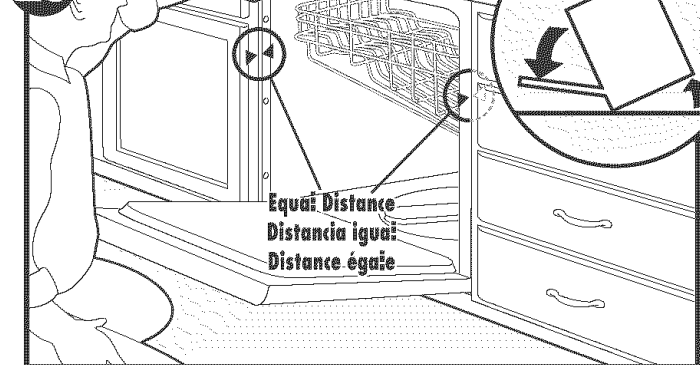


If not level repeat 24 / Si no está nivelado, repita el paso 24 / En cas de non-nivellement, voir l'étape 24

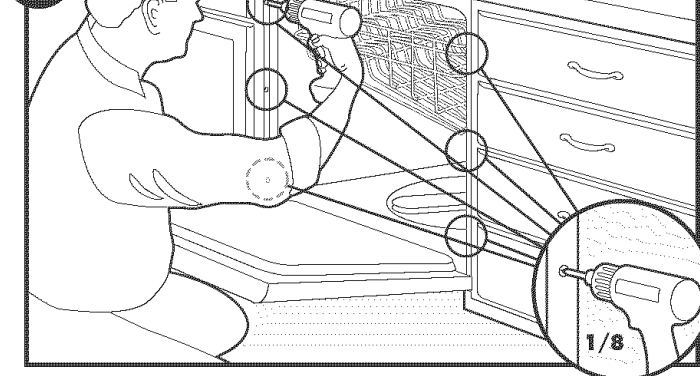
27



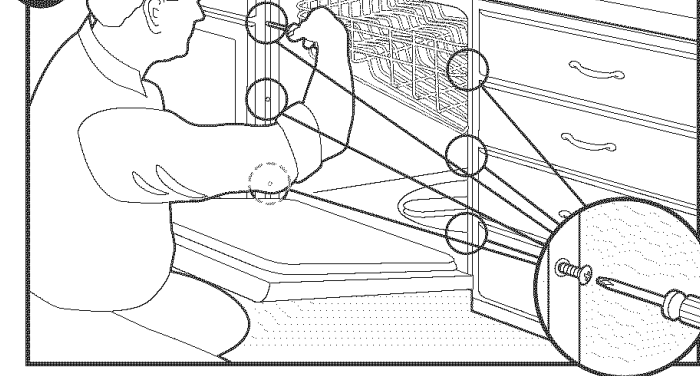
28



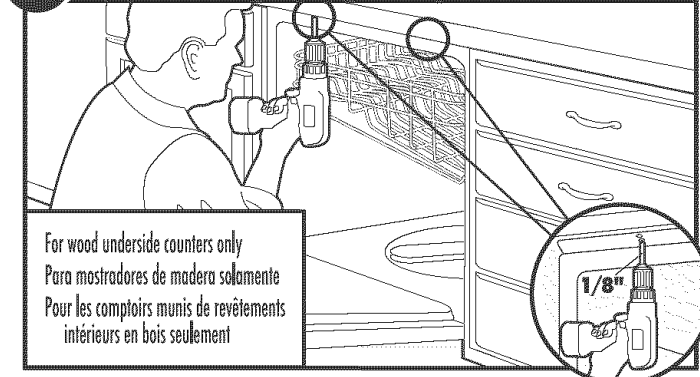
29



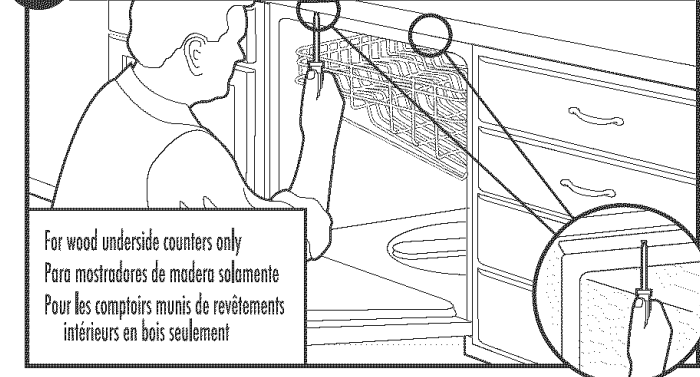
30



31 **IMPORTANT/IMPORTANTE**

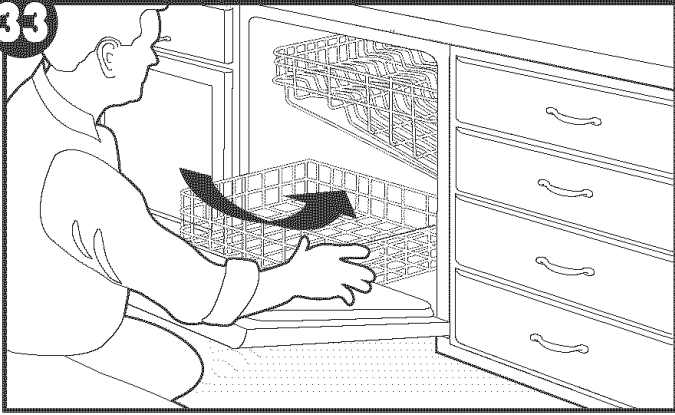


32 **IMPORTANT/IMPORTANTE**

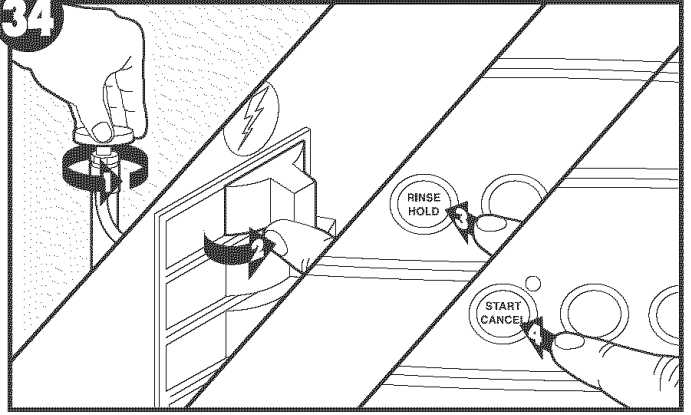




33

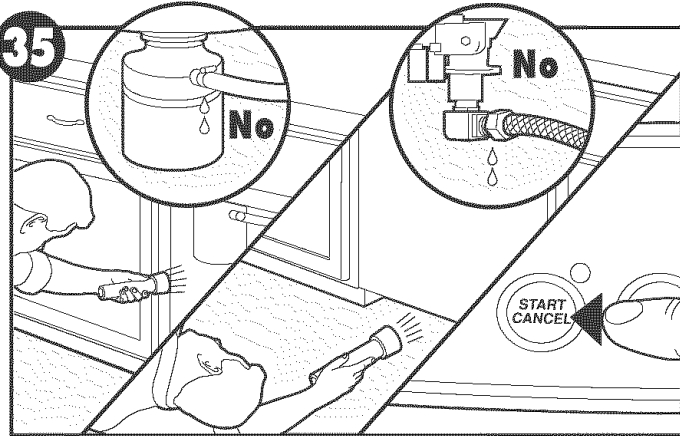


34



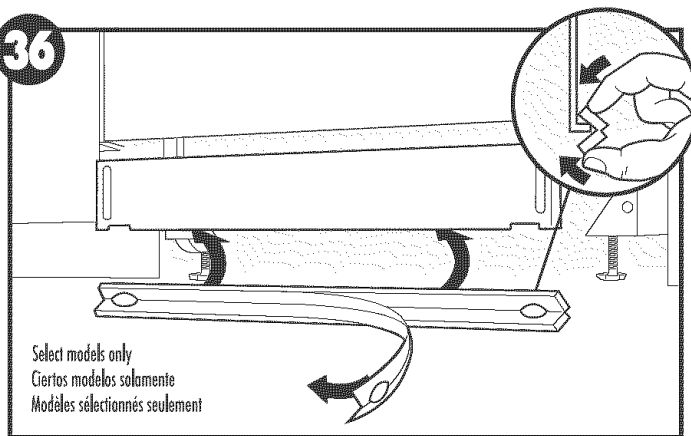
Turn on water, power and machine / Abra la llave de agua, conecte la corriente y encienda el aparato / Ouvrir le robinet d'eau, l'alimentation et mettre en marche

35

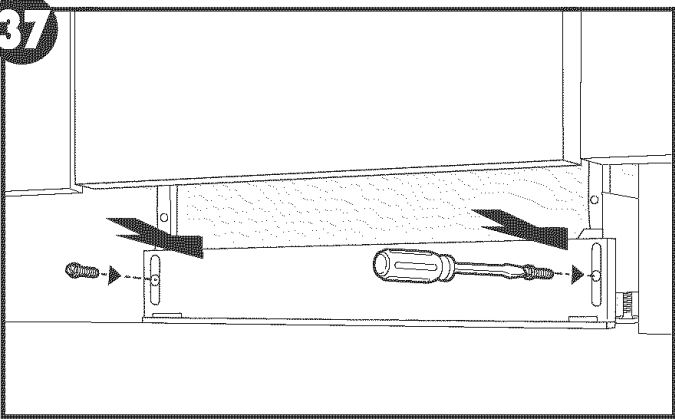


Check for leaks, turn off machine / Verifique si hay fugas, apague el aparato / Vérifier l'absence de fuites, mettre à l'arrêt

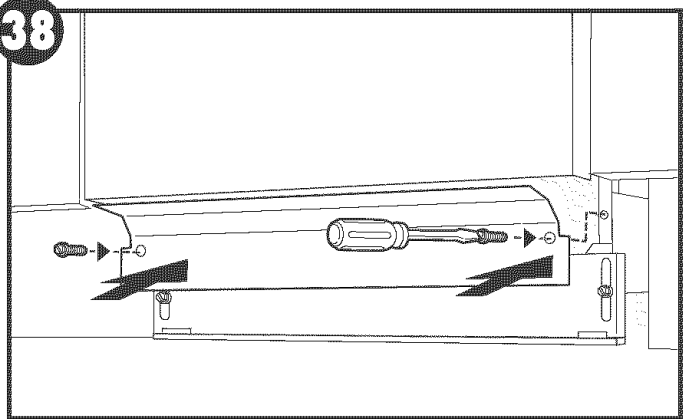
36



37

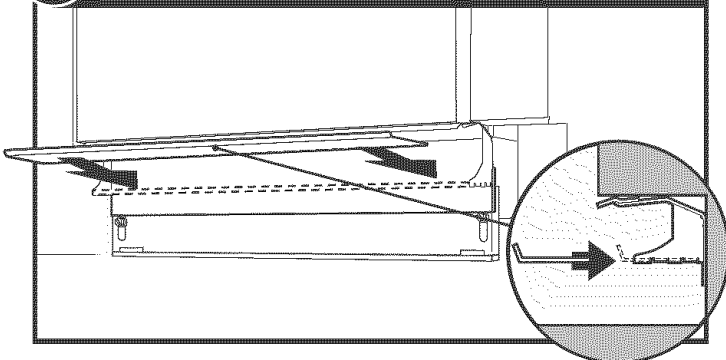


38

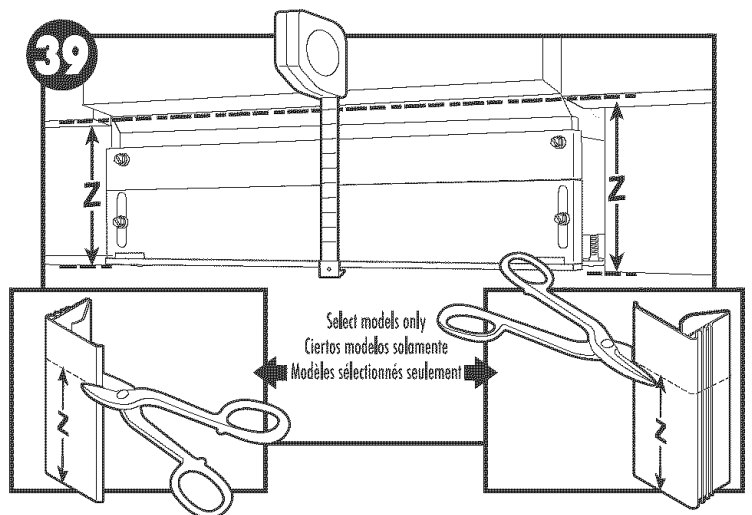


38A

Select models only
Ciertos modelos solamente
Modèles sélectionnés seulement

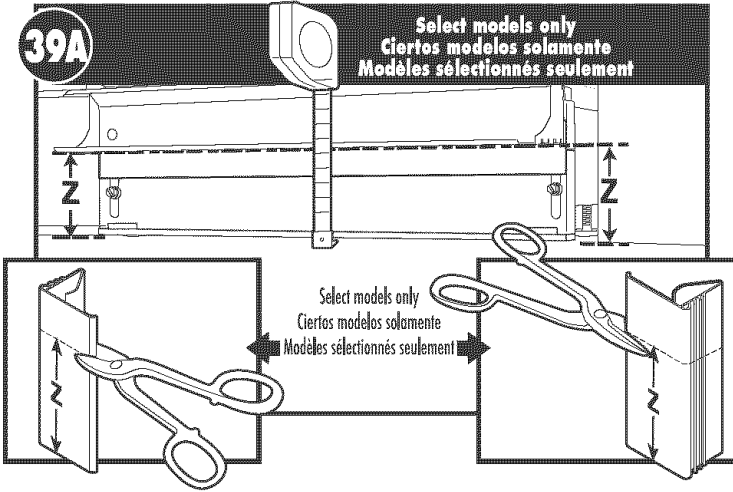


39



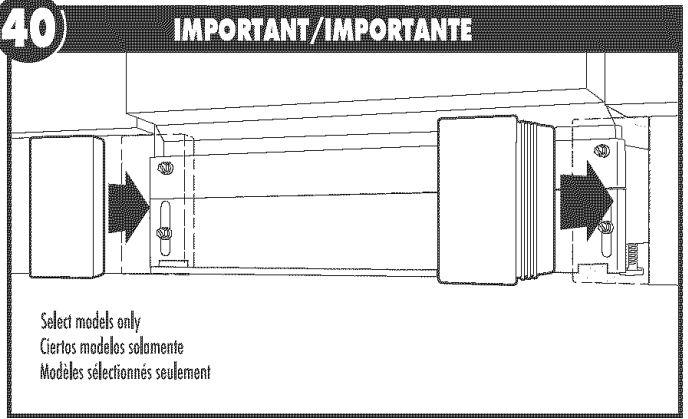
39A

Select models only
Ciertos modelos solamente
Modèles sélectionnés seulement



40

IMPORTANT/IMPORTANTE



40A

Select models only
Ciertos modelos solamente
Modèles sélectionnés seulement

