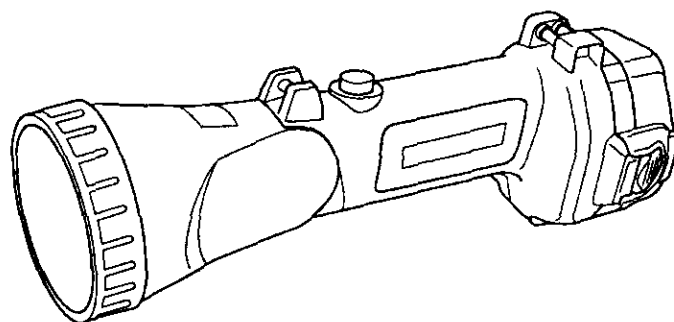
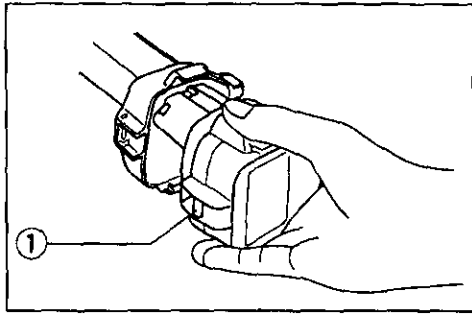


# Makita

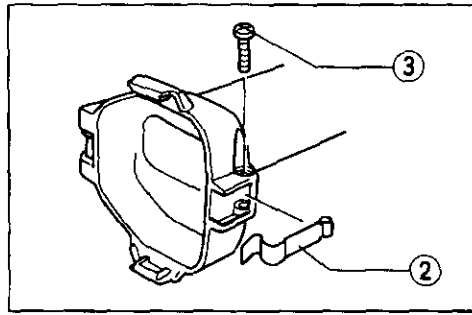
- J** フラッシュライト
- GB** Rechargeable Flashlight
- F** Lampe Torche à Batterie
- D** Akku-Lampe
- I** Lampada a Batteria
- NL** Oplaadbare Acculamp
- E** Linterna Recargable
- P** Lanterna Recarregável
- DK** Opladelig Lygte
- S** Uppladdningsbar Ficklampa
- N** Accu Lommelykt
- SF** Akkulampun
- GR** Επαναφορτιζόμενος φανός αναλαμπής
- CH** 可充電閃光燈

**ML120/ML140**

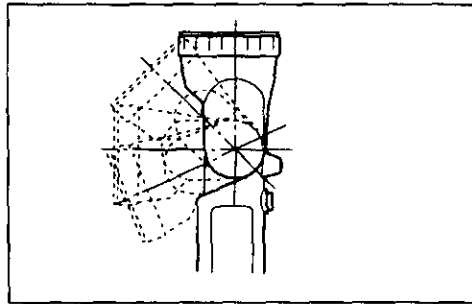




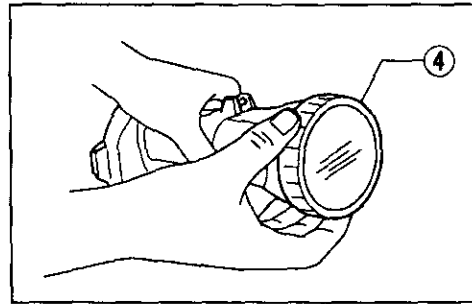
1



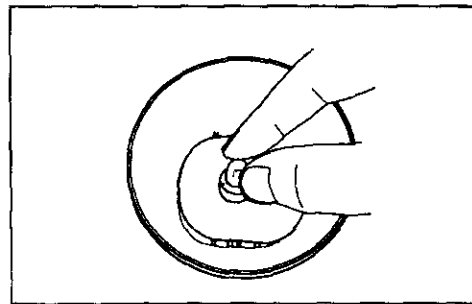
2



3



4



5

## ENGLISH

### Explanation of general view

- ① Battery cartridge                      ③ Screw                                      ④ Ring  
② Set plate
- 

### **SPECIFICATIONS**

Model	ML120	ML140
Bulb .....	12 V 0.7 A	12 V 0.7 A
Dimensions (L x W x H) .....	272 mm x 94 mm x 98 mm (10-11/16" x 3-11/16" x 3-7/8")	272 mm x 94 mm x 107 mm (10-11/16" x 3-11/16" x 4-3/16")
Net weight .....	0.3 kg (0.66 lbs)	0.3 kg (0.66 lbs)

---

- Due to the continuing program of research and development, the specifications herein are subject to change without prior notice.
- Note: Specifications may differ from country to country.

### **IMPORTANT SAFETY INSTRUCTIONS**

#### **WARNING:**

When using electric tools, basic safety precautions should always be followed to reduce the risk of fire, electric shock, and personal injury, including the following:

#### **READ ALL INSTRUCTIONS.**

1. Read this instruction manual and the charger instruction manual carefully before use.
2. This flashlight is not water-proof. Do not use it in damp or wet locations. Do not expose it to rain or snow. Do not wash it in water.
3. A short-circuit can cause a large current flow, overheating, possible burns and even a breakdown.
  - (1) Do not touch the inside of the flashlight head with tweezers, metal tools, etc.
  - (2) Do not touch the battery terminals with any conductive material.
  - (3) Avoid storing the battery cartridge in a container with any metal objects such as nails, coins, etc.
4. Never expose the battery cartridge to flames, fire or great heat. Breakage may cause release of injurious material.
5. Do not disassemble the charger or battery cartridge; take it to a qualified serviceman when service or repair is required. Incorrect reassembly may result in a risk of electric shock or fire.
6. If any problem develops, consult your nearest Makita Service Center or dealer. To maintain product safety and reliability, repairs, maintenance or adjustment should be carried out by Makita Authorized Service Center.

#### **SAVE THESE INSTRUCTIONS.**

## OPERATING INSTRUCTIONS

### Charging

Charge the battery cartridge with the Makita charger before use. To remove the battery cartridge, withdraw it from the flashlight while pressing the buttons on both sides of the cartridge. After charging, insert the battery cartridge into the flashlight all the way until it locks in place with a little click. (Fig. 1)

#### NOTE:

Battery cartridges 1200, 1201, 1202, 1202A can be used on ML120 if you install the set plate. Install the set plate on ML120 with the screw provided as shown in Fig. 2.

The following tables indicate the operating time on a single charge.

#### ML120

Battery cartridge	Battery 1200/1220	Battery 1201	Battery 1202/1202A/1222	Battery 1233
Operating time	Approx. 100 min.	Approx. 130 min.	Approx. 150 min.	Approx. 170 min.

#### (Note)

If you use a power checking battery on Model ML120, the power checking battery will not indicate the remaining battery capacity properly.

#### ML140

Battery cartridge	Battery 1422	Battery 1433
Operating time	Approx. 150 min.	Approx. 170 min.

### Head angle (Fig. 3)

The head angle can be adjusted in four stages. Adjust as desired.

### Replacing bulb (Fig. 4 & 5)

#### CAUTION:

The bulb is very hot immediately after operation. Wait until the bulb cools off before attempting to replace it. First, turn the ring counterclockwise and remove the reflector. Then replace the bulb.

## MAINTENANCE

To maintain product safety and reliability, repairs, maintenance or adjustment should be carried out by Makita Authorized Service Center.

## ESPAÑOL

### Explicación de los dibujos

- ① Cartucho de baterías
- ② Placa de fijación

③ Tornillo

④ Anillo

### ESPECIFICACIONES

Modelo	ML120	ML140
Bombilla .....	12 V 0,7 A	12 V 0,7 A
Dimensiones (largo x ancho x alto) .....	272 mm x 94 mm x 98 mm	272 mm x 94 mm x 107 mm
Peso neto .....	0,3 kg	0,3 kg

- Debido a un programa continuo de investigación y desarrollo, las especificaciones aquí dadas están sujetas a cambios sin previo aviso.
- Nota: Las especificaciones pueden ser diferentes de país a país.

### INSTRUCCIONES DE SEGURIDAD IMPORTANTES

#### ADVERTENCIA:

Cuando utilice herramientas eléctricas deberá seguir siempre las precauciones de seguridad básicas para reducir el riesgo de incendios, sacudidas eléctricas y lesiones personales, incluyendo lo siguiente:

#### LEA TODAS LAS INSTRUCCIONES.

1. Lea cuidadosamente este manual de instrucciones y el manual de instrucciones del cargador antes de utilizar la linterna y el cargador.
2. Esta linterna no es impermeable. No la utilice en lugares húmedos o mojados. No la exponga a la lluvia ni a la nieve. No la lave con agua.
3. Un cortocircuito puede causar un flujo grande de corriente, recalentamiento, posibles quemaduras e incluso una avería.
  - (1) No toque el interior de la cabeza de la linterna con pinzas, herramientas metálicas, etc.
  - (2) No toque los bornes de la batería con ningún material conductor.
  - (3) Evite guardar el cartucho de baterías en un recipiente que tenga objetos metálicos tales como clavos, monedas, etc.
4. Nunca exponga el cartucho de baterías a las llamas, al fuego o a un calor excesivo. Las roturas pueden causar escapes de materiales nocivos.
5. No desmonte el cargador ni el cartucho de baterías. Cuando sea necesario repararlos, llévelos a un técnico en reparaciones cualificado. Un montaje incorrecto podría producir un riesgo de sacudida eléctrica o un incendio.
6. Si se produce cualquier problema, consulte con su concesionario o Centro de Servicio Makita más cercano. Para mantener la seguridad y fiabilidad del producto, las reparaciones, el mantenimiento y los ajustes deberán ser realizados por un Centro de Servicio Autorizado de Makita.

#### GUARDE ESTAS INSTRUCCIONES.

## INTRUCCIONES PARA EL FUNCIONAMIENTO

### Carga

Cargue el cartucho de batería con el cargador rápido Makita antes de utilizarlo. Para extraer el cartucho de batería de la linterna, presione los botones a ambos lados del cartucho a la vez que tira de él. Una vez finalizada la carga, inserte el cartucho de batería en la linterna metiéndolo a tope hasta que quede bloqueado produciendo un chasquido. (Fig. 1)

### NOTA:

Si instala la placa de fijación podrá utilizar los cartuchos 1200, 1201, 1202, 1202A con el ML120. Instale la placa en el ML120 con el tornillo suministrado como se muestra en la Fig. 2.

Las tablas siguientes indican el tiempo de funcionamiento con una sola carga.

### ML120

Cartucho de batería	Batería 1200/1220	Batería 1201	Batería 1202/1202A/1222	Batería 1233
Tiempo de funcionamiento	100 min. aprox.	130 min. aprox.	150 min. aprox.	170 min. aprox.

### (Nota)

Si utiliza una batería de comprobación de energía con el modelo ML120, la batería de comprobación de energía no indicará correctamente la capacidad restante de la batería.

### ML140

Cartucho de batería	Batería 1422	Batería 1433
Tiempo de funcionamiento	150 min. aprox.	170 min. aprox.

### Ángulo de la cabeza (Fig. 3)

El ángulo de la cabeza puede ajustarse en cuatro pasos. Ajuste el ángulo deseado.

### Reemplazo de la bombilla (Fig. 4 y 5)

#### PRECAUCIÓN:

La bombilla estará muy caliente inmediatamente después de haber estado funcionando. Espere a que la bombilla se enfríe antes de intentar reemplazarla.

Primero, gire el anillo hacia la izquierda y quite el reflector. Quite el portabombilla girándolo hacia la izquierda. Luego reemplace la bombilla.

### MANTENIMIENTO

Para mantener la seguridad y fiabilidad del producto, las reparaciones, el mantenimiento y los ajustes deberán ser realizados por un Centro de Servicio Autorizado de Makita.