

Owner's Manual  
Manual de Instrucciones  
Manuel d'instructions



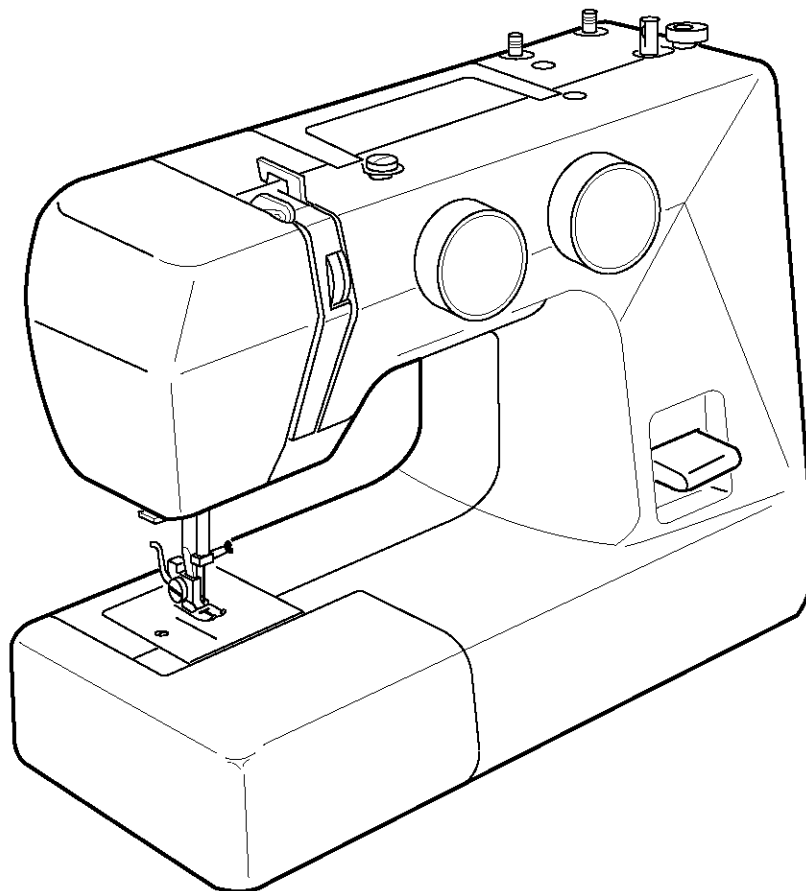
# **SINGER®**

## **Sewing Machine**

### **Máquina de Coser**

### **Machine à Coudre**

Model, Modelo, Modèle  
384.13012000



**Sears, Roebuck and Co., Hoffman Estates, IL 60179**  
**Sears Canada Inc., Toronto, Ont., M5B 2B8**

# TABLE OF CONTENTS

IMPORTANT SAFETY INSTRUCTIONS .....	5	• Starting to sew .....	40
WARRANTY .....	8 - 9	To Drop or Raise the Feed Dogs .....	42
<b>GETTING TO KNOW YOUR MACHINE</b>		Darning .....	42
Cabinet and Tote bags .....	10	Rolled Hem .....	44
Names of Parts .....	10	<b>BUILT-IN STITCHES</b>	
Available Accessories and Attachments .....	12	Basic Zigzag .....	46
<b>GETTING READY TO SEW</b>		Overcasting Stitch .....	46
Connecting Machine to Power Supply .....	14	Blind Hem Stitch .....	48
For Your Safety .....	14	Straight Stretch .....	48
When Finished Sewing .....	14	Rick-rack Stretch .....	50
Operating Instructions .....	14	Overcast Stretch Stitching .....	50
Controlling Sewing Speed .....	14	• Starting to sew .....	50
Setting Spool Pins .....	16	Serging .....	52
Presser Foot Lifter .....	16	<b>DECORATIVE STITCHES</b>	
Thread Cutter .....	16	Lace Work .....	52
Accessory Box .....	16	Multiple Zigzag Stitch .....	54
Free-arm Sewing .....	18	Shell Stitch .....	54
• For free-arm sewing .....	18	Smocking .....	56
• For flat-bed sewing .....	18	<b>BUTTONHOLE STITCHES</b>	
Changing Needle .....	18	Buttonhole .....	58 - 61
Changing Presser Foot .....	18	• Starting to sew .....	58
Presser Foot Types .....	20	<b>ADDITIONAL STITCHES</b>	
• Zigzag foot .....	20	Satin Stitch .....	62
• Sliding buttonhole foot .....	20	Monogramming .....	62
• Zipper foot .....	20	Applique .....	64
• Hemmer foot .....	20	Bar Tacking .....	64
Replacement Bobbins .....	22	Button Sewing .....	66
Bobbin Winding .....	22 - 26	<b>CARE OF YOUR MACHINE</b>	
• Removing bobbin case .....	22	Replacing the Light Bulb .....	68
• Bobbin winding .....	22 - 24	Cleaning the Feed Dogs .....	68
• Inserting bobbin .....	26	Cleaning the Shuttle Race .....	70
Threading the Machine .....	28	• Cleaning the shuttle area .....	70
• Threading the machine .....	28	• Replacing shuttle assembly .....	70
• Drawing up bobbin thread .....	28	Oiling the Machine .....	72
Adjust the Needle Thread Tension for Straight Stitch ...	30	• Oil behind the face cover .....	72
• Correct tension .....	30	• Oil the shuttle area .....	72
• Tension is too tight .....	30	Troubleshooting .....	74
• Tension is too loose .....	30	Fabric, Thread and Needle Table .....	77
Adjust the Needle Thread Tension for Zigzag Stitch ...	32		
• Correct tension .....	32		
• Tension is too tight .....	32		
• Tension is too loose .....	32		
Stitch Selector .....	34		
Stitch Length Control .....	34		
Adjusting Stretch Stitch Balance .....	34		
Reverse Stitch Control .....	34		
<b>STRAIGHT STITCHES</b>			
Straight Stitch .....	36		
• Starting to sew .....	36		
• Finishing sewing .....	36		
Use the Seam Guides .....	36		
Turn a Square Corner .....	36		
Topstitching .....	38		
Zipper Sewing .....	38 - 40		
• Fabric preparation .....	38		

## INDICE

INSTRUCCIONES DE SEGURIDAD IMPORTANTES .....	6	Costura a la vista .....	39
GARANTIA .....	8 - 9	Costura de cremalleras o cierres .....	39 - 41
<b>COMO CONOCER SU MAQUINA</b>		• Preparación de la tela .....	39
Gabinete y bolsa de mano .....	11	• Para empezar a coser .....	41
Nombre de las partes .....	11	Cómo bajar/subir los dientes del transporte .....	43
Accesorios y refacciones disponibles .....	13	Zurcido .....	43
<b>COMO PREPARESE PARA COSER</b>		Dobladillos enrollados .....	45
Conexión de la máquina a la red eléctrica .....	15	<b>DISEÑOS DE PUNTOS INCORPORADOS</b>	
Para su seguridad .....	15	Puntada de zig-zag .....	47
Al terminar de coser .....	15	Puntada de sobrehilado o remote .....	47
Instrucciones para la operación .....	15	Dobladillo invisible .....	49
Control de la velocidad de costura .....	15	Puntada recta triple .....	49
Ajuste de los portacarretes .....	17	Extensión de "Rick-rack"(zig-zag) .....	51
Palanca de elevación del prensatelas .....	17	Puntada elástica de sobrehilado .....	51
Cortahilos .....	17	• Para empezar a coser .....	51
Estuche de accesorios .....	17	Puntada de dobladillo .....	53
Brazo para costura tubular .....	19	<b>PUNTADAS DECORATIVAS</b>	
• Para costura tubular .....	19	Trabajos con encajes .....	53
• Para costura plana .....	19	Puntada de múltiple zig-zag .....	55
Cambio de aguja .....	19	Puntada en forma de concha .....	55
Cambio de prensatelas .....	19	Puntada de pluma .....	57
Tipos de prensatelas .....	21	<b>OJALES</b>	
• Prensatelas para zig-zag .....	21	Ojal incorporado .....	59 - 62
• Prensatelas para ojal incorporado .....	21	• Para empezar a coser .....	59
• Prensatelas para cremalleras .....	21	<b>PUNTADAS ADICIONALES</b>	
• Prensatelas para dobladillo .....	21	Puntada en satén .....	63
Canillas de reemplazo .....	23	Monogramas .....	63
Embobinado de la canilla .....	23 - 27	Aplicaciones .....	65
• Cómo sacar el portacanillas .....	23	Puntada de refuerzo .....	65
• Embobinado de la canilla .....	23 - 25	Costura de botones .....	67
• Colocación de la canilla .....	27	<b>MANTENIMIENTO DE LA MAQUINA</b>	
Enhebrado del hilo de la aguja .....	29	Cambiando la bombilla .....	69
• Enhebrado del hilo de la aguja .....	29	Limpieza de los dientes del transporte .....	69
• Extracción del hilo de la canilla .....	29	Limpieza de la corredera de la lanzadera .....	71
Ajuste de la tensión del hilo de la aguja para puntada recta ....	31	• Limpie la área de la lanzadera .....	71
• Tensión correcta .....	31	• Coloque nuevamente el conjunto de la lanzadera .....	71
• El hilo está demasiado tenso .....	31	Lubricación de la máquina .....	73
• El hilo está demasiado flojo .....	31	• Aceite atras de la plancha cubierta frontal .....	73
Ajuste de la tensión del hilo de la aguja para puntada zig-zag ....	33	• Lubrique la área de la lanzadera .....	73
• Tensión correcta .....	33	Solución de para problemas de funcionamiento .....	75
• El hilo está demasiado tenso .....	33	Tabla para telas, hilos y agujas .....	78
• El hilo está demasiado flojo .....	33		
Selector de patrón .....	35		
Control de la longitud de puntada .....	35		
Equilibrio de los patrones distorsionados .....	35		
Control de puntada reversa .....	35		
<b>PUNTADA RECTA</b>			
Puntada recta .....	37		
• Para empezar a coser .....	37		
• Para terminar la costura .....	37		
Uso de las guías de costura .....	37		
Para girar en esquinas de ángulo recto .....	37		

## TABLE DES MATIÈRES

IMPORTANTES CONSIGNES DE SÉCURITÉ .....	7	Surpiqûre .....	39
GARANTIE .....	8 - 9	La couture des fermetures à glissière .....	39 - 41
<b>A LA DÉCOUVERTE VOTRE MACHINE À COUDRE</b>		• Préparation du tissu .....	39
Mallette et sac de transport .....	11	• Commencer une couture .....	41
Identification des pièces .....	11	Comment descendre ou monter les griffes d'entraînement ...	43
Accessoires disponibles .....	13	Reprisage .....	43
<b>PRÉPARTIFS DE COUTURE</b>		Ourleur présente .....	45
Branchez la machine au secteur .....	15	<b>POINTS SPÉCIAUX</b>	
Consignes de sécurité .....	15	Zig-zag simple .....	47
Lorsque vous avez terminé de coudre .....	15	Surfilage .....	47
Consignes d'utilisation .....	15	Ourlet invisible .....	49
Contrôlez la vitesse de couture .....	15	Point droit extensible .....	49
Pose des broche à bobbins .....	17	Croquet extensible .....	51
Levier de relevage du pied presseur .....	17	Surfilage extensible .....	51
Coupe-fil .....	17	• Commencer une couture .....	51
Boîte à accessoires .....	17	Point de surjet .....	53
Utilisation du bras libre .....	19	<b>POINTS DÉCORATIFS</b>	
• Travaux sur le bras libre .....	19	Dentelle .....	53
• Travaux sur le plateau .....	19	Point zig-zag multiple .....	55
Changer l'aiguille .....	19	Point coquille .....	55
Changement de pied presseur .....	19	Point d'épines .....	57
Différents pieds presseurs .....	21	<b>BOUTONNIÈRE</b>	
• Pied zig-zag .....	21	Boutonnière .....	59 - 62
• Pied à boutonnière .....	21	• Commencer une couture .....	59
• Pied à fermeture à glissière .....	21	<b>POINTS ADDITIONNEL</b>	
• Pied ourleur .....	21	Point lancé .....	63
Canettes de recharge .....	23	Monogrammes .....	63
Remplir la canette .....	23 - 27	Appliques .....	65
• Retrait de la porte-canette .....	23	Brides de renfort .....	65
• Bobinage d'une canette de fil .....	23 - 25	Pose des boutons .....	67
• Insertion de la canette .....	27	<b>ENTRETIEN DE VOTRE MACHINE</b>	
Enfilage de la machine .....	29	Remplacement de l'ampoule .....	69
• Enfilage de la machine .....	29	Nettoyage du porte-canette .....	69
• Comment faire monter le fil de la canette .....	29	Nettoyage de la coursière .....	71
Réglage de la tension du fil de l'aiguille pour le point droit ....	31	• Nettoyage de la navette .....	71
• Tension correcte .....	31	• Remontage de la navette .....	71
• Si la tension est trop élevée .....	31	Huilage de la machine .....	73
• Si la tension est trop faible .....	31	• Lubrifiez derrière le couvercle de façade .....	73
Réglage de la tension du fil de l'aiguille pour le point zig-zag ....	33	• Lubrifiez autour de la navette .....	73
• Tension correcte .....	33	En cas de problème .....	76
• Si la tension est trop élevée .....	33	Tableau des tissu-fils et aiguille .....	79
• Si la tension est trop faible .....	33		
Sélecteur de point .....	35		
Réglage de la longueur du point .....	35		
Comment régler l'équilibre d'un motif extensible .....	35		
Bouton de marche arrière .....	35		
<b>POINT DROIT</b>			
Point droit .....	37		
• Commencer une couture .....	37		
• A la fin d'une couture .....	37		
Utilisation de guides de couture .....	37		
Couture d'un angle droit .....	37		

# IMPORTANT SAFETY INSTRUCTIONS

## CAUTION

Your sewing machine is designed and constructed only for HOUSEHOLD use.

Before using this sewing machine, read this manual and follow all Safety Rules and Operating Instructions.

## DANGER—

To reduce the risk of electric shock:

1. This sewing machine should never be left unattended when plugged in. Always unplug this sewing machine from the electric outlet immediately after using and before cleaning.
2. Always unplug before replacing a sewing machine bulb. Replace bulb with same type rated 15 Watts.
3. Do not reach for a sewing machine that has fallen into water. Unplug immediately.
4. Do not place or store this sewing machine where it can fall or be pulled into a tub or sink. Do not place or drop it into water or other liquid.

## WARNING—

To reduce the risk of burns, fire, electric shock, or injury to persons:

1. Do not allow this sewing machine to be used as a toy. Close attention is necessary when this sewing machine is used by or near children.
2. Use this sewing machine only for its intended use as described in this owner's manual.  
Use only attachments recommended by the manufacturer as contained in this owner's manual.
3. Never operate this sewing machine if it has a damaged cord or plug, if it is not working properly, if it has been dropped or damaged, or dropped into water.  
Return this sewing machine to the nearest Sears store or service center for examination, repair, electrical or mechanical adjustment.
4. Never operate this sewing machine with any air opening blocked. Keep ventilation openings of this sewing machine and foot controller free from accumulation of lint, dust and loose cloth.
5. Never drop or insert any object into any opening.
6. Do not use outdoors.
7. Do not operate where aerosol (spray) products are being used or where oxygen is being administered.
8. To disconnect, turn all controls to the off ("○") position, then remove plug from outlet.
9. Do not unplug by pulling on cord. To unplug, grasp the plug, not the cord.
10. Keep fingers away from all moving parts. Special care is required around the sewing machine needle.
11. Always use the proper needle plate. The wrong plate can cause the needle to break.
12. Do not use bent needles.
13. Do not pull or push fabric while stitching. It may deflect the needle causing it to break.
14. Switch this sewing machine off ("○") when making any adjustment in the needle area, such as threading the needle, changing the needle, threading the bobbin or changing the presser foot, and the like.
15. Always unplug this sewing machine from the electrical outlet when removing covers, lubricating, or when making any other adjustments mentioned in this owner's manual.

## SAVE THESE INSTRUCTIONS

When using your sewing machine for the first few times, place a waste fabric under the presser foot and run the machine without thread for a few minutes. Wipe away any oil which may appear.

# INSTRUCCIONES DE SEGURIDAD IMPORTANTES

## ATENCIÓN

Su máquina de coser está diseñada y construida sólo para uso doméstico.

Antes de usar esta máquina de coser, lea este manual y todas las reglas de seguridad e instrucciones operativas.

## PELIGRO—

Para reducir el riesgo de descarga eléctrica:

1. La máquina nunca se debe desatender cuando se ha conectado.  
Siempre debe desconectarla de la toma eléctrica tan pronto termine de usarla y antes de limpiarla.
2. Siempre debe desconectarla antes de cambiar la bombilla.  
Reemplazar la bombilla con una del mismo tipo de 15 vatios
3. No debe recogerla si se ha caído al agua, desconéctela inmediatamente.
4. No coloque o guarde la máquina donde pueda caer o ser tirada dentro de una bañera o sumidero.  
No colocar o dejar caer en agua u otro líquido.

## ADVERTENCIA—

Para reducir el riesgo de quemaduras, incendio, descarga eléctrica o daño a las personas:

1. No permita que su máquina de coser sea usada como juguete. Preste mucha atención cuando la utilice cerca de niños.
2. Utilice esta máquina sólo para el uso que se le ha destinado como queda indicado en el manual.  
Use solamente accesorios recomendados por el fabricante como los contenidos en este manual.
3. Nunca opere esta máquina si hay un cable o clavija dañada, si no funciona apropiadamente, si se ha caído o dañado, o si ha caído en agua. Devuelva la máquina al centro de servicio o punto de venta autorizado más cercano para examinar, reparar o realizar ajuste mecánico o eléctrico.
4. Nunca opere la máquina con cualquier salida de aire bloqueada. Mantenga las aberturas de ventilación de la máquina de coser y el pedal de control libre de acumulación de pelusa, polvo y residuos de tela.
5. Nunca deje caer o introduzca objetos en ninguna abertura de la máquina.
6. No la utilice en exteriores.
7. No opere donde se utilizan aerosoles o sitios de administración de oxígeno.
8. Para desconectar, coloque todos los controles en posición de apagado ("○"), luego retire el enchufe de la toma eléctrica.
9. No desconecte tirando del cable. Para desconectar, tire del enchufe, no del cable.
10. Mantenga los dedos fuera de las partes en movimiento. Se requiere especial cuidado alrededor de la aguja de la máquina de coser.
11. Siempre utilice la placa de aguja adecuada. La placa equivocada puede causar que se rompa la aguja.
12. No utilice agujas dobladas.
13. No jale o empuje la tela mientras cose. Esto puede desviar la aguja ocasionando que se rompa.
14. Apague la máquina cuando tenga que hacer cualquier ajuste en la área de la aguja, como enhebrar la aguja, cambiar la aguja, ensartar el carrete o cambiar el prensatelas.
15. Siempre desconecte la máquina de coser de la toma eléctrica cuando retire las cubiertas, al engrasar o cuando hace otros ajustes mencionados en el manual de instrucciones.

## CONSERVE ESTAS INSTRUCCIONES

Cuando utilice por primera vez su máquina de coser, coloque una pieza de tela debajo del el prensatelas y haga funcionar la máquina sin hilo, durante unos pocos minutos. Es normal que aparezcan salpicaduras de aceite, límpielas y cosa normalmente.

# IMPORTANTES CONSIGNES DE SÉCURITÉ

## ATTENTION

Votre machine à coudre n'est conçue et construite que pour l'usage ménager.

Avant d'utiliser cette machine à coudre, veuillez lire ce manuel et suivre toutes les règles de sécurité et les consignes d'utilisation.

## DANGER— Comment réduire le risque de choc électrique:

1. Une machine ne devrait jamais être laissée sans surveillance lorsqu'elle est branchée. Débranchez cette machine de la prise électrique immédiatement après l'avoir utilisée et avant d'entreprendre son entretien.
2. Débranchez toujours la machine avant de changer l'ampoule. Remplacez l'ampoule par une ampoule identique de 15 watts.
3. N'essayez pas de rattraper une machine qui est tombée dans l'eau. Débranchez-la immédiatement.
4. Ne placez pas la machine à un endroit où elle risque de tomber ou d'être entraînée dans un bassin ou un évier. Ne placez pas la machine dans de l'eau ou tout autre liquide.

## AVERTISSEMENT— Comment réduire le risque de brûlure, d'incendie, de choc électrique, ou de blessure:

1. Cette machine n'est pas un jouet. Une attention particulière doit être apportée lors de l'utilisation de cette machine près ou par des enfants.
2. N'utilisez cette machine que pour l'usage prévu par le constructeur, et qui est décrit dans ce manuel. N'utilisez que les accessoires recommandés par le fabricant, comme indiqué dans ce manuel.
3. N'utilisez jamais une machine dont le cordon d'alimentation ou la prise sont endommagés, si elle ne fonctionne pas correctement, si elle est tombée ou est endommagée, ou si elle est tombée à l'eau. Rapportez la machine au magasin Sears le plus proche pour une vérification, une réparation, un réglage électrique ou mécanique.
4. N'utilisez jamais une machine dont les ouvertures de ventilation sont obstruées. Maintenez les ouïes d'aération libres de toute accumulation de charpie, de poussière et de fibres de tissu.
5. Ne laissez tomber et n'introduisez aucun objet dans les ouvertures de la machine.
6. N'utilisez pas la machine en plein air.
7. Ne faites pas fonctionner la machine en présence de produits aérosols, ou d'oxygène.
8. Avant de débrancher la machine, placez tous les contrôles à OFF (ou à ○), puis retirez la prise.
9. Ne débranchez pas la machine en tirant sur le cordon d'alimentation. Prenez la prise à la main, pas le cordon.
10. Éloignez les doigts des parties mobiles. Faites particulièrement attention autour de l'aiguille.
11. Utilisez toujours la plaque d'aiguille appropriée. Une mauvaise plaque peut provoquer la cassure de l'aiguille.
12. N'utilisez aucune aiguille tordue.
13. Ne tirez et ne poussez pas le tissu pendant la couture. Cela risque de fléchir et de casser l'aiguille.
14. Éteignez la machine chaque fois que vous effectuez des réglages dans la région de l'aiguille, tels que: enfilez l'aiguille, changer l'aiguille, enfilez la canette, changer le pied presseur, etc.
15. Débranchez systématiquement la machine lorsque vous enlevez les plaques, lubrifiez la machine ou lorsque vous effectuez les opérations d'entretien décrites dans ce manuel.

## CONSERVEZ CES CONSIGNES

Les premières fois que vous utilisez votre machine, placez une chute de tissu sous le pied presseur et faites fonctionner la machine sans fil pendant quelques minutes. Essayez les traces d'huile qui pourraient se produire.

## WARRANTY

### FULL 25 YEAR WARRANTY ON DEFECT IN MATERIAL OR WORKMANSHIP

For 25 years from the date of purchase, Sears will, free of charge, repair defects in material or workmanship which appear in the internal mechanical part of the sewing machine.

### FULL TWO YEAR WARRANTY ON ELECTRICAL EQUIPMENT OF SEWING MACHINE

For two years from the date of purchase, Sears will, free of charge, repair defects in material or workmanship which appear in the electrical and electronic equipment of the sewing machine, including motor, wiring, electronic components, switch and speed control.

### FULL 90-DAY WARRANTY ON ALL PARTS AND MECHANICAL ADJUSTMENTS

For 90 days from the date of purchase, Sears will, free of charge, replace any parts and provide mechanical service necessary for proper operation of the sewing machine, except for normal maintenance. Warranty service is available by returning the sewing machine to the nearest Sears Service Center in the United States.

### IF THIS MACHINE IS USED FOR COMMERCIAL OR RENTAL PURPOSES, THE ABOVE WARRANTY COVERAGES APPLY FOR ONLY 90 DAYS FROM THE DATE OF PURCHASE

This warranty gives you specific legal rights, and you may also have other rights which vary from state to state.

Sears, Roebuck and Co., D/817 WA, Hoffman Estates, IL60179

## GARANTIA

### GARANTIA COMPLETA POR 25 AÑOS EN LA CABEZA DE LA MAQUINA DE COSER

Durante 25 años desde la fecha de la compra, Sears ofrece, libre de costo, reparar los defectos en material o de manufactura que puedan presentarse en los componentes mecánicos de la cabeza de la máquina de coser.

### GARANTIA COMPLETA POR 2 AÑOS EN EQUIPO ELECTRICO DE LA MAQUINA DE COSER

Durante 2 años desde la fecha de la compra, Sears ofrece, libre de costo, reparar los defectos en material o de manufactura que puedan presentarse en el equipo eléctrico de la máquina de coser, incluyendo componentes eléctricos, motor, conexiones eléctricas, interruptor y control de velocidad.

### GARANTIA COMPLETA POR 90 DIAS SOBRE TODAS LAS PARTES Y AJUSTES MECANICOS

Durante 90 días desde la fecha de la compra, Sears ofrece, libre de costo, reemplazar cualquiera parte y proveer el servicio mecanico necesario para la apropiada operación de la máquina de coser, excepto para mantenimiento normal. El servicio de garantia se puede obtener enviando la máquina de coser al centro/departamento de Servicios Sears mas cercano en los Estados Unidos.

### SI ESTA MAQUINA DE COSER SE UTILIZA PARA PROPOSITOS COMERCIALES O DE ALQUILER, LA COBERTURA DE GARANTIA CITADA MAS ARRIBA ES VALIDA UNICAMENTE DURANTE 90 DIAS A PARTIR DE LA FECHA DE COMPRA

Esta garantiá le da a usted derechos legales especificos, pero usted puede tener también otros derechos los cuales varían de estado a estado.

Sears, Roebuck and Co., D/817 WA, Hoffman Estates, IL 60179

## GARANTIE

### GARANTIE TOTALE DE 25 ANS SUR LE MÉCANISME DE LA MACHINE

Pendant 25 ans, à partir de la date d'achat, Sears réparera gratuitement tout défaut de matériau ou de fabrication qui apparaîtra dans le mécanisme de votre machine.

### GARANTIE TOTALE DE DEUX ANS SUR L'ÉQUIPEMENT ÉLECTRIQUE

Pendant deux ans, à partir de la date d'achat, Sears réparera gratuitement tout défaut de materiau ou de fabrication qui apparaîtra dans le moteur, le fil, l'interrupteur ou la commande de vitesse de marche, dans les circuits electriques ou électroniques.

### GARANTIE TOTALE DE 90 JOURS SUR TOUTES LES PIÈCES ET LA MISE AU POINT DU MÉCANISME

Pendant 90 jours, á partir de la date d'achat, Sears effectuera gratuitement tout remplacement de pièce et réglage nécessaires au bon fonctionnement de la machine; l'entretien ordinaire étant à la charge de l'utilisateur. Pour bénéficier des avantages qu'offre la garantie ci-dessus, adressez-vous a votre magasin habituel ou au service apres-vente Sears, Partout aux États-Unis.

### SI CETTE MACHINE À COUDRE SERT À DES FINS COMMERCIALES OU DE LOCATION, LA GARANTIE CI-DESSUS SE LIMITE À 90 JOURS A COMPTER DE LA DATE D'ACHAT.

Cette garantie vous donne des droits légaux précis, et éventuellement d'autres droits, ceux-ci pouvant varier d'une état à une autre.

Sears, Roebuck and Co., D/817 Wa, Hoffman Estates, IL 60179



## WARRANTY

### FULL 25 YEAR WARRANTY ON DEFECT IN MATERIAL OR WORKMANSHIP

For 25 years from the date of purchase, Sears will, free of charge, repair defects in material or workmanship which appear in the internal mechanical part of the sewing machine.

### FULL TWO YEAR WARRANTY ON ELECTRICAL EQUIPMENT OF SEWING MACHINE

For two years from the date of purchase, Sears will, free of charge, repair defects in material or workmanship which appear in the electrical and electronic equipment of the sewing machine, including motor, wiring, electronic components, switch and speed control.

### FULL 90-DAY WARRANTY ON ALL PARTS AND MECHANICAL ADJUSTMENTS

For 90 days from the date of purchase, Sears will, free of charge, replace any parts and provide mechanical service necessary for proper operation of the sewing machine, except for normal maintenance. Warranty service is available by returning the sewing machine to the nearest Sears Service Center in Canada.

### IF THIS MACHINE IS USED FOR COMMERCIAL OR RENTAL PURPOSES, THE ABOVE WARRANTY COVERAGES APPLY FOR ONLY 90 DAYS FROM THE DATE OF PURCHASE

This warranty gives you specific legal rights, and you may also have other rights which vary from province to province.

SEARS CANADA INC., TORONTO, ONT., M5B 2B8

## GARANTIA

### GARANTIA COMPLETA POR 25 AÑOS EN LA CABEZA DE LA MAQUINA DE COSER

Durante 25 años desde la fecha de la compra, Sears ofrece, libre de costo, reparar los defectos en material o de manufactura que puedan presentarse en los componentes mecánicos de la cabeza de la máquina de coser.

### GARANTIA COMPLETA POR 2 AÑOS EN EQUIPO ELECTRICO DE LA MAQUINA DE COSER

Durante 2 años desde la fecha de la compra, Sears ofrece, libre de costo, reparar los defectos en material o de manufactura que puedan presentarse en el equipo eléctrico de la máquina de coser, incluyendo componentes eléctricos, motor, conexiones eléctricas, interruptor y control de velocidad.

### GARANTIA COMPLETA POR 90 DIAS SOBRE TODAS LAS PARTES Y AJUSTES MECANICOS

Durante 90 días desde la fecha de la compra, Sears ofrece, libre de costo, reemplazar cualquiera parte y proveer el servicio mecanico necesario para la apropiada operación de la máquina de coser, excepto para mantenimiento normal. El servicio de garantia se puede obtener enviando la máquina de coser al centro/departamento de Servicios Sears mas cercano en Canada.

### SI ESTA MÁQUINA DE COSER SE UTILIZA PARA PROPÓSITOS COMERCIALES O DE ALQUILER, LA COBERTURA DE GARANTÍA CITADA MÁS ARRIBA ES VÁLIDA ÚNICAMENTE DURANTE 90 DÍAS A PARTIR DE LA FECHA DE COMPRA

Esta garantía le da a usted derechos legales específicos, pero usted puede tener también otros derechos los cuales varían de estado a estado.

SEARS CANADA INC., TORONTO, ONT., M5B 2B8

## GARANTIE

### GARANTIE TOTALE DE 25 ANS SUR LE MÉCANISME DE LA MACHINE

Pendant 25 ans, à partir de la date d'achat, Sears réparera gratuitement tout défaut de matériau ou de fabrication qui apparaîtra dans le mécanisme de votre machine.

### GARANTIE TOTALE DE DEUX ANS SUR L'ÉQUIPEMENT ÉLECTRIQUE

Pendant deux ans, à partir de la date d'achat, Sears réparera gratuitement tout défaut de matériau ou de fabrication qui apparaîtra dans le moteur, le fil, l'interrupteur ou la commande de vitesse de marche, dans les circuits électriques ou électroniques.

### GARANTIE TOTALE DE 90 JOURS SUR TOUTES LES PIÈCES ET LA MISE AU POINT DU MÉCANISME

Pendant 90 jours, à partir de la date d'achat, Sears effectuera gratuitement tout remplacement de pièce et réglage nécessaires au bon fonctionnement de la machine; l'entretien ordinaire étant à la charge de l'utilisateur. Pour bénéficier des avantages qu'offre la garantie ci-dessus, adressez-vous à votre magasin habituel ou au service après-vente Sears, Partout aux Canada.

### SI CETTE MACHINE À COUDRE SERT À DES FINS COMMERCIALES OU DE LOCATION, LA GARANTIE CI-DESSUS SE LIMITE À 90 JOURS A COMPTER DE LA DATE D'ACHAT.

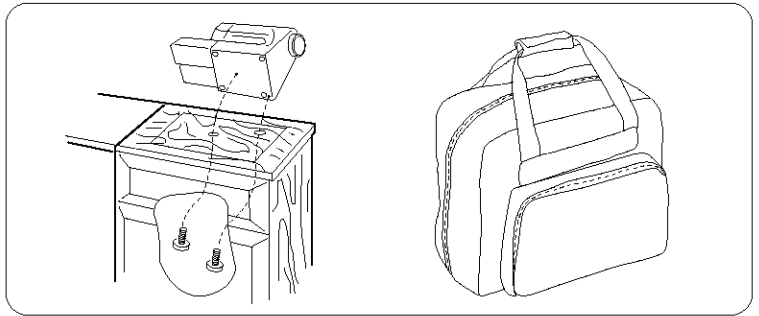
Cette garantie vous donne des droits légaux précis, et éventuellement d'autres droits, ceux-ci pouvant varier d'une état à une autre.

SEARS CANADA INC., TORONTO, ONT., M5B 2B8

# GETTING TO KNOW YOUR MACHINE

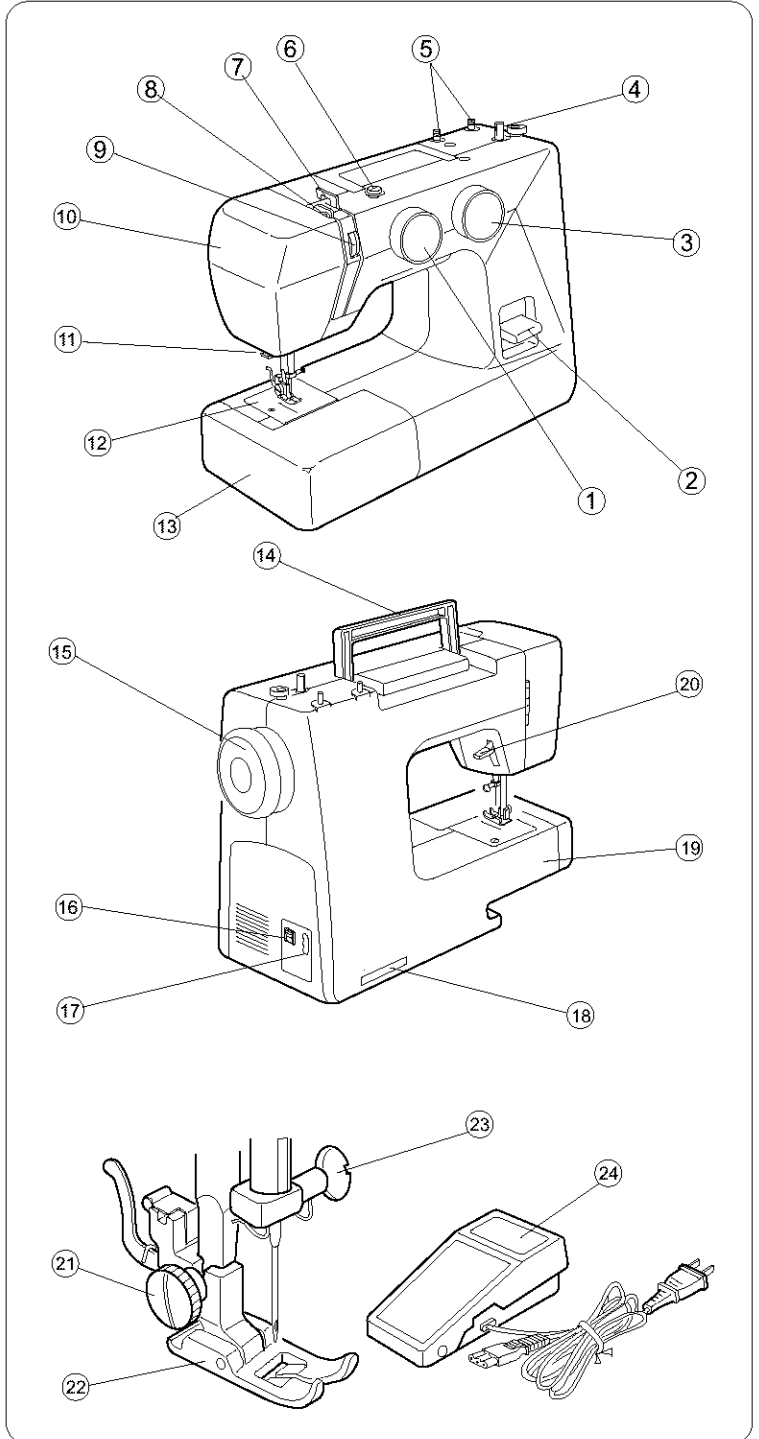
## Cabinet and Tote bags

A full line of sewing machine cabinets and Tote bags are available at your nearest Sears retail store.



## Names of Parts

- ① Stitch selector
- ② Reverse stitch control
- ③ Stitch length control
- ④ Bobbin winder spindle
- ⑤ Spool pins
- ⑥ Bobbin winding tension disc
- ⑦ Upper needle thread guide
- ⑧ Thread take-up lever
- ⑨ Thread tension dial
- ⑩ Face cover
- ⑪ Thread cutter
- ⑫ Needle plate
- ⑬ Extension table (Accessory box)
- ⑭ Carrying handle
- ⑮ Handwheel
- ⑯ Power switch
- ⑰ Machine socket
- ⑱ Nomenclature plate
- ⑲ Free-arm
- ⑳ Presser foot lifter
- ㉑ Thumb screw
- ㉒ Presser foot
- ㉓ Needle clamp screw
- ㉔ Foot control



## COMO CONOCER SU MÁQUINA

### Gabinete y bolsa de mano

Usted encontrará una línea completa de gabinetes y bolsas de mano para su máquina de coser in en las tiendas Sears.

#### Nombre de las partes

- ① Selector de patrón
- ② Control de puntada reversa
- ③ Control de la longitud de puntada
- ④ Eje del devanador de canillas
- ⑤ Portacarretes
- ⑥ Guíahilos del hilo de la canilla
- ⑦ Guíahilos superior
- ⑧ Tirahilos
- ⑨ Ajuste de tensión del hilo superior
- ⑩ Cubierta frontal
- ⑪ Cortahilos
- ⑫ Placa de aguja
- ⑬ Estuche de accesorios (Ampliación móvil de la superficie de costura)
- ⑭ Asa de transporte
- ⑮ Volante
- ⑯ Interruptor de corriente
- ⑰ Enchufe de la máquina
- ⑱ Placa de identificación
- ⑲ Brazo libre
- ⑳ Palanca de elevación del prensatelas
- ㉑ Tornillo del soporte de prensatelas
- ㉒ Prensatelas
- ㉓ Tornillo de sujeción de la aguja
- ㉔ Pedal de control

## A LA DÉCOUVERTE DE VOTRE MACHINE À COUDRE

### Mallette et sac de transport

Vous trouverez dans les magasins Sears, ainsi que dans notre catalogue une gamme complète de moubles et de sac de transport pour les machines à coudre.

#### Identification des pièces

- ① Sélecteur de point
- ② Bouton de marche arrière
- ③ Réglage de la longueur du point
- ④ Enrouleur de la canette
- ⑤ Porte-bobine
- ⑥ Bobineuse a disque de tension
- ⑦ Guide du fil supérieur
- ⑧ Releveur tendeur du fil
- ⑨ Molette de réglage de la tension du fil
- ⑩ Couvercle frontal
- ⑪ Coupe-fil
- ⑫ Plaque d'aiguille
- ⑬ Rallonge de plateau (Boîte à accessoires)
- ⑭ Poignée de transport
- ⑮ Volant à main
- ⑯ Interrupteur secteur
- ⑰ Prise de la machine
- ⑱ Plaque signalétique
- ⑲ Bras libre
- ⑳ Levier de relevage du pied presseur
- ㉑ Vis de blocage
- ㉒ Pied presseur
- ㉓ Vis de fixation de l'aiguille
- ㉔ Pédale de contrôle

## Available Accessories and Attachments

All parts listed may be ordered from any Sears store or service center.

**Only use Sears parts for this sewing machine.**

**WHEN ORDERING REPAIR PARTS, ALWAYS GIVE THE FOLLOWING INFORMATION:**

1. PART NUMBER
2. PART DESCRIPTION
3. MODEL NUMBER
4. NAME OF ITEM (SEWING MACHINE)

If the parts you need are not stocked locally, your order will be electronically transmitted to a Sears Repair Parts Distribution Center for expedited handling.

**For the repair or replacement parts you need delivered directly to your home.**

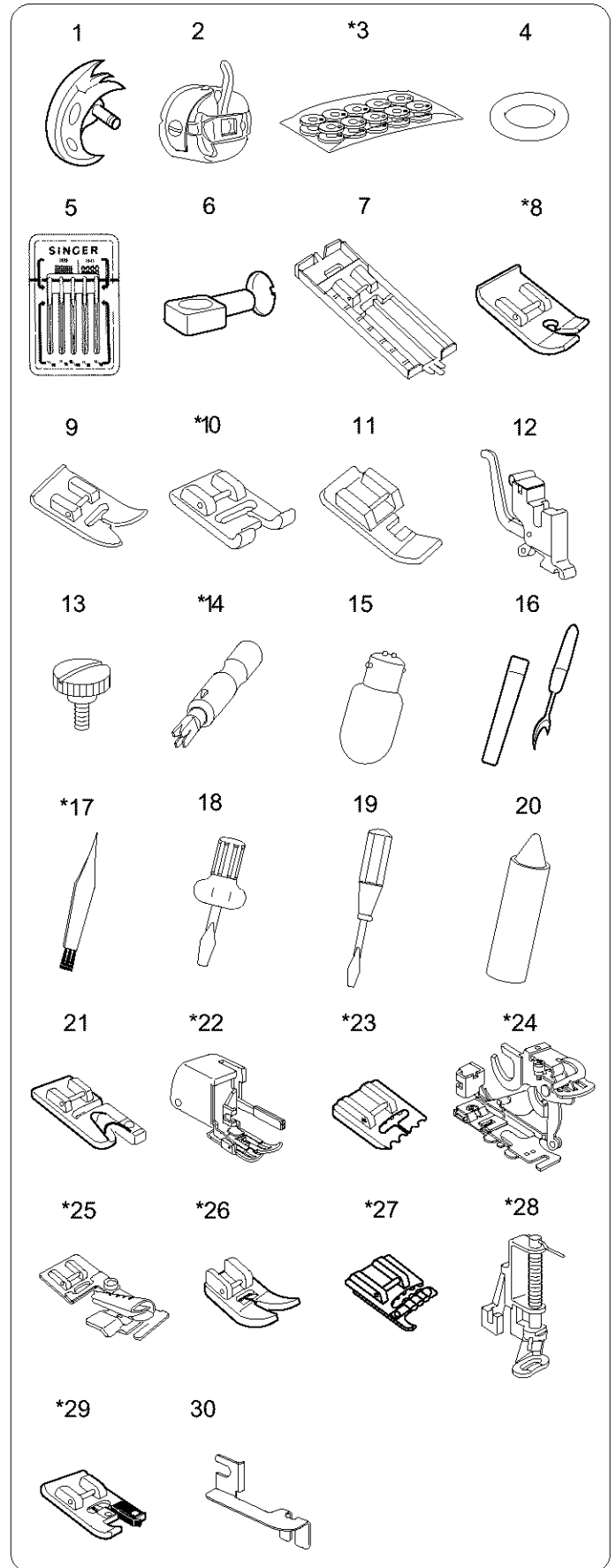
**Call 6 am - 11 pm, 7 days a week.**

**1-800-366-PART (1-800-366-7278)**

**[www.sears.com/partsdirect](http://www.sears.com/partsdirect)**

Ref. No.	Part No.	Description
1	532096007	Shuttle hook
2	647515006	Bobbin case
3	*102869107	10 x Bobbin
4	647018004	Bobbin winder rubber ring
5	353364	Singer assorted needle set
	*6562	Style 2020: 4 x No.14 needle (RED)
6	801506008	Needle clamp with screw
7	611413002	Sliding buttonhole foot
8	*731806001	Straight stitch foot
9	611511001	Zigzag foot
10	*737801015	Satin stitch foot
11	611406002	Zipper foot
12	611510000	Foot holder
13	647112009	Thumb screw
14	*200262101	Needle threader
15	000009803	Light bulb
16	647808009	Seam ripper/Buttonhole opener
17	*802424004	Lint brush
18	820832005	Large screwdriver
19	647803004	Small screwdriver
20	741814003	Oil
21	611404000	Hemmer foot (2mm)
22	*214872011	Walking foot
23	*940200000	Pin-tuck foot
24	*941620000	Ruffler
25	*941850000	Binder foot
26	*940250000	Ultraglide foot
27	*743813008	Cording foot
28	*200117100	Embroidery foot
29	*620404008	Overlock foot
30	674401002	Hem guide

\* These items are not furnished with the machine, but may be ordered per instructions above.



### Accesorios y refacciones disponibles

Todas las partes listadas se pueden ordenar de cualquier tienda de Sears o centro de servicio de Sears.

**CUANDO ORDENE REPUESTOS, SIEMPRE PRORORCIONE LA SIGUIENTE INFORMACION:**

1. NUMERO DE PARTE
2. DESCRIPCION DE LA PARTE
3. NUMERO DEL MODELO
4. NOMBRE DEL ARTICULO (MAQUINA DE COSER)

Si las partes que necesita no se consiguen localmente, su orden será electrónicamente transmitida al Centro de Distribución de Repuestos Sears para su envío inmediato.

**Para pedir servicio de reparación a domicilio, y para ordenar piezas con entrega a domicilio:**

**1-888-SU-HOGAR<sup>SM</sup>**  
(1-888-784-6427)

# de Referencia	Número de la parte	Descripción
1	532096007	Lanzadera
2	647515006	Portacanilla
3	*102869107	10 x canillas
4	647018004	Anillo de caucho de la bobina
5	353364 *6562	Juego de agujas Style 2020: 4 X Aguja No.14 (ROJA)
6	801506008	Sujetador de la aguja
7	611413002	Prensateles para ojales corredizo
8	*731806001	Prensateles para puntada recta
9	611511001	Prensateles para zig-zag
10	*737801015	Prensateles para puntada decorativa
11	611406002	Prensateles para cremalleras
12	611510000	Sujetador del pie
13	647112009	Tornillo del soporte del pie prensateles
14	*200262101	Enhebrador de aguja
15	000009803	Bombilla
16	647808009	Cortador/Abreojales
17	*802424004	Cepillo de limpieza
18	820832005	Destornillador grande
19	647803004	Destornillador pequeño
20	741814003	Aceite
21	611404000	Prensateles para dobladillo (2 mm)
22	*214872011	Prensateles de doble arraste
23	*940200000	Prensateles para alforzas
24	*941620000	Prensateles para fruncidos
25	*941850000	Prensateles para atar
26	*940250000	Prensateles para ultraglide
27	*743813008	Prensateles del cordón
28	*200117100	Prensateles para bordado
29	*620404008	Prensateles de terminado
30	674401002	Guía de dobladillo

\* Estos artículos no se proveen con la máquina, pero pueden ser ordenados con las instrucciones arriba descritas.

### Accessoires disponibles

Toutes ces pièces peuvent être commandées dans un magasin ou un centre de réparation Sears.

**JOIGNEZ TOUJOURS À VOTRE COMMANDE LES RENSEIGNEMENTS SUIVANTS:**

1. LE NUMÉRO DE LA PIÈCE
2. LA DÉSIGNATION DE LA PIÈCE
3. LE NUMÉRO DU MODÈLE
4. LE NOM DE L'ARTICLE (MACHINE À COUDRE)

Si les pièces ne sont pas disponibles sur place, votre commande sera transmise électroniquement à notre dépôt central des pièces de rechange.

**Au Canada pour service en français:**

**1-877-LE-FOYER<sup>SM</sup>**  
(1-877-533-6937)

N° de réf.	N° de pièce	Désignation
1	532096007	Coursière
2	647515006	Porte-canette
3	*102869107	10 x canettes
4	647018004	Anneau de caoutchouc pour le bobinage de la canette
5	353364 *6562	Jeu d'aiguilles Style 2020: 4 aiguilles n°14 - ROUGE
6	801506008	Porta-aiguille
7	611413002	Pied à boutonnière coulissant
8	*731806001	Pied à point droit
9	611511001	Pied zig-zag
10	*737801015	Pied à point lancé
11	611406002	Pied à fermeture à glissière
12	611510000	Porte-pied
13	647112009	Vis à tête moletée
14	*200262101	Enfille-aiguille
15	000009803	Ampoule d'éclairage
16	647808009	Découd-vite/Ouvre-boutonnière
17	*802424004	Brosse à peluches
18	820832005	Gros tournevis
19	647803004	Petit tournevis
20	741814003	Huile
21	611404000	Pied ourleur (2 mm)
22	*214872011	Pied niveleur
23	*940200000	Pied pour faulilage
24	*941620000	Pied plisseur-fronceur
25	*941850000	Bordeur
26	*940250000	Pied Ultraglide
27	*743813008	Accessoire fronceur
28	*200117100	Pied à broder
29	*620404008	Pied de surjet
30	674401002	Guide à envers du tissu

\* Ces pièces ne sont pas fournies avec la machine, mais peuvent être commandées comme indiqué en haut de page.

## GETTING READY TO SEW

### Connecting Machine to Power Supply

- |                     |                  |
|---------------------|------------------|
| ① Power supply plug | ② Power switch   |
| ③ Outlet            | ④ Machine socket |
| ⑤ Machine plug      | ⑥ Light bulb     |

Before connecting the power cord, make sure the voltage and frequency shown on the machine conform to your electrical power.

1. Turn off the power switch ②.
2. Insert the machine plug ⑤ into the machine socket ④.
3. Insert the power supply plug ① into the outlet ③.
4. Turn the power switch ② to turn on the power and sewing light ⑥.

### For Your Safety

- \* While in operation, always keep your eyes on the sewing area. Do not touch any moving parts such as the thread take-up lever, handwheel or needle.
- \* Always turn off the power switch and unplug from the power supply:
  - When leaving the machine unattended.
  - When attaching or removing any parts.
  - When cleaning the machine.
- \* Do not place anything on the foot control, when not sewing.

### When Finished Sewing

- \* When you are finished sewing, turn all controls to off ("O") position, then remove plug from outlet.
- \* Unplug foot control from machine.
- \* Lower presser foot lifter.
- \* Remove needle thread (Top thread). Turn handwheel to lower needle bar to the lowest position.
- \* Place your machine out of reach of children in safe, dry location.

### Operating Instructions:

"For appliances with a polarized plug (one blade wider than the other). To reduce the risk of electric shock, this plug is intended to fit in a polarized outlet only one way.

If it does not fit fully in the outlet, reverse the plug. If it still does not fit, contact a qualified electrician to install the power outlet. Do not modify the plug in any way."

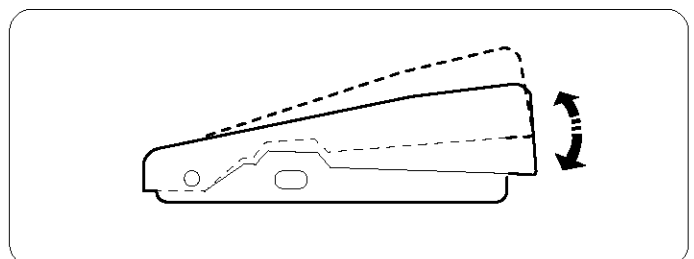
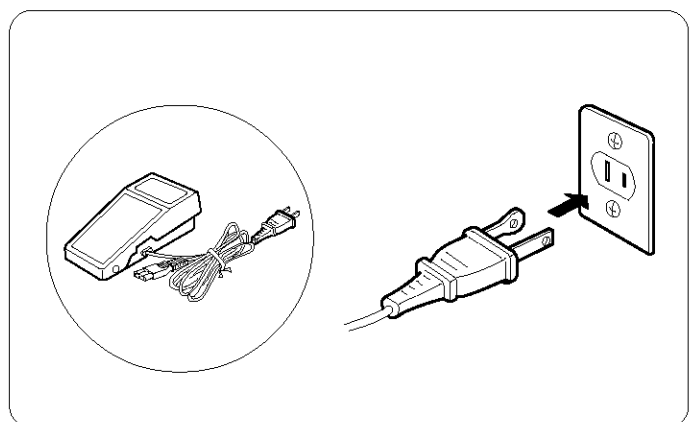
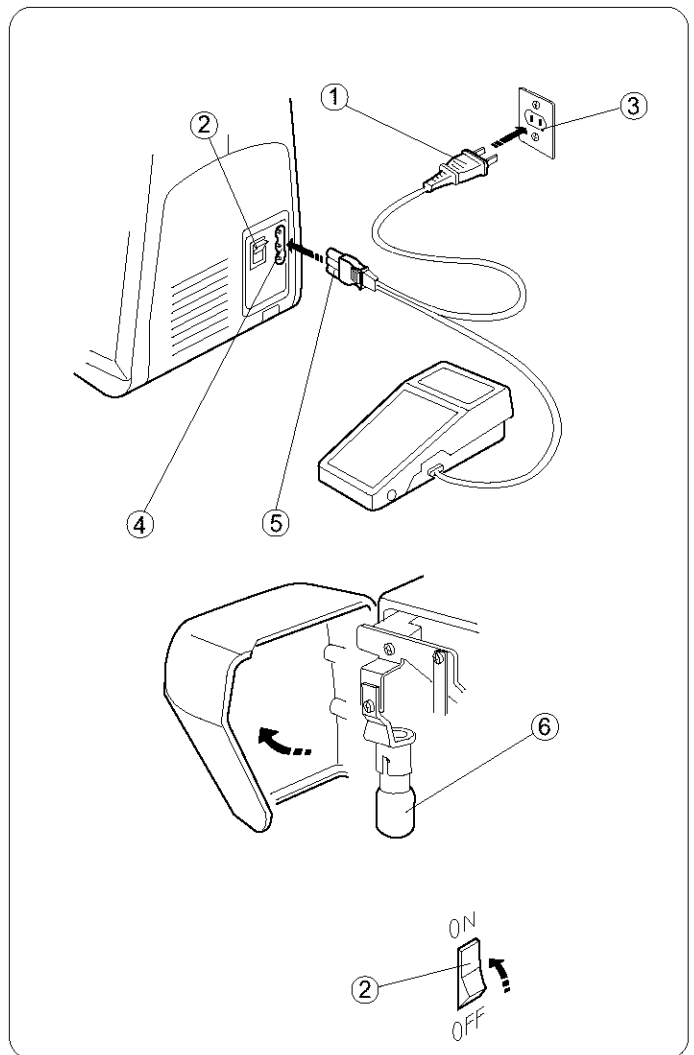
"Foot Controller Model YC-482J or TJC-150 is used with Sewing Machine Models 384.13012XXX."

XXX - represents numbers 000 through 999.

### Controlling Sewing Speed

Sewing speed can be varied by the foot control.

The harder you press on the foot control, the faster the machine runs.



## COMO PREPARESE PARA COSER

### Conexión de la máquina a la red eléctrica

- |                                |                            |
|--------------------------------|----------------------------|
| ① Clavija de toma de corriente | ② Interruptor de corriente |
| ③ Red eléctrica                | ④ Enchufe de la máquina    |
| ⑤ Clavija de la máquina        | ⑥ Bombilla                 |

Antes de enchufar el cable de conexión a la red de corriente asegúrese de que el voltaje y la frecuencia de la máquina, mostrados en la placa de identificación, coincidan con los de la red de suministro en su hogar.

1. Desconecte el interruptor de corriente ②.
2. Introduzca la clavija de la máquina ⑤ en el enchufe de la máquina ④.
3. Introduzca la clavija de toma de corriente ① a la red ③.
4. Oprima el interruptor de corriente ② para encender la máquina y la bombilla ⑥.

### Para su seguridad

- \* Cuando cosa, no pierda de vista la área de costura. No toque ninguna pieza en movimiento tal como tirahilos, volante o aguja.
- \* Apague siempre la máquina con el interruptor de corriente y desenchufe la clavija de toma de corriente cuando:
  - Deje la máquina desatendida.
  - Vaya a poner o quitar alguna pieza.
  - Limpie la máquina.
- \* No ponga nada encima del pedal de control excepto cuando lo esté utilizando.

### Al terminar de coser

- \* Cuando termine de coser, apague todos los controles moviéndolos a la posición ("o") y luego desconecte la clavija de la toma eléctrica.
- \* Desconecte el pedal de control de la máquina.
- \* Baje el elevador del prensatelas.
- \* Retire el hilo superior de la aguja (Hilo superior). Gire el volante para bajar la barra de agujas a la posición más baja.
- \* Coloque la máquina en un lugar seco y seguro, fuera del alcance de los niños.

### Instrucciones para la operación:

"Para aparatos con clavija polarizada (una pieza del enchufe más ancha que la otra).

A fin de evitar el riesgo de descargas eléctricas, esta clavija está diseñada de forma que sólo puede introducirse en un sentido dentro de una toma de corriente polarizada. Si no encaja completamente en la toma de corriente, invierta la clavija. Si tampoco encaja de esta forma póngase en contacto con un electricista cualificado para que le instale una toma de corriente apropiada. No intente modificar la clavija de ninguna forma."

"Con esta máquina de coser Modelo 384.13012XXX deberá usarse el pedal de control Modelo YC-482J o TJC-150."

XXX - representa los números 000 a 999.

### Control de la velocidad de costura

El pedal de control sirve para regular la velocidad de la costura. La velocidad se regula pulsando el pedal de control con la planta del pie, a más presión, más velocidad.

## PRÉPARTIFS DE COUTURE

### Branchez la machine au secteur

- |                               |                        |
|-------------------------------|------------------------|
| ① Prise électrique            | ② Interrupteur secteur |
| ③ Prise de courant            | ④ Prise de la machine  |
| ⑤ Fiche de raccord électrique | ⑥ Ampoule d'éclairage  |

Avant de brancher le cordon d'alimentation, assurez-vous que la tension et la fréquence indiquées sur la machine sont conformes à votre installation électrique.

1. Tout d'abord, éteignez la machine (Basculez l'interrupteur secteur ② à OFF).
2. Ensuite, branchez la fiche de raccord électrique ⑤ sur la prise de la machine ④.
3. Connectez la prise électrique ① à la prise de courant ③.
4. Appuyez sur l'interrupteur secteur ② pour mettre la machine sous tension et allumer l'ampoule d'éclairage ⑥.

### Consignes de sécurité

- \* Pendant la couture, gardez toujours les yeux sur la couture en cours et ne touchez aucune des parties mobiles, telles que le levier releveur-tendeur du fil, le volant à main et l'aiguille.
- \* Eteignez et débranchez systématiquement la machine du secteur
  - lorsque vous laissez la machine sans surveillance.
  - lorsque vous fixez ou retirez des parties détachables.
  - lorsque vous nettoyez la machine.
- \* Ne placez rien sur la pédale de contrôle, sauf pendant l'utilisation.

### Lorsque vous avez terminé de coudre

- \* Lorsque vous avez terminé de coudre, mettez tous les boutons dans la position off ("o"), puis retirez la prise du contact.
- \* Débranchez la pédale de contrôle de la machine.
- \* Abaissez le relève pied presseur.
- \* Retirez le fil de l'aiguille (Fil supérieur). Tournez le volant pour abaisser la barre à aiguilles à la position la plus basse.
- \* Placez votre machine hors de portée des enfants dans un endroit sûr et sec.

### Consignes d'utilisation:

"Pour les appareils ayant une prise polarisée (une lame plus large que l'autre):

Afin de réduire les risques de choc électrique, cette prise de branchement est conçue pour s'adapter à la prise électrique murale dans un seul sens. Si elle ne rentre pas complètement dans la prise, retournez-la. Si elle ne se branche toujours pas, faites appel à un électricien qualifié qui installera une prise appropriée. N'essayez pas de modifier la prise."

"La pédale de contrôle modèle YC-482J ou TJC-150 s'utilise avec la machine modèle 384.13012XXX."

XXX Représente les nombres de 000 à 999.

### Contrôlez la vitesse de couture

On change la vitesse de couture à l'aide de la pédale de contrôle. Plus vous appuyez sur la pédale, plus la machine va vite.

## Setting Spool Pins

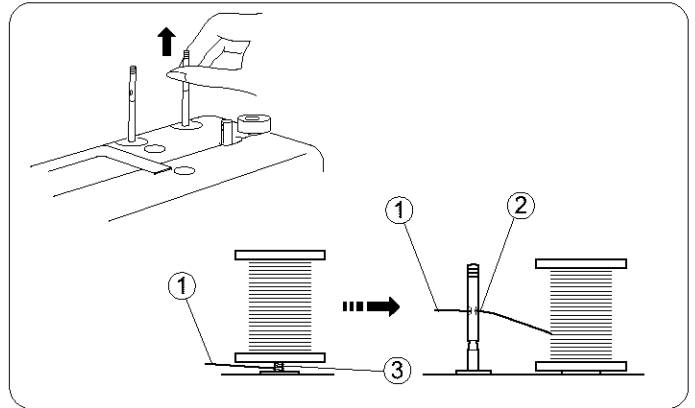
The spool pins are used for holding the spool of thread in order to feed thread to the machine.

To use, pull up the spool pin. Push down for storage.

- ① Needle thread (Top thread)
- ② Hole
- ③ Tangle

### NOTE:

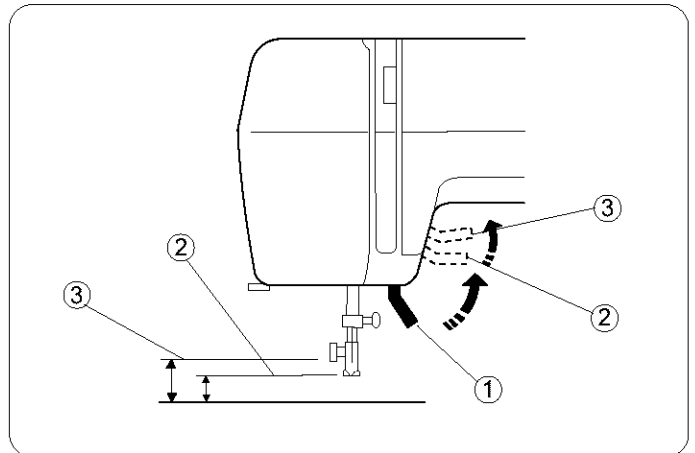
When using thread which has tendency to tangle around spool pin, thread through the hole of spool pin as shown. The hole should face the thread spool.



## Presser Foot Lifter

- ① Presser foot lifter
- ② Normal up position
- ③ Highest position

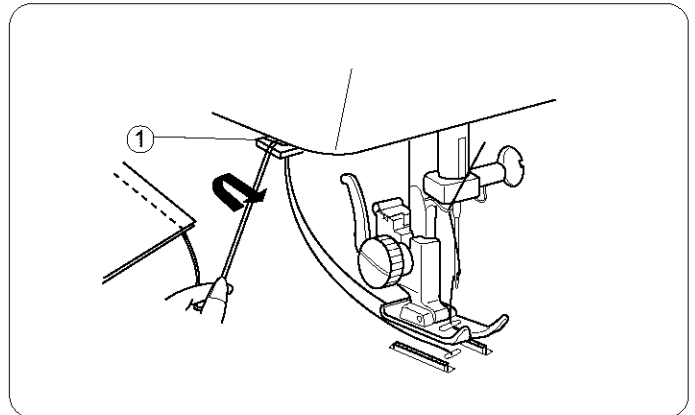
The presser foot lifter raises and lowers your presser foot. You can raise it about 1/4" (0.6 cm) higher than the normal up position for easy removal of the presser foot or to help you place heavy fabric under the foot.



## Thread Cutter

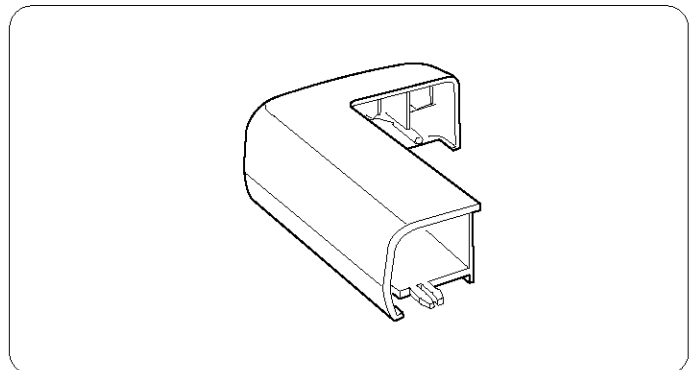
- ① Thread cutter

You do not need a pair of scissors to cut threads after sewing. Just use the built-in thread cutter.



## Accessory Box

Sewing accessories are conveniently located in the box.





## Ajuste de los portacarretes

Los portacarretes se utilizan para sostenerlos carretes de hilo y alimentar así a la máquina con el hilo. Levante el portacarretes para usarlo; bálo para guardarlo.

- ① Hilo de la aguja (Hilo superior)
- ② Agujero
- ③ Hilo enredado

### NOTA:

Al utilizar hilo que tiende a enredarse en el portacarretes, enhébrelo por el agujero del portacarretes, tal como se ilustra. El agujero debe apuntar hacia el carrete de hilo.

## Pose des broches à bobines

Les broches à bobines servent à maintenir les bobines de fil en place afin d'alimenter la machine.

Tirer pour utiliser les broches. Pousser pour ranger les broches

- ① Fil de l'aiguille (Fil supérieur)
- ② Trou
- ③ Enchevêtrement

### NOTE:

Lorsque vous utilisez du fil qui a tendance à s'enchevêtrer autour de la broche, passez le fil dans le trou de la broche comme indiqué. Le trou devrait être situé face à la bobine.

## Palanca de elevación del prensatelas

- ① Palanca de elevación del prensatelas
- ② Posición elevada normal
- ③ Posición más alta

La palanca de elevación del prensatelas se emplea para subir y bajar el prensatelas. Usted puede subirlo aproximadamente 0.6 cm (1/4") más de la posición elevada normal para que le resulte más fácil colocar telas gruesas o como ayuda para quitar el prensatelas.

## Levier de relevage du pied presseur

- ① Levier de relevage du pied presseur
- ② Position haute normale
- ③ Position haute maximum

Le levier de relevage du pied presseur remonte et abaisse le pied presseur. Vous pouvez le remonter d'environ 0.6 cm (1/4") plus haut que la position normale pour retirer plus facilement le pied presseur ou pour vous aider à passer un tissu épais sous le pied.

## Cortahilos

- ① Cortahilos

No necesita tijeras para cortar el hilo después de coser. Sólo necesita el cortahilos práctico.

## Coupe-fil

- ① Coupe-fil

Vous n'avez pas besoin d'un paire de ciseaux à la fin d'une couture. Utilisez tout simplement le coupe-fil intégré.

## Estuche de accesorios

Los accesorios de costura están localizados convenientemente en el estuche.

## Boîte à accessoires

Les accessoires de couture sont logés dans cette boîte.

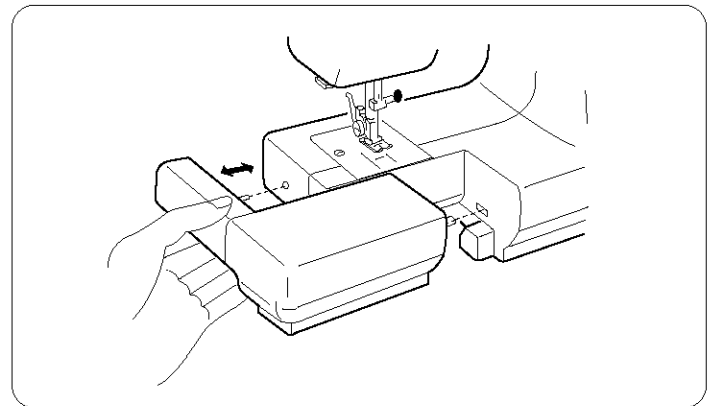
## Free-arm Sewing

### • For free-arm sewing:

1. Grip the extension table with your index finger and thumb.
2. Pull gently to the left. The extension table will snap out.

### • For flat-bed sewing:

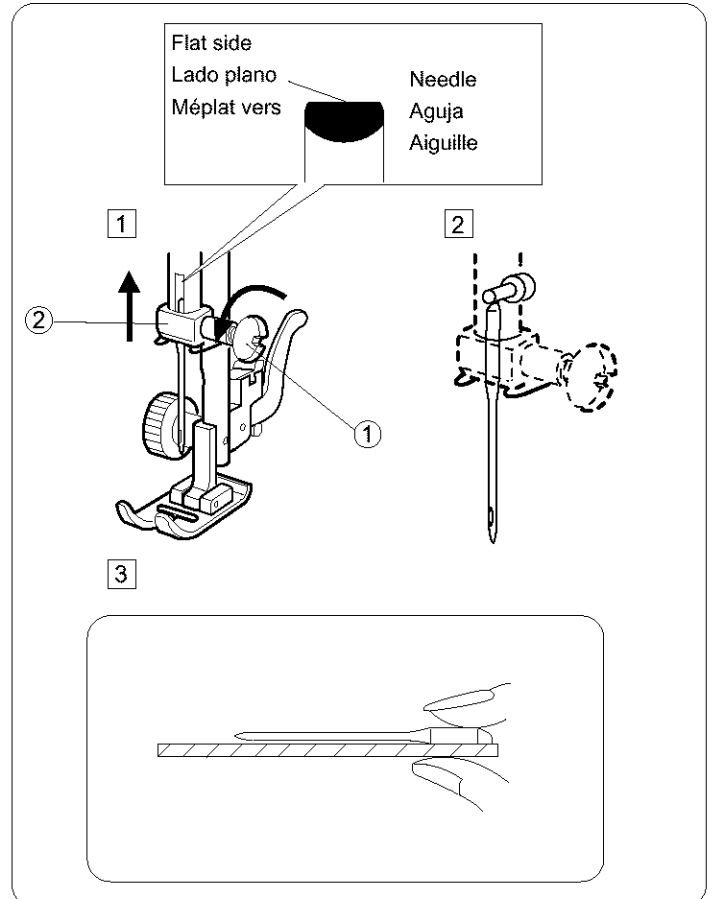
1. Insert the tab and the pin into their catches.
2. With your thumb and index finger, gently snap in.



## Changing Needle

- ① Needle clamp screw
- ② Needle clamp

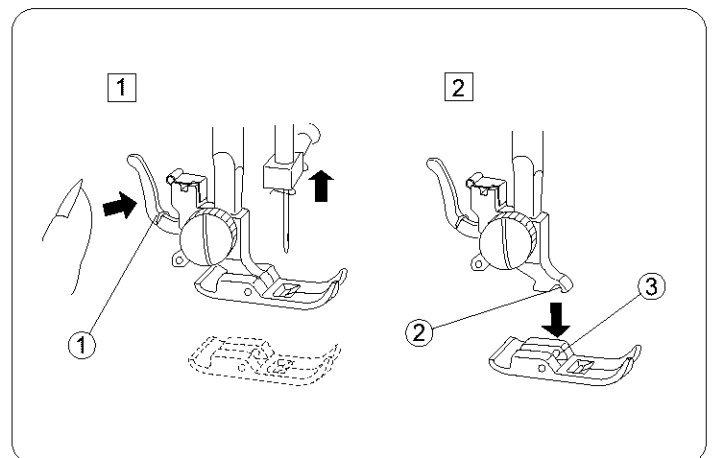
- 1 Turn off the power switch.  
Raise the needle to its highest position by turning the handwheel counterclockwise, toward you, and lower the presser foot.  
Loosen the needle clamp screw ① by turning it counterclockwise.  
Remove the needle from the clamp ②.
- 2 Insert a new needle into the needle clamp ② with the flat side to the rear.  
When inserting the needle into the clamp, push it up as far as it goes. Tighten the clamp screw ① firmly by turning it clockwise.
- 3 To check for a good needle, place the flat side of the needle onto something flat (needle plate, glass, etc.) The gap between the needle and the flat surface should be consistent. Never use a bent or blunt needle.  
A damaged needle can cause permanent snags or runs in knits, fine silks and silk-like fabrics.



## Changing Presser Foot

- ① Lever
- ② Groove
- ③ Pin

- 1 To remove:  
Turn the handwheel toward you to raise the needle to its highest position. Press the lever ① on the back of the foot holder. The presser foot will drop off.
- 2 To attach:  
Place the presser foot so the pin ③ on the foot lines just under the groove ② of the foot holder. Lower the foot holder to lock the foot in place.



## Brazo para costura tubular

### • Para costura tubular:

1. Sujete la extensión con los dedos pulgar e índice.
2. Deje suavemente hacia la izquierda. La extensión quedará fuera.

### • Para costura plana:

1. Meta las salientes en la ranura, como se ilustra.
2. Con los dedos índice y pulgar, empújela suavemente.

## Cambio de aguja

- ① Tornillo de sujeción de la aguja
- ② Alojamiento de la aguja

- 1 Apague la máquina con el interruptor de corriente. Suba la aguja hasta su posición más alta girando el volante en el sentido contrario a las agujas del reloj, y baje el prensatelas. Afloje el tornillo de sujeción de la aguja ① girándolo en el sentido contrario a las agujas del reloj. Retire la aguja de su alojamiento ② tirando de ella hacia abajo.
- 2 Inserte una nueva aguja en el alojamiento de la aguja ② con el lado plano mirando hacia atrás. Empuje la aguja hacia arriba tanto como le permita el tope superior y apriete firmemente el tornillo de sujeción de la aguja ①.
- 3 Para verificar que una aguja está bien, ponga el lado plano de la misma sobre una superficie plana (placa de aguja, cristal, etc.). La separación entre la aguja y la superficie plana deberá ser uniforme. No emplee nunca agujas dobladas o con la punta en mal estado. Las agujas dañadas suelen causar enganches y carreras irreparables en tejidos de punto, sedas finas y de imitación seda

## Cambio de prensatelas

- ① Palanca
- ② Ranura
- ③ Sujetador

- 1 Para remover:  
Girar manualmente, hacia uno mismo, el volante que la aguja alcance su posición más elevada; mediante la palanca ① elevadora del prensatelas subirlo. Presionar la palanca situada en la posterior del soporte del prensatelas. El prensatelas caerá por su peso.
- 2 Instalación:  
Situe el prensatelas de forma que al bajar el soporte, el pasador del prensatelas se introduzca en ranura ② sujetando ③ la base del soporte, pudiendo escucharse un pequeño "click".

## Utilisation du bras libre

### • Travaux sur le bras libre:

1. Saisissez l'emboîture à l'aide de l'index et du pouce.
2. Tirez soigneusement l'emboîture vers la gauche.  
L'emboîture se déboîte.

### • Travaux sur le plateau:

1. Insérez la languette et la goupille dans leur pièce de blocage correspondante.
2. À l'aide du pouce et l'index, emboîtez soigneusement l'emboîture en place.

## Changer l'aiguille

- ① Vis de fixation de l'aiguille
- ② Support de l'aiguille

- 1 Éteignez la machine. Faites monter l'aiguille le plus haut possible en tournant le volant à main en sens antihoraire et abaissez le pied presseur. Desserrez la vis de fixation de l'aiguille ① en la tournant en sens antihoraire. Retirez l'aiguille de son support ②.
- 2 Insérez la nouvelle aiguille dans le support ②, avec le méplat vers l'arrière. Lorsque vous mettez en place une nouvelle aiguille, poussez-la à fond vers le haut dans le support. Serrez fermement la vis de fixation en la tournant en sens horaire ①.
- 3 Pour vérifier la qualité d'une aiguille, placez le méplat de l'aiguille sur une surface plate (la plaque d'aiguille, un morceau de verre...) L'espace entre l'aiguille et la surface doit être constant. N'utilisez jamais une aiguille tordue ou émoussée. Une aiguille défectueuse peut être une cause continue d'ennuis et de points sautés, de fils tirés dans les jerseys et les soies naturelles ou artificielles.

## Changement de pied presseur

- ① Levier
- ② Encoche
- ③ Broche

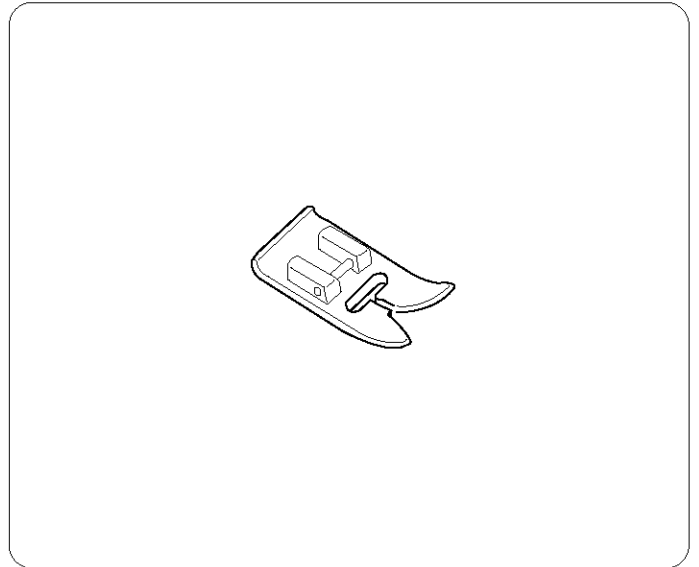
- 1 Pour détacher le pied-de-biche:  
tournez le volant vers vous pour lever ① l'aiguille à la position la plus élevée. Levez le pied-de-biche. Pressez le levier à l'arrière de la patte d'attache du pied. Le pied-de-biche tombera.
- 2 Pour attacher le pied-de-biche:  
Bien placer la cheville, localisée à l'arrière du pied-de-biche, sous l'encoche ② de la patte d'attache du pied. Abaissez la patte d'attache du pied, en manoeuvrant le pressoir d'élévation du pied vers le bas.

## Presser Foot Types

### • Zigzag foot

Use this foot for both straight and zigzag stitching.

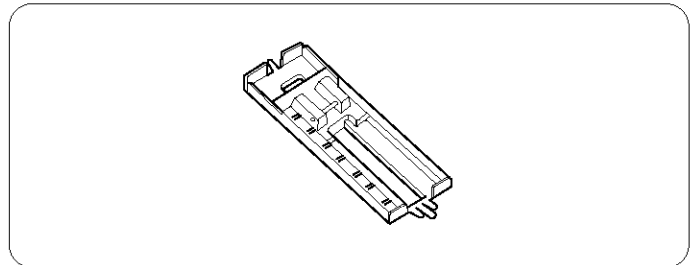
For: Straight stitch (page 36)  
Topstitching (page 38)  
Rolled Hem (page 44)  
Basic zigzag (page 46)  
Overcasting stitch (page 46)  
Straight stretch (page 48)  
Blind hem stitch (page 48)  
Rick-rack stretch (page 50)  
Overcast stretch stitching (page 50)  
Lace work (page 52)  
Serging (page 52)  
Multiple zigzag stitch (page 54)  
Shell stitch (page 54)  
Smocking (page 56)  
Satin stitch (page 62)  
Monogramming (page 62)  
Applique (page 64)  
Bar tacking (page 64)  
Button sewing (page 66)



### • Sliding buttonhole foot

Use this foot for manual buttonhole making. It is marked to help you measure a buttonhole accurately.

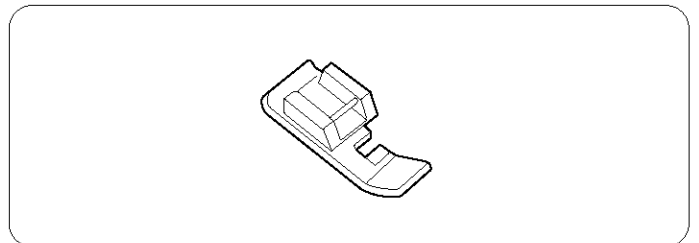
For: Buttonhole sewing (page 58-60)



### • Zipper foot

This foot can be set to sew on each side of the zipper. The edges of the foot guide the zipper and keep the seam straight.

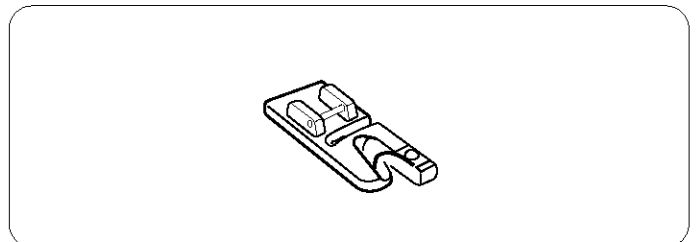
For: Zipper sewing (page 38-40)



### • Hemmer foot

Hemmer foot makes an attractive finish for scarfs, table linens and tricot lingerie fabric.

For: Rolled Hem (page 44)



## Tipos de prensatelas

### • Prensatelas para zig-zag

Utilice este prensatelas para puntada recta y puntada de zig-zag.

Para: Puntada recta (página 37)  
Costura a la vista (página 39)  
Doblados enrollados (página 45)  
Puntada de sobrehilado o remaete (página 47)  
Puntada de zig-zag (página 47)  
Doblado invisible (página 49)  
Puntada recta triple (página 49)  
Puntada de "Rick-rack" (zig-zag) triple (página 51)  
Puntada elástica de sobrehilado (página 51)  
Puntada de dobladillo (página 53)  
Trabajo con encajes (página 53)  
Puntada de múltiple zig-zag (página 55)  
Puntada en forma de concha (página 55)  
Puntada de pluma (página 57)  
Puntada decorativa en satén (página 63)  
Monogramas (página 63)  
Aplicaciones (página 65)  
Costura de refuerzo (página 65)  
Costura de botones (página 67)

### • Prensatelas para ojal incorporado

Utilice este prensatelas para hacer ojales manualmente. Está marcado

para ayudarlo a medir exactamente los ojales.

Para: Ojal incorporado (página 59-61)

### • Prensatelas para cremalleras

Este prensatelas se coloca para coser cada uno de los lados de las cremalleras. Los bordes del prensatelas guían a lo largo de la cremallera para mantener la puntada recta.

Para: Costura de cremalleras (página 39-41)

### • Prensatelas para dobladillo

Prensatelas para dobladillo le permitirán terminar atractivamente pañuelos, manteles de mesa, lencería tricotada etc.

Para: Doblados enrollados (página 45)

## Différents pieds presseurs

### • Pied zig-zag

Ce pied convient pour les points zig-zags et les points droits.

Pour: Point droit (page 37)  
Surpiqûre (page 39)  
Ourlleur présente (page 45)  
Point zig-zag simple (page 47)  
Surfilage (page 47)  
Ourllet invisible (page 49)  
Point droit extensible (page 49)  
Croquet extensible (page 51)  
Surfilage extensible (page 51)  
Dentelle (page 53)  
Point de surjet (page 53)  
Point coquille (page 55)  
Point zig-zag multiple (page 55)  
Point d'épines (page 57)  
Point lancé (page 63)  
Monogrammes (page 63)  
Appliques (page 65)  
Brides de renfort (page 65)  
Pose des boutons (page 67)

### • Pied à boutonnière

Utilisez ce pied pour la réalisation de boutonnières. Il porte des marques de repère pour vous aider à mesurer les boutonnières avec précision.

Pour: Boutonnière (page 59-61)

### • Pied à fermeture à glissière

Ce pied est réglable pour piquer à droite et à gauche de la glissière. Les bords du pied glissent le long de la fermeture pour piquer droit.

Pour: La couture des fermetures à glissière (page 39-41)

### • Pied ourleur

Le pied ourleur présente une finition attrayante pour les foulards, le linge de table et la lingerie en jersey.

Pour: Ourleur présente (page 45)

## Replacement Bobbins

Only use bobbins purchased through Sears Stores, stock No. 6870 or Sears Service Centers, Parts No. 102869107.

## Bobbin Winding

### • Removing bobbin case

Remove the extension table from the machine by pulling it to the left. Open the shuttle cover ① by pulling down the embossed part on the left of the cover.

Raise the needle to its highest position by rotating the handwheel toward you.

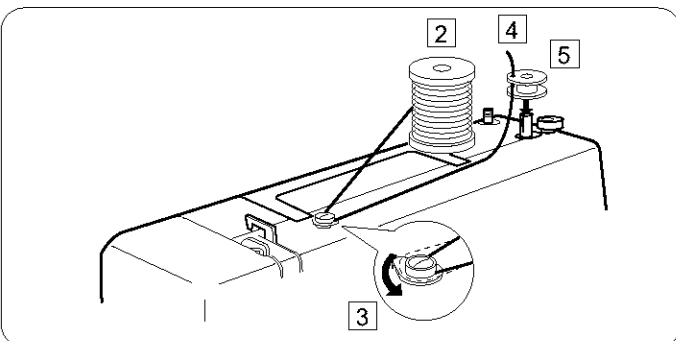
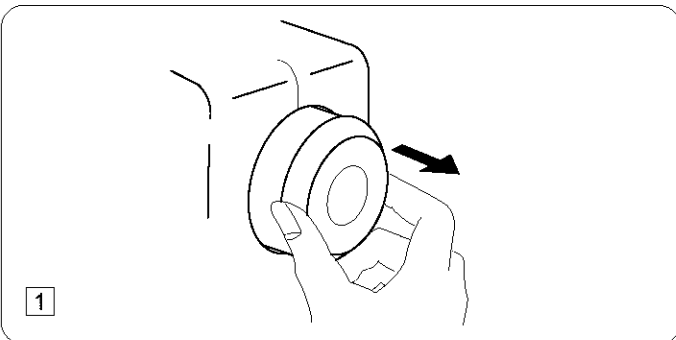
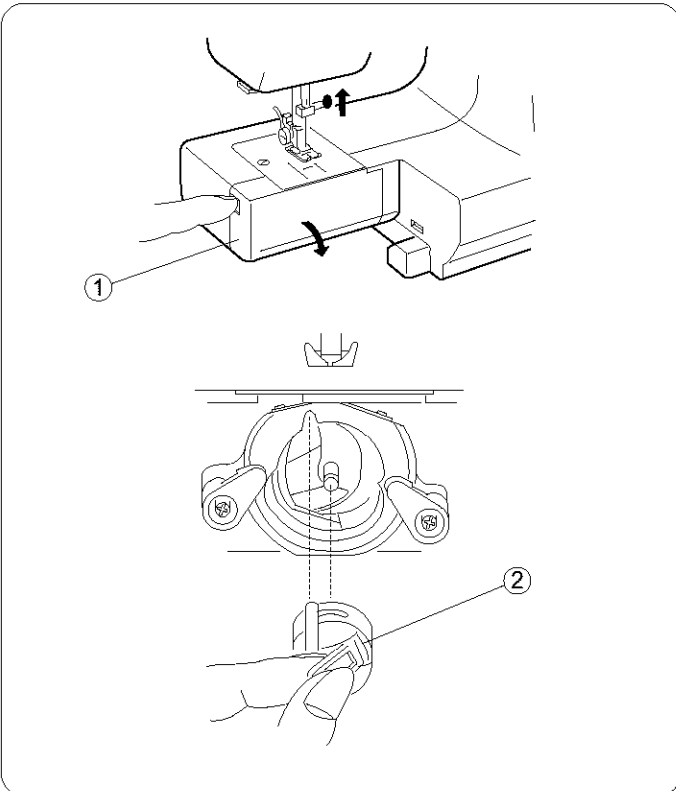
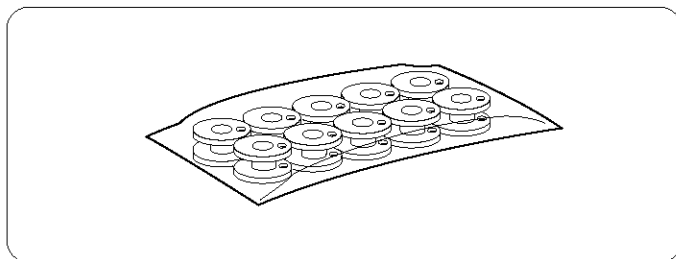
- ① Shuttle cover
- ② Bobbin case

To remove the bobbin case ② from the shuttle, pull open the latch of the bobbin case. Pull the bobbin case straight out of the shuttle.

### • Bobbin winding

- 1 Release the clutch by pulling out the handwheel. This will stop the needle from moving while you wind the bobbin.

- 2 Draw thread from spool.
- 3 Guide the thread around the thread guide.
- 4 Thread through the hole in the bobbin from the inside to the outside.
- 5 Put the bobbin on the bobbin winder spindle.



## Canillas de reemplazo

Use únicamente canillas compradas en tiendas Sears, n° de inventario 6870, o en centros de servicio Sears, n° de catálogo 102869107.

## Embobinado de la canilla

### • Cómo sacar el portacanillas

Retire la extensión deslizándola hacia la izquierda. Abra la tapa lanzadera ① jalando hacia abajo la parte hueca del lado izquierdo de la tapa. Levante la aguja hasta la posición más alta, girando el volante hacia usted.

- ① Tapa
- ② Portacanillas

Para retirar el portacanillas ② de la lanzadera, jale el retén del portacanillas para abrir. Deje recto hacia afuera el portacanillas de la lanzadera.

### • Embobinado de la canilla

1 Libere el embrague jalando el volante y así evitar que la aguja se mueva mientras devane la bobina.

- 2 Saque el hilo del carrete.
- 3 Guíe el hilo alrededor del guíahilos de bobinado.
- 4 Pase el hilo por el agujero de la canilla desde dentro hacia afuera tal como se indica en ilustración.
- 5 Coloque la canilla en el eje del devanador de canillas.

## Canettes de recharge

N'utilisez que des canettes achetées dans les magasins Sears, No. de série 6870 ou dans les centres de service Sears, pièces no. 102869107.

## Remplir la canette

### • Retrait de la porte-canette

Retirez l'emboîture du socle en la tirant vers la gauche. A l'aide de la prise située à la gauche du couvercle ① de la navette, tirez le couvercle vers le bas. Faites remonter l'aiguille à sa position la plus élevée en faisant tourner manuellement le volant vers vous.

- ① Couvercle
- ② Porte-canette

Retirez le porte-canette ② de la navette en tirant le loquet de la canette vers vous. Sortez le porte-canette en le tirant tout droit de la navette.

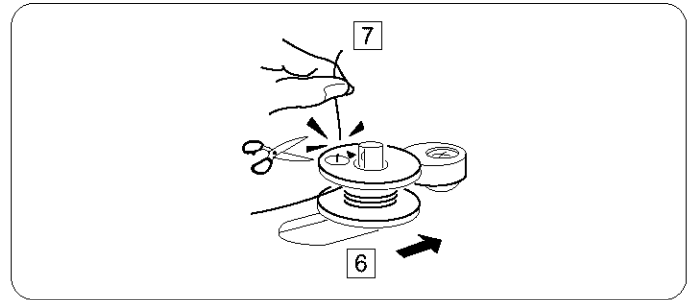
### • Bobinage d'une canette de fil

1 Tournez le volant vers la droite pour empêcher l'aiguille de se déplacer lorsque vous bobinez la canette.

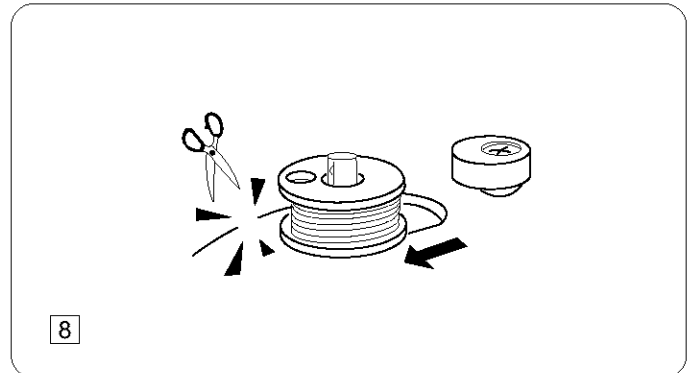
- 2 Tirez sur le fil de la bobine.
- 3 Passez le fil autour du guide du fil supérieur.
- 4 Passez le fil dans le trou de la canette, de l'intérieur.
- 5 Placez la canette sur l'axe de l'enrouleur de canette.

## Bobbin winding (continued)

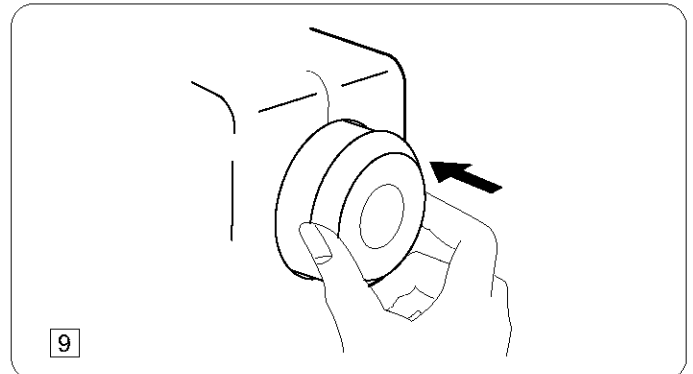
- 6 Push the bobbin to the right.
- 7 With free end of the thread held in your hand, depress the foot control. Stop the machine when it has made a few turns, and cut the thread close to the hole in the bobbin.



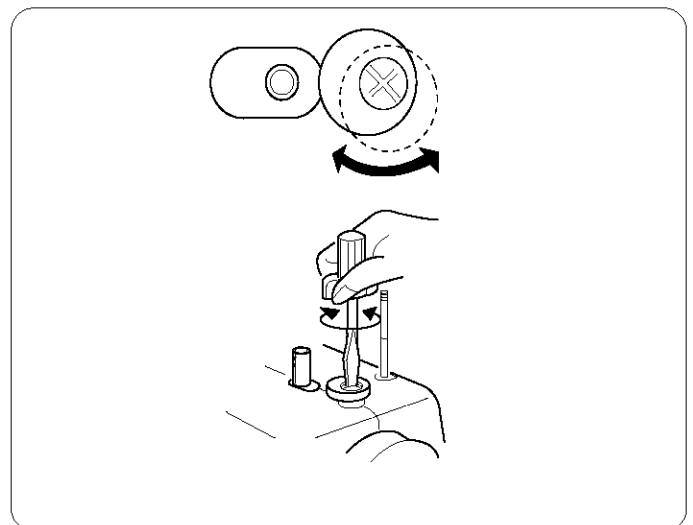
- 8 Depress the foot control again. When the bobbin is fully wound, it stops automatically. Return the bobbin winder to its original position by moving the spindle to the left and cut the thread.



- 9 Push the handwheel to the left to engage clutch.  
\* The machine does not function until the clutch is engaged.



**NOTE:** Position of the bobbin winder stopper is adjustable for the required amount of thread on bobbin (example 1/2 full or full etc.). Use a screwdriver and loosen the screw one turn or less to adjust the position of the bobbin winder stopper. Do not take out the screw all the way.





## Embobinado de la canilla (Continuación)

- 6 Empuje la canilla a la derecha.
- 7 Sujete el final del hilo con los dedos y pise el pedal de control. Cuando haya dado unas cuantas vueltas, pare la máquina y corte el hilo que sale de la canilla.

- 8 Pise nuevamente el pedal de control. Cuando la canilla esté llena dejará de girar automáticamente. Empuje el eje del devanador hacia la izquierda para volverlo a poner en su posición original, y corte el hilo.

- 9 Empuje el volante a la izquierda para la engranar el embrague.  
\* La máquina no coserá hasta que el embrague esté engranado con la máquina.

## Remplir la canette (suite)

- 6 Poussez la canette vers la droite.
- 7 En tenant l'extrémité libre du fil à la main, appuyez sur la pédale de contrôle. Arrêtez la machine après quelques tours, et coupez le fil au ras du trou dans la canette.

- 8 Appuyez de nouveau sur la pédale de contrôle. Lorsque la canette est pleine, elle s'arrête automatiquement. Remettez l'enrouleur de la canette à la position d'origine, en poussant l'axe vers la gauche, et coupez le fil.

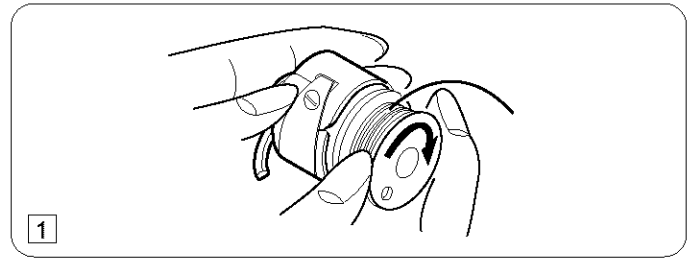
- 9 Pousser le volant vers l'intérieur.  
\* La machine ne fonctionnera pas tant que l'embrayage n'est pas engagé.

**NOTA:** El tope del devanador de canillas puede ser ajustado a la cantidad de hilo que requiere en la canilla (por ejemplo, la mitad o lleno, etc.). Afloje el tornillo dando una o menos de una vuelta con el destornillador grande para ajustar la posición del tope del devanador de canillas. No se quite el tornillo completamente de su posición.

**REMARQUE:** La butée d'enroulement de la canette peut être ajustée en fonction de la quantité de fil nécessaire sur la bobine (par exemple, la bobine à moitié remplie ou complètement remplie, etc.). Utilisez le tournevis de grand diamètre pour un tour au plus. Cela vous permet d'ajuster la position du blocage du dévidoir. Ne pas enlever la vis complètement de sa position.

## • Inserting bobbin

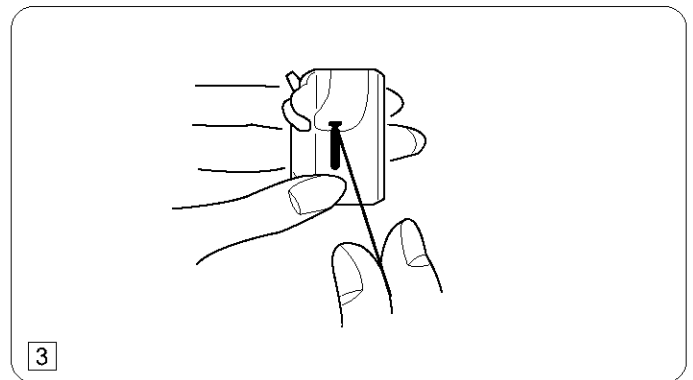
- 1 Place a bobbin in the bobbin case making sure thread feeds clockwise coming from the bobbin.



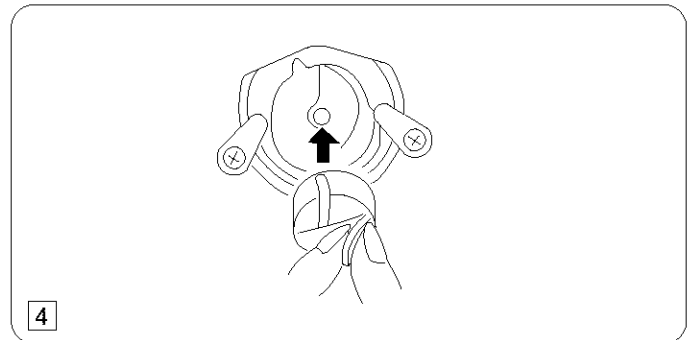
- 2 Draw the thread through the slot of case.



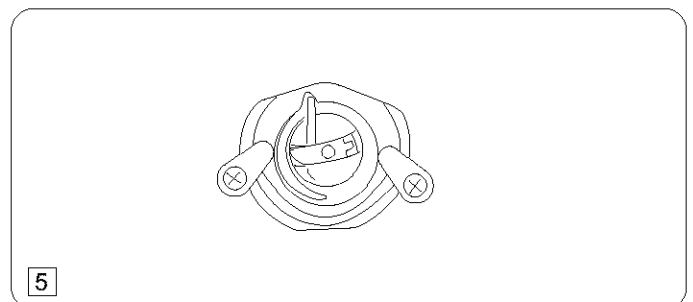
- 3 Continue to draw the thread under the tension spring and through the opening. Pull out about 4" (10 cm) of thread.



- 4 Holding latch open, position the bobbin case into the shuttle and release latch.



- 5 Case should lock into place when latch is released.



### • Colocación de la canilla

1 Coloque la canilla en el portacanillas asegurándose que el hilo se alimente en el sentido a las agujas del reloj y salga de la bobina.

2 Tire del hilo a través de la ranura.

3 Continúe tirando del hilo debajo del resorte tensor y a través de la abertura. Deje sobresalir aproximadamente 10 cm (4") de hilo.

4 Con el retén abierto, meta el portacanillas en la lanzadera y libere el retén.

5 El portacanilla deberá estar fijo en su lugar cuando se libere el retén.

### • Insertion de la canette

1 Introduisez la canette dans le portecanette en prenant soin que le fil se déroule vers la droite et qu'il sorte de la canette.

2 Tirez le fil par la fente du porte-canette.

3 Tirez le fil sous le ressort de tension et faites-le passer par le trou. Tirez environ 10 cm (4") de fil.

4 Ouvrez le loquet pour engager le porte-canette à fond dans la navette, puis relâchez le loquet.

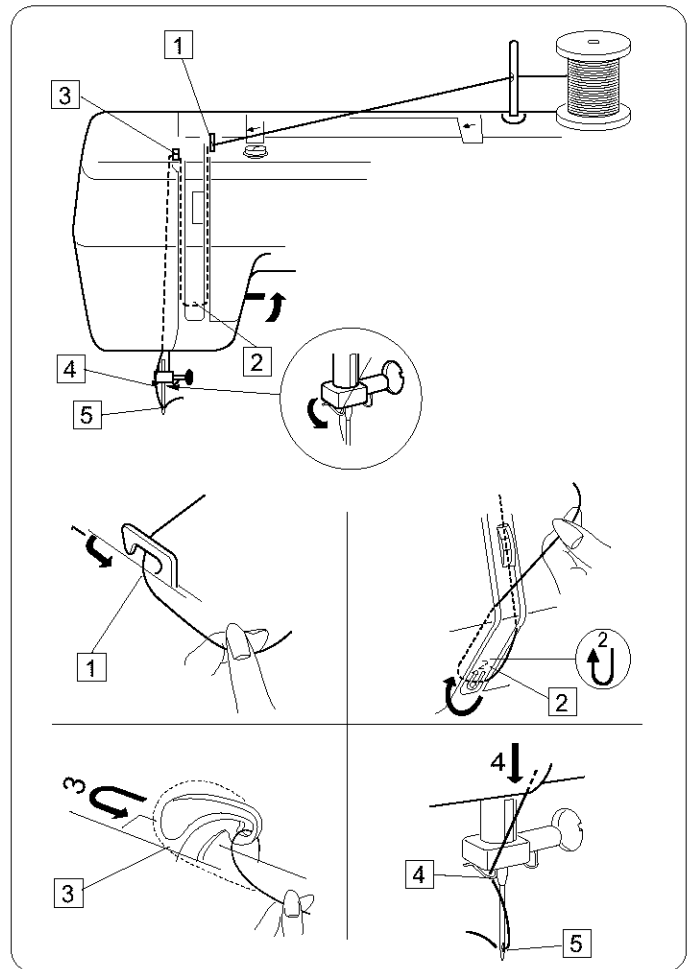
5 La canette est bloquée en place lorsque le loquet est engagé.

# Threading the Machine

## • Threading the machine

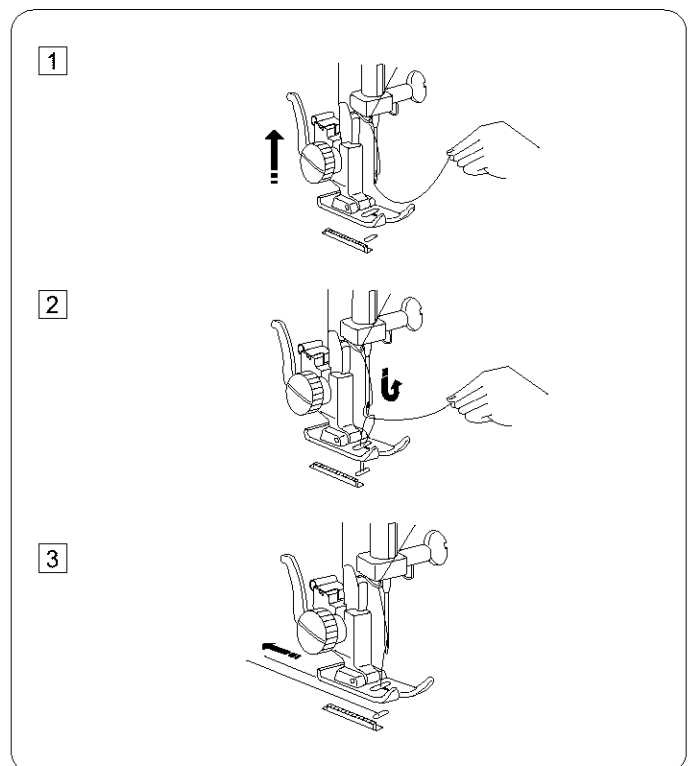
- \*Raise the thread take-up lever to its highest position by turning the handwheel counterclockwise, toward you.
- \*Raise the presser foot lifter.
- \*Place a spool on the spool pin, with thread coming off as shown.

- 1 Draw the end of thread around the upper needle thread guide.
- 2 While holding the thread near the spool, draw the end of the thread down around the check spring holder.
- 3 Firmly draw the thread up from right to left over the take-up lever and down into the take-up lever eye.
- 4 Slide the thread behind the needle bar thread guide on the left.
- 5 Thread the needle from front to back or use a needle threader.  
We recommend using the convenient needle threader (#200262101).



## • Drawing up bobbin thread

- 1 Raise the presser foot. Hold the needle thread lightly with your left hand and rotate the handwheel counterclockwise, toward you, for one complete turn.
- 2 Bring the bobbin thread up by pulling the needle thread up.
- 3 Pull both threads under and to the back of the presser foot, leaving 4 to 6 inches (10 cm to 15 cm) of thread clear.



## Enhebrado del hilo de la aguja

### • Enhebrado del hilo de la aguja

- \* Suba el tirahilos hasta su posición más alta girando el volante en el sentido contrario a las agujas del reloj.
- \* Levante la palanca de elevación del prensatelas.
- \* Coloque un carrete en el portacarretes con el hilo saliendo, tal como se muestra.

- 1 Tire del hilo y colóquelo en el guíahilos superior.
- 2 Sosteniendo el hilo cerca al carrete, tire del extremo del hilo hacia abajo y páselo alrededor del alojamiento del muelle recuperador del hilo.
- 3 Tire del hilo con firmeza y páselo de derecha a izquierda por el tirahilos.
- 4 Tire hacia abajo y páselo por el guíahilos de la barra de aguja.
- 5 Enhebre la aguja pasando el hilo de adelante hacia atrás o utilice un enhebrador de la aguja. Le recomendamos que use el enhebrador de aguja conveniente (#200262101).

### • Extracción del hilo de la canilla

- 1 Suba el prensatelas. Sujete ligeramente el hilo de la aguja con su mano izquierda y gire el volante en el sentido contrario a las agujas del reloj una vuelta completa.
- 2 Saque el hilo de la canilla tirando del hilo de la aguja.
- 3 Pase ambos hilos hacia atrás por debajo del prensatelas. Deje un sobrante de ambos hilos de aproximadamente 10 cm a 15 cm (4" a 6").

## Enfilage de la machine

### • Enfilage de la machine

- \* Faites monter le releveur tendeur de fil le plus haut possible en tournant le volant main en sens antihoraire.
- \* Relevez le levier de relevage du pied presseur.
- \* Placez la bobine de fil sur le porte-bobine, avec le fil sortant de la bobine comme illustré.

- 1 Tenez le fil de l'aiguille et passez-le sous le guide du fil.
- 2 En retenant le fil près de la bobine, tirez le fil vers le bas, et, de la droite vers la gauche, autour du dispositif à ressort.
- 3 Tirez fermement le fil vers le haut, puis de la droite vers la gauche dans l'oeillet du releveur-tendeur de fil.
- 4 Par la gauche, glissez le fil derrière le guide situé sur la barre d'aiguille.
- 5 Enfilez l'aiguille de l'avant vers l'arrière ou utilisez l'enfile aiguille. Nous vous conseillons d'utiliser l'enfileaiguille (#200262101).

### • Comment faire monter le fil de la canette

- 1 Faites monter le pied presseur. Tenez le fil de l'aiguille souplement de la main gauche, et tournez le volant d'un tour complet en sens antihoraire.
- 2 Faites monter le fil de canette en tirant le fil de l'aiguille vers le haut.
- 3 Tirez les deux fils vers l'arrière sous le pied presseur, sur une longueur de 10 cm à 15 cm (4" à 6").

## Adjust the Needle Thread Tension for Straight Stitch

### • Correct tension

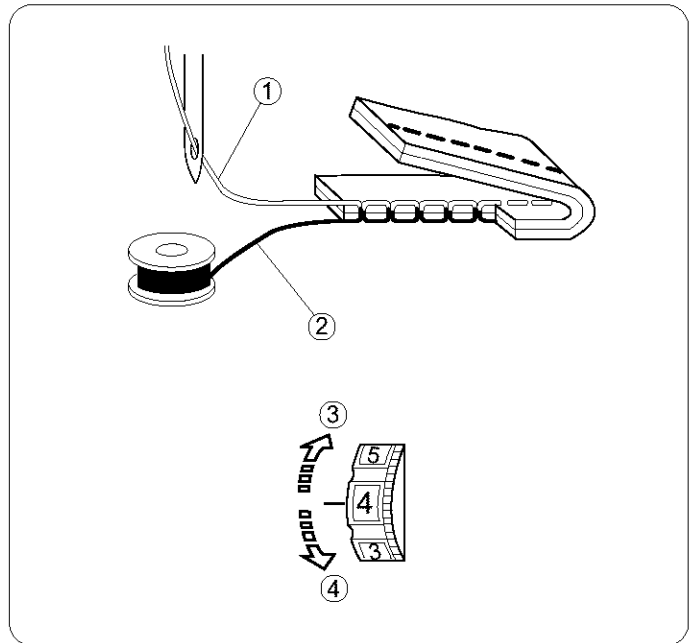
- ① Needle thread (Top thread)
- ② Bobbin thread (Bottom thread)
- ③ To loosen
- ④ To tighten

The ideal straight stitch has threads locked between two layers of fabric, as illustrated (magnified to show detail).

If you look at the needle thread and bobbin thread of a seam, notice that there are no gaps. Each stitch is smooth and even. When adjusting needle thread tension, the higher the number, the tighter the top thread tension.

Results depend on;

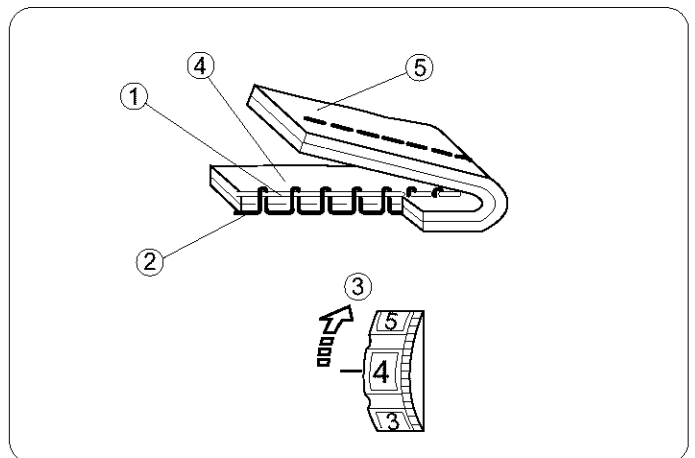
- stiffness and thickness of the fabric
- number of fabric layers
- type of stitch



### • Tension is too tight

- ① Needle thread (Top thread)
- ② Bobbin thread (Bottom thread)
- ③ To loosen
- ④ Right side (Top side) of fabric
- ⑤ Wrong side (Bottom side) of fabric

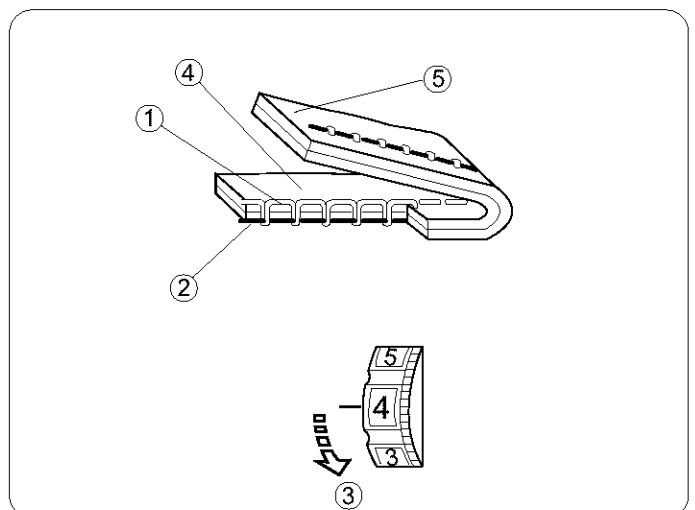
The bobbin thread shows through on the right side of the fabric and it feels bumpy. Turn the dial to a lower tension setting number to loosen the needle thread tension.



### • Tension is too loose

- ① Needle thread (Top thread)
- ② Bobbin thread (Bottom thread)
- ③ To tighten
- ④ Right side (Top side) of fabric
- ⑤ Wrong side (Bottom side) of fabric

The needle thread shows through on the wrong side of the fabric and it feels bumpy. Turn the dial to a higher tension setting number to tighten the needle thread tension.



## Ajuste de la tensión del hilo de la aguja para puntada recta

### • Tensión correcta

- ① Hilo de la aguja (Hilo superior)
- ② Hilo de la canilla (Hilo inferior)
- ③ Para aflojar
- ④ Para apretar

La puntada recta ideal cierra los hilos entre las dos telas tal como se ve en la figura (ampliada).

Si observa la parte superior e inferior de la costura, se dará cuenta de que no hay hilos flojos o apretados. Todas las puntadas son uniformes e iguales.

Al ajustar la tensión del hilo de la aguja, cuanto más alto sea el número ajustado, mayor será la tensión.

Los resultados dependerán de:

- la rigidez y el grosor del tejido
- el número de capas de tejido
- el tipo de puntada

### • El hilo está demasiado tenso

- ① Hilo de la aguja (Hilo superior)
- ② Hilo de la canilla (Hilo inferior)
- ③ Para aflojar
- ④ Parte de arriba de la tela
- ⑤ Parte de abajo de la tela

El hilo de la canilla aparece por la parte de arriba de la tela y se sentirá desigual. Afloje la tensión del hilo de la aguja girando hacia arriba el ajuste de tensión del hilo.

### • El hilo está demasiado flojo

- ① Hilo de la aguja (Hilo superior)
- ② Hilo de la canilla (Hilo inferior)
- ③ Para apretar
- ④ Parte de arriba de la tela
- ⑤ Parte de abajo de la tela

El hilo de la aguja aparece por la parte de abajo de la tela y se sentirá desigual. Tense la tensión del hilo de la aguja girando hacia abajo el ajuste de tensión del hilo.

## Réglage de la tension du fil de l'aiguille pour le point droit

### • Tension correcte

- ① Fil de l'aiguille (Fil supérieur)
- ② Fil de la canette (Fil inférieur)
- ③ Pour relâcher la tension
- ④ Pour augmenter la tension

Le point droit parfait doit présenter des fils croisés entre les deux épaisseurs de tissu, comme illustré à gauche (agrandi pour montrer les détails).

En regardant le dessus et le dessous de la couture, vous remarquerez qu'il n'y a pas d'interruption. Les points sont alignés et égaux. Lors du réglage de la tension du fil de l'aiguille, plus le numéro est grand, plus le fil sera tendu.

Le résultat dépend:

- de la dureté et de l'épaisseur;
- du tissu du nombre d'épaisseurs de tissu
- du type de point employé

### • Si la tension est trop élevée

- ① Fil de l'aiguille (Fil supérieur)
- ② Fil de la canette (Fil inférieur)
- ③ Pour relâcher la tension
- ④ Endroit du tissu
- ⑤ Envers du tissu

Le fil de la canette apparaît sur le côté endroit du tissu et produit des bosses. Tournez la molette vers le haut pour relâcher la tension du fil de l'aiguille.

### • Si la tension est trop faible

- ① Fil de l'aiguille (Fil du supérieur)
- ② Fil de la canette (Fil du inférieur)
- ③ Pour augmenter la tension
- ④ Endroit du tissu
- ⑤ Envers du tissu

Le fil de l'aiguille apparaît du côté envers du tissu, et produit des bosses. Tournez la molette vers le bas pour augmenter la tension du fil de l'aiguille.

## Adjust the Needle Thread Tension for Zigzag Stitch

For an ideal zigzag stitch, the bobbin thread does not show on the right side (Top side) of the fabric and needle thread shows slightly on the wrong side (Bottom side) of fabric.

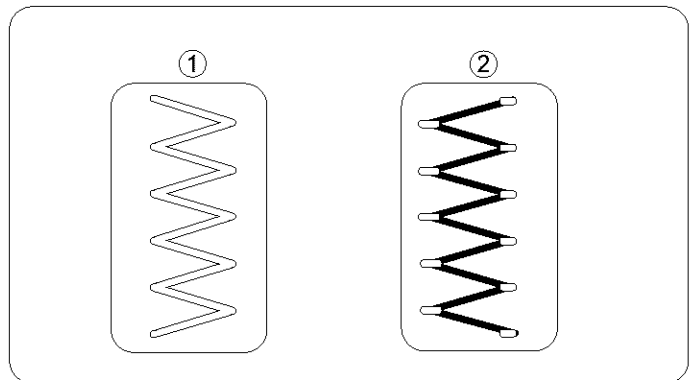
See the illustrations for correct appearance.

To match this appearance, adjust the needle tension.

### • Correct tension

- ① Right side (Top side) of fabric
- ② Wrong side (Bottom side) of fabric

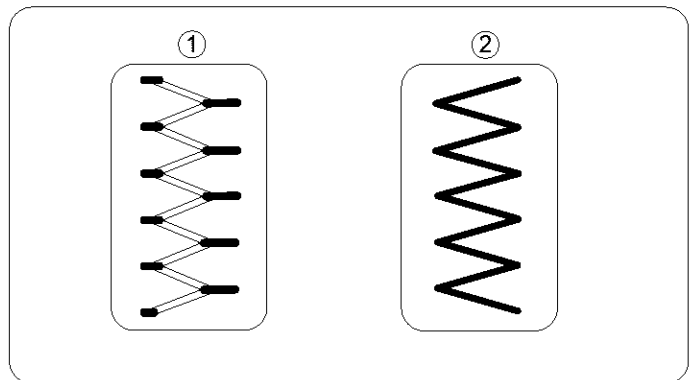
Minimize amount of needle thread visible on the wrong side (Bottom side) of fabric without causing excessive puckering or causing bobbin thread to show on the right side (Top side) of fabric. Results vary with fabric, thread and sewing condition.



### • Tension is too tight

- ① Right side (Top side) of fabric
- ② Wrong side (Bottom side) of fabric

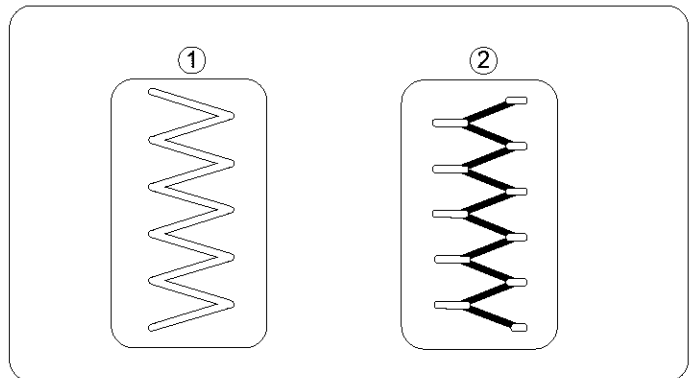
Corner of each zigzag pulls together on the right side of fabric.



### • Tension is too loose

- ① Right side (Top side) of fabric
- ② Wrong side (Bottom side) of fabric

The needle thread loops through wrong side (Bottom side) of fabric and is pulled almost together.





## **Ajuste de la tensión del hilo de la aguja para puntada zig-zag**

En la puntada zig-zag ideal, el hilo de la canilla no aparecerá en la parte de arriba de la tela y el hilo de la aguja se verá ligeramente en la parte de abajo de la tela. Vea el aspecto correcto en las ilustraciones siguientes. Para igualar esta apariencia, ajuste la tensión del hilo de la aguja.

### **• Tensión correcta**

- ① Parte de arriba de la tela
- ② Parte de abajo de la tela

Reduzca al mínimo el hilo de la aguja visible en la parte de abajo de la tela sin que se frunza en forma excesiva o haciendo que el hilo de la canilla se vea en la parte de arriba de la tela. Los resultados pueden variar según la tela, hilo y condiciones de costura.

### **• El hilo está demasiado tenso**

- ① Parte de arriba de la tela
- ② Parte de abajo de la tela

Las esquinas de cada zig-zag quedarán demasiado tensas y amontonadas en la parte de arriba de la tela.

### **• El hilo está demasiado flojo**

- ① Parte de arriba de la tela
- ② Parte de abajo de la tela

El hilo de la aguja pasará por la parte de abajo de la tela y se jalará quedando casi junto.

## **Réglage de la tension du fil de l'aiguille pour le point zig-zag**

Lorsqu'un point zig-zag est effectué correctement, le fil de la canette ne paraît jamais sur le côté endroit du tissu et le fil de l'aiguille apparaît à peine sur le côté envers du tissu .

Reportez-vous aux figures ci-dessous pour voir à quoi ressemble un point exécuté correctement. Réglez la tension du fil de dessus pour obtenir l'aspect désiré.

### **• Tension correcte**

- ① Endroit du tissu
- ② Envers du tissu

Réduisez la quantité de fil de l'aiguille visible sur le côté envers du tissu sans pour autant plisser excessivement le tissu et sans que le fil de la canette n'apparaisse sur le côté endroit du tissu. Les résultats varient selon le tissu, le fils et les réglages utilisés.

### **• Si la tension est trop élevée**

- ① Endroit du tissu
- ② Envers du tissu

Les pointes du motif zig-zag ont tendance à se rapprocher sur le côté endroit du tissu.

### **• Si la tension est trop faible**

- ① Endroit du tissu
- ② Envers du tissu

Le fil de l'aiguille a tendance à faire des boucles sur l'envers du tissu et les points sont déformés.

## Stitch Selector

- ① Setting mark
- ② Stitch selector

The stitch selector not only determines the stitch you select, but also regulates the stitch width of zigzag stitch.

**NOTE :** To avoid needle or fabric damage, make sure the needle is up and out of the fabric while selecting a stitch.

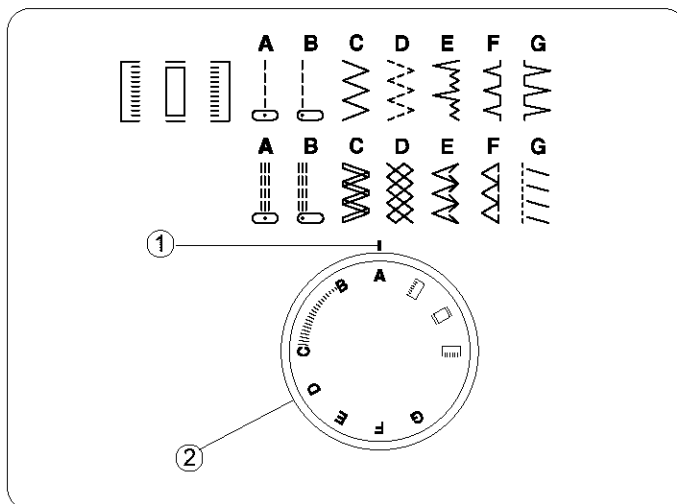
Stitch patterns are color-coded to recommended setting zone at the stitch length control.

ZONES:

Blue: Straight, zigzag and utility stitches

Green: Built-in buttonhole

Pink: Stretch stitches

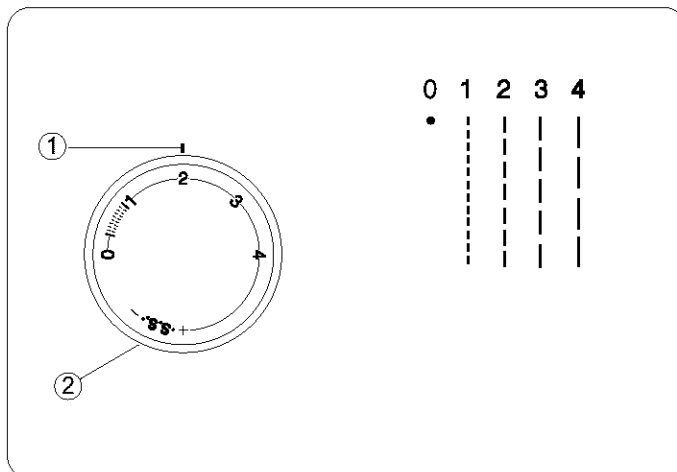


## Stitch Length Control

- ① Setting mark
- ② Stitch length control

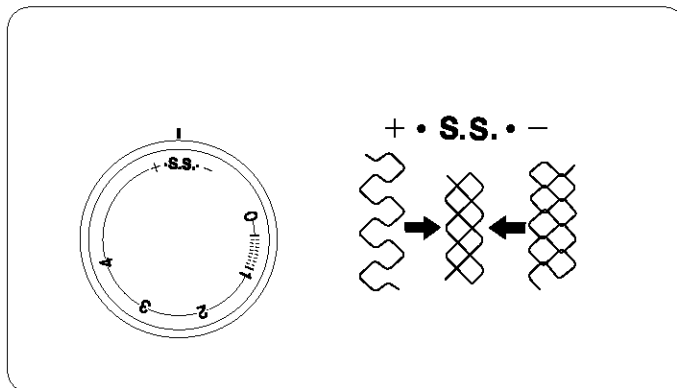
The higher the number of stitch length control, the longer the stitch. "0" means "no feed". The stitch length control also has a stretch stitch setting. To select a stretch stitch, set the control at "S.S."

**NOTE:**  
When you select a stitch (Blue) or buttonhole (Green), make sure that the stitch length control is **NOT** set at "STRETCH".  
Study the blue, green, and pink zones on the stitch length control. These are recommended zones of stitch length and are color-coded to the stitches.



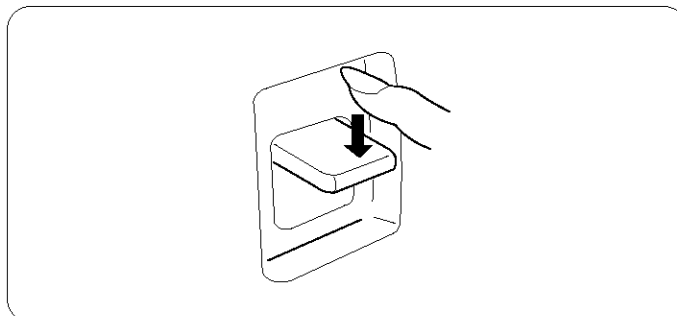
## Adjusting Stretch Stitch Balance

In stretch stitch sewing, the stitch length control should be in the detent position between "-" and "+" (S.S. position) for most materials. Depending upon the type of fabric used, you may need to adjust this control to match forward stitches of stretch sewing with reverse motion stitches. To shorten stretch stitches, turn the control slightly toward "-". To lengthen, turn toward "+".



## Reverse Stitch Control

Sewing will be made in reverse while the reverse stitch control is pressed.



## Selector de patrón

- ① Marca de ajuste
- ② Selector de patrón

El selector de patrón no sólo determina la puntada seleccionada, sino que también regula el ancho de puntadas zig-zag.

**NOTA:** Para evitar que la aguja o la tela se dañen, asegúrese que la aguja esté arriba y fuera de la tela cuando esté seleccionando una puntada.

Los patrones de puntada tienen claves de color para recomendar zonas de ajuste en el control de la longitud de puntada.

### ZONAS:

Azul: Puntada recta, puntada zig-zag y puntadas útiles

Verde: Ojal incorporado

Rosa: Puntada elástica

## Control de la longitud de puntada

- ① Marca de ajuste
- ② Control de la longitud de puntada

Cuanto más grande es el número en el control de la longitud de puntada más larga será la puntada. "0" significa que "no alimenta". Para seleccionar las puntadas elásticas, ponga el control en "S.S.: STRETCH".

**NOTA:** Cuando se seleccionan puntadas (Azul) u ojales (Verde) de los que trae el sistema, asegúrese de que el control de la longitud de puntada **NO** está en "S.S.: STRETCH". Estudie las secciones azul, verde, y rosa en el control. Estas son las zonas de longitud de puntada recomendable y corresponden a los colores de las puntadas.

## Equilibrio de los patrones distorsionados

En la costura de puntadas elásticas, el control de la longitud de puntada deberá estar en posición entre "+" y "-" (posición S.S.:) para la mayoría de las telas. Dependiendo del tipo de tela utilizado usted puede ajustar este control para hacer coincidir las puntadas hacia adelante de la costura elástica con las puntadas en reversa. Para acortar las puntadas elásticas, gire ligeramente el control hacia "-". Para hacerlas más largas, gire hacia "+".

## Control de puntada reversa

La máquina coserá hacia atrás hasta que suelte el botón.

## Sélecteur de point

- ① Repère de réglage
- ② Sélecteur de point

Grâce au sélecteur de point, vous pouvez non seulement choisir le type de point désiré, mais aussi sa largeur lorsque vous utilisez les points zigzag (ordinaire et croquet).

**REMARQUE:** Afin d'éviter d'endommager l'aiguille ou le tissu, assurez-vous que l'aiguille est toujours remontée à sa position la plus élevée et hors du tissu, avant de régler le sélecteur de point.

Les points de couture sont codés par couleur, ce qui correspond à une zone de réglage recommandée pour la longueur du point.

### ZONES:

Blue: Points droits zig-zags et de montage

Vert: Boutonnères intégrée

Rose: Points extensibles

## Réglage de la longueur du point

- ① Repère de réglage
- ② Réglage de longueur du point

Plus le chiffre du réglage est grand, plus le point est long. A "0", l'avance est "nulle". Le bouton de réglage de la longueur du point possède également une position de réglage pour les points extensibles. Pour coudre des points extensibles il suffit de régler ce sélecteur sur la position "S.S.: STRETCH (extensible)".

**REMARQUE:** Quand vous choisissez un point (blue) ou pour border une boutonnière (vert), assurezvous que le sélecteur **N'EST** pas réglé pour un point extensible sur "S.S.: STRETCH". Vous remarquerez qu'autour du sélecteur de point il y a des zones bleu, vert, or et rose. Elles indiquent les longueurs de points recommandées pour les points de même couleur que sur le tableau indicateur.

## Comment régler l'équilibre d'un motif extensible

Lorsque vous utilisez un point extensible, sélecteur de longueur de point doit être réglé à sa position à dé clic (S.S.:) entre "-" et "+" pour la plupart des tissus. Selon le type de tissu utilisé, il se peut que vous vouliez régler ce sélecteur pour faire correspondre les piqûres avant de tout point extensible avec les piqûres arrière. Pour raccourcir un point extensible, tournez légèrement ce sélecteur vers "-" pour l'allonger, faites de même en le tournant vers "+".

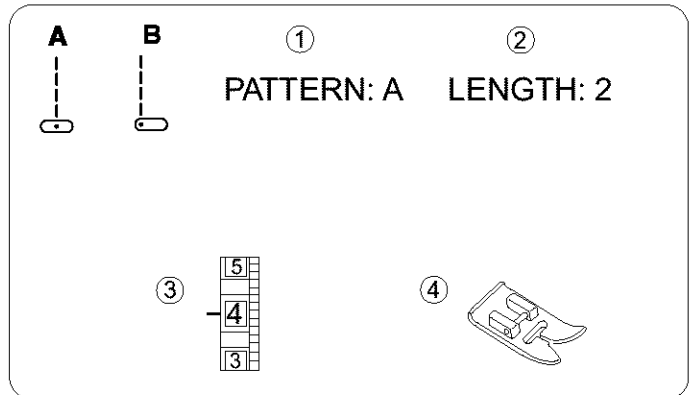
## Bouton de marche arrière

La machine coud en marche arrière tant que l'on appuie sur le bouton de marche arrière.

# STRAIGHT STITCHES

## Straight Stitch

- ① Stitch selector: A or B
- ② Stitch length: Blue zone
- ③ Needle thread tension: 2 to 6
- ④ Presser foot: Zigzag foot

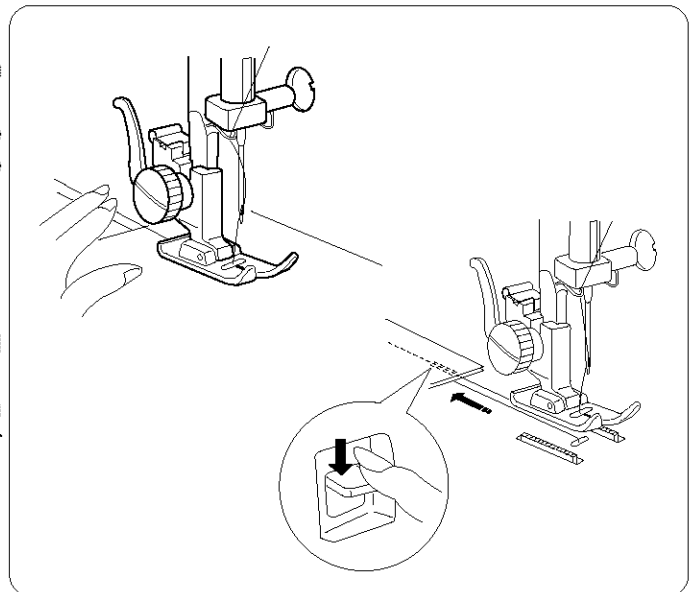


### • Starting to sew

Raise the presser foot and position the fabric next to a seam guide line on the needle plate (5/8" is most common). Lower the needle to the point where you want to start. Lower the presser foot and pull the threads toward the back. Depress the foot control. Gently guide the fabric along a seam guide line letting the fabric feed naturally.

### • Finishing sewing

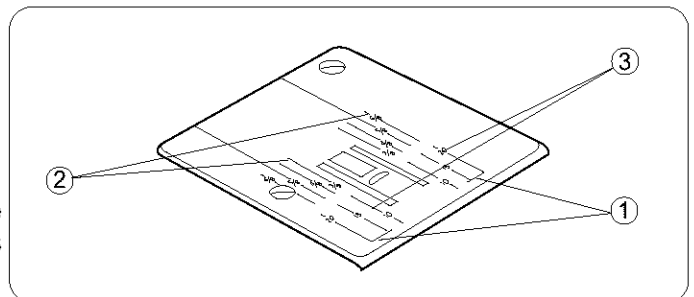
To fasten the ends of a seam, press the reverse stitch control and sew several reverse stitches. Raise the presser foot. Remove the fabric, draw the threads to the back and cut them with the thread cutter. The threads are cut in a proper length for the next seam.



## Use the Seam Guides

- ① Cornering guide
- ② Guide lines in inches
- ③ Guide lines in millimeters

The seam guides on the needle plate are there to help you measure seam width. The lines are 1/8" (0.3 cm) apart, with the 3/8", 4/8", 5/8", and 6/8" lines engraved. The lines in millimeters are 5 mm apart, with the 10 mm, 15 mm and 20 mm lines engraved.

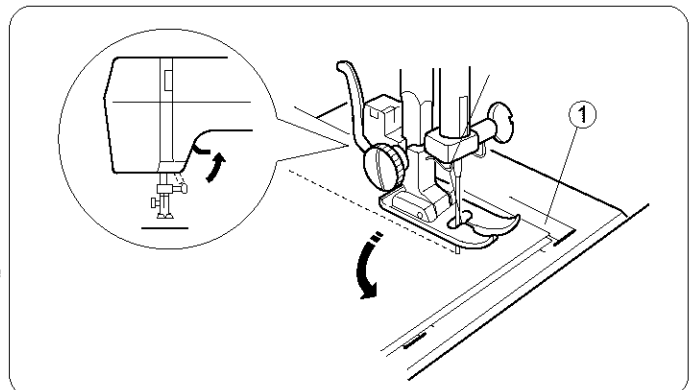


## Turn a Square Corner

- ① Cornering guide

To turn a square corner 5/8" (1.6 cm) from the fabric edge.

1. Stop stitching and lower the needle by turning handwheel counterclockwise, toward you, when the fabric edge facing you lines up with the edge of the needle plate as shown.
2. Raise the presser foot and turn the fabric to line up the edge with the 5/8" (1.6 cm) seam guide.
3. Lower the presser foot and begin stitching in the new direction.



## PUNTADA RECTA

### Puntada recta

- |                                 |                                |
|---------------------------------|--------------------------------|
| ① Selector de patrón:           | A o B                          |
| ② Control de la longitud:       | Zona azul                      |
| ③ Tensión del hilo de la aguja: | 2 a 6                          |
| ④ Prensatelas:                  | Prensatelas para puntada recta |
| ⑤ Prensatelas:                  | Prensatelas para zigzag        |

### • Para empezar a coser

Levante el prensatelas y posicione la tela junto a las líneas guías en la placa de aguja (5/8" es lo más común). Baje la aguja al punto donde quiera comenzar la costura. Baje el prensatelas y pase los hilos hacia atrás por debajo del prensatelas. Pise el pedal de control. Guíe la tela con cuidado a lo largo de la guía de costura dejando que la tela avance sola de forma natural.

### • Para terminar la costura

Para rematar el final de las costuras, pulse el control de puntada reversa y cosa unas puntadas hacia atrás. Levante el prensatelas. Saque la tela, tire de los hilos hacia atrás y córtelos con el cortahilos. Al cortar los hilos quedará el sobrante de hilo adecuado para comenzar una nueva costura.

### Uso de las guías de costura

- ① Guía para esquinas
- ② Líneas guía en pulgada
- ③ Líneas guía en milímetros

Las guías de costura en la placa de aguja son para ayudarle a medir el ancho de costura. Las líneas son 0.3cm (1/8") entre sí, con las de 3/8", 4/8", 5/8", and 6/8", líneas grabadas. Las líneas en milímetros están grabadas por 10mm, 15mm, y 20mm, de ancho entre sí.

### Para girar en esquinas de ángulo recto

- ① Guía para esquinas

Para girar en una esquina de ángulo recto a 1.6 cm (5/8") del borde de la tela.

1. Deje de coser y baje la aguja girando el volante en el sentido contrario a las agujas del reloj.
2. Eleve el prensatelas y gire la tela de forma que su borde quede alineado con la guía de costura 1.6 cm (5/8").
3. Baje el prensatelas y continúe cosiendo en la nueva dirección.

## POINTS DROIT

### Point droit

- |                                 |                    |
|---------------------------------|--------------------|
| ① Sélecteur de point:           | A ou B             |
| ② Longueur du point:            | Zone bleu          |
| ③ Tension du fil de l'aiguille: | 2 à 6              |
| ④ Pied presseur:                | Pied à point droit |
| ⑤ Pied presseur:                | Pied zig-zag       |

### • Commencer une couture

Levez le pied presseur et placez le tissu le long de la ligne de repère sur la plaque d'aiguille (la plus utilisée est à 5/8" de po). Abaissez l'aiguille à l'endroit où vous souhaitez commencer la couture. Abaissez le pied presseur et tirez les fils vers l'arrière. Appuyez doucement sur la pédale de contrôle. Accompagnez le tissu le long de la ligne de repère en laissant le tissu avancer naturellement.

### • A la fin d'une couture

Pour arrêter l'extrémité des coutures, appuyez sur le bouton de marche arrière et piquez plusieurs points en arrière. Relevez le pied presseur. Retirez le tissu, tirez les fils vers l'arrière et coupez-les à l'aide du coupe-fil. Les fils sont ainsi coupés à la bonne longueur pour le début de la prochaine couture.

### Utilisation de guides de couture

- ① Marques de coin
- ② Lignes de repère
- ③ Lignes de repère

L'intervalle entre les lignes est de 1/8" (3mm) celles-ci sont gravées à 3/8", 4/8", 5/8", et 6/8". L'intervalle entre les lignes en millimètres est de 5mm. Celles-ci sont gravées à 10mm, 15mm, et 20mm.

### Couture d'un angle droit

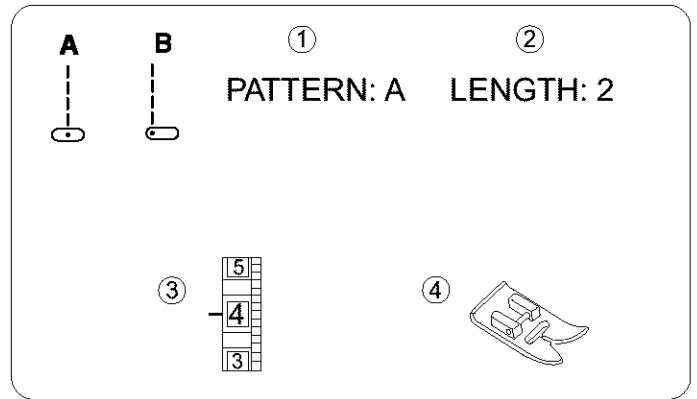
- ① Repère pour tourner

Pour piquer un angle droit à 1.6 cm (5/8") du bord du tissu.

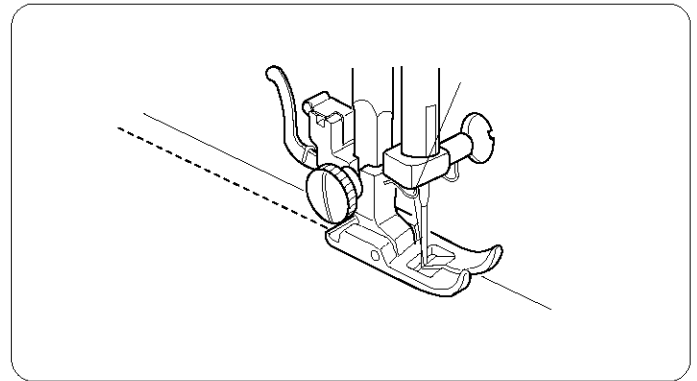
1. Arrêtez de piquer et abaissez l'aiguille en tournant le volant à main en sens antihoraire.
2. Relevez le pied presseur et tournez le tissu en alignant le bord avec la ligne de repère à 1.6 cm (5/8").
3. Baissez le pied presseur et commencez à coudre dans la nouvelle direction.

## Topstitching

- ① Stitch selector: A or B
- ② Stitch length: Blue zone
- ③ Needle thread tension: 2 to 6
- ④ Presser foot: Zigzag foot

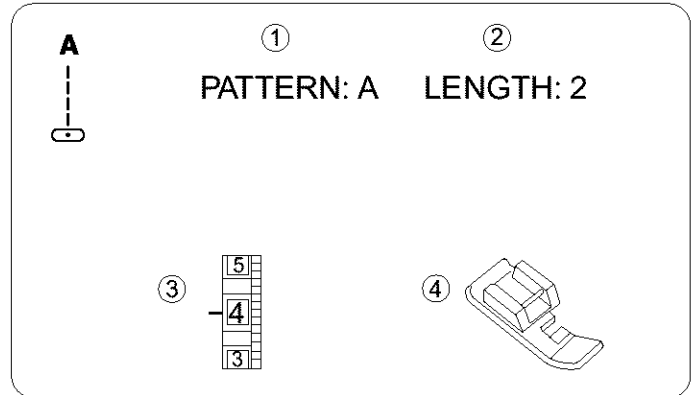


Topstitching emphasizes lines of garments and keeps seams and edges flat and crisp. Accent suits or blouses with one or two rows of topstitching around the outer edges of cuffs, lapels or collars. Lower the presser foot and keep the edge of the fabric next to the right edge of the presser foot. Evenly guide the fabric along the edge to produce an even row of topstitching 3/8" (1.0 cm) from the edge.



## Zipper Sewing

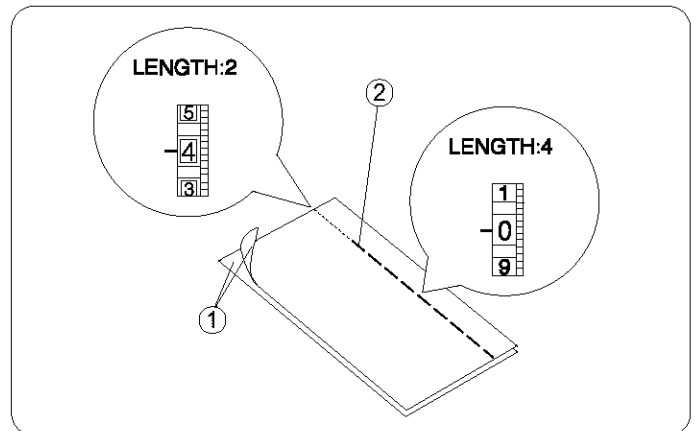
- ① Stitch selector: A
- ② Stitch length: 2
- ③ Needle thread tension: 3 to 6
- ④ Presser foot: Zipper foot



### • Fabric preparation

- ① Right side (Top side) of fabric
- ② End of opening

Place right sides (Top side) of fabric together and sew to the end of the zipper opening. Reverse stitch to lock the stitches. Increase stitch length to 4 and set needle thread tension at 0. Sew the zipper opening with the basting stitch.



### Costura a la vista

- ① Selector de patrón: A o B
- ② Control de la longitud: Zona azul
- ③ Tensión del hilo de la aguja: 2 a 6
- ④ Prensateles: Prensateles zig-zag

La costura a la vista resalta las líneas de prendas y mantiene las costuras y los bordes planos y derechos.

Acentúa los vestidos y las blusas con una hilera o dos de costura a la vista alrededor de los bordes de los puños, solapas o cuellos.

Baje el prensateles y mantenga el borde de la tela junto al borde derecho del prensateles.

Guíe en forma pareja la tela para que la hilera del respunte quede igual, a 1.0 cm (3/8") del borde.

### Costura de cremalleras o cierres

- ① Selector de patrón: A
- ② Control de la longitud: 2
- ③ Tensión del hilo de la aguja: 3 a 6
- ④ Prensateles: Prensateles para cremalleras

#### • Preparación de la tela

- ① Parte arriba de la tela
- ② Final de abertura

Junte las partes de arriba de la tela y cosa hasta el final de la abertura de la cremallera.

Cosa hacia atrás para rematar las puntadas. Aumente la longitud de puntada hasta 4 y ajuste la tensión del hilo de la aguja a 0, luego cosa la abertura de la cremallera.

### Surpiqûre

- ① Sélecteur de point: A ou B
- ② Longueur du point: Zone bleu
- ③ Tension du fil de l'aiguille: 2 à 6
- ④ Pied presseur: Pied zig-zag

Les surpiqûres permettent de faire des coutures décoratives et des garder les bords plats et rigides. Vous pouvez orner les ensembles et les blouses avec une ou deux surpiqûres autour des poignets, revers et cols.

Abaissez le pied presseur et gardez le bord du tissu près du bord droit du pied.

Cousez ainsi pour faire une surpiqûre régulière à 1.0 cm (3/8") du bord.

### La couture des fermetures à glissière

- ① Selecteur de point: A
- ② Longueur du point: 2
- ③ Tension du fil de l'aiguille: 3 à 6
- ④ Pied presseur: Pied à fermeture à glissière

#### • Préparation du tissu

- ① Côté endroit du tissu
- ② Extrémité de l'ouverture

Placez le tissu endroit contre endroit et piquez jusqu'à l'extrémité de l'ouverture.

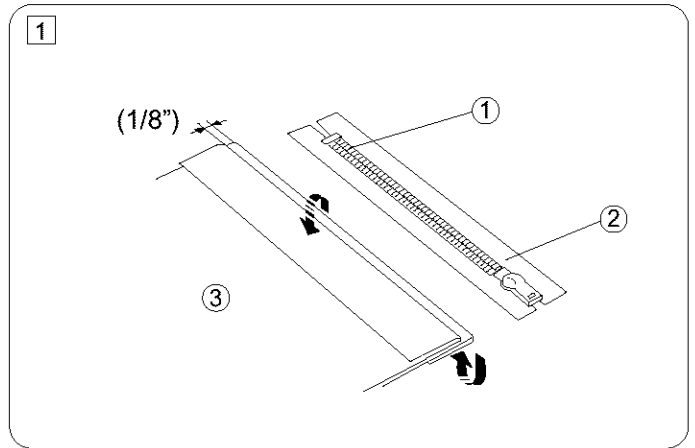
Arrêtez la couture avec quelques points en arrière. Augmentez la longueur du point jusqu'à 4 et réglez la tension du fil supérieur à 0, puis bâtissez l'ouverture de la fermeture.

## Zipper Sewing (Continued)

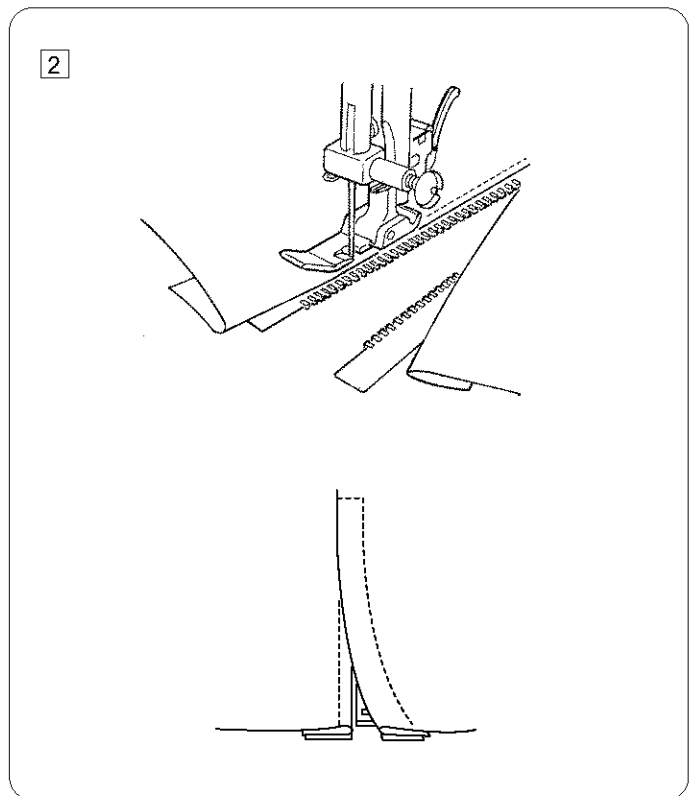
### • Starting to sew

- ① Zipper teeth
- ② Zipper tape
- ③ Wrong side (Bottom side) of fabric

- 1 Fold back the left seam allowance. Turn under the right seam allowance to make a 1/8" (0.2 to 0.3 cm) fold. Place the zipper teeth ① next to this fold and pin in place.



- 2 Smooth the threads toward the back and lower the foot. To sew the left side of the zipper, guide the edge of the zipper along the zipper tape. Turn the fabric and sew the other side of the zipper in the same way as you did the left side.





## Costura de cremalleras (continuación)

### • Para empezar a coser

- ① Dientes de la cremallera
- ② Cinta de la cremallera
- ③ Parte de abajo de la tela

1 Doble la tela superior de la costura izquierda hacia arriba todo lo posible. Doble la tela inferior hacia abajo de forma que sobresalga de 0.2 a 0.3 cm. (1/8") respecto a la tela superior. Ponga los dientes de la cremallera ① contra el segundo doblez y sújetelos.

2 Pasar los hilos debajo del prensatelas, guiando el borde de la suela y hacia la parte trasera de este.  
Cosar el lado izquierdo de la cremallera, guiando el borde de la suela en paralelo a los dientes.  
Gire el tejido y cosa, el lado derecho de la cremallera, de la misma forma que el izquierdo.

## Couture des fermetures à glissière (suite)

### • Commencer une couture

- ① Dents de la fermeture
- ② Ruban de la fermeture
- ③ Côté envers du tissu

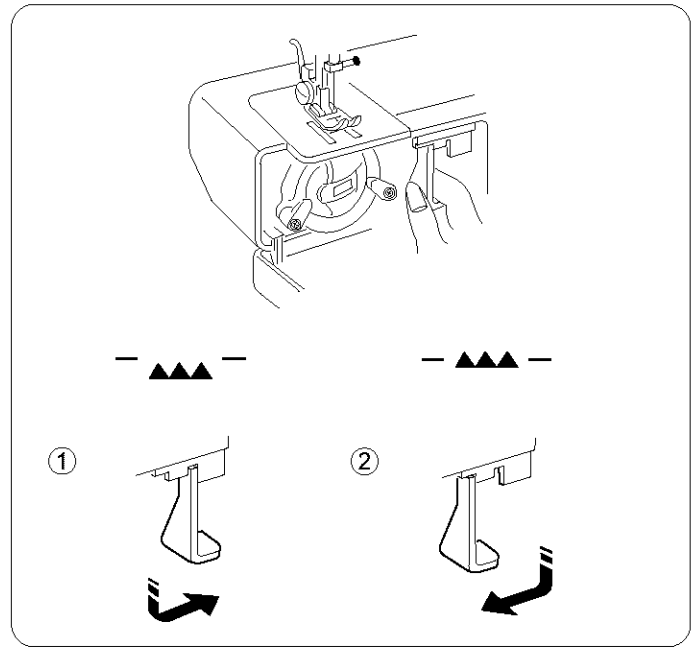
1 Repliez la ressource du côté gauche. Repliez le rentré du côté droit pour former un pli de 0.2 à 0.3 cm (1/8"). Placez les dents de la fermeture ① au ras de ce pli et épinglez-la en place.

2 Mettre les fils vers l'arri-ere et abaissez le pied.  
Pour coudre le côté droit, guidez le coin du pied le long des dents de la fermeture-éclair et cousez à travers le vêtements et le ruban la fermeture-éclair.  
Tournez le tissu et cousez l'autre côté de la fermeture-éclair de la même manière que pour coudre le côté droit.

## To Drop or Raise the Feed Dogs

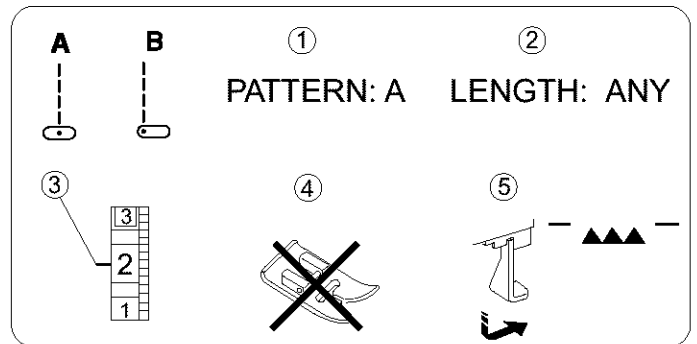
- ① To drop the feed dogs, press the lever in the direction of the arrow as illustrated.
- ② To raise the feed dogs, push the lever in the direction of the arrow as illustrated.

Feed dogs must be up for normal sewing.



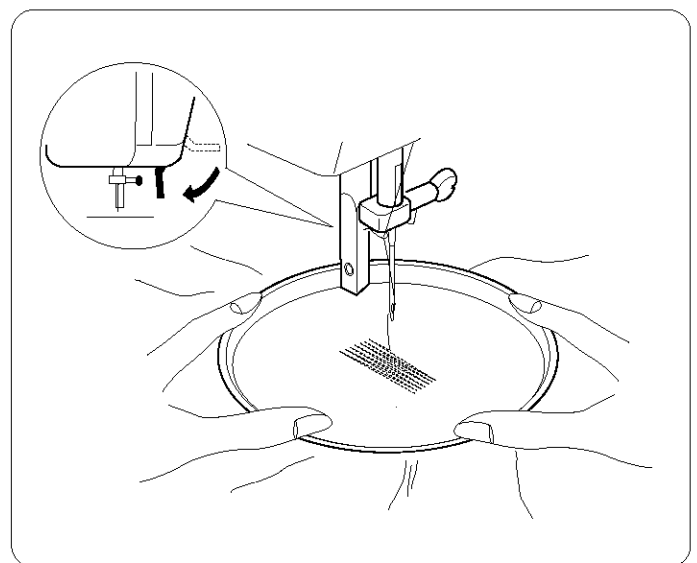
## Darning

- |                          |         |
|--------------------------|---------|
| ① Stitch selector:       | A or B  |
| ② Stitch length:         | Any     |
| ③ Needle thread tension: | 1 to 4  |
| ④ Presser foot:          | Removed |
| ⑤ Feed dog:              | Dropped |



Drop the feed dogs (see above) and remove presser foot. Place fabric, with the hole in the center, on an embroidery hoop. Lower the presser bar and sew at slow speed. Move the fabric back and forth slowly until the darning area is covered. Turn the fabric a 1/4 turn (90°) and sew another layer of stitching over the first layer.

**NOTE:** If fabric is thin or badly damaged, use a separate piece of fabric under the hole to reinforce it.



## Cómo bajar / subir los dientes del transporte

- ① Para bajar los dientes del transporte mueva la palanca de mando en la dirección indicada por la flecha como se muestra en la ilustración.
- ② Para subir los dientes del transporte mueva la palanca de mando en la dirección indicada por la flecha como se muestra en la ilustración.

Los dientes del transporte deben estar subidos para las costuras normales.

## Comment descendre ou monter les griffes d'entraînement

- ① Pour faire descendre les griffes d'entraînement, poussez le levier dans le sens de la flèche comme illustré.
- ② Pour les faire monter, poussez le levier dans le sens de la flèche comme illustré.

Les griffes doivent être relevées pendant la couture normale.

## Zurcido

- |                                 |                    |
|---------------------------------|--------------------|
| ① Selector de patrón:           | A o B              |
| ② Control de la longitud:       | Cualquier número   |
| ③ Tensión del hilo de la aguja: | 1 a 4              |
| ④ Prensateles:                  | Ningún prensateles |
| ⑤ Los dientes del transporte:   | Bajados            |

Baje los dientes de transporte (vea arriba) y retire el pie prensateles. Baje la barra prensateles y cose a una velocidad muy baja (espacio).

Mueva la tela para atrás y para adelante hasta que haya cubierto la área a zurcir. Voltee la tela 1/4 vuelta (90°) y cose otra capa de puntadas sobre la primera capa.

**NOTA:** Si la tela es muy delgada o está en muy mal estado, utilice un trozo de tela separada debajo del agujero para reforzarlo.

## Reprisage

- |                                 |                      |
|---------------------------------|----------------------|
| ① Sélecteur de point:           | A ou B               |
| ② Longueur du point:            | Toute                |
| ③ Tension du fil de l'aiguille: | 1 à 4                |
| ④ Pied presseur:                | Pas de pied-de-biche |
| ⑤ Griffes d'entraînement:       | Descendues           |

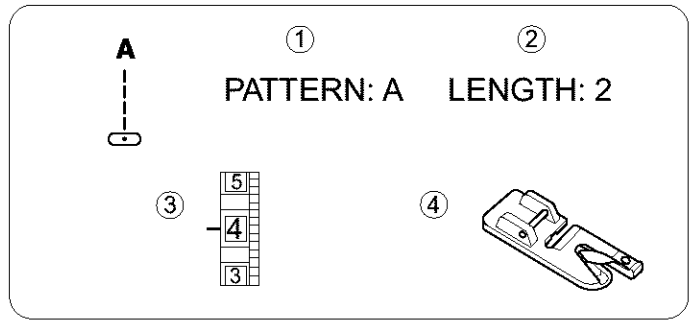
Retirez le pied-de-biche (voir ci-dessus) et tendez le tissu entre les anneaux d'un cercle à broder en prenant soin de centrer le trou. Remontez le fil de canette à travers le tissu en retenant la fil de bobine; faites un point à l'endroit où vous commencerez à repriser. Abaissez ensuite le levier de relevage du pied-de-biche et piquez lentement. Couvrez la surface à repriser en déplaçant le tambour lentement d'avant en arrière.

Tournez le tambour d'1/4 de tour (90°) et refaites une série de points sur les premiers.

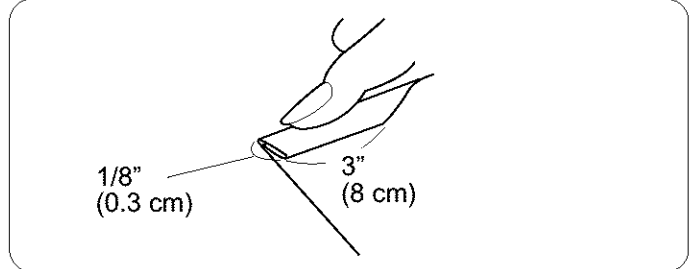
**REMARQUE:** Si le tissu est fin ou très usé, mettez un morceau de tissu dessous pour renforcer l'endroit endommagé.

## Rolled Hem

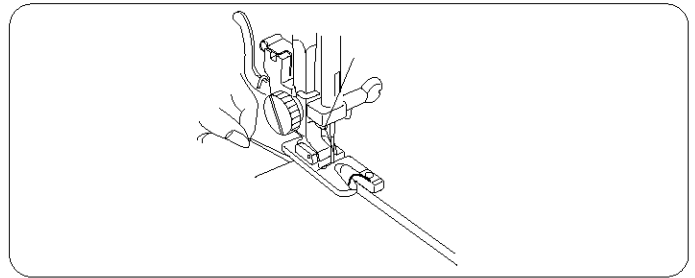
Stitch selector:	A
Stitch length:	1.5 to 4
Needle thread tension:	2 to 6
Presser foot:	Hemmer foot



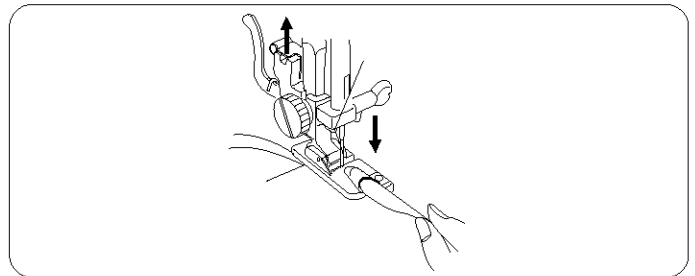
- 1 Make a double 1/8" (0.3 cm) fold approximately 3" (8 cm) in length.



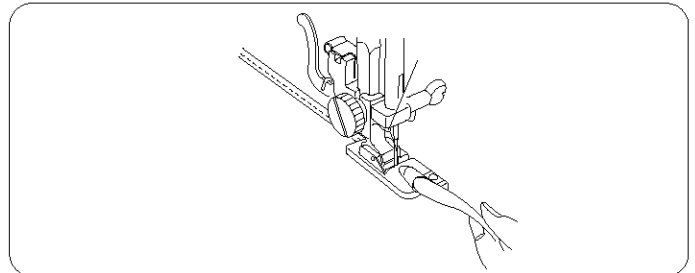
- 2 Lower the needle into the fabric at the point where sewing is to begin, then lower the hemmer foot. Sew 3 or 4 stitches while holding the needle and bobbin threads.



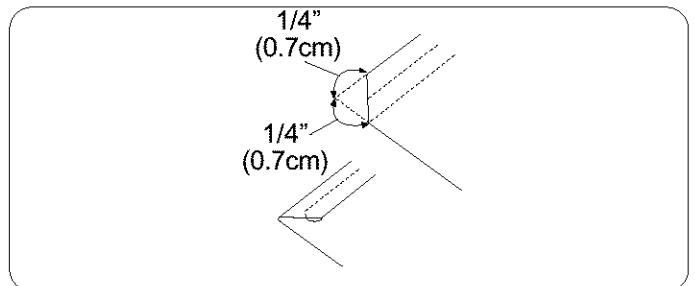
- 3 Lower the needle into the fabric and lift the hemmer foot. Insert the folded portion of the fabric into the curl of the hemmer foot.



- 4 Lower the hemmer foot, then sew by lifting up the edge of the fabric to keep it feeding smoothly and evenly.



- 5 Trim about 1/4" (0.7 cm) from corners as illustrated, to reduce bulk.



## Dobladillos enrollados

Selector de patrón:	A
Control de la longitud:	1.5 to 4
Tensión del hilo de la aguja:	2 to 6
Prensateclas:	Prensateclas para dobladillo

## Ourleur présente

Sélecteur de point:	A
Longueur du point:	1.5 to 4
Tension du fil de l'aiguille:	2 to 6
Pied presser:	Pied ourleur

1 Haga un doble pliegue de unos 0.3 cm (1/2") pliegue aproximadamente 8 cm (3") de longitud.

1 Faites un double pli de 0.3 cm (1/8") d'environ 8 cm (3") de long.

2 Baje la aguja sobre la tela en el punto donde ha de empezar a coser, después baje el pie para dobladillos. Cosa 3 ó 4 puntadas, sujetando los hilos de la canilla y la aguja.

2 Abaissez l'aiguille dans le tissu à l'endroit où la couture doit commencer. Puis, abaissez le pied ourleur. Cousez 3 ou 4 points tout en tenant les fils de l'aiguille et de la canette.

3 Baje la aguja en al tela, y levante el pie para dobladillos. Introduzca la parte plegada de la tela en el canalillo del pie para dobladillos.

3 Abaissez l'aiguille dans le tissu et soulevez le pied ourleur. Insérez la partie pliée du tissu dans la courbure du pied ourleur.

4 Baje el pie para dobladillos, cosa entonces levantado el borde de la tela para mantener la introducción suave y pareja.

4 Abaissez le pied ourleur, puis cousez tout en relevant le bord du tissu pour lui permettre de hisser facilement et uniformément.

5 Recorte de las esquinas 0.7 cm (1/4") como es ilustrado, para reducir el volumen.

5 Taillez aux 0.7 cm (1/4") coins pour réduire l'épaisseur.

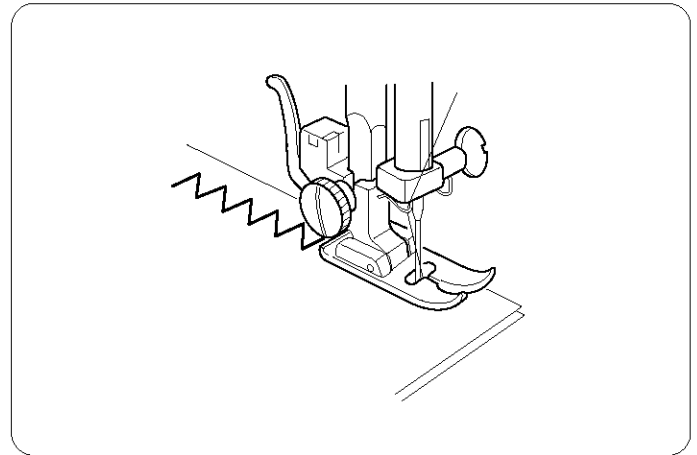
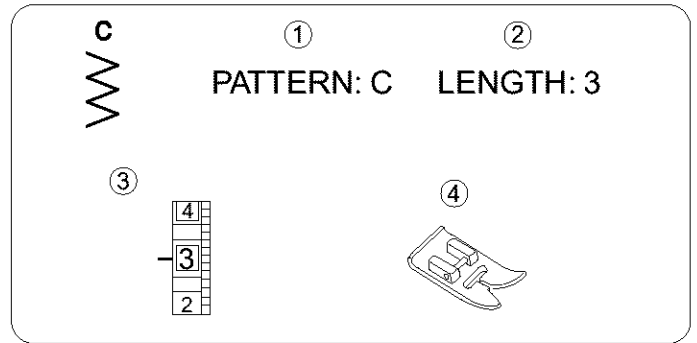
## BUILT-IN STITCHES

### Basic Zigzag

- ① Stitch selector: C
- ② Stitch length: Blue zone
- ③ Needle thread tension: 2 to 5
- ④ Presser foot: Zigzag foot

The zigzag stitch is one of the most common and versatile stitches. It can be a utility stitch for button sewing, buttonhole making, hemming, overcasting, mending and darning.

It can also be used to decorate with trims, appliques and cut work or as a decorative stitch.

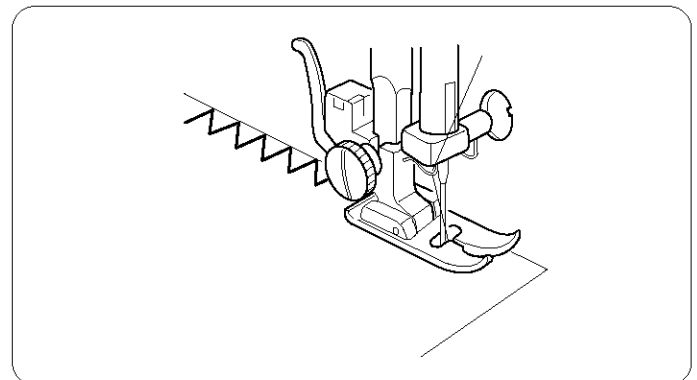
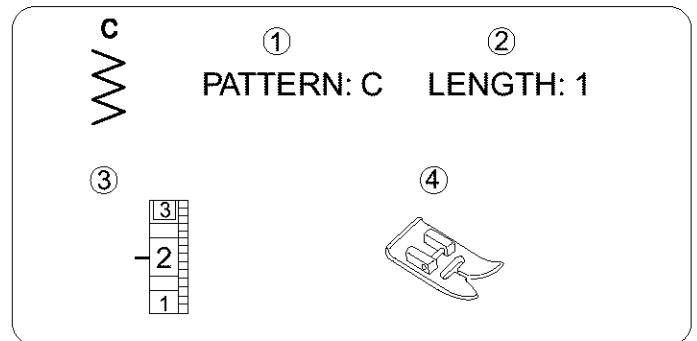


### Overcasting Stitch

- ① Stitch selector: C
- ② Stitch length: 1 to 2
- ③ Needle thread tension: 1 to 4
- ④ Presser foot: Zigzag foot

This is useful in garment construction and in finishing raw edges of any sewing project.

Start overcasting about 1/8" (0.3 cm) inside the raw corner of a seam. If you start right at the edge, fabric bunches up and the stitches become tangled.



## DISEÑOS DE PUNTOS INCORPORADOS

### Puntada de zig-zag

- ① Selector de patrón: C
- ② Control de la longitud: Zona azul
- ③ Tensión del hilo de la aguja: 2 a 5
- ④ Prensateles: Prensateles para zig-zag

La puntada de zig-zag es una de las puntadas más comunes y más versátiles. Es una puntada de servicio para pegar botones, hacer ojales, para dobladillos, puntada sobrepuesta, para remendar y para zurcir.

También puede ser utilizada para decorar con ribetes, aplicaciones y como puntada decorativa.

## POINTS SPÉCIAUX

### Zig-zag simple

- ① Sélecteur de point: C
- ② Longueur du point: Zone bleu
- ③ Tension du fil de l'aiguille: 2 à 5
- ④ Pied presseur: Pied zig-zag

Le zig-zag est un point très commun et aux usages multiples. Il est utile pour coudre les boutons, les boutonnières, les ourlets, ainsi que pour surfiler et repriser.

On peut également l'utiliser pour orner avec des gances, des appliques ou des jours, ou comme point décoratif.

### Puntada de sobrehilado o remate

- ① Selector de patrón: C
- ② Control de la longitud: 1 a 2
- ③ Tensión del hilo de la aguja: 1 a 4
- ④ Prensateles: Prensateles para zig-zag

Es muy útil en la confección de prendas y para sobrehilar o rematar bordes en cualquier proyecto de costura.

Empiece a rematar un 0.3 cm (1/8") dentro del borde . Si empieza a coser justo al borde, la tela se arrugará y las puntadas quedarán mal cruzadas.

### Surfilage

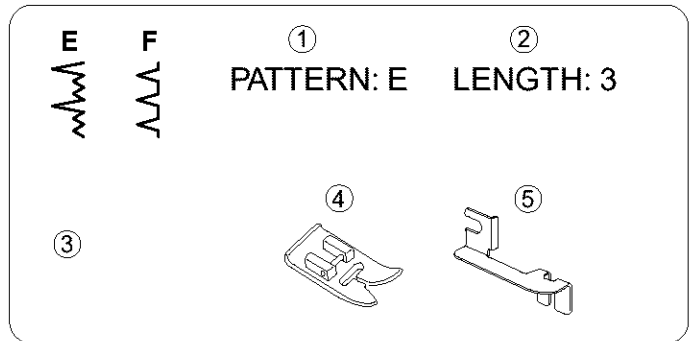
- ① Sélecteur de point: C
- ② Longueur du point: 1 à 2
- ③ Tension du fil de l'aiguille: 1 à 4
- ④ Pied presseur: Pied zig-zag

Ce point est utile pour le montage des vêtements et pour finir les bords bruts de tous les ouvrages de couture.

Commencez à surfiler à environ 0.3 cm (1/8") à l'intérieur du bord brut du tissu. Si vous commencez tout au bord, le tissu se fronce et les points s'emmêlent.

## Blind Hem Stitch

- ① Stitch selector: E or F
- ② Stitch length: 1 to 3
- ③ Needle thread tension: 1 to 4
- ④ Presser foot: Zigzag foot
- ⑤ Hem guide



- ① Lightweight fabric
- ② Heavyweight fabric
- ③ Wrong side (Bottom side) of fabric

On heavyweight fabrics that ravel, the raw edge should be overcast first. Then fold the hem, as illustrated leaving 1/4" (0.7 cm) of the hem edge showing.

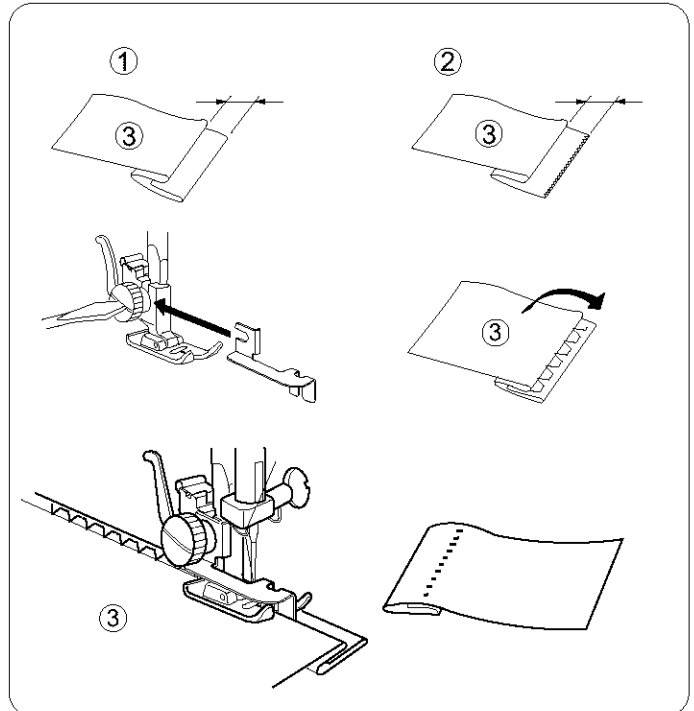
Lower the presser foot, then loosen the foot holder screw to place the hem guide between the screw and the shank of foot holder.

Tighten the screw making sure the wall of hem guide is placed in the middle of the toes of the presser foot.

Raise the presser foot and place the fabric under the foot so that the fold rests against the wall of hem guide.

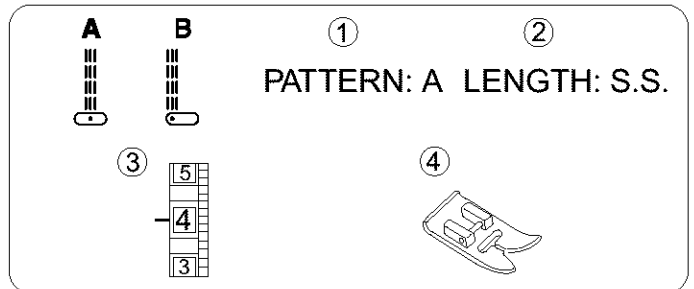
Lower the foot, then stitch slowly for better control so that the zigzag stitches fall on the hem allowance and pierce the fold.

While sewing, make sure the fold runs along the wall of hem guide.

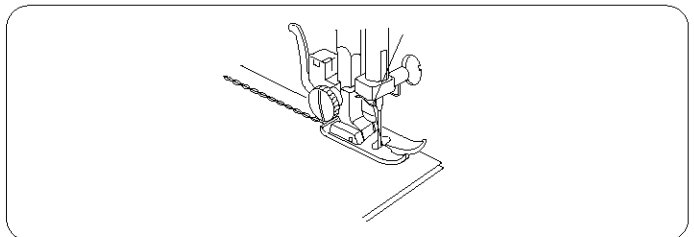


## Straight Stretch

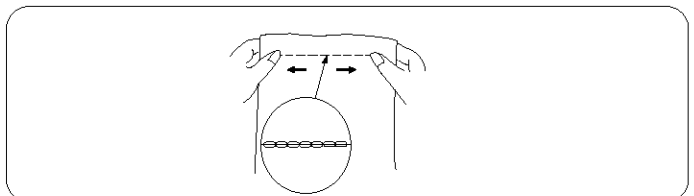
- ① Stitch selector: A or B
- ② Stitch length: Stretch stitch position
- ③ Needle thread tension: 2 to 6
- ④ Presser foot: Zigzag foot



This strong, durable stitch is recommended where both elasticity and strength are necessary to ensure comfort and durability.



Use it to reinforce areas such as crotch and armhole seams as well as to eliminate puckering on knits and stretch fabrics. Also use when constructing items requiring extra strength such as backpacks.





### Doblado invisible

- ① Selector de patrón: E o F
- ② Control de la longitud: 1 a 3
- ③ Tensión del hilo de la aguja: 1 a 4
- ④ Prensateles: Prensateles para zig-zag
- ⑤ Guía de dobladillo

- ① Telas ligeras
- ② Telas gruesas
- ③ Parte de abajo la tela

En telas gruesas que se deshilachan, el borde inacabado deberá sobrehilarse primero. Después pliegue el dobladillo tal como se ilustra, dejando visible 0.7 cm (1/4") del borde del dobladillo. Baje el prensatelas y afloje el tornillo que lo sostiene para colocar la guía del dobladillo entre el tornillo y la espiga del prensatelas. Apriete el tornillo, ceriorándose de que el costado de la guía del dobladillo esté centrada entre las uñas del prensatelas. Levante el prensatelas y coloque la tela debajo, de manera que el pliegue descansa contra el costado de la guía del dobladillo. Baje el prensatelas y cosa lentamente para tener mejor control, asegurándose de que las puntadas en zigzag caigan sobre la holgura del dobladillo y perforen el pliegue. Durante la costura, asegúrese de que el pliegue avance por el costado de la guía del dobladillo. Extienda la tela sobre una superficie planca, con el anverso hacia arriba.

### Puntada recta triple

- ① Selector de patrón: A o B
- ② Control de la longitud: Posición de puntada elástica
- ③ Tensión del hilo de la aguja: 2 a 6
- ④ Prensateles: Prensateles para puntada recta
- ⑤ Prensateles: Prensateles para zig-zag

Esta puntada de costura resistente y duradera, es recomendada en casos donde sean necesarios tanto la elasticidad como la durabilidad para asegurar comodidad y durabilidad.

Usela para reforzar áreas como braguetas, puños de camisa y también para evitar deshilachamientos en telas de punto y telas elásticas. Use también esta puntada para construir elementos que requieran refuerzos especialmente fuerte como bolsos y mochilas.

### Ourlet invisible

- ① Sélecteur du point: E ou F
- ② Largeur du point: 1 à 3
- ③ Tension du fil de l'aiguille: 1 à 4
- ④ Pied presseur: Pied zig-zag
- ⑤ Guide à ourlets

- ① Tissu fin
- ② Tissu épais
- ③ Côté envers du tissu

Sur les tissus épais qui s'effilochent, on devrait d'abord surfiler les bords bruts. Puis pliez l'ourlet comme illustré, en laissant apparaître 0.7 cm (1/4"). Abaisser le pied presseur, puis dévisser la vis située sur le porte pied afin de placer le guide à ourlets entre la vis et la partie verticale du porte pied. Serrer la vis en vous assurant que la partie verticale du guide à ourlets est alignée avec le milieu du pied (situé entre les deux doigts du pied.) Lever le pied presseur et placer le tissu sous le pied jusqu'à ce que le pli soit contre la partie verticale du guide à ourlets. Abaisser le pied, puis coudre lentement pour un meilleur contrôle et pour que les points en zig-zag couvrent bien l'ourlet et percent le pli. Pendant la couture, assurez que vous que le bord de l'ourlet reste contre la partie verticale du guide à ourlets. Etaler le tissu bien à plat avec le bon côté en hant.

### Point droit extensible

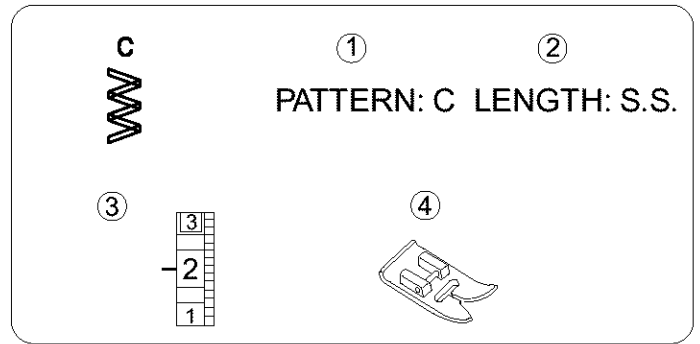
- ① Sélecteur de point: A ou B
- ② Largeur du point: Position point extensible
- ③ Tension du fil de l'aiguille: 2 à 6
- ④ Pied presseur: Pied à point droit
- ⑤ Pied presseur: Pied zig-zag

Ce point solide et résistant est recommandé pour les coutures où la solidité et l'élasticité sont nécessaires au confort et à la résistance.

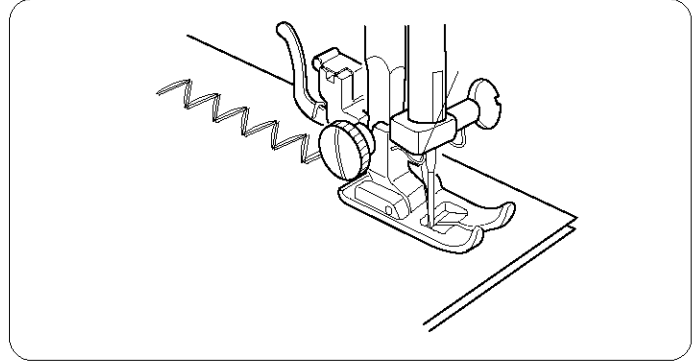
Utilisez-le pour renforcer les coutures d'entre-jambe et d'emmanchure ainsi que pour éliminer les fronces sur les jerseys et les tissus extensibles. Également utile pour la fabrication d'accessoires résistants comme les sacs-à-dos.

## Rick-rack Stretch

- ① Stitch selector: C
- ② Stitch length: Stretch stitch position
- ③ Needle thread tension: 1 to 4
- ④ Presser foot: Zigzag foot

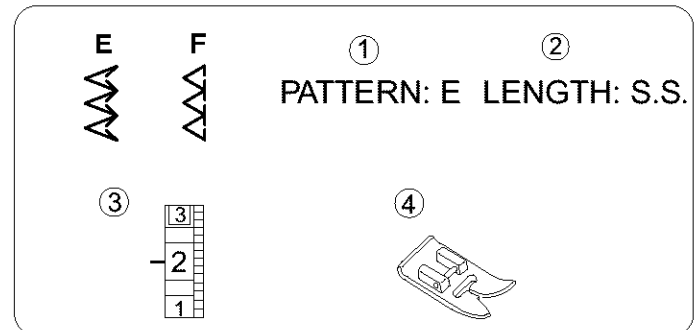


Sew on stretch fabrics in any area that you might use a zigzag stitch. This stitch is used as a decorative topstitch as well.



## Overcast Stretch Stitching

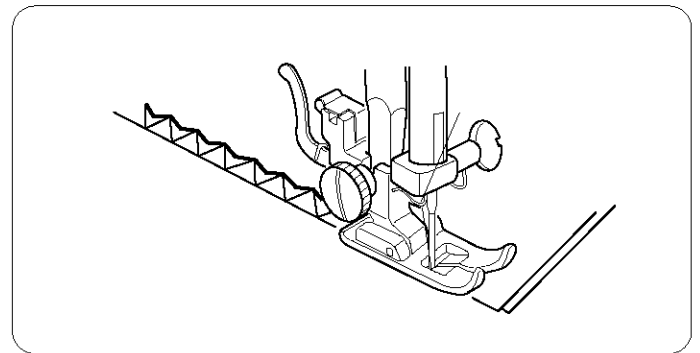
- ① Stitch selector: E or F
- ② Stitch length: Stretch stitch position
- ③ Needle thread tension: 1 to 4
- ④ Presser foot: Zigzag foot



This stitch is for sewing a seam with an overcast finish. It is used when making swim wear, ski pants and other garments which require stretch.

### • Starting to sew

Place raw edge of fabric to the "left" of the needle as shown. Sew in a manner so that the needle pierces the fabric very close to the outside edge. Or place the fabric to allow a 5/8" (1.6 cm) seam, then trim seam allowance. Raw or worn edges of older garments can be overcasted to prevent further raveling.



### Extensión de “Rick-rack” (zig-zag)

- |                                 |                              |
|---------------------------------|------------------------------|
| ① Selector de patrón:           | C                            |
| ② Control de la longitud:       | Posición de puntada elástica |
| ③ Tensión del hilo de la aguja: | 1 a 4                        |
| ④ Prensateles:                  | Prensateles para zig-zag     |

Cosa en telas elásticas o en cualquier otro área en el que vaya a usar puntadas en zig-zag. Esta puntada de costura es usada también como puntada decorativa.

### Croquet extensible

- |                                 |                           |
|---------------------------------|---------------------------|
| ① Sélecteur de point:           | C                         |
| ② Longueur du point:            | Position point extensible |
| ③ Tension du fil de l'aiguille: | 1 à 4                     |
| ④ Pied presseur:                | Pied zig-zag              |

Utilisez ce point sur les tissus extensibles comme un point zig-zag. Ce point peut aussi être utilisé comme point décoratif pour les surpiqûres.

### Puntada elástica de sobrehilado

- |                                 |                              |
|---------------------------------|------------------------------|
| ① Selector de patrón:           | E o F                        |
| ② Control de la longitud:       | Posición de puntada elástica |
| ③ Tensión del hilo de la aguja: | 1 a 4                        |
| ④ Prensateles:                  | Prensateles para zig-zag     |

Esta puntada de costura es para coser costuras de sobrehilado. Esta puntada es usada cuando se cosen trajes de baño, pantalones de esquiar y otras prendas que requieren de material elástico.

#### • Para empezar a coser

Coloque el borde de la tela a la “izquierda” de la aguja como es mostrado en la ilustración. Cosa de tal forma que la aguja traspase o penetre la tela muy cerca del borde exterior. También puede colocar la tela dejando unos 1.6 cm (5/8”) entre la costura y el borde, coltando después la tela sobrante.

Los bordes o desgastados pueden ser rematados con esta puntada para evitar futuros deshilachamientos.

### Surfilage extensible

- |                                 |                           |
|---------------------------------|---------------------------|
| ① Sélecteur de point:           | E ou F                    |
| ② Longueur du point:            | Position point extensible |
| ③ Tension du fil de l'aiguille: | 1 à 4                     |
| ④ Pied presseur:                | Pied zig-zag              |

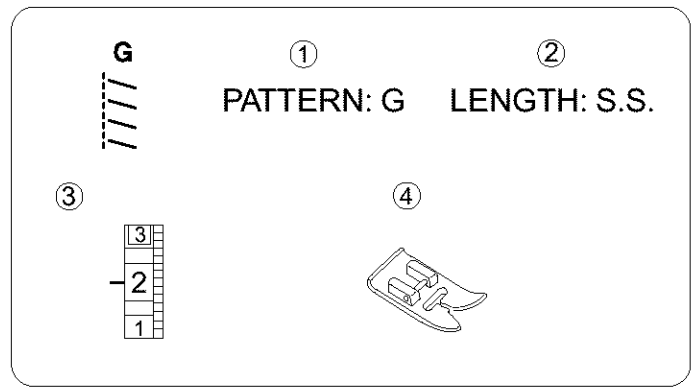
Ce point est utilisé pour coudre et surfiler en même temps. Il est très pratique pour la réalisation de maillots de bain, de pantalons de ski et les autres vêtements qui doivent être élastiques.

#### • Commencer une couture

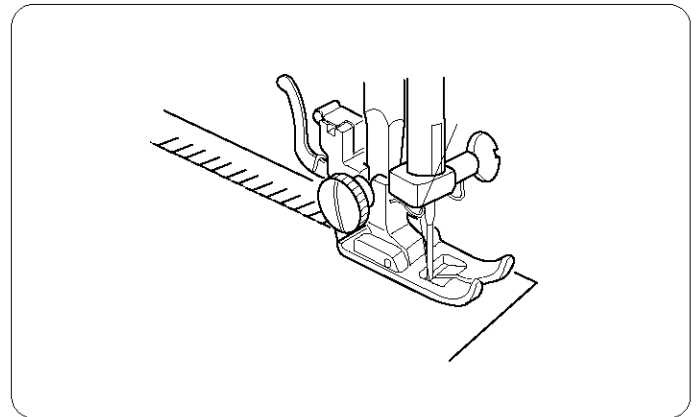
Placez le bord brut du tissu à “gauche”, de l'aiguille comme illustré. Cousez de manière à ce que l'aiguille perce le tissu tout près du bord extérieur. Ou encore placez le tissu en prévoyant une ressource de 1.6 cm (5/8”), puis recoupez la ressource. Les bords bruts ou effilochés des vieux vêtements peuvent être surfilés de cette manière pour arrêter l'usure.

## Serging

- ① Stitch selector: G
- ② Stitch length: Stretch stitch position
- ③ Needle thread tension: 1 to 4
- ④ Presser foot: Zigzag foot



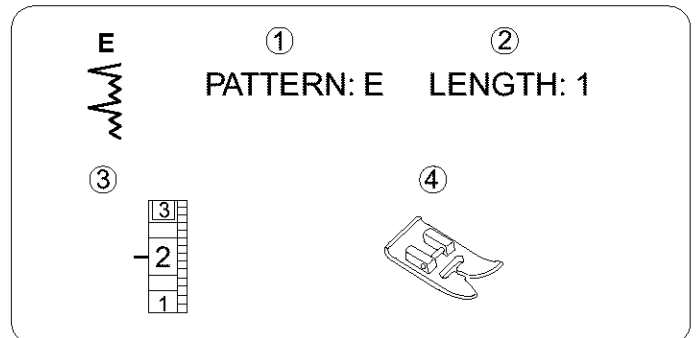
This stitch is ideal for 1/4" (0.6 cm) seams on knits or on medium to heavy weight woven fabrics where you want a narrow seam. It is also great for sewing spandex swim wear. Place the fabric under the presser foot so that the stitches are made over the raw edge.



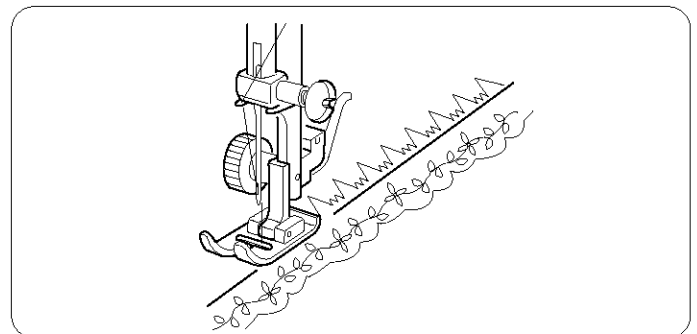
## DECORATIVE STITCHES

### Lace Work

- ① Stitch selector: E
- ② Stitch length: 1 to 3
- ③ Needle thread tension: 1 to 4
- ④ Presser foot: Zigzag foot



Lace adds a fanciful, feminine touch to blouses and lingerie. Table linens and pillows become more elegant when trimmed with lace.  
Fold raw edge of fabric at least 5/8" (1.5 cm). Place lace underneath and topstitch with blind hem stitch.  
Trim excess fabric close to stitching.



## Puntada de dobladillo

- ① Selector de patrón: G
- ② Control de la longitud: Posición de puntada elástica
- ③ Tensión del hilo de la aguja: 1 a 4
- ④ Prensateles: Prensateles para zig-zag

Esta puntada es ideal para costuras de 0.6 cm (1/4") en prendas de punto y telas que necesiten costuras estrechas. Esta puntada es también estupenda para coser trajes de baño elástico.

Coloque la tela bajo el pie prensateles de forma que las puntadas queden sobre el borde bruto.

## Point de surjet

- ① Sélecteur de point: G
- ② Largeur du point: Position point extensible
- ③ Tension du fil de l'aiguille: 1 à 4
- ④ Pied presseur: Pied zig-zag

Ce point est idéal pour les coutures à 0.6 cm (1/4") sur les jerseys ou sur les étoffes épaisses quand vous voulez obtenir une couture étroite.

Il est aussi parfait pour les maillots en spandex. Placez le tissu sous le pied afin que les points soient formés par-dessus le bord brut.

## PUNTADAS DECORATIVAS

### Trabajos con encajes

- ① Selector de patrón: E
- ② Control de la longitud: 1 a 3
- ③ Tensión del hilo de la aguja: 1 a 4
- ④ Prensateles: Prensateles para zig-zag

Encajes añaden un toque fino y femenino a blusas y lencería. Manteles y fundas de almohadas quedarán más elegantes cuando los adorne con encajes.

Doble el borde por lo menos 1.5 cm (5/8").

Coloque el encaje por debajo y cosa sobre él con la puntada de dobladillo invisible. Recorte el exceso de tela cerca de la costura.

## POINTS DÉCORATIFS

### Dentelle

- ① Sélecteur de point: E
- ② Longueur du point: 1 à 3
- ③ Tension du fil de l'aiguille: 1 à 4
- ④ Pied presseur: Pied zig-zag

La dentelle ajoute une touche féminine aux chemisiers et à la lingerie. Le linge de table et les oreillers deviennent plus raffinés lorsqu'on les borde de dentelle.

Repliez le bord brut du tissu sur 1.5 cm (5/8") au moins. Placez la dentelle en dessous et surpiquez avec l'ourlet invisible. Recoupez le tissu au ras des points.

## Multiple Zigzag Stitch

- ① Stitch selector: D
- ② Stitch length: 0.5 to 1
- ③ Needle thread tension: 1 to 4
- ④ Presser foot: Zigzag foot

This is used to finish seam allowance on synthetics and other fabrics that tend to pucker. The stitch is also excellent for darning and mending tears.

### 1 Seam finishing

Place fabric under the presser foot in such a manner that the edge is slightly inside the right-hand side of the presser foot. Guide the fabric so that the right hand stitches fall at the edge of the fabric.

### 2 Mending

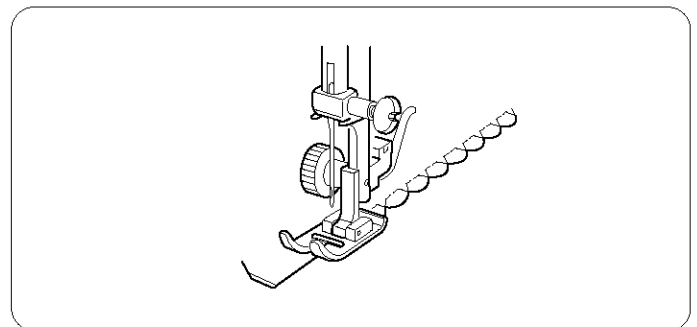
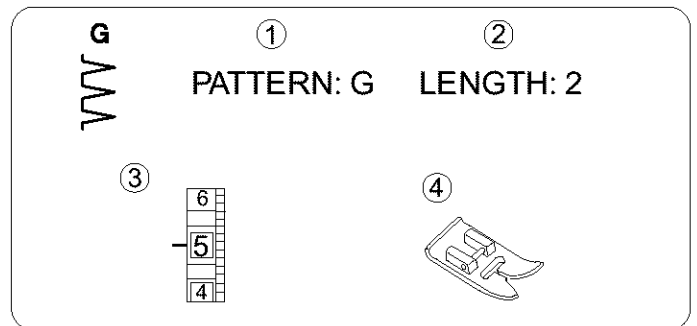
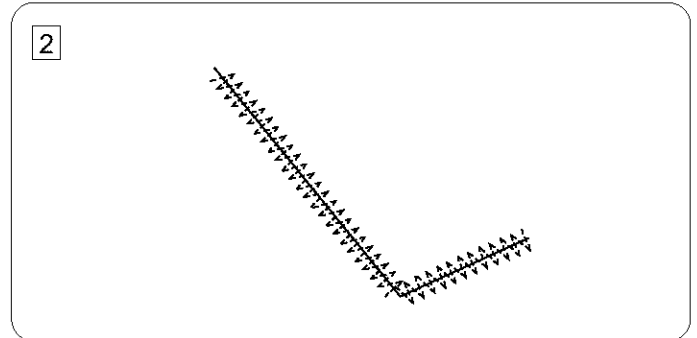
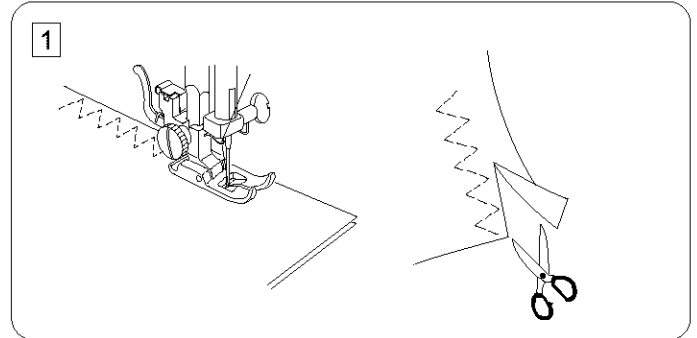
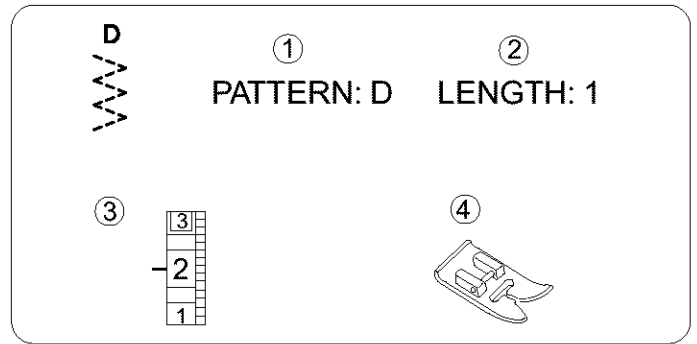
Position tear under the needle so that the stitch catches both sides.

## Shell Stitch

- ① Stitch selector: G
- ② Stitch length: 1 to 2
- ③ Needle thread tension: 3 to 9
- ④ Presser foot: Zigzag foot

Use a lightweight fabric such as tricot. Fold the fabric and stitch on the bias. You may need to increase the needle thread tension slightly. Allow the needle to just clear the folded edge of the fabric at zigzag stitches.

If you sew rows of shell stitches, space the rows at least 5/8" (1.5 cm) apart. You can also sew shell stitches on knits or soft silky woven fabrics in any direction.



## Puntada de múltiple zig-zag

- ① Selector de patrón: D
- ② Control de la longitud: 0.5 a 1
- ③ Tensión del hilo de la aguja: 1 a 4
- ④ Prensateles: Prensateles para zig-zag

Esta puntada de costura es usada para terminar el borde del exceso de tela del dobladillo en telas sintéticas y telas que tienden a fruncir, esta puntada también es excelente para hacer remiendos, arreglar desgarros y zurcir rotos.

### 1 Cosido final

Coloque la tela debajo del pie prensateles de tal forma que el borde quede ligeramente introducido en la parte derecha del prensateles. Guíe la tela de tal modo que las puntadas de la derecha caigan al borde de la tela.

### 2 Zurciendo o remendando

Coloque la parte rota debajo de la aguja para que la puntada alcance ambos lados.

## Puntada en forma de concha

- ① Selector de patrón: G
- ② Control de la longitud: 1 a 2
- ③ Tensión del hilo de la aguja: 3 a 9
- ④ Prensateles: Prensateles para zig-zag

Use telas ligeras como son las prendas de tricot. Doble la tela y puntéela en diagonal. Quizás tenga que incrementar ligeramente la tensión del hilo de la aguja. Cosa de tal forma que la aguja justo libre el borde doblado al coser con puntadas en zig-zag. Si quiere coser filas de puntadas de conchas, deje un espacio entre ellas de al menos 1.5 cm (5/8"). También podrá coser con puntadas en forma de concha en telas de punto y tejidos de seda ligeros en cualquier dirección.

## Point zig-zag multiple

- ① Sélecteur de point: D
- ② Longueur du point: 0.5 à 1
- ③ Tension du fil de l'aiguille: 1 à 4
- ④ Pied presseur: Pied zig-zag

On utilise ce point pour finir les ressources sur les tissus synthétiques et les autres tissus qui ont tendance à se froncer. Ce point est aussi parfait pour repriser et pour réparer les déchirures.

### 1 Finition des coutures

Placez le tissu sous le pied presseur de manière à ce que le bord brut du tissu soit légèrement en retrait du bord extérieur droit du pied presseur. Guidez le tissu pour que l'extrémité droite des points tombe au bord du tissu.

### 2 Repriser

Placez la déchirure sous l'aiguille de manière à ce que le point attrape les deux côtés.

## Point coquille

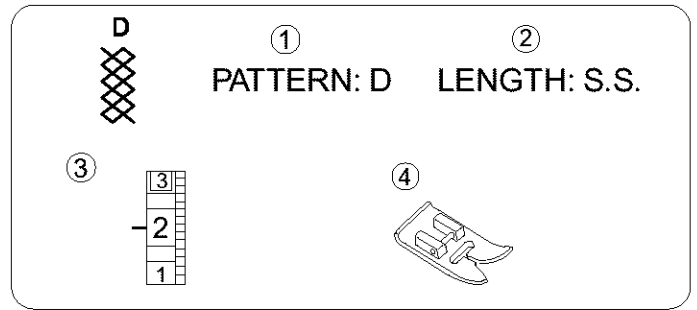
- ① Sélecteur de point: G
- ② Longueur du point: 1 à 2
- ③ Tension du fil de l'aiguille: 3 à 9
- ④ Pied presseur: Pied zig-zag

Utilisez un tissu léger comme du jersey. Pliez le tissu et piquez sur le biais. Vous aurez peut être besoin d'augmenter légèrement la tension du fil supérieur. Laissez l'aiguille tomber juste en dehors du bord plié du tissu lors du zig-zag.

Si vous cousez des rangées de points coquille, espacez les rangées d'au moins 1.5 cm (5/8"). Vous pouvez également coudre des points coquilles sur les tricots et les étoffes soyeuses dans toutes les directions.

## Smocking

- ① Stitch selector: D
- ② Stitch length: Stretch stitch position
- ③ Needle thread tension: 1 to 4
- ④ Presser foot: Zigzag foot

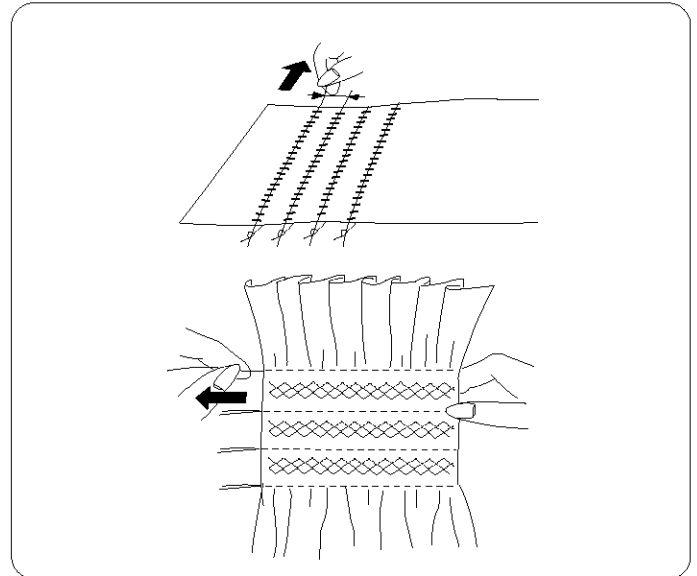


Smocking is a delicate decorative treatment on children's clothes or women's blouses.

Choose a soft and lightweight fabric such as batiste, gingham or challis. Cut the fabric three times wider than the projected width. Set stitch length at "4" and sew rows of straight stitches  $\frac{3}{8}$ " (1 cm) apart across the area to be smocked.

Knot the threads along the edge. Pull the bobbin threads to distribute the gathers evenly and secure the threads.

Sew the decorative stitches of your choice between the gathered rows. Remove the gathering stitches.



### NOTE:

Loosen the top thread tension to make gathering easier.



## Puntada de pluma

- ① Selector de patrón: D
- ② Control de la longitud: Posición de puntada elástica
- ③ Tensión del hilo de la aguja: 1 a 4
- ④ Prensateles: Prensateles para zig-zag

Esta es una puntada decorativa delicada, empleada en prendas de niños o blusas de señoras. Elija una tela ligera y suave como el batista, guinaga o chalis. Corte la tela tres veces más ancha de la anchura necesaria para el proyeto. Ajuste la longitud de puntada a "4" y cose líneas paralelas de puntada recta, con una separación entre ellas de 1 cm (3/8") en la zona que desea fruncir.

Cosa con las puntadas decorativas que desee entre las líneas fruncidas. Quite los hilos de puntada recta que mantenían el fruncido.

### NOTA:

Afloje la tensión del hilo de la aguja para facilitar el fruncido.

## Point d'épines

- ① Sélecteur de point: D
- ② Longueur du point: Position point extensible
- ③ Tension du fil de l'aiguille: 1 à 4
- ④ Pied presseur: Pied zig-zag

Réaliser des smocks est une décoration délicate sur les vêtements d'enfant ou les corsages de femme.

Choisissez un tissu souple et léger comme le batiste, le vichy ou le chalis. Coupez le tissu trois fois plus grand que la largeur finie. Réglez la longueur du point sur "4" et piquez des rangées de fronces séparées par 1 cm (3/8") en travers de la pièce destinée aux smocks.


Piquez le motif de votre choix entre les rangs de fronces. Enlevez les fils de fronces.

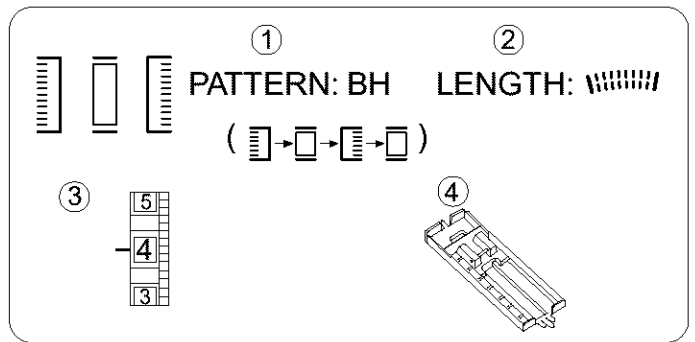
### REMARQUE:

Relâchez la tension du fil de l'aiguille pour faciliter les fronces.

# BUTTONHOLE STITCHES

## Buttonhole

- ① Stitch selector: 
- ② Stitch length: Green zone
- ③ Needle thread tension: 1 to 5
- ④ Presser foot: Sliding buttonhole foot



Depending on your preference, you may adjust stitch density within the green zone on the stitch length control.

\* For more density, turn the stitch length control toward " 0 ".

① Fine stitches for lightweight fabrics.

\* For less density, turn the stitch length control toward " 1 ".

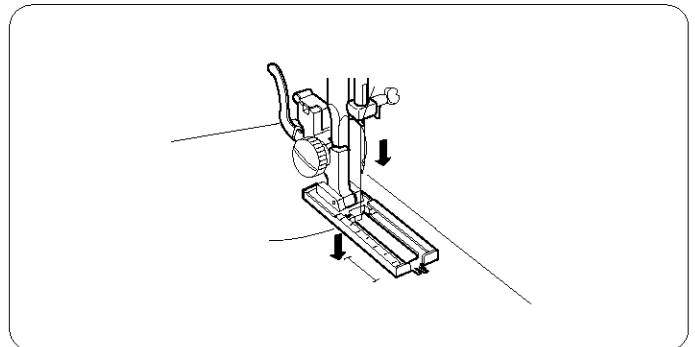
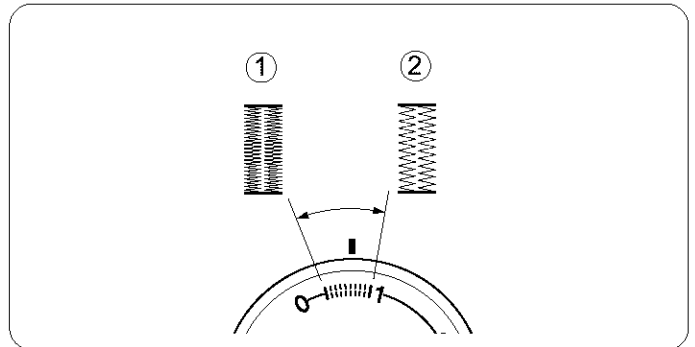
② Coarse stitches for heavyweight fabrics.

**NOTE:** Always check a buttonhole on a scrap of fabric to make sure the adjustment satisfies you.

### • Starting to sew

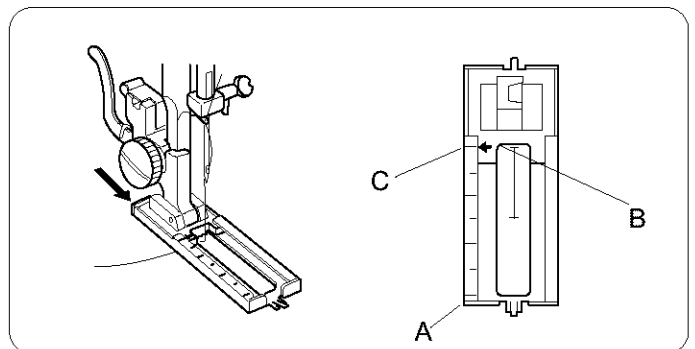
Carefully mark buttonhole length on fabric.


Place the fabric under the foot with the buttonhole marking running toward you.

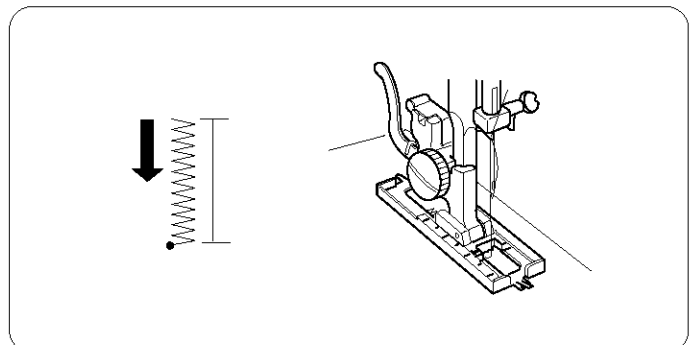


Move the slider (A) toward you so that the top mark (C) on the slider meets the start mark (B). Line up the markings on the foot with the top mark on the fabric. Lower the presser foot.

**NOTE:** The markings on the slider are engraved in centimeters.




Set the stitch selector at . Sew forward until you reach the front marking of your buttonhole. Stop sewing at a left stitch.



## OJALES

### Ojal incorporado

- |                                 |   |
|---------------------------------|---|
| ① Selector de patrón:           |  |
| ② Control de la longitud:       | Zona verde  |
| ③ Tensión del hilo de la aguja: | 1 a 5   |
| ④ Prensatelas:                  | Prensatelas para ojales<br>corredizo  |

Dependiendo de su preferencia, usted podrá ajustar la densidad de la puntada dentro de la zona verde en el control de longitud de puntada.

\* Para más densidad, gire el control de longitud de puntada hacia el "0".

① Puntadas finas para telas ligeras.

\* Para menos densidad, gire el control de longitud de puntada hacia el "1".

② Puntadas gruesas para telas más pesadas.


**NOTA:** Haga un ojal de prueba en un trozo de tela que no necesite, para asegurarse de que los ajustes le satisfagan.

#### • Para empezar a coser

Marque con cuidado la longitud del ojal en la tela. Coloque la tela debajo del prensatelas con la marca del ojal hacia usted.


Mueva el deslizador (**A**) hacia usted de forma que la marca superior (**C**) en el deslizador toque la marca de inicio (**B**). Alinie las marcas en el prensatelas con la marca superior en la tela. Baje el prensatelas.

**NOTA:** Las marcas en el deslizador están grabadas en centímetros.

Ajuste el selector de puntada a . Cosa hacia adelante hasta que llegue a la marca superior del ojal. Termine cosiendo con una puntada izquierda.

## BOUTONNIÈRE

### Boutonnière

- |                                 |   |
|---------------------------------|---|
| ① Sélecteur de point:           |  |
| ② Longueur du point:            | Zone vert   |
| ③ Tension du fil de l'aiguille: | 1 à 5   |
| ④ Pied presseur:                | Pied à boutonnière<br>coulissant  |

Au choix, vous pouvez régler la densité du point dans la zone vert sur le réglage de la longueur du point.

\* Pour un point plus dense, tournez le bouton de longueur du point vers "0".

① Points serrés pour les tissus fins.

\* Point un point moins dense, tournez le bouton de longueur du point vers "1".

② Points lâches pour les tissus épais


**REMARQUE:** Faites toujours une boutonnière d'essai sur une chute du tissu que vous utilisez pour vous assurer que les réglages sont satisfaisants.

#### • Commencer une couture

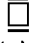
Marquez avec soin la longueur de la boutonnière sur le tissu. Placez le tissu sous le pied avec la marque de la boutonnière vers vous.

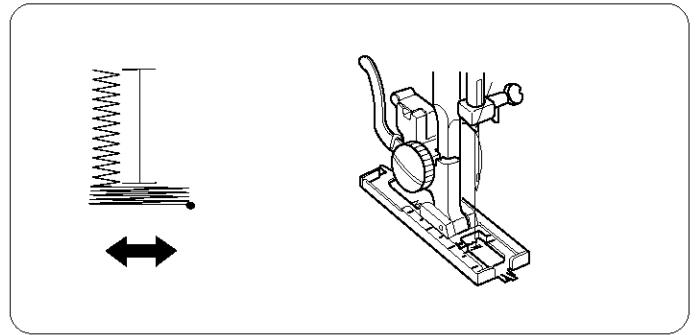
Tirez la partie coulissante (**A**) vers vous pour que la marque du haut (**C**) soit alignée avec la ligne de départ (**B**). Aligned les repères sur le pied avec les marques sur le tissu. Abaissez le pied presseur.

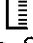
**REMARQUE:** La partie coulissante est graduée en centimètres.

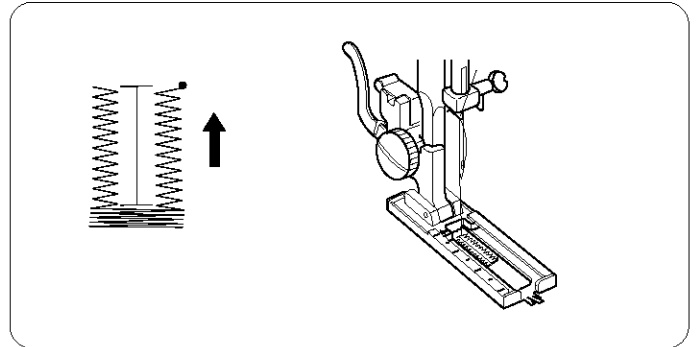
Réglez le sélecteur de point sur . Cousez jusqu'à l'autre extrémité de la boutonnière. Arrêtez de coudre avec l'aiguille à gauche

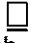
## Buttonhole (continued)

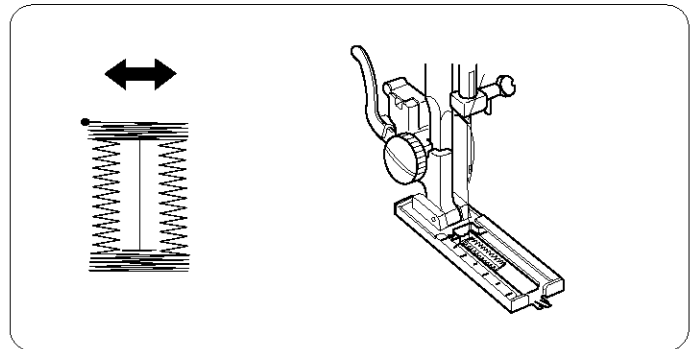
Set the stitch selector at . Sew four (4) to six (6) stitches. Stop sewing at a right stitch.



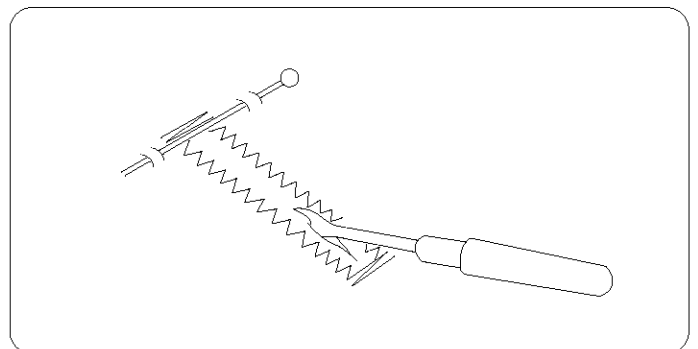
Set the stitch selector at . Sew until you reach the back marking of the buttonhole. Stop sewing at a right stitch.







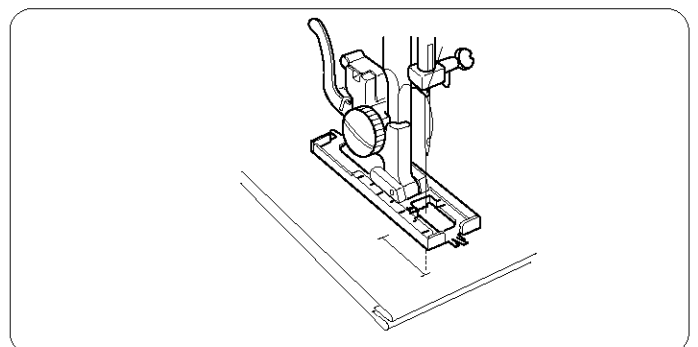
Set the stitch selector at . Sew four (4) to six (6) stitches. Stop sewing at a left stitch.




Remove the fabric and open a hole with a seam ripper / buttonhole opener.





**NOTE:** When sewing at the edge of the fabric, set the sliding buttonhole foot as illustrated and sew in reverse [  →  →  →  ].





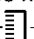

## Ojal (continuación)

Ajuste el selector de puntada a . Cosa de cuatro (4) a seis (6) puntadas. Termine cosiendo con una puntada derecha.

Ajuste el selector de puntada a . Cosa hasta que alcance la marca trasera del ojal. Termine cosiendo con una puntada derecha.


Ajuste el selector de puntadas a . Cosa de cuatro (4) a seis (6) puntadas. Termine cosiendo con una puntada izquierda.


Saque la tela y abra el agujero del ojal con un cortador o un abreojales.

**NOTA:** Cuando cosa al borde de la tela, ajuste el prensatelas para ojal corredizo como es mostrado en la ilustración y cosa en reverso [  →  →  →  ].




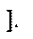
## Boutonnière (suite)

Réglez le sélecteur de point sur . Cousez quatre (4) à six (6) points. Arrêtez la couture avec l'aiguille à droite.

Réglez le sélecteur de point sur . Cousez jusqu'à la marque de fin de la boutonnière. Arrêtez la couture avec l'aiguille à droite.

Réglez le sélecteur sur . Cousez quatre (4) à six (6) points. Arrêtez la couture avec l'aiguille à gauche.

Retirez le tissu et coupez la fente avec le découd-vite / ouvre-boutonnière.

**REMARQUE:** Lorsque vous cousez au bord du tissu, installez le pied coulissant comme indiqué et cousez en marche arrière [  →  →  →  ].

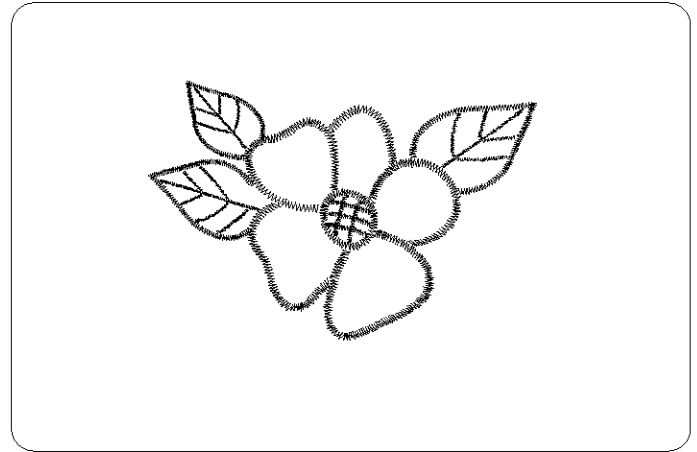
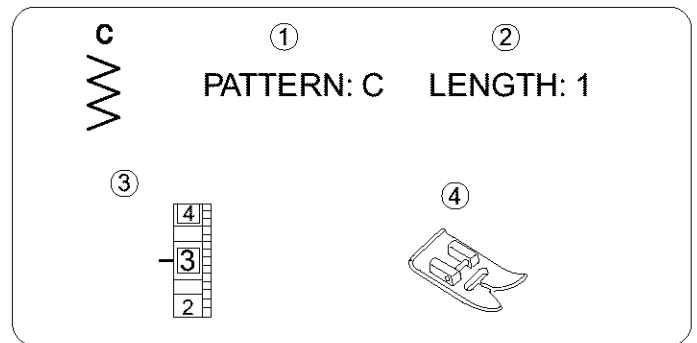
## ADDITIONAL STITCHES

### Satin Stitch

- ① Stitch selector: C
- ② Stitch length: 0.5 to 1
- ③ Top thread tension: 1 to 4
- ④ Presser foot: Zigzag foot

The satin stitch is often used to decorate and to overcast the raw edge of blankets, linens, tablecloths, napkins, etc. It is also attractive in applique.

Once your machine is set up to stitch, test stitch on the fabric being used for best results. A tight satin stitch may pucker some lightweight fabrics.

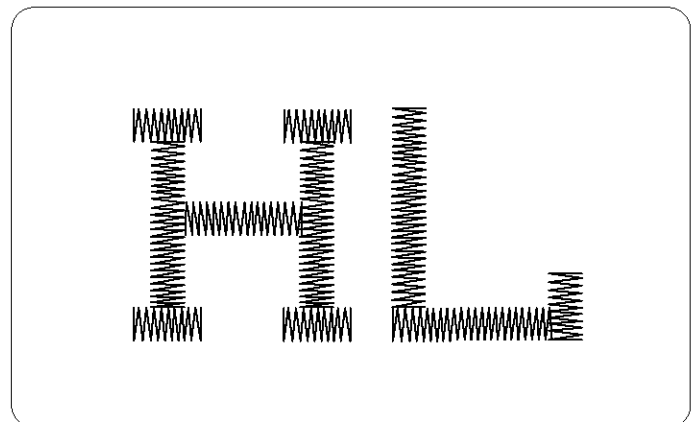
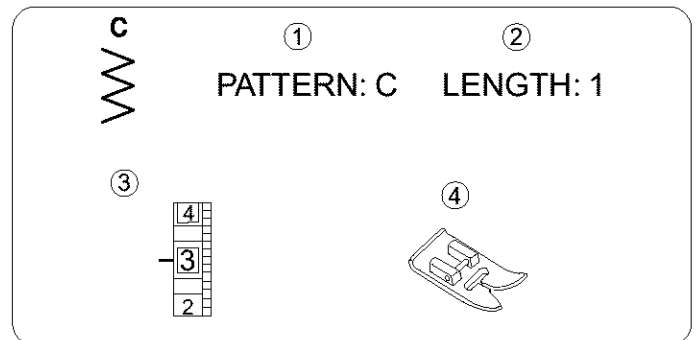


### Monogramming

- ① Stitch selector: C
- ② Stitch length: 0.5 to 1
- ③ Needle thread tension: 1 to 4
- ④ Presser foot: Zigzag foot

Attach a piece of stabilizer on the wrong side (Bottom side) of the fabric.

Draw letters on the fabric with tailor's chalk. Form each pattern with satin stitch, adjusting stitch width.



## PUNTADAS ADICIONALES

### Puntada en satín

- ① Selector de patrón: C
- ② Control de la longitud: 0.5 a 1
- ③ Tensión del hilo de la aguja: 1 a 4
- ④ Prensateles: Prensateles para zig-zag

La puntada en satén es muy versátil y frecuentemente utilizada como puntada decorativa y también puede ser usada para sobrehilar el borde de sábanas, ropa blanca, manteles y servilletas. Es especialmente atractiva para aplicaciones.

Después de ajustar la máquina, experimente en un pedazo de la tela que planea utilizar. Si la puntada está demasiado apretada puede arrugar o fruncir algunas telas livianas.

### Monogramas

- ① Selector de patrón: C
- ② Control de la longitud: 0.5 a 1
- ③ Tensión del hilo de la aguja: 1 a 4
- ④ Prensateles: Prensateles para zig-zag

Coloque la entretela por la parte de abajo de la tela.  
Dibuje las letras sobre la tela utilizando tiza de costura.  
Forme cada modelo ajustando el ancho de la puntada.

## POINTS ADDITIONNEL

### Point lancé

- ① Sélecteur de point: C
- ② Longueur du point: 0.5 à 1
- ③ Tension du fil de l'aiguille: 1 à 4
- ④ Pied presseur: Pied zig-zag

Le point lancé est souvent utilisé pour décorer et arrêter le bord des couvertures "du linge de maison" des nappes, des serviettes de table, etc. Il convient aussi très bien pour les appliques.

Lorsque votre machine est réglée pour la couture, faites un essai sur le tissu que vous allez utiliser. Si le point est trop serré, vous risquez de plisser les tissus légers.

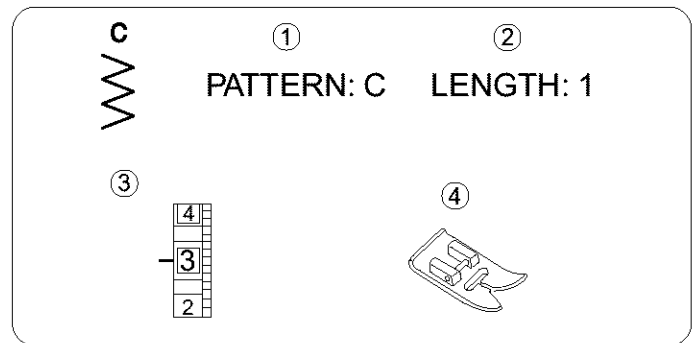
### Monogrammes

- ① Sélecteur de point: C
- ② Longueur du point: 0.5 à 1
- ③ Tension du fil de l'aiguille: 1 à 4
- ④ Pied presseur: Pied zig-zag

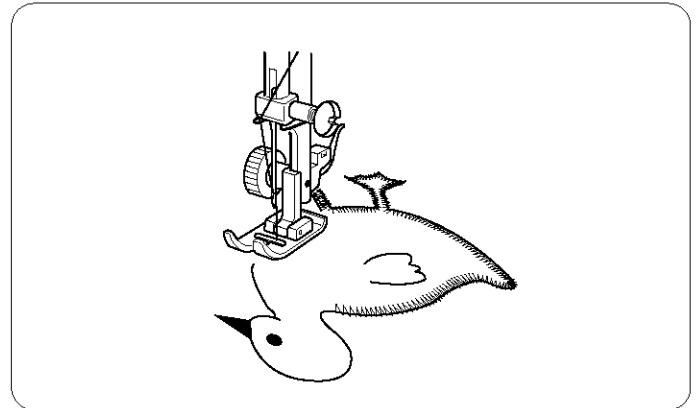
Fixez un tissu stabilisateur sur l'envers du tissu.  
Dessinez les lettres sur le tissu avec une craie de tailleur.  
Suivez chaque motif au point de bourdon en réglant la largeur du point.

## Applique

- ① Stitch selector: C
- ② Stitch length: 0.5 to 1
- ③ Needle thread tension: 1 to 4
- ④ Presser foot: Zigzag foot

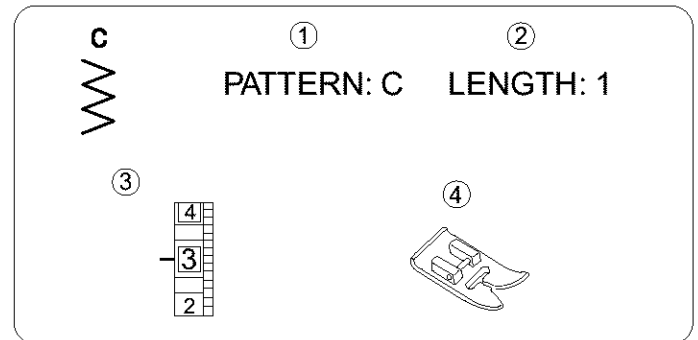


Baste applique pieces on the fabric, or fuse the applique pieces with iron-on fabric joiner. Stitch around the applique making sure the needle falls along the raw edge of the applique.



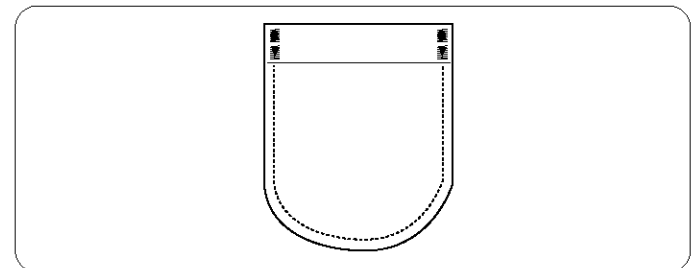
## Bar Tacking

- ① Stitch selector: C
- ② Stitch length: 0.5 to 1
- ③ Needle thread tension: 1 to 4
- ④ Presser foot: Zigzag foot



This is similar to a very short satin stitch and is used to reinforce points of strain such as corners, pockets and straps of lingerie.

Sew four (4) to six (6) stitches.





### Aplicaciones

- ① Selector de patrón: C
- ② Control de la longitud: 0.5 a 1
- ③ Tensión del hilo de la aguja: 1 a 4
- ④ Prensateles: Prensateles para zig-zag

Bastee las piezas de aplicación sobre la tela, o pegue con tela térmica. Cosa alrededor de la aplicación para asegurarse de que la aguja cae sobre el borde exterior de la aplicación.

### Appliques

- ① Sélecteur de point: C
- ② Longueur du point: 0.5 à 1
- ③ Tension du fil de l'aiguille: 1 à 4
- ④ Pied presseur: Pied zig-zag

Bâtissez les appliques sur le tissu ou collez-les avec de la colle pour tissu (thermocollant). Piquez autour des appliques en vous assurant que l'aiguille pique le long du bord brut du tissu.

### Puntada de refuerzo

- ① Selector de patrón: C
- ② Control de la longitud: 0.5 a 1
- ③ Tensión del hilo de la aguja: 1 a 4
- ④ Prensateles: Prensateles para zig-zag

Esta puntada es similar a una puntada en satén muy corta y se utiliza para reforzar los puntos que reciben el mayor esfuerzo, como esquinas o bolsillos y las tiras en ropa interior. Cosa de (4) a (6) puntadas de zig-zag.

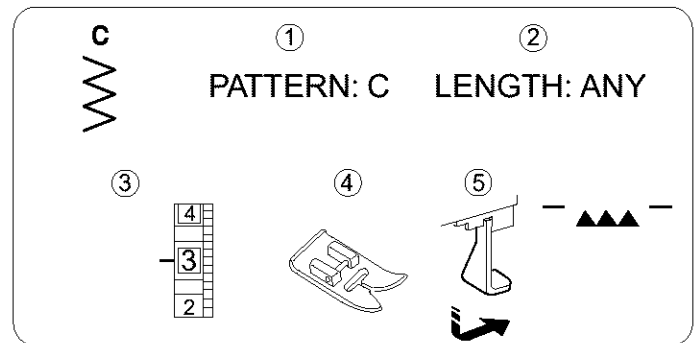
### Brides de renfort

- ① Sélecteur de point: C
- ② Longueur du point: 0.5 à 1
- ③ Tension du fil de l'aiguille: 1 à 4
- ④ Pied presseur: Pied zig-zag

Il s'agit d'un point lancé très court que l'on utilise pour renforcer les points de tension tels que les coins de poches et les bretelles de lingerie. Piquez quatre (4) à six (6) points.

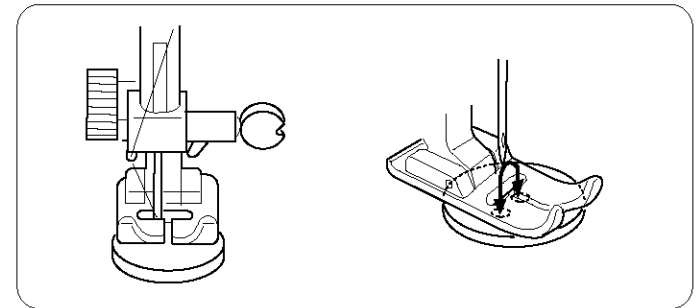
## Button Sewing

- ① Stitch selector: B to C
- ② Stitch length: Any
- ③ Needle thread tension: 1 to 4
- ④ Presser foot: Zigzag foot
- ⑤ Feed dogs: Dropped

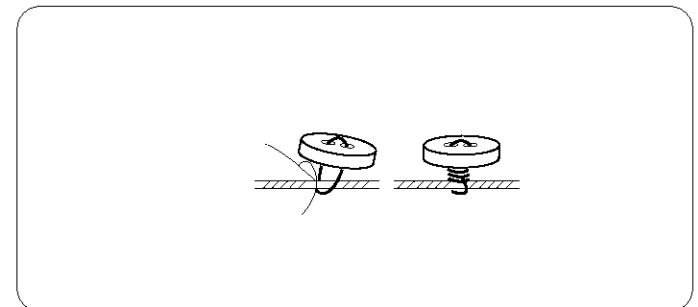


Drop the feed dogs. (See p. 42)

1. Set the stitch selector at " B " .
2. Match the holes on a button with the horizontal slot of the zigzag foot and place the left hole of the button just below the needle point.
3. Lower the foot and turn the stitch selector to zigzag until the needle point comes just above the right hole of the button.
4. Sew about five stitches then raise the needle.
5. Set the stitch at " B " again and sew a few stitches to lock thread.



To strengthen the shank, cut the threads leaving about 4"(10 cm). Bring the needle thread down through one of the holes on the button and wind it around the shank. Bring the needle thread to the wrong side (Bottom side) of fabric and knot. After button sewing is completed, raise the feed dogs for normal sewing.



### Costura de botones

- |                                 |                          |
|---------------------------------|--------------------------|
| ① Selector de patrón:           | B a C                    |
| ② Control de la longitud:       | Cualquier número         |
| ③ Tensión del hilo de la aguja: | 1 a 4                    |
| ④ Prensateles:                  | Prensateles para zig-zag |
| ⑤ Dientes de transporte:        | Bajados                  |

Baje los dientes de transporte. (Vea p.43)

1. Ajuste el selector de puntada en " B ".
2. Alinee ambos orificios del botón con la ranura horizontal del prensateles y coloque el agujero izquierdo del botón exactamente debajo de la punta de la aguja.
3. Baje el prensateles y gire el selector de puntada a la puntada zigzag, hasta que la punta de la aguja penetre en el agujero derecho del botón.
4. Cose 5 puntadas aprox. y levante la aguja.
5. Ajuste nuevamente el selector de puntada en " B " y cose un par de puntas para asegurar el hilo.

Para reforzar el tallo de la costura del botón, corte los hilos dejando un excedente de 10 cm (4"). Traiga hacia abajo el hilo de la aguja a través de uno de los agujeros del botón y enróllelo alrededor del fallo.

Traiga el hilo de la aguja ensartada hasta la parte opuesta de la tela y anude los hilos.

### Pose des boutons

- |                             |              |
|-----------------------------|--------------|
| ① Sélecteur de point:       | B à C        |
| ② Longueur du point:        | Toute        |
| ③ Tension du fil supérieur: | 2 à 6        |
| ④ Pied presseur:            | Pied zig-zag |
| ⑤ Griffes d'entraînement:   | Abaissées    |

Utilisez la platine de reprisage pour poser des boutons. (Voit p.43)

1. Réglez le sélecteur de point à " B ".
2. Alignez les deux trous du bouton avec la fente du pied et placez le trou de gauche du bouton directement sous l'aiguille.
3. Abaissez le pied et réglez le sélecteur de point a la position zigzag pour que l'aiguille se déplace directement au-dessus du trou de droite du bouton.
4. Faites environ cinq piqûres, puis faites remonter l'aiguille.
5. Réglez à nouveau le sélecteur de point à la position " B ", et faites quelques piqûres pour arrêter le fil.

Pour renforcer la tige, coupez les fils en laissant à chacun une section de 10 cm (4"). Glissez le fil d'aiguille dans un trou et entourez la queue.

Passez le fil sous le tissu et nouez-le.

## CARE OF YOUR MACHINE

**NOTE:** Unplug the machine.

Do not dismantle the machine other than as explained in this section.

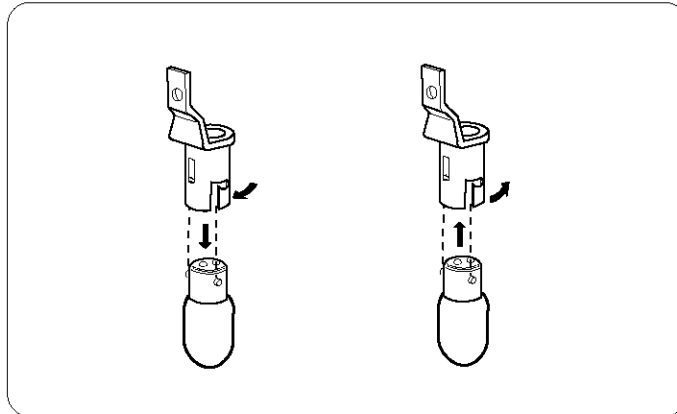
Do not store the machine in a high-humidity area, near a heat radiator or in direct sunlight.

Clean the outside of the machine with a soft cloth and mild soap.

### Replacing the Light Bulb

**CAUTION:** As the light bulb could be **HOT**, protect your fingers when you handle it.

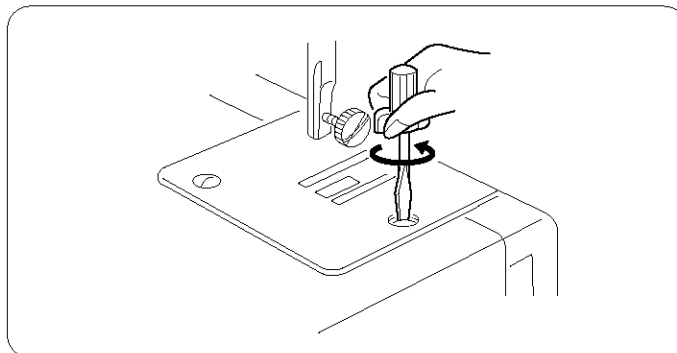
Unplug the machine and open the face cover. While pushing the bulb up, turn it counterclockwise to remove. Put in a new bulb by pushing it up and turning it clockwise.



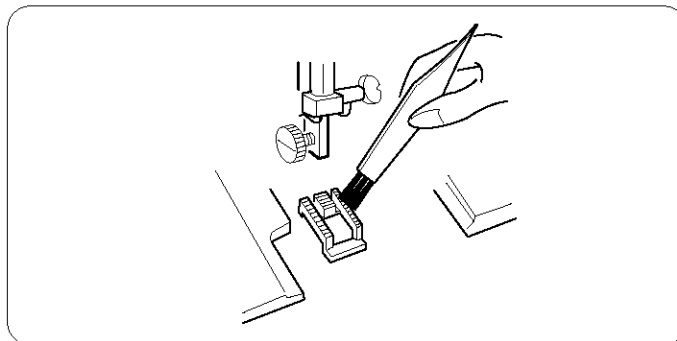
### Cleaning the Feed Dogs

Unplug the machine and remove the presser foot and needle with a screwdriver.

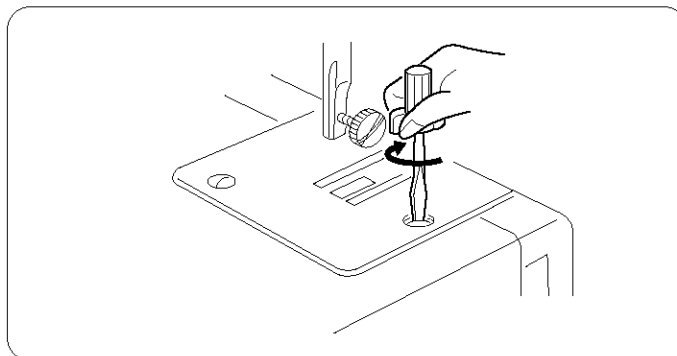
Remove the needle plate with a screwdriver.



Use a lint brush to clean the feed dogs.



Replace needle plate and tighten with a screwdriver.



## MANTENIMIENTO DE LA MAQUINA

**NOTA:** Desenchufe la máquina.

No desmonte la máquina de ninguna otra forma que la explicada en esta sección.

No guarde la máquina en un lugar muy húmedo, cerca de un radiador o bajo la luz directa de los rayos del sol. Limpie el exterior de la máquina con un paño suave y jabón neutro

### Cambiando la bombilla

**CUIDADO:** La bombilla puede estar **CALIENTE**.  
Proteja sus dedos cuando la cambie.

Desenchufe la máquina y abra la tapa. Empuje y gire la bombilla en el sentido contrario a las agujas del reloj. Coloque la bombilla nueva empujándola y girándola en la misma dirección de las agujas del reloj.

### Limpieza de los dientes del transporte

Desenchufe la máquina y quite el prensatelas y la aguja. Retire los tornillos y quite la placa de aguja.

Con un cepillo, quite el polvo y los restos de tejidos que queda en los dientes.

Coloque la placa de aguja, la aguja y el prensatelas.

## ENTRETIEN DE VOTRE MACHINE

**REMARQUE:** Débranchez la machine.

Ne démontez rien d'autre que ce qui est décrit dans ce chapitre.

N'entreposez pas la machine dans un endroit humide, près d'un radiateur de chauffage central ou exposée à la lumière directe du soleil. Nettoyez l'extérieur avec un chiffon doux et du savon doux.

### Remplacement de l'ampoule

**ATTENTION:** L'ampoule peut être **CHAUDE**, donc protégez vos doigts avant d'y toucher.

Débranchez la machine et ouvrez le couvercle frontal. Poussez l'ampoule vers le haut et tournez-la en sens antihoraire pour la retirer. Installez une nouvelle ampoule en la poussant vers le haut et en tournant en sens horaire.

### Nettoyage du porte-canette

Débranchez le cordon électrique, puis retirez le pied presseur et l'aiguille

A l'aide d'un tournevis, retirez la platine de l'aiguille.

A l'aide d'un pinceau, enlevez la poussière et la charpie qui se sont accumulées entre les dents des griffes d'entraînement.

Remettez la platine de l'aiguille et vissez-la en place.

## Cleaning the Shuttle Race

This area must be kept free of dust, lint and occasional tangled thread. Clean the shuttle race area about every three months.

### • Cleaning the shuttle area

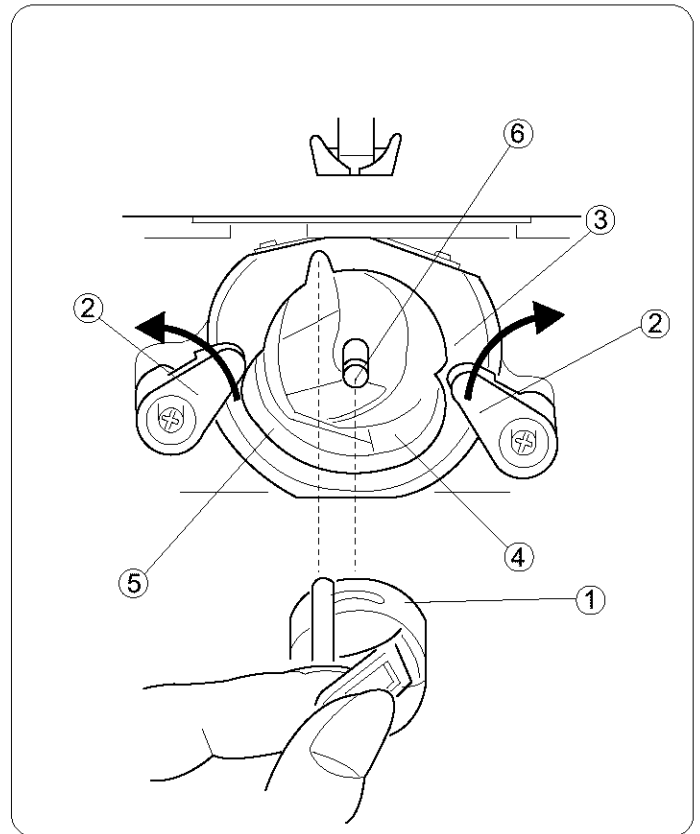
- ① Bobbin case
- ② Levers
- ③ Shuttle race cover
- ④ Shuttle
- ⑤ Shuttle race
- ⑥ Center pin on the shuttle

Raise the needle bar to its highest point and remove the bobbin case ① .

Push shuttle race levers ② aside. Lift shuttle race cover ③ and take shuttle ④ out.

Clean the shuttle race ⑤ with a lint brush.

Put a drop of oil on the center pin of the shuttle ⑥ and shuttle race ⑤ . Do not over oil.



### • Replacing shuttle assembly

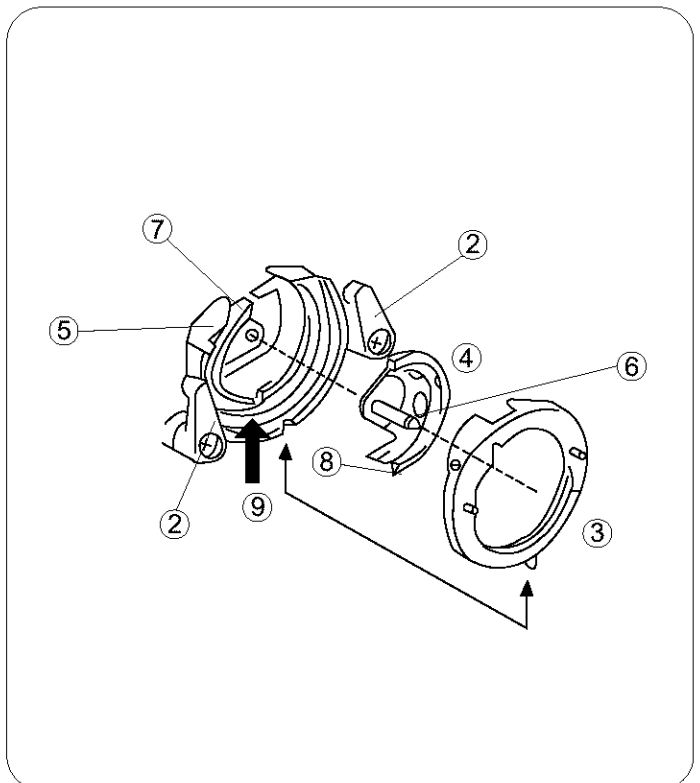
- ② Levers
- ③ Shuttle race cover
- ④ Shuttle
- ⑤ Shuttle race
- ⑥ Center pin on the shuttle
- ⑦ Shuttle driver
- ⑧ Pointed hook
- ⑨ (Oil here)

Turn handwheel so that shuttle driver ⑦ is forming half moon on the left side of the machine.

Hold shuttle ④ by center pin ⑥ and position shuttle so as to form a half moon on the right side. The pointed hook ⑧ will be on the bottom.

Place shuttle race cover ③ into place over shuttle assembly.

Snap the levers ② back into the original position.



## Limpieza de la corredera de la lanzadera

Esta área deberá mantenerse libre de polvo, pelusa y de ocasionales hilos atorados. Limpie la área de la corredera de la lanzadera. Limpie la área de la corredera de la lanzadera cada tres meses aproximadamente.

### • Limpie el área de la lanzadera:

- ① Portacanilla
- ② Palanca
- ③ Cubierta de corredera
- ④ Lanzadera
- ⑤ Corredera de lanzadera
- ⑥ Perno central

Levante la barra de la aguja hasta su posición más alta y retire el portacanilla ①.

Oprima hacia un lado las palancas de la corredera de la lanzadera ②. Levante la cubierta de la corredera ③ y saque la lanzadera ④.

Limpie la corredera de la lanzadera ⑤ con el cepillo para limpiar los residuos de tela.

Ponga una gota de aceite en el perno central de la lanzadera ⑥ y corredera de la lanzadera ⑤. No se exceda.

### • Coloque nuevamente el conjunto de la lanzadera

- ② Palanca
- ③ Cubierta de corredera
- ④ Lanzadera
- ⑤ Corredera de lanzadera
- ⑥ Perno central
- ⑦ Impulsor
- ⑧ Saliente
- ⑨ (Lubrique aquí)

Coloque la corredera de la lanzadera ⑤ como se ilustra de tal modo que el impulsor ⑦ forme una media luna en el lado izquierdo de la máquina.

Sujete la lanzadera ④ por el perno central ⑥ y colóquela de modo que forme una media luna en lado derecho.

La saliente ⑧ quedará en la parte inferior.

Instale en su lugar la cubierta de la corredera ③ en el conjunto de la lanzadera.

Ponga las palancas ② en la posición original.

## Nettoyage de la coursière

La navette doit être gardée exempte de poussière, de charpie et de bouts de fil emmêlés. Nettoyez la navette a tous les trois mois.

### • Nettoyage de la navette

- ① Porte-canette
- ② Patte de retenue
- ③ Couvercle de coursière
- ④ Navette
- ⑤ Couvercle
- ⑥ Axe de la navette

Faites remonter la barre de l'aiguille à sa position la plus élevée et retirez le porte-canette ①.

Faites pivoter de chaque côté les pattes de retenue ② du couvercle de la coursière enlevez ce dernier ③ et retirez la navette ④.

Nettoyez la coursière à l'aide d'un pinceau ⑤ à charpie.

Mettez une goutte d'huile sur l'axe commun de la navette ⑥ et de la coursière ⑤. Ne huilez jamais excessivement.

### • Remontage de la navette

- ② Patte de retenue
- ③ Couvercle de coursière
- ④ Navette
- ⑤ Couvercle
- ⑥ Axe de la navette
- ⑦ Entraîne-navette
- ⑧ Crochet pointu
- ⑨ (Huilez ici)

Mettez la coursière comme montré ⑤ pour que l'entraîne-navette ⑦ forme un croissant de lune à la gauche. Tenez la navette ④ par l'axe central ⑥ et placez-la avec le crochet pointu tourné vers le bas, afin qu'il se forme un ⑧ croissant de lune à la droite.

Mettez le couvercle de coursière en place ③ par-dessus l'ensemble de la navette.

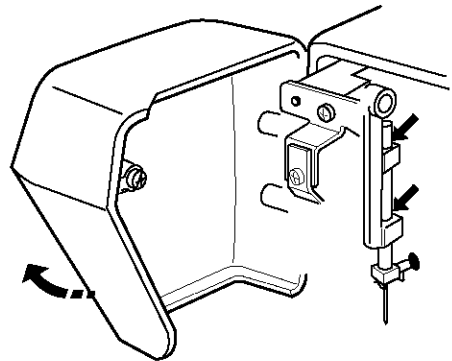
Faites pivoter les pattes ② de retenue à leur position d'origine.

## Oiling the Machine

Oil the points as shown at least once a year.  
Use good quality sewing machine oil.  
One or two drops of oil is sufficient. Remove excess oil,  
otherwise it may stain fabric.  
In case machine is not used for an extended time, oil it  
before sewing.  
**NOTE:** Unplug the machine before oiling.

### • Oil behind the face cover

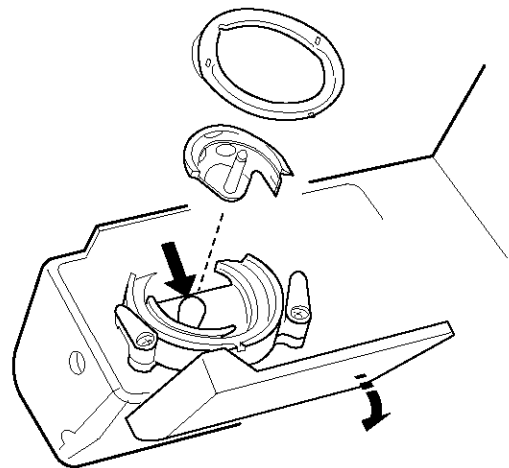
Open the face cover and oil points as indicated in illustration.



### • Oil the shuttle area

Open the shuttle cover by pulling down the embossed part on  
the left side of the cover.

Oil the point as indicated in the illustration.





## Lubricación de la máquina

Lubrique la máquina, los puntos ilustrados por lo menos una vez al año. Una o dos gotas de aceite será suficiente. Elimine el exceso de aceite, de otro modo podría manchar la tela.

En caso de que la máquina no se use durante un período largo, lubríquela antes de iniciar la costura. Utilice aceite para máquinas y de buena calidad.

**NOTA:** Desconecte la máquina antes de lubricar.

### • Aceite atrás de la plancha cubierta frontal

Abra la cubierta frontal, y aceite los puntos en ilustración.

### • Lubrique la área de la lanzadera

Abra la tapa del conjunto de la lanzadera jalando hacia abajo la parte abollonada del lado izquierdo de la cubierta. Retire la portabobina la cubierta de corredera y la lanzadera.

Lubrique los puntos indicados en la ilustración.

## Huilage de la machine

Huilez la machine une fois par an minimum á tous les endroits montrés sur cette page suivantes, sinon elle perdra son rendement d'origine et elle cognera bruyamment. Si vous utilisez fréquemment votre machine, alors huilez a tous les trois mois. Si la machine est demeurée inutilisée pendant une longue période de temps, alors huilez-la d'abord avant de vous en servir. Employez une huile de bonne qualité pour machine a coudre. Une ou deux gouttes d'huile suffisent a chaque endroit. Essayez l'excès d'huile, sinon il y a danger de tacher les tissus.

**REMARQUE:** Débranchez la machine à coudre avant de la huiler.

### • Lubrifiez derrière le couvercle de façade

Ouvrez la couvercle de façade et lubrifiez lès points indiqués sur l'illustration.

### • Lubrifiez autour de la navette

Ouvrez le couvercle de la navette en tirant la partie en relief sur le coté gauche du couvercle. Faites pivoter la tête de la machine vers l'arrière et enlevez le couvercle du bas.

Huilez les endroits indiqués par des flèches dans l'illustration.

## Troubleshooting

Condition	Cause	Reference
<b>The needle thread breaks.</b>	<ol style="list-style-type: none"> <li>1. The needle thread is not threaded properly.</li> <li>2. The needle thread tension is too tight.</li> <li>3. The needle is bent or blunt.</li> <li>4. The needle is incorrectly inserted.</li> <li>5. The needle thread and the bobbin thread are not set properly under the presser foot when sewing is starting.</li> <li>6. The fabric is not drawn to the rear when sewing is finished .</li> <li>7. The thread is too heavy or too fine for the needle.</li> </ol>	Page 28 Pages 30, 32 Page 18 Page 18 Page 28  Page 36 Page 77
<b>The bobbin thread breaks.</b>	<ol style="list-style-type: none"> <li>1. The bobbin thread is not threaded properly in the bobbin case and shuttle.</li> <li>2. Lint has collected in the shuttle area.</li> <li>3. The bobbin is damaged and doesn't turn smoothly.</li> </ol>	Page 26  Page 70 Change the bobbin
<b>The needle breaks.</b>	<ol style="list-style-type: none"> <li>1. The needle is incorrectly inserted.</li> <li>2. The needle is bent or blunt.</li> <li>3. The needle clamp screw is loose.</li> <li>4. The needle thread tension is too tight.</li> <li>5. The fabric is not drawn to the rear when sewing is finished.</li> <li>6. The needle is too fine for the fabric being sewn.</li> </ol>	Page 18 Page 18 Page 18 Pages 30, 32 Page 36 Page 77
<b>Skipped stitches</b>	<ol style="list-style-type: none"> <li>1. The needle is incorrectly inserted.</li> <li>2. The needle is bent or blunt.</li> <li>3. The needle and/or threads are not suitable for the work being sewn.</li> <li>4. The needle thread is not threaded properly.</li> <li>5. The wrong needle is used.</li> </ol>	Page 18 Page 18 Page 77  Page 28 Change the needle
<b>Seam puckering</b>	<ol style="list-style-type: none"> <li>1. The needle thread tension is too tight.</li> <li>2. The needle thread is not threaded properly.</li> <li>3. The needle is too heavy for the fabric being sewn.</li> <li>4. The stitch length is too long for the fabric.</li> </ol>	Pages 30, 32 Page 28 Page 77 Make stitch denser
<b>The cloth is not feeding smoothly.</b>	<ol style="list-style-type: none"> <li>1. The feed dog is packed with lint.</li> <li>2. The stitches are too fine.</li> <li>3. The feed dog is not raised after "drop feed" sewing.</li> </ol>	Page 68 Make stitch coarser Page 42
<b>The machine doesn't work.</b>	<ol style="list-style-type: none"> <li>1. The machine is not plugged in.</li> <li>2. A thread is caught in the shuttle race.</li> <li>3. Push-clutch is disengaged.</li> </ol>	Page 14 Page 70 Pages 22, 24
<b>Patterns are distorted.</b>	<ol style="list-style-type: none"> <li>1. The stitch is not balanced.</li> </ol>	Page 34
<b>Noisy operation</b>	<ol style="list-style-type: none"> <li>1. There is thread caught in the hook race.</li> <li>2. Lint has built up in the shuttle or the shuttle race.</li> </ol>	Page 70 Page 70

## Soluciones para problemas de funcionamiento

Condición	Causa Probable	Referencia
<b>Se rompe el hilo de la aguja.</b>	<ol style="list-style-type: none"> <li>1. El hilo de la aguja no se ha enhebrado correctamente.</li> <li>2. La tensión del hilo de la aguja es excesiva.</li> <li>3. La aguja está despuntada o doblada.</li> <li>4. La aguja no está bien colocada.</li> <li>5. Los hilos de la aguja y la canilla no están bien colocados debajo del prensatelas al empezar a coser.</li> <li>6. La tela no se ha extraído hacia atrás al terminar la costura.</li> <li>7. El hilo es demasiado grueso o fino para la aguja.</li> </ol>	<p>Página 29  Páginas 31, 33  Página 19  Página 19  Página 29</p> <p>Página 37  Página 78</p>
<b>Se rompe el hilo de la canilla.</b>	<ol style="list-style-type: none"> <li>1. El hilo de la canilla no se ha enhebrado correctamente en el portabonina y lanzadera.</li> <li>2. Se han acumulado las pelusas en la área de la lanzadera.</li> <li>3. La canilla se ha estropeado o no gira correctamente.</li> </ol>	<p>Página 27</p> <p>Página 71  Cambie la canilla</p>
<b>Se rompe la aguja.</b>	<ol style="list-style-type: none"> <li>1. La aguja no está bien colocada.</li> <li>2. La aguja está despuntada o doblada.</li> <li>3. El tornillo de sujeción de la aguja está flojo.</li> <li>4. La tensión del hilo de la aguja está excesiva.</li> <li>5. La tela no se ha extraído hacia atrás al terminar la costura.</li> <li>6. La aguja es demasiado fina para la tela que se está cosiendo.</li> </ol>	<p>Página 19  Página 19  Página 19  Páginas 31, 33  Página 37  Página 78</p>
<b>Al coser saltan algunas puntadas.</b>	<ol style="list-style-type: none"> <li>1. La aguja no está bien colocada.</li> <li>2. La aguja está despuntada o doblada.</li> <li>3. La aguja y/o los hilos no son los adecuados para el trabajo que se está cosiendo.</li> <li>4. El hilo de la aguja no está enhebrado correctamente.</li> <li>5. La aguja utilizada no es la adecuada.</li> </ol>	<p>Página 19  Página 19  Página 78</p> <p>Página 29  Cambie la aguja</p>
<b>Frunce las costuras.</b>	<ol style="list-style-type: none"> <li>1. La tensión del hilo de la aguja es excesiva.</li> <li>2. El hilo de la aguja no se ha enhebrado correctamente.</li> <li>3. El número de la aguja es demasiado grande para la tela que se está cosiendo.</li> <li>4. La longitud de puntada es demasiado grande para la tela que se está cosiendo.</li> </ol>	<p>Páginas 31, 33  Página 29  Página 78</p> <p>Aumente la longitud</p>
<b>La tela no se arrastra uniformemente.</b>	<ol style="list-style-type: none"> <li>1. Se han acumulado las pelusas en los dientes del transporte.</li> <li>2. La longitud de la puntada es demasiado pequeña.</li> <li>3. Los dientes del transporte esta bajado.</li> </ol>	<p>Página 69  Aumente la longitud  Página 43</p>
<b>La máquina no funciona.</b>	<ol style="list-style-type: none"> <li>1. Las conexiones de la máquina no están bien introducidas.</li> <li>2. Se ha enganchado un hilo en la corredera de la lanzadera.</li> <li>3. El embrague esta desengranado.</li> </ol>	<p>Página 15  Página 71  Páginas 23, 25</p>
<b>Los patrones salen distorsionados.</b>	<ol style="list-style-type: none"> <li>1. El patrón no está equilibrado.</li> </ol>	<p>Página 35</p>
<b>La máquina hace ruido al coser.</b>	<ol style="list-style-type: none"> <li>1. Se ha enganchado el hilo en el garfio.</li> <li>2. Se han acumulado las pelusas en el portacanillas o en el garfio.</li> </ol>	<p>Página 71  Página 71</p>

## En cas de problème

Problème	Cause	Reference
<b>Le fil d'aiguille se casse.</b>	<ol style="list-style-type: none"> <li>1. Le fil d'aiguille n'est pas passé correctement.</li> <li>2. La tension du fil d'aiguille est trop forte.</li> <li>3. L'aiguille est tordue ou émoussée.</li> <li>4. L'aiguille est mal installée.</li> <li>5. Le fil d'aiguille et celui de la canette ne sont pas passés correctement sous le pied presseur au début de la couture.</li> <li>6. On ne tire pas le tissu vers l'arrière à la fin de la couture.</li> <li>7. Le fil est trop épais ou trop fin pour l'aiguille.</li> </ol>	<p>Page 29 Pages 31, 33 Page 19 Page 19 Page 29</p> <p>Page 37 Page 78</p>
<b>Le fil de canette se casse.</b>	<ol style="list-style-type: none"> <li>1. Le fil de canette n'est pas passé correctement dans le support de canette.</li> <li>2. Des fibres sont accumulées dans la navette.</li> <li>3. La canette est abîmée et fonctionne mal.</li> </ol>	<p>Page 27</p> <p>Page 71 Changez la canette.</p>
<b>L'aiguille se casse.</b>	<ol style="list-style-type: none"> <li>1. L'aiguille n'est pas installée correctement.</li> <li>2. L'aiguille est tordue ou émoussée.</li> <li>3. La vis de blocage de l'aiguille est desserrée.</li> <li>4. La tension du fil de l'aiguille est trop élevée.</li> <li>5. Le tissu n'est pas tiré vers l'arrière à la fin de la couture.</li> <li>6. L'aiguille est trop fine pour le tissu employé.</li> </ol>	<p>Page 19 Page 19 Page 19 Pages 31, 33 Page 37 Page 79</p>
<b>Points manqués.</b>	<ol style="list-style-type: none"> <li>1. L'aiguille n'est pas installée correctement.</li> <li>2. L'aiguille est tordue ou émoussée.</li> <li>3. L'aiguille et/ou le fil ne conviennent pas pour le tissu.</li> <li>4. Le fil de l'aiguille n'est pas passé correctement.</li> <li>5. Vous utilisez une mauvaise aiguille</li> </ol>	<p>Page 19 Page 19 Page 79 Page 29 Changez l'aiguille</p>
<b>La couture fronce.</b>	<ol style="list-style-type: none"> <li>1. La tension du fil de l'aiguille est trop élevée.</li> <li>2. Le fil de l'aiguille ou celui de la canette n'est pas passé correctement.</li> <li>3. L'aiguille est trop grosse pour le tissu cousu.</li> <li>4. La longueur du point est trop élevée pour ce tissu.</li> </ol>	<p>Pages 31, 33 Page 29 Page 79 Réglez le point plus court.</p>
<b>Le tissu n'avance pas régulièrement.</b>	<ol style="list-style-type: none"> <li>1. Les griffes d'entraînement sont bloquées par des fibres.</li> <li>2. Les points sont trop courts.</li> <li>3. Les griffes d'entraînement n'ont pas été remontées après avoir été abaissées.</li> </ol>	<p>Page 69 Rallongez le point. Page 43</p>
<b>La machine ne marche pas.</b>	<ol style="list-style-type: none"> <li>1. La machine n'est pas branchée.</li> <li>2. Un fil est coincé dans la piste du crochet.</li> <li>3. Embayage symétrique débrayé.</li> </ol>	<p>Page 15 Page 71 Page 23, 25</p>
<b>Les motifs sont déformés.</b>	<ol style="list-style-type: none"> <li>1. Le point n'est pas équilibré.</li> </ol>	<p>Page 35</p>
<b>Le fonctionnement est bruyant.</b>	<ol style="list-style-type: none"> <li>1. Du fil est bloqué dans la piste du crochet.</li> <li>2. De la charpoie est accumulée dans le support de la canette ou dans la piste du crochet.</li> </ol>	<p>Page 71 Page 71</p>

## Fabric, Thread and Needle Table

- The needle and thread used for a sewing project depends upon the fabric that is chosen.
- The table below is a practical guide to needle and thread selections for most situations.
- Refer to it before starting to sew. Be sure to use the same size and type of thread in both needle and bobbin. For best results, use only genuine Singer needles.

Fabric	Thread	Needles	
		Type	Size
<b>Delicate</b> - tulle, chiffon, fine lace, organza	Fine mercerized cotton Fine synthetic thread	Style 2020	9/70
<b>Lightweight</b> - batiste, organdy, jersey, voile, taffeta, crepe, chiffon velvet, plastic film	50 mercerized cotton Silk Fine synthetic thread	Style 2020	11/80
<b>Medium Weight</b> - gingham, percale, pique, linen, chintz, faille, satin, fine corduroy, velvet, suitings, knits, deep-pile fabrics, vinyl	50 mercerized cotton 60 cotton Synthetic thread	Style 2020	14/90
<b>Medium Heavy</b> - gabardine, tweed, sailcloth, denim, coatings, drapery, vinyl, deep-pile fabrics	Heavy-duty mercerized cotton 40 to 60 cotton Synthetic thread	Style 2020	16/100
<b>Heavy</b> - overcoatings, dungaree, upholstery fabrics, canvas	Heavy-duty mercerized cotton 24 to 40 cotton Synthetic thread	Style 2020	18/100
<b>All Weights</b> - decorative topstitching	Buttonhole twist*	Style 2020	16/100 18/100
<b>Synthetic Knits and Stretch Fabric</b> - polyester doubleknit, nylon tricot, jersey, cire, panne velvet, bonded fabrics, raschel	Synthetic thread 50 mercerized cotton Silk	Style 2045 Ball Point	14/90
<b>Leather</b> - suede, kidskin, lined leathers	50 mercerized cotton Synthetic thread Silk	Style 2032	11/80 14/90 16/100

\* Use with standard sewing thread in bobbin.

## Tabla para telas, hilos y agujas

- La tabla que sigue es una guía general para seleccionar la combinación correcta de la combinación correcta de la aguja y del hilo para su tela
- Asegúrese de utilizar el mismo, hilo en la aguja y la bobina
- Verifique siempre esta tabla antes de empezar a coser

TEJIDO	HILO	AGUJAS	
		CLASE	TAMAÑO
<b>Delicado</b> - tul, chifón, encaje fino, organza	Algodón mercerizado fino Hilo sintético fino	2020	9/70
<b>Ligero</b> - batista, organdi, jersey, velo, tafeta, crepé, chifon, película de plástico	Algodón mercerizado 50 seda Hilo sintético fino	2020	11/80
<b>Mediano</b> - ginga, percal, pique, lino, chintz, falla, satin, pana fina, terciopelo, sastrería, de punto, de lana alta, vinilo, de lana alta	Algodón mercerizado 50 Algodón 60 Hilo sintético	2020	14/90
<b>Pesado mediano</b> - gabardina, cheviot, velamen, denim, abrigos, cortinaje, vinilo, de lana alta	Algodón mercerizado pesado Algodón 40 a 60 Hilo sintético	2020	16/100
<b>Pesado</b> - abrigo, dungaree, tapicería, lonas	Algodón mercerizado pesado Algodón 24 a 40 Hilo sintético	2020	18/100
<b>Todos los pesos</b> - decorativos con pespunte superior	Retorcido para ojales*	2020	16/100 18/100
<b>De punto sintéticos y elásticos</b> - poliéster de doble punto, nylon, tricot, jersey, cirè, pana, aterciopelada, aglomerados, raschel	Hilo sintético algodón Mercerizado 50 Seda	2045 Punta de rola Band Amarilla	14/90
<b>Cuero</b> - ante, cabritilla, cuero forrado	Algodón mercerizado 50 Hilo sintético Seda	2032	11/80 14/90 16/100

\* Utilizar con Algodón Mercerizado 50 o seda en la bobina.

## Tableau des tissus - fils et aiguille

- Le fil et l'aiguille utilisés pour un projet de couture dépendent du tissu choisi.
- Le tableau ci-dessous est un guide pratique de sélections d'aiguilles et de fils pour la plupart des situations.
- S'y référer avant de commencer à coudre. Assurez-vous d'utiliser la même taille et le même type de fil pour l'aiguille et la canette. Pour de meilleurs résultats, utiliser seulement de véritables aiguilles Singer.

Tissus	Fil	Aiguilles	
		Type	Dimension
<b>Délicat</b> - tulle, mousseline, dentelle fine, organza	Coton fin mercerisé Fil synthétique fin	2020	9/70
<b>Léger</b> - batiste, organdi, jersey, voile, taffetas, crêpe, velours, léger, plastique	Coton-sole mercerisés Soie Fil synthétique fin	2020	11/80
<b>Moyen</b> - percale, piqué, toile chintz, faille, satin, velours, flanelle, tricots, fourrures synthétiques	Coton mercerisé fil coton-synthétique	2020	14/90
<b>Demi-lourd</b> - gabardine, tweed, toile à voile, coutil, housses, draps	Coton mercerisé fil coton-synthétique	2020	16/100
<b>Lourd</b> - gros lainages, jeans, tissu d'ameublement, toile à bâche	Coton mercerisé lourd fil coton-synthétique	2020	18/100
<b>Surpiqûres décoratives</b>	Cordonnet à boutonnière*	2020	16/100 18/100
<b>Tricots synthétiques</b> - tissus élastiques polyester, Jersey double, nylon, ciré, panne, tissus colles	Fil synthétique Coton mercerisé Soie	2045 Pointe-bille	14/90
<b>Cuir</b> - suéd, chevreau, cuirs doublés	Coton mercerisé 50 Fil synthétique Soie	2032	11/80 14/90 16/100

\* Utiliser avec un fil à coudre standard dans la canette.

# Get it fixed, at your home or ours!

For repair of major brand appliances **in your own home...**  
no matter who made it, no matter who sold it!

**1-800-4-MY-HOME<sup>SM</sup>** Anytime, day or night  
(1-800-469-4663)

[www.sears.com](http://www.sears.com)

To bring in products such as vacuums, lawn equipment and electronics  
for repair, call for the location of your nearest **Sears Parts & Repair Center.**

**1-800-488-1222** Anytime, day or night

[www.sears.com](http://www.sears.com)

For the replacement parts, accessories and owner's manuals  
that you need to do-it-yourself, call **Sears PartsDirect<sup>SM</sup>!**

**1-800-366-PART** 6 a.m. – 11 p.m. CST,  
(1-800-366-7278) 7 days a week

[www.sears.com/partsdirect](http://www.sears.com/partsdirect)

To purchase or inquire about a Sears Service Agreement:

**1-800-827-6655**

7 a.m. – 5 p.m. CST, Mon. – Sat.

Para pedir servicio de reparación a domicilio,  
y para ordenar piezas con entrega a domicilio:

**1-888-SU-HOGAR<sup>SM</sup>**  
(1-888-784-6427)

Au Canada pour service en français:

**1-877-LE-FOYER<sup>SM</sup>**  
(1-877-533-6937)

