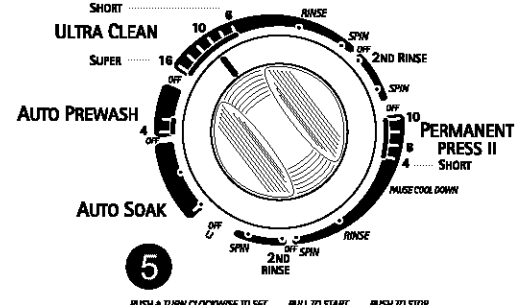
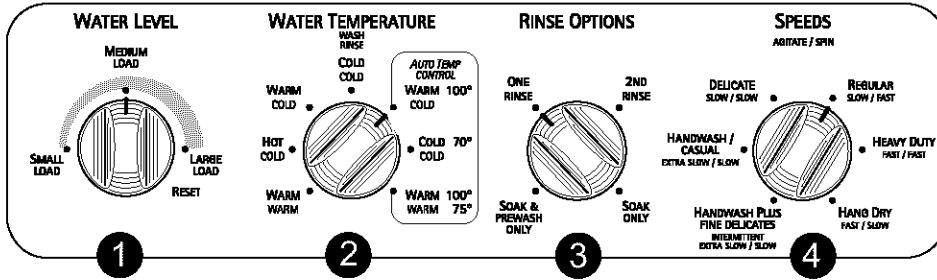
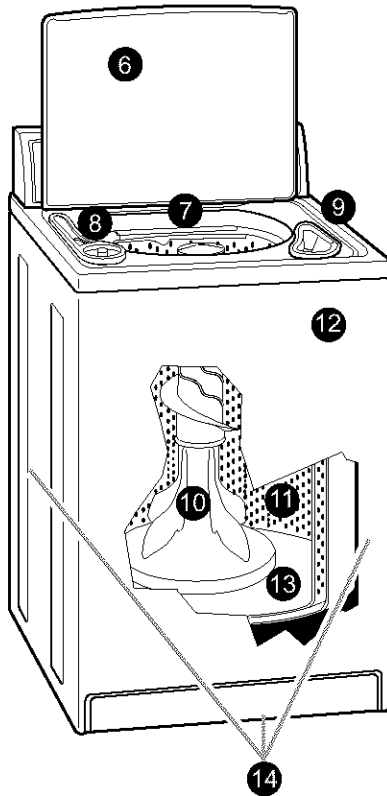


TOTAL CARE SYSTEM



PUSH & TURN CLOCKWISE TO SET PULL TO START PUSH TO STOP

Heavy Duty • KING Size Capacity • Quiet Pak III • 3 Speed Motor With 6 Speed Combinations



**Stock Nos. 20992, 20994, 20996 & 20997**

**Features –**  
Become familiar with all features before using your washer. Refer to your Owner's Manual for feature details.

- 1 Variable WATER LEVEL settings to help you save water
- 2 7 WATER TEMPERATURES – 3 settings with Auto Temp Control
- 3 RINSE OPTIONS Control
- 4 6 SPEED settings for additional fabric care
- 5 Cycle Selector Control (Timer)
  - ULTRA CLEAN
  - PERMANENT PRESS II
  - 2ND RINSE
  - AUTO SOAK
  - AUTO PREWASH
- 6 Operating Suggestions – under lid
- 7 Model and Serial No. Plate
- 8 Separate Fabric Softener and Liquid Chlorine Bleach Dispensers
- 9 Detergent Dispenser
- 10 TOTAL CARE™ Agitator adjusts for large loads
- 11 White Porcelain on Steel Basket
- 12 Unified Balance System
- 13 Self-Cleaning Lint Filter – maintenance-free
- 14 QUIET PAK™ III Sound Insulation for extra-quiet operation

**Additional Features**

- Porcelain Wide-Opening Lid and Top
- KING SIZE™ Capacity with Total Care System for larger loads

**Reserva Nos. 20992, 20994, 20996 y 20997**

**Características –**  
Antes de usar su lavadora, familiarícese con las características de la misma. Consulte su manual del propietario para conocer las características en detalle.

- 1 Posiciones variables de NIVEL DEL AGUA, que le ayudarán a ahorrar agua
- 2 7 TEMPERATURAS DE AGUA – 3 posiciones con control automático de temperatura
- 3 Control de OPCIONES DE ENJUAGUE
- 4 6 posiciones de VELOCIDAD para el cuidado adicional del tejido
- 5 Control (temporizador) de selección de ciclos
  - ULTRALIMPIO
  - PLANCHADO PERMANENTE II
  - SEGUNDO ENJUAGUE
  - REMOJO AUTOMÁTICO
  - PRELAVADO AUTOMÁTICO
- 6 Sugerencias de funcionamiento debajo de la tapa
- 7 Placa de números de modelo y de serie
- 8 Distribuidores separados para suavizante de tejidos y blanqueador de cloro líquido
- 9 Distribuidor de detergente
- 10 Agitador TOTAL CARE™ se ajusta a cargas grandes
- 11 Canasta de acero recubierta de porcelana blanca
- 12 Sistema de equilibrio unificado
- 13 Filtro de pelusa auto-limpiante – no necesita mantenimiento
- 14 Aislador de sonidos QUIET PAK™ III para un funcionamiento extra silencioso

**Características adicionales**

- Tapa con abertura amplia y parte superior de porcelana
- Capacidad KING SIZE™ con Sistema de Cuidado Total para cargas de lavado más voluminosas

**Stock nos 20992, 20994, 20996 et 20997**

**Caractéristiques –**  
Familiarisez-vous avec toutes les caractéristiques avant d'utiliser votre laveuse. Consulter votre manuel du propriétaire pour des détails sur les caractéristiques.

- 1 Réglages variables du NIVEAU D'EAU pour vous aider à économiser l'eau
- 2 7 TEMPÉRATURES DE L'EAU – 3 réglages avec commande automatique de la température
- 3 Commande des OPTIONS DE RINÇAGE
- 4 6 réglages de VITESSE pour un soin additionnel des tissus
- 5 Commande de sélection des programmes (minuterie)
  - ULTRA PROPRE
  - PRESSAGE PERMANENT II
  - 2<sup>E</sup> RINÇAGE
  - TREMPAGE automatique
  - PRÉLAVAGE automatique
- 6 Suggestions de fonctionnement – sous le couvercle
- 7 Plaque signalétique
- 8 Distributeurs distincts d'agent assouplissant de tissu et d'eau de Javel
- 9 Distributeur de détergent
- 10 Agitateur TOTAL CARE™ se règle pour les grosses charges
- 11 Panier de porcelaine blanche sur acier
- 12 Système d'équilibrage unifié
- 13 Filtre à charpie autonettoyant – sans entretien
- 14 Isolant QUIET PAK™ III pour un fonctionnement extra silencieux

**Caractéristiques additionnelles**

- Dessus et couvercle en porcelaine avec grande ouverture
- Capacité KING SIZE™ avec Système de soin total pour des charges plus grosses