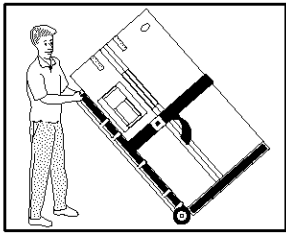


# Side-By-Side Refrigerator INSTALLATION TIPS

## HAND TRUCKING



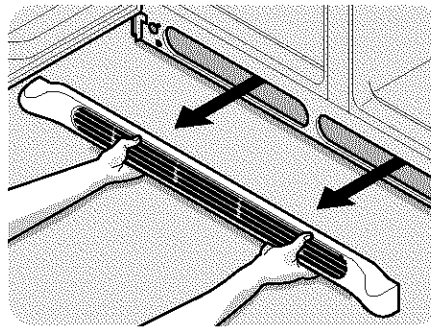
- Load refrigerator from side of cabinet only.
- Do not run retaining straps over handles.
- Do not over-tighten retaining straps.
- Never use refrigerator handles to move the refrigerator.
- Remove tape from doors only after unit is in place.

## LEVELING YOUR REFRIGERATOR

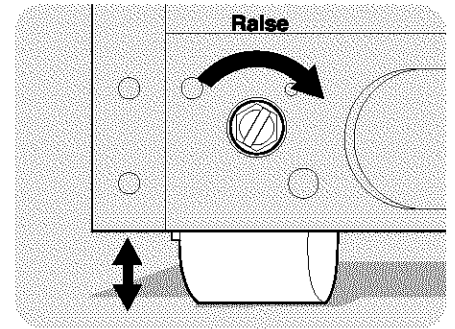
All four corners of refrigerator must rest firmly on a solid floor. Your refrigerator is equipped with adjustable rollers to help level your unit.

### To adjust front rollers:

1. Remove toe grille. (some models)
2. Use a screwdriver, 3/8" wrench, or nutdriver to adjust front roller.



Removing Toe Grille



Adjusting Front Rollers

## INSTALLATION CLEARANCES

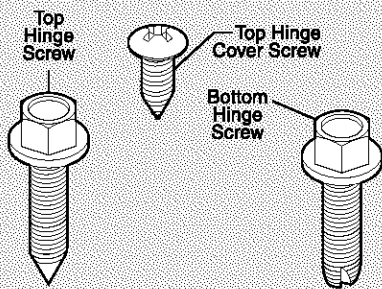
Allow the following clearances for ease of installation, proper air circulation, and plumbing and electrical connections:

- Sides & Top.....3/8"
- Back.....1"

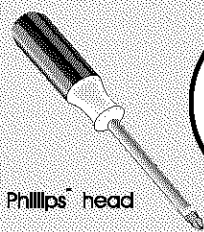
**NOTE:** If you are installing your refrigerator beside a wall, leave 1/2" minimum between hinges and wall to allow for the door to swing open.



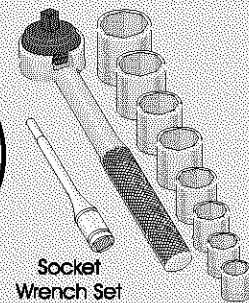
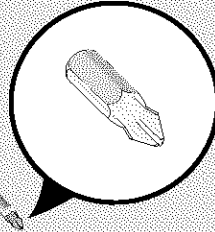
## DOOR REMOVAL INSTRUCTIONS



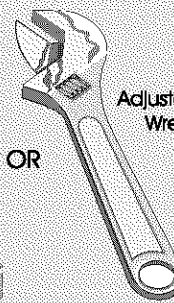
### Tools Necessary:



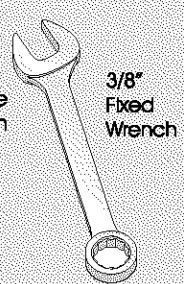
Phillips<sup>®</sup> head



Socket Wrench Set

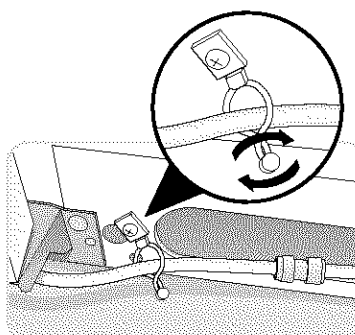
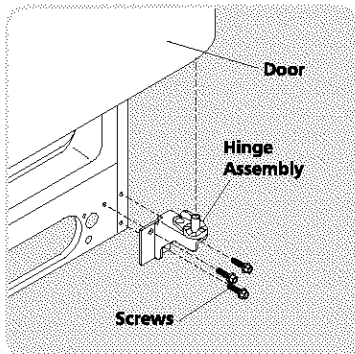
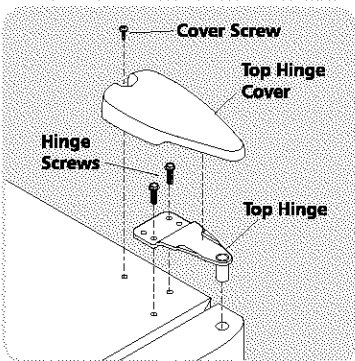


Adjustable Wrench



3/8" Fixed Wrench

OR



### DOOR REMOVAL INSTRUCTIONS:

*If it is necessary to move the refrigerator through narrow doorways, follow these steps to remove the doors.*

**IMPORTANT:** Before you begin, turn freezer temperature control to OFF and remove electrical power cord from wall outlet. Remove any food from door shelves.

1. Disconnect electrical supply.
2. Open both doors, then remove toe grille.
3. Close doors.

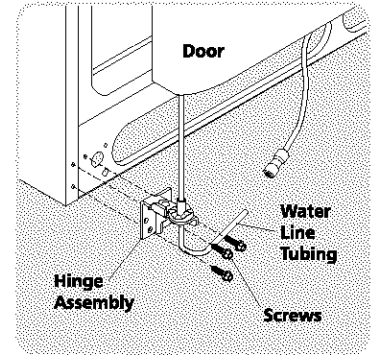
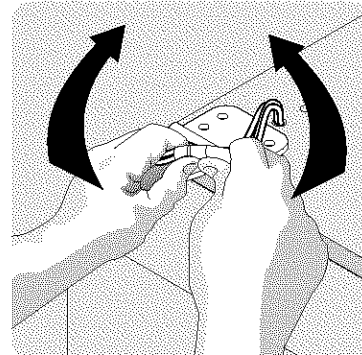
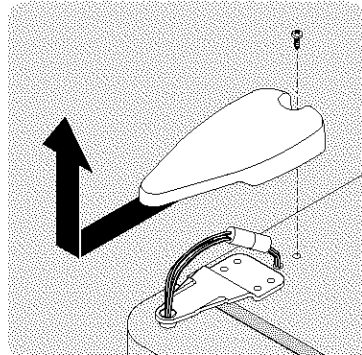
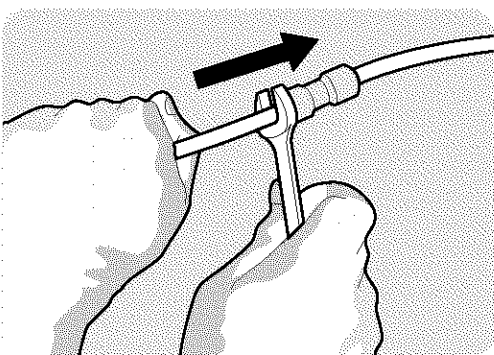
### To Remove Refrigerator Door:

1. Remove top hinge cover screw on refrigerator door and remove cover.
2. Trace around hinge with soft lead pencil. This will make it easier to realign doors when they are replaced.
3. Remove top hinge and lift refrigerator door off bottom hinge pin. Set door aside.
4. Remove bottom hinge, if necessary.
5. Reverse this procedure to reinstall refrigerator door.

### To Remove Freezer Door:

1. Disconnect water line coming from lower hinge of freezer door at connection located under front of freezer: grip water tube firmly in one hand, then with 3/8" wrench or fingers, push in on gray collar to release water connector.
2. Remove top hinge cover screw on freezer door and remove cover.
3. Disconnect wiring harness connector plug at top hinge: place your thumbs on flat sides of each connector and bend both parts back and forth, then with firm grasp, pull both pieces apart.
4. Trace around hinge with soft lead pencil. This will make it easier to realign doors when they are replaced.
5. Remove top hinge allowing wire harness to pull through hinge, then lift freezer door off of bottom hinge pin. Set door aside. **NOTE:** Do Not stand door up. It will kink the water line. Lay it down.
6. Remove bottom hinge, if necessary.
7. Reverse this procedure to reinstall freezer door.

When both doors have been reinstalled, replace toe grille and plug in electrical power cord. Turn both temperature controls to center position. Adjust settings as necessary.



Refer to your *Owner's Use and Care Manual* for additional information about your refrigerator.



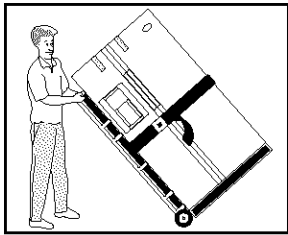
# Refrigerador de dos puertas verticales

## SURGERENCIAS DE INSTALACIÓN

# Réfrigérateur à compartiments juxtaposés

## CONSEILS D'INSTALLATION

### TRANSPORTE CON CARRETILLA



- Cargue el refrigerador por el lado del gabinete solamente.
- No pase las correas por encima de las manijas.
- No apriete demasiado las correas.
- Nunca use las manijas del refrigerador para moverlo.
- Retire la cinta de las puertas después que el refrigerador esté instalado en su lugar a menos que sea necesario quitar las puertas para poder pasar a través del umbral. Para sacar las puertas, vea a continuación la sección *Instrucciones para Sacar las Puertas*.

### MANUTENTION

- Charger le réfrigérateur par le côté de la caisse seulement.
- Ne pas passer les courroies de retenue par-dessus les poignées.
- Ne pas serrer excessivement les courroies de retenue.
- Ne jamais se servir des poignées du réfrigérateur pour déplacer celui-ci.
- Retirer le ruban adhésif des portes seulement après avoir mis l'appareil en place et à moins que les portes ont été enlevées pour faciliter le passage par une ouverture de porte. Pour enlever les portes, voir ci-dessus *Instructions de dépose*.

### Dégagement nécessaire pour l'installation

Laissez le dégagement suivant pour faciliter l'installation et permettre une bonne circulation d'air et les connexions électriques et de plomberie:

- Côtés et dessus...1 cm (3/8 po)
- Arrière.....2,5 cm (1 po)

**REMARQUE:** Si vous installez votre réfrigérateur à côté d'un mur, laissez un espace d'au moins 1,3 cm (1/2 po) de côté des charnières afin de permettre à la porte de s'ouvrir.

### MISE À NIVEAU

Las cuatro esquinas del refrigerador deben descansar sobre suelo firme. Su refrigerador está equipado con rodillos niveladores para facilitar el nivelado del refrigerador.

#### Ajuste de los rodillos delanteros:

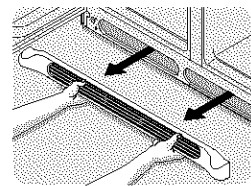
1. Retire la rejilla inferior.
2. Use un destornillador de punta plana, una llave de tubo de 3/8" o una llave de tuercas para ajustar los rodillos delanteros.

### NIVELADO DEL REFRIGERADOR

Les quatre coins du réfrigérateur doivent reposer fermement sur un plancher solide. Le réfrigérateur comporte des roulettes réglables qui facilitent la mise à niveau.

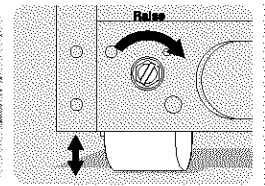
#### Réglage des roulettes avant:

1. Enlever la grille de protection.
2. Pour ajuster les roulettes avant, utiliser un tournevis à lame plate, une clé à douille de 3/8 po ou un tourne-écrou.



Desmontaje de la Rejilla Inferior.

Enlèvement de la grille de protection.



Ajuste de los Rodillos Delanteros.

Réglage des roulettes avant.

### Espacios libres para la instalación

Deje los espacios libres siguientes para facilitar la circulación de aire adecuada durante la instalación y para las conexiones eléctricas de fontanería:

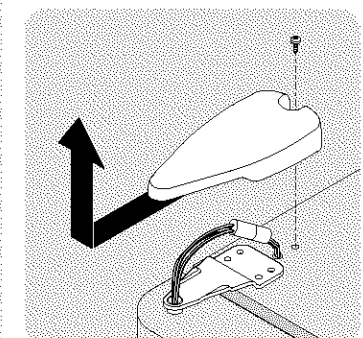
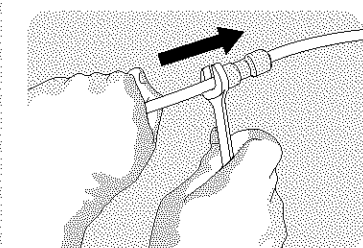
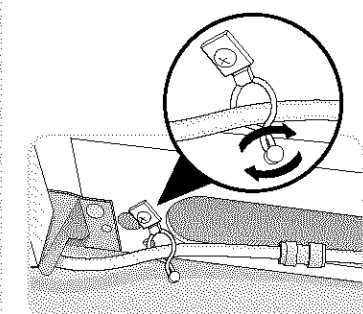
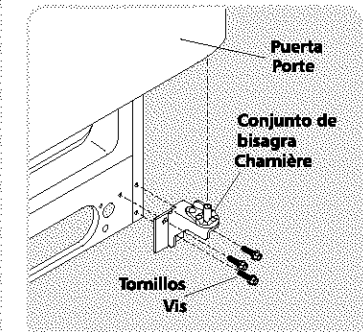
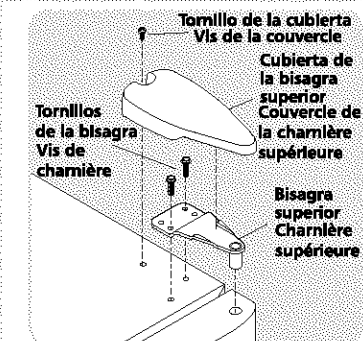
- Lados y parte superior....3/8"
- Parte trasera .....1"

**NOTA:** Si instala el refrigerador al lado de la pared, deje un espacio mínimo de 12,7 mm (1/2 pulg.) entre las bisagras y la pared permitir que la puerta se pueda abrir.



### INSTRUCCIONES DE DÉPOSE DE LA PORTE

#### INSTRUCCIONES PARA LA EXTRACCIÓN E INVERSIÓN DE PUERTAS



#### INSTRUCCIONES PARA LA EXTRACCIÓN DE PUERTA:

**Si es necesario pasar el refrigerador por un marco de puerta estrecho, siga estos pasos para extraer las puertas.**

**IMPORTANTE:** Antes de empezar, coloque el control de temperatura del congelador en la posición de apagado (OFF) y desenchufe el cable de energía eléctrica de la toma de pared. Saque todos los alimentos que estén en los anaqueles de las puertas.

1. Desconecte el suministro eléctrico.
2. Abra ambas puertas, luego retire la rejilla de la base.
3. Cierre las puertas.

#### Para extraer la puerta del refrigerador:

1. Retire el tornillo de la tapa de la bisagra superior de la puerta del refrigerador y quite la tapa.
2. Trace con un lápiz de mina suave alrededor de la bisagra. Esto facilitará la realineación de las puertas al volver a arlar.
3. Quite la bisagra superior y levante la puerta del refrigerador, sacándola del vástago de la bisagra inferior. Coloque la puerta a un lado.
4. Quite la bisagra inferior si es necesario.
5. Realice este procedimiento de manera inversa para reinstalar la puerta del refrigerador.

#### Para extraer la puerta del congelador:

1. Desconecte la tubería de suministro doméstico de agua que sale de la bisagra inferior de la puerta del congelador de la conexión, ubicada bajo a parte frontal del congelador. Sujete el tubo de agua firmemente con una mano y luego con la llave de 3/8 de pulg. o con los dedos empuje el collarín gris hacia adentro para liberar el conector de agua.
2. Retire el tornillo de la tapa de la bisagra superior de la puerta del congelador y quite la tapa.
3. Desconecte el conector de tapón del amés del cableado en la bisagra superior: Coloque los pulgares en los lados planos de cada conector y doble ambas piezas hacia atrás y hacia delante. Luego, sujetando firmemente, hale las dos piezas para separarlas.
4. Trace con un lápiz de mina suave alrededor de la bisagra. Esto facilitará la realineación de las puertas al volver a localarlas.
5. Quite la bisagra superior, permitiendo que el amés del cableado salga por la bisagra y levante la puerta del refrigerador, sacándola del vástago de la bisagra inferior. Coloque la puerta plana para evitar doblar la tubería de agua.
6. Quite la bisagra inferior si es necesario.
7. Realice este procedimiento de manera inversa para reinstalar la puerta del congelador.

Cuando haya reinstalado ambas puertas, reeplace la rejilla de la base y enchufe el cable de energía eléctrica. Coloque ambos controles de temperatura en la posición central. Cambie este ajuste si es necesario.

#### INSTRUCCIONES DE DÉPOSE DE LA PORTE:

**Si vous devez faire passer le réfrigérateur par des entrées de porte étroites, suivez les étapes suivantes pour enlever les portes**

**IMPORTANT :** Avant de commencer, tourner la commande de température du congélateur à «OFF» pour l'éteindre et débrancher le cordon électrique de la prise de courant. Enlever tout ce qui se trouve sur les étagères de la porte.

1. Débrancher le réfrigérateur de la prise de courant.
2. Ouvrir les deux portes, puis retirer le grillage inférieur.
3. Refermer les portes.

#### Pour enlever la porte du réfrigérateur:

1. Enlever la vis du couvercle de la charnière supérieure de la porte du réfrigérateur puis enlever le couvercle.
2. Tracer le pourtour de la charnière avec un crayon à mine tendre. Cela facilitera l'alignement des portes lorsque vous les replacerez.
3. Enlever la charnière supérieure et soulever la porte du réfrigérateur de l'axe de charnière inférieure. Mettre la porte de côté.
4. Enlever la charnière inférieure, si nécessaire.
5. Effectuer cette procédure dans l'ordre inverse lorsque vous réinstallerez la porte.

#### Pour enlever la porte du congélateur:

1. Débrancher le conduit d'alimentation en eau provenant de la charnière inférieure de la porte du congélateur au raccord situé sous la partie avant du congélateur : Saisir le tuyau fermement d'une main et, à l'aide d'une clé de 9,5 mm (3/8 po), enfoncer le collet gris de façon à libérer le connecteur d'eau.
2. Enlever la vis du couvercle de la charnière supérieure de la porte du congélateur et enlever le couvercle.
3. Débrancher le connecteur d'alimentation électrique situé à la charnière supérieure: placer vos deux pouces sur les côtés plats des deux pièces du connecteur, les plier d'avant en arrière, puis d'un mouvement ferme, tirer sur les deux pièces pour les détacher.
4. Tracer le pourtour de la charnière avec un crayon à mine tendre. Cela facilitera l'alignement des portes lorsque vous les replacerez.
5. Enlever la charnière supérieure, laissant le connecteur d'alimentation électrique sortir par la charnière et soulever la porte du congélateur de l'axe de la charnière inférieure. Poser la porte à plat pour éviter de déformer le conduit d'alimentation en eau.
6. Enlever la charnière inférieure, si nécessaire.
7. Effectuer de nouveau cette procédure dans l'ordre inverse lorsque vous réinstallerez la porte du congélateur.

Lorsque les deux portes auront été installées, replacer le grillage inférieur et brancher le cordon électrique. Tourner les deux commandes de température pour qu'elles soient à leur position centrale. Régler les commandes de température au besoin.

**Consulte el Manual del Usuario para obtener mayor información sobre su refrigerador.**

**Consulter le guide d'utilisation et d'entretien pour de plus amples renseignements sur ce réfrigérateur.**