

Unpacking Instructions Sheet

- A.** Remove first carton spacers from door, then the polyethylene bag covering the appliance (some models). Remove next all tapes and foam spacers from the appliance. (Figure 1)
- B.** On some models, you have to recuperate the lower vent grill (Figure 1) That you will secured later to the appliance following information, included in the "Installation Instructions" document.
- C.** Lift the appliance carefully, then slide off packaging base and carton base. (Figure 2)
- D.** Open oven door and remove first the retainer clip as indicated. Then, slide out oven racks. (Figure 3)
- E.** Finally, remove all other packing materials (tapes, cartons, foam spacers, papers). Keep literature package and the mounting screws.
- F.** Dispose of all packaging materials in proper manner. Support recycling in your community.
- G.** Refer to literature package "Installation Instructions" and "Owner's Guide" for proper installation and operation of your appliance.

Hoja de instrucciones para desembalar

- A.** Retire cartones protectoras la puerta del horno, además quite la cubierta de polietileno que recubre el aparato. (Algunos modelos) Además remueva las películas protectoras y las cintas adhesivas que protegen el aparato. (Figura 1)
- B.** En algunos modelos, se debe de poner a un lado la moldura inferior del aparato, (Figura 1) que instalará más tarde según las informaciones del documento "Instrucciones de instalación".
- C.** Levante la aparato cuidadosamente y remueva la basa de embalaje y la basa de cartón. (Figura 2)
- D.** Abra la puerta del horno, y primero remueva el pasador de fijación como se indica. Además retire todas las rejillas del horno. (Figura 3)
- E.** Por fin retire todo otro material de embalaje (cartones, papels, películas protectoras y cintas adhesivas), y saque toda la literatura y los tornillos de montadura.
- F.** Deshacerse de todo el material de embalaje. El material puede ser reciclado. Soporte el reciclaje en su comunidad.
- G.** Refiera a la hoja "Instrucciones de instalación" y a la "Gula de usuario" para una instalación adecuada de la aparato.

Feuille d'instructions de déballage

- A.** Retirez les cartons protecteurs de porte, puis enlevez l'enveloppe de polyéthylène recouvrant l'appareil. (certains modèles) Retirez ensuite les blocs mousse et rubans adhésifs protégeant le produit. (Figure 1)
- B.** Pour certains modèles, vous devez récupérer la (les) moulure (s) de ventilation de l'appareil (Figure 1), que vous installerez plus tard selon les indications du feuillet d'instructions d'installation.
- C.** Soulevez prudemment le four à encastrer pour retirer les bases d'emballage et de carton. (Figure 2)
- D.** Ouvrez maintenant la porte du four, puis enlevez en premier lieu la broche de retenue. Retirez ensuite toutes les grilles du four. (figure 3)
- E.** Retirez tous les autres composants d'emballage (cartons/papiers protecteurs, blocs mousse et rubans adhésifs) et récupérez toute la littérature ainsi que les vis de fixation.
- F.** Mettez au rebut tous les matériaux d'emballage. Ces matériaux sont recyclables. Appuyez tout programme en ce sens dans votre communauté.
- G.** Reportez-vous aux feuillets "Instructions d'installation" et "Guide de l'utilisateur" pour une installation et utilisation adéquates de votre appareil.

Figure 1

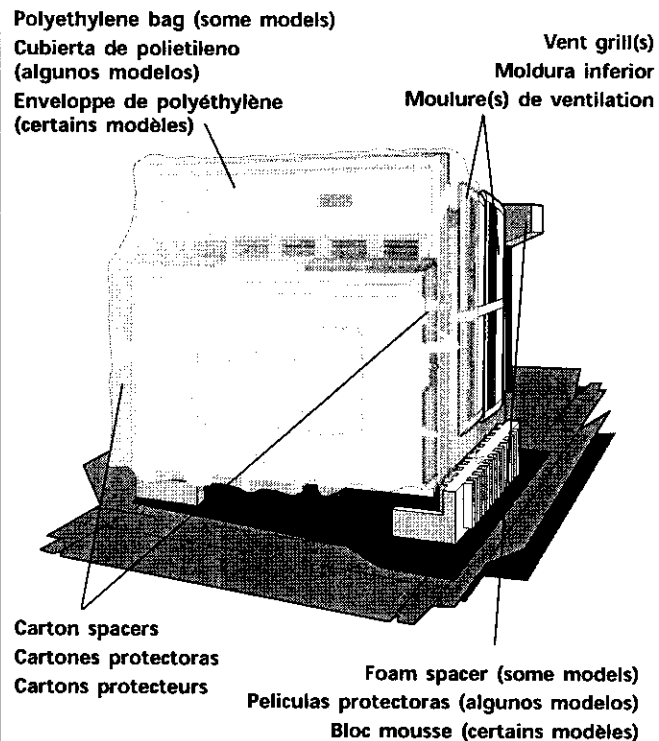


Figura 1

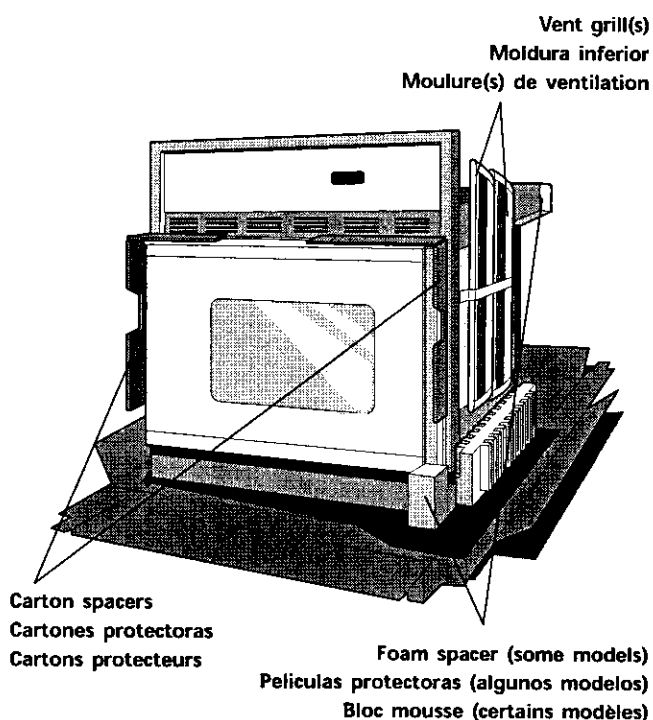


Figure 2

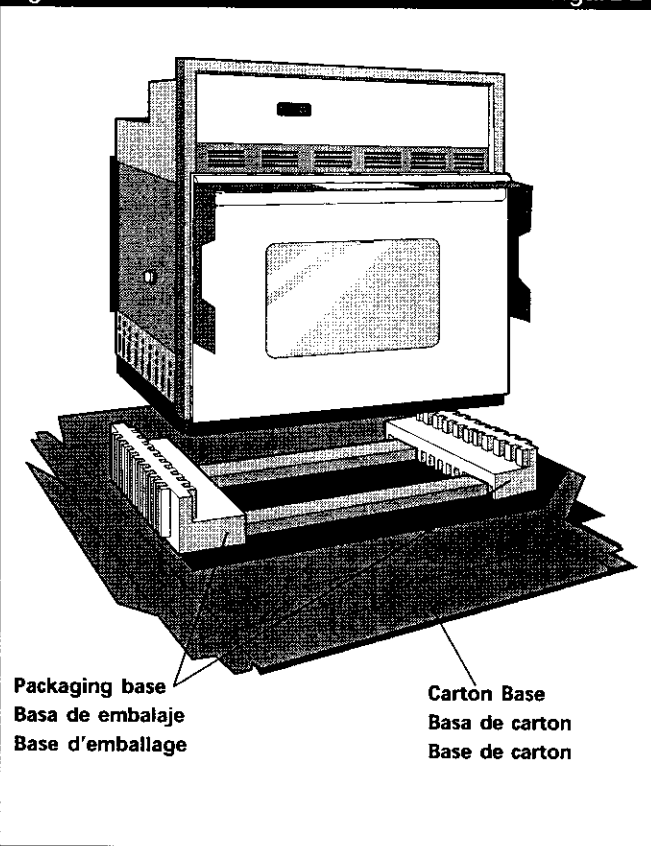


Figura 2

Figure 3

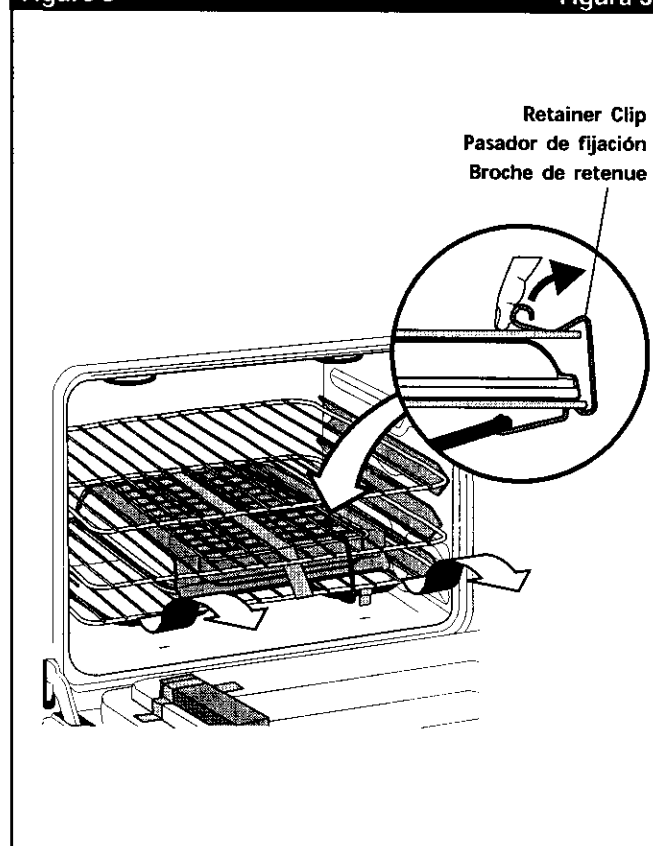


Figura 3