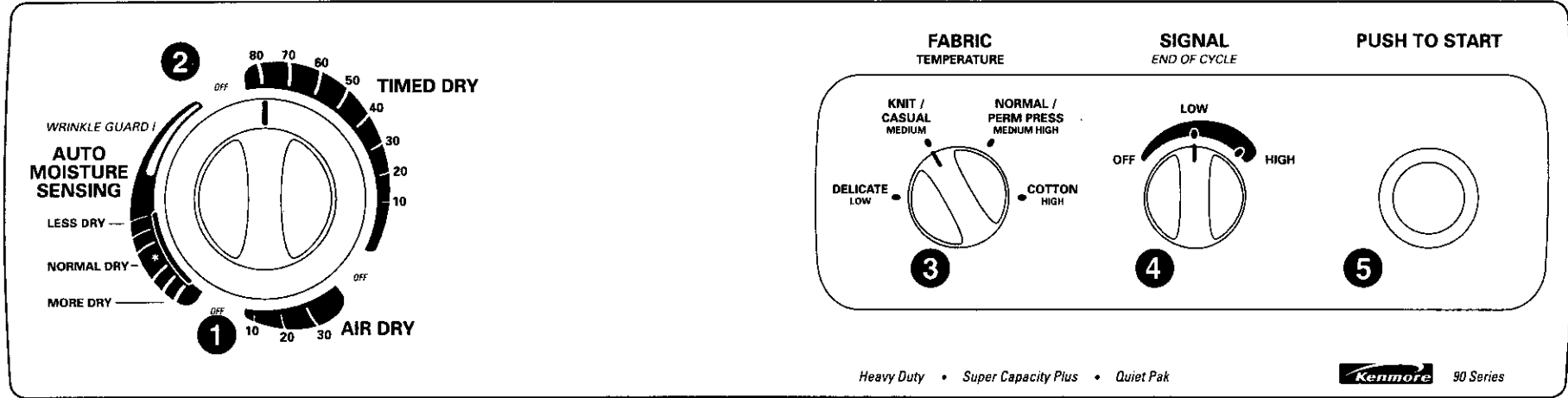


KENMORE SUPER CAPACITY PLUS DRYER / SECADORA KENMORE DE CAPACIDAD SUPERIOR "PLUS"



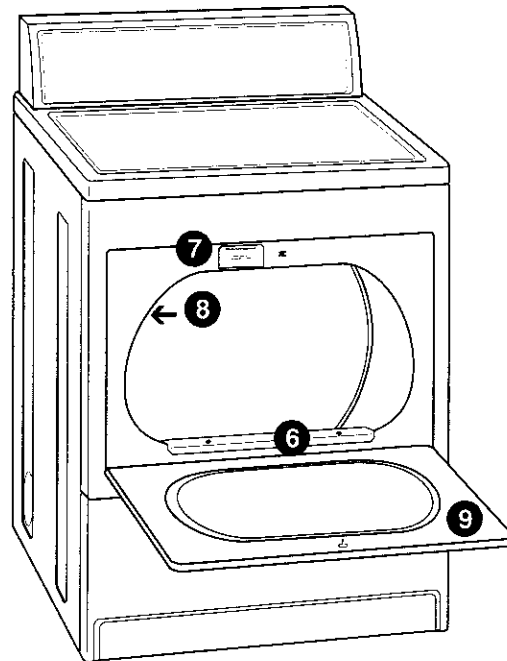
Stock Nos. 62902 (Elec.) & 72902 (Gas)
 Stock Nos. 62904 (Elec.) & 72904 (Gas)

Reserva Nos. 62902 (eléc.) & 72902 (gas)
 Reserva Nos. 62904 (eléc.) & 72904 (gas)

Features –

Become familiar with all features before using your dryer. Refer to your Owner's Manual for feature details.

- | | |
|---|--|
| <ul style="list-style-type: none"> 1 Cycle Selector (Timer) Control <ul style="list-style-type: none"> • AUTO MOISTURE SENSING • TIMED DRY • AIR DRY 2 WRINKLE GUARD® I to reduce wrinkling 3 4 FABRIC settings for additional clothing care 4 Adjustable End-of-Cycle SIGNAL Control | <ul style="list-style-type: none"> 5 PUSH TO START Button 6 Lint Screen 7 Model and Serial No. Plate 8 Drum Light 9 EZ Loader Hamper Door <p>Additional Features</p> <ul style="list-style-type: none"> • Super Capacity Plus for fewer loads • QUIET PAK™ Sound Insulation |
|---|--|



Características –

Antes de usar su secadora, familiarícese con las características de la misma. Consulte su manual del propietario para conocer las características en detalle.

- | | |
|---|---|
| <ul style="list-style-type: none"> 1 Control (temporizador) de selección de ciclos <ul style="list-style-type: none"> • DETECCIÓN AUTOMÁTICA DE HUMEDAD • SECADO PROGRAMADO • SECADO AL AIRE 2 PROTECCIÓN ANTIARRUGAS I para reducir arrugas 3 4 posiciones de TEJIDO para el cuidado adicional de las prendas. 4 Control ajustable de la SEÑAL de fin-de-ciclo | <ul style="list-style-type: none"> 5 Botón de EMPUJE PARA INICIAR 6 Filtro de pelusa 7 Placa de números de modelo y de serie 8 Luz del tambor 9 Puerta de carga fácil <p>Características adicionales</p> <ul style="list-style-type: none"> • Capacidad superior "plus" para pocas cargas de secado • Aislador de sonidos QUIET PAK™ para un funcionamiento extra silencioso |
|---|---|