



Installation Instructions

If you have questions, call GE Appliances at 800.GE.CARES (800.432.2737) or visit our website at: GEAppliances.com. In Canada, please call 1.800.561.3344 or visit www.geappliances.ca

15” Built-In Compactors

UCG1650LII - Universal II - Also, refer to the instructions provided on the included template.

UCG1680LSS - Universal SS

UCG1600LWW - Universal WW

UCG1600LBB - Universal BB

BEFORE YOU BEGIN

Read these instructions completely and carefully.

▲ WARNING

For your safety, the information in this manual must be followed to minimize the risk of fire, explosion, electric shock, and to prevent property damage, personal injury, or death.

▲ WARNING

For personal safety, remove house fuse or open circuit breaker before beginning installation to avoid severe or fatal shock injury.

▲ WARNING

Do not allow items to fall or collect behind the compactor. Failure to follow this instruction could result in a fire.

**READ CAREFULLY
KEEP THESE INSTRUCTIONS**

FOR YOUR SAFETY

Read and observe all **WARNINGS** and **CAUTIONS** shown throughout these instructions.

While performing installations described in this booklet, gloves, safety glasses or goggles should be worn.

IMPORTANT – Observe all governing codes and ordinances.

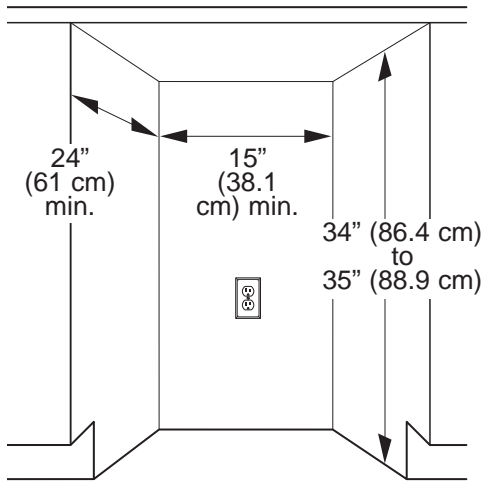
- **Note to Installer** – Be sure to leave these instructions for the consumer’s and local inspector’s use.
- **Note to Consumer** – Keep these instructions with your Owner’s Manual for future reference.
- **Skill Level** – Installation of this appliance requires basic mechanical and electrical skills.
- **Completion Time – 1 to 3 Hours.** New installations require more time than replacement installations.
- Proper installation is the responsibility of the installer.
- Product failure due to improper installation is not covered under the GE Appliances Warranty. See warranty information.

IMPORTANT

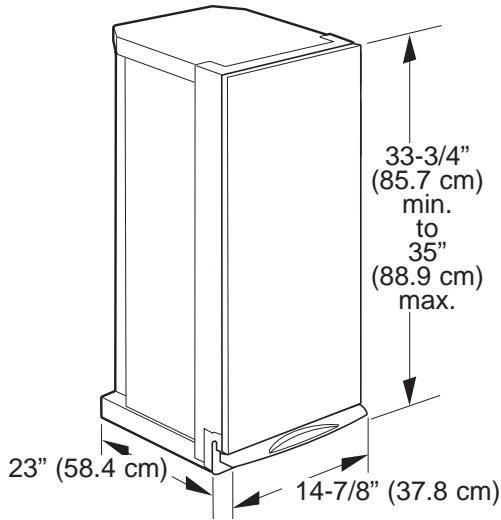
- This compactor is for household use only.
- Use this compactor only for its intended purpose.
- This compactor is designed for **BUILT-IN** installations **ONLY**.
- Care should be exercised when the appliance is installed or removed, to reduce the likelihood of damage to the power supply cord.
- If you received a damaged compactor, you should immediately contact your dealer or builder.

Design Information

PRODUCT DIMENSIONS AND CLEARANCES



Locate the outlet 18" (45.7 cm) min. from the floor, 3" (7.6 cm) min. from either side



- Allow 23" (58.4 cm) clearance at the front for a full drawer opening.
- Allow 6" (15.2 cm) clearance on the right side to the nearest vertical wall or cabinet for bag removal.
- **Note:** This compactator is designed for built-in applications only.

TOOLS REQUIRED

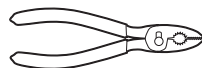
- Level



- Phillips screwdriver



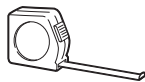
- Pliers



- Gloves



- Measuring tape



All parts are located in a package inside the drawer. To order additional parts, call 800.626.2002 or visit GEAppliances.com in the United States. In Canada, call 1.800.561.3344 or visit www.GEAppliances.ca.

PARTS SUPPLIED

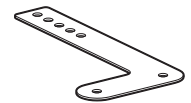
- 6 mounting screws, #8 x 11/16" (1.8 cm) long



- 2 side-mounting clips



- 2 countertop retaining brackets



ADVANCE PLANNING

CLEARANCES

- You should be able to fully open the compactor drawer. Six inches (15.2 cm) is required on the right side of the compactor for bag removal.
- Allow 23 inches (58.4 cm) in front of the compactor to remove the drawer.
- This compactor is designed as a built-in appliance only. It may be located in any convenient space under a countertop. **DO NOT OPERATE FREE-STANDING.**
- The compactor may be installed beneath countertops of stone or other materials that will not accept screws. No trim kit is required.

The compactor must be securely installed in a cabinet that is firmly attached to the house structure. Weight on the compactor drawer could cause the compactor to tip and result in injury. Never allow anyone to climb, sit or hang on the compactor drawer.

MODEL WITH A CUSTOM DRAWER PANEL - UCG1650LII

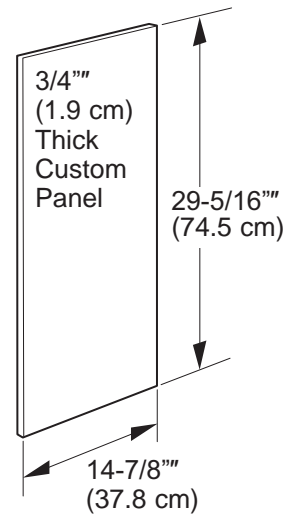
The custom drawer panel and custom handle of your choice should be secured to the compactor before installation begins. A template with instructions and installation hardware is provided with this model.

For planning purposes, you may order the template in advance by calling GE Appliances at 1.800.GE.CARES (1.800.423.2737) or by visiting our website at GEAppliances.com in the United States. In Canada, call 1.800.561.3344 or visit GEAppliances.ca.

Order Pub. No. 31-31582. Complete panel installation instructions are included on the template.

CUSTOM PANEL SIZE REQUIREMENTS:

Maximum panel weight is 12 LBS (5.4 kg).



Installation Preparation

ELECTRICAL REQUIREMENTS

⚠ WARNING - Electrical Shock Hazard

For personal safety, remove house fuse or open circuit breaker before beginning installation to avoid severe or fatal shock injury. Do not use an extension cord or adapter plug with this appliance.

- The power supply cord and plug should be brought to a separate 15- or 20-ampere branch circuit single grounded receptacle. The outlet box should be located within reach of the 36" (91.4 cm) power cord.
- This appliance must be supplied with 120V, 60Hz and connected to an individual properly grounded branch circuit, protected by a 15- or 20-ampere circuit breaker or time-delay fuse.
- If the electrical supply does not meet the above requirements, call a licensed electrician before proceeding.

IMPORTANT: Observe all governing codes and ordinances.

GROUNDING REQUIREMENTS

⚠ WARNING

The improper connection of the equipment-grounding conductor can result in a risk of electric shock. Check with a qualified electrician or service representative if you are in doubt that the appliance is properly grounded.

- Electrical Ground is **REQUIRED** on this compactor.
- **DO NOT** ground to a gas pipe.
- **DO NOT** change the power supply cord plug. If it does not fit the outlet, have a proper outlet installed by a qualified electrician.
- **DO NOT** have a fuse in the neutral or grounding circuit. A fuse in the neutral or grounding circuit could result in an electrical shock.
- **DO NOT** use an extension cord with this compactor.

Failure to follow these instructions could result in death or serious injury.

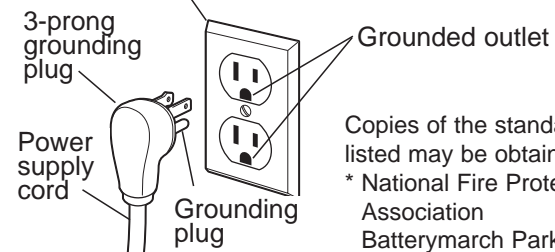
GROUNDING REQUIREMENTS (CONT.)

Grounding Instructions:

For your personal safety, this appliance must be grounded while in use to reduce the risk of electric shock. The appliance is equipped with a three-conductor power supply cord and a three-prong grounding-type plug to fit the proper grounding-type receptacle. The green (or green and yellow-colored) conductor in the cord is the grounding wire. Never connect the green (or green and yellow) wire to a live terminal.

This appliance is for use on a nominal 120-volt circuit and has a grounding attachment plug as shown in the figure below. Make sure that the appliance is connected to an outlet having the same configuration as the plug. No adapter should be used with this appliance.

3-prong grounding-type wall receptacle



Copies of the standards listed may be obtained from:
* National Fire Protection Association
Batterymarch Park,
Quincy, MA 02260

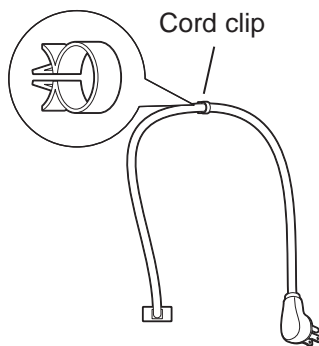
To minimize possible shock hazard, the cord must be plugged into the proper mating three-prong grounding-type wall receptacle, grounded in accordance with the National Electrical Code ANSI/NFPA70—latest edition* and all local codes and ordinances.

If a mating wall receptacle is not available, it is the personal responsibility and obligation of the customer to have a properly grounded three-prong wall receptacle installed by a qualified electrician.

Installation Preparation

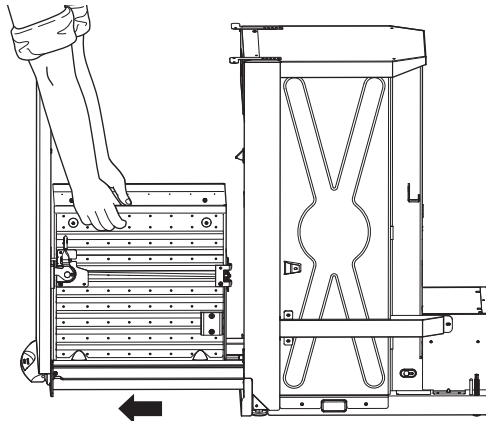
1 UNPACKING THE COMPACTOR

- Move the compactor close to the installation location.
- Use a section of the shipping carton to protect the finished floor.
- Remove all protective packaging materials such as tape or shipping pads. Remove waxy residue caused by shipping material with a mild solution of liquid household cleaner and water.
- Check that the power supply cord is attached to the cord clip on the rear of the compactor.



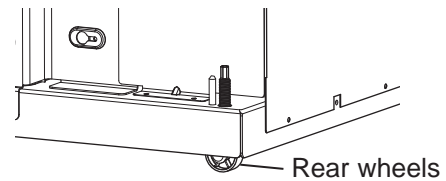
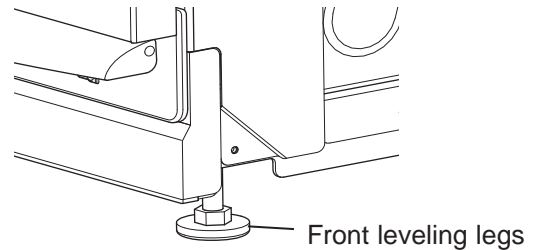
IMPORTANT: Use the shipping carton as a pad. Do not slide the compactor across a finished floor. Damage will occur.

- Open the compactor drawer and remove any shipping materials or other items shipped in the drawer.
- Do not remove the compactor bag (if installed).
- Grasp the sides of the drawer and lift it out of the compactor. Place the drawer on a protected surface. The drawer can scratch a finished floor.

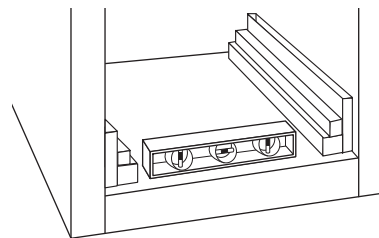


2 LEVELING THE COMPACTOR

- The top of the compactor should be at least 1/8" (3 mm) from the top of the cabinet opening. You can adjust the height of the compactor by turning the screws on the front leveling legs and rear wheels.



- Place a level inside the compactor on the floor of the cabinet.

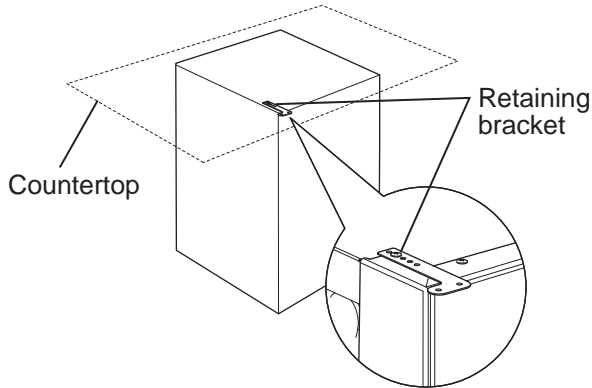


- Use the leveling legs to adjust level front to back and side to side.

Installation Preparation

3 ADJUST RETAINING BRACKET

- Determine installation depth of the compactor beneath the countertop.
- Adjust the position of the retaining brackets so that the screws can meet the underside of the countertop.
- Mounting clips are provided for stone or other hard countertops that will not accept screws.



OPTIONAL STAINLESS STEEL TOEKICK ASSEMBLY

Order on-line at GEApplianceParts.com, 24 hours a day or by phone at **877.959.8688** during normal business hours. To replace the included black toekick assembly with a stainless steel toekick assembly, order the following three parts:

Part Number	Accessory
WC17X10019	Kickplate - Stainless Steel
WC17X10011	Adjustable Panel - Stainless Steel
WC17X10006	Toekick - Stainless Steel

5 POSITION COMPACTOR UNDER THE COUNTERTOP

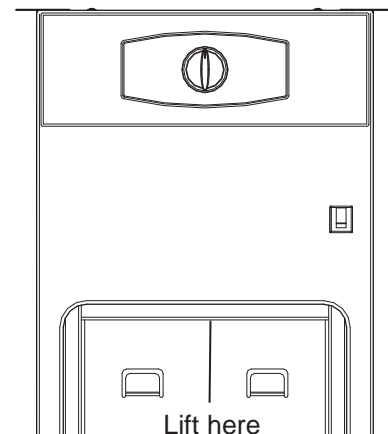
CAUTION

When moving the compactor, use gloves to protect and cushion your hands.

To protect the finished flooring, use a dolly to move the compactor near the installation location.

Failure to follow these instructions could result in injury.

- Plug the power cord into a properly grounded receptacle.
- Carefully lift the front of the compactor slightly and roll the unit into the cabinet opening.



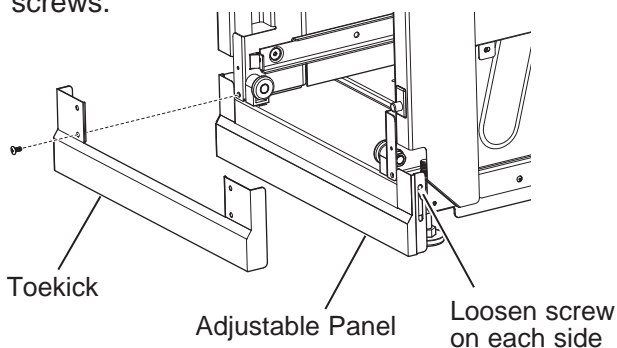
4 ADJUSTING THE BASE TOEKICK

A toekick extension is supplied. It can be used to cover any gaps from the bottom of the compactor to the floor. (See the **OPTIONAL STAINLESS STEEL TOEKICK ASSEMBLY** section following this step for available accessories.)

- Remove the toekick screws as shown. Lift off toekick piece.
- Loosen the adjustable panel screws, adjust to touch the floor and tighten the screws.

NOTE: If replacing with stainless steel assembly accessories, remove the screws and lift off. Install the new stainless steel toekick assembly accessories.

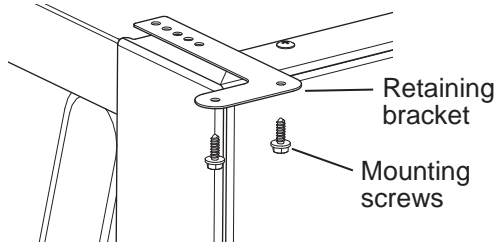
- Reinstall the toekick piece with the original screws.



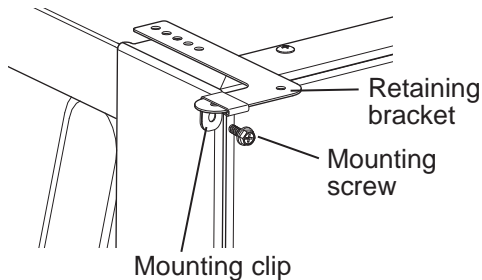
Installation

6 ATTACH THE COMPACTOR TO THE COUNTERTOP

- Use two #8 x 11/16" (1.8 cm) long mounting screws to fasten each retaining bracket at the top of the compactor to the underside of the countertop.

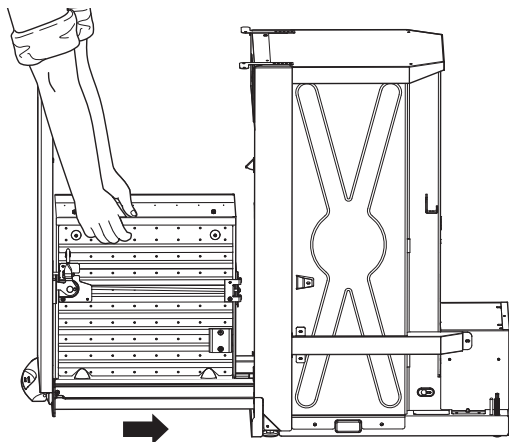


- If the brackets cannot be attached to the underside of the countertop, attach mounting clips to the bracket. Fasten the compactor to the cabinet front with mounting screws through the mounting clips.



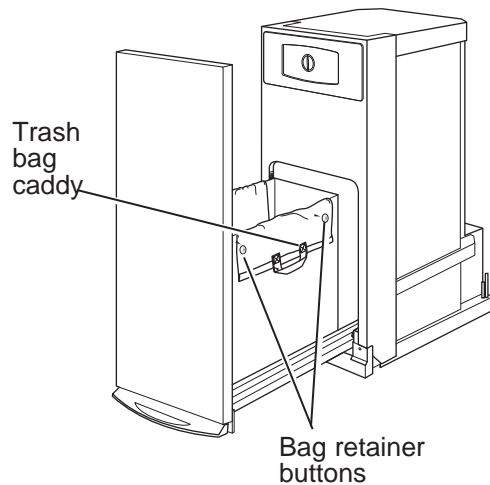
7 REINSTALL THE COMPACTOR DRAWER

- Grasp the sides of the drawer. Carefully slide the drawer into the compactor.



8 INSTALLATION OF THE TRASH BAG CADDY (on some models)

- Set the bag caddy into the drawer and hook the prepunched holes in the caddy on the bag retainer buttons.
- Set the trash bag into the bag caddy and fold over.
- Hook the holes in the bag over the bag retainer buttons.



9 FINALIZE THE INSTALLATION

- Turn power on at the source.
- Turn the knob to ON.
- Make sure the drawer is fully closed.
- Lift the foot pedal to start the cycle.
- The ram will travel downward, reverse and return to the starting position.
- The compactor will shut off automatically.
- The cycle should take less than 30 seconds.
- Refer to your Owner's Manual for operating instructions.

NOTE: Product improvement is a continuing endeavor at GE Appliances. Therefore, materials, appearance and specifications are subject to change without notice.



GE APPLIANCES



Directives d'installation

Pour toute question, composez le 1.800.561.3344 ou visitez notre site web: www.electromenagersge.ca

Compacteur intégré de 38 cm (15 po)

UCG1650LII - Universal II - Consultez aussi les instructions fournies avec le gabarit inclus.

UCG1680LSS - Universal SS

UCG1600LWW - Universal WW

UCG1600LBB - Universal BB

AVANT DE COMMENCER : Veuillez lire attentivement toutes les directives qui suivent.

▲ AVERTISSEMENT

Pour votre sécurité, veuillez suivre les directives données dans le présent manuel afin de réduire au minimum les risques d'incendie, d'explosion et de chocs électriques et prévenir tout dommage et blessure grave ou mortelle.

▲ AVERTISSEMENT

Pour votre sécurité, retirez le fusible de la maison ou ouvrez le disjoncteur avant l'installation, pour éviter des blessures graves ou même le décès pouvant être causé par un choc électrique.

▲ AVERTISSEMENT

Ne laissez pas d'objets tomber ou s'accumuler derrière le compacteur. Le non-respect de ces instructions pourrait provoquer un incendie.

**VEUILLEZ LIRE ATTENTIVEMENT
CONSERVER CES DIRECTIVES**

POUR VOTRE SÉCURITÉ

Veuillez lire et observer toutes les mises en garde (AVERTISSEMENT et ATTENTION) données dans les présentes directives.

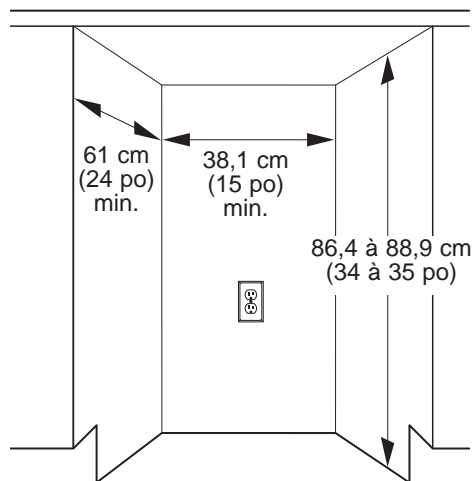
Pour effectuer l'installation décrite dans les présentes directives, il faut porter des gants et des lunettes de sécurité.

IMPORTANT – Observez tous les codes et ordonnances en vigueur.

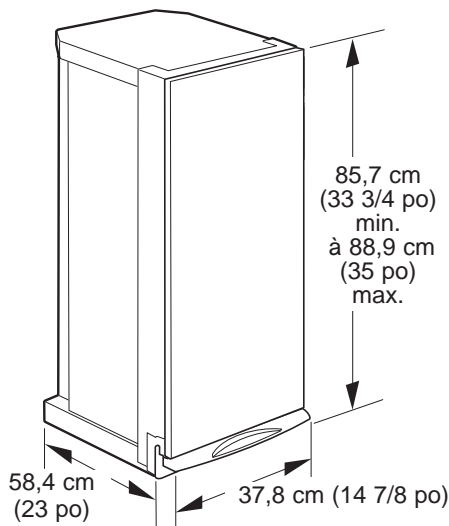
- **Note à l'installateur** – Veuillez laisser les présentes directives au consommateur pour l'inspecteur local.
 - **Note au consommateur** – Veuillez conserver les présentes directives avec votre Manuel d'utilisation pour consultation ultérieure.
 - **Compétences requises** – L'installation de cet appareil exige des compétences de base en mécanique et en électricité.
 - **Durée de l'installation – Entre 1 et 3 heures.** L'installation d'un nouveau lave-vaisselle exige plus de temps que le remplacement d'un ancien modèle.
 - L'installateur est responsable de la qualité de l'installation.
 - Toute défaillance du produit attribuable à une installation inadéquate n'est pas couverte par la garantie de GE Appliances. Reportez-vous à la garantie du produit.
- IMPORTANT**
- Ce compacteur ne doit être utilisé qu'à des fins domestiques seulement.
 - Utilisez ce compacteur seulement aux fins prévues.
 - Ce compacteur est conçu SEULEMENT pour des installations ENCASTRÉES.
 - Il importe d'user de prudence lorsque l'appareil est installé ou déplacé afin de prévenir l'endommagement du cordon d'alimentation.
 - Si le compacteur que vous avez reçu est endommagé, communiquez immédiatement avec votre détaillant ou l'entrepreneur en construction.

Conception

DIMENSIONS ET DÉGAGEMENTS DU PRODUIT



Placez la prise à 45,7 cm (18 po) ou plus du sol et à 7,6 cm (3 po) ou plus d'un côté ou de l'autre.



- Prévoyez un dégagement de 58,4 cm (23 po) à l'avant pour l'ouverture complète du tiroir.
- Prévoyez un dégagement de 15,2 cm (6 po) du côté droit jusqu'au mur vertical ou à l'armoire la plus proche pour retirer le sac.
- **Remarque :** ce compacteur est conçu pour une installation encastrée.

OUTILS NÉCESSAIRES

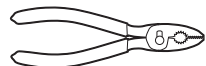
- Niveau



- Tournevis à tête Phillips



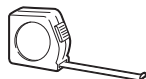
- Pincettes



- Gants



- Ruban à mesurer



Toutes les pièces se trouvent dans un emballage à l'intérieur du tiroir. Pour commander des pièces supplémentaires, composez le 800.626.2002 ou visitez GEAppliances.com aux États-Unis. Au Canada, composez le 1.800.561.3344 ou visitez www.GEAppliances.ca.

PIÈCES FOURNIES

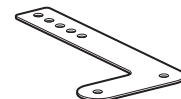
- 6 vis de montage n° 8 x 11/16 po (1,8 cm) de long



- 2 agrafes de montage de côté



- 2 fixations de retenue pour le comptoir



Planification préalable

DÉGAGEMENTS

- Vous devriez pouvoir ouvrir entièrement le tiroir du compacteur. Il faut 15,2 cm (6 pouces) du côté droit du compacteur pour retirer le sac.
- Prévoyez 58,4 cm (23 pouces) devant le compacteur pour retirer le tiroir.
- Ce compacteur est conçu pour être encastré seulement. On peut le placer dans tout espace pratique sous un comptoir. **NE L'UTILISEZ PAS COMME MODÈLE AMOVIBLE.**
- Le compacteur peut être installé sous les comptoirs de pierre ou autres matériaux qui n'acceptent pas les vis. Aucune trousse de garniture nécessaire.

Le compacteur doit être installé de manière sûre dans une armoire solidement fixée à la structure de la maison. Un poids sur le tiroir du compacteur pourrait faire basculer le compacteur et causer des blessures. Ne laissez personne grimper, s'asseoir ou se tenir debout sur le tiroir du compacteur.

MODÈLE AVEC UN PANNEAU DE TIROIR PERSONNALISÉ - UCG1650LII

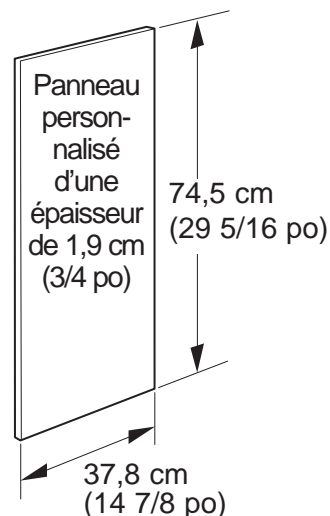
Le panneau de tiroir et la poignée personnalisée de votre choix devraient être fixés au compacteur avant le début de l'installation. Un gabarit avec instructions et quincaillerie est fourni avec ce modèle.

Vous pouvez commander le gabarit à l'avance aux fins de planification en composant le GE Appliances 1.800.423.2737 (1.800.GE.CARES) ou en visitant notre site Web à l'adresse GEAppliances.com aux États-Unis. Au Canada, composez le 1.800.561.3344 ou visitez notre site Web à l'adresse www.electromenagersge.ca.

Commandez N° de pub. 31-31582. Des instructions d'installation complète du panneau sont incluses sur le gabarit.

TAILLE DU PANNEAU PERSONNALISÉ :

Le poids maximum du panneau est de 5,4 kg (12 lb).



Préparation de l'installation

EXIGENCES ÉLECTRIQUES

⚠ AVERTISSEMENT - Risque d'électrocution

SÉCURITÉ PERSONNELLE : retirez les fusibles ou ouvrez le disjoncteur avant de commencer l'installation. N'utilisez pas de rallonge ou de fiche d'adaptation avec cet appareil électroménager.

- Le cordon d'alimentation et la fiche doivent être branchés dans une prise simple avec mise à la terre simple d'une capacité de 15 ou 20 ampères. La boîte de sortie devrait se trouver à portée d'un cordon de 91,4 cm (36 po).
- Cet appareil doit être alimenté par un courant de 120 V, 60 Hz et branché à un circuit exclusif mis à la terre correctement et protégé par un disjoncteur de 15 ou 20 ampères ou un fusible temporisé.
- Si l'alimentation électrique fournie ne répond pas aux exigences précédentes, appelez un électricien agréé avant de poursuivre.

IMPORTANT : respectez tous les codes et les ordonnances en vigueur.

EXIGENCES DE MISE À LA TERRE

⚠ AVERTISSEMENT

Une mauvaise connexion du conducteur de mise à la terre de l'appareil pourrait créer un risque de choc électrique. Consultez un électricien qualifié ou un représentant du service si vous n'êtes pas certain que l'appareil est correctement mis à la terre.

- Il FAUT une mise à la terre pour ce compacteur.
- N'effectuez PAS la mise à la terre à une conduite à gaz.
- NE changez PAS le cordon d'alimentation. Si la fiche n'entre pas complètement dans la prise, faites installer une prise appropriée par un électricien qualifié.
- N'installez PAS de fusible dans un circuit neutre ou de mise à la terre. Un fusible dans un circuit neutre ou de mise à la terre pourrait provoquer un choc électrique.
- N'utilisez PAS de rallonge avec ce compacteur.

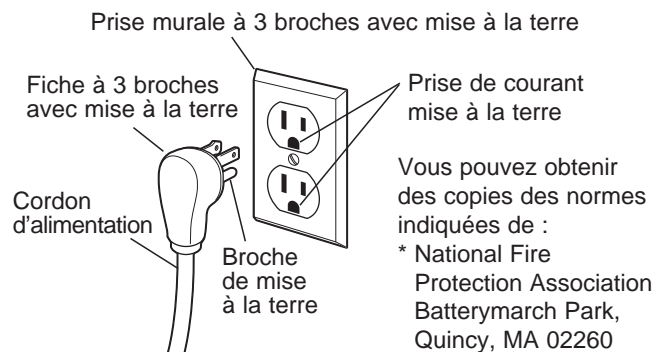
Le non-respect de ces instructions peut causer de graves blessures ou la mort.

EXIGENCES DE MISE À LA TERRE (suite)

Méthode de mise à la terre :

Pour votre sécurité, cet appareil doit être mis à la terre afin de réduire au minimum les risques de chocs électriques. Le cordon d'alimentation à trois conducteurs de cet appareil est muni d'une fiche à trois broches (mise à la terre) qui se branche dans une prise de courant murale correctement mise à la terre. Le conducteur vert (ou vert et jaune) du cordon d'alimentation est le fil de mise à la terre. Ne branchez jamais le fil vert (ou vert et jaune) à une borne sous tension.

Cet appareil est conçu pour être alimenté par un circuit d'une tension nominale de 120 volts, et son cordon d'alimentation est muni d'une fiche de mise à la terre, comme illustré dans la figure ci-dessous. Assurez-vous de brancher la fiche de l'appareil dans une prise de courant ayant la même configuration que la fiche. Il ne faut jamais utiliser d'adaptateur pour brancher cet appareil.



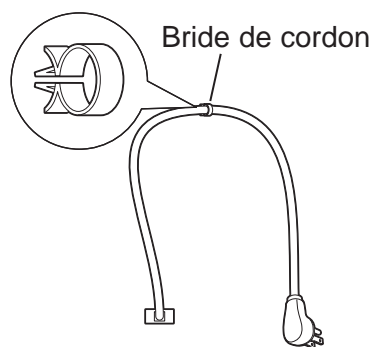
Pour réduire au minimum les risques de chocs électriques, la fiche doit être branchée dans une prise de courant murale à trois alvéoles mise à la terre en conformité avec la version la plus récente de la norme ANSI/NFPA 70 du National Electrical Code et avec tous les codes et ordonnances locaux en vigueur.

Si la prise de courant murale n'est pas appropriée, il incombe au client de la faire remplacer par une prise de courant murale à trois alvéoles adéquatement mise à la terre et installée par un électricien qualifié.

Préparation de l'installation

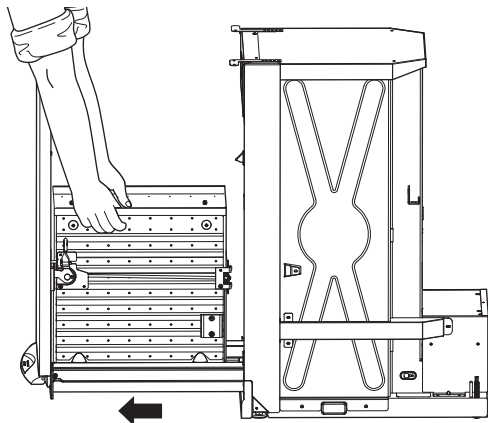
1 DÉBALLAGE DU COMPACTEUR

- Amenez le compacteur près de l'emplacement de l'installation.
- Utilisez une section de la boîte d'expédition pour protéger le fini du plancher.
- Retirez tout matériau d'emballage de protection comme le ruban ou les coussins. Retirez le résidu de cire du matériau d'expédition avec une solution de détergent liquide doux et d'eau.
- Vérifiez que le cordon est fixé à la bride de cordon à l'arrière du compacteur.



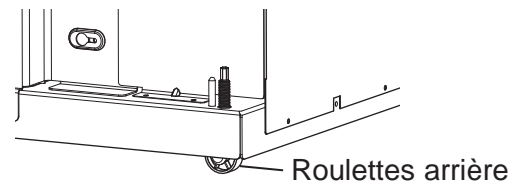
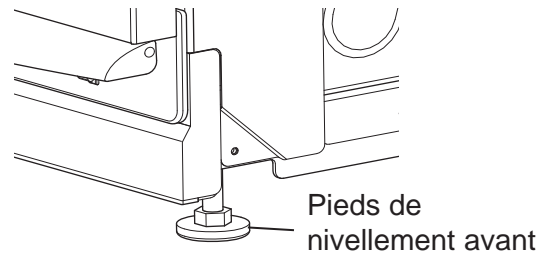
IMPORTANT : utilisez la boîte d'expédition comme coussin. Ne glissez pas le compacteur sur un plancher fini. Cela causera des dommages.

- Ouvrez le tiroir du compacteur et retirez tout matériau d'expédition et autres articles expédiés dans le tiroir.
- Ne retirez pas le sac du compacteur (s'il y a lieu).
- Agrippez les côtés du tiroir et sortez-le du compacteur. Placez le tiroir sur une surface protégée. Le tiroir pourrait égratigner un plancher fini.

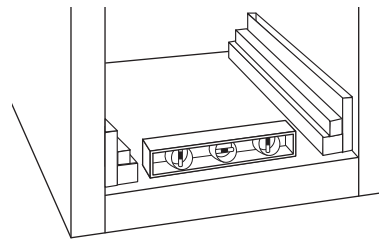


2 MISE DE NIVEAU DU COMPACTEUR

- Le dessus du compacteur devrait être à au moins 0,31 cm (1/8 po) du dessus de l'ouverture de l'armoire. Vous pouvez ajuster la hauteur du compacteur en tournant les vis à l'avant des pieds de nivellement et des roulettes arrière.



- Placez un niveau à l'intérieur du compacteur sur le plancher de la carrosserie.

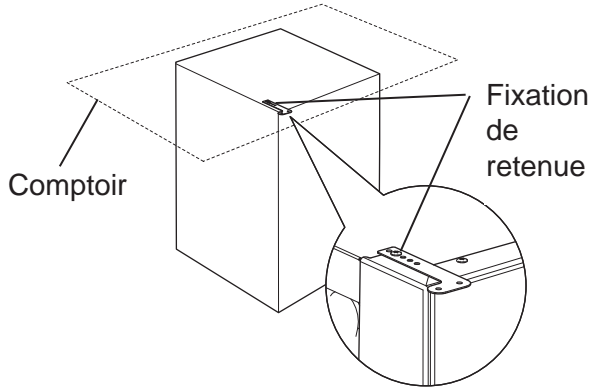


- Utilisez les pieds de nivellement pour ajuster le niveau de l'avant vers l'arrière et de gauche à droite.

Préparation de l'installation

3 AJUSTEZ LA FIXATION DE RETENUE

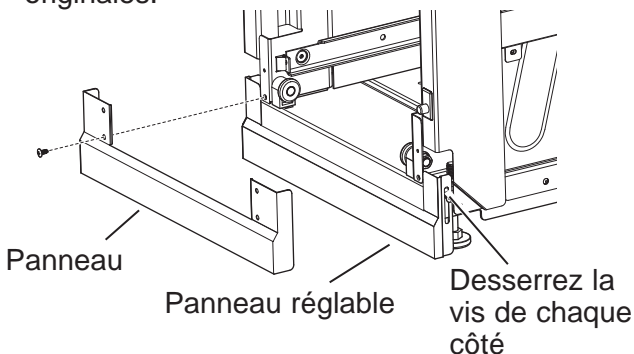
- Déterminez la profondeur de l'installation du compacteur sous le comptoir.
- Ajustez la position des fixations de retenue pour que les vis puissent atteindre le dessous du comptoir.
- Les agrafes de montage sont fournies pour les comptoirs de pierre ou autres surfaces dures qui n'acceptent pas les vis.



4 AJUSTEMENT DU PANNEAU INFÉRIEUR

Une rallonge de panneau est fournie. Elle peut servir à couvrir tous les écarts entre le bas du compacteur et le plancher. (Consultez le chapitre ENSEMBLE DE COUP-DE-PIED EN ACIER INOXYDABLE EN OPTION suite à cette étape pour les accessoires disponibles.)

- Retirez les vis du panneau tel qu'illustré. Sortez le panneau.
 - Desserrez les vis du panneau réglable, ajustez pour toucher le plancher et resserrez les vis.
- REMARQUE :** Retirez les vis et soulevez lorsque vous remplacez les accessoires en acier inoxydable. Installez le nouvel ensemble de coup-de-pied en acier inoxydable.
- Réinstallez le panneau réglable avec les vis originales.



ENSEMBLE DE COUP-DE-PIED EN ACIER INOXYDABLE EN OPTION

Commandez vos accessoires en ligne sur le site www.GEAppliances.ca en tout temps ou en téléphonant au **1.800.561.3344** pendant les heures normales d'ouverture. Pour remplacer l'ensemble de coup-de-pied inclus par un ensemble de coup-de-pied en acier inoxydable, commandez les trois pièces suivantes :

No. de pièce	Accessoire
WC17X10019	Garde-pied – acier inoxydable
WC17X10011	Panneau ajustable – acier inoxydable
WC17X10006	Coup-de-pied – acier inoxydable

5 POSITIONNEMENT DU COMPACTEUR SOUS LE COMPTOIR

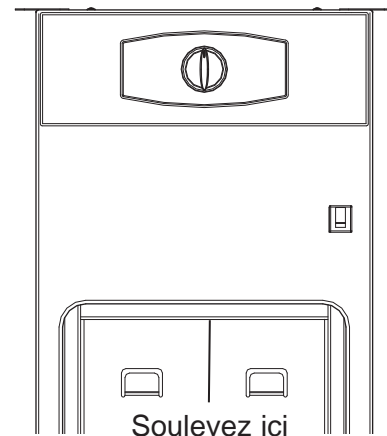
⚠ ATTENTION

En déplaçant le compacteur, portez des gants pour protéger vos mains.

Pour protéger le fini du plancher, utilisez un chariot pour déplacer le compacteur et le rapprocher du site d'installation.

Le non-respect de ces instructions peut mener à des blessures.

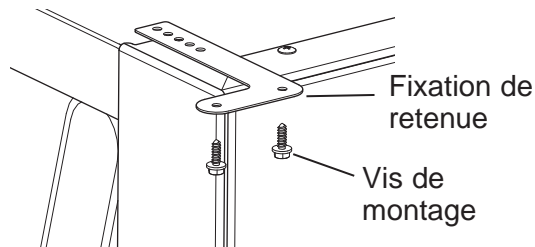
- Branchez le cordon dans une prise correctement mise à la terre.
- Soulevez soigneusement l'avant du compacteur et roulez l'appareil dans l'ouverture de l'armoire.



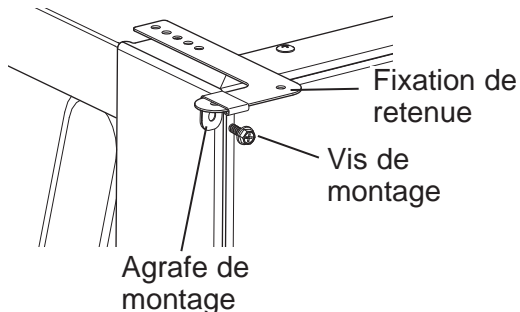
Installation

6 FIXATION DU COMPACTEUR AU COMPTOIR

- Utilisez deux vis n°8 x 11/16 po (1,8 cm) de long pour installer chaque fixation de retenue situées sur le dessus du compacteur au dessous du comptoir.

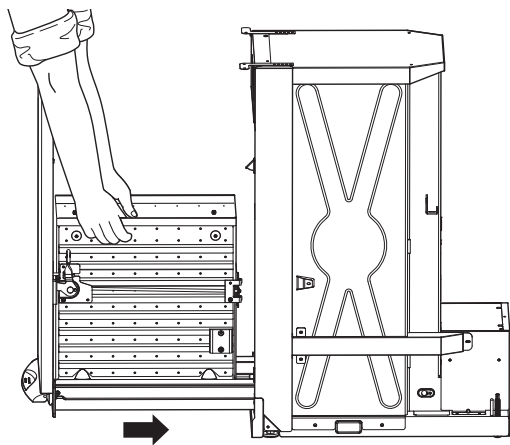


- Si les fixations ne peuvent pas être installés sous le comptoir, fixez les agrafes de montage à la fixation. Fixez le compacteur à l'avant de l'armoire avec les vis de montage à travers les agrafes de montage.



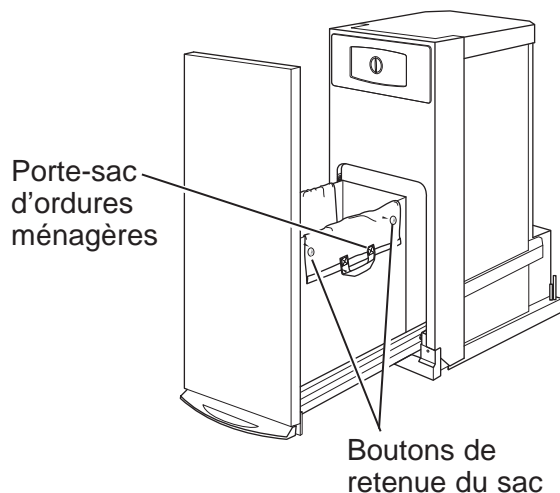
7 RÉINSTALLATION DU TIROIR DU COMPACTEUR

- Agrippez les côtés du tiroir. Glissez avec soin le tiroir dans le compacteur.



8 INSTALLATION DU PORTE-SAC D'ORDURES (sur certains modèles)

- Placez le porte-sac dans le tiroir et accrochez les trous prépercés dans le chariot sur les boutons de retenue du sac.
- Déposez le sac d'ordures dans le porte-sac et repliez.
- Accrochez les trous du sac sur les boutons de retenue du sac.



9 FINALISATION DE L'INSTALLATION

- Rétablissez le courant électrique.
- Tournez le bouton de commande à ON (Marche).
- Assurez-vous que le tiroir est bien fermé.
- Soulevez la pédale pour amorcer le cycle.
- Le coulisseau effectue une descente, puis remonte et retourne à sa position initiale.
- Le compacteur s'éteint automatiquement.
- Le cycle doit durer moins de 30 secondes.
- Reportez-vous aux instructions de fonctionnement du manuel d'utilisation.

NOTE: Chez GE Appliances, nous nous efforçons continuellement d'améliorer les produits. Par conséquent, les matériaux, l'aspect et les caractéristiques sont assujettis à des changements sans préavis.



GE APPLIANCES