

# Bosch ventilation installation manual DKE96



**BOSCH**  
Invented for life



# Table of Contents

Safety .....	1
Installation .....	2
Before You Begin .....	2
Installation Procedure.....	4
Service .....	7
Before Calling Service.....	7
Product Data Plate.....	7

## Questions?

1-800-944-2904

[www.boschappliances.com](http://www.boschappliances.com)

1901 Main Street  
Irvine, CA 92614

We look forward to hearing from you!

---

# Safety



## IMPORTANT SAFETY INSTRUCTIONS

READ AND SAVE THESE INSTRUCTIONS

**INSTALLER:** LEAVE THESE INSTRUCTIONS WITH THE APPLIANCE AFTER INSTALLATION IS COMPLETE.

**IMPORTANT:** SAVE FOR THE LOCAL INSPECTOR'S USE.

### Important Safety Instructions

**WARNING:** Improper installation, adjustment, alteration, service or maintenance can cause injury or property damage. Refer to this manual. For assistance or additional information consult a qualified installer, service agency, or manufacturer.

- Have the installer show you the location of the circuit breaker or fuse. Mark it for easy reference.
- Be sure your appliance is properly installed and grounded by a qualified technician.

#### Equipment and Usage Safety Requirements

- Before you plug in an electrical cord, be sure all controls are in the OFF position.
- **WARNING: TO REDUCE THE RISK OF FIRE, ELECTRIC SHOCK, OR INJURY TO PERSONS, OBSERVE THE FOLLOWING:**
  - Use this unit only in the manner intended by the manufacturer. If you have questions, contact the manufacturer.
  - Before servicing or cleaning the unit, switch power off at service panel and lock service panel. This will prevent power from being switched on accidentally. When the service panel cannot be locked, securely fasten a prominent warning device, such as a tag, to the service panel.
  - Installation work and electrical wiring must be done by qualified person(s) in accordance with all applicable codes & standards, including fire-rated construction.
- Sufficient make-up air is needed for proper combustion and exhausting of gases through the flue (chimney) of fuel burning equipment to prevent back-drafting. Follow the heating equipment manufacturer's guideline and safety standards such as those published by the National Fire Protection Association (NFPA), the American Society for Heating, Refrigeration and Air Conditioning Engineers (ASHRAE), and the local code authorities.
- Due to the size and weight of this unit, two installers are recommended.
- When cutting or drilling into wall or ceiling, do not damage electrical wiring or other hidden utilities.
- To properly exhaust air, be sure to duct air outside. Do not vent exhaust air into spaces within walls, ceilings, attics, crawl spaces, or garages.
- Install this hood in accordance with all requirements specified.
- The hood is equipped with an internal blower. Other ventilator blowers **CANNOT** be substituted.
- **WARNING - TO REDUCE THE RISK OF FIRE, USE ONLY METAL DUCTWORK.**
- **WARNING:** Turn off power circuit at service panel and lock out panel before wiring this appliance.

- **CAUTION:** This unit is approved for use with residential appliances. For general residential kitchen ventilating use only. **DO NOT** use to exhaust hazardous or explosive materials or vapors. Vent unit to the outside.
- To reduce the risk of fire or electric shock, do not use the fan with any solid-state speed control device.
- This appliance has been found to be in compliance with UL507 Standard for Electric Fans and CAN/CSA-22.2 No. 113 Canadian Standard for Fans and Ventilators. It is the responsibility of the owner and the installer to determine if additional requirements or standards apply in specific installations.

---

# Installation

## Before You Begin

### Tools and Parts Needed

1. Metal Duct Cover (optional)
2. Ductwork as necessary (style varies)
3. Duct Tape
4. Phillips Head Screwdriver
5. Drill with 1/4" bit (6 mm)
6. Tape Measure
7. Screwdriver

### Parts Included

1. Chimney sections (2)
2. Filter
3. Hood
4. Transition
5. One Way Damper
6. Screws, 5x60 (6)
7. Sheet Metal Screws, 3.9 (2)
8. UX6 plugs (6)
9. Positioning Templates (2)

If parts are missing or damaged, call the number or write to the address listed inside the front cover.

### General Information

The hood is equipped with an internal blower. It is not designed for use with a remote blower.

Hood installation height above cooktop is the user's preference. The lower the hood above the cooktop, the more efficient the capturing of cooking odors, grease, and smoke. This hood has been approved for installations as low as 30" (760 mm) and as high as 36" (900 mm) above the cooktop. The lower height may be inconvenient for tall people and large cooking vessels.

In addition, the chimney sections, when fully extended, measure 42 3/4" (1090 mm) tall. In order for the upper chimney section to meet the ceiling (or surface above), the highest allowable ceiling height is 9 1/2' (3 m)(assumes the hood is installed 36" (900 mm) above the cooktop).

## Ducting Recommendations

The hood can be ducted to the outside or used with a recirculation unit. The recirculation unit is available from your dealer.

For the most efficient air flow exhaust, use a straight duct run or as few elbows as possible.

Do not use flex ducting. Always use metal ductwork with minimum diameter of 6" (150 mm). A transition is necessary to connect to larger diameter ductwork or to square ductwork.

COLD WEATHER installations should have an additional backdraft damper installed to minimize backward cold air flow and a nonmetallic thermal break to minimize conduction of outside temperatures as part of the ductwork. The damper should be on the cold air side of the thermal break. The break should be as close as possible to where the ducting enters the heated portion of the house.

Always install a metal vent cover where the ductwork exits the house.

Make-Up Air: Local building codes may require the use of make-up air systems when using ducted ventilation systems greater than specified CFM of air movement. The specified CFM varies from locale to locale. Consult your HVAC professional for specific requirements in your area.

## Overall Dimensions

The overall dimensions are:

- Width: 35 1/2" (900 mm); 30" (760 mm)
- Depth: 20 1/2" (520 mm)
- Height: 28-43" (715-1100 mm), depending on chimney extension

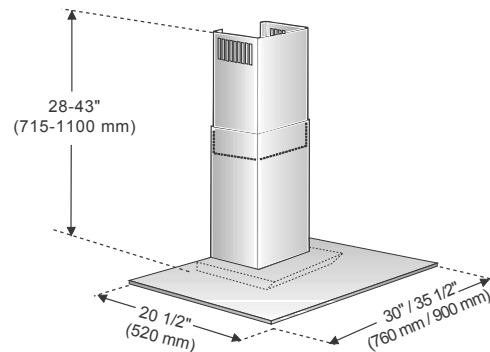


Figure 1: Overall Dimensions

## Mounting Requirements

The hood must be mounted through the back wall. It cannot be mounted from above. See "General Information" on page 2 for suggestions for determining hood height.

For safety purposes, the wall must be able to support three times the weight of the hood. See "Minimum Weight Requirements" on page 3 for the minimum amount of weight the wall must support. Note: At least one screw must be installed through a stud.

Table 1: Minimum Weight Requirements

Size	With Recirculation Kit	Without Recirculation Kit
30" (760 mm)	189 lbs. (85.5 kg)	152 lbs. (69 kg)
36" (900 mm)	202 lbs. (91.5 kg)	167 lbs. (75.5 kg)

## Power Requirements

Electrical Specifications: 120V AC, 60Hz. 15A Branch Circuit

## Installation Procedure



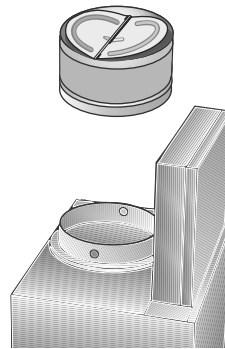
**WARNING:** To avoid electrical shock hazard, before installing, switch power off at the service panel and lock the panel to prevent the power from being switched on accidentally.

### 1) Unpack Hood

Pull hood from outer packaging. Remove and discard all packaging materials. Remove filter and set aside (See Use and Care manual for removal instructions).

### 2) Prepare ductwork

Install one-way damper so that the flap opens up. Press damper down into the blower outlet until it is snug. Note: verify that the flap opens up (toward the ceiling) before continuing. See “Prepare Ductwork” on page 4. If necessary, install transition, thermal break and additional backdraft damper.



**Figure 2: Prepare Ductwork**

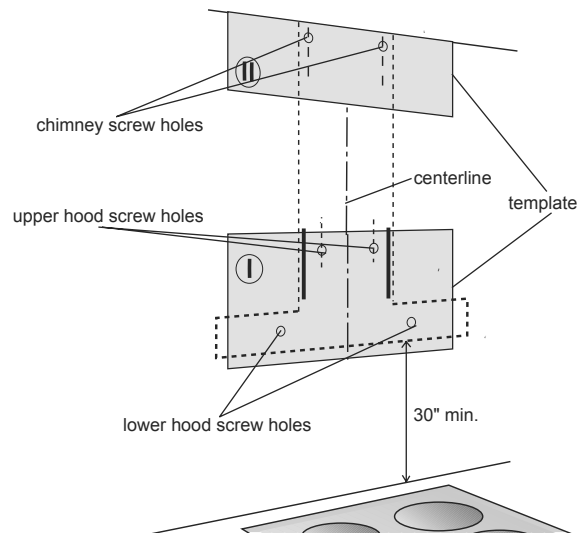
### 3) Prepare Wall

See “General Information” on page 2 for recommended installation height and “Mounting Requirements” on page 3 for information on wall requirements.

Once the preferred height is determined, draw a line at the vertical centerline of the cooking appliance.

Use the installation template to locate and mark the screw holes. Drill 1/4” (6 mm) pilot holes (4 holes for hood screws and 2 holes for chimney screws). Install plugs

in screw holes so that they are flush with the wall. Note: At least one screw must be installed through a stud. Leave a 3/8" (6 mm) of each screw exposed.

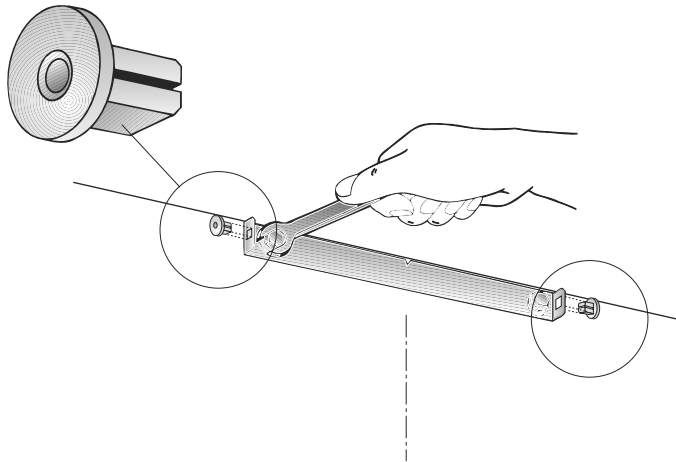


**Figure 3: Prepare Wall**

#### 4) Attach Chimney Mounting Bracket

Attach spacers to holes on chimney mounting bracket arms, as seen in "Attach Mounting Brackets" on page 5.

Attach chimney mounting bracket to wall through chimney screw holes created in previous step. Use two screws.

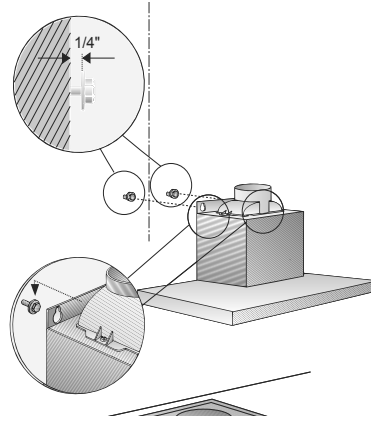


**Figure 4: Attach Mounting Brackets**

#### 5) Hang the Hood

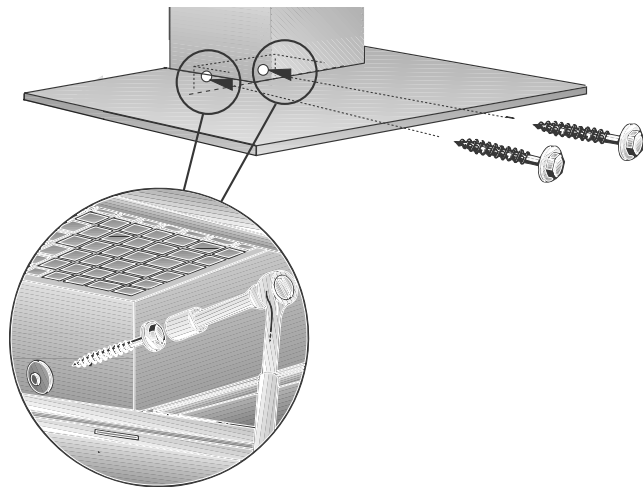
Place the hood by sliding the mounting holes in the top of the hood over the top hood screws. Check and adjust for level. Tighten the screws.

Note: Be sure that the glass screen is not touching the back wall.



**Figure 5:** Hang the Hood

Install two lower hood screws from underneath.



**Figure 6:** Install Lower Hood Screws

**6) Connect to Ductwork**

Connect hood to ductwork in house.

**7) Connect Electric**

Plug electrical cord into grounded outlet. Note: The hood requires a 120V AC, 60Hz., 15A Branch Circuit.

**8) Install Chimney**

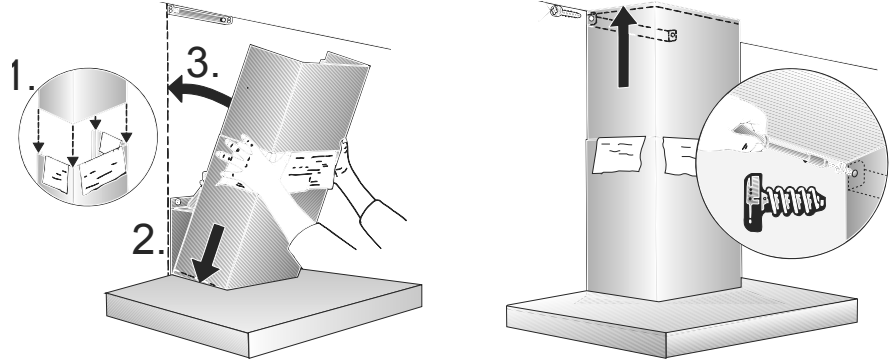
Remove protective film from both sections of chimney.

Connect the sections, one inside the other. For recirculation, the slots in the upper chimney section should be at the end closest to the ceiling. When venting to the outside, the top section can be turned upside down to conceal the vents.

**CAUTION:** Be careful not to scratch chimney surface when connecting. Slide templates between the two chimney sections to protect them.



Insert bottom edge of chimney into top of hood. Slide upper section up until it is flush with the surface above. Attach to chimney mounting bracket with two sheet metal screws.



**Figure 7:** Install Chimney

## 9) Final Steps

Remove templates from between chimney sections if necessary. Remove protective film from hood. Install grease filters (See Use and Care Manual).

Test the installation.

Note: Be sure to check for backdraft. With the blower on high, close the windows and doors to the area to ensure that fan does not cause back drafting in any outlet vent for another appliance.

---

# Service

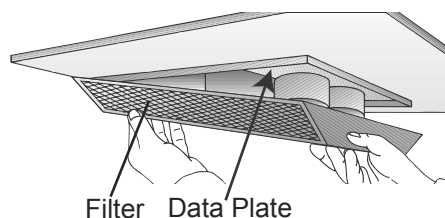
## Before Calling Service

See Use and Care Manual for troubleshooting information. Refer to the Warranty in the Use and Care Manual. Please be prepared with the information printed on your product data plate when calling.

## Product Data Plate

The data plate shows the model and serial number. It is located under the filter.

Keep your invoice or escrow papers for warranty validation if service is needed.



**Figure 8:** Data Plate Location

# Table des matières

Sécurité .....	1
Installation .....	2
Avant de commencer .....	2
Marche à suivre d'installation .....	4
Service .....	7
Avant d'effectuer un appel de service .....	7
Plaque signalétique.....	7

## Questions?

1.800.944.2904

[www.boschappliances.com](http://www.boschappliances.com)

1901 Main Street  
Irvine, CA 92614

**Nous attendons de vos nouvelles !**

# Sécurité



## INSTRUCTIONS DE SÉCURITÉ IMPORTANTES

LIRE ET CONSERVER CES INSTRUCTIONS

**INSTALLATEUR** : LAISSER CES INSTRUCTIONS AVEC L'APPAREIL UNE FOIS L'INSTALLATION TERMINÉE.

**IMPORTANT** : CONSERVER POUR L'INSPECTEUR LOCAL.

### Instructions de sécurité importantes

**AVERTISSEMENT** : une installation, réglage, modification, service ou entretien inadéquat peut causer des dommages à la propriété ou des blessures. Consulter ce guide. Pour de l'aide ou de l'information additionnelle, consulter un installateur qualifié, un centre de service ou le fabricant.

- Demander à l'installateur d'indiquer l'emplacement du coupe-circuit ou fusible. Le noter à des fins de références.
- S'assurer que l'appareil est adéquatement installé et mis à la terre par un technicien qualifié.

### Exigences de sécurité pour l'équipement et l'utilisation

- Avant de brancher le cordon électrique, s'assurer que tous les contrôles sont en position OFF.
- **AVERTISSEMENT** : POUR RÉDUIRE LE RISQUE D'INCENDIE, DE CHOC ÉLECTRIQUE OU DE BLESSURES, OBSERVER CE QUI SUIT :
  - Utiliser cet appareil seulement de la façon indiquée par le fabricant. Pour toute question, consulter le fabricant.
  - Avant d'effectuer le service ou le nettoyage, mettre l'alimentation hors circuit au panneau de service et le verrouiller afin d'empêcher toute mise en circuit accidentelle. Au besoin, apposer une affiche avec avertissement sur le panneau.
  - L'installation et le câblage électrique doivent être effectués par une personne qualifiée conformément aux normes et codes applicables, incluant les constructions à cote d'incendie.
- Une circulation d'air suffisante est nécessaire pour une combustion et l'échappement des gaz par le tirage (cheminée) des appareils à combustion afin d'éviter le tirage arrière. Suivre les directives du fabricant et les normes de sécurité comme celles publiées par l'Association nationale pour la protection des incendies (NFPA), la Société américaine pour les ingénieurs en chauffage, réfrigération et climatisation (ASHRAE), et les codes locaux.
- À cause du poids et de la grosseur de l'appareil, deux installateurs sont recommandés.
- Au moment de couper ou percer le mur ou plafond, ne pas endommager le câblage électrique et autres services utilitaires.
- Pour un échappement adéquat, acheminer le conduit vers l'extérieur. Ne pas ventiler dans un espace clos, plafond, greniers, murs ou garages.
- Installer la hotte selon toutes les exigences spécifiées.
- La botte est dotée d'une soufflerie interne. NE PAS utiliser d'autres souffleries de ventilateur.
- **AVERTISSEMENT** – POUR RÉDUIRE LE RISQUE D'INCENDIE, UTILISER SEULEMENT DES CONDUITS EN MÉTAL.

- **AVERTISSEMENT** : mettre l'alimentation hors circuit au panneau de service et le verrouiller avant de câbler l'appareil
- **ATTENTION** : cet appareil est approuvé pour les appareils résidentiels. Pour ventilation générale de cuisine résidentielle seulement **NE PAS** utiliser pour ventiler des matériaux ou vapeurs hasardeux ou explosifs. Ventiler vers l'extérieur.
- Pour réduire le risque d'incendie ou de choc électrique, ne pas utiliser avec un dispositif de contrôle de vitesse à semi-conducteur.
- Cet appareil a été trouvé conforme avec la norme UL507 pour ventilateur électrique et CAN/CSA-22.2 n° 113, norme canadienne pour ventilateurs et hottes. Il incombe au propriétaire et à l'installateur de déterminer quelles exigences additionnelles ou normes s'appliquent à une installation spécifique.

# Installation

## Avant de commencer

### Outils et pièces nécessaires

1. Couvercle de conduit en métal (optionnel)
2. Conduit au besoin (style varie)
3. Ruban à conduit
4. Tournevis à lame Phillips
5. Percer avec une mèche 1/4 po (6 mm)
6. Ruban à mesurer
7. Tournevis

### Pièces comprises

1. Sections de cheminée (2)
2. Filtre
3. Hotte
4. Transition
5. Registre une façon
6. Vis, 5x60 (6)
7. Vis à métal, 3.9 (2)
8. Fiches UX6 (6)
9. Gabarits (2)

Si des pièces sont manquantes ou endommagées, téléphoner au numéro ou écrire à l'adresse indiqués sur la couverture.

### Généralités

La hotte est dotée d'une soufflerie interne. Elle n'est pas conçue pour utilisation avec une soufflerie à distance.

La hauteur d'installation de la hotte au-dessus de l'appareil de cuisson est selon les préférences du propriétaire. Plus la hotte est basse, plus elle sera efficace pour capter les odeurs, graisse et fumée de cuisson. Cette hotte est approuvée pour les installations aussi basse que 30 po (760 mm) et aussi haute que 36 po (900 mm). Une installation basse peut causer un inconfort aux personnes grandes ainsi qu'aux grandes casseroles.

De plus, les sections de cheminées, lorsque pleine longueur, mesurent 42 ¾ po (1090 mm). Afin que la section supérieure de cheminée rencontre le plafond (ou la surface au-dessus), la hauteur de plafond permise est de 9 ½ pi (3 m) (en supposant que la hotte est installée à 36 po (900 mm) au-dessus de l'appareil de cuisson).

## Recommandation de conduits

Cette hotte peut être conduite vers l'extérieur ou utilisée avec un appareil de recirculation, lequel est disponible chez le marchand

Pour un échappement d'air efficace, utiliser des conduits droits et le moins de coudes possible.

Ne pas utiliser de conduit flexible. Toujours utiliser un conduit métallique avec diamètre minimum de 6 po (150 mm). Une transition est nécessaire pour connecter un conduit à diamètre large ou carré.

Pour les installations dans des endroits où il fait FROID, il doit y avoir un registre de refoulement additionnel afin de minimiser le refoulement d'air froid et une résistance thermique non métallique pour minimiser les températures extérieures. Le registre doit être placé du côté d'air froid de la résistance thermique, qui doit être aussi près que possible où le conduit entre dans la portion chauffée de la maison.

Toujours installer un couvercle d'évent en métal où le conduit sort de la maison.

Air d'appoint : les codes de construction locaux peuvent exiger un système d'air d'appoint pour les systèmes de ventilation à conduit plus grand que le  $\text{pi}^3/\text{min}$  spécifié pour le mouvement d'air. Les spécifications  $\text{pi}^3/\text{min}$  varient selon les codes. Consulter un professionnel concernant les exigences spécifiques dans la région.

## Dimensions hors tout

Les dimensions hors tout sont :

- Largeur : 35 1/2 po (900 mm); 30 po (760 mm)
- Profondeur : 20 1/2 po (520 mm)
- Hauteur : 28-43 po (715-1100 mm), selon l'extension de cheminée

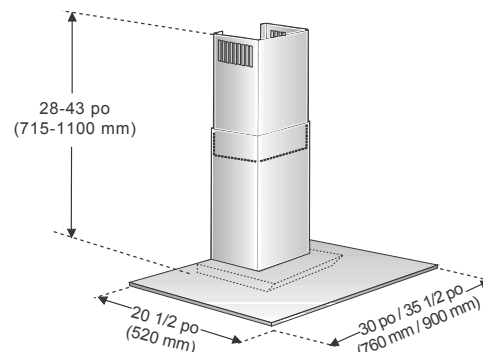


Figure 1: dimensions hors tout

## Exigences de fixation

La hotte doit être fixée par le mur arrière. Elle ne peut être fixée par le dessus. Généralités de suggestions pour déterminer la hauteur de la hotte.

À des fins de sécurité, le mur doit pouvoir supporter 3 fois le poids de la hotte. Les exigences minimales de poids pour le poids minimum que peut supporter le mur. Remarque : au moins une vis doit être installée dans un montant.

**Tableau 1 : exigences minimale de poids**

Format	Avec nécessaire de recirculation	Sans nécessaire de recirculation
30 po (760 mm)	189 lb (85.5 kg)	152 lb (69 kg)
36 po (900 mm)	202 lb (91.5 kg)	167 lb (75.5 kg)

## Exigences électriques

Données électriques : 120 V AC, 60 Hz. 15 A, circuit terminal

## Marche à suivre d'installation



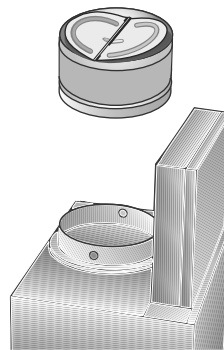
**AVERTISSEMENT :** mettre l'alimentation hors circuit au panneau de service et le verrouiller afin d'empêcher toute mise en circuit accidentelle.

### 1) Déballez la hotte

Tirer la hotte hors de l'emballage. Retirer et jeter tout matériel d'emballage. Retirer les filtres et les mettre de côté (voir le guide d'utilisation et d'entretien).

### 2) Préparation de conduit

Installer un registre un sens afin que le volet s'ouvre vers le haut. Presser le registre vers le bas sur la sortie de soufflerie pour étanchéité. Remarque : s'assurer que le volet s'ouvre vers le haut (vers le plafond) avant de continuer. Voir Préparation de conduit. Au besoin, installer une transition, résistance thermique et registre de refoulement additionnel.



**Figure 2: préparation de conduit**

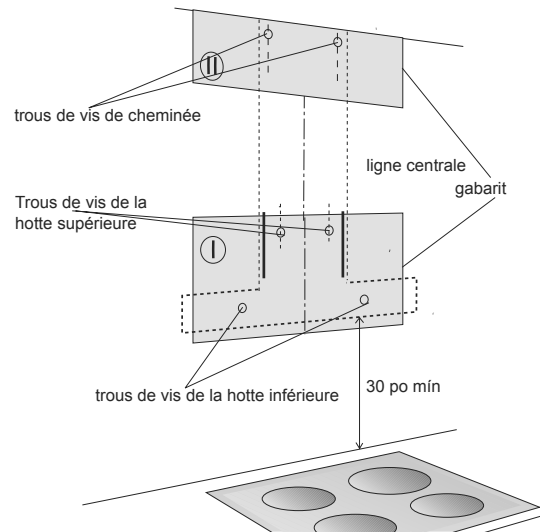
### 3) Préparation du mur

Voir Généralités pour la hauteur d'installation recommandée et les exigences de fixations pour plus de détails.

Une fois la hauteur déterminée, tirer une ligne à la ligne centrale verticale de l'appareil de cuisson.

Utiliser le gabarit pour situer et marquer les trous de vis. Percer des trous 1/4 po (6 mm) (4 trous pour les vis de hotte et 2 trous pour les vis de cheminée). Installer les fiches dans les trous afin qu'elles soient à égalité du mur. Remarque : au

moins une vis doit être fixée dans un montant. Laisser 3/8 po (6 mm) de chaque vis exposé.

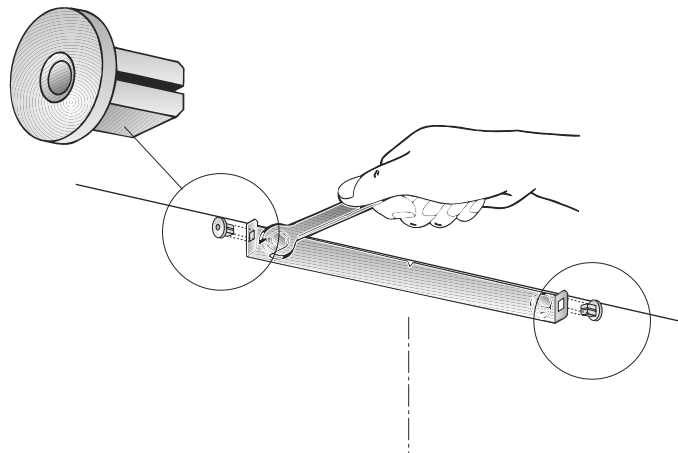


**Figure 3: préparation du mur**

#### 4) Installation de la fixation de cheminée

Fixer les cales aux trous sur le bras de fixation de la cheminée, comme indiqué à "Installation des fixations", page 5.

Installer la fixation de cheminée au mur par les trous de vis créés à l'étape précédente. Utiliser deux vis.

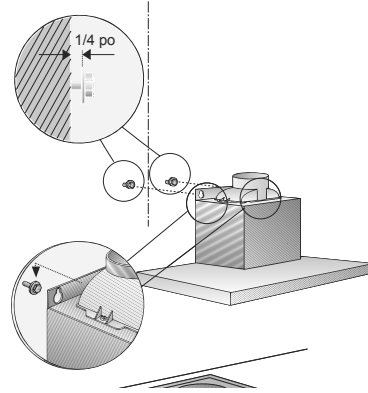


**Figure 4: installation des fixations**

#### 5) Suspending la hotte

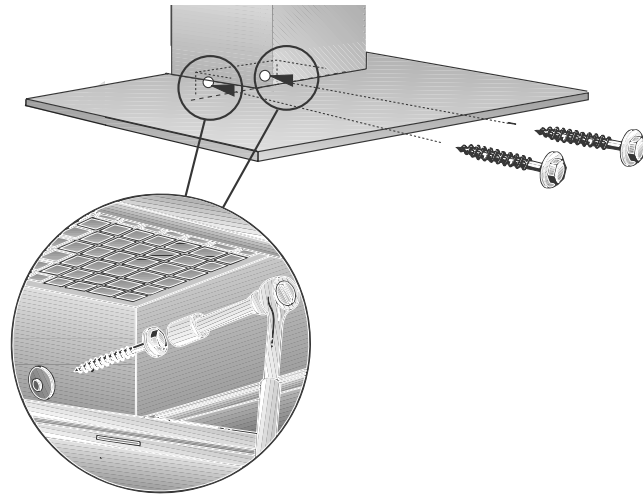
Placer la hotte en faisant glisser les trous de fixation au haut de la hotte sur les vis de hotte supérieure. Vérifier et régler le niveau. Serrer les vis.

Remarque : s'assurer que l'écran en verre ne touche pas au mur arrière.



**Figure 5: suspendre la hotte**

Installer deux vis de hotte inférieures par le dessous.



**Figure 6: installer les vis de hotte inférieures**

**6) Connexion au conduit**

Connecteur la hotte au conduit de la résidence.

**7) Connexion électrique**

Brancher le cordon électrique sur une prise mise à la terre. Remarque : la hotte requiert un circuit terminal de 120V AC, 60 Hz., 15 A.

**8) Installer la cheminée**

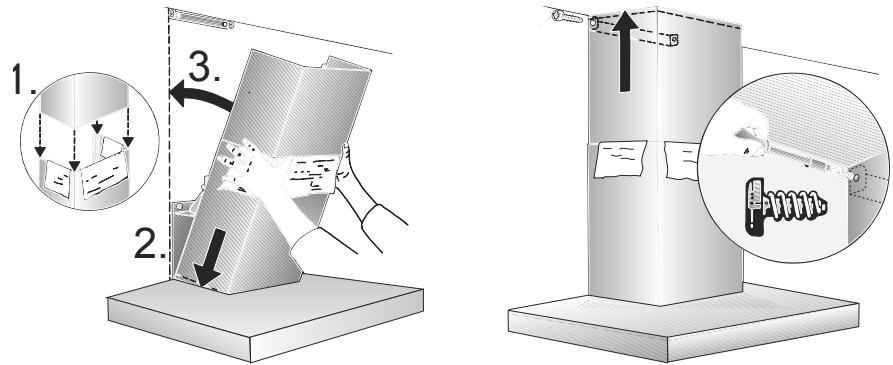
Retirer la pellicule protectrice sur les deux sections de cheminée.

Joindre les section, une dans l'autre. Pour la recirculation, les fentes de la section de cheminée supérieure doivent être aussi près que possible du plafond. En ventilant à l'extérieur, la section supérieure peut être tournée à l'envers pour dissimuler les événements.

**ATTENTION :** faire attention à ne pas égratigner la surface de la cheminée. Insérer les gabarits entre les deux sections de cheminées pour les protéger.



Insérer le bord inférieur de la cheminée sur la hotte. Faire glisser la section supérieure vers le haut jusqu'à égalité avec la surface au-dessus. Fixer à la fixation de cheminée avec deux vis à métal.



**Figure 7: installer la cheminée**

## 9) Étapes finales

Retirer les gabarits entre les sections de cheminée. Retirer la pellicule protectrice de la hotte. Installer les filtres à graisse (voir le guide d'utilisation et d'entretien).

Vérifier l'installation.

Remarque : s'assurer de vérifier s'il y a un refoulement. La soufflerie en position élevée, fermer fenêtres et portes pour s'assurer que la hotte ne cause pas un refoulement dans d'autres événements de sortie d'autres appareils.

# Service

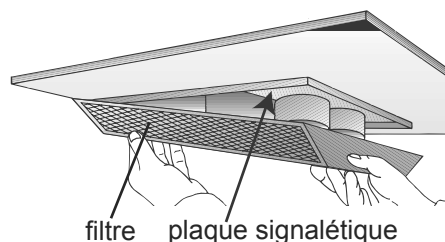
## Avant d'effectuer un appel de service

Voir le guide d'utilisation et d'entretien pour plus de détails ainsi que la garantie. Avoir l'information imprimée sur la plaque signalétique si un appel est effectué.

### Plaque signalétique

La plaque signalétique indique les numéros de modèle et de série et est située sous le filtre.

Conserver la facture ou tout document pertinent pour la validation de la garantie.



**Figure 8: emplacement de la plaque signalétique**

# Contenido

Seguridad .....	1
Instalación .....	2
Antes de comenzar .....	2
Procedimiento de instalación .....	4
Servicio .....	7
Antes de solicitar servicio.....	7
Placa con información del producto.....	7

## ¿Preguntas?

1-800-944-2904

[www.boschappliances.com](http://www.boschappliances.com)

1901 Main Street  
Irvine, CA 92614

¡Estamos a sus ordenes!

# Seguridad



## INSTRUCCIONES IMPORTANTES DE SEGURIDAD

LEA Y GUARDE ESTAS INSTRUCCIONES

**INSTALADOR:** DEJE ESTAS INSTRUCCIONES CON EL APARATO DESPUÉS DE TERMINAR LA INSTALACIÓN.

**IMPORTANTE:** GUARDE ESTAS INSTRUCCIONES PARA EL USO DEL INSPECTOR LOCAL.

### Instrucciones Importantes de Seguridad

**ADVERTENCIA:** La instalación, ajuste, alteración, servicio o mantenimiento incorrecto puede causar lesiones o daños a la propiedad. Consulte este manual. Para ayuda o información adicional, consulte a un instalador calificado, una agencia de servicio o al fabricante.

- Pídale al instalador que le muestre el lugar del cortacircuitos o de la caja de fusibles. Marque este lugar para futura referencia.
- Asegúrese de que su aparato esté instalado y aterrizado correctamente por un técnico calificado.

#### Requerimientos de seguridad del equipo y su uso

- Antes de enchufar un cable eléctrico, asegúrese que todos los controles estén en la posición OFF (Apagado).
- **ADVERTENCIA: PARA REDUCIR EL RIESGO DE FUEGO, DESCARGA ELÉCTRICA O LESIONES A PERSONAS, OBSERVE LO SIGUIENTE:**
  - Utilice esta unidad sólo en la manera intencionada por el fabricante. Si tiene alguna pregunta, póngase en contacto con el fabricante.
  - Antes de dar servicio o limpiar la unidad, apague la corriente en el panel de servicio y bloquee el panel de servicio. Esto evitará que se prenda la corriente accidentalmente. Cuando no se puede bloquear el panel de servicio, coloque un dispositivo bien visible de ADVERTENCIA, tal como un letrero, al panel de servicio.
  - Una persona calificada debe realizar los trabajos de instalación y conexión eléctrica de acuerdo con todos los códigos y normas aplicables, incluyendo los de construcción.
- Se necesita suficiente aire para una combustión apropiada y el escape de los gases a través del tiro (chimenea) del equipo quemador de combustible para evitar una contracorriente. Siga las recomendaciones del fabricante del equipo y las normas de seguridad publicadas por la Asociación Nacional de Protección contra Fuegos (NFPA), y la Sociedad Americana para Ingenieros de Calefacción, Refrigeración y Aire Acondicionado (ASHRAE), y las autoridades de los códigos locales.
- Debido al tamaño y peso de esta unidad, recomendamos usar dos instaladores.
- Tenga cuidado de no dañar las conexiones eléctricas u otras líneas ocultas cuando corte o perfore la pared o el techo.
- Para extraer el aire correctamente, asegúrese de conducir el aire hacia afuera, No ventile el aire de escape a espacios dentro de paredes, techos, áticos o cocheras.
- Instale esta campana de acuerdo a todos los requerimientos especificados.
- La campana viene equipada con un ventilador interno. NO SE PUEDEN sustituir otros ventiladores.

- ADVERTENCIA - PARA REDUCIR EL RIESGO DE FUEGO, USE SOLAMENTE DUCTOS DE METAL.
- ADVERTENCIA: Apague el circuito eléctrico en el panel de servicio y bloquee el panel antes de conectar este aparato.
- PRECAUCIÓN: Esta unidad está aprobada para el uso con aparatos de uso residencial. Solamente para el uso general de ventilación en cocinas residenciales. **NO** use la campana para extraer materiales o vapores peligrosos o explosivos. Ventile la unidad hacia afuera.
- Para reducir el riesgo de fuego o descarga eléctrica, no use el ventilador con ningún dispositivo de control de velocidad de estado sólido.
- Este aparato cumple con la norma UL507 para ventiladores eléctricos y la norma canadiense CAN/CSA-22.2 No. 113 para ventiladores. Es la responsabilidad del propietario y del instalador determinar si aplican requerimientos y normas adicionales en instalaciones específicas.

---

# Instalación

## Antes de comenzar

### Herramientas y partes que se necesitan

1. Cubierta metálica de ductos (opcional)
2. Ductos según sea necesario (el estilo varía)
3. Cinta para ductos
4. Destornillador de cabeza Phillips (de cruz)
5. Taladro con broca de 1/4" (6 mm)
6. Cinta de medir
7. Destornillador

### Partes incluidas

1. Secciones del tiro (chimenea) (2)
2. Filtro
3. Campana
4. Transición
5. Amortiguador sin retorno
6. Tornillos, 5x60 (6)
7. Tornillos autorroscantes, 3.9 (2)
8. Tapones UX6 (6)
9. Plantillas de posicionamiento (2)

Si falta alguna parte o si está dañada, llame al teléfono o escriba la dirección que se incluye dentro de la portada.

### Información general

La campana viene equipada con un ventilador interno. No está diseñada para ser usada con un ventilador externo.

La altura de instalación de la campana arriba de la parrilla es la preferencia del usuario. Entre más baja se instala la campana arriba de la parrilla, más eficientemente captura los malos olores la grasa y el humo. Esta campana ha sido aprobada para instalaciones tan bajas como 30" (760 mm) y tan altas como 36" (900 mm) arriba de la parrilla. La menor altura puede ser inconveniente para personas altas y ollas muy grandes.

Además, las secciones del tiro, cuando se extienden completamente, miden 42 3/4" (1090 mm) de alto. Para que la sección superior del tiro tenga contacto con el techo (o la superficie arriba), la máxima altura permisible es 9 1/2' (3 m) (supone que se instala la campana a 36" (900 mm) arriba de la parrilla).

## Recomendaciones para los ductos

Se puede ventilar la campana hacia el exterior o se puede usar con una unidad de recirculación de aire. La unidad de recirculación está disponible con su distribuidor.

Para lograr el escape del flujo de aire más eficiente, use un tramo recto de ducto o la menor cantidad de codos posible.

No use ductos flexibles. Siempre use ductos de metal con un diámetro mínimo de 6" (150 mm). Una transición es necesaria para la conexión a un ducto con un diámetro mayor o a un ducto cuadrado.

Las instalaciones para CLIMA FRÍO deben tener instalado un amortiguador adicional de contracorriente para minimizar el flujo de aire frío hacia atrás y un sensor térmico no metálico para minimizar la conducción de la temperatura exterior como parte del ducto. El amortiguador debe estar en el lado del aire frío del sensor térmico. El sensor debe estar lo más cerca posible a donde el ducto entra en la parte caliente de la casa.

Siempre instale una cubierta metálica de ductos donde el ducto sale de la casa.

Aire de reposición: Los códigos locales de construcción pueden requerir el uso de sistemas de aire de reposición cuando se usan sistemas de ventilación con ductos que son más grandes que los CFM especificados del movimiento de aire. Los CFM específicos varían de lugar a lugar. Consulte a su profesional HVAC para conocer los requerimientos específicos en su área.

## Dimensiones generales

Las dimensiones generales son:

- Ancho: 35 1/2" (900 mm); 30" (760 mm)
- Profundidad: 20 1/2" (520 mm)
- Altura: 28-43" (715-1100 mm), dependiendo de la extensión del tiro

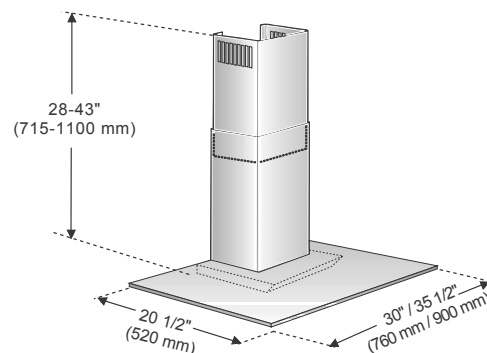


Figura 1: Dimensiones generales

## Requerimientos de montaje

Se debe montar la campana a través de la pared trasera. No se puede montar desde arriba. Vea "Información general" en la página 2 para sugerencias sobre cómo determinar la altura de la campana.

Por cuestiones de seguridad, la pared debe ser capaz de soportar tres veces el peso de la campana. Vea la tabla "Requerimientos mínimos de peso" abajo para

la cantidad mínima del peso que la pared debe soportar. Nota: Se debe instalar al menos un tornillo a través de un perno.

**Tabla 1: Requerimientos mínimos de peso**

Tamaño	Con el kit de recirculación	Sin el kit de recirculación
30" (760 mm)	188.5 lbs. (85.5 kg)	152 lbs. (69 kg)
36" (900 mm)	201.5 lbs. (91.5 kg)	166.5 lbs. (75.5 kg)

## Requerimientos eléctricos

Especificaciones eléctricas: 120V AC, 60Hz. Circuito derivado de 15A

## Procedimiento de instalación



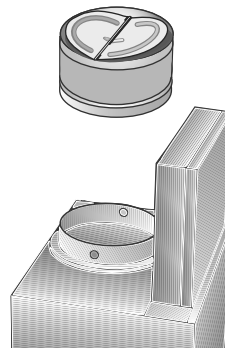
**ADVERTENCIA:** Para evitar una descarga eléctrica, antes de instalar la campana, apague la corriente en el panel de servicio y bloquee el panel para evitar que se prenda la corriente accidentalmente.

### 1) Desempacar la campana

Saque la campana del material del empaque exterior. Quite todos los materiales del empaque y tírelos. Quite el filtro y guardelo en un lado (Vea el manual de uso y cuidado para las instrucciones sobre cómo quitar el filtro).

### 2) Preparar los ductos

Instale el amortiguador sin retorno de tal forma que se abra la trampilla. Oprima el amortiguador hacia dentro de la salida del ventilador hasta que se ajuste perfectamente. Nota: verifique que la trampilla se abra hacia arriba (hacia el techo) antes de continuar. Vea "Preparar los ductos" en la página 4. Si es necesario, instale la transición, el sensor térmico y un amortiguador adicional de contracorriente.



**Figura 2: Preparar los ductos**

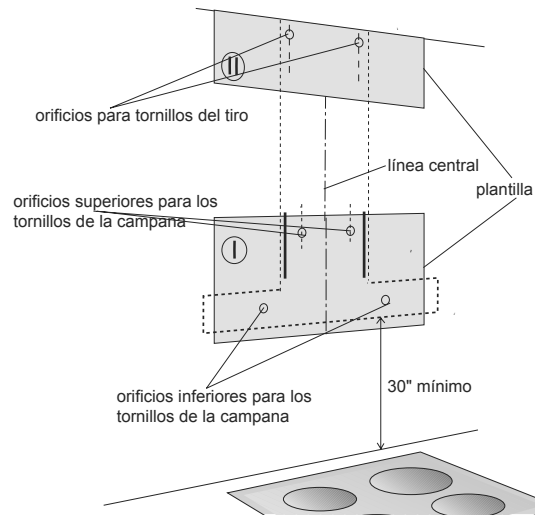
### 3) Preparar la pared

Vea "Información general" en la página 2 para la altura de instalación recomendada y "Requerimientos de montaje" en la página 3 para información sobre los requerimientos para paredes.

Una vez que se haya determinado la altura preferida, dibuje una línea en la línea central vertical del aparato para cocinar.

Use la plantilla de instalación para ubicar y marcar los orificios para los tornillos. Perfore orificios guía de 1/4" (6 mm) (4 orificios para los tornillos de la campana y

2 orificios para los tornillos del tiro). Instale los tapones en los orificios para los tornillos de tal forma que queden al ras con la pared. Nota: Se debe instalar al menos un tornillo a través de un perno. Deje 3/8" (6 mm) de cada tornillo expuesto.

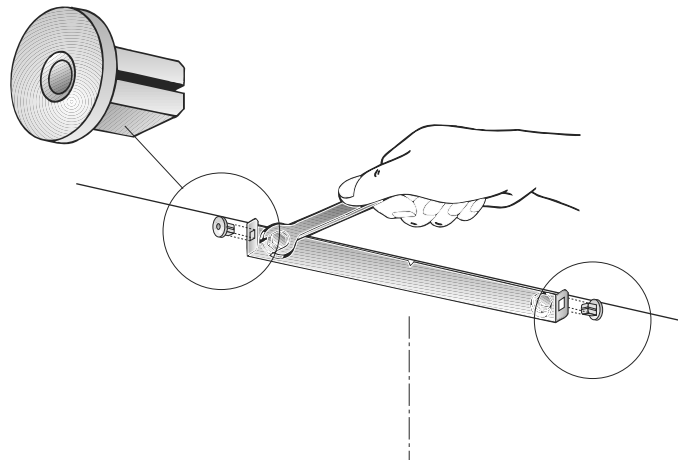


**Figura 3: Preparar la pared**

**4) Fijar el soporte de montaje del tiro (chimenea)**

Fije espaciadores a los orificios en los brazos del soporte de montaje del tiro, como se puede ver en "fijar los soportes del montaje" en la página 5.

Fije el soporte de montaje del tiro a la pared a través de los orificios para los tornillos del tiro que se hicieron en el paso anterior. Use dos tornillos.

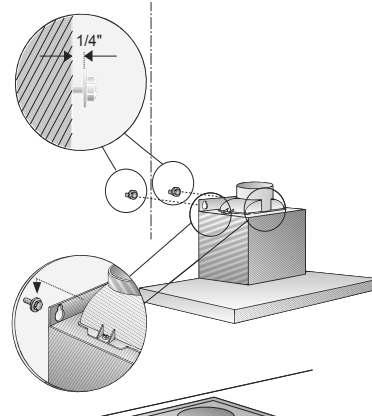


**Figura 4: Fijar los soportes de montaje**

**5) Colgar la campana**

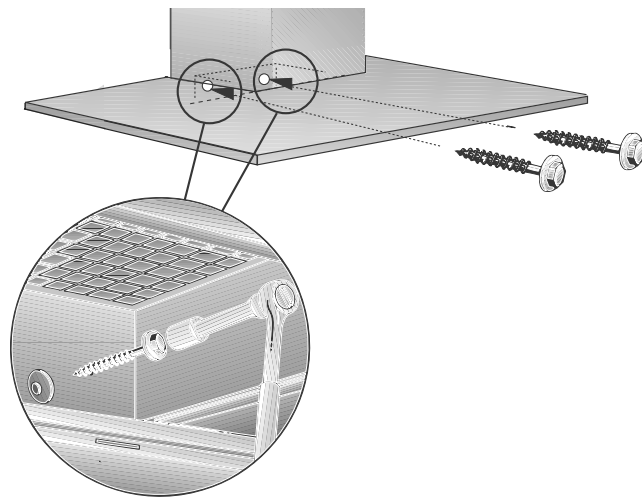
Coloque la campana deslizando los orificios de montaje en la parte superior de la campana arriba de los tornillos de la campana. Revise y ajuste la nivelación. Apriete los tornillos.

Nota: Asegúrese que la pantalla de vidrio no toque la pared trasera.



**Figura 5: Colgar la campana**

Instale dos tornillos inferiores de la campana desde la parte inferior.



**Figura 6: Instalar los tornillos inferiores de la campana**

**6) Conectar los ductos**

Conecte la campana al ducto en la casa.

**7) Conexión eléctrica**

Enchufe el cable eléctrico en una tomacorriente aterrizada. La campana necesita un circuito derivado de 120V AC, 60Hz., 15A.

**8) Instalar el tiro (chimenea)**

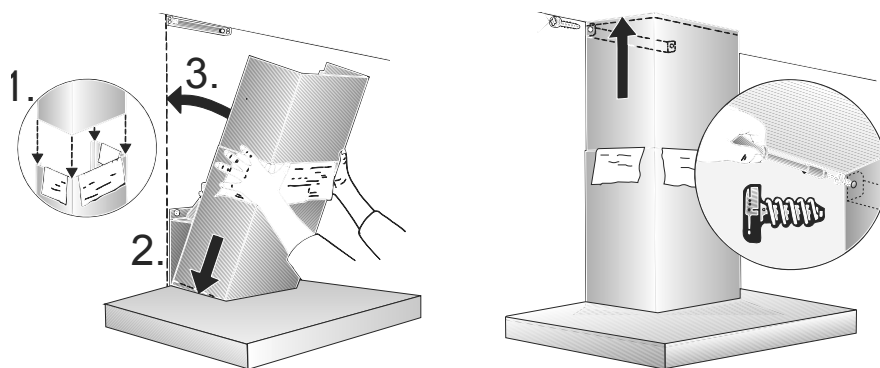
Quite la película de protección de ambas secciones del tiro.

Conecte las secciones, una dentro de la otra. Para la recirculación, las ranuras en la sección superior del tiro deben quedar en el extremo más cercano al techo. Cuando se ventila hacia el exterior, se puede voltear la sección superior para ocultar las aberturas de ventilación.

**PRECAUCIÓN:** Tenga cuidado para no rayar la superficie del tiro durante la conexión. Deslice las plantillas entre las dos secciones del tiro para protegerlas.



Inserte el borde inferior del tiro en la parte superior de la campana. Deslice la sección superior hacia arriba hasta que quede al ras con la superficie de arriba. Fíjela al soporte de montaje del tiro con dos tornillos autorroscantes.



**Figura 7: Instalar el tiro (chimenea)**

## 9) Pasos finales

Quite las plantillas de entre las secciones del tiro si es necesario. Quite la película de protección de la campana. Instale los filtros de grasa (Vea el manual de uso y cuidado).

Compruebe la instalación.

Nota: Asegúrese de revisar si hay una contracorriente. Con el ventilador en alto, cierre las ventanas y puertas del área para asegurar que el ventilador no cause una contracorriente en alguna abertura de ventilación para otro aparato.

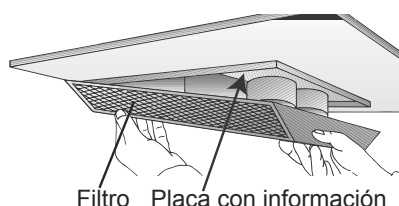
# Servicio

## Antes de solicitar servicio

Vea el manual de uso y cuidado para información sobre cómo resolver problemas. Consulte la garantía en el manual de uso y cuidado. Por favor tenga a la mano la información impresa en su placa de información del producto cuando llame.

## Placa con información del producto

La placa de información indica el número de serie y del modelo. Se encuentra debajo del filtro. Guarde su factura o comprobante de compras para validar la garantía cuando se necesite servicio.



**Figura 8: Ubicación de la placa de información**





# BOSCH

YOUR LIFE. OUR INSPIRATION.

1901 Main Street, Suite 600 • Irvine • CA 92614 • 1-800-944-2904  
[www.boschappliances.com](http://www.boschappliances.com) • © BSH Home Appliances Corporation



9000086314

920518