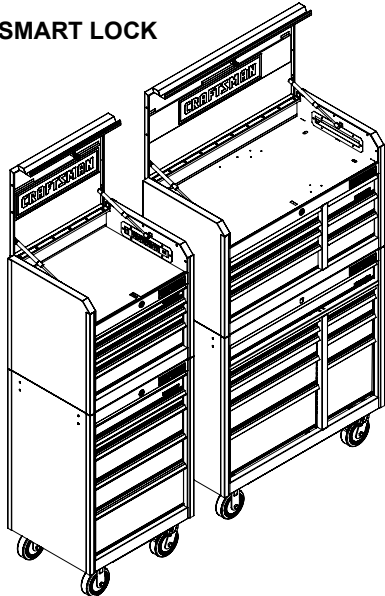


CRAFTSMAN

PRO SERIES

with SMART LOCK



* Product you purchased may vary from picture shown

SERVICE PARTS

CHESTS & CABINETS: CALL 1-800-366-7278 FOR SERVICE PARTS. Refer to Service Parts Drawing for full listing of Service Parts.

SMART LOCK: FOR MORE INFORMATION, QUESTIONS OR SUPPORT: Search 'Smart Lock' on Craftsman.com or call 1-888-331-4569

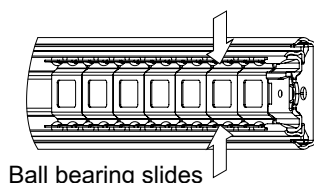
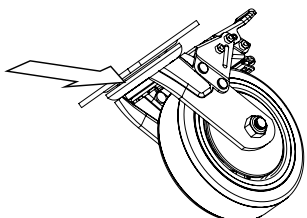
LOCATING MODEL # INFORMATION

Model numbers and other information required for service parts is located on a label on the interior right side of the top most drawer.

CAPACITIES

- The maximum weight for each drawer should be no more than 200 lbs., 300 lbs. for double slides.
- The maximum product weight for each model combination, including contents, should be no more than 2,500 lbs. static load.

MAINTENANCE



Ball bearing slides

- For casters, use high quality bearing grease, (yearly).
- Lubricate the slides with grease or equivalent,(twice yearly.)

- Lubricate lock with graphite, (yearly).
- Periodically the drawer fronts, drawer trim, and other surfaces should be cleaned with a mild detergent and water.
- Auto wax will preserve the unit's luster finish. Apply the wax as to a car. The wax will also help protect the unit against scratches.
- Grease and oil can be removed with most standard cleaning fluids. For safety, use a nonflammable cleaning fluid.
- It is recommended that drawer liners are used to protect the finish inside the drawers and to make the drawers easier to clean. The drawer liners may be cleaned with soap and water.

SAFETY

DANGER ▲ is used to indicate a hazardous situation which, if not avoided, will result in serious injury or death.

WARNING △ indicates a hazardous situation which, if not avoided, could result in serious injury or death.

CAUTION is used to indicate a hazardous situation which, if not avoided, may result in minor injury, moderate injury, or property damage.

CAUTION: Read and follow all Safety Rules and Operating Instructions before assembly and first use of this product.

DANGER ▲

- **DO NOT** stand on this product. You may fall or cause product to tip.
- **DO NOT** open more than one drawer. The product may become unstable and tip.
- **DO NOT** step in the drawers. You may fall or cause product to tip.
- **DO NOT** mount this product on a truck bed or any other moving object.
- **DO NOT** move the product prior to closing and locking all the drawers and chest lid. The drawers could come open and make the product unstable and tip.
- **DO NOT** place any objects on top of a closed lid.

WARNING △

- **WEAR SAFETY GLASSES** when removing or repositioning the slides.
- **DO NOT** pull the unit, push it when moving. Pushing the unit will prevent serious ankle and foot injuries.
- **USE THE BRAKES** when not moving this product. This will prevent the product from rolling.
- **DO NOT** alter this product in any manner. For example, do not weld external lockbars or attach electrical equipment.
- Keep the product on level surfaces. The product may become unstable and tip if stored or moved on an uneven surface.
- **BE CAREFUL** when closing drawers, the cover or doors. Remove hands before the cover closes completely.

CAUTION

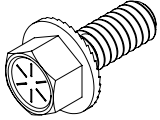
- This product is not designed to be directly lifted with a fork lift, or to be towed with any mechanical devices.
- Do not exceed the maximum weight capacity for each drawer or shelf.
- This product should be empty when transporting by vehicle. Properly secure when transporting.
- **DO NOT** exceed maximum product weight, including contents. See Capacities for more information.
- As with all metal products, this product can contain burrs and sharp edges. Wear protective gloves during assembly.
- Use adequate manpower when assembling and moving this unit. Failure to do so may cause personal injury or product damage.

HARDWARE

TOOLS REQUIRED:

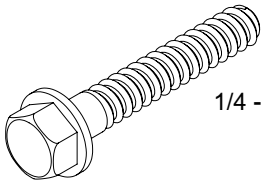
3/8-in Socket
7/16-in Socket

HARDWARE INCLUDED: CHESTS:

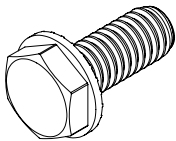


1/4 - 20 x .50 Screw (Qty: 4)

HARDWARE INCLUDED: CABINETS:



1/4 - 20 x 1.50 Screw (Qty: 4)



5/16 - 18 x .750 Screw (Qty: 16)

ASSEMBLY

NOTE: Not all assembly instructions will relate to your model.

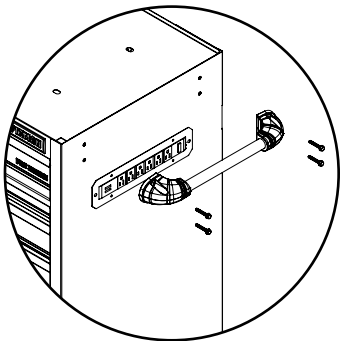
1 SIDE HANDLE ATTACHMENT

Items Needed:

1/4 - 20 x 1.50 Screw (Qty: 4)
3/8-in Socket

Process:

- Attach the side handle using (4) 1/4 - 20 x 1.50 screws.
- Hand tighten. Do not overtighten.



2 CASTER INSTALLATION

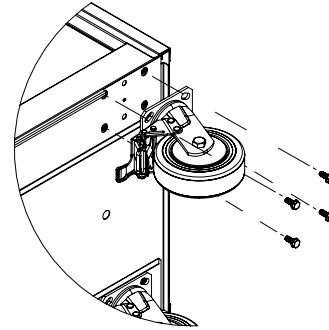
Items Needed:

5/16 - 18 x .750 Screw (Qty: 16)
7/16-in Socket

Process:

NOTE: Use adequate personnel for this operation.

- Lay the cabinet down on its back. Use packaging material to protect the paint finish.
- Mount both swivel casters on the same side of the cart as the side handle.
- Attach each caster using (4) 5/16 - 18 x .750 screws.
- Wrench tighten all screws.
- Return the cart to its upright position.



3 CHEST INSTALLATION TO CART

Items Needed:

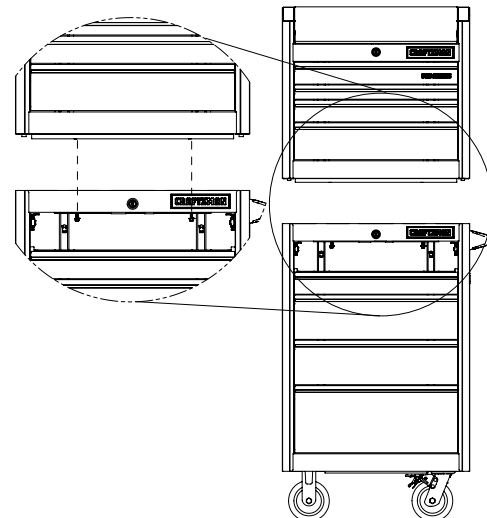
1/4 - 20 x .50 Screw (Qty: 4)
3/8-in Socket

NOTE: For safety, chest must be bolted to the cart to prevent it from sliding or falling off cart.

Process:

NOTE: Use adequate personnel for this operation.

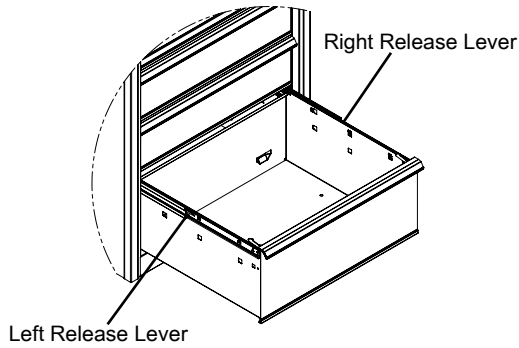
- Place chest on top of the rolling cart.
- Remove the top drawer(s) of the cart by following the drawer removal instructions.
- Locate the pre-drilled holes in the cabinet top and attach chest using (4) 1/4 - 20 x .50 screws.
- Wrench tighten all screws.
- Reinstall drawers.



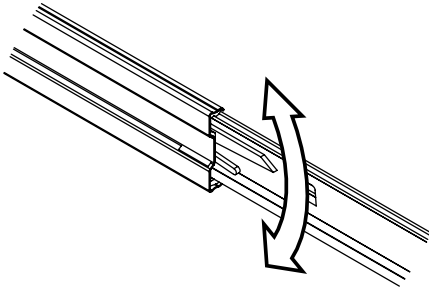
OPERATION

A REMOVING DRAWERS

- Empty the drawer.
- Fully extend the drawer.

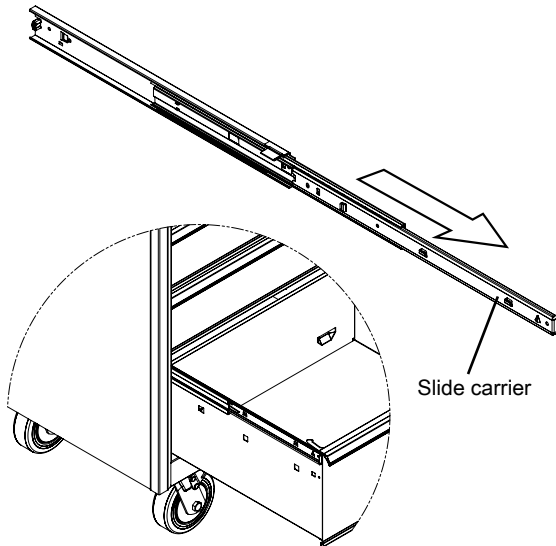


- Push the lever on the right slide down, lift the lever on the left side up. Pull out drawer to remove.



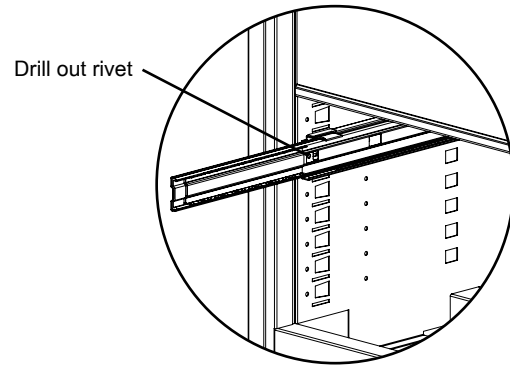
B INSTALLING DRAWERS

Ball bearing slide - Pull slide carriers out on both sides of unit to fully extended position. Hold the slide on the unit while aligning it with the slide on drawer. Slightly insert one side and repeat for the other side. Slowly push drawer to its fully closed position to engage slide. Open drawer and reclose to ensure proper operation.



C REMOVING AND INSTALLING SLIDES

- To remove the slide from the unit, first remove the drawer.
- After removing the drawer check to see if the unit has rivets located on the front of the slide. To drill out rivets, use a 5/32-in drill bit. The rivets will need to be replaced with 5/32-in rivets.
- To reinstall the slide in the appropriate position in the unit, align front and back lances with mounting holes in the side of the unit. Pull towards the front of the unit and downwards until rivet holes in slide line up with holes in the unit. The rivets will need to be replaced with 5/32-in rivets.
- For smooth operation, make sure the drawers are matched with their original slides.



D OPENING TOP CHEST DRAWERS

TO UNLOCK CHEST

- Unlock unit to open drawers and cover of chest.

TO LOCK CHEST

- Close all drawers and lock.

Note: Cover of chest can be closed if unit is locked.

CRAFTSMAN®

Product questions or problems?

1-888-331-4569

Customer Care Hot Line

**Get answers to questions, troubleshoot problems,
order parts, or schedule repair service.**

Para respuestas a preguntas o problemas, y ordenar piezas o pedir
servicio para la reparación de su equipo.

To help us help you, register your product at www.craftsman.com/registration

Para poderte ayudar mejor, registra tu producto en www.craftsman.com/registration

Join the Craftsman Club today!

CRAFTSMAN CLUB®

www.craftsman.com/signup

Receive exclusive member benefits including special pricing and offers, project sharing, expert advice, and SHOP YOUR WAY REWARDS!

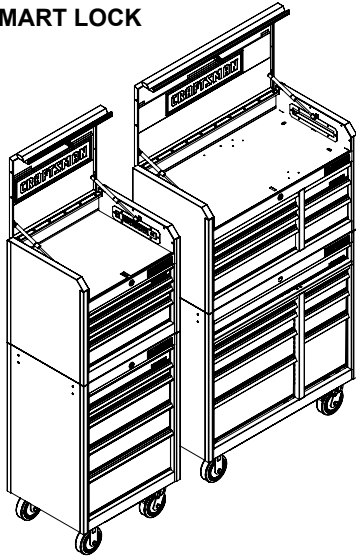
Como miembro exclusivo, recibe diversos beneficios como ofertas, precios especiales, proyectos nuevos, consejos de expertos y nuestro programa de puntos SHOP YOUR WAY REWARDS!

© Registered Trademark / TM Trademark of KCD IP, LLC in the United States, or Sears Brands, LLC in other countries
© Marca Registrada / TM Marca de Fábrica de KCD IP, LLC en Estados Unidos, o Sears Brands, LLC in otros países

CRAFTSMAN

PRO SERIES

con SMART LOCK



* El producto que compraste puede variar de la imagen que se muestra

PIEZAS DE SERVICIO

CAJAS Y GABINETES: EN ESTADOS UNIDOS LLAME AL 1-800-659-7084 PARA PIEZAS DE REPUESTO. FUERA DE ESTADOS UNIDOS LLAME A SU DISTRIBUIDOR LOCAL. Suministre el número de modelo al comunicarse.

SMART LOCK: PARA MÁS INFORMACIÓN, PREGUNTAS O AYUDA: Busca 'Smart Lock' en Craftsman.com o llama al 1-888-331-4569

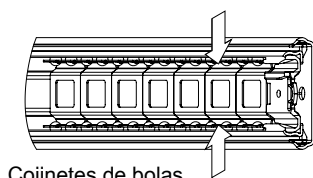
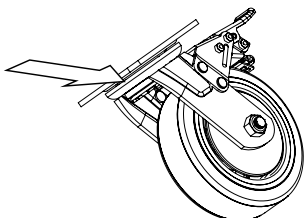
UBICACIÓN DE INFORMACIÓN DEL NO. DE MODELO

El número de modelo y demás información requerida para las piezas de servicio se encuentran en una etiqueta en el lado interior derecho de la gaveta superior.

CAPACIDAD

- El peso máximo en cada gaveta no debe ser mayor de 90,7 kg o 136,1 kg para correderas dobles.
- El peso máximo del producto para cada combinación de modelo, incluyendo su contenido, no debe ser mayor de 1,134 kg de carga estática.

MANTENIMIENTO



Cojinetes de bolas

- Para las ruedas, utilice grasa para rodamientos de alta calidad (anualmente).
- Lubrique las guías con grasa o equivalente (dos veces por año).

- Lubrique la cerradura con grafito (anualmente).
- Limpie con detergente suave y agua los frontales y los bordes laterales de los cajones y las demás superficies.
- La cera para automóviles preservará el acabado brillante de la unidad. Aplique la cera como lo haría al carro. La cera también ayudará a proteger la unidad contra raspones.
- La grasa y el aceite pueden retirarse con la mayoría de los líquidos estándar para limpieza. Por razones de seguridad, utilice un líquido incombustible para limpieza.
- Se recomienda el uso de revestimientos de cajones para proteger el acabado dentro de los mismos y facilitar su limpieza. Los revestimientos de cajones pueden limpiarse con agua y jabón.

SEGURIDAD

PELIGRO ⚠ se utiliza para indicar una situación peligrosa que, de no evitarse, resultará en lesiones graves o la muerte.

ADVERTENCIA ⚠ indica una situación peligrosa que, de no evitarse, podría producir lesiones graves o la muerte.

PRECAUCIÓN se utiliza para indicar una situación peligrosa que, de no evitarse, puede derivar en lesiones leves o moderadas, o en daño a la propiedad.

PRECAUCIÓN: Lea y siga todas las Normas de Seguridad y las Instrucciones de Funcionamiento antes de ensamblar y de utilizar por primera vez este producto.

PELIGRO ⚠

- **NO** se ponga de pie sobre esta unidad. Puede caerse u ocasionar que el producto se vuelque.
- **NO** abra más de una gaveta. El producto podría quedar inestable y volcarse.
- **NO** utilice las gavetas como peldaños. Puede caerse u ocasionar que el producto se vuelque.
- **NO** monte este producto en una cama de carro o ningún otro objeto móvil.
- **NO** mueva la unidad antes de cerrar y asegurar todas las gavetas y la tapa del baúl. Las gavetas podrían abrirse y hacer que la unidad se vuelva inestable y se vuelque.
- **NO** coloques ningún objeto sobre una tapa cerrada.

ADVERTENCIA ⚠

- **USE GAFAS DE SEGURIDAD** al quitar o volver a poner las correderas.
- Si vas a mover la unidad, no la hales, empújala. Empujar la unidad evitará ser lesiones de tobillos y pies.
- **UTILICE LOS FRENOS** cuando el producto no esté en movimiento. Esto impedirá que se deslice.
- **NO** altere la unidad en modo alguno. Por ejemplo, no suelde las barras de sujeción externas ni le incorpore equipos eléctricos.
- Mantenga la unidad en superficies niveladas. La unidad puede tornarse inestable y volcarse si se almacena o se moviliza en una superficie no nivelada.
- Ten cuidado al cerrar la los cajones, la cubierta o las puertas. Quita las manos antes de que se cierre la cubierta completamente.

PRECAUCIÓN

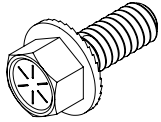
- Este producto no está diseñado para ser levantado directamente con un montacargas, ni para ser remolcado con unidades mecanizadas.
- No sobrepase el peso máximo para cada cajón o estante.
- Este producto debe estar vacío al ser transportado por algún vehículo. Asegúralo debidamente cuando vayas a transportarlo.
- **NO** exceda el peso máximo del producto, incluyendo el contenido. Refiérase a las Capacidades para más información.
- Como todos los productos de metal, este producto puede tener rebabas y bordes filosos. Usa guantes protectores al ensamblar.
- Busca la ayuda necesaria al ensamblar y trasladar esta unidad. No hacerlo puede causar lesiones personales o daños al producto.

FERRETERÍA

HERRAMIENTAS NECESARIAS:

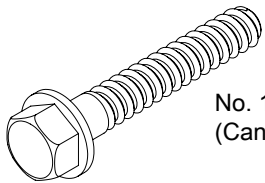
Encaje de 3/8 pulg.
Encaje de 7/16 pulg.

PIEZAS INCLUIDAS: FERRETERIA PARA CAJA:

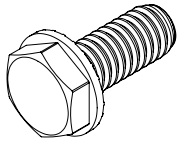


No. 1/4 - 20 x .50 Tornillo
(Cant.: 4)

PIEZAS INCLUIDAS: FERRETERIA PARA GABINETE:



No. 1/4 - 20 x 1.50 Tornillo
(Cant.: 4)



No. 5/16 - 18 x .750 Tornillo
(Cant.: 16)

ENSAMBLAJE

NOTA: No todas las instrucciones de ensamblaje se refieren a tu modelo.

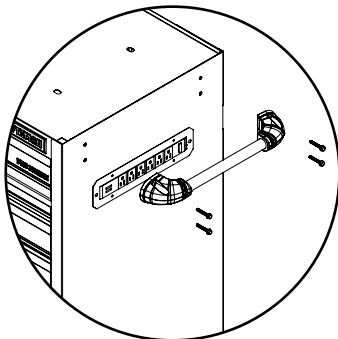
1 INSTALACION DE LA MANIJA LATERAL

Elementos necesarios:

No. 1/4 - 20 x 1.50 Tornillo (Cant.: 4)
Encaje de 3/8 pulg.

Proceso:

- Fije la manija lateral usando 4 tornillos de No. 1/4 - 20 x 1.50.
- Apriete a mano. No apriete demasiado.



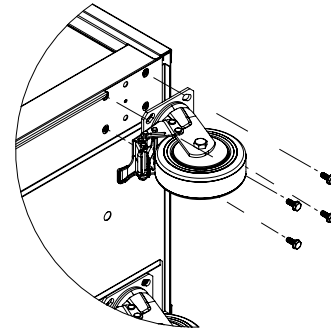
2 INSTALACION DE LAS RUEDECILLAS:

Elementos necesarios:

No. 5/16 - 18 x .750 Tornillo (Cant.: 16)
Encaje de 7/16 pulg.

NOTA: Use la ayuda de otras personas para esta operación.

- Quite la gaveta inferior siguiendo las instrucciones para retirar las gavetas.
- Acueste el carro sobre su parte trasera. Proteja el acabado con el material de empaque.
- Instale las dos ruedecillas giratorias en el mismo lado del carro donde se encuentra la manija lateral.
- Asegure las ruedecillas usando cuatro tornillos de No. 5/16 - 18 x .750.
- Apriete todos los tornillos con una llave de tuercas.
- Vuelva a colocar el carro en su posición vertical.



3 INSTALACIÓN DE LA CAJA AL GABINETE

Elementos necesarios:

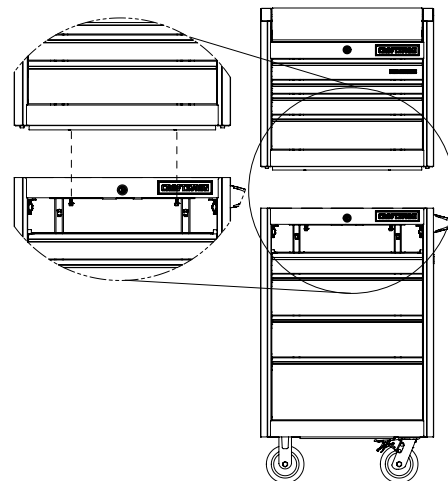
No. 1/4 - 20 x .50 Tornillo (Cant.: 4)
Encaje de 3/8 pulg.

NOTA: Por seguridad, la caja debe ser atornillada al gabinete rodante para evitar que se resbale o se caiga del gabinete.

Proceso:

NOTA: Use la ayuda de otras personas para esta operación.

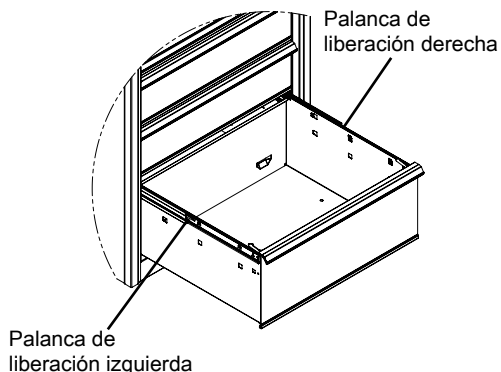
- Coloque la caja en la parte superior del gabinete rodante.
- Quite el cajón superior del gabinete, siguiendo las instrucciones de eliminación.
- Localice los agujeros perforados en la parte superior del gabinete y ajunte la caja utilizando (4) tornillos de 1/4 - 20 x .50.
- Apriete todos los tornillos con una llave de tuercas.
- Reinstale los cajones.



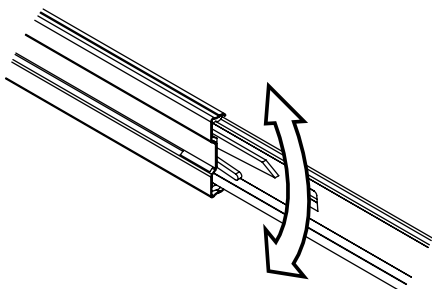
FUNCIONAMIENTO

A REMOCIÓN DE GAVETAS

- Vacíe la gaveta.
- Abra completamente la gaveta.

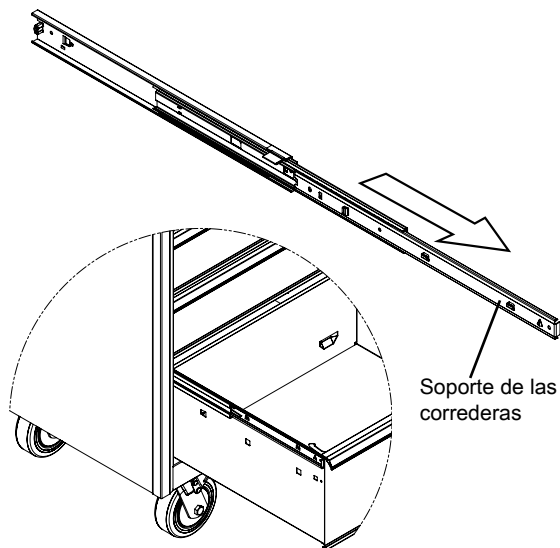


- Presiona hacia abajo la palanca de la corredera derecha y levanta la palanca del lado izquierdo.



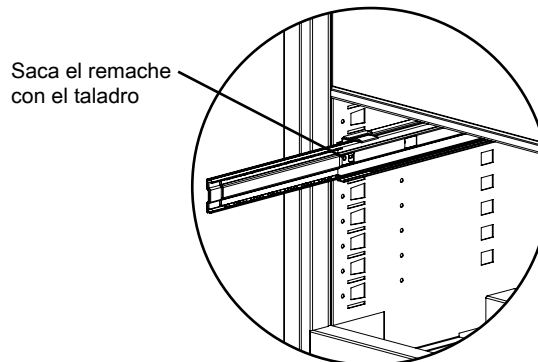
B INSTALACIÓN DE GAVETAS

Correderas de rodamientos esféricos - jale hacia afuera el soporte de las correderas hasta que queden en posición totalmente extendida. Sostenga la corredera en la unidad mientras lo alinea con la corredera de la gaveta. Inserte ligeramente un lado y repita en el otro lado. Empuje lentamente el cajón hasta que esté completamente cerrada para acoplarse a la corredera de cajón. Abra el cajón y vuelva a cerrarlo para garantizar un funcionamiento correcto.



C INSTALACIÓN Y DESINSTALCIÓN DE CORREDERAS

- Para quitar la corredera de la unidad, primero quite la gaveta.
- Después de quitar el cajón, compruebe si la unidad tiene remaches en el frente de la corredera. Para quitar los remaches con un taladro, usa una broca para taladro de 5/32 plg. Deberás reemplazar los remaches con remaches de 5/32 plg.
- Para volver a instalar correctamente la corredera en la unidad, alinea las lancetas frontales y posteriores con los orificios de montaje en el lado de la unidad. El tirón hacia el frente de la unidad y hacia abajo hasta agujeros de remache en la diapositiva se alinea con agujeros en la unidad. Deberás reemplazar los remaches con unos de 5/32 plg.
- Para el buen funcionamiento, asegúrese de que los cajones hacen juego con sus correderas originales.



D CÓMO ABRIR LOS CAJONES SUPERIORES DE LA CAJA DE HERRAMIENTAS

PARA DESBLOQUEAR LOS CAJONES

- Abra con llave la unidad para abrir los cajones y la tapa de la caja.

PARA BLOQUEAR LOS CAJONES

- Cierra los cajones con llave.

Nota: La tapa de la caja puede ser cerrada si la unidad está cerrada con llave.

