

Cutlery
Coutellerie
Cubiertos

Instructions
Instructions
Instrucciones



KitchenAid

To learn more about your cutlery and experience our full line of cutlery and kitchen products, visit KitchenAid.com/cutlery (USA) or KitchenAid.ca (Canada).

For countries outside the USA and Canada, visit international.KitchenAid.com to locate your local KitchenAid website and customer support information.

You may also reach us at:

USA:
1.800.541.6390

Canada:
1.800.807.6777

UK/Northern Ireland:
01-942-60-55-04

PROOF OF PURCHASE

Always keep a copy of the itemized sales receipt showing the date of purchase of your cutlery. Proof of purchase will assure you of in-warranty service. The completion and submission of product registration information is not required to obtain your product warranty. Please complete the following for your personal records:

Model Number:

Date Purchased:

Store Name:

Customers in the USA only: Before you use your cutlery, please register online at KitchenAid.com/registermyproduct.

This will enable us to contact you in the unlikely event of a product safety notification and assist us in complying with the provisions of the Consumer Product Safety Act.

USING YOUR CUTLERY

Proper use

- Select the proper knife for the task at hand.
- Do not use knives to cut through bone or to cut or separate frozen foods; it may damage or dull the blade.
- Do not use knives as a screwdriver or can opener; it may damage the blade.

Cutting surfaces

- Use smooth, easy-to-clean cutting surfaces. Wood and polyethylene cutting boards are recommended.
- Do not use knives on hard surfaces that can dull or damage the cutting edge, such as glass, stone, ceramic, metal, or countertops.

CARING FOR CUTLERY

Washing cutlery

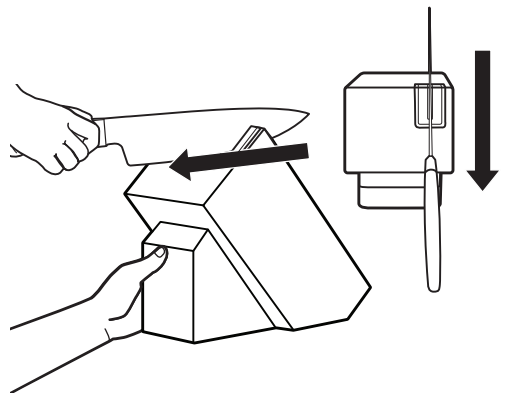
- Cutlery is dishwasher safe, but hand washing is recommended for lasting appearance and performance.

Sharpening cutlery

To maintain maximum performance, knives should be sharpened periodically.

- Pull knives through the built-in diamond sharpener with slight downward pressure until desired sharpness is achieved.
- The built-in sharpener can be cleaned and sharpening wheel can be replaced, if worn out. See KitchenAid.com/cutlery for more information.

NOTE: Knives with serrated edges must be professionally sharpened.



FOR HOUSEHOLD USE ONLY

LIFETIME LIMITED WARRANTY applies to U.S.A. and Canada only. See the full warranty at KitchenAid.com.

For warranty information as it applies to other countries, visit international.KitchenAid.com.

KitchenAid

© 2015 KitchenAid. All rights reserved.
Used under license in Canada.

Pour apprendre davantage sur la coutellerie et notre gamme complète d'ustensiles et produits de cuisson, visiter **KitchenAid.com/cutlery (É.-U.)** ou **KitchenAid.ca (Canada)**.

Pour les pays autres que les États-Unis et le Canada, consulter le site internet **international.KitchenAid.com** pour accéder au site internet KitchenAid de votre pays, et obtenir des informations sur le service à la clientèle local.

Pour communiquer avec nous, composer

É.-U. :
1.800.541.6390

Canada:
1.800.807.6777

GB./Irlande du Nord
01-942-60-55-04

PREUVE D'ACHAT

Conservez toujours une copie détaillée du reçu de caisse indiquant la date d'achat de la coutellerie. La preuve d'achat vous garantit le bénéfice du service après-vente. Il n'est pas nécessaire d'avoir envoyé les renseignements concernant l'enregistrement du produit pour bénéficier de la garantie du produit. Veuillez remplir ce qui suit pour vos dossiers personnels :

Numéro de modèle :

Date d'achat :

Nom du magasin:

Clientèle des États-Unis uniquement : Avant d'utiliser la coutellerie, enregistrer le produit en ligne sur **kitchenaid.com/registermyproduct**.

Grâce à cet enregistrement, nous pourrions vous contacter dans l'éventualité improbable d'un avis de sécurité concernant le produit; ceci nous aidera aussi à nous conformer aux dispositions du Consumer Product Safety Act.

UTILISATION DE LA COUTELLERIE

Bonne utilisation

- Sélectionner le bon couteau pour la tâche à effectuer.
- Ne pas utiliser les couteaux pour couper les os pour couper ou séparer les aliments surgelés; cela peut endommager ou émousser la lame.
- Ne pas utiliser les couteaux comme tournevis ou ouvre-boîte; cela peut endommager la lame.

Surfaces de découpe

- Utiliser des surfaces lisses et faciles à nettoyer. Les planches à découper en bois ou polyéthylène sont recommandées.
- Ne pas utiliser les couteaux sur des surfaces dures qui peuvent émousser ou endommager le côté tranchant telles que le verre, la pierre, la céramique, le métal, ou les dessus de comptoir.

ENTRETIEN DE LA COUTELLERIE

Lavage de la coutellerie

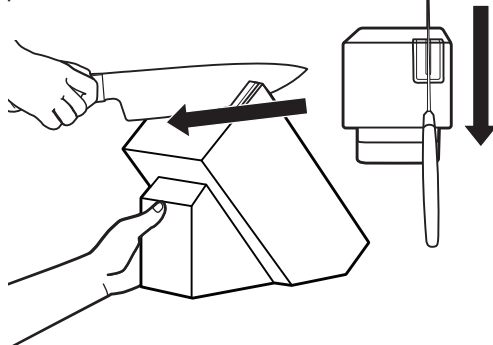
- La coutellerie est lavable au lave-vaisselle, mais le lavage à la main est recommandé pour une apparence et une performance de longue durée.

Aiguisage de la coutellerie

Pour conserver un rendement maximal, les couteaux devraient être aiguisés régulièrement.

- Glisser les couteaux dans l'aiguiseuse en appliquant une légère pression vers le bas jusqu'à obtention du tranchant désiré.
- l'affûteuse intégrée peut être nettoyée et la roulette d'affûtage remplacée si elle est usée. Consulter le KitchenAid.com/cutlery pour obtenir plus d'information.

REMARQUE : Les couteaux avec des tranchants dentelés doivent être aiguisés de manière professionnelle.



POUR USAGE DOMESTIQUE SEULEMENT

GARANTIE LIMITÉE À VIE s'applique uniquement aux États-Unis et au Canada. La garantie complète est disponible sur le site internet KitchenAid.com.

Pour des renseignements sur la garantie telle qu'elle s'applique dans d'autres pays, consulter le site internet international.KitchenAid.com.

Para obtener más información sobre sus cubiertos y ver nuestra línea completa de baterías de cocina y productos para la cocina, visite **KitchenAid.com/cutlery (EE.UU.)** o **KitchenAid.ca (Canadá)**.

Para países distintos de Estados Unidos y Canadá, visite **international.KitchenAid.com** para encontrar el sitio web local de KitchenAid y obtener información de soporte al cliente.

También se puede comunicar con nosotros al

EE.UU.:
1.800.541.6390

Canadá:
1.800.807.6777

Reino Unido/Irlanda del Norte:
01-942-60-55-04

COMPROBANTE DE COMPRA

Guarde siempre una copia del recibo de venta pormenorizado que muestre la fecha de compra de sus cubiertos. El comprobante de compra le asegurará el servicio técnico bajo la garantía. No es obligatorio que complete y envíe la información de registro del producto para obtener la garantía del producto. Complete lo siguiente para su información personal:

Número de modelo:

Fecha de compra:

Nombre de la tienda:

Clientes de EE. UU. únicamente: Antes de usar sus cubiertos, regístrese en línea en **KitchenAid.com/registermyproduct**.

Esto nos permitirá contactarlo en el caso improbable de una notificación acerca de la seguridad del producto y nos asistirá para cumplir con las disposiciones de Consumer Product Safety Act (Ley de seguridad de productos al consumidor).

CÓMO USAR SUS CUBIERTOS

Uso correcto

- Seleccione el cuchillo correcto para la tarea que deba realizar.
- No use los cuchillos para cortar huesos ni para cortar o separar alimentos congelados: la hoja puede dañarse o perder el filo.
- No use los cuchillos como destornilladores o como abrelatas: la hoja puede dañarse.

Superficies de corte

- Use superficies de corte lisas y fáciles de limpiar. Se recomiendan las tablas para cortar de madera y de polietileno.
- No use los cuchillos sobre superficies de materiales duros que puedan dañar el borde de corte o deteriorar el filo, como vidrio, piedra, cerámica, metal, o encimeras.

CUIDADO DE LOS CUBIERTOS

Lavado de cubiertos

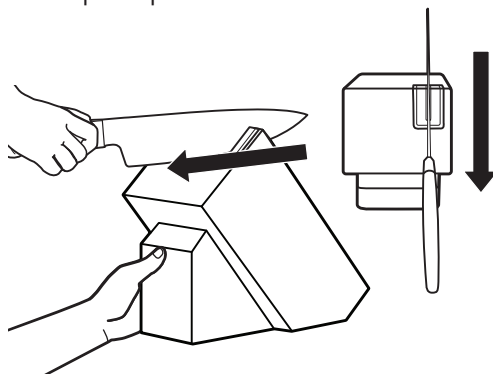
- Los cubiertos son aptos para lavavajillas, pero se recomienda lavarlos a mano para un aspecto y un rendimiento duraderos.

Afilado de los cubiertos

Para mantener el máximo rendimiento, los cuchillos se deben afilar periódicamente.

- Acerque los cuchillos al afilador de diamante incorporado con una presión hacia abajo hasta obtener el afilado deseado.
- El afilador incorporado se puede limpiar y la rueda de afilar se puede reemplazar si se desgasta. Vea KitchenAid.com/cutlery para obtener más información.

NOTA: Los cuchillos con bordes dentados deben ser afilados por un profesional.



SÓLO PARA USO DOMÉSTICO

GARANTÍA LIMITADA DE POR VIDA válida únicamente para EE.UU. y Canadá. Consulte la garantía total en KitchenAid.com.

Para obtener información acerca de la validez de la garantía en otros países, visite international.KitchenAid.com.