
Installation Instructions

Full Size Tumble Action Washers

Before beginning installation, carefully read these instructions. This will simplify the installation and ensure the washer is installed correctly and safely. Leave these instructions near the washer after installation for future reference.

NOTE: *The electrical service to the washer must conform with local codes and ordinances and the latest edition of the National Electrical Code, ANSI/NFPA 70.*

⚠ WARNING For your safety the information in this manual must be followed to minimize the risk of fire or explosion or to prevent property damage, personal injury or loss of life.

- Do not store or use gasoline or other flammable vapors and liquid in the vicinity of this or any other appliance.

- WHAT TO DO IF YOU SMELL GAS

- Do not try to light any appliance.
- Do not touch any electrical switch; do not use any phone in your building.
- Clear the room, building or area of all occupants.
- Immediately call your gas supplier from a neighbor's phone. Follow the gas suppliers instructions.
- If you cannot reach your gas supplier, call the fire department.

Installation and service must be performed by a qualified installer, service agency or the gas supplier.

Contents

<u>SUBJECT</u>	<u>PAGE</u>
Pre-Installation Requirements	2
Electrical Requirements	2
Grounding Requirements	2
Water Supply Requirements	2
Drain Requirements	2
Rough-In Dimensions	3
Location Of Your Washer	4
Unpacking	4-5
Installation	5-6
Replacement Parts	6

PRE-INSTALLATION REQUIREMENTS

Tools Required for Installation:

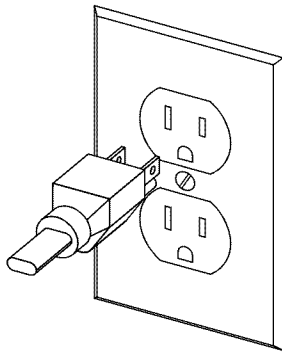
1. Phillips screwdriver
2. 10 mm socket with ratchet.
3. Channel-lock adjustable pliers.
4. Carpenter's level.

ELECTRICAL REQUIREMENTS

CIRCUIT - Individual, properly polarized and grounded 15 amp. branch circuit fused with 15 amp. time delay fuse or circuit breaker.

POWER SUPPLY - 2 wire, with ground, 120 volt, single phase, 60 Hz, Alternating Current. **NOTE:** Because of potential inconsistent voltage capabilities, the use of this washer with power created by gas powered generators, solar powered generators, wind powered generators or any other generator other than the local utility company is not recommended.

OUTLET RECEPTACLE - Properly grounded 3-prong receptacle to be located so the power supply cord is



accessible when the washer is in an installed position. **NOTE:** GFI (Ground Fault Interrupter) receptacle is not required.

GROUNDING REQUIREMENTS

⚠ WARNING Improper connection of the equipment grounding conductor can result in a risk of electrical shock. Check with a licensed electrician if you are in doubt as to whether the appliance is properly grounded.

1. The washer **MUST** be grounded. In the event of malfunction or breakdown, grounding will reduce the risk of electrical shock by a path of least resistance for electrical current.
2. Since your washer is equipped with a power supply cord having an equipment-grounding conductor and a grounding plug, the plug **MUST** be plugged into an appropriate, copper wired receptacle that is properly installed and grounded in accordance with all local codes and ordinances or in the

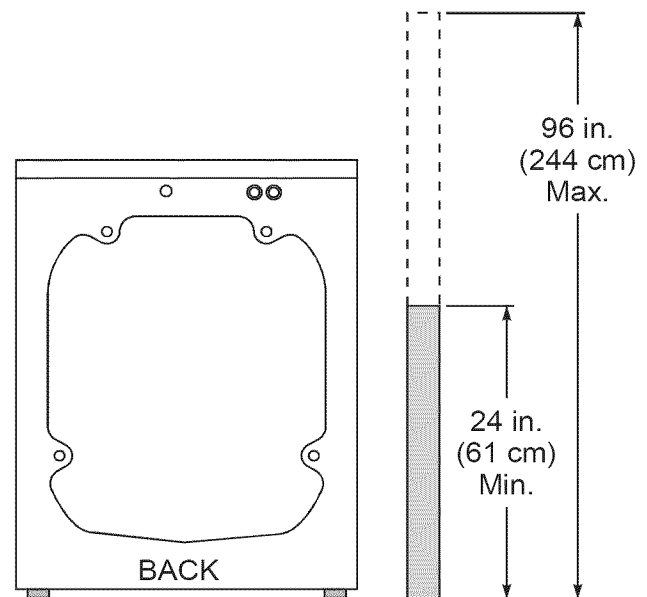
absence of local codes, with the National Electrical Codes, ANSI/NFPA 70 (latest edition). If in doubt, call a licensed electrician. **DO NOT** cut off or alter the grounding prong on the power supply cord. In situations where a two-slot receptacle is present, it is the owner's responsibility to have a licensed electrician replace it with a **properly grounded** three prong grounding type receptacle.

WATER SUPPLY REQUIREMENTS

Hot and cold water faucets **MUST** be installed within 42 inches (107 cm) of your washer's water inlet. The faucets **MUST** be 3/4 inch (1.9 cm) garden hose type so inlet hoses can be connected. Water pressure **MUST** be between 30 and 120 pounds per square inch (maximum unbalance pressure, hot vs. cold, 10 psi.) Your water department can advise you of your water pressure.

DRAIN REQUIREMENTS

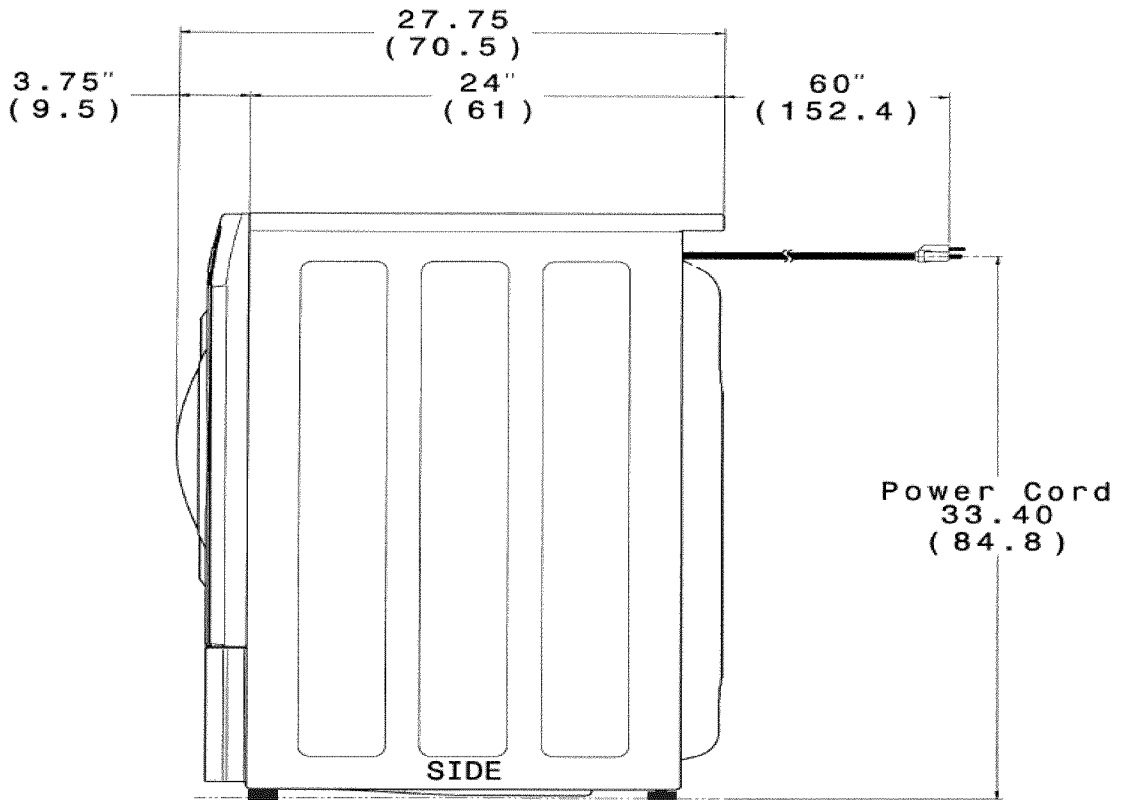
1. Drain capable of eliminating 17 gals (64.3 L) per minute.
2. A standpipe diameter of 1-1/4 in. (3.18 cm) minimum.
3. The standpipe height above the floor should be:
Minimum height: 24 in. (61 cm)
Maximum height: 96 in. (244 cm)



NOTE:

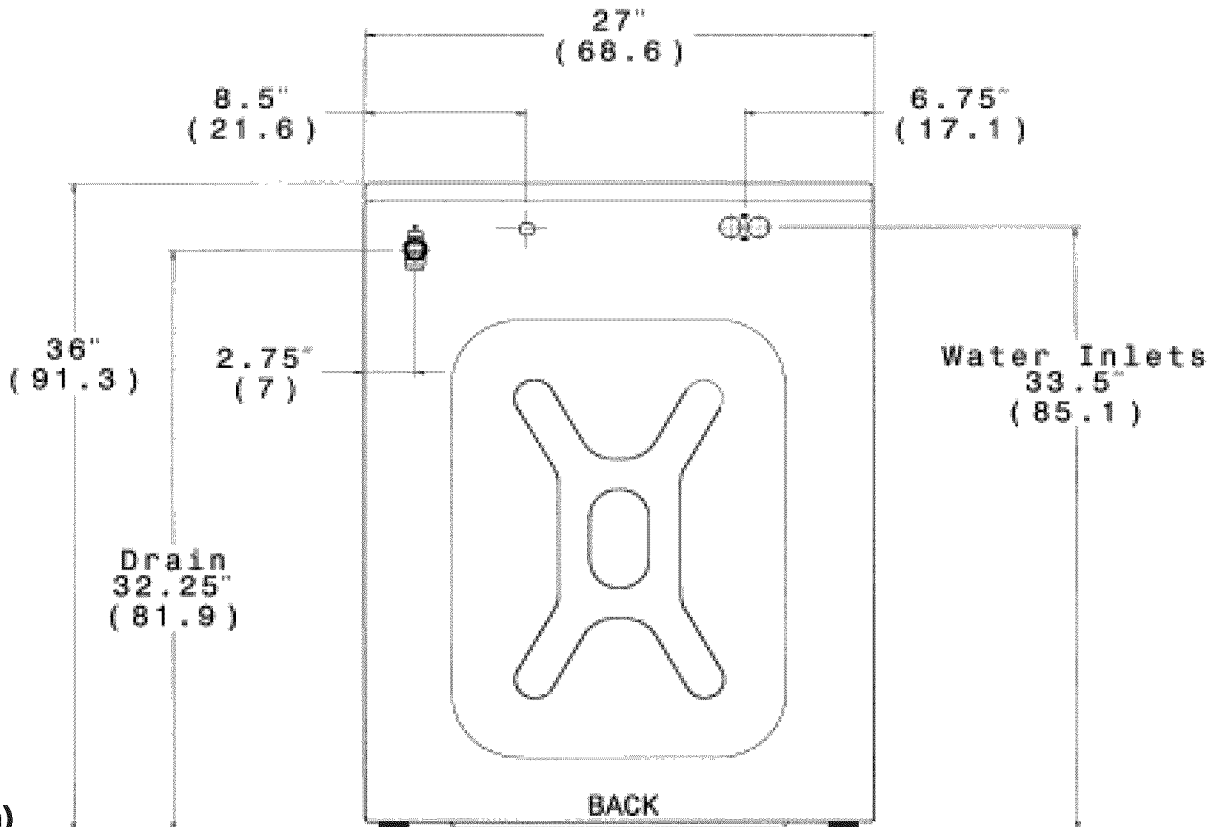
Drain hose attached to the washer can reach a 79 in. (201 cm) high standpipe. For higher standpipe, use hose P/N **134889610**, available from an authorized parts distributor.

ROUGH-IN DIMENSIONS



inches (cm)

NOTE: For pedestal installations, see additional installation instructions included with the pedestal.
 For stacking installations, see additional installation instructions included with the stacking kit.
 For under counter installations, no special top is required.



inches (cm)

LOCATION OF YOUR WASHER

DO NOT INSTALL YOUR WASHER:

1. In an area exposed to dripping water or outside weather conditions. The ambient temperature should never be below 60 ° F (15.6 ° C) for proper washer (detergent breakdown) operation.
2. In an area where it will come in contact with curtains or drapes.
3. In an area (garage or garage-type building) where gasoline or other flammables are kept or stored (including automobiles).
4. On carpet. Floor **MUST** be solid with a maximum slope of 1/2 in. per foot (1.27 cm per 30.5 cm). To ensure vibration or movement does not occur, reinforcement of the floor may be necessary.

IMPORTANT

MINIMUM INSTALLATION CLEARANCES

When installed in alcove or closet:

Sides, Rear = 0 in. (0 cm)

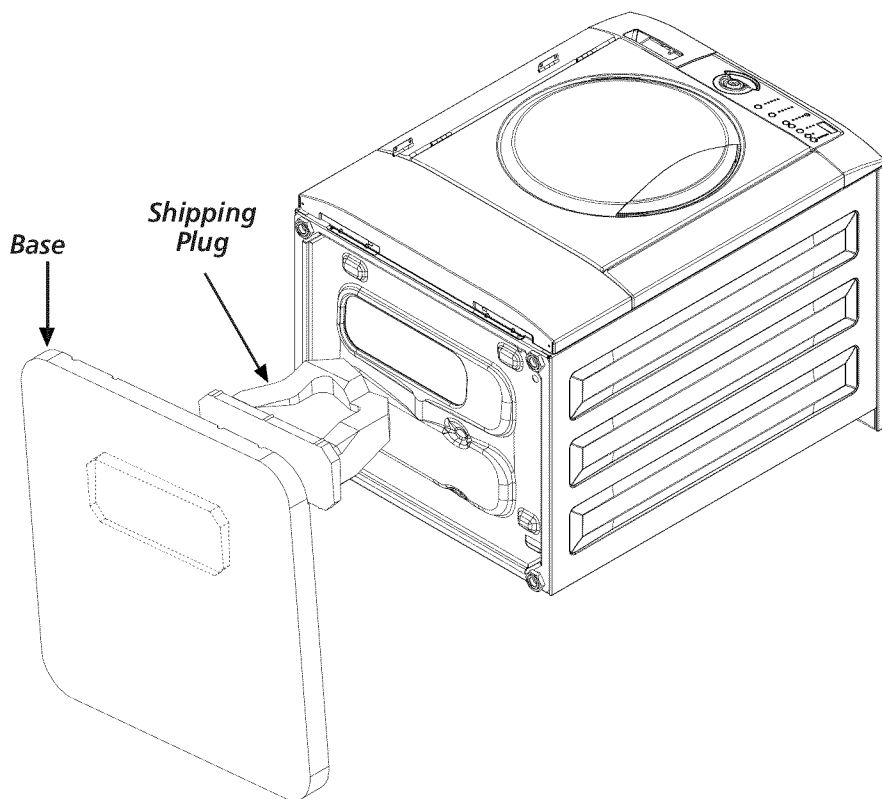
Top = 0 in. (0 cm)

When installed in closet: Front = 1 in. (2.54 cm)

Closet door ventilation required: 2 louvered openings each 60 in² (387 cm²), 3 in. (7.6 cm) from top and bottom of door.

UNPACKING

1. Cut the shipping carton along the dotted line along the bottom. Remove the carton.
2. Using a rug, blanket or piece of cardboard to protect the floor, lay the washer on it's back.
3. Remove and save the styrofoam base and shipping plug.

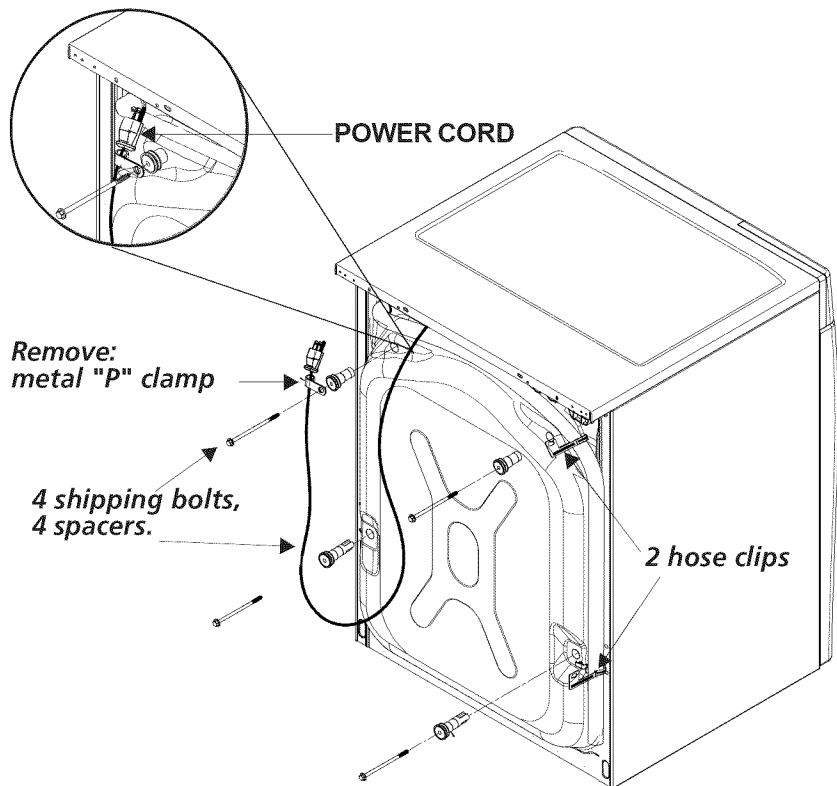


4. Carefully return the washer to an upright position.
5. Carefully move the washer to within 4 feet (122cm) of the final location.
6. Remove the following from the back panel of the washer:

4 shipping bolts,
4 spacers,
1 metal "P" clamp,
2 hose clips.

7. Remove the 4 plugs from the literature pack located in the drum and install them in the holes vacated by the packaging spacers.

NOTE: If the washer is to be transported at a later date, the shipping support hardware must be reinstalled to prevent shipping damage.

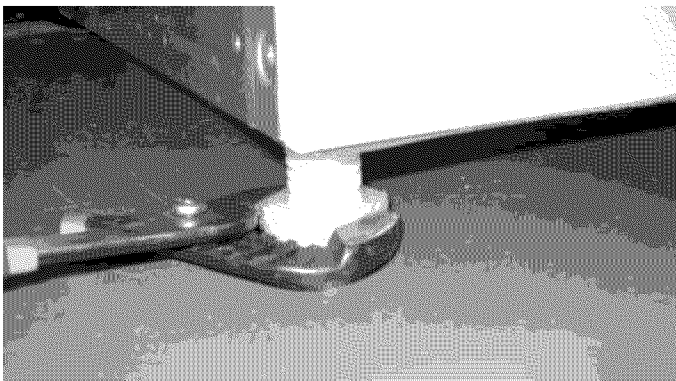


INSTALLATION

Leveling the Washer

Excessive noise and vibration can be prevented by properly leveling the washer.

1. For free standing installation and with the washer in its final position, place a level on top of the washer. Adjust the leveling legs so the washer is level front-to-rear and side-to-side, and stable corner-to-corner.



Press down on alternate corners and sides and feel for the slightest movement. Adjust the appropriate leg so the washer is SOLID on the floor on ALL four legs. Keep the leveling leg extension at a minimum for best performance of the washer.

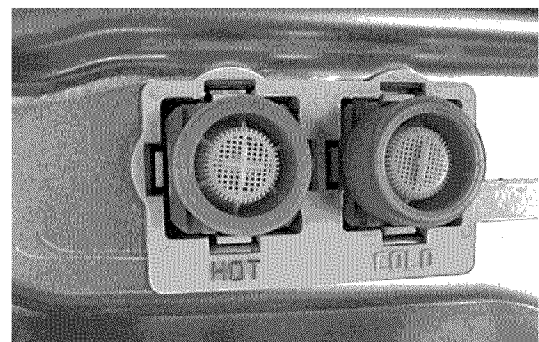
2. For pedestal installations, See additional installation instructions included with the pedestal.

Washer Connections

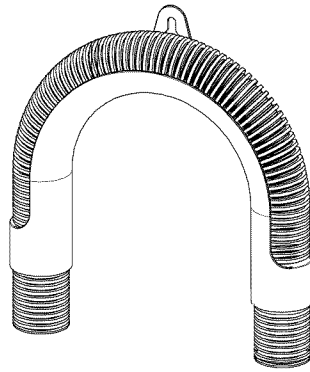
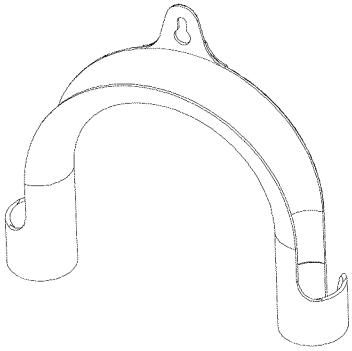
1. Run some water from the hot and cold faucets to flush the water lines and remove particles that might clog up the water valve screens.
2. Remove the inlet hoses and rubber washers from the plastic bag located in the drum of the washer and install the rubber washers in each end of the inlet hoses.
3. Carefully connect the inlet hose marked "HOT" to the outside "H" outlet of the water valve. Tighten by hand, then tighten another 2/3 turn with pliers. Carefully connect the other inlet hose to the inside "C" outlet of the water valve. Tighten by hand, then tighten another 2/3 turn with pliers. **Do not crossthread or over-tighten these connections.**
4. Connect the inlet hose ends to the HOT and COLD water faucets tightly by hand, then tighten another 2/3 turn with pliers. Turn the water on and check for leaks.



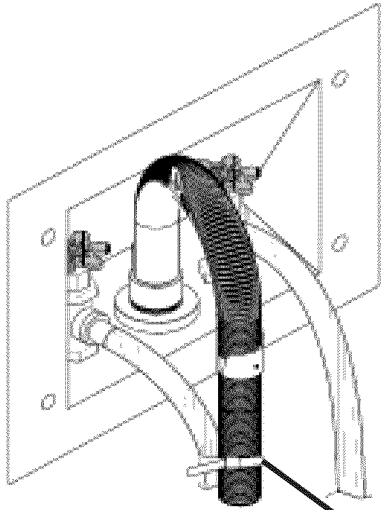
NOTE: Use only new hoses.



INSTALLATION (CON'T)



5. Attach drain hose hanger (shipped in washer tub) to drain hose.
6. Place the hook end of the drain hose in the drain opening. Secure the drain hose with the cable tie (provided in the enclosure package) to the standpipe, inlet hose, laundry tub, etc. so the hose does not pull out from the force of the water.



Cable Tie

7. Plug the power cord into a grounded outlet.

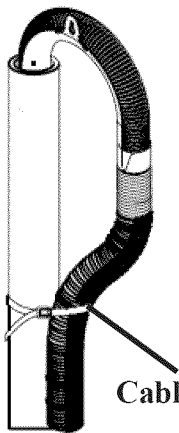
NOTE: Check to ensure the power is off at a circuit breaker/fuse box before plugging the power cord into an outlet.

8. Turn on the power at a circuit breaker/fuse box.
9. Read the Operating Instructions and Owner's Guide provided with the washer. They contain valuable and helpful information that will save you time and money.
10. Run the washer through a complete cycle. Check for water leaks and proper operation.

11. If your washer does not operate, please review the "Avoid Service Checklist" in your Owner's Guide before calling for service.

12. Place these instructions in a location near the washer for future reference.

NOTE: A wiring diagram and technical data sheet are located in an envelope attached to the left hand side panel on the inside of the washer.



Cable Tie

Pedestal

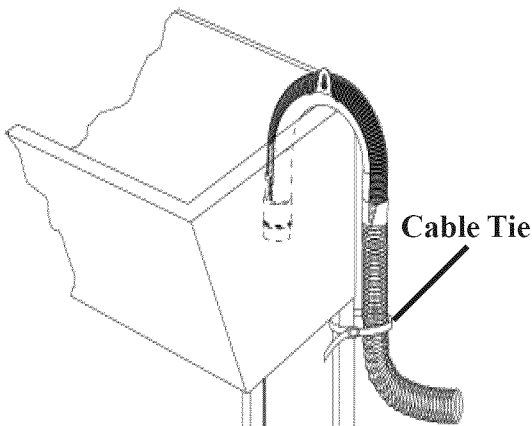
A pedestal accessory, **Model No. NLPWD15 (White), NLPWD15GB (Glacier Blue), NLPWD15P (Platinum) and NLPWD15E (Black)**, specifically designed for this washer may be used when elevating the washer for ease of use. Failure to use accessories certified by the manufacturer could result in personal injury, property damage or damage to the washer.

REPLACEMENT PARTS

If replacements parts are needed for your washer, contact the source where you purchased your washer, call 1-800-944-9044, or visit our website, www.frigidaire.com, for the Frigidaire Company Authorized Parts Distributor nearest you.

⚠ WARNING Destroy the carton and plastic bags after the washer is unpacked. Children might use them for play. Cartons covered with rugs, bedspreads, or plastic sheets can become airtight chambers causing suffocation. Place all materials in a garbage container or make materials inaccessible to children.

⚠ WARNING The instructions in this manual and all other literature included with this washer are not meant to cover every possible condition and situation that may occur. Good safe practice and caution **MUST** be applied when installing, operating and maintaining any appliance.



Cable Tie

Maximum benefits and enjoyment are achieved when all the Safety and Operating instructions are understood and practiced as a routine with your laundering tasks.

Instrucciones para la instalación

Lavadora de acción giratoria de tamaño grande

Antes de comenzar la instalación, lea estas instrucciones con atención. Le facilitarán la instalación y asegurarán que la lavadora sea instalada correctamente y de manera segura. Guarde estas instrucciones cerca de la lavadora una vez terminada la instalación para referirse a ellas en el futuro.

NOTA: *el suministro eléctrico de su lavadora debe estar conforme con los códigos y ordenanzas locales y la edición más reciente del National Electrical Code (Código Eléctrico Nacional), ANSI/NFPA 70.*

⚠ ADVERTENCIA Para su seguridad, siga la información contenida en este manual. Para minimizar el riesgo de incendio o explosión o para evitar daños materiales, lesiones personales o la muerte.

- No guarde ni utilice gasolina o productos inflamables en las cercanías de este o cualquier otro electrodoméstico.
- **QUE HACER SI NOTA UN OLOR A GAS:**
 - No trate de encender ningún electrodoméstico. No toque ningún interruptor eléctrico; no use ningún teléfono de su edificio.
 - Haga que toda la gente salga del cuarto, edificio o área.
 - Llame inmediatamente al proveedor del gas desde el teléfono de un vecino. Siga las instrucciones del proveedor del gas.
 - Si no puede ponerse en contacto con el proveedor del gas, llame a los bomberos.

La instalación y el servicio deben ser hechos por un instalador capacitado, una agencia de servicios o el proveedor del gas.

Indice

<i>TITULO</i>	<i>PAGINA</i>
Requisitos antes de la instalación	2
Requisitos eléctricos	2
Requisitos para la toma de tierra	2
Requisitos para el suministro de agua	2
Requisitos para el drenaje	2
Dimensiones para la instalación	3
Ubicación de su lavadora	4
Desempaque	4-5
Instalación	6
Piezas de repuesto	6

REQUISITOS ANTES DE LA INSTALACION

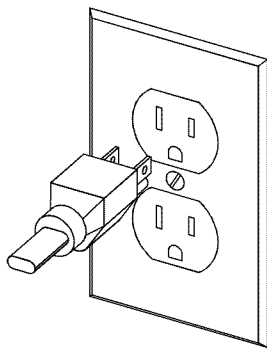
Herramientas necesarias para la instalación:

1. Destornillador de cruz
2. Dado y matraca de 10mm
3. Pinzas ajustables o pinzas de presión
4. Nivel de carpintero

REQUISITOS ELECTRICOS

CIRCUITO - Circuito derivado individual, correctamente polarizado y con toma de tierra, de 15 amperios con fusible de 15 amperios con retardo o disyuntor.

ALIMENTACION ELECTRICA - Corriente alterna monofásica, 60 Hz, 120 voltios, en una fase, con toma de tierra. NOTA: El uso del lavadora con energía de generador de gas, generador de solar, generador de viento, o cualquier otro generador con excepción de la central eléctrica no es recomendable.



TOMACORRIENTES - El tomacorriente con 3 orificios y toma de tierra correcta, debe estar ubicado de manera que el cable eléctrico sea accesible cuando la lavadora esté instalada. NOTA: GFI (Ground Fault Interrupter) receptáculo no es requerido.

REQUISITOS PARA LA TOMA DE TIERRA

⚠️ ADVERTENCIA La conexión incorrecta del conductor de toma de tierra de este equipo puede causar un riesgo de descargas eléctricas. Consulte a un electricista autorizado si no está seguro si el electrodoméstico está bien conectado a tierra.

1. La lavadora DEBE ser conectada a una toma de tierra. En caso de un mal funcionamiento o una falla, la toma de tierra reduce el riesgo de descargas eléctricas ya que esta proporciona a la corriente eléctrica una vía de menor resistencia.
2. Ya que su lavadora está equipada con un cable tomacorriente que lleva un conductor y clavija para tierra, la clavija DEBE ser insertado en un tomacorriente adecuado, con hilos de cobre, que esté instalado y conectado a tierra según todos los códigos

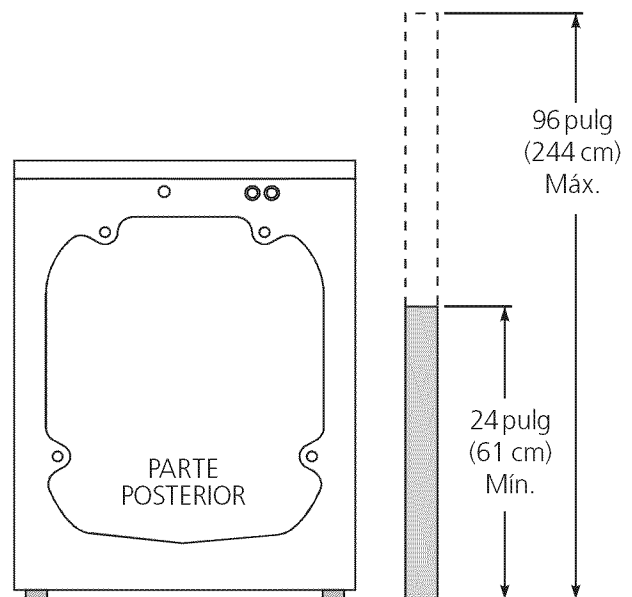
y regulaciones locales, o si no existen códigos locales, con los National Electrical Codes (Códigos Eléctricos Nacionales), ANSI/NFPA 70 (la edición más reciente). Si no está seguro, llame a un electricista autorizado. NO corte ni modifique la clavija de tierra del cable tomacorriente. En casos en que sólo haya un tomacorriente de dos orificios, será responsabilidad del propietario hacer que un electricista autorizado lo cambie por un tomacorriente de 3 orificios con la toma de tierra adecuada.

REQUISITOS PARA EL SUMINISTRO DE AGUA

Las llaves de agua caliente y fría **DEBEN** estar instaladas a menos de 42 pulgadas (107 cm) de la toma de agua de la lavadora. Las llaves **DEBEN** ser del tipo manguera de jardín de 3/4 de pulgada (1,9 cm) para que se les puedan conectar los tubos de entrada de agua. La presión del agua **DEBE** estar entre 10 y 120 libras por pulgada cuadrada (máximo diferencial de presión entre caliente y fría, 10 libras por pulgada cuadrada). Su compañía de suministro de agua puede decirle cuál es la presión del agua.

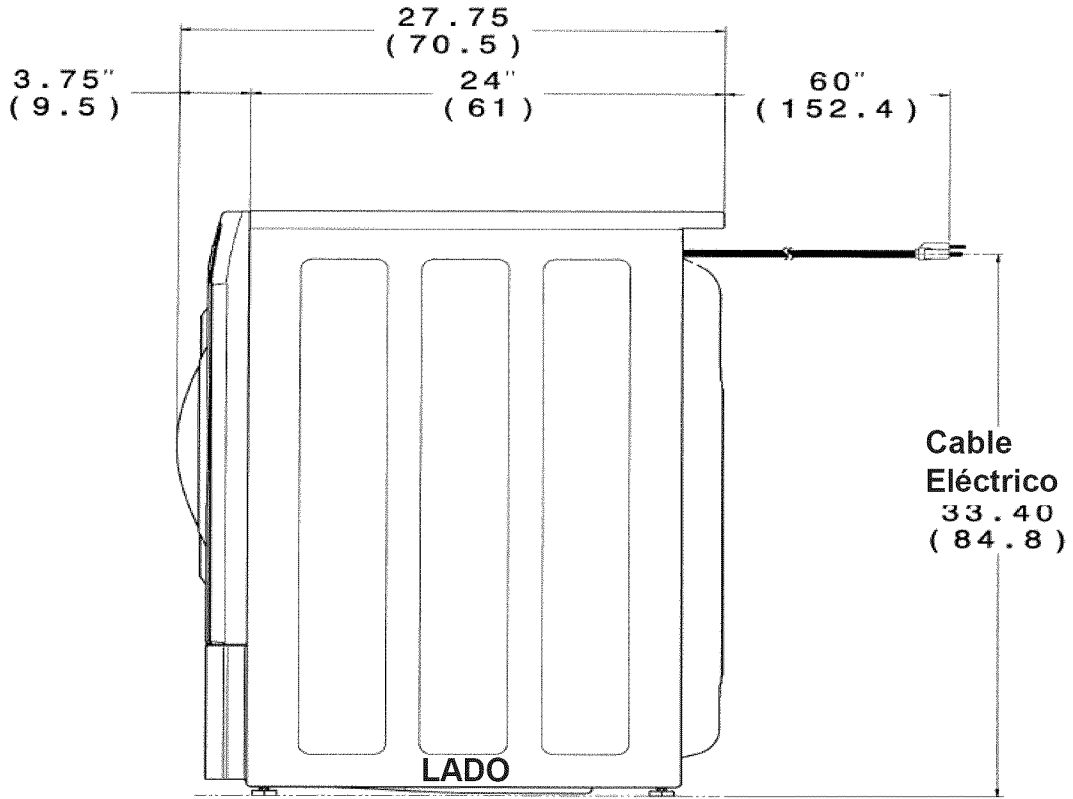
REQUISITOS PARA EL DRENAJE

1. Drenaje que pueda eliminar 17 galones (64,3 L) por minuto.
2. Diámetro de la tubería vertical de 1-1/4 pulgadas (3,18 cm) como mínimo.
3. La altura de la tubería vertical por encima del piso debe ser:
Mínimo de 24 pulgadas (61 cm)
Altura máxima: 96 pulgadas (244 cm)



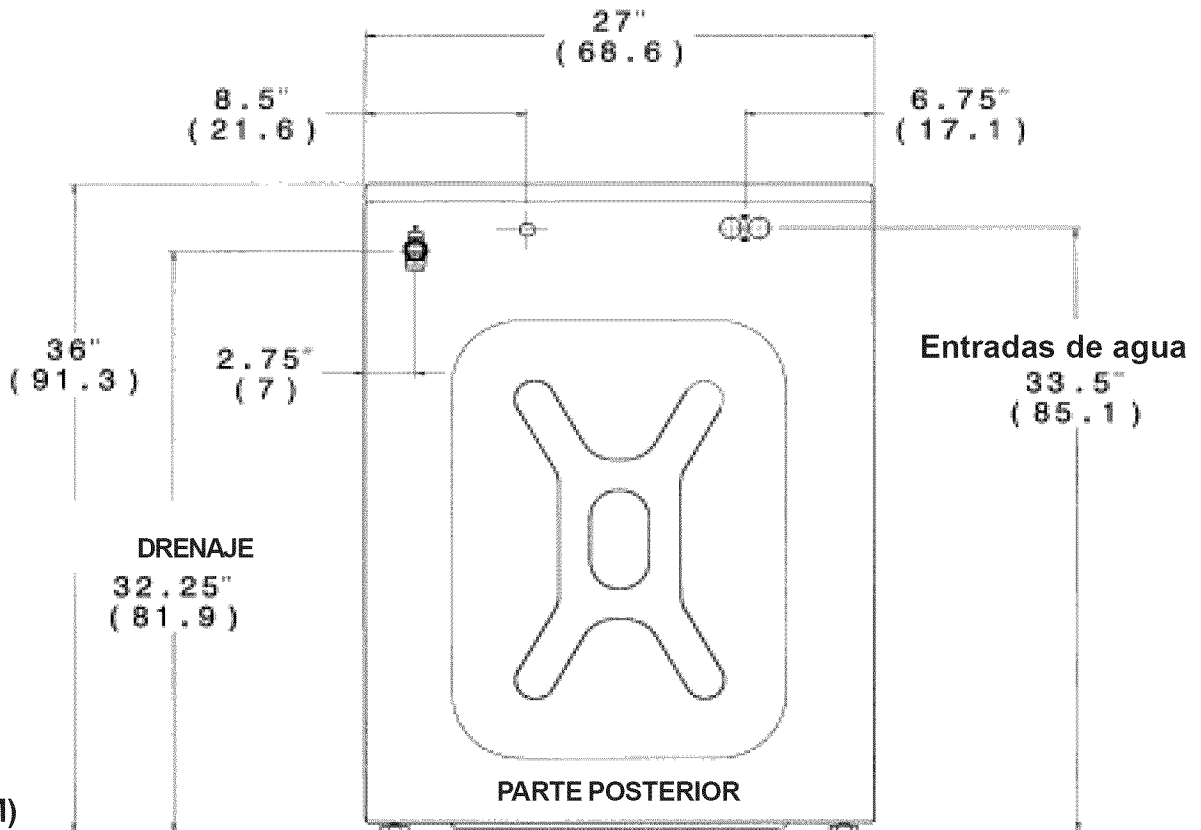
NOTA: El tubo de drenaje conectado a la lavadora puede alcanzar hasta 79 pulgadas (201 cm) de altura vertical. Para una tubería vertical más alta, use el tubo con N° de pieza 134889610, disponible en distribuidores autorizados de piezas.

DIMENSIONES PARA LA INSTALACION



PO (CM)

Nota: Para instalaciones de pedestal, vea las instrucciones adicionales de instalación incluidas con el pedestal.
 Para instalaciones apiladas, vea las instrucciones adicionales de instalación incluidas en el paquete para apilar (stacking kit)
 Para instalaciones debajo de una mesa o base, no se requiere ninguna tapa o cubierta especial.



PO (CM)

UBICACION DE SU LAVADORA NO INSTALE SU LAVADORA:

1. En una área expuesta a goteos de agua o a la intemperie. La temperatura ambiente nunca deberá estar por debajo de los 60 grados F (15,6 C) para que su lavadora funcione correctamente.
2. En un área donde estará en contacto con persianas o cortinas.
3. En un área (garaje o construcción similar) donde exista o se almacene gasolina u otros productos inflamables (inclusive automóviles).
4. Sobre una alfombra. El piso DEBE ser duro con una inclinación máxima de 1/2 pulgaga por pie (1,27 cm por cada 30,5 cm). Para asegurarse de que no existan vibraciones ni ruidos, puede ser necesario reforzar el piso.

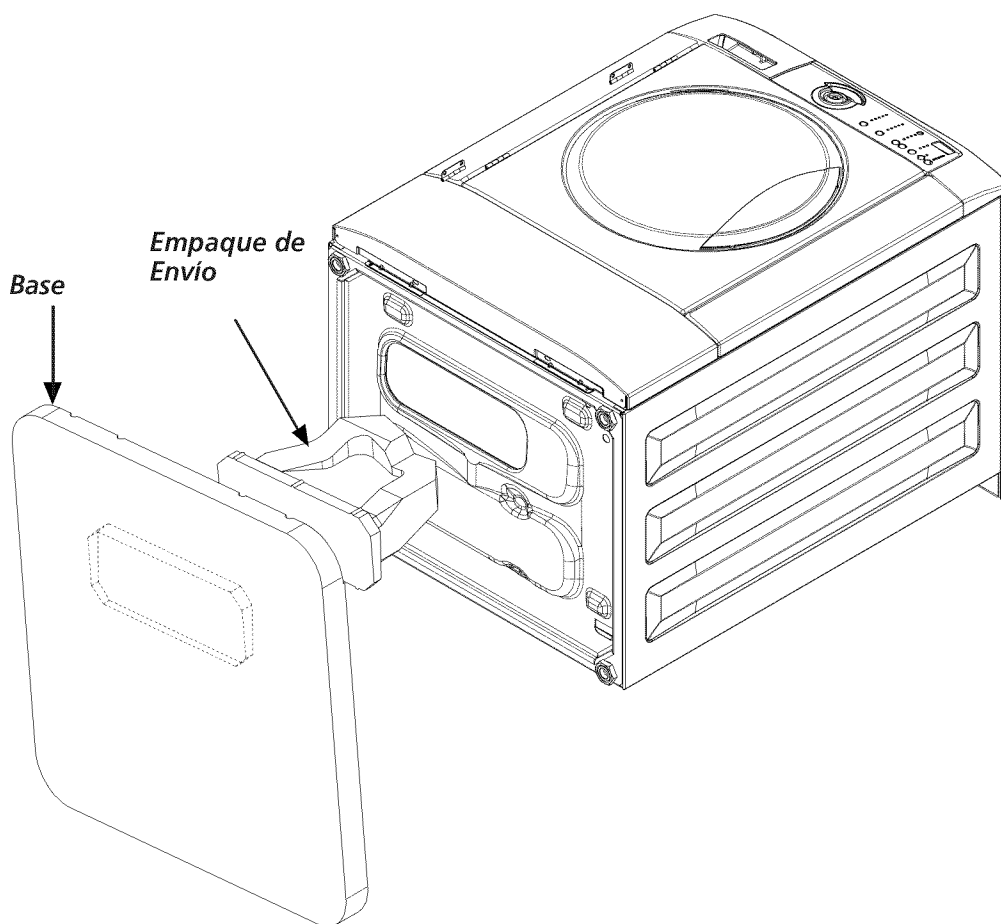
IMPORTANTE CLAROS MINIMOS DE INSTALACION

Instalación en un armario: Lados, Parte Trasera, Parte Superior = 0 cm. (0 pulg.), Parte Delantera = 2.54 cm.(1 pulg.)

Aberturas de ventilación requeridas en la puerta del armario: Dos rejillas de ventilación cada 387 cm² (60pulg.²) - 7.6 cm. (3 pulg.) desde la parte inferior y superior de la puerta.

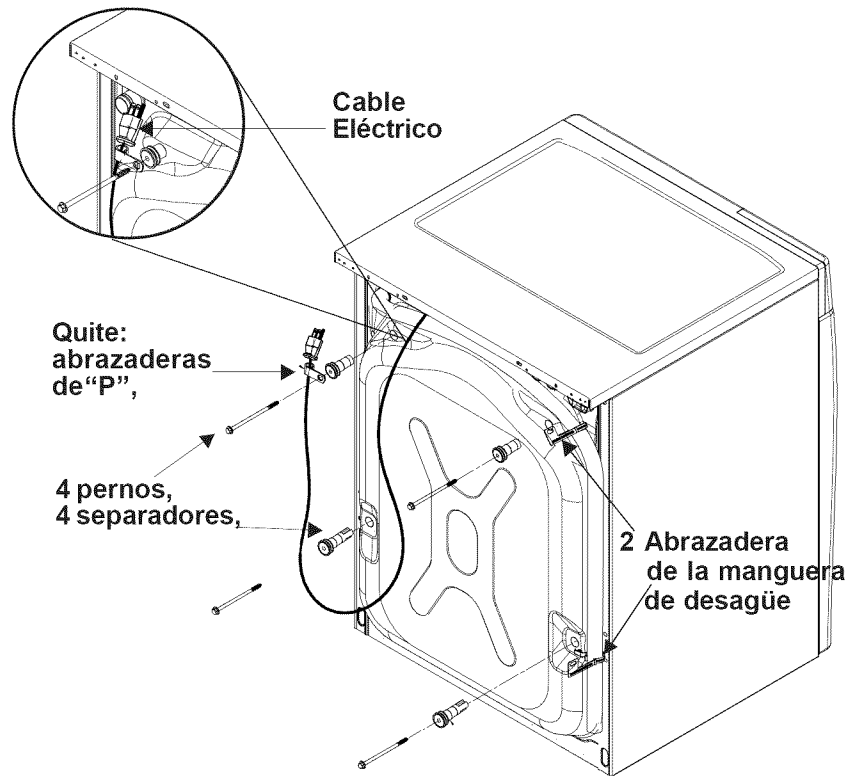
DESEMPAQUE

1. Corte la caja de cartón a lo largo de la línea punteada al fondo de la caja. Retire la caja de cartón.
2. Usando una manta, cobija o cubierta de cartón para proteger el piso, recueste la lavadora sobre su parte trasera.
3. Retire y conserve la base de plástico del empaque de envío y las extensiones que sujetan el tambor de la lavadora.



4. Con cuidado, vuelva a colocar la lavadora en posición vertical y saque la caja.
5. Con cuidado, mueva la lavadora a unos 4 pies (122cm) de su ubicación definitiva.
6. Saque lo siguiente de la parte posterior de la lavadora:
 - 4 pernos
 - 4 separadores
 - 1 abrazaderas de presión a liberar cordón del servicio
 - 2 Abrazadera de la manguera de desagüe
7. Quite los 4 tapones pequeños que se encuentran en el paquete de la literatura dentro de su lavadora, e instáuelos en los agujeros donde estaban los separadores que fueron usados en el embalaje.

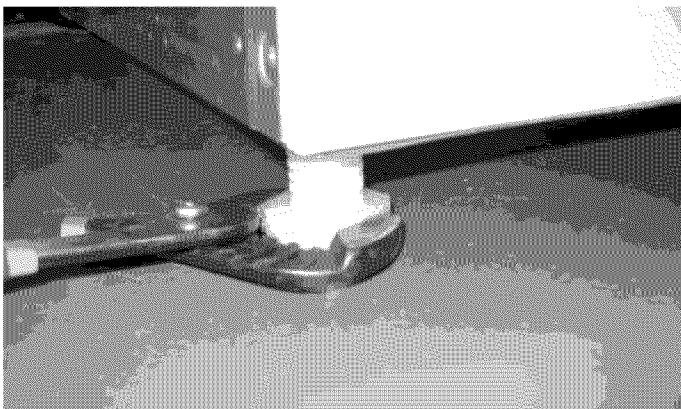
NOTA: En caso de que la lavadora vuelva a ser transportada en el futuro, es necesario que vuelvan a ser instalados los aditamentos usados en el transporte, para evitar daños durante el transporte de la lavadora.



INSTALACION

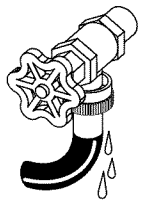
El exceso de ruido y vibración de la lavadora puede ser prevenido con la correcta nivelación de la lavadora.

1. Para la instalación de la lavadora, ella debe de estar en la posición final, coloca un nivel encima de la lavadora. Ajuste las patas niveladoras, para que este estable en cualquier posición. Presione en las esquinas y en los lados, si siente el movimiento más leve. Ajuste las 4 patas de forma apropiada hasta que la lavadora este bien sentada de manera SÓLIDA sobre el piso. Trate de tener las patas niveladoras lo menos extendidas de la lavadora posible para un mejor funcionamiento de la lavadora.
2. Para las instalaciones del pedestal, vea las instrucciones de instalación adicionales incluidas con el pedestal.

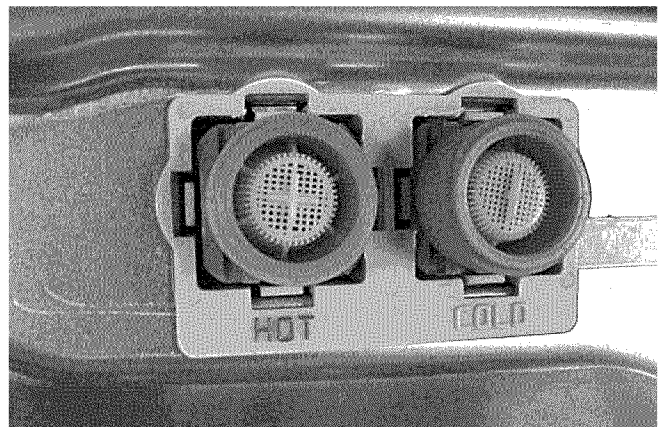


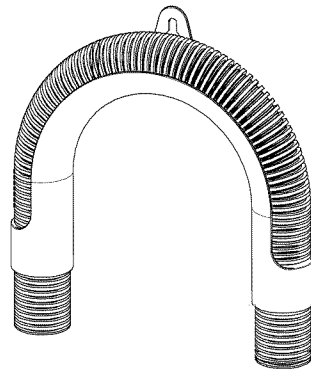
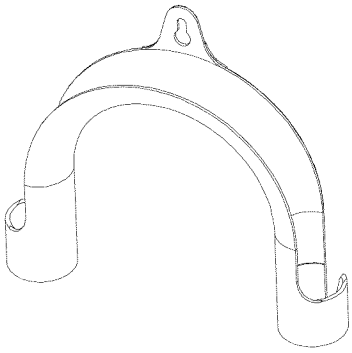
CONEXIONES DE LA LAVADORA

1. Deje correr un poco agua de las llaves de agua caliente y fría para vaciar las líneas y eliminar las partículas que pueden obstruir los filtros de las válvulas de agua.
2. Asegúrese que las mangueras de entrada de agua tengan los empaques de hule colocados en cada uno de los extremos.
3. Conecte con cuidado la manguera de entrada a la válvula de agua (en la lavadora) CALIENTE con la salida "H", apriete a mano y luego apriete 2/3 de vuelta con pinzas. Conecte con cuidado la manguera de entrada a la válvula de agua(en la lavadora)FRÍA con la salida "C", apriete a mano y luego apriete 2/3 de vuelta con pinzas.
4. Conecte los extremos de las mangueras de entrada a las llaves de agua CALIENTE y FRÍA apretando bien a mano y apriete otros 2/3 de vuelta con pinzas. Abra el agua y compruebe que no haya fugas.



NOTA: Utilice solamente las mangueras nuevas provistas con éste electrodoméstico.





Instalación (Con't)

5. Junte el porta manguera (se envía dentro de la tina de la lavadora) con la manguera del drenaje.

6. Ponga el extremo del gancho de la manguera de drenaje en la abertura del drenaje. Asegure la manguera de drenaje con el cincho (proporcionada dentro del paquete) al tubo del drenaje, a la alimentación de agua, a la tubería de la entrada, a la tina del lavadero, etc. para que la manguera no se salga con la fuerza del agua.

7. Enchufe el cable tomacorriente en un contacto debidamente aterrizado.

NOTA: Asegúrese de que la corriente esté cortada en el interruptor / caja de fusibles antes de enchufar el cable en el tomacorriente.

8. Encienda la corriente en el interruptor / caja de fusibles.

9. Lea las Instrucciones para el funcionamiento y la Guía del propietario, incluidas con la lavadora. Contienen información valiosa y útil que le ahorrará tiempo y dinero.

10. Haga funcionar la lavadora durante un ciclo completo. Compruebe que no haya fugas de agua y que funcione correctamente.

11. Si su lavadora no funciona, lea la "Lista de comprobación para evitar el servicio" que se encuentra en la Guía del propietario, antes de llamar al servicio técnico.

12. Guarde estas instrucciones en un lugar cercano a la lavadora para poder referirse a ellas en el futuro.

NOTA: Dentro de la lavadora, en el panel de servicio, se encuentra un diagrama de cableado.

Pedestal

Este accesorio, pedestal, **Número de Modelo NLPWD15 (Blanco), NLWD15P (Platino), NLWD15GB (Azul Glaciar) o NLWD15E (Negro)**, específicamente para esta lavadora puede ser utilizado al elevar la lavadora para la facilidad de uso. La falta de utilizar los accesorios certificados por el fabricante podría dar lugar a daños corporales, a daños materiales, o daños a la lavadora.

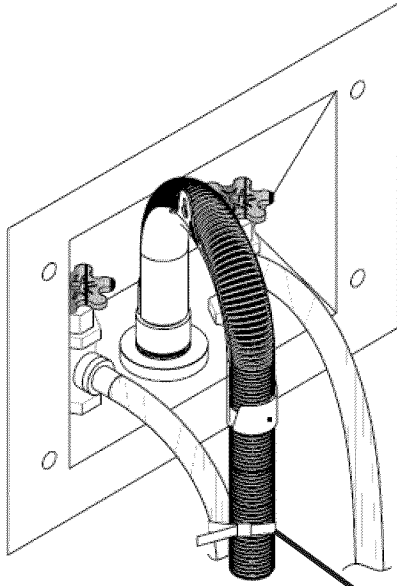
PIEZAS DE REPUESTO

Si necesita piezas de repuesto para su lavadora, acuda al establecimiento donde la compró llame al 1-800- 944-9044, o visite nuestro web sitio, www.frigidaire.com, para la digan Distribuidor autorizada de las piezas de Frigidaire lo más cerca posible usted.

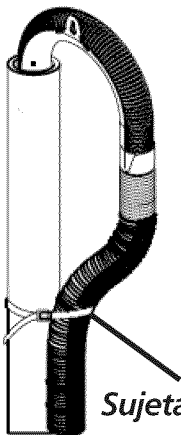
⚠ ADVERTENCIA Deseche la caja de cartón y las bolsas de plástico una vez que haya desembalado la lavadora. Los niños podrían usarlas para jugar. Las cajas de cartón tapadas con alfombras, colchas u hojas de plástico pueden convertirse en cámaras herméticas, causando asfixia. Coloque todos los materiales en el basurero o evite que los niños tengan acceso a ellos.

⚠ ADVERTENCIA Las instrucciones que aparecen en este manual y las demás guías incluidas con esta lavadora no pretenden cubrir todas las condiciones y situaciones posibles que pueden ocurrir. DEBE tenerse sentido común y cuidado al instalar, operar y mantener cualquier electrodoméstico.

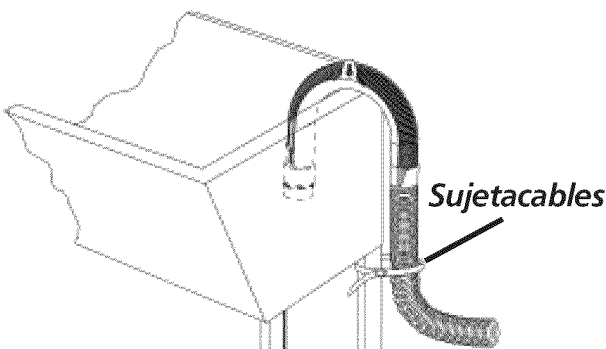
Se obtiene el máximo de beneficios y resultados cuando todas las instrucciones de seguridad y de funcionamiento son comprendidas y puestas en práctica de forma rutinaria cada vez que se lava la ropa.



Sujetacables



Sujetacables



Sujetacables