

Installation Instructions

READ BEFORE INSTALLING UNIT OPP Window Mounting (5,000~6,500 BTU)

CAUTION

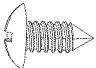

To avoid risk of personal injury, property damage, or product damage due to the weight of this device and sharp edges that may be exposed:

- * Air conditioners covered in this manual pose an excessive weight hazard. Two or more people are needed to move and install the unit. To prevent injury or strain, use proper lifting and carrying techniques when moving unit.
- * Carefully inspect location where air conditioner will be installed. Be sure it will support the weight of the unit over an extended period of time.
- * Handle air conditioner with care. Wear protective gloves whenever lifting or carrying the unit. AVOID the sharp metal fins on front and rear coils.
- * Make sure air conditioner does not fall during installation.

NOTE:

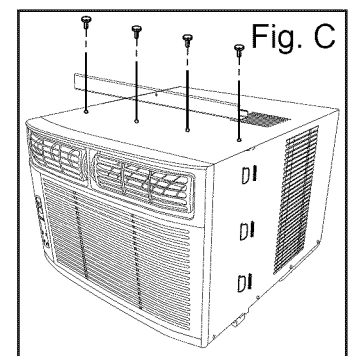
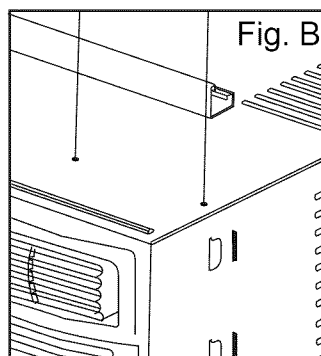
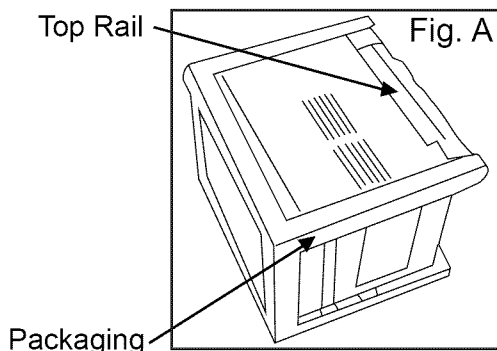
- SAVE CARTON and these INSTALLATION INSTRUCTIONS for future reference. The carton is the best way to store unit during winter, or when not in use.
- DO NOT USE ANY SCREWS OTHER THAN THOSE SPECIFIED HERE.
- FOR SAFETY REASONS, THE TOP RAIL MUST BE SECURELY FASTENED WITH ALL FOUR (4) SCREWS.


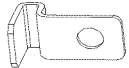
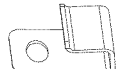
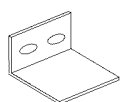


Some assembly is required. Please read these instructions carefully.

Top Rail Hardware	Qty.
 3/8" Screw	4
 Top Rail	1

Before installing, the top rail must be assembled on the unit.

- A. Remove the air conditioner from the carton and place on a flat surface.
- B. Remove top rail from the rear of the packaging material as shown in Fig. A
- C. Align the hole in the top rail with those on the top of the unit as shown in Fig. B
- D. Secure the top rail to the unit with the 3/8" Screws as shown in Fig. C



Mounting Hardware	Qty.
 1/2" screws	7
 lock frame (For Wooden windows)	2
 lock frame (For Vinyl-Clad windows)	2
 sash lock	1
 weather seals (6"X3/4"X1/12")	5
 window sash seal foam	1

TOOLS NEEDED
<ul style="list-style-type: none"> • Philips Screwdriver • Drill (If pilot holes are needed)

Installation

LEFT + RIGHT FILLER PANEL ASSEMBLY

NOTE: Top Rail and Side Panels at each side are offset to provide the proper pitch to the rear of (5/16"). This is necessary for proper condensed water utilization and drainage. If you are not using the Side Panels for any reason, this pitch to the rear must be maintained!

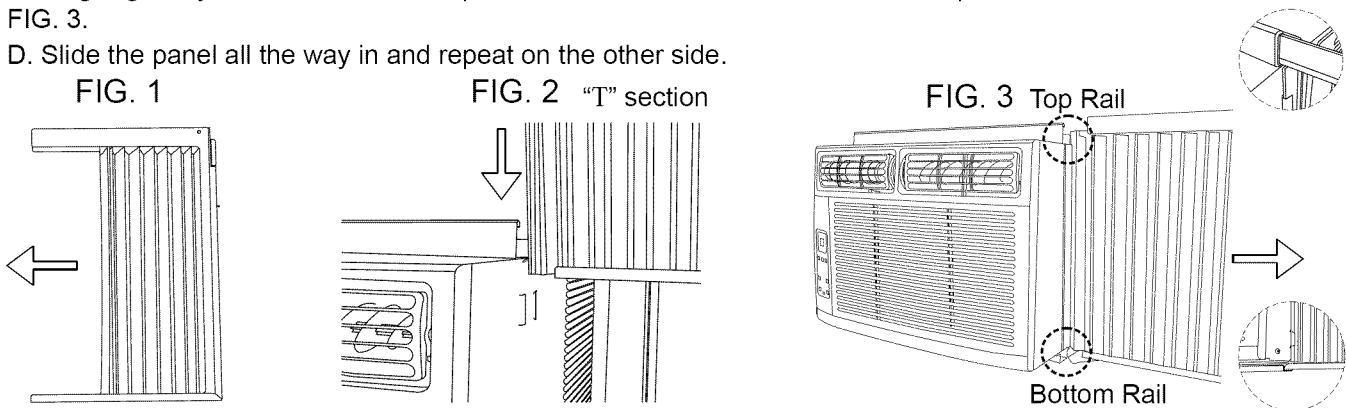
1 Place unit on floor, a bench or a table. There is a Left and Right side Filler Panels - be sure to use the proper panel for each side. When installed, the flange for securing the panel in place to the window sill will be facing into the room.

A. Hold the side Panel in one hand and gently pull back the center to free the open end. See FIG. 1.

B. Slide the free end "T" section of the panel directly into the cabinet as shown in FIG. 2. Slide the panel down. Be sure to leave enough space to slip the top and bottom of the frame into the rails on the cabinet.

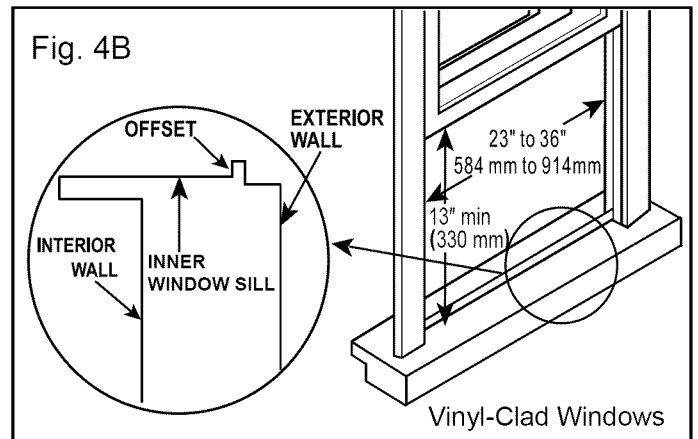
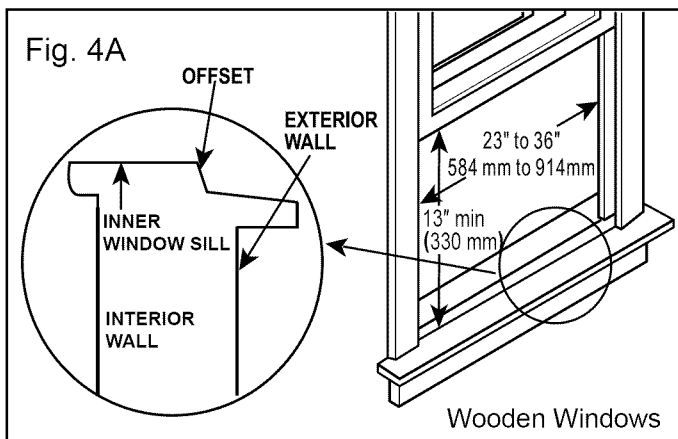
C. Once the panel has been installed on the side of the cabinet, make sure it sits securely inside the frame channel by making slight adjustments. Slide the top and bottom ends of the frame into the top and bottom rails of the cabinet. See FIG. 3.

D. Slide the panel all the way in and repeat on the other side.



Your air conditioner is designed to install in standard double hung windows with opening widths of 23 to 36 inches (584 mm to 914 mm) (FIG. 4A , FIG. 4B).

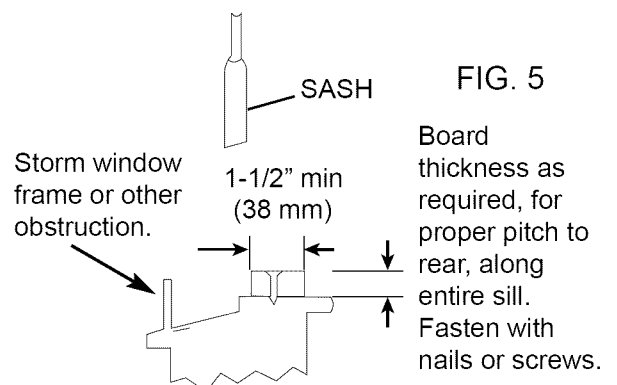
Lower sash must open sufficiently to allow a clear vertical opening of 13 inches (330 mm). Side louvers and the rear of the air conditioner must have clear air space to allow enough airflow through the condenser, for heat removal. The rear of the unit must be outdoors, not inside a building or garage.



2 Storm Window:

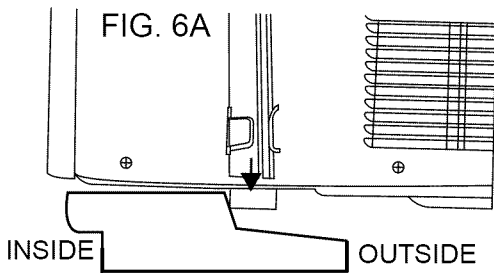
If the air conditioner is blocked by Storm Window, add wood as shown in FIG. 5, or remove storm window before air conditioner is installed.

If Storm Window Frame must remain, be sure the drain holes or slots are not caulked or painted shut. Accumulated Rain Water or Condensation must be allowed to drain out.

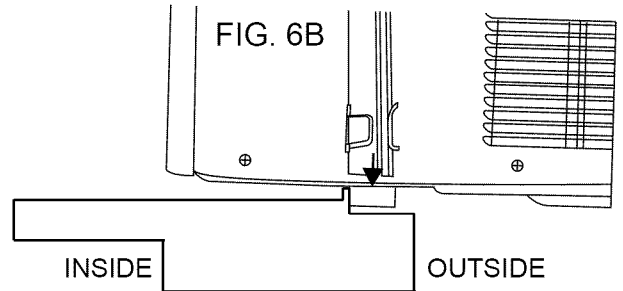


Installation

- 3** Keep a firm grip on the air conditioner, carefully place the unit into the window opening so the bottom of the air conditioner frame is against the window sill (FIG. 6A & FIG. 6B). Carefully close the window behind the top rail of the unit.



Wooden Windows



Vinyl-Clad Windows

- 4** Extend the side panels out against the window frame (FIG. 7A for wooden windows), (FIG. 7B for Vinyl-Clad windows).

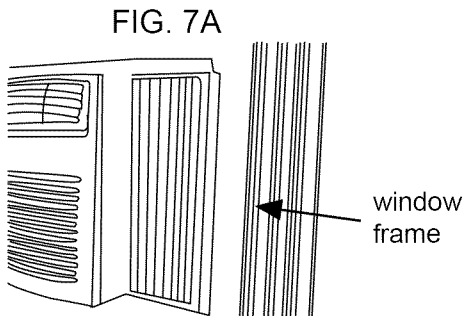


FIG. 7A

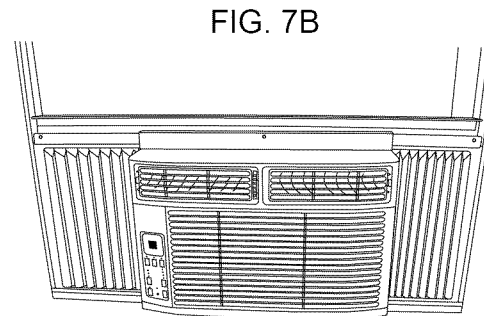


FIG. 7B

- 5** Place the frame lock between the frame extensions and the window sill as shown (FIG. 8A for wooden windows), (FIG. 8B for Vinyl-Clad windows).

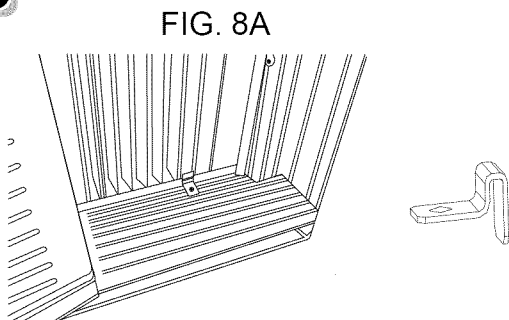


FIG. 8A

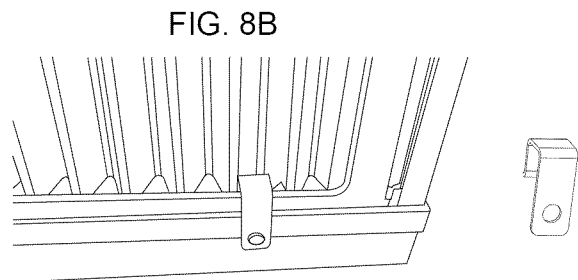


FIG. 8B

wooden windows:

Vinyl-Clad windows:

- 6** Drive locking screws:

A: For wooden windows:

Drive 1/2" (12.7 mm) locking screws through the frame lock and into the sill (FIG. 9A). **NOTE:** To prevent window sill from splitting, drill 1/8" (3mm) pilot holes before driving screws. Drive 1/2" (12.7 mm) locking screws through frame holes into window sash (FIG. 9B).

B: For Vinyl-Clad windows:

Drive 1/2" (12.7 mm) locking screws through the frame lock and into the window sash (FIG. 9B). **NOTE:** Before driving the screws, use a drill to drill 5 holes through the holes in the frame lock and frame extensions into the windows sash as shown (FIG. 9B).

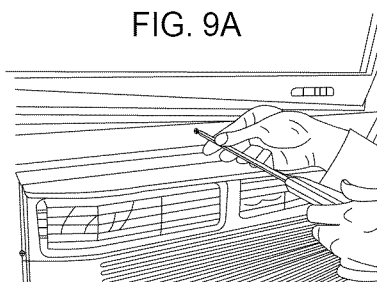


FIG. 9A

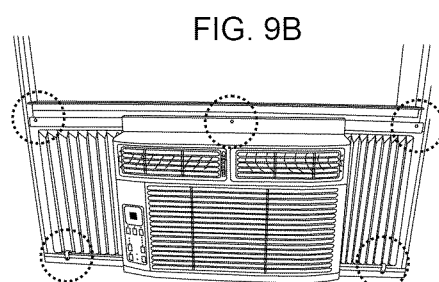


FIG. 9B

Installation

- 7** To secure lower sash in place, attach right angle sash lock with 1/2" (12.7mm) screw as shown (FIG. 10).
NOTE: It is difficult to lock the windows with the sash lock for Vinyl-Clad windows, so you can use lock by window itself.

- 8** Cut foam window seal and insert it into the space between the upper and lower sashes (FIG. 11).

FIG. 10

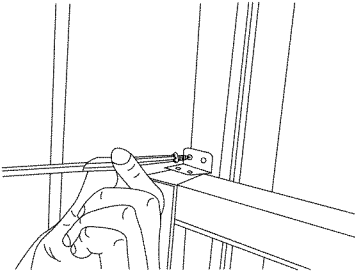
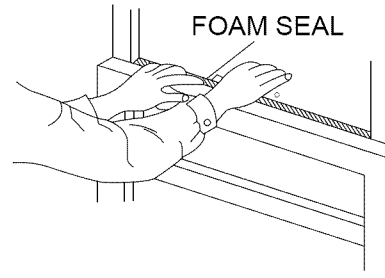
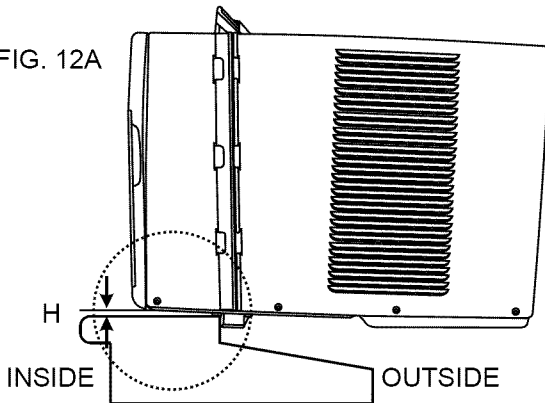


FIG. 11

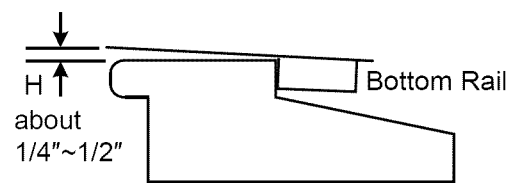


- 9** Check that air conditioner is tilted back about 1/4" to 1/2" (tilted about 2° to 4° downward to the outside, see FIG. 12A & FIG. 12B). After proper installation, condensate should not drain from the overflow drain hole during normal use, correct the slope otherwise.

FIG. 12A

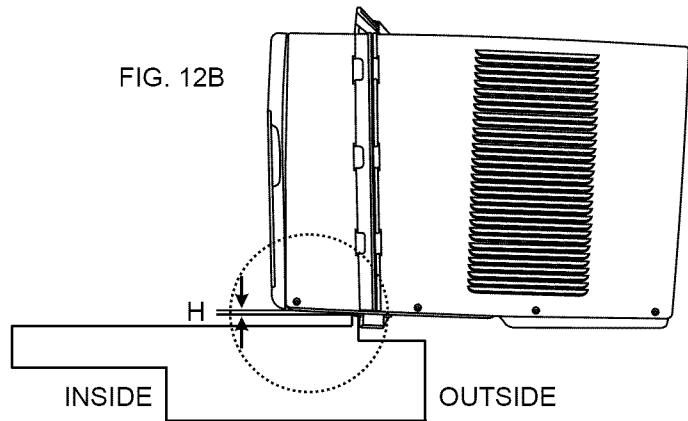


INSIDE OUTSIDE

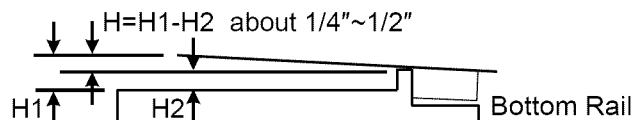


Wooden Window

FIG. 12B



INSIDE OUTSIDE



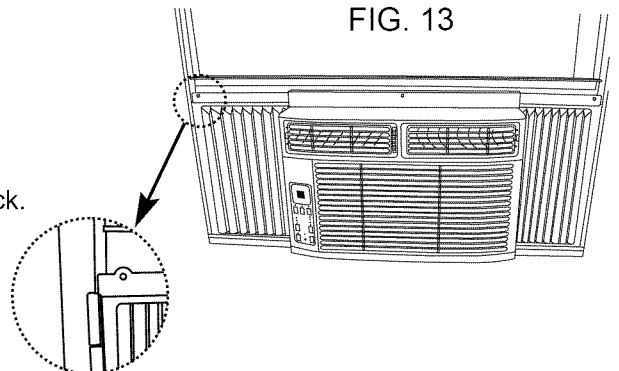
Vinyl-Clad Window

- 10** Trim the weather seal (6"X3/4"X1/12") with a proper length, peel off the protective backing and plug any gaps if needed as shown FIG.13.

Removing the air conditioner From Window

- * Turn the air conditioner off, and disconnect power cord.
- * Remove sash seal from between windows, and unscrew sash lock. Remove screws installed through frame and framelock.
- * Close (slide) side panels into frame.
- * Keeping a firm grip on air conditioner, raise sash and carefully remove.
- * Be careful not to spill any condensate water while lifting unit from window. Store parts WITH air conditioner.

FIG. 13



Instrucciones de montaje

LEA ESTO ANTES DE MONTAR LA UNIDAD

PRECAUCIÓN

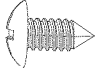
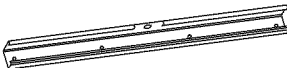
Para evitar el riesgo de lesiones, de daños materiales y de daños al equipo debido a su peso y a los bordes afilados que puedan quedar expuestos:


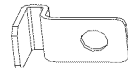
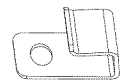
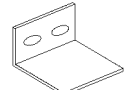


- * Los aparatos de aire acondicionado detallados en este manual suponen un peligro por su excesivo peso. Es necesaria la intervención de dos o más personas para mover e instalar el equipo. Para evitar lesiones y problemas musculares, emplee técnicas adecuadas de levantamiento y desplazamiento del mismo.
- * Inspeccione cuidadosamente la localización donde piensa instalar el equipo de aire acondicionado. Asegúrese de que es capaz de soportar el peso del mismo durante un largo periodo de tiempo.
- * Manipule el aparato de aire acondicionado con cuidado. Utilice guantes protectores cuando necesite levantarlo o moverlo. EVITE tocar las afiladas aletas metálicas que existen en el frontal y en la parte posterior.
- * Evite que el aparato de aire acondicionado se caiga durante la instalación.

⚠ ATENCIÓN:

- GUARDE EL EMBALAJE y estas INSTRUCCIONES DE MONTAJE para futuras referencias. El embalaje proporciona la mejor forma de guardar el equipo durante el invierno, o cuando no se utiliza.
- NO USE OTROS TORNILLOS DIFERENTES A LOS AQUÍ ESPECIFICADOS.
- POR RAZONES DE SEGURIDAD, EL RAÍL SUPERIOR DEBE ASEGURARSE CON LOS CUATRO (4) TORNILLOS PROVISTOS.

Es necesario realizar algún proceso de ensamblado. Por favor, lea cuidadosamente estas instrucciones.

Piezas del raíl superior	Cant.
 Tornillos de 3/8"	4
 Raíl superior	1

Piezas para el montaje	Cant.
 Tornillos de 1/2"	7
 Placa de bloqueo para el marco (Para ventanas de madera)	2
 Placa de bloqueo para el marco (Para ventanas de PVC)	2
 Placa de bloqueo para la hoja de la ventana	1
 Tiras de aislamiento autoadhesivas (6"X3/4"X1/12")	5
 Burlete de espuma	1

HERRAMIENTAS NECESARIAS

- Destornillador Philips
- Taladro (si es necesario hacer agujeros)

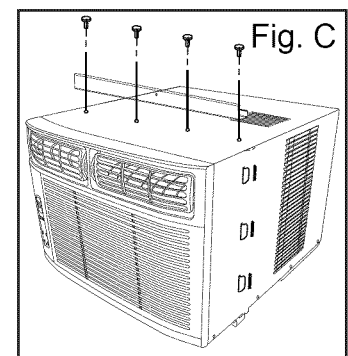
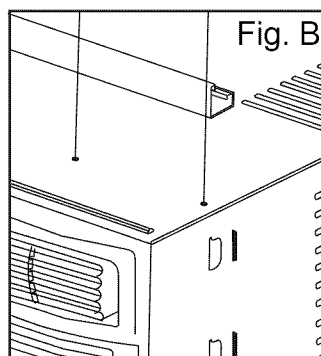
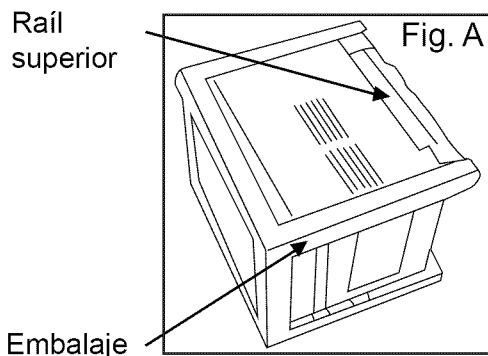
Antes de comenzar la instalación, el raíl superior debe ensamblarse en el equipo.

A. Saque el equipo de aire acondicionado de su embalaje y colóquelo sobre una superficie plana.

B. Extraiga el raíl superior de la parte trasera del embalaje, tal como se muestra en la Fig. A

C. Alinee los agujeros del raíl superior con los de la parte superior de la carcasa del equipo tal como se muestra en la Fig. B

D. Asegure el raíl superior a la carcasa con los tornillos de 3/8" tal como se muestra en la Fig. C

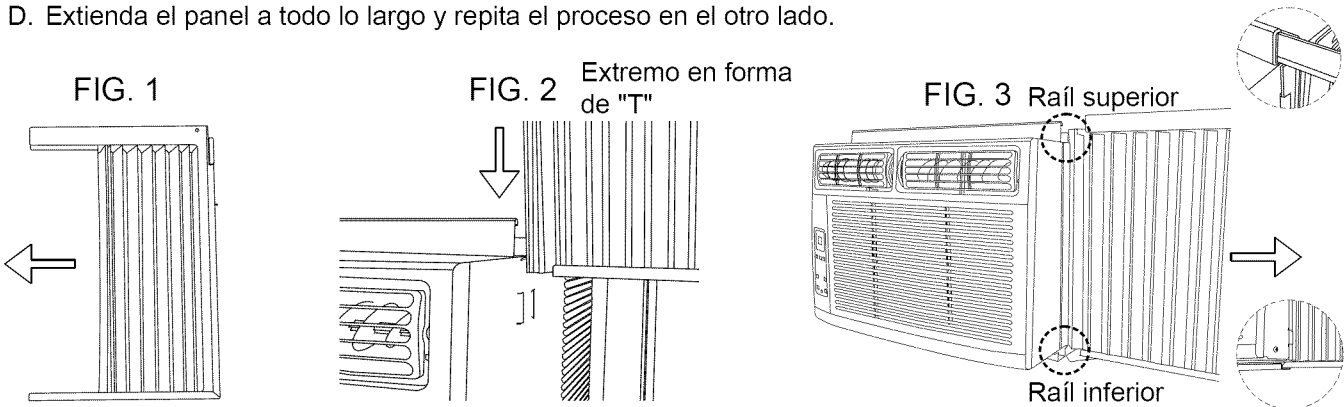


Instalación

MONTAJE DEL PANEL DE RELLENO IZQUIERDO Y DERECHO

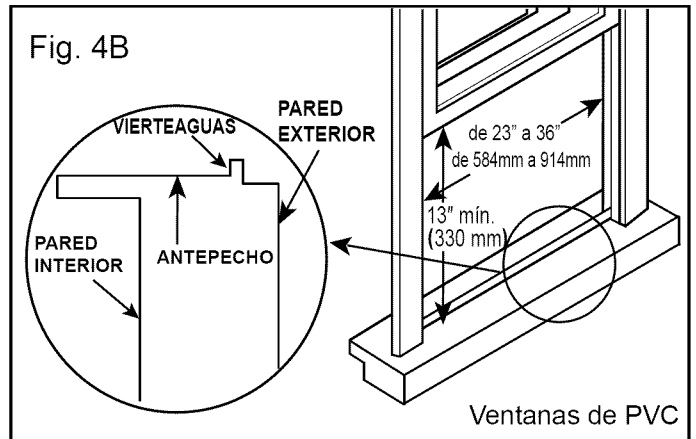
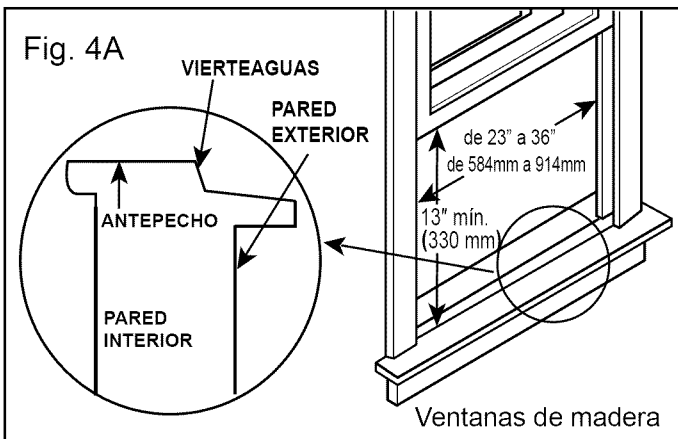
NOTA: El rail superior y los paneles laterales a cada lado se compensan para proporcionar el espacio necesario a la parte trasera de (5/16"). Esto es necesario para el adecuado tratamiento y drenaje del agua condensada. ¡Si no usa los paneles laterales por alguna razón, debe mantener este espacio hasta la parte trasera!

- 1** Ponga la unidad sobre el suelo, un banco o una mesa de trabajo. Existen diferentes paneles para los lados derecho e izquierdo - asegúrese de ubicar cada uno en el lado correspondiente. Una vez instalado, la pestaña para asegurar el panel al antepecho de la ventana quedará de cara a la estancia.
 - A. Agarre el panel lateral con una mano y tire suavemente del centro para liberar el extremo abierto. Vea FIG. 1.
 - B. Deslice el extremo en forma de "T" del panel directamente en la carcasa como muestra la FIG. 2. Deslice el panel hacia abajo. Asegúrese de dejar suficiente espacio para que entren la parte superior e inferior del marco en los raíles de la carcasa.
 - C. Una vez que el panel haya sido instalado en el lateral de la carcasa, compruebe que está firmemente asentado en el canal haciendo pequeños ajustes. Deslice los extremos superior e inferior del marco en los raíles superior e inferior de la carcasa. Vea la FIG. 3.
 - D. Extienda el panel a todo lo largo y repita el proceso en el otro lado.



Su aparato de aire acondicionado está diseñado para ser instalado en ventanas de guillotina doble con aperturas de entre 23 y 36 pulgadas (de 584 mm a 914 mm) (FIG. 4A, FIG. 4B).

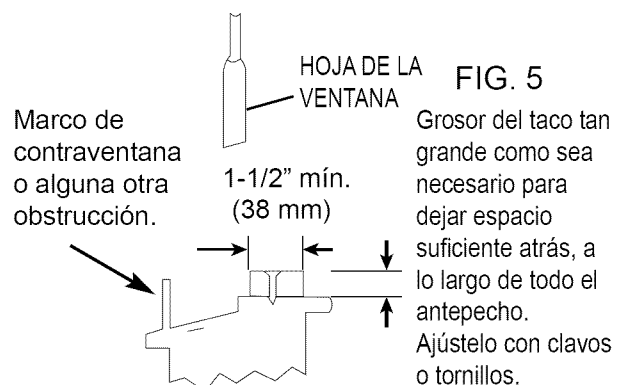
La hoja inferior de la ventana debe abrirse lo suficiente para alcanzar una apertura vertical de 13 pulgadas (330 mm). Los listones laterales y la parte posterior del aparato de aire acondicionado deben tener suficiente espacio libre como para permitir la circulación de aire a través del condensador, para disipar el calor. La parte posterior de la unidad debe dar al exterior, no dentro de un edificio o un estacionamiento.



2 Contraventana:

Si el aparato de aire acondicionado está bloqueado por un marco de contraventana, añada un taco de madera como se muestra en la FIG. 5, o remueva el marco de la contraventana antes de instalarlo.

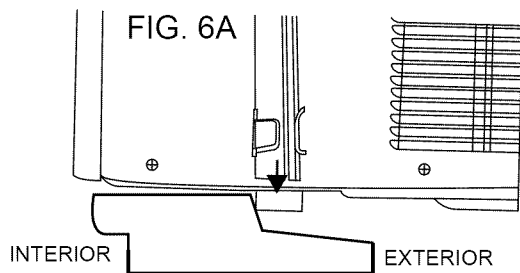
Si el marco de la contraventana es imprescindible, asegúrese de que los agujeros de drenaje no son taponados por masilla o pintura. El agua acumulada de lluvia o condensación debe poder evacuarse.



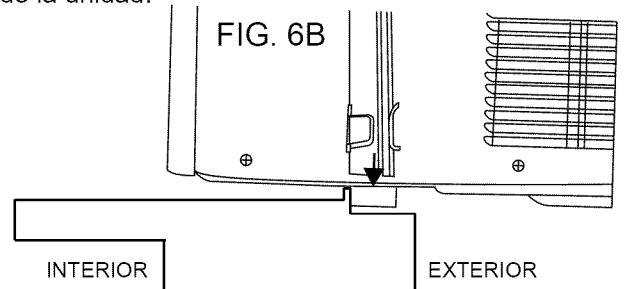
Instalación

3

Sujete firmemente el aparato de aire acondicionado, y colóquelo con cuidado sobre la apertura de la ventana de tal modo que la parte inferior de cuadro quede sobre el antepecho (FIG. 6A & FIG. 6B). Baje con cuidado la ventana por detrás del raíl superior de la unidad.



Ventanas de madera



Ventanas de PVC

4

Extienda los paneles laterales hasta el marco de la ventana (FIG. 7A para ventanas de madera), (FIG. 7B para ventanas de PVC).

FIG. 7A

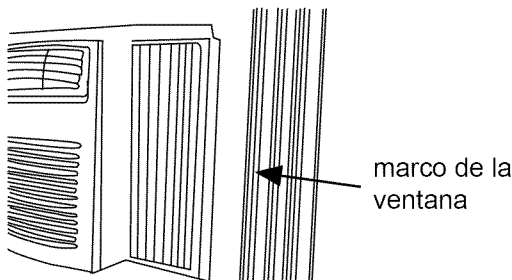
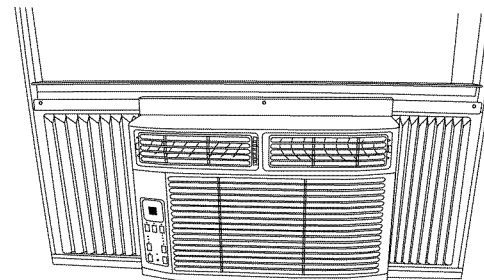


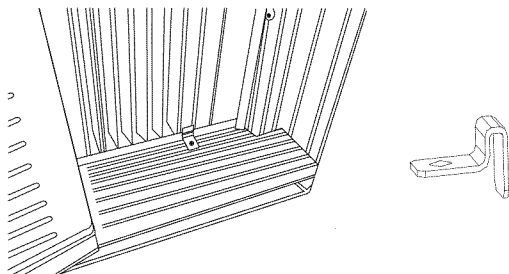
FIG. 7B



5

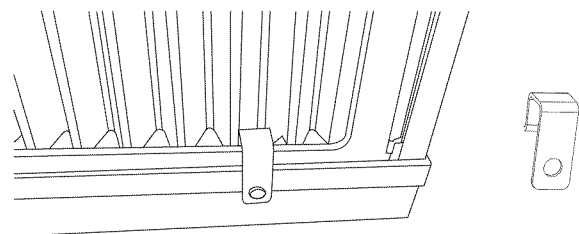
Ubique la placa de bloqueo para el marco de la ventana entre las extensiones del marco y el antepecho tal como se muestra (FIG. 8A para ventanas de madera), (FIG. 8B para ventanas de PVC).

FIG. 8A



Ventanas de madera:

FIG. 8B



Ventanas de PVC:

6

Ajuste los tornillos de bloqueo:

A: Para ventanas de madera

Ajuste los tornillos de bloqueo de 1/2" (12.7 mm) a través de las placas del marco y en el antepecho (FIG. 9A).

NOTA: Para evitar que el antepecho se resquebraje, taladre unos agujeros guía de 1/8" (3mm) antes de atornillar. Ajuste los tornillos de bloqueo de 1/2" (12.7 mm) a través de las placas en la hoja de la ventana (FIG. 9B).

B: Para ventanas de PVC:

Ajuste los tornillos de bloqueo de 1/2" (12.7 mm) a través de las placas del marco y en el antepecho (FIG. 9B).

(FIG. 9B). **NOTA:** Antes de ajustar los tornillos, taladre 5 agujeros a través de las placas y extensiones para el marco, sobre la hoja y el marco de la ventana como se muestra (FIG. 9B).

FIG. 9A

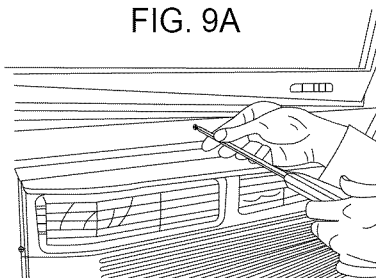
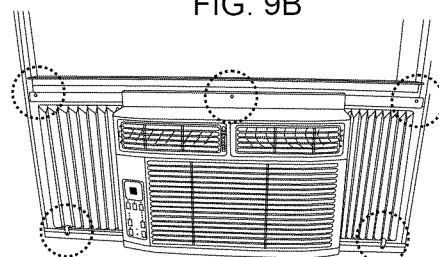


FIG. 9B



Instalación

7 Para asegurar la hoja inferior en su lugar, ajuste la placa de bloqueo para la hoja de ángulo recto con tornillos de 1/2" (12.7mm) como se muestra (FIG. 10). **NOTA:** Es complicado bloquear las ventanas de PVC con la placa de bloqueo, por lo que puede usar el bloqueo propio de la ventana.

8 Corte el burlete de espuma a la medida e insértelo en el espacio entre las dos hojas de la ventana (FIG. 11).

FIG. 10

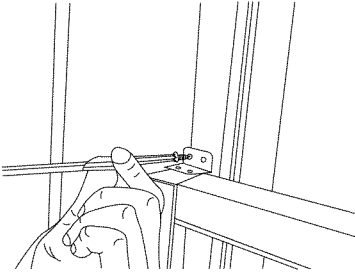
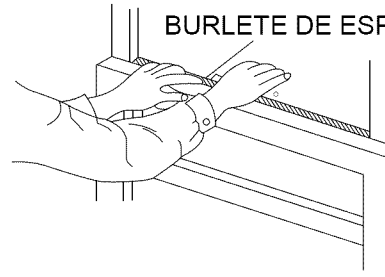


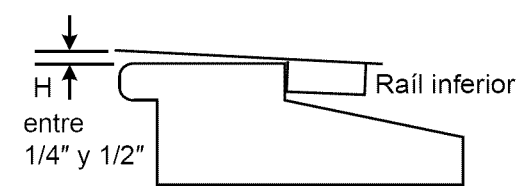
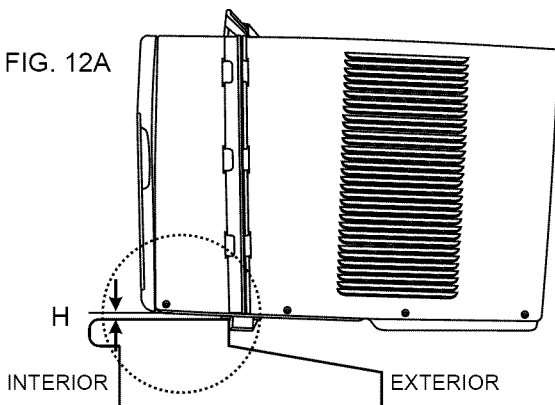
FIG. 11

BURLETE DE ESPUMA



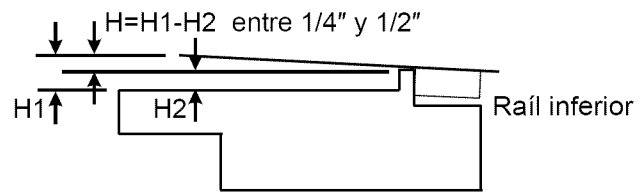
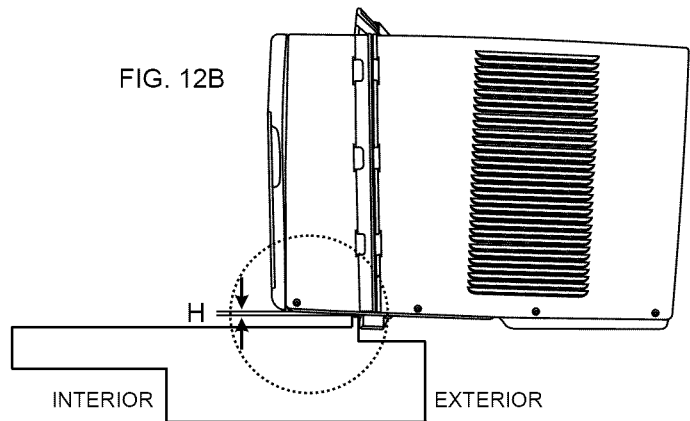
9 Compruebe que el aire acondicionado esté inclinado hacia atrás alrededor de 1/4" a 1/2" (inclinado de 2° a 4° hacia abajo y afuera, vea FIG. 12A & FIG. 12B). Después de hacer la instalación, el condensado no debe drenar por el orificio de drenaje durante el uso normal, en caso lo contrario, corrija la inclinación.

FIG. 12A



Ventana de madera

FIG. 12B



Ventana de PVC

10 Recorte las tiras de aislamiento (6"X3/4"X1/12") a una medida apropiada, desprenda el papel protector y rellene los espacios que sean necesarios como muestra la FIG.13.

Para remover el aparato de aire acondicionado de la ventana

- * Apague el aparato, y desconecte el cable de alimentación.
- * Remueva el burlete de entre las hojas de la ventana, y remueva la placa de bloqueo de la hoja de la ventana. Remueva los tornillos instalados entre la placa de bloqueo del marco y el marco.
- * Cierre (deslizando hacia dentro) los paneles laterales.
- * Manteniendo firmemente sujeto el aparato de aire acondicionado, levante la hoja de la ventana y remuévalo con cuidado.
- * Tenga cuidado de no derramar el agua de condensación cuando levante la unidad de la ventana. Almacene los accesorios JUNTO al aparato.

FIG. 13

