

Installation Instructions

READ BEFORE INSTALLING UNIT For Low Profile Window Air Conditioner

CAUTION

To avoid risk of personal injury, property damage, or product damage due to the weight of this device and sharp edges that may be exposed:

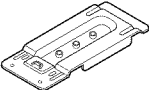
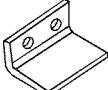
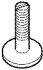


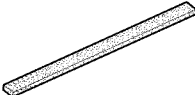



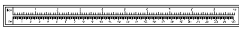
- * Air conditioners covered in this manual pose an excessive weight hazard. Two or more people are needed to move and install the unit. To prevent injury or strain, use proper lifting and carrying techniques when moving unit.
- * Carefully inspect location where air conditioner will be installed. Be sure it will support the weight of the unit over an extended period of time.
- * Handle air conditioner with care. Wear protective gloves whenever lifting or carrying the unit. AVOID the sharp metal fins of front and rear coils.
- * Make sure air conditioner does not fall during installation.

NOTE:

- SAVE CARTON and these INSTALLATION INSTRUCTIONS for future reference. The carton is the best way to store unit during winter, or when not in use.
- DO NOT USE ANY SCREWS OTHER THAN THOSE SPECIFIED IN THESE INSTRUCTIONS.

Tools Required

• SCREWDRIVER (Standard and Phillips and Flathead)	• RULER
• KNIFE	• HAMMER
• PENCIL	• LEVEL

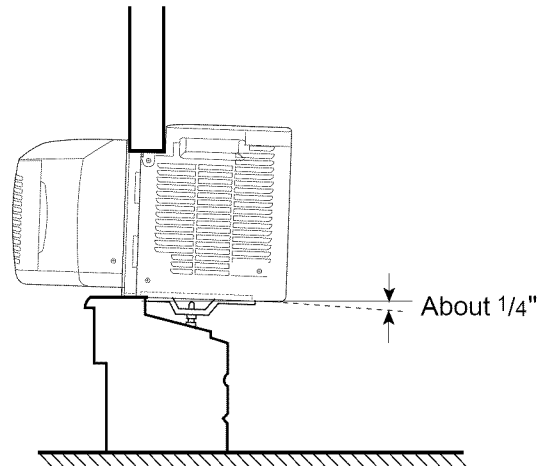
Hardware (in plastic bag)	Qty.	Hardware (in plastic bag)	Qty.
 SUPPORT BRACKET	1	 SASH LOCK	1
 LONG LEVELING BOLT	1	 WEATHER STRIPPING (10"X3/4"X1/12")	5
 SHORT LEVELING BOLT	1	 WINDOW SASH SEAL	1
 1/2" SCREW	8	 FOAM STRIP	1
 INSULATION PANEL	2	 RULER	1

Installation

How to install the unit

1. To prevent vibration and noise, make sure the unit is installed securely and firmly.
2. Install the unit a little slanted so the back is slightly lower than the front (about 1/4"). This will force condensed water to flow to the outside.

CAUTION: All side louvers of the cabinet must remain exposed to the outside of the structure.

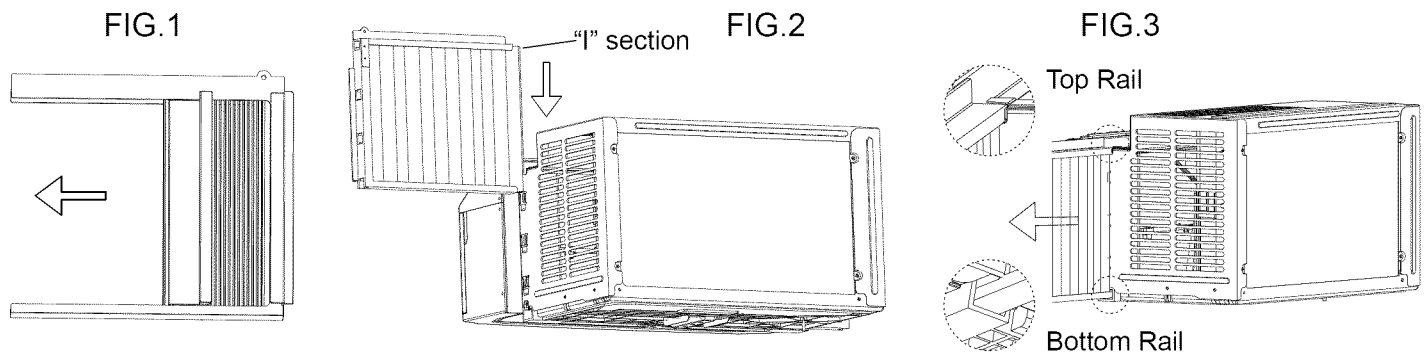


Install

1 Left + Right Filler Panel Assembly

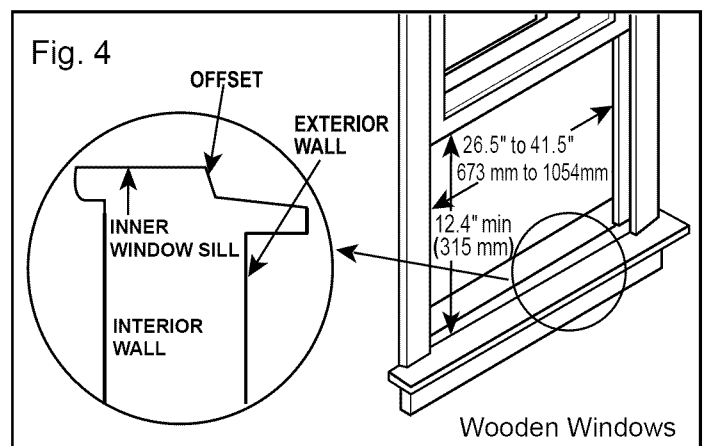
Place unit on floor, a bench or a table. There is a Left and Right side Filler Panels - be sure to use the proper panel for each side. When installed, the flange for securing the panel in place to the window sill will be facing into the room.

- A. Hold the side panel in one hand and gently pull back the center to free the open end. See FIG. 1.
- B. Slide the free end "I" section of the panel into the cabinet as shown in FIG. 2. Slide the panel down. Be sure to leave enough space to slip the top and bottom of the frame into the rails on the cabinet.
- C. Once the panel has been installed on the side of the cabinet, make sure it sits securely inside the frame channel by making slight adjustments. Slide the top and bottom ends of the frame into the top and bottom rails of the cabinet, see FIG.3.
- D. Slide the panel all the way in and repeat on the other side.



Your air conditioner is designed to install in standard double hung windows with opening widths of 26.5 to 41.5 inches (673 mm to 1054 mm) (FIG. 4).

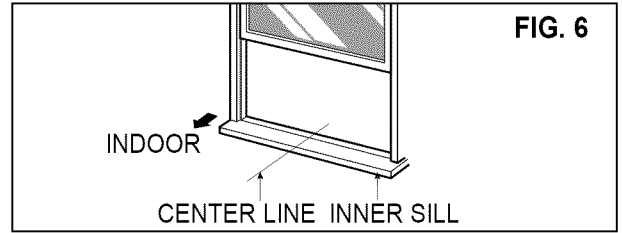
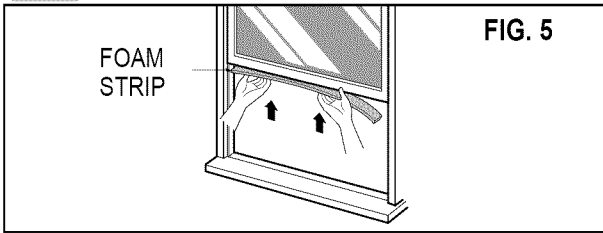
Lower sash must open sufficiently to allow a clear vertical opening of 12.4 inches (315 mm). Side louvers and the rear of the air conditioner must have clear air space to allow enough airflow through the condenser, for heat removal. The rear of the unit must be outdoors, not inside a building or garage.



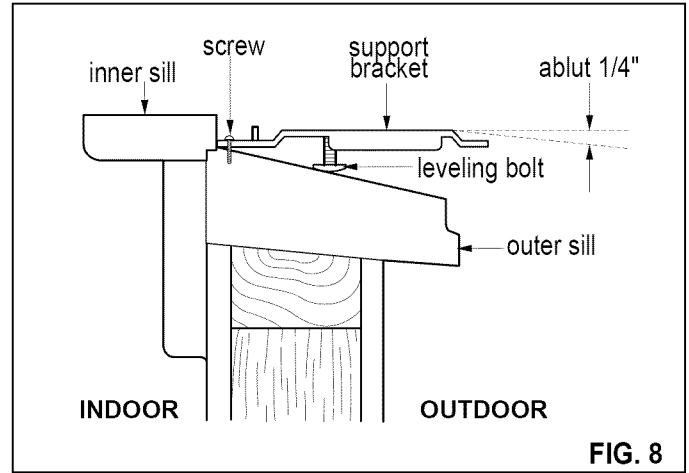
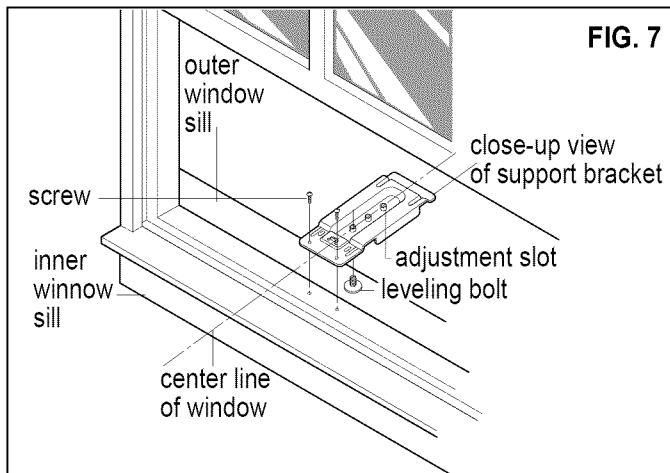
Installation

2 Cut the FOAM STRIP to fit the underside of the window sash. Open the window, peel off the back and attach the FOAM STRIP as shown in FIG.5

3 Mark center line with pencil on the center of the inner sill, as shown in FIG.6



4 Install support bracket on window sill. See FIG.7. Install leveling bolt up through bottom side of support bracket. You can choose a short bolt or a long one according to window type. Also, you should select the position of hole on bracket. Position bracket on sill of center line of window (See FIG.7). Fasten bracket loosely to sill with screws provided. Adjust leveling bolt so that the air conditioner will be installed with a very slight tilt (about 1/4") downward toward the outside for proper drainage. (See FIG.8). Tighten bracket screws.



CAUTION

Fail to securely install support bracket may result in unit falling from window if window sash is raised after unit is installed. This could result in personal injury.

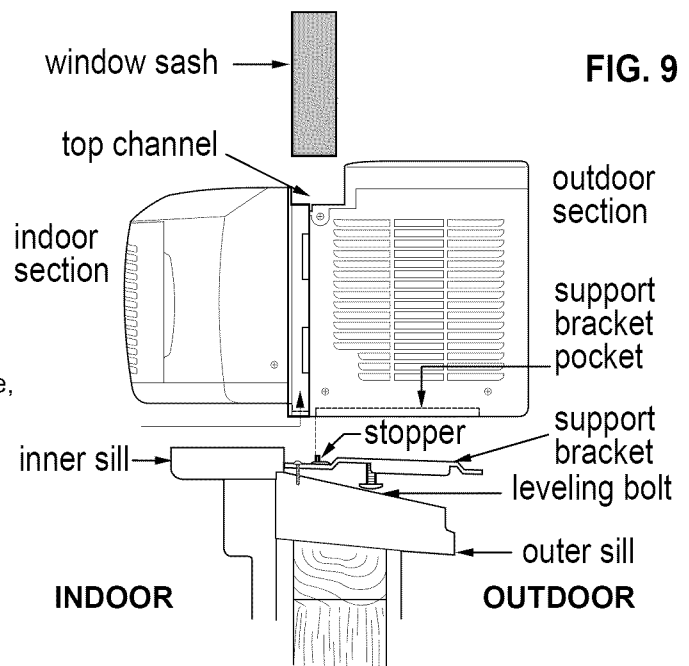
5 Install the air conditioner in the window

- * With the aid of an assistant, carefully lift the air conditioner and slide it into the open window.
- * Make sure that support bracket is inserted in the pocket under base fan, and that filler panels guide is stopped by stopper on the support bracket as shown in FIG.9.

NOTE: When unit is properly centered and pushed outward to correct bracket location, you will feel unit sit securely in place on the support bracket. Hold unit firmly during this procedure. After proper installation, make sure the air conditioner is tilted 2-4° downward to the outside, condensate should not drain from the overflow drain hole during normal use, correct the slope otherwise.

- * Lower top window sash all the way down so that sash sits firmly in top channel of unit and expandable curtain frames.

CAUTION: While performing the steps above, hold unit firmly until window sash is lowered to top channel behind filler panels. Personal injury or property damage may result if unit falls from window.



Installation

6

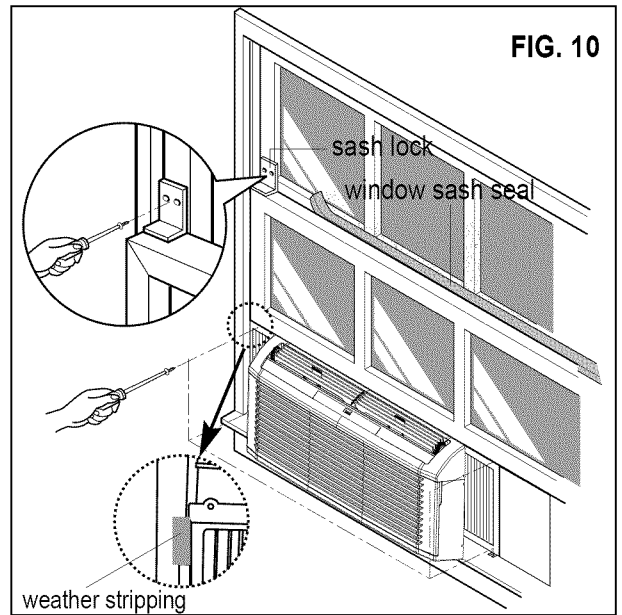
SECURE THE CURTAIN FRAMES:

Expand the filler panels and secure them using 4 screws as shown in FIG.10. When filler panels opens or closes, you may feel a slight resistance. This is normal.

7

WINDOW SASH SEAL AND WINDOW LOCK:

- * Cut the window sash seal to the window width. Stuff the window sash seal between the glass and the window to prevent air and insects from getting into the room, as shown in FIG.10.
- * In order to minimize air leaks between the room air conditioner and the window opening, suitable weather stripping(trim the provided weather stripping into suitable size) should be applied in case of any gaps found at the location as indicated by the arrows in Fig. 10.
- * Install the sash lock bracket using 2 screws to prevent window from being raised which may result in unit falling as shown in FIG.10.



NOTE1: It is difficult to lock the windows with the sash lock for some windows, so you can use the window lock itself.

NOTE2: If the window sash has a metal surface, use sheet metal screws (not included) instead of the provided wood screws. Obtain sheet metal screws at a local hardware store.

CAUTION

Sash lock and filler panels screws must be installed as instructed to avoid the possibility of unit falling from window and causing personal injury or property damage.

8

Measure the width of the inner side curtain with the provided ruler, as shown (FIG. 11). Mark a line on the patterned side of the provided insulation panel according to the measured width, then cut out the insulation panel along the line, as shown (FIG.12). Place the patterned side of the insulation panel to face inside your room, then slide the insulation panel into the frame until the panel goes into the side curtain frame completely. If the insulation panel does not slide in the frame smoothly, trim the insulation panel then try again, until the insulation panel fits the frame, as shown (FIG.13). Repeat these instructions for the other side.

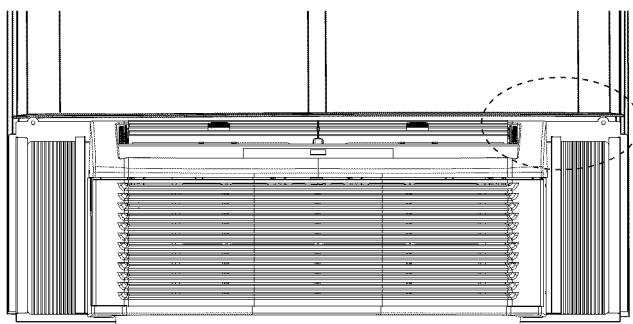


FIG. 11

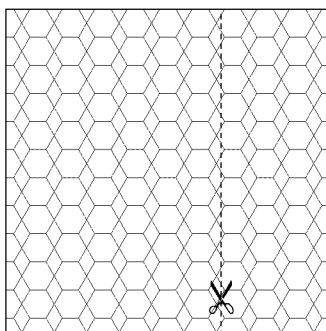
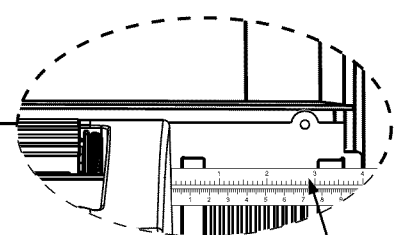


FIG. 12



Measure the inner width of the side curtain

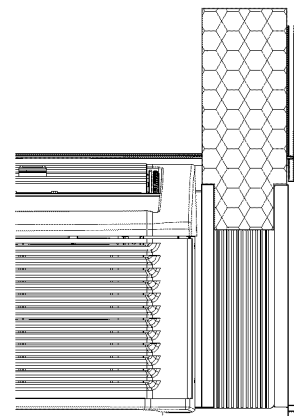


FIG. 13

Installation Instructions

9

IF AIR CONDITIONER IS BLOCKED BY STORM WINDOW FRAME:

- * If storm window presents interference, fasten a 2" (51mm) wide wood strip to the inner window sill across the full width of the sill. The wood strip should be thick enough to raise the height of the window sill so that unit can be installed without interference from the storm window frame, See FIG.14. Top of wood strip should be approximately 7/8" (22mm) higher than the storm window frame to help condensation to drain properly to the outside.
- * Install a second wood strip (approximately 6" (152mm) long by 1-1/2" (38mm) wide and same thickness as the first strip) in the center of the outer sill flush against the back of the inner sill. See FIG.14.

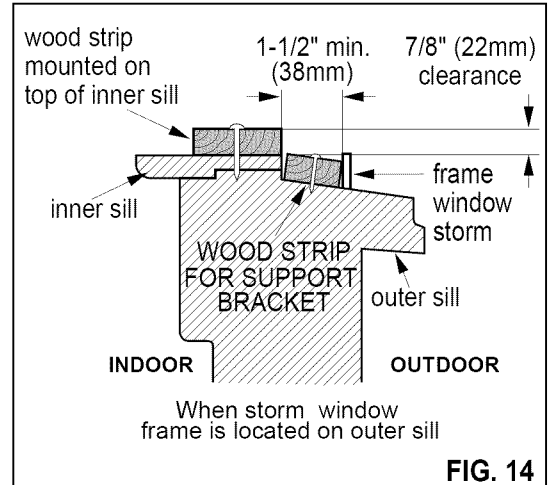


FIG. 14

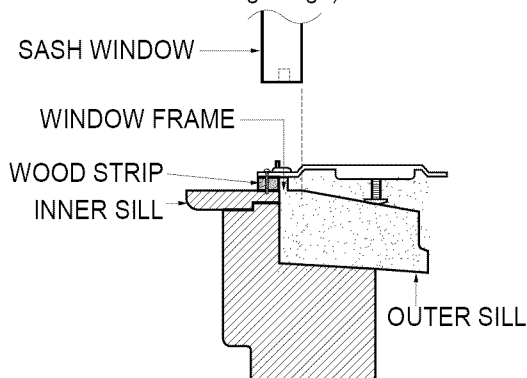
10

INSTALLATION FOR OTHER TYPE WINDOWS:

- * Dimensions and geometry of windows are different according to manufacturer's. Check your window and refer to FIG.15 to install the support bracket firmly.

(a) When window frame is located on inner sill.

- Install a wood strip (window width long and window frame height high) on the inner sill.



(b) When the window frame is higher than 23/32" (18mm).

- Install a wood strip (about 4" (102mm) long) on the outer sill to raise support bracket.

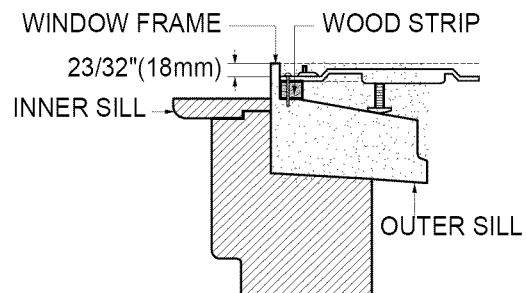


FIG. 15

REMOVAL FROM WINDOW:

- * Turn off and unplug the air conditioner.
- * Unscrew the side screws that you installed in step 6 and 7.
- * Close the filler panels and remove window sash seal and sash lock from windows.
- * Keep a firm grip on the air conditioner as you lift sash.
- * Lift the air conditioner from the window.
- * Remove the support bracket from window frame.

NOTE: When cooling season is over, unit is removed from window for cleaning and storage. There may still be some condensation water in the basepan. Remove the unit carefully to avoid water being spilled out on floor. Always store unit flat on its base. Remove bracket and window sash seal from window and save. Window can not close if support bracket remains installed.

CAUTION

- * Air conditioners covered in this manual pose an excessive weight hazard. Two or more people are needed to move and install the unit. To prevent injury or strain, use proper lifting and carrying techniques when moving unit.
- * When handling the air conditioner, be careful to avoid cuts from sharp metal fins on front and rear coils.
- * Mark sure air conditioner does not fall during removal.

Instrucciones de montaje

LEA ESTO ANTES DE MONTAR LA UNIDAD

Para Acondicionadores de Aire de Ventanas de Perfil Bajo

PRECAUCIÓN

Para evitar el riesgo de lesiones, de daños materiales y de daños al equipo debido a su peso y a los bordes afilados que puedan quedar expuestos:

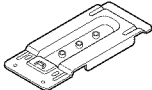
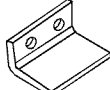
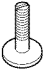
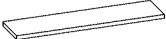

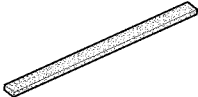




- * Los aparatos de aire acondicionado detallados en este manual suponen un peligro por su excesivo peso. Es necesaria la intervención de dos o más personas para mover e instalar el equipo. Para evitar lesiones y problemas musculares, emplee técnicas adecuadas de levantamiento y desplazamiento del mismo.
- * Inspeccione cuidadosamente la localización donde piensa instalar el equipo de aire acondicionado. Asegúrese de que es capaz de soportar el peso del mismo durante un largo periodo de tiempo.
- * Manipule el aparato de aire acondicionado con cuidado. Utilice guantes protectores cuando necesite levantarlo o moverlo. EVITE tocar las afiladas aletas metálicas que existen en el frontal y en la parte posterior.
- * Evite que el aparato de aire acondicionado se caiga durante la instalación.

NOTA:

- GUARDE LA CAJA y estas INSTRUCCIONES de INSTALACIÓN para futura referencia. La caja es la mejor manera de guardar la unidad durante el invierno o cuando no esté en uso.
- NO UTILIZAR OTROS TORNILLOS QUE NO SEAN LOS ESPECIFICADOS EN ESTAS INSTRUCCIONES.

Herramientas Necesarias

• DESTORNILLADOR (Estándar, Philips y Plano)	• REGLA
• CUCHILLO	• MARTILLO
• LÁPIZ	• NIVEL

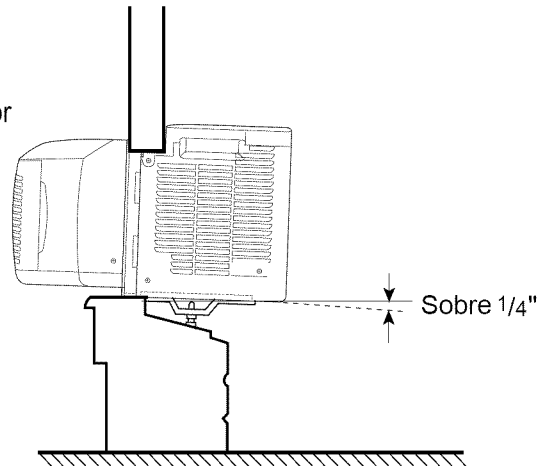
Ferretería (dentro de la bolsa de plástico)	Cant.	Ferretería (dentro de la bolsa de plástico)	Cant.
 SOPORTE DE MONTAJE	1	 BLOQUEO DE VENTANA	1
 PERNO DE NIVELACIÓN LARGO	1	 BURLETES (10"X3/4"X1/12")	5
 PERNO DE NIVELACIÓN CORTO	1	 BURLETE PARA LA VENTANA	1
 TORNILLO DE 1/2"	8	 TIRA DE ESPUMA	1
 PANEL DE AISLAMIENTO	2	 REGLA	1

Instalación

Cómo instalar la unidad

1. Para evitar la vibración y el ruido, asegúrese de que la unidad está firmemente sujeta.
2. Instale la unidad un poco inclinada de manera que la parte posterior esté un poco más abajo que la parte anterior (más o menos 1/4"). Esto hará que el agua condensada salga de la unidad.

PRECAUCION: Todas las palas de direccionamiento del aire deben quedar expuestas en la parte de fuera de la carcasa.



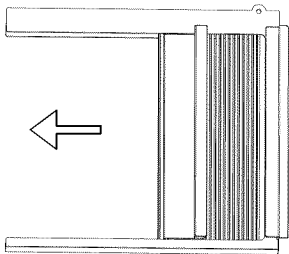
Instalación

1 Instalación de los Paneles de Relleno de Izquierda y Derecha

Ponga la unidad en el suelo, un banco o una mesa. Hay un Panel de Relleno Izquierdo y Derecho, asegúrese de usar el adecuado para cada lado. Una vez instalados, la pestaña que asegura cada panel al antepecho de la ventana estará mirando adentro de la habitación.

- A. Sujete el panel lateral con una mano y suavemente tire del centro para liberar el lado abierto. Ver FIG.1.
- B. Deslice el lado abierto "I" del panel en la carcasa como se muestra en la FIG.2. Deslice el panel hacia abajo. Asegúrese de dejar suficiente espacio para deslizar la parte de arriba y la de abajo del marco en los raíles de la carcasa.
- C. Una vez que el panel ha sido instalado en el lateral de la carcasa, asegúrese de que está bien insertado en el raíl interior del marco. Deslice las partes superior e inferior del marco en los raíles superior e inferior de la carcasa. Ver FIG.3.
- D. Deslice el panel hasta el final y repita en el otro lado.

FIG.1



sección en "I" FIG.2

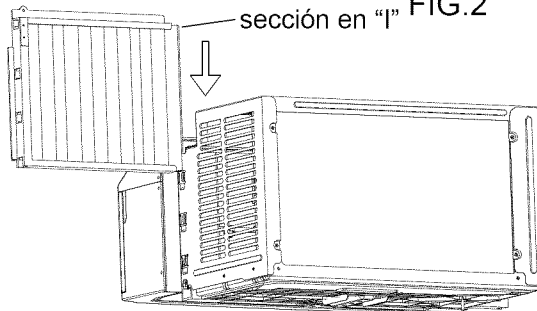
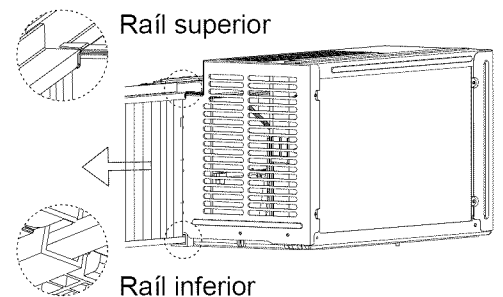


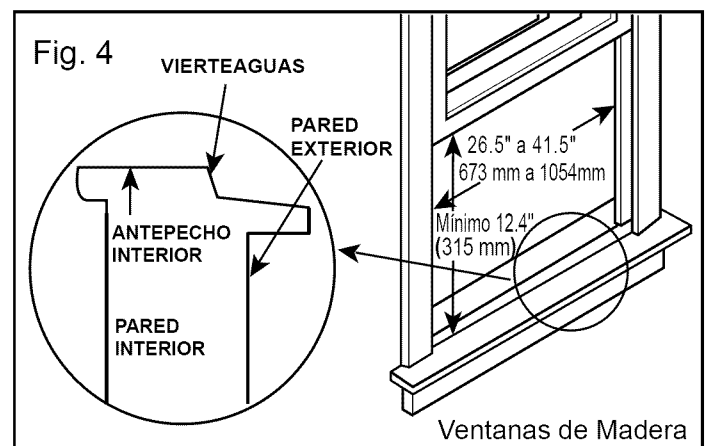
FIG.3



Su acondicionador de aire está diseñado para su instalación en ventanas estándar de dos hojas con aberturas de 26.5 a 41.5 pulgadas de ancho (de 673mm a 1054mm) (FIG.4).

La hoja de abajo debe estar lo suficientemente abierta para permitir una apertura sin obstáculos de 12.4 pulgadas (315mm). Las palas de direccionamiento del aire laterales y la parte trasera del equipo deben tener suficiente flujo de aire a través del condensador para enfriarlo.

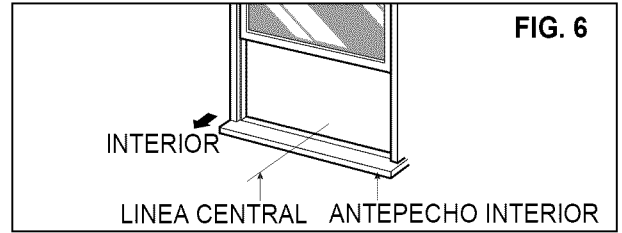
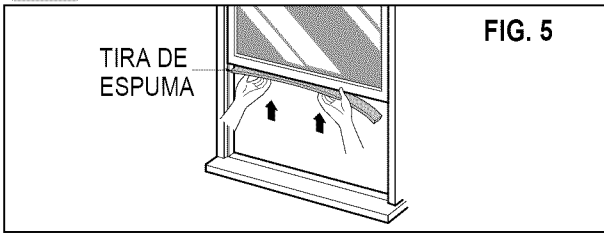
La parte trasera de la unidad debe estar en el exterior, no en el interior de un edificio o un garaje.



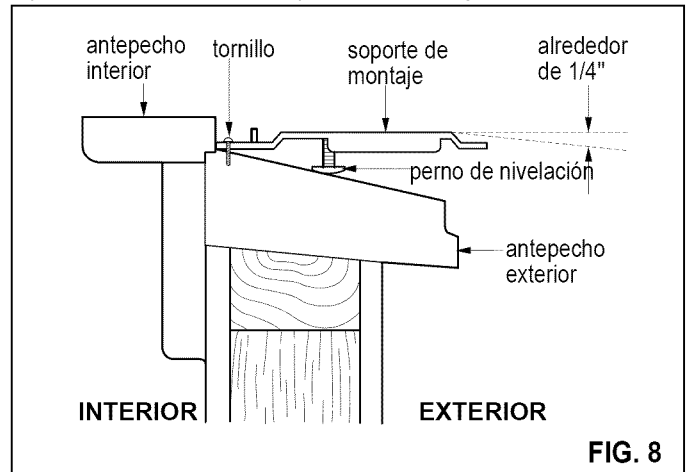
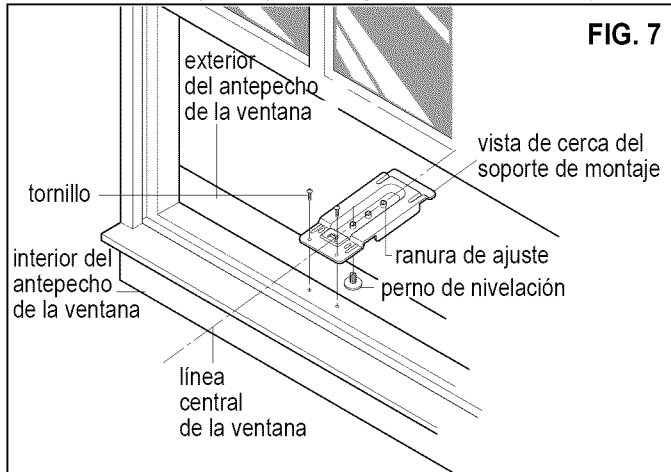
Instalación

2 Corte la TIRA DE ESPUMA para que se ajuste a la parte inferior de la hoja de la ventana. Abra la ventana, quite el protector y fije la TIRA DE ESPUMA como se indica en la FIG.5.

3 Marque el centro del antepecho con un lápiz como se muestra en la FIG.6.



4 Instale el soporte de montaje en el antepecho de la ventana. Ver FIG.7. Instale el perno de nivelación hacia arriba a través de la parte de abajo del soporte de montaje. Puede elegir entre el perno corto o el largo dependiendo de su tipo de ventana. También deberá elegir la posición del agujero en el soporte de montaje. Ponga el soporte en centro del antepecho (Ver FIG.7). Atornille ligeramente el soporte al antepecho con los tornillos provistos. Ajuste el perno nivelador de manera que el acondicionador de aire esté un poco inclinado (alrededor de 1/4") para abajo hacia el exterior para que desague correctamente. (Ver FIG.8). Apriete los tornillos del soporte de montaje.



PRECAUCION

Si no se instala correctamente el soporte de montaje puede caerse la unidad cuando se abra la ventana después de haber instalado la unidad. Esto puede ocasionar daños personales.

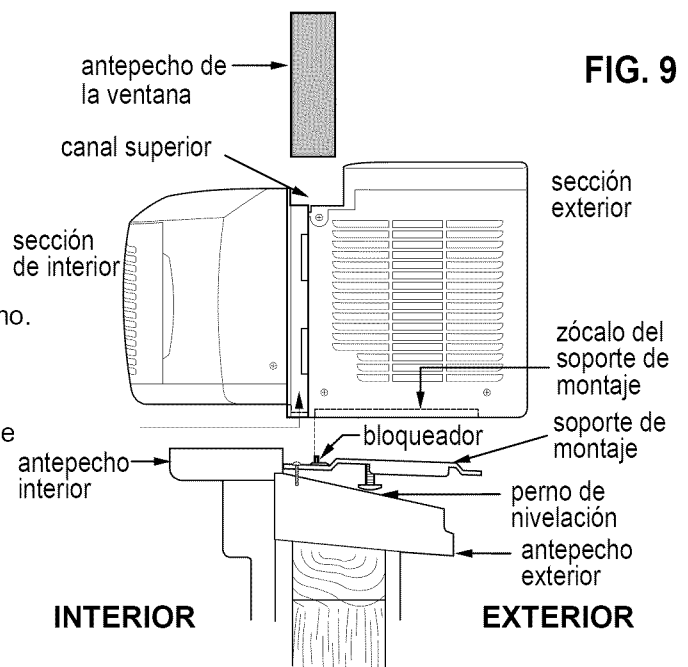
5 Instalar el acondicionador de aire en la ventana

- * Con ayuda de otra persona, levante con cuidado el acondicionador de aire y deslícelo en la ventana.
- * Asegúrese de que el soporte de montaje está insertado en el zócalo debajo del ventilador y que la guía de los paneles laterales esta bloqueada por el bloqueo en el soporte de montaje como se muestra en la FIG.9.

NOTA: Cuando la unidad esté centrada adecuadamente e insertada completamente para corregir la posición del soporte sentirá que la unidad encaja sólidamente en el mismo. Sujete la unidad firmemente durante este procedimiento. Después de hacer la instalación, asegúrese de que el aire acondicionado esté inclinado 2-4° hacia abajo al exterior, el condensado no debe drenar por el orificio de drenaje durante el uso normal, en caso lo contrario, corrija la inclinación.

- * Baje la ventana todo lo posible de manera que la hoja se apoye firmemente en el canal superior de la unidad y los marcos de los paneles de relleno.

PRECAUCION: Mientras lleva a cabo los pasos anteriores, sujete la unidad firmemente hasta que la hoja de la ventana sea bajada hasta el canal superior detrás de los paneles de relleno. La caída de la unidad desde la ventana puede producir daños materiales o personales.



Instalación

6

BLOQUEE LOS MARCOS DE LOS PANELES DE RELLENO LATERALES:

Expanda los paneles de relleno y bloquéelos usando los 4 tornillos como se muestra en la FIG.10. Cuando los paneles de relleno se abren o se cierran puede encontrar cierta resistencia. Esto es normal.

7

SELLADO DE LA HOJA DE LA VENTANA Y BLOQUEO DE LA VENTANA:

- * Corte el burlete para la ventana para que se ajuste al ancho de la ventana. Introduzca el burlete entre el cristal y la ventana para evitar que entren el aire y los insectos, como muestra en la FIG.10.
- * Para minimizar las fugas de aire entre el aire acondicionado de la habitación y la apertura de la ventana, se debe aplicar un burlete apropiado (ajuste el burlete proporcionado al tamaño apropiado) en caso de que se encuentren espacios en la ubicación como lo indican las flechas en la Fig. 10.
- * Instale el soporte de bloqueo del marco con 2 tornillos para evitar que la ventana se eleve, lo que puede provocar que la unidad se caiga, tal como se muestra en la FIG.10.

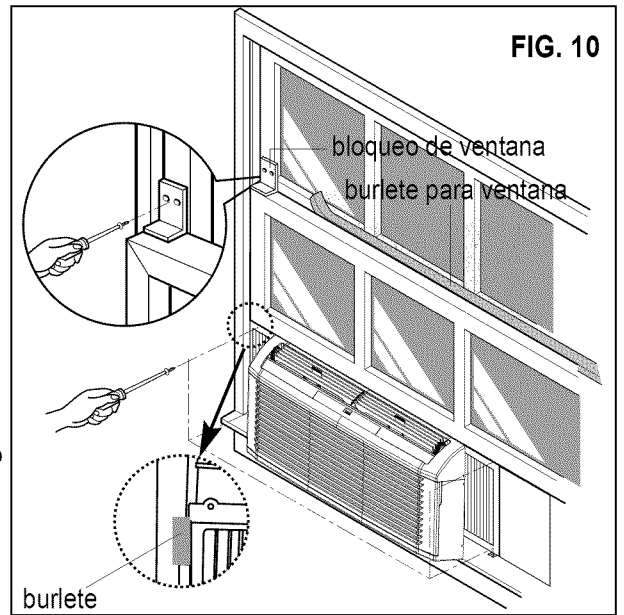


FIG. 10

NOTA1: Es difícil bloquear algunas ventanas con el bloqueo del marco, por lo que puede utilizar el mismo cierre de la ventana.

NOTA2: Si el marco de la ventana tiene una superficie metálica, use tornillos para palastro (no incluidos) en lugar de los tornillos para madera proporcionados. Puede obtener tornillos para palastro en la ferretería local.

PRECAUCION

Los tornillos del bloqueo de ventana y de los paneles de relleno laterales deben ser instalados como se indica para evitar la posibilidad de que la unidad se caiga de la ventana y cause daños personales o a la propiedad.

8

Mida el ancho de la cortina interior con la regla proporcionada, como se muestra (FIG. 11). Marque una línea por el lado modelado del panel de aislamiento proporcionado según la anchura medida y, a continuación, corte el panel de aislamiento por la línea, como se muestra (FIG. 12). Coloque el lado modelado del panel de aislamiento hacia dentro de la habitación y, a continuación, deslice el panel de aislamiento hacia el marco hasta que el panel caiga completamente dentro del marco de la cortina lateral. Si el panel de aislamiento no se desliza fácilmente por el marco, recorte el panel de aislamiento y vuelva a intentarlo, hasta que el panel de aislamiento encaje en el marco, como se muestra (FIG. 13). Repita las instrucciones para el otro lado.

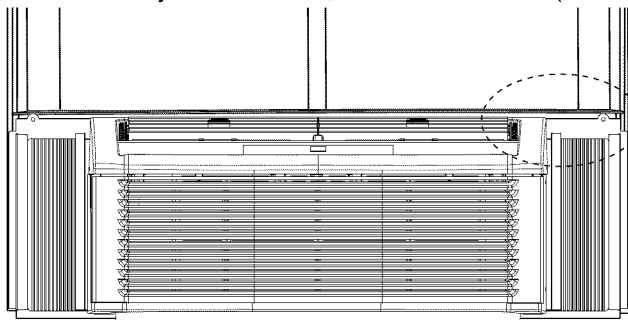
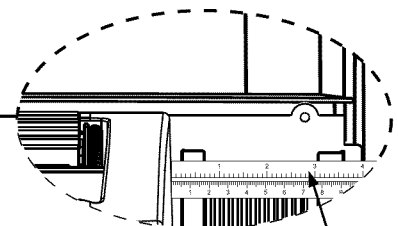


FIG. 11



Mida la anchura interior de la cortina lateral

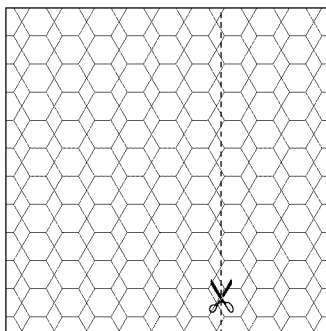


FIG. 12

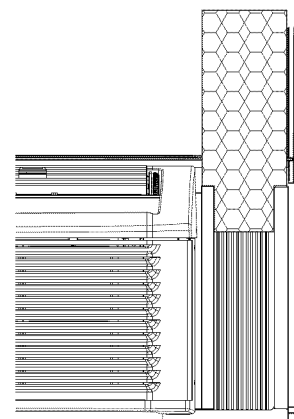


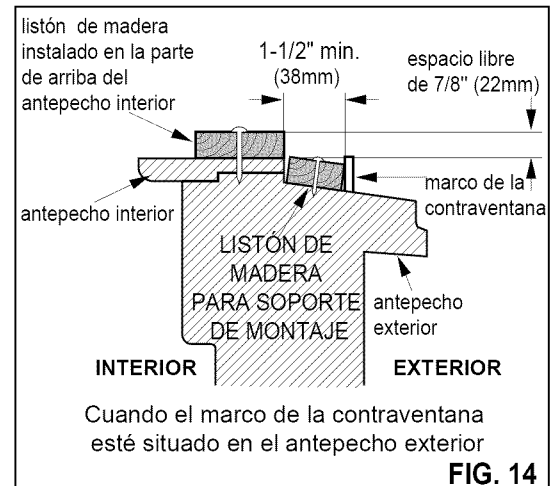
FIG. 13

Instrucciones de montaje

9

SI EL ACONDICIONADOR DE AIRE ESTÁ BLOQUEADO POR UNA CONTRAVENTANA:

- * Si la contraventana impide el montaje atornille un listón de madera de 2" (51mm) a la ventana interior a lo largo de todo el antepecho. El listón de madera debería ser lo suficientemente grueso como para elevar la altura del antepecho de manera que la unidad se pueda instalar sin la interferencia del marco de la contraventana, ver FIG. 14. La parte de arriba del listón debería medir 7/8" (22mm) más que el marco de la contraventana para permitir que la condensación de la lluvia desagüe de manera adecuada.
- * Instale un segundo listón de madera (de aproximadamente 6" (152mm) de largo por 1-1/2" (38mm) de ancho y del mismo grosor que el primer listón) en el centro del antepecho exterior y alinéelo con la parte posterior del antepecho interior. Ver FIG. 14.



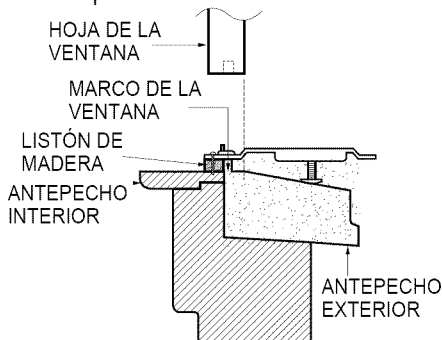
10

INSTALACIÓN PARA OTRO TIPO DE VENTANAS:

- * Las dimensiones y la geometría de las ventanas son diferentes de acuerdo con el fabricante. Compruebe su ventana y chequee la FIG. 15 para instalar el soporte de montaje de manera firme y segura.

(a) Cuando el marco de la ventana está situado en el antepecho interior.

- Instale un listón de madera (de la longitud de la anchura de la ventana y de la altura del marco de la ventana) en el antepecho interior.



(b) Cuando el marco de la ventana es más alto de 32/32" (18mm).

- Instale un listón de madera (alrededor 4" (102mm) de largo) en la parte exterior del antepecho para alzar el soporte de montaje.

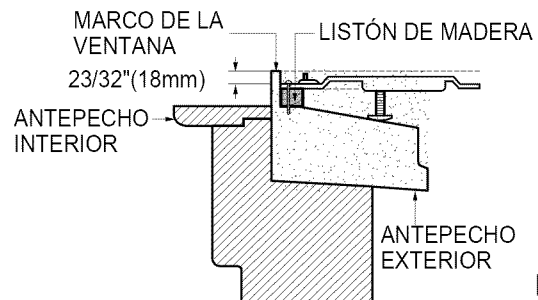


FIG. 15

EXTRAER DE LA VENTANA:

- * Apagar y desenchufar el acondicionador de aire.
- * Desatornillar los tornillos laterales que instaló en los pasos 6 y 7.
- * Cierre los paneles de relleno y remueva el burlete de ventana y el bloqueo de ventana de la ventana.
- * Sujete firmemente el aire acondicionado mientras levanta el marco.
- * Levante el acondicionador de aire de la ventana.
- * Quite el soporte de montaje del marco de la ventana.

NOTA: Cuando se acabe la temporada de utilizar el aparato, la unidad es retirada de la ventana para ser limpiada y almacenada. Puede que siga habiendo agua condensada en la base. Retire la unidad con cuidado para evitar que el agua se derrame. Guarde la unidad siempre en una superficie plana sobre su base. Retire el soporte de montaje y el bloqueo de ventana y guárdelos. La ventana no se podrá cerrar si no se desinstala el soporte de montaje.

PRECAUCION

- * Los acondicionadores de aire que se cubren en este manual suponen un peligro por su elevado peso. Se necesitan dos personas para mover e instalar la unidad. Para prevenir lesiones utilice técnicas adecuadas de levantamiento y acarreo de peso mientras mueva la unidad.
- * Cuando maneje la unidad, tenga cuidado para evitar cortes producidos por bordes de metal cortantes en el frontal o en la parte trasera.
- * Asegúrese de que el acondicionador de aire no se cae durante su retirada.