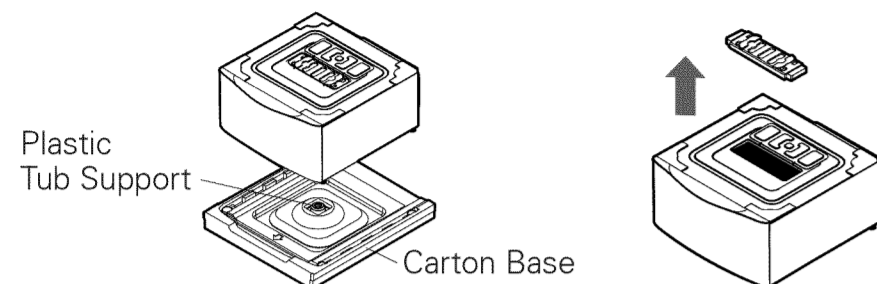


INSTALLATION CHECKLIST

1 REMOVING PACKING MATERIAL

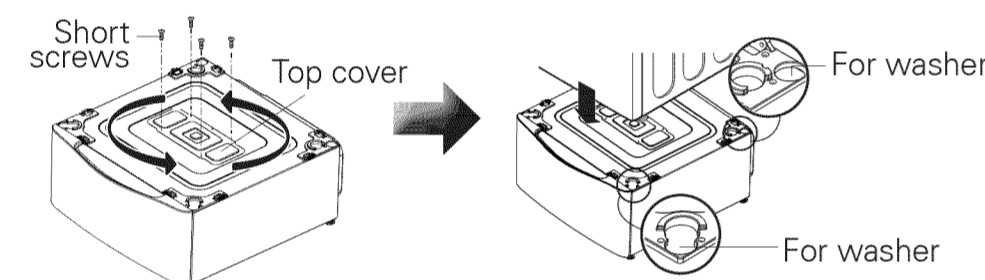
After removing the carton and shipping material, lift the washer off the foam base. Make sure the plastic tub support comes off with the base and is not stuck to the bottom of the washer.



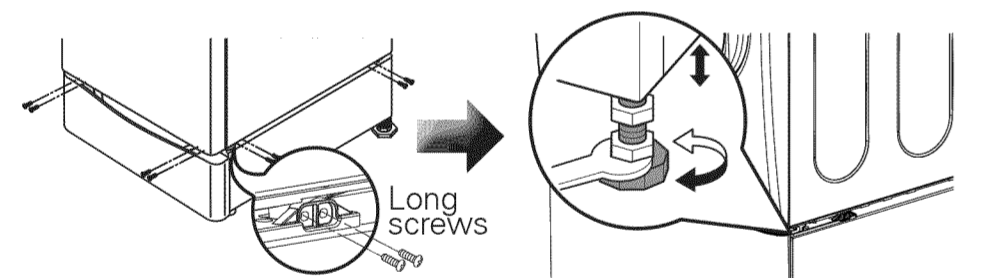
WARNING
Packing materials can be dangerous to children! Keep all packing materials (carton, foam, vinyl bag, etc.) out of the reach of children.

2 STACKING APPLIANCE

Turn the top cover about 180 degrees. Cover the upper hole with the top cover and install 4 short screws (included in packing box) to fix it in place. Retract all of the legs on the full-size washer, then position the appliance on the top of the pedestal washer.



Make sure the holes on the pedestal washer align with the holes in the appliance, then install 4 long screws (included in box) at each corner to securely attach the appliance to the pedestal washer.

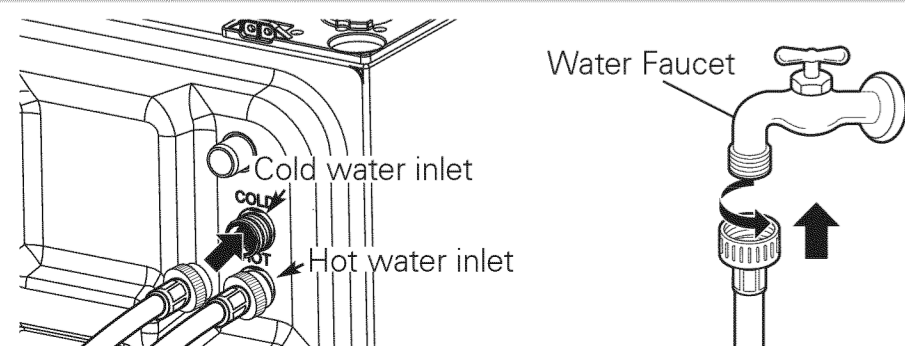


WARNING
The top cover must be installed to avoid the risk of electric shock or short circuit. Failure to do so can cause serious injury, fire, electric shock or death.

3 CONNECTING THE WATER LINES

Check the rubber seals in the hose ends. Connect the water supply hoses to the HOT and COLD water faucets tightly by hand and then tighten another 2/3 turn with pliers. Turn on the water faucets and check for leaks.

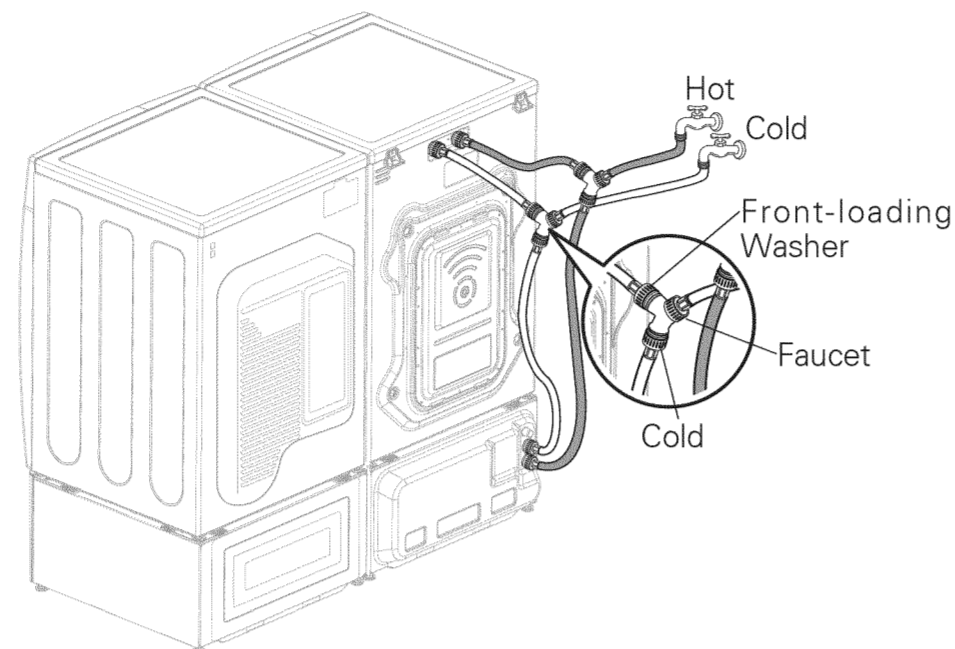
Note
To ensure sufficient clearance for water lines, allow minimum clearances of at least 4 in. (10 cm) behind the washer.



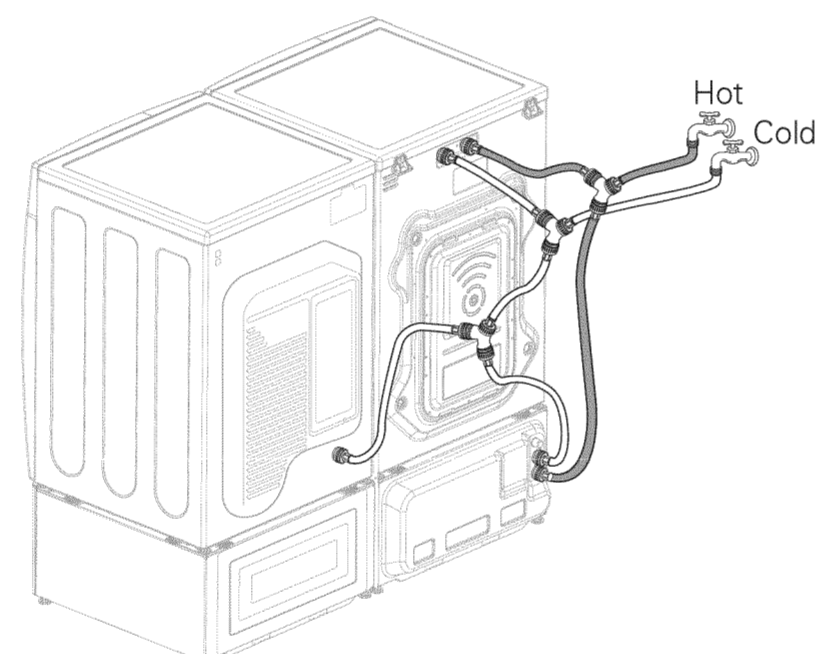
Connecting Water Lines with Other Appliances

The LG pedestal washer is designed for use under an LG front-loading washer. If installing under an LG dryer, additional parts are required.

• Front-loading Washer + Normal Dryer



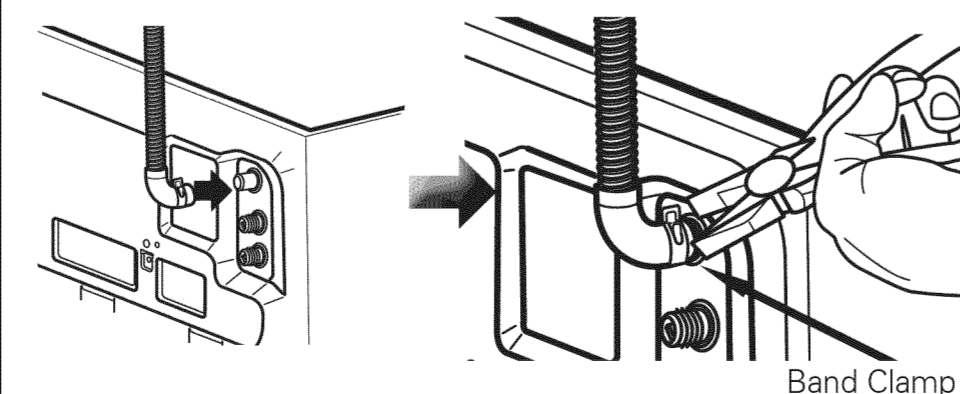
• Front-loading Washer + Turbo Steam Dryer



• For Front-loading Washer + Hybrid Dryer see owner's manual

4 CONNECTING THE DRAIN HOSE

Insert the band clamp (included in packing box) on to the drain hose elbow. With the hose leading up from the elbow, insert the elbow onto the drain outlet on the back of the pedestal washer. Adjust the band clamp to keep the hose securely in place and prevent leaking.



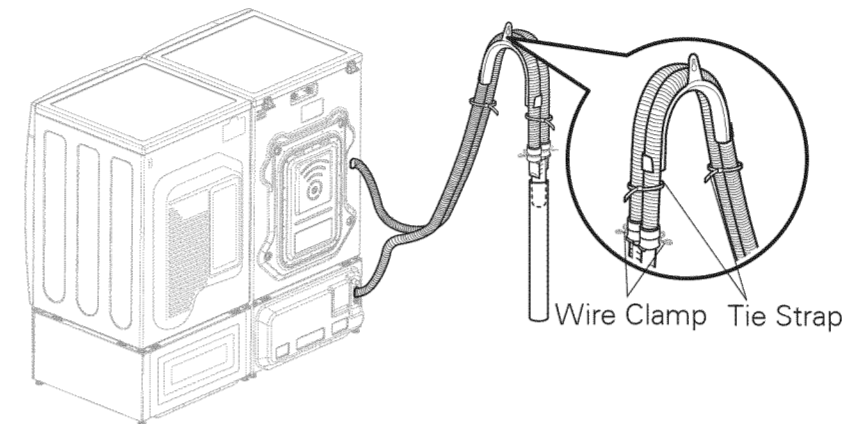
INSTALLATION CHECKLIST

5 CONNECTING THE DRAIN HOSES TO THE DRAIN CONNECTOR

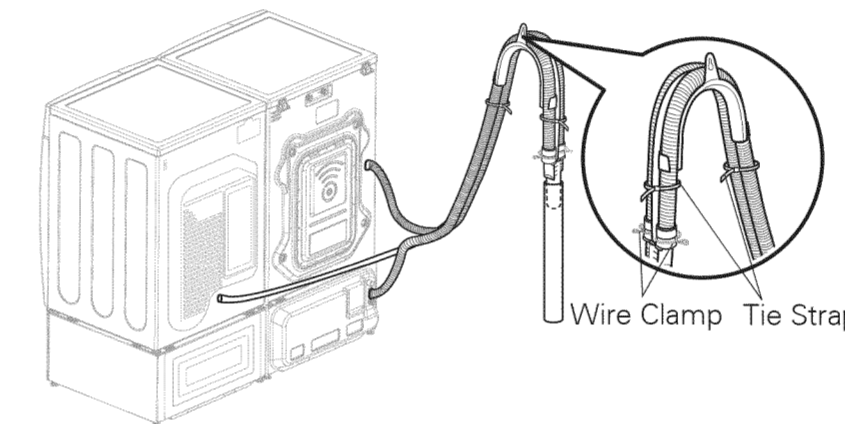
Note
Before installing the drain hose, clean the inside of standpipe with liquid chlorine bleach.

Connect the drain hose of the full-size washer and pedestal washer to the drain connector.

• Conventional dryer

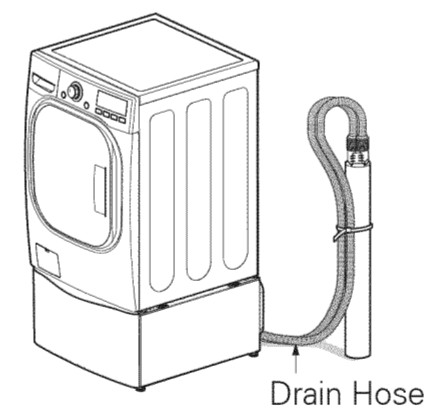


• Hybrid dryer with drain hose



Do not install the end of the drain hoses higher than 96 in. (243.84 cm) above the bottom of the washer.

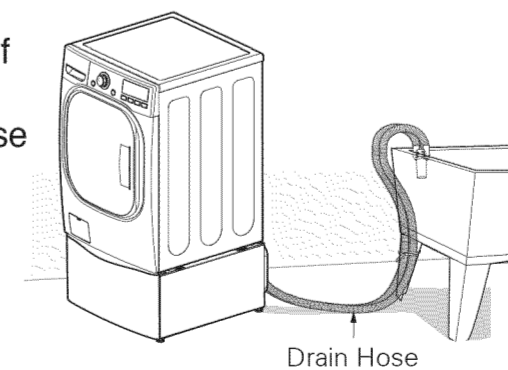
OPTION 1: STANDPIPE



If your drain is a standpipe, fasten the drain hose to the standpipe with the tie strap provided.

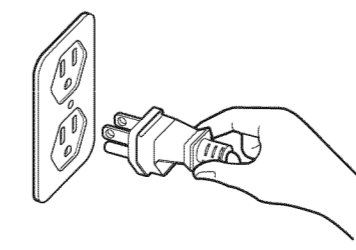
OPTION 2: LAUNDRY TUB

Bend the end of the drain hose to the desired shape and support it on the edge of the laundry tub. Use the tie strap to secure the drain hose in place.



6 CONNECTING THE POWER CORD

Plug the power cord securely into a properly grounded 120V/60Hz 3-prong outlet which is protected by a 15-amp fuse or circuit breaker.

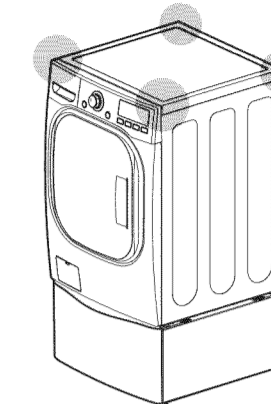


7 LEVELING THE WASHING MACHINE

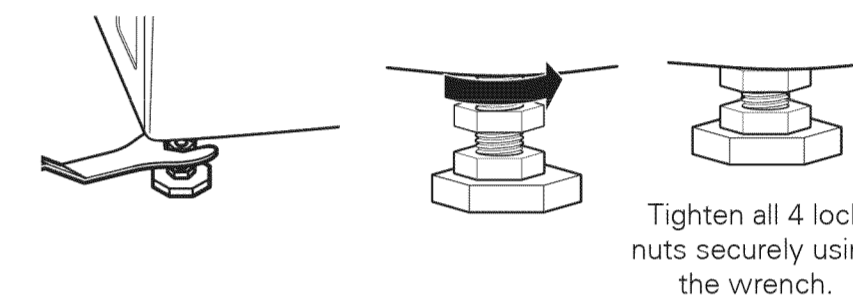
The washer tub of your new washing machine spins at very high speeds. To minimize vibration, noise, and unwanted movement, the floor must be perfectly level and solid.

► Diagonal Leveling Check

If the floor is not even, adjust the legs. Test the leveling by firmly rocking the washer diagonally in both directions. If the washer rocks when pushing the top plate diagonally, adjust the legs with the included wrench.



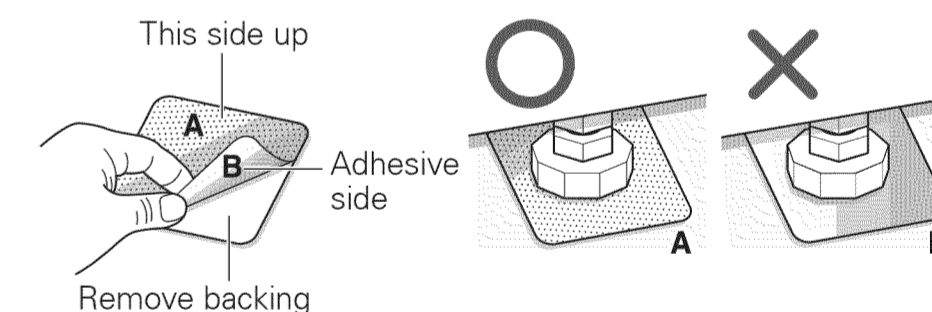
► Make sure that all four legs are stable and resting on the floor firmly. Then check that the washer is perfectly leveled. (Use a level.)



Installation of Non-Skid Pads

If you install the washing machine on a slippery surface, it may move and become unlevel. Incorrect leveling may cause malfunction through noise and vibration. To prevent movement, lay the non-skid pads under the front leveling feet and adjust the level.

- Clean the floor to attach the non-skid pads.
- Adjust the level after placing the washing machine in the installation area.
- Place the adhesive side of the non-skid pad on the floor.
- Check again that the washing machine is level.



8 FINAL CHECKS

Use the following checklist to make sure you have completed all of the installation steps. If you are unsure of any of the installation steps, please refer to the installation section of the owner's manual included with the washer.

✓	INSTALLATION STEP
	1 - REMOVE PACKING MATERIAL
	2 - REMOVE FOAM BLOCK, INSTALL COVER
	3 - CONNECT WATER HOSES
	4 - CONNECT DRAIN HOSE
	5 - CONNECT POWER CORD
	6 - LEVEL WASHER

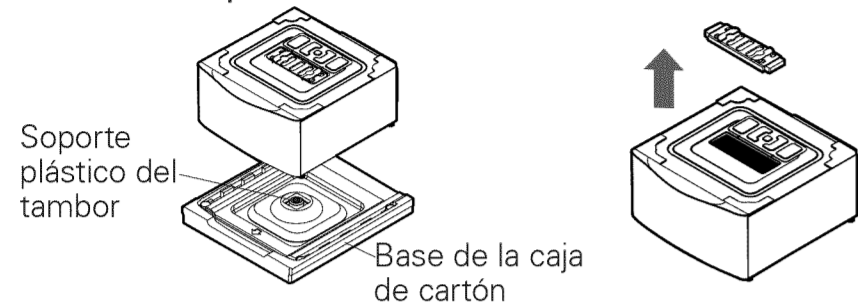
Once you have completed all six steps, your new washer is ready to use.

- * Test for proper operation by running the washer through a complete cycle.
- * Please consult your Owner's Manual for more details.
- * Retain it for future reference.

LISTA DE VERIFICACIÓN DE LA INSTALACIÓN

1 DESEMBALAJE

Luego de quitar la caja de cartón y el material de transporte, levante la lavadora de la base de espuma. Asegúrese de quitar el soporte plástico del tambor junto con la base y que no quede atascado en la parte inferior de la lavadora.

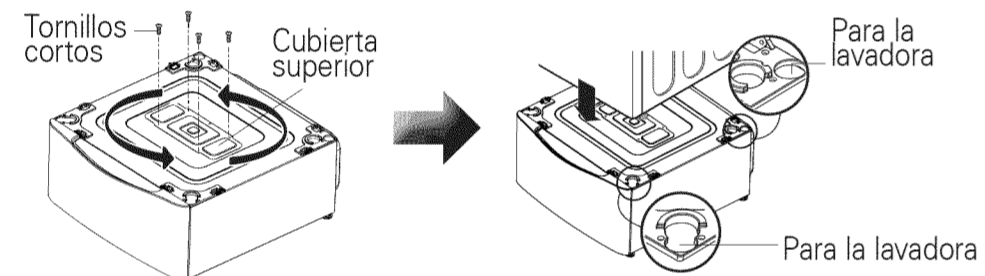


ADVERTENCIA

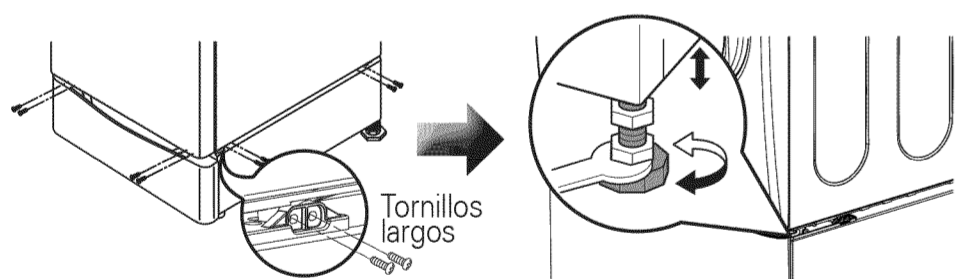
¡Los materiales de embalaje pueden ser peligrosos para los niños! Mantenga todos los materiales de embalaje (cartón, espuma, bolsa de plástico, etc.) fuera del alcance de los niños.

2 MONTAJE DEL APARATO

Gire la tapa superior aproximadamente 180 grados. Cubra el agujero superior con la tapa superior e instale 4 tornillos para sujetarla. Coloque el aparato sobre la parte superior del pedestal lavador.



Asegúrese de que los agujeros del pedestal lavador se alineen con los agujeros de la lavadora de carga frontal. Luego, instale los 4 tornillos largos (incluidos en el empaque) en las esquinas para acoplar firmemente la lavadora de carga frontal al pedestal lavador.



3 CONEXIÓN DEL SUMINISTRO DE AGUA

Revise las juntas de goma de los extremos de las mangueras. Conecte las tuberías de agua a los grifos de agua caliente y fría y apriete las conexiones con la mano. A continuación, utilice unos alicates para apretarlas otro 2/3 de vuelta. Abra los grifos de agua y compruebe que no haya filtraciones.

Nota

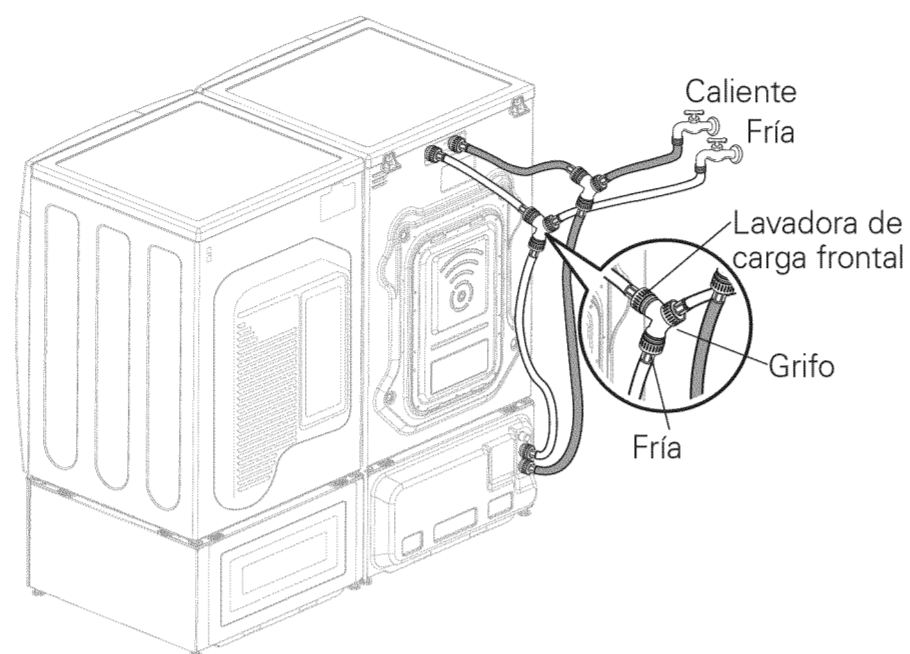
Para garantizar que haya espacio suficiente para las tuberías de agua, deje un espacio libre mínimo de 4 pulgadas. (10 cm) detrás de la lavadora.



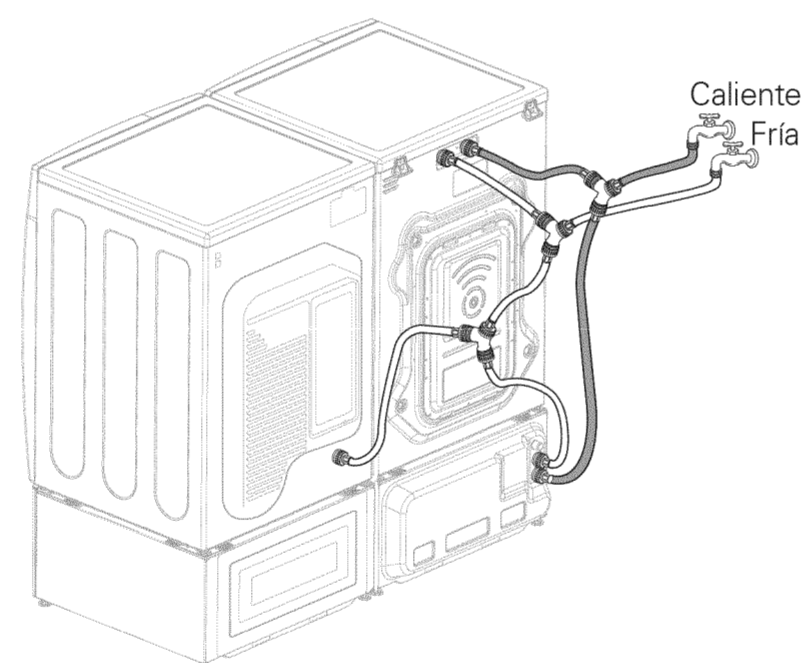
Conexión de la línea de agua con el aparato principal

• El pedestal lavador de LG está diseñado para su uso debajo de una lavadora de carga frontal LG. Si se instala debajo de una secadora LG, se requieren partes adicionales.

• Lavadora de carga frontal + Secadora normal



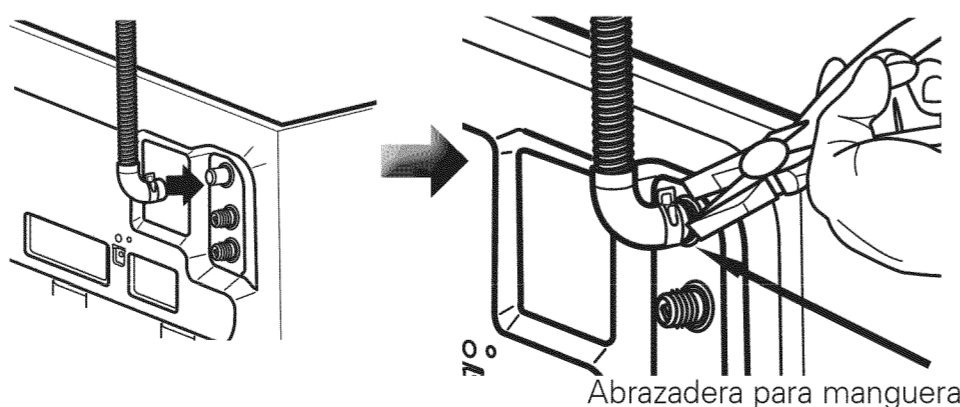
• Lavadora de carga frontal + Secadora a vapor turbo



• Para lavadora de carga frontal + secadora híbrida, consulte el manual del propietario.

4 CONEXIÓN DE LA MANGUERA DE DESAGÜE

Inserte la abrazadera de banda (incluida en la caja de embalaje) en el codo de la manguera de desagüe. Con la manguera apuntando hacia arriba desde el codo, inserte el codo en la salida de desagüe que se encuentra en la parte posterior del pedestal lavador. Ajuste la abrazadera para mantener la manguera en su lugar y evitar fugas.



LISTA DE VERIFICACIÓN DE LA INSTALACIÓN

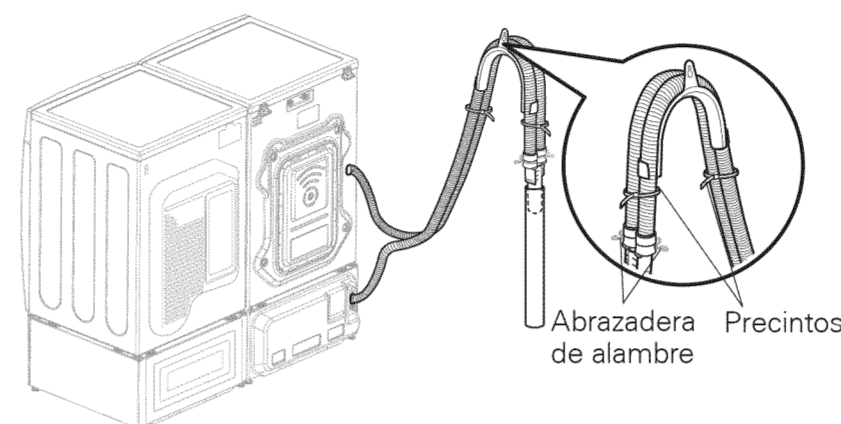
5 CONEXIÓN DE LAS MANGUERAS DE DESAGÜE NIVELACIÓN DE LA LAVADORA CON EL CONECTOR DE DESAGÜE

Nota

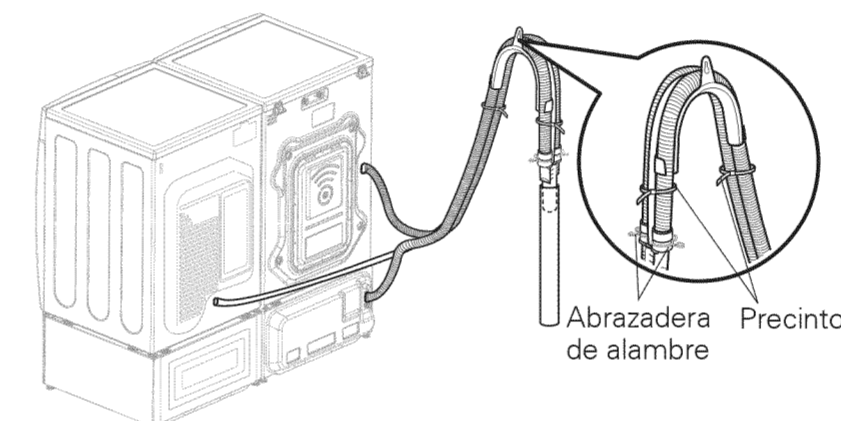
Antes de instalar la manguera de desagüe, limpie el interior del tubo independiente con cloro líquido.

Conecte la manguera de desagüe de la lavadora de tamaño completo y del pedestal lavador con el conector de desagüe.

• Secadora convencional

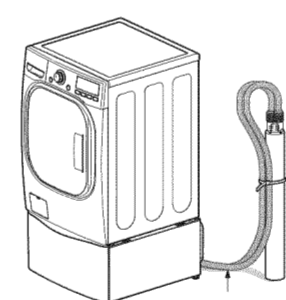


• Secadora híbrida con manguera de desagüe



No instale el extremo de las mangueras de desagüe más de 96 pulg. (243,84 cm) por encima del fondo de la lavadora.

OPCIÓN 1: TUBO INDEPENDIENTE

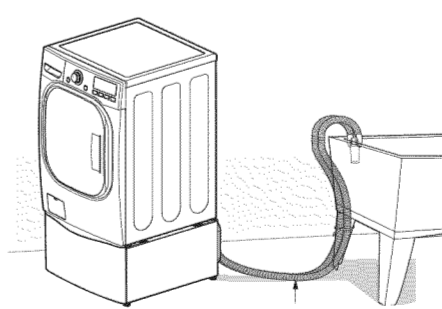


Si el desagüe es un tubo independiente, sujete la manguera de desagüe al tubo independiente con el precinto incluido.

Manguera de desagüe

OPCIÓN 2: LAVABO

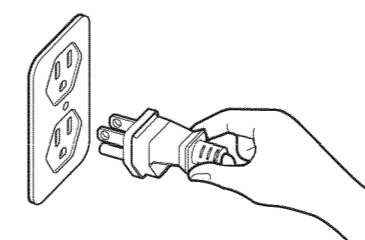
Doble el extremo de la manguera de desagüe de la manera deseada y apóyelo sobre el borde del lavabo. Utilice un precinto para fijar la manguera de desagüe en su posición.



Manguera de desagüe

6 CONEXIÓN DEL CABLE DE ALIMENTACIÓN

Conecte el cable de alimentación de manera segura a un tomacorriente para enchufes de 3 clavijas de 120 V/60 Hz conectado a tierra y protegido por un disyuntor o fusible de 15 amperios.

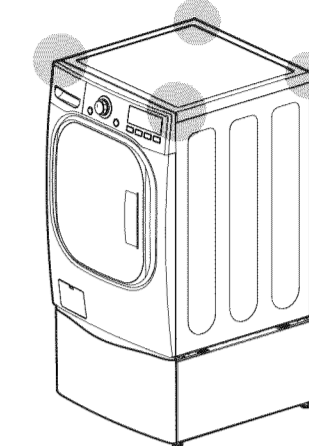


7 NIVELACIÓN DE LA LAVADORA

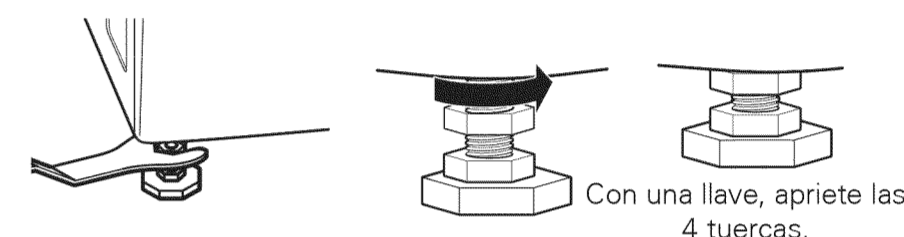
El tambor de su nueva lavadora gira a velocidades muy altas. Para minimizar la vibración, el ruido y el movimiento indeseados, el suelo debe ser firme y estar perfectamente nivelado.

► Verificación de nivelación diagonal

Si el piso no es uniforme, ajuste las patas. Compruebe la nivelación moviendo la lavadora firmemente de forma diagonal en ambas direcciones. Si la lavadora oscila cuando presiona la placa superior de forma diagonal, debe ajustar las patas con la llave incluida.



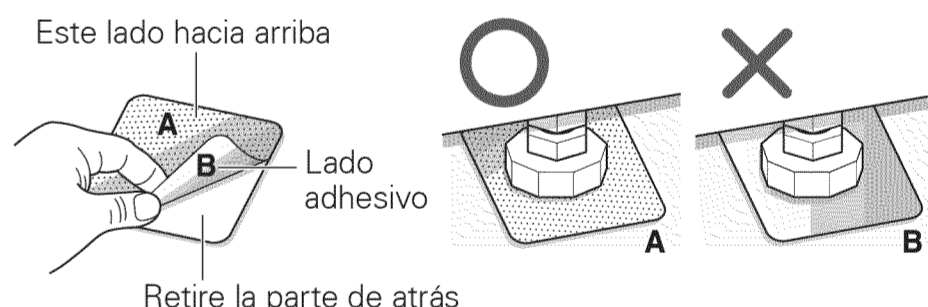
► Asegúrese de que las cuatro patas se mantengan estables y se apoyen firmemente en el suelo. Luego, compruebe que la lavadora esté perfectamente nivelada. (Utilice un nivel.)



INSTALACIÓN de los apoyos antideslizantes

Si instala la lavadora sobre una superficie resbaladiza, puede que esta se mueva y se desnivele. Una nivelación incorrecta puede resultar en un mal funcionamiento debido al ruido y la vibración. Para evitar el movimiento, coloque los apoyos antideslizantes debajo de las patas de nivelación delanteras y nivele.

- Limpie el suelo antes de colocar los apoyos antideslizantes.
- Ajuste el nivel tras colocar la lavadora en el área de instalación.
- Coloque el lado adhesivo del apoyo antideslizante sobre el suelo.
- Compruebe de nuevo que la lavadora esté nivelada.



8 COMPROBACIONES FINALES

Utilice esta lista de comprobación para asegurarse de que ha realizado todos los pasos de la instalación.

Si no está seguro de alguno de los pasos de la instalación, consulte la sección de instalación del manual del propietario suministrado con la lavadora.

✓	PASO DE INSTALACIÓN
	1 - RETIRAR EL MATERIAL DE EMBALAJE
	2 - EXTRAER LOS PERNOS DE EMBALAJE
	3 - CONECTAR LAS MANGUERAS DE AGUA
	4 - CONECTAR LA MANGUERA DE DRENAJE
	5 - CONECTAR EL CABLE DE CORRIENTE
	6 - NIVELAR LA LAVADORA

Su nueva lavadora estará lista para ser utilizada una vez que haya realizado estos seis pasos.

- * **Pruebe que la lavadora funcione apropiadamente haciéndola funcionar un ciclo completo.**
- * **Consulte su Manual del Propietario para obtener más detalles.**
- * **Consérvelo para futuras referencias.**