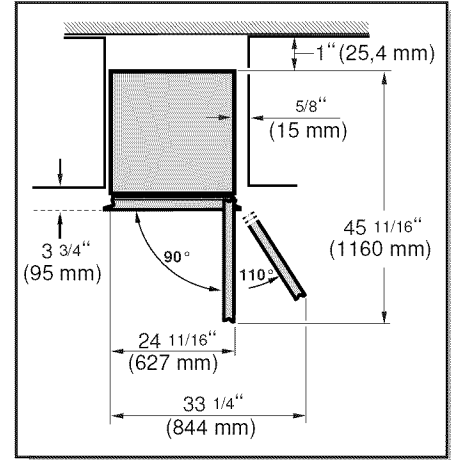
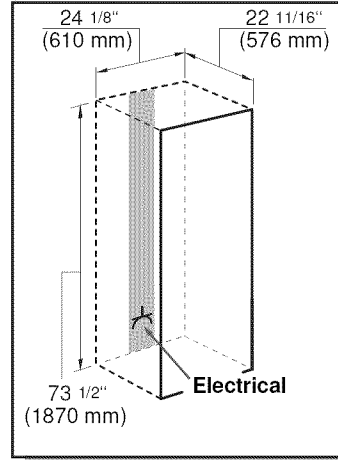


en **Installation instructions**
Free-standing appliance

fr **Notice de montage**
Appareil indépendant

es **Instrucciones de montaje**
Aparato de libre instalación



9001 033 215 (9412)

