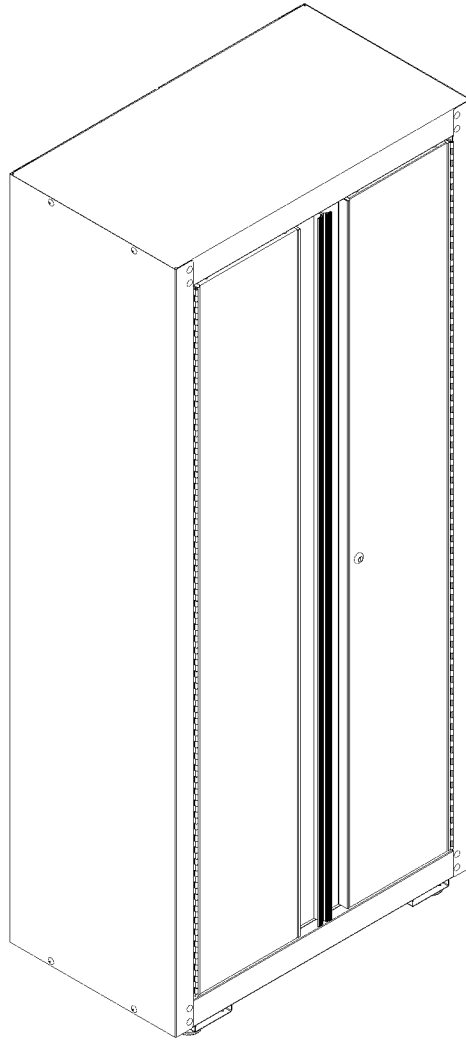




## Floor Cabinet

10134 Red/Black

10140 Black/Platinum



**CAUTION:** Read and follow all Safety Rules and Operating Instructions before first use of this product. Retain this document for future reference.

# SAFETY

## SAFETY WARNINGS AND CAUTIONS:

- Use appropriate safety equipment when using power and hand tools. Failure to do so may cause personal injury or product damage.
- Use adequate manpower when assembling and moving this unit. Failure to do so may cause personal injury or product damage.
- **DO NOT** stand on this product. You may fall which may cause personal injury.
- **DO NOT** mount this product on a truck bed or any other moving object. This may cause personal injury or product damage.
- Appropriately secure this product before moving it with a forklift.
- **DO NOT** alter this product in any manner. For example, do not weld external lockbars or attach electrical equipment. This may cause product damage or personal injury.
- Keep the product on level surfaces. The product may become unstable and tip if stored or moved on an un-level surface, which may cause personal injury or product damage.
- **DO NOT** step on shelves. You may fall which may cause personal injury.
- Be sure to secure the Floor Cabinet to a studded or concrete wall. Failure to do so may cause the Floor Cabinet to become unstable and tip. This may cause personal injury or product damage.
- The maximum weight for each shelf should be no more than 50 pounds, evenly distributed.
- The maximum product weight, including contents, should be no more than 250 pounds.

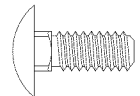
### Tools Required:

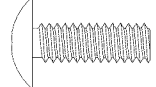
Socket wrench  
 3/8" socket  
 7/16" deep-well socket  
 7/16" open end wrench  
 Square  
 Screwdriver, Flathead  
 Screwdriver, Crosstip  
 Drill  
 1/8" drill bit  
 1/4" drill bit

### Parts Included:

Label	Description	Quantity
A	Side	2
B	Top	1
C	Back	2
D	Shelf	3
E	Door (Left)	1
F	Door (Right)	1
G	Bottom	1
H	Mounting Bracket	1

### Hardware Included

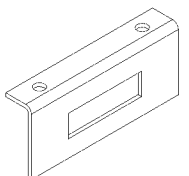
1/4-20 X 5/8 Carriage bolt  AA(14)

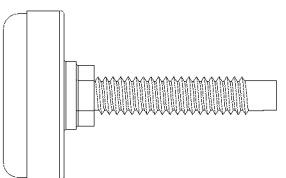
1/4-20 X 3/4 Button Head Screw  BB(24)

#8-32 X 3/8 Self tapping screw  CC(18)

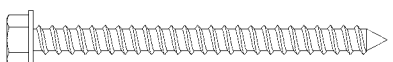
5/16 Washer  DD(14)

1/4-20 Flange nut  EE(38)

Slider  FF(1)

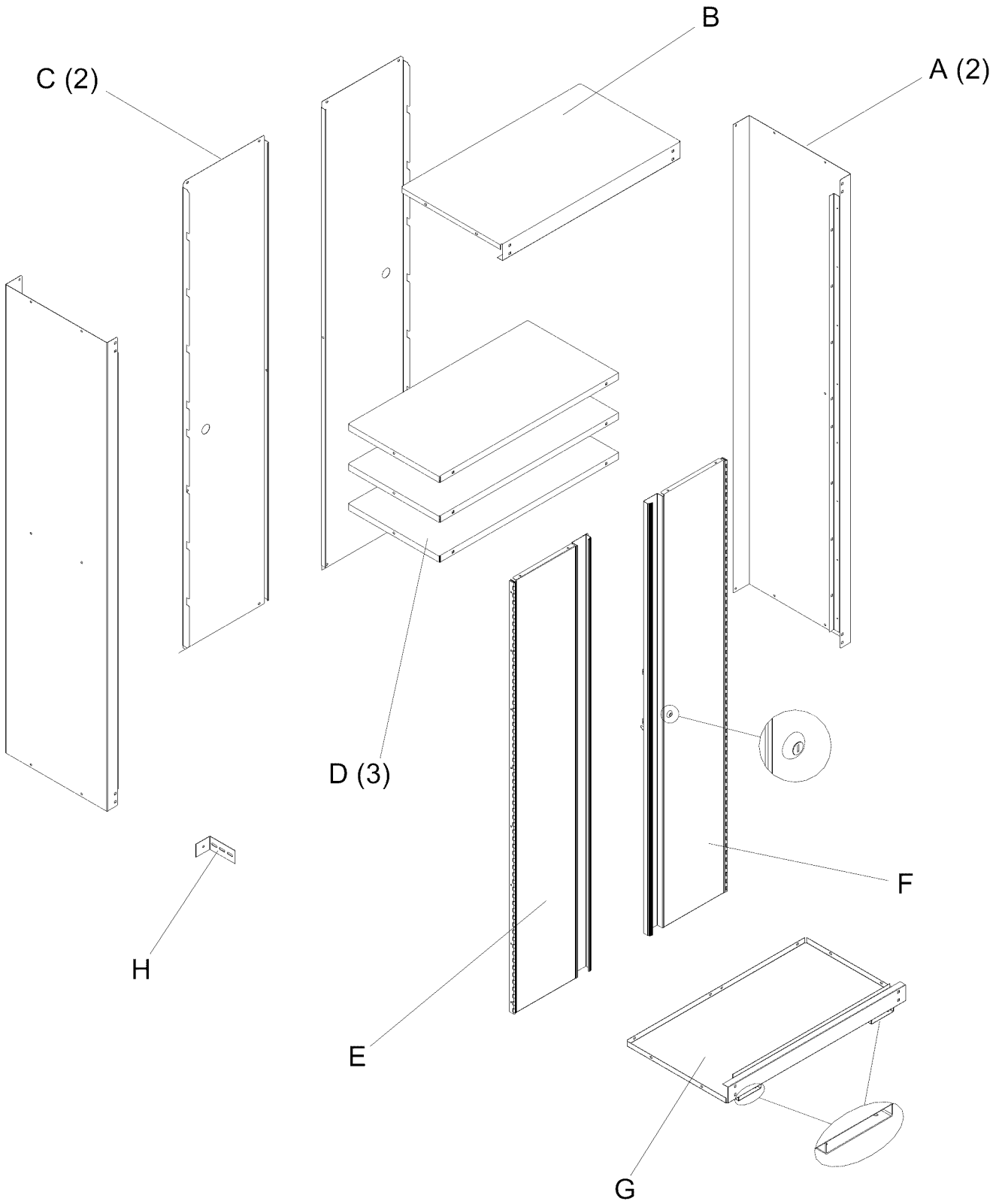
Screw Leveler  GG(4)

5/32" Hex key  HH(1)

#14-10 X 3 Hex screw  JJ(1)

**Call 1-800-4MY-HOME (1-800-469-4663) for Service Parts.**

Refer to Service Parts Drawing for full listing of Service Parts.



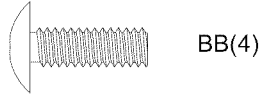
## WARNING

Use adequate personnel to assemble and move cabinet. Failure to do so could result in personal injury or product damage.

## ASSEMBLY

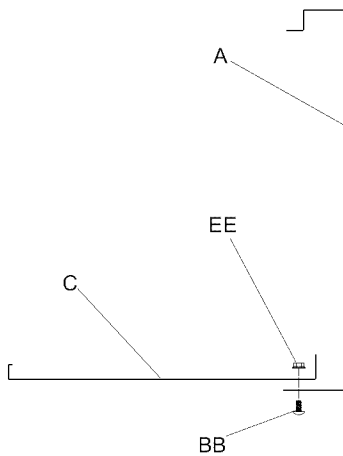
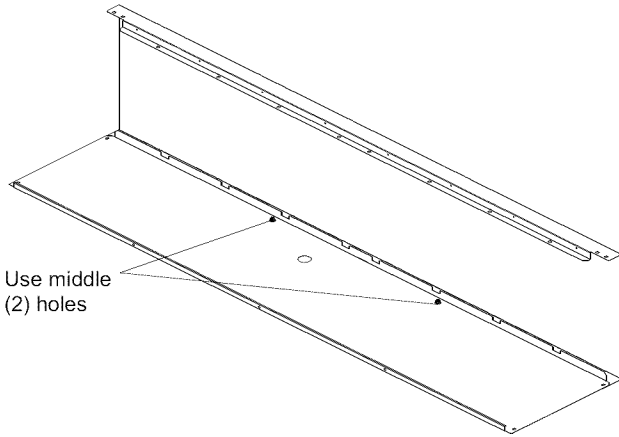
NOTE: While unpacking the cabinet, save packaging materials to use as a scratch free surface.

### STEP (1):

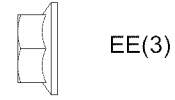
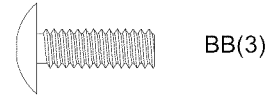


For ease of assembly, finger tighten all fasteners until instructed to wrench tighten in step 7.

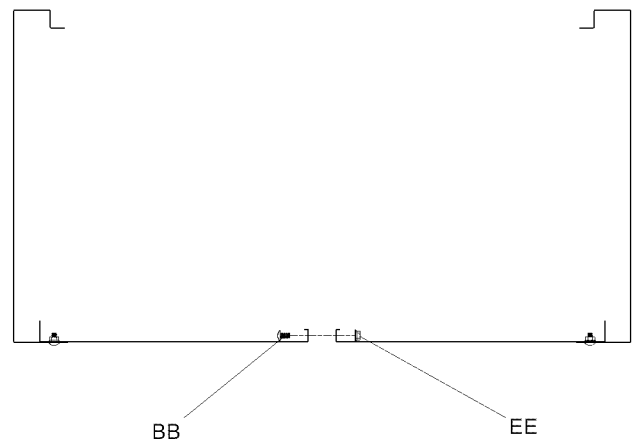
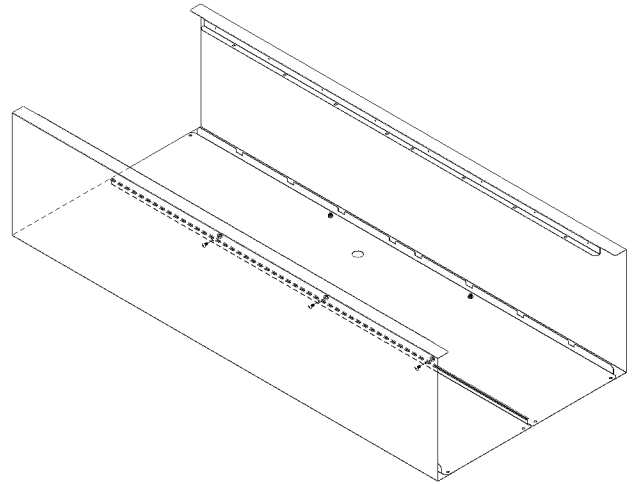
- Place (1) side (A) with flange side down. Use packaging material to prevent scratches.
- Insert (2) screws (BB) into middle (2) holes from bottom of flange on (A).
- Place (1) back (C) over screws in flange on side (A). Attach using (2) nuts (EE).
- Repeat the above procedure to assemble remaining side (A) and back (C).



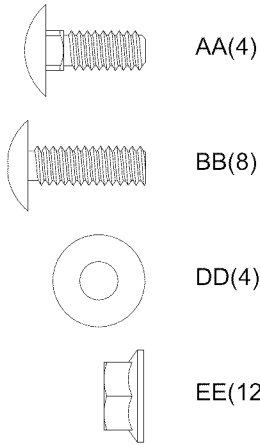
### STEP (2):



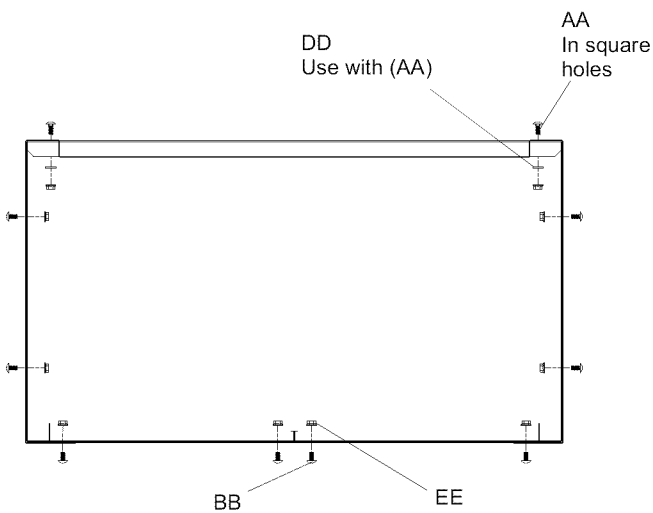
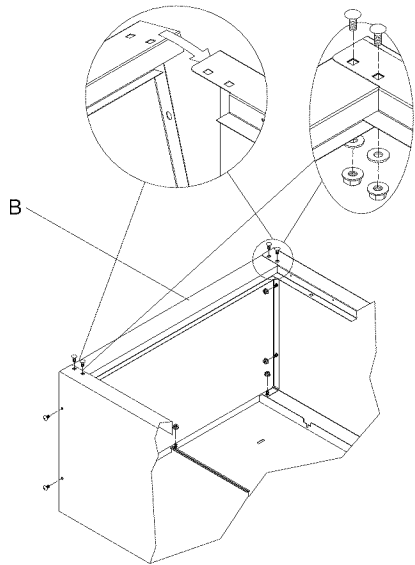
- Connect (2) back panels together using (3) screws (BB) and (3) nuts (EE).



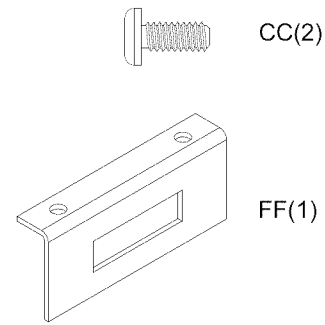
### STEP (3):



- Insert top (B) into one end of cabinet and attach as follows.
- Use (4) bolts (AA), (4) washers (DD) and (4) nuts (EE) in square holes.
- Use (4) screws (BB), and (4) nuts (EE) in round holes on sides.
- Use (4) screws (BB), and (4) nuts (EE) in round holes on back.

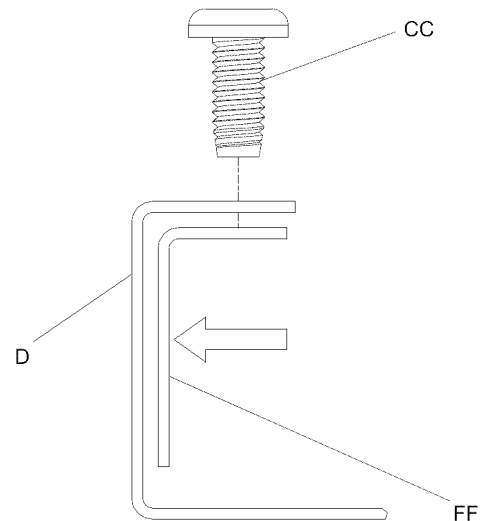
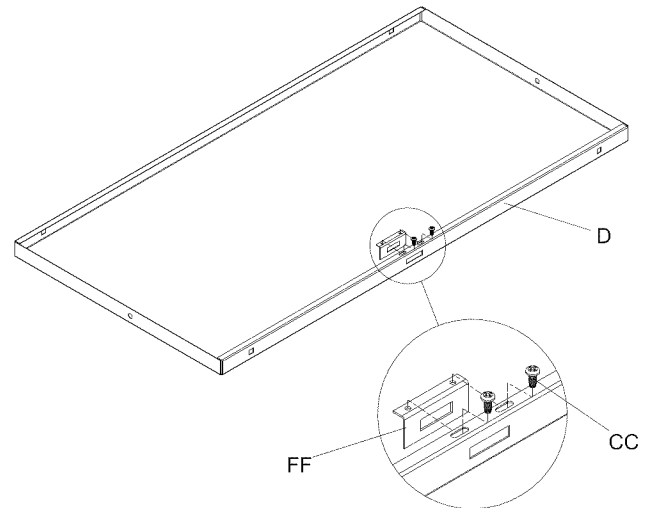


### STEP (4):

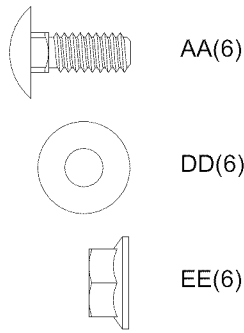


Note: Slide will need adjustment after doors are installed on the unit.

- Place (1) shelf (D) with top down. Use packaging material to prevent scratches.
- Install slider (FF) as shown, using (2) screws (CC).
- Move slider fully to the right and tighten screws. (Do not overtighten.)

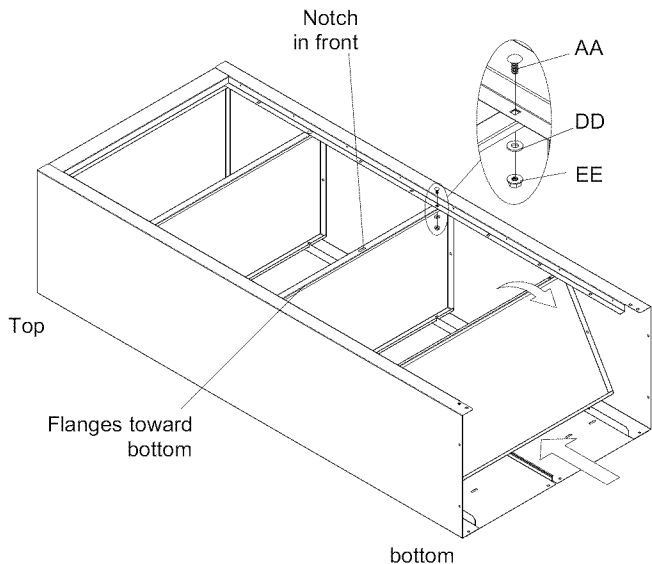


### STEP (5):

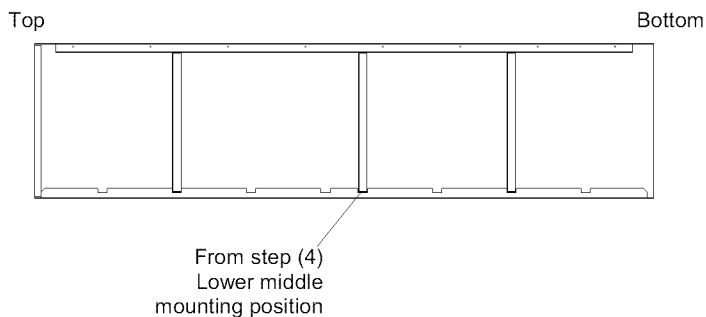


Note: Shelf (D) from step (4) must be installed in bottom middle location to allow door to latch and lock. Top and bottom shelves should have slots facing toward back of unit. Install top shelf first.

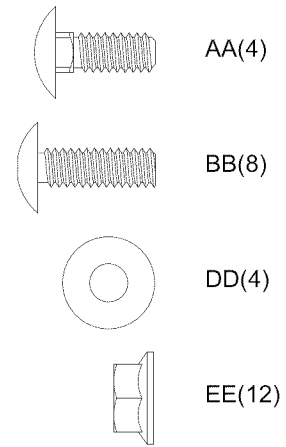
- Insert shelf (D) from bottom of unit. Note: Flanges should face toward bottom of cabinet.
- Place each shelf in desired mounting location in back of unit, and rotate into place as shown.
- Attach each shelf using (2) bolts (AA), (2) washers (DD), and (2) nuts (EE) in each shelf through square mounting holes as shown.



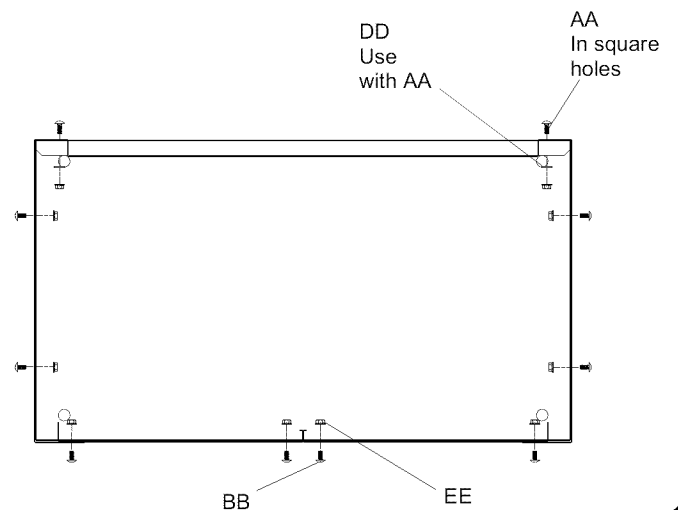
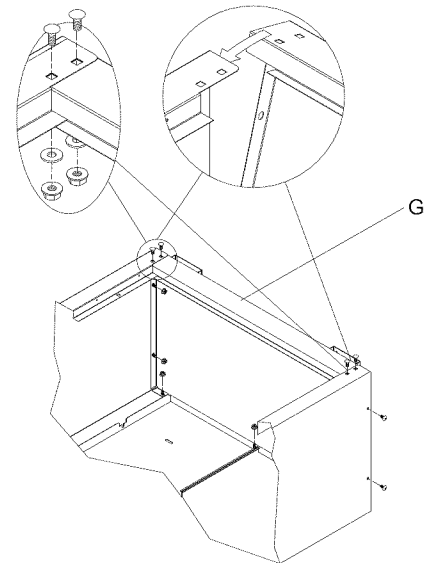
Note: Shelves may be organized in several different configurations. Below is the recommended initial shelf spacing. Top and bottom shelf spacing may be adjusted as necessary.



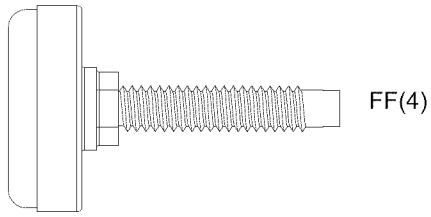
### STEP (6):



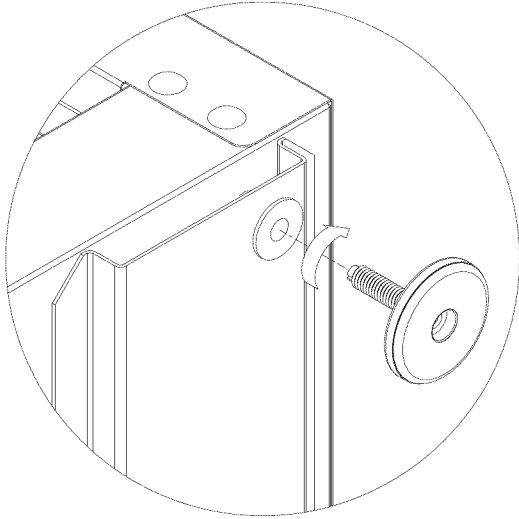
- Insert bottom (G) into bottom end of cabinet and attach as follows.
- Use (4) bolts (AA), (4) washers (DD) and (4) nuts (EE) in square holes.
- Use (4) screws (BB), and (4) nuts (EE) in round holes on sides.
- Use (4) screws (BB), and (4) nuts (EE) in round holes on back.



### STEP (7):

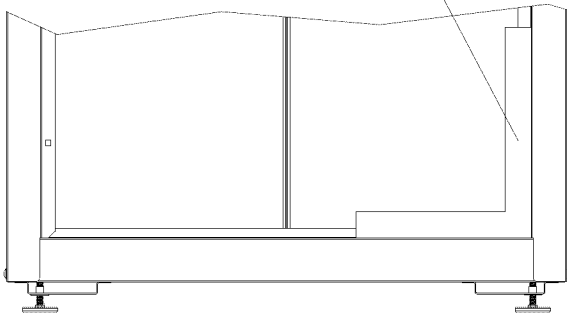


- Install (4) leveling feet (GG). Some adjustments may be necessary after cabinet is in desired location.



- Place the cabinet in its upright position.
- Square the cabinet and wrench tighten all bolts.

Square unit

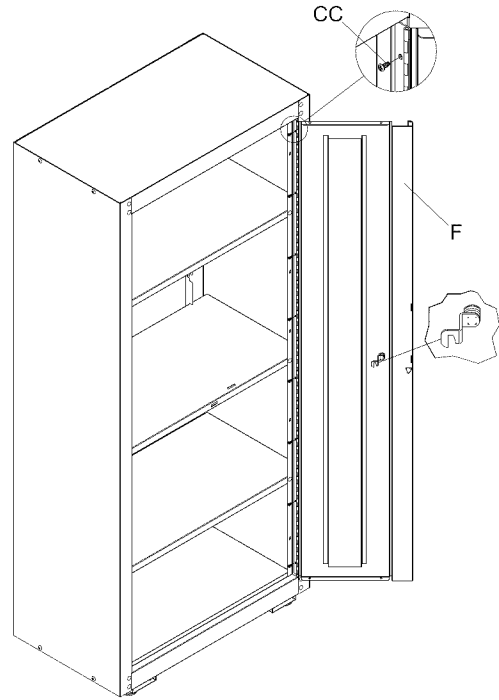


### STEP (8):

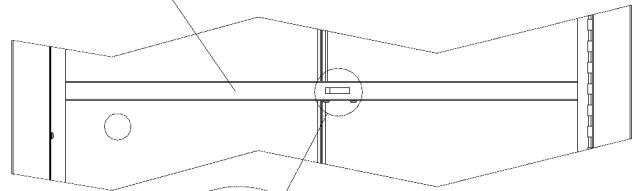


Note: Install both doors and ensure proper alignment and operation before tightening screws.

- Ensure lock on right side door (F) is in the unlock (raised) position.
- Attach the right side door (F) as shown, using (8) screws (CC).
- For proper operation, the lock arm should enter slot on top of shelf when rotated into the lock (down) position. The door latch should line up with the notch on the front of the middle shelf.
- Adjust slider by loosening and retightening screws.
- Attach the left side door (E) in the same manner.



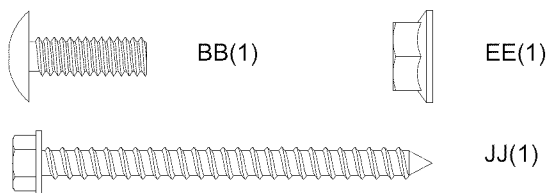
Middle shelf



Adjust for door latch

Tighten screws

## STEP (9):



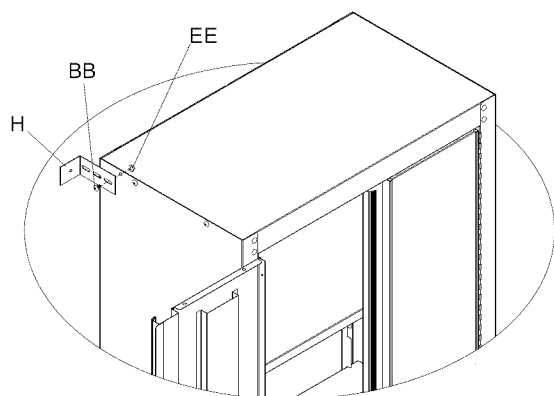
### WARNING

Cabinet **MUST** be attached to a stud in a wood frame wall. Failure to do so may cause personal injury or product damage.

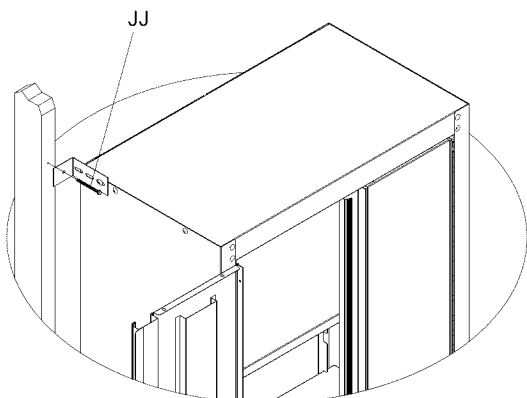
Hardware is provided for wood frame wall use only. Concrete or other surfaces will require other hardware (not provided). Use appropriate hardware per your local building codes. Failure to do so may cause personal injury or product damage.

Note: Mounting bracket may be mounted on either side of the cabinet. Mounting shown on left side.

- Place mounting bracket (H) in desired mounting location on side of cabinet. Mark center of mounting hole location, using slots in bracket as a template.
- Remove bracket. Drill 1/4" mounting hole in side of cabinet.
- Mount bracket (H) to cabinet using (1) screw (BB) and (1) nut (EE).
- Finger tighten.



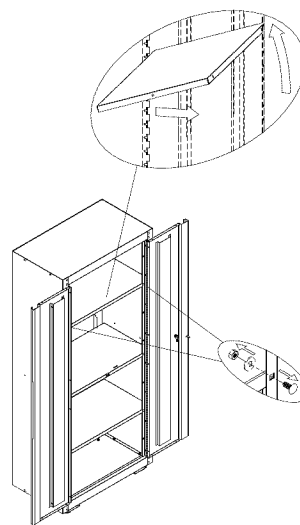
- Align cabinet with a stud. Adjust leveler feet if needed.
- Drill 1/8" pilot hole in stud.
- Attach cabinet to stud using screw JJ.
- Wrench tighten screw holding bracket to cabinet.



## OPERATION

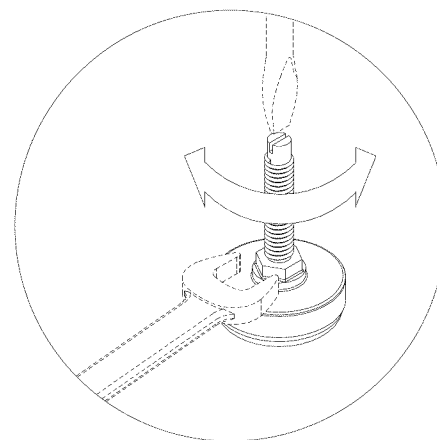
### Shelf Adjustment

- Empty shelf.
- Remove fasteners.
- Rotate shelf upward and pull forward, as shown.
- Move shelf to desired location.
- Insert back of shelf in notches, rotate shelf into place and reinstall fasteners.



### Leveling Foot Adjustment

- Adjust leveling foot to desired position with flat head screwdriver or 1/2" open end wrench as shown.



## MAINTENANCE

- Periodically the surfaces should be cleaned with a mild detergent and water.
- Grease and oil can be removed with most standard cleaning fluids. For safety, use a nonflammable cleaning fluid.
- Auto wax will preserve the unit's luster finish. Apply the wax as to a car. The wax will also help protect the unit against scratches.

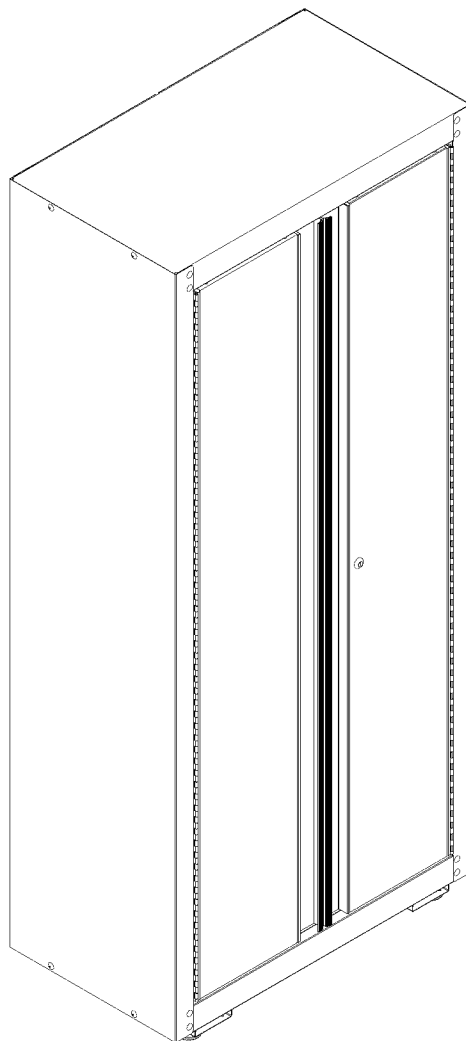




## Placard de sol

10134 Rouge/Noir

10140 Noir/Platine



Prendre soin de lire et de respecter toutes les règles de sécurité et tout le mode d'emploi avant d'utiliser ce meuble. Maintenez ce document pour la future référence.

## CONSEILS DE SÉCURITÉ ET PRÉCAUTIONS:

- Utilisez de l'équipement de sécurité approprié lorsque vous utilisez les outils électriques et les outils à main. Sinon, vous pourriez vous blesser ou endommager le produit.
- Employez une main d'oeuvre bien formée pour assembler et déplacer cet ensemble. Le non-respect de ces précautions risque de causer des blessures ou d'endommager le produit.
- NE vous tenez PAS debout sur ce produit. Vous risqueriez de tomber et de vous blesser.
- NE PAS placer le meuble sur un camion ou sur un objet mobile quelconque. Ceci pourrait entraîner des blessures et des dommages matériels.
- Bien attacher le meuble avant de le déplacer à l'aide d'un chariot élévateur.
- NE PAS modifier le meuble de quelque façon que ce soit. Ne pas souder, par exemple, de barres de verrouillage externes ni fixer d'appareils électriques au meuble. Ceci peut entraîner des blessures et des dommages matériels.
- Laissez le produit sur une surface plane. Le produit risque de devenir instable et de tomber s'il est rangé ou déplacé sur une surface inégale, ce qui peut.
- NE PAS marcher sur les étagères. On peut tomber, ce qui peut causer des blessures.
- Bien fixer le meuble de plancher à un mur en béton ou à un montant. Ne pas le faire peut rendre le meuble de plancher instable et le faire renverser. Cela peut causer des blessures ou endommager le produit.
- Le poids maximum pour chacun des l'étagère ne peut dépasser(50 livres, également réparties.
- Le poids maximum du meuble, toutes charges comprises, ne doit pas dépasser 113,5 kg.

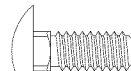
### Outils Requis:

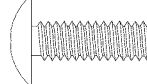
Clé à douille  
 Prise 3/8 po  
 Clef à douille profonde 7/16 po.  
 Clé à fourche d'7/16 po  
 Équerre de charpentier  
 Tournevis à pointe plate  
 Tournevis à pointe cruciforme  
 Perceuse  
 mèche de 1/8 po  
 mèche de 1/4 po

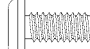
### Pièces comprises :

étiquette	DESCRIPTION	QUANTITÉ
A	Côté	2
B	la partie supérieure	1
C	Derrière	2
D	Étagère	3
E	Porte (gauche)	1
F	Porte (droite)	1
G	Bas	1
H	Support de montage	1

### Matériel compris

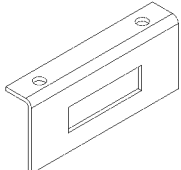
Boulons de carrosserie de 1/4-20 x 5/8 po  AA(14)

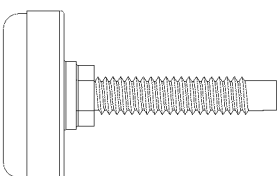
Vis à tête ronde 1/4-20 X 3/4 po  BB(24)

Vis auto tarodeusse n° 8 3/2 x 3/8  CC(18)

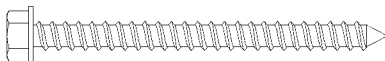
Rondelle de 5/16  DD(14)

Écrou à collerette 1/4-20  EE(38)

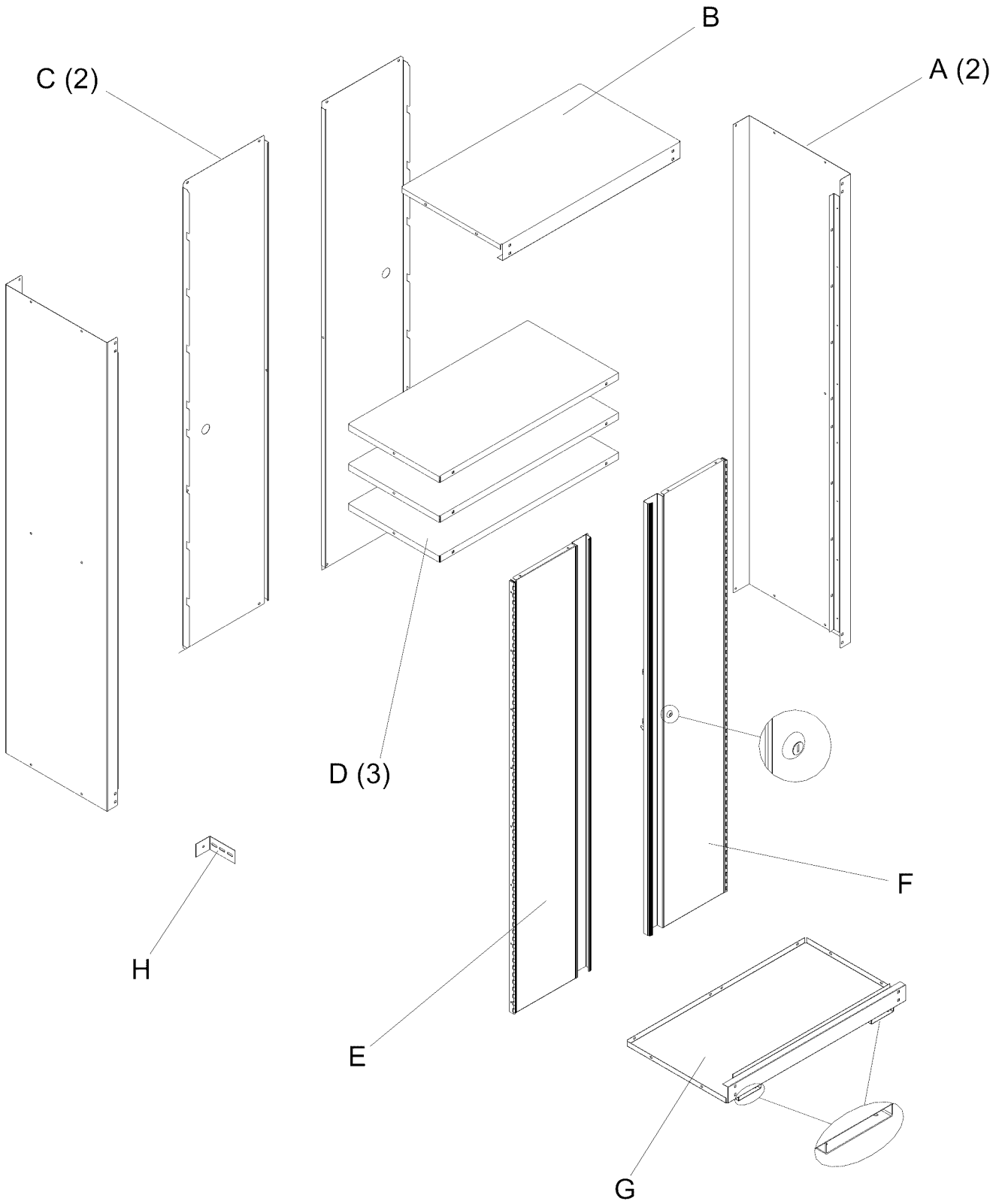
Coulisseau  FF(1)

Vis de mise à niveau  GG(4)

Clef hexagonale de 5/32 po  HH(1)

Vis hexagonale n° 14-10 x 3  JJ(1)

**Appeler 1 800 4MY-HOME® (1 800 469-4663) pour pièces de rechange.**  
 Se reporter au schéma des pièces détachées pour obtenir une liste complète de celles-ci.



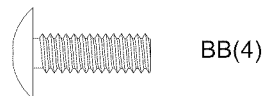
## AVERTISSEMENT

Employez une main d'oeuvre bien formée pour assembler et déplacer cet ensemble. Le non-respect de ces précautions risque de causer des blessures ou d'endommager le produit.

## ASSEMBLAGE

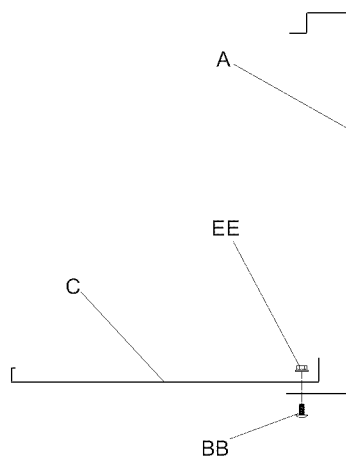
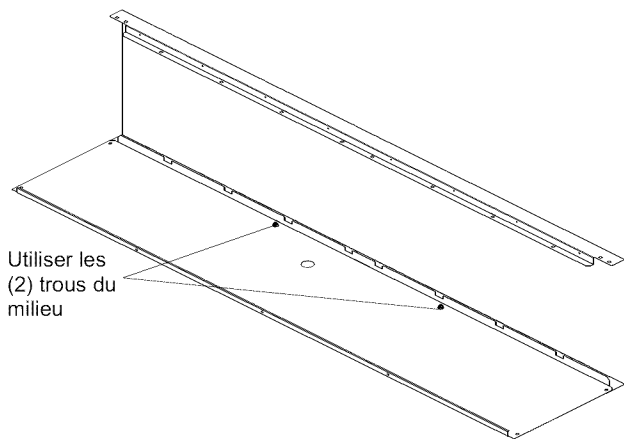
REMARQUE : Conserver les matériaux d'emballage lors du déballage pour utiliser comme protection contre les rayures.

### ÉTAPE (1):

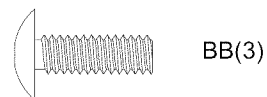


REMARQUE : Pour faciliter le montage, serrer à la main toutes les attaches jusqu'à ce qu'on vous indique de serrer avec une clé à l'étape 7.

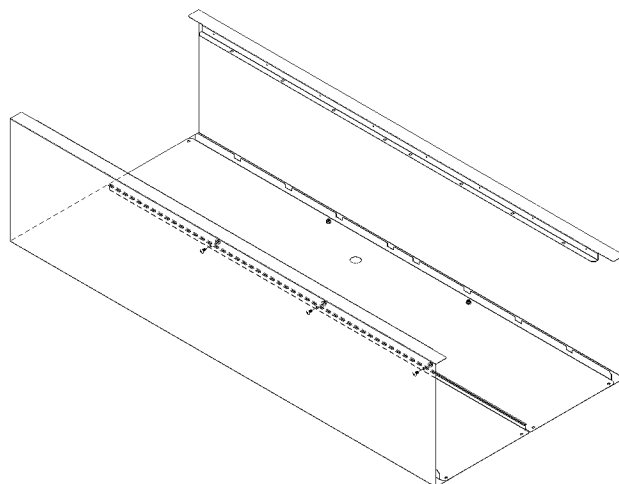
- Placer (1) côté (A) avec le côté collerette vers le bas. Utiliser les matériaux d'emballage pour éviter les rayures.
- Insérer (2) vis (BB) dans les (2) trous du milieu à partir du bas de la collerette sur (A).
- Placer (1) dos (C) sur les vis dans la collerette sur le côté (A). Attacher avec (2) écrous (EE).
- Recommencer la procédure ci-dessus pour monter le côté restant (A) et le dos (C).



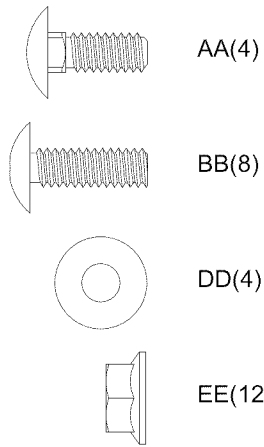
### ÉTAPE (2):



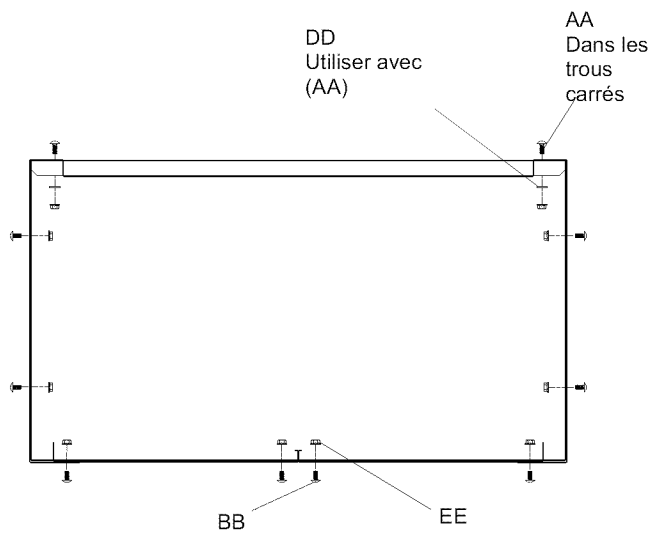
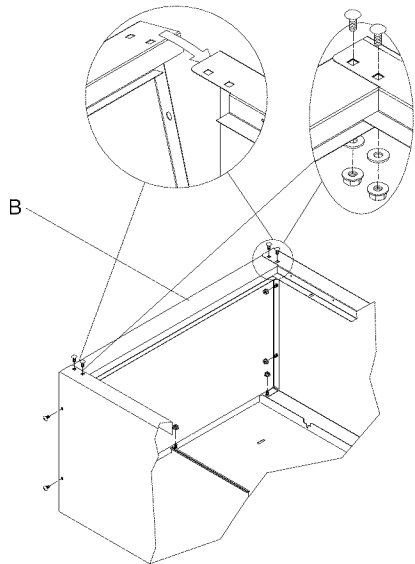
- Connecter les (2) dos (C) avec (3) vis (BB) et (3) écrous (EE).



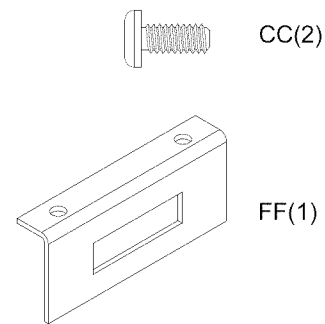
### ÉTAPE (3):



- Insérer le dessus (B) dans une extrémité du meuble et fixer comme suit.
- Utiliser (4) boulons (AA), (4) rondelles (DD) et (4) écrous (EE) dans les trous carrés.
- Utiliser (4) vis (BB) et (4) écrous (EE) dans les trous ronds sur les côtés.
- Utiliser (4) vis (BB) et (4) écrous (EE) dans les trous ronds au dos.

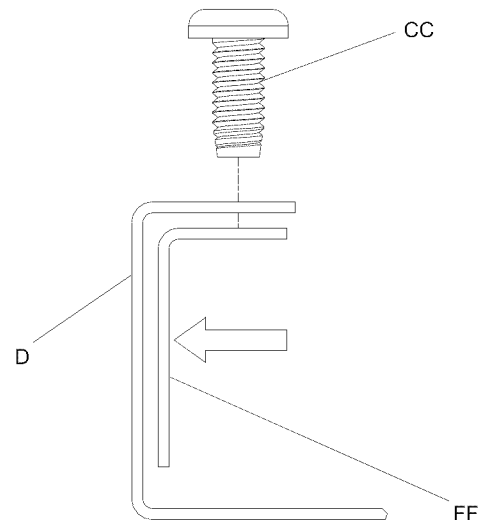
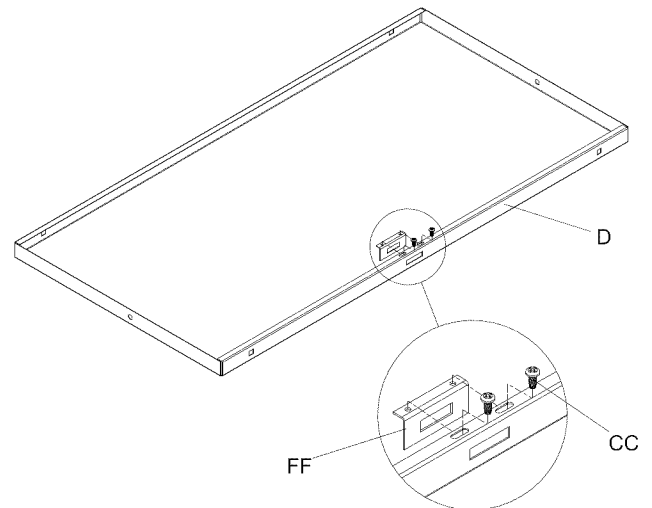


### ÉTAPE (4):

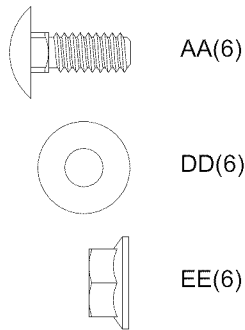


Remarque : Il faudra régler la glissière une fois les portes installées sur le meuble.

- Placer (1) étagère (D) avec le dessus vers le bas. Utiliser les matériaux d'emballage pour éviter les rayures.
- Monter la glissière (FF) comme montré en utilisant (2) vis (CC).
- Déplacer la glissière jusqu'au bout à droite et serrer les vis. (Ne pas trop serrer.)

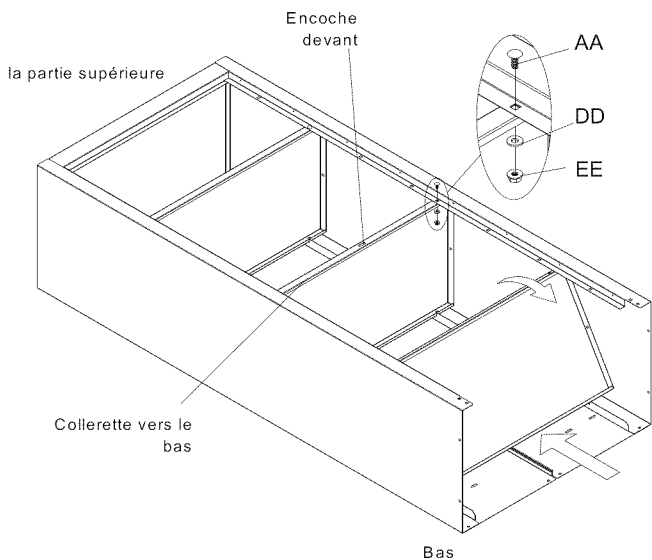


## ÉTAPE (5):

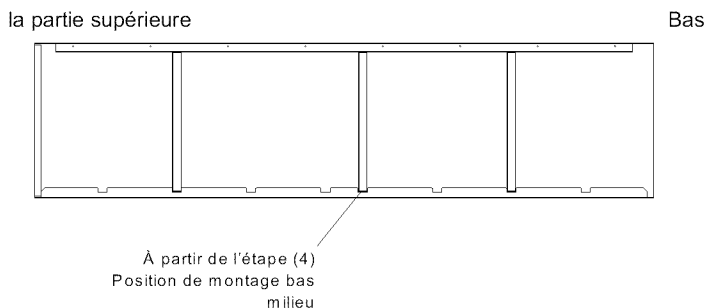


Remarque : Il faut installer l'étagère (D) de l'étage (4) au milieu du bas pour permettre de verrouiller la porte. Les fentes des étagères du dessus et du dessous doivent être tournées vers l'arrière du meuble. Installer l'étagère du milieu en premier.

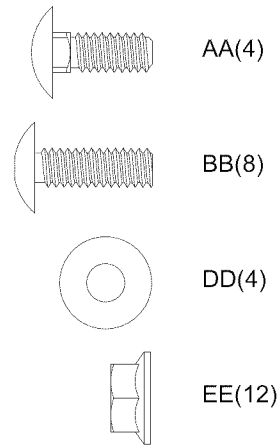
- Insérer l'étagère (D) à partir du bas du meuble. Remarque : Les collerettes doivent être tournées vers le bas de l'armoire.
- Placer chaque étagère dans l'emplacement de montage désiré au dos du meuble et faire tourner en place comme montré.
- Fixer l'étagère à l'aide de (2) boulons (AA), (2) rondelles (DD) et (2) écrous (EE) dans chaque étagère au travers des trous carrés de montage comme montré.



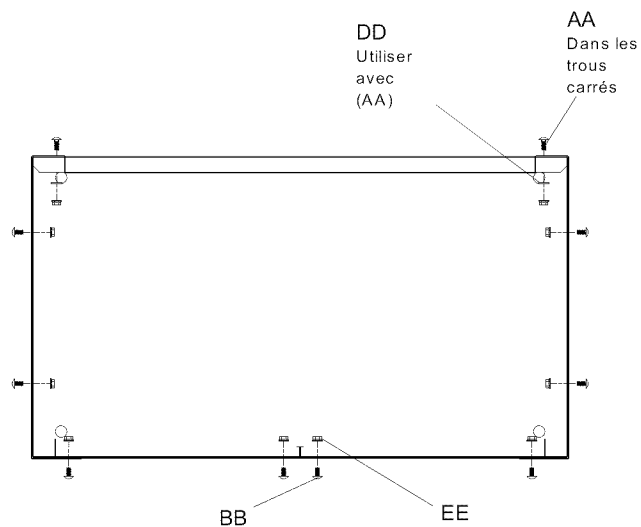
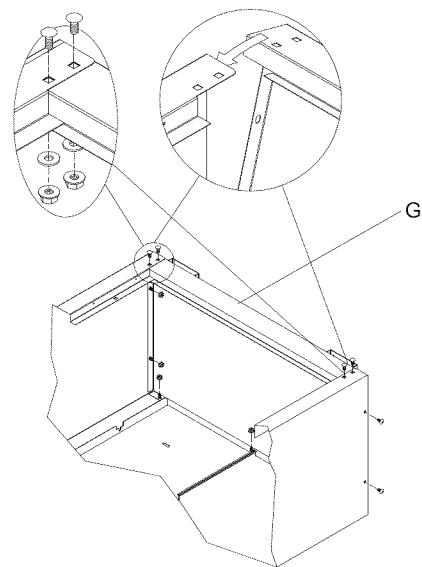
Remarque : On peut arranger les étagères de plusieurs façons. Ci-dessous se trouve l'espacement d'étagères recommandé. On peut régler l'espacement du haut et du bas si nécessaire.



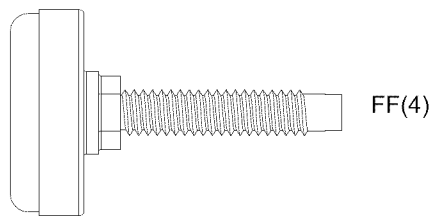
## ÉTAPE (6):



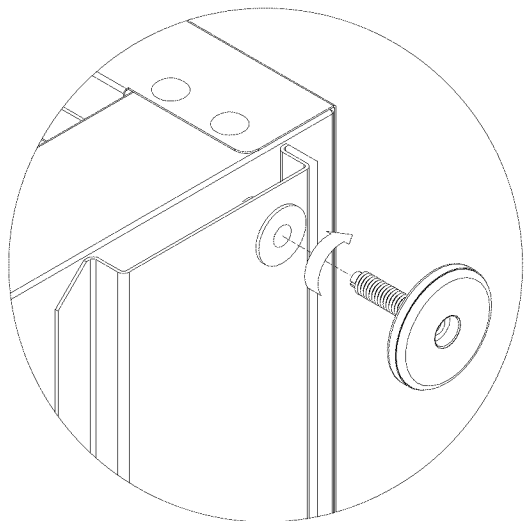
- Insérer le dessous (G) au bas de l'armoire et fixer comme suit.
- Utiliser (4) boulons (AA), (4) rondelles (DD) et (4) écrous (EE) dans les trous carrés.
- Utiliser (4) vis (BB) et (4) écrous (EE) dans les trous ronds sur les côtés.
- Utiliser (4) vis (BB) et (4) écrous (EE) dans les trous ronds au dos.



## ÉTAPE (7):

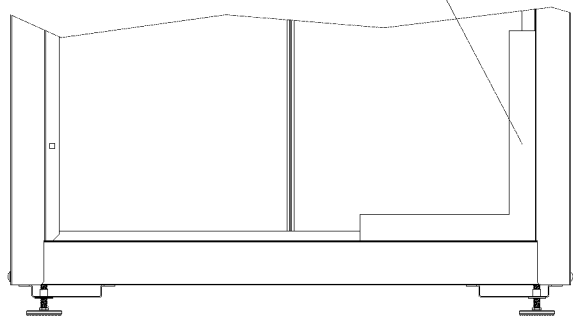


- Installer (4) pieds réglables (GG). Certains réglages peuvent s'avérer nécessaires une fois que l'armoire est dans l'emplacement désiré.



- Redresser l'armoire.
- Mettre le meuble d'aplomb et serrer tous les boulons à la clé.

Unité d'aplomb

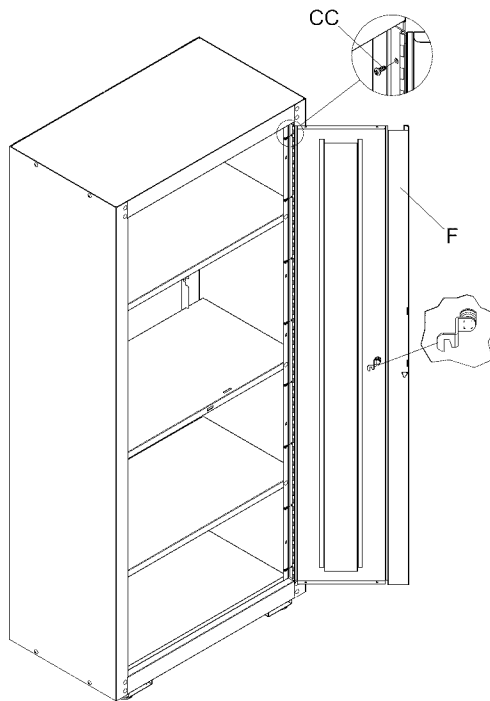


## ÉTAPE (8):

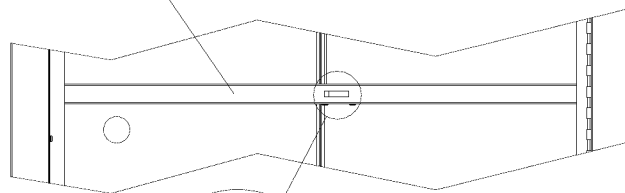


Remarque : Installer les deux portes et vérifier le bon alignement et le bon fonctionnement avant de serrer les vis.

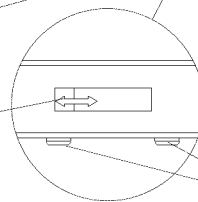
- S'assurer que le verrou de la porte de droite (F) est en position déverrouillé (relevé).
- Fixer la porte de droite (F) comme montré en utilisant (8) vis (CC).
- Pour le bon fonctionnement, le bras de verrouillage doit entrer dans la fente sur le dessus de l'étagère quand on fait tourner dans la position verrou (bas). Le loquet doit être aligné sur l'encoche du devant de l'étagère du milieu.
- Régler la glissière en relâchant et en resserrant les vis.
- Fixer la porte gauche (E) de la même façon.



Étagère du milieu

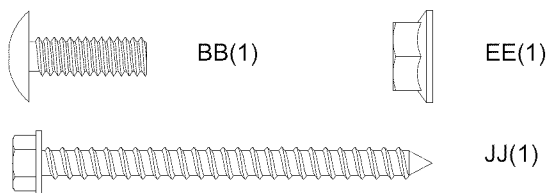


Régler pour le loquet



Serrer les vis

## ÉTAPE (9):



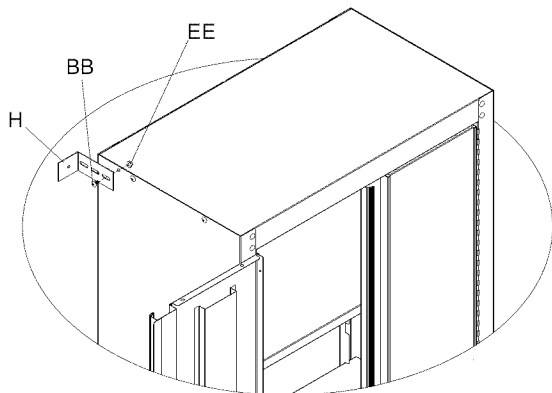
### AVERTISSEMENT

L'armoire DOIT être fixée à un chevron de la structure d'un mur. Le défaut de respecter cette directive peut entraîner des blessures corporelles ou endommager le produit.

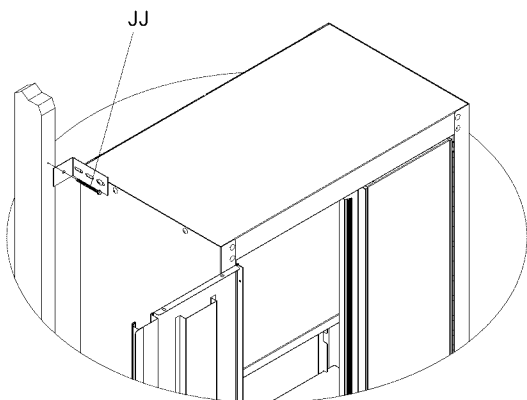
Visserie fournie pour utiliser uniquement avec des murs à montants en bois. Le béton et les autres surfaces auront besoin d'une autre visserie (non fournie). Utiliser la visserie appropriée en accord avec le code du bâtiment. Ne pas le faire peut causer

Remarque : Le support de montage peut être monté sur n'importe quel côté du meuble. Montage montré sur le côté gauche.

- Placer le support de montage (H) sur l'emplacement de montage désiré sur le côté de l'armoire. Marquer le milieu de l'emplacement du trou de montage utilisant les fentes du support comme gabarit.
- Enlever le support. Percer un trou de montage de 1/4 po dans le côté de l'armoire.
- Monter le support (H) au meuble avec (1) vis (BB) et (1) écrou (EE).
- Serrez avec les doigts.



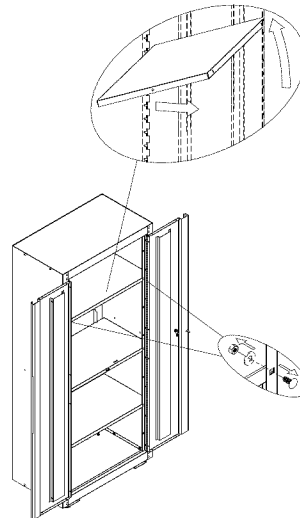
- Aligner le placard sur un montant. Régler les pieds réglables si nécessaire.
- Percez un avant-trou de 1/8" (0,32 cm) dans le montant.
- Fixer le meuble au montant avec une vis (JJ).
- Serrer la vis à la clé en tenant le support au meuble.



## FONCTIONNEMENT

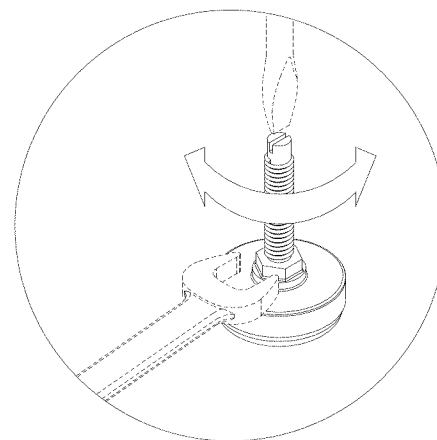
### Réglage des étagères

- Étagère vide.
- Enlever les attaches.
- Visser l'étagère vers le haut et tirer vers l'avant, tel qu'illustré.
- Placer l'étagère à l'endroit voulu.
- Insérer l'arrière de l'étagère dans les crans, visser en place et reposer les attaches.



### Réglage Des Pieds De Mise À Niveau

- Régler le pied de mise à niveau à la position désirée avec un tournevis à lame plate ou une clé à fourche de 1/2 comme montré.



## ENTRETIEN

- Les surfaces doivent être nettoyées régulièrement avec un détergent doux et de l'eau.
- Est possible d'enlever la graisse et l'huile avec la plupart des produits nettoyants usuels. Pour plus de sécurité, il est conseillé d'utiliser un produit nettoyant ininflammable.
- La cire pour voiture protégera l'éclat de la finition de l'ensemble. Appliquez la cire comme sur une voiture. La cire contribuera aussi à protéger l'ensemble contre les égratignures.