

Installation Instructions
Instructions d'installation
Instrucciones de Instalación

3-10
11-18
19-26

Cooktop

Model:

NET 8654 UC, NET 8054 UC
NET 5654 UC, NET 5054 UC
NEM 3664 UC, NEM 3064 UC





Important Safety Instructions

READ AND SAVE THESE INSTRUCTIONS

Important

SAVE THESE INSTRUCTIONS FOR THE LOCAL ELECTRICAL INSPECTOR'S USE.

LEAVE THESE INSTRUCTIONS WITH THE APPLIANCE AFTER INSTALLATION IS COMPLETE.



WARNING: If the information in this manual is not followed exactly, fire or shock may result causing property damage or personal injury.



WARNING: Do not repair or replace any part of the appliance unless specifically recommended in this manual. Never modify or alter the construction of the appliance.

Improper installation, service or maintenance can cause injury or property damage. Refer to this manual for guidance. Refer all servicing to a factory authorized service center.

Remove all tape and packaging before using the appliance. Destroy the packaging after unpacking the appliance. Never allow children to play with packaging material.

Appliance handling safety

Hidden surface may have sharp edges. Use caution when reaching behind or under appliance.

Electric safety

Before installing, switch off the circuit breaker in the fuse box. Lock circuit breaker to prevent power from being turned on accidentally.

The circuit breaker must have a contact separation of at least 3mm in all poles.

Be sure your appliance is properly installed and grounded by a qualified technician.

Installer – show the owner the location of the circuit breaker or fuse. Mark it for easy reference.

This appliance has been tested in accordance with ANSI/UL 858 Standard for Safety for Household Electric Ranges and CAN/CSA E60335-1 and E60355-2-6 National Standard of Canada for Household Cooking Ranges. It is the responsibility of the owner and installer to determine if additional requirements and standards apply in specific installations.

Related equipment safety

The cooktop is only guaranteed safe to use if installed by a specialist in accordance with these installation instructions. The installer is liable for any damage resulting from incorrect installation.

To eliminate the risk of burns or fire by reaching over heated surface units, cabinet storage space located above the surface units should be avoided. If cabinet storage is to be provided, the risk can be reduced by installing a range hood that projects horizontally a minimum of 5 inches (12.7 cm) beyond the bottom of the cabinet.

Do not install refrigerators, dishwashers, non-fan-assisted ovens or washing machines which fit underneath the cooktop.

Note: We strongly recommend the installation of a ventilation system with this appliance.

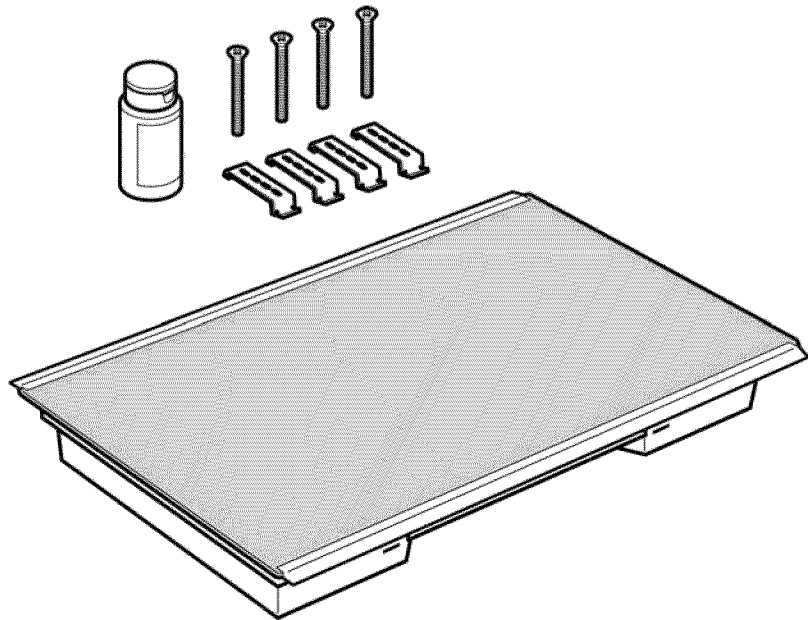
Before you begin

Tools and parts needed

- Phillips head screwdriver
- Pencil
- Drill with 1/4" bit
- Jigsaw
- Tape measure

Note: Additional materials may be necessary for installation in solid surface countertops. Contact the countertop manufacturer.

Parts included



Preparation

Countertop requirements



WARNING: To reduce the risk of ignition of surrounding combustible materials, install at least 2" (51mm) from both sidewalls and the rear wall.

Note

The countertop must be level and horizontal. The stability of the countertop must still be guaranteed after the cutout has been made.

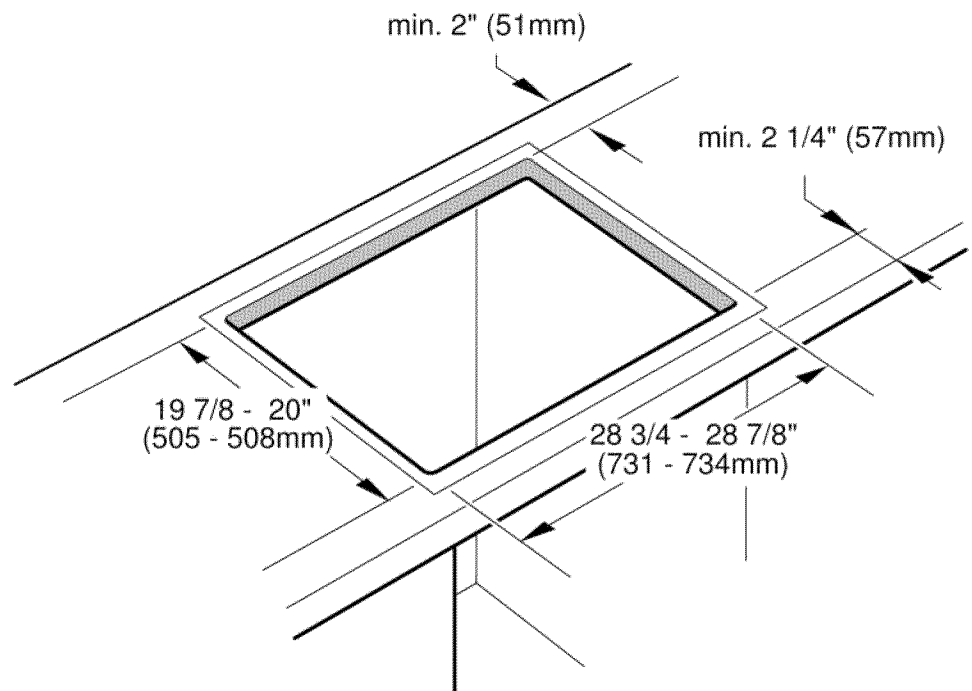
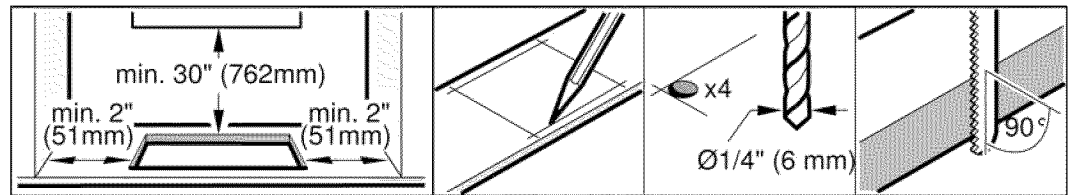
After preparing cutout, remove shavings as they can affect the function of electrical components.

Seal the cutout surfaces to make them heat-resistant. This prevents the surfaces from swelling as a result of moisture.

Solid surface countertops often require special installations. For example, heat reflective tape and rounded corners may be necessary. Contact the countertop manufacturer for instructions specific to your countertop.

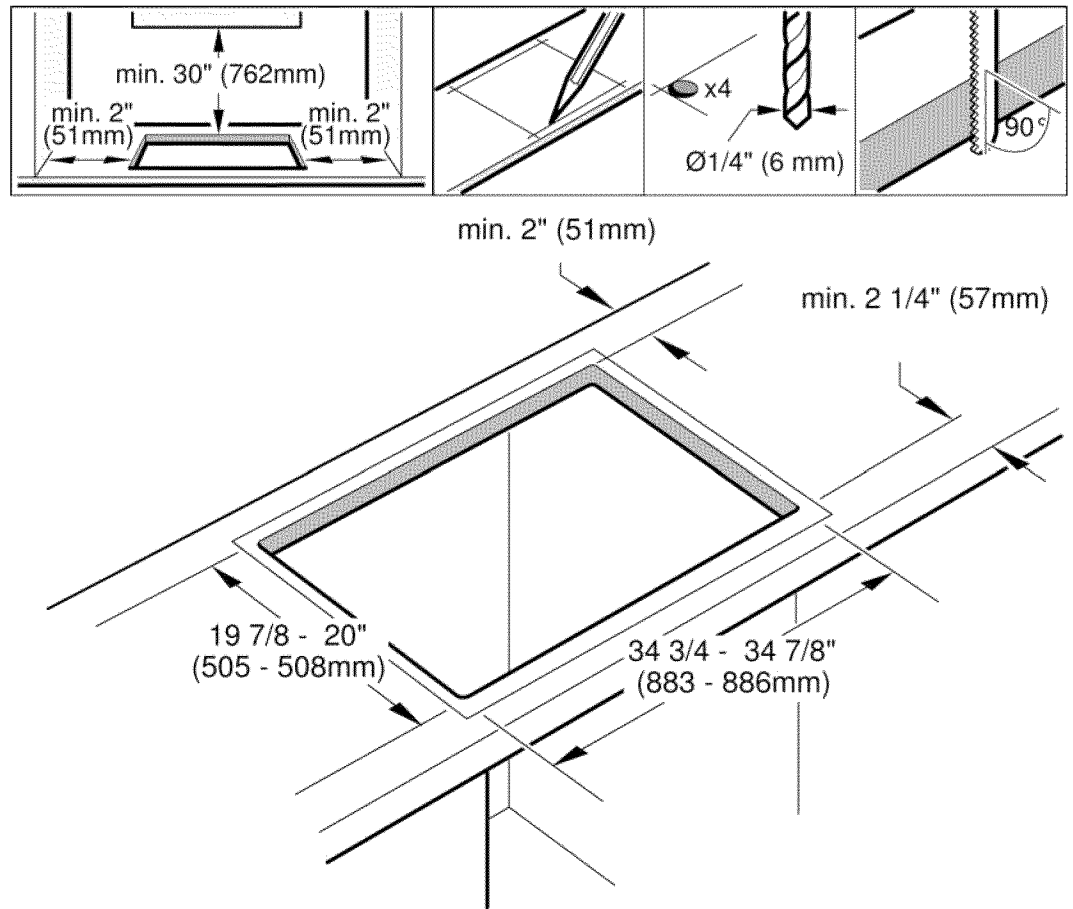
30"

Model:
NET8054UC
NET5054UC
NEM3064UC



36"

Model:
NET8654UC
NET5654UC
NEM3664UC



Cabinet requirements

The distance from the top of the cooktop to the bottom of cabinets above can be reduced to 24" when the bottom of the wood or metal cabinet is protected by not less than 1/4"(6.35mm)-thick flame-retardant millboard covered with not less than no. 28 MSG sheet steel, 0.015" (0.4 mm) thick stainless steel, 0.024" (0.6 mm) aluminum) or 0.020" (0.5 mm) thick copper.

Installation procedure

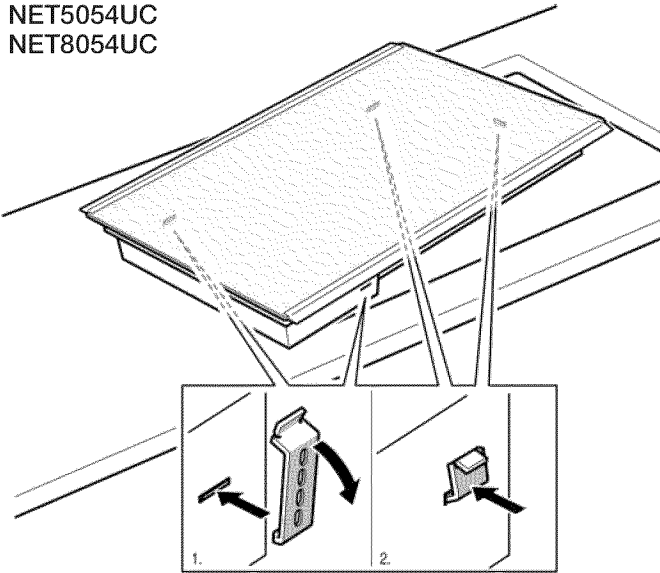


WARNING: Use protective gloves while installing the cooktop.

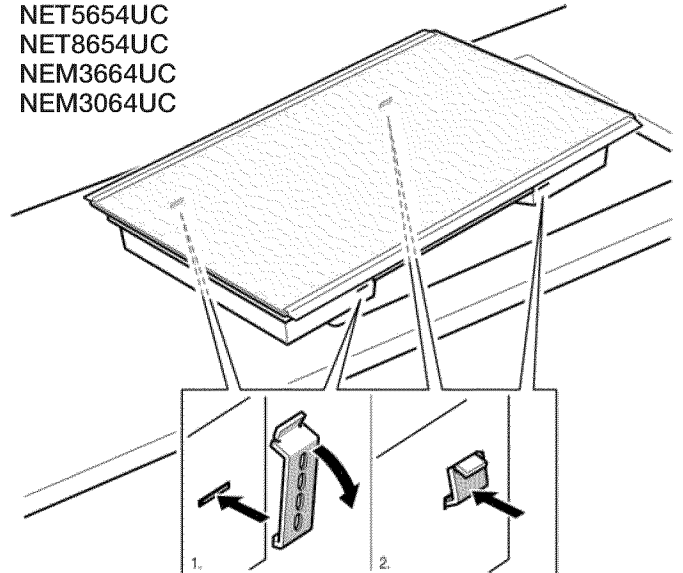
Secure cooktop to countertop

The cooktop should be secured to the countertop using the clamps provided. Prior to inserting cooktop into cutout, attach clamps to the corresponding slots.

NET5054UC
NET8054UC



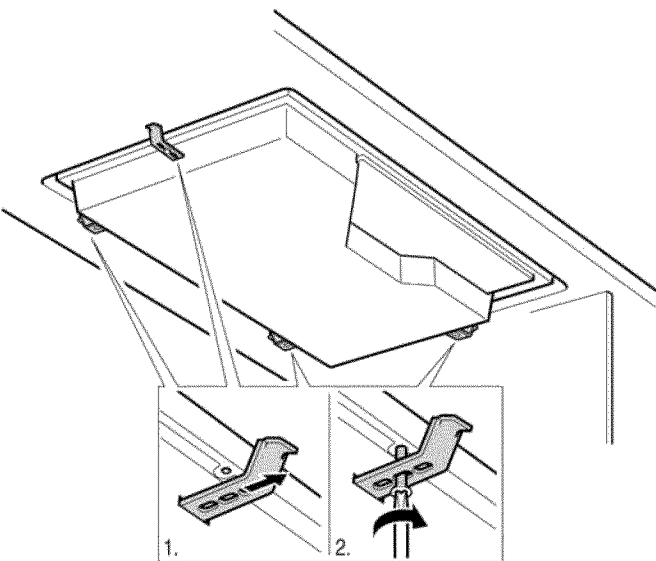
NET5654UC
NET8654UC
NEM3664UC
NEM3064UC



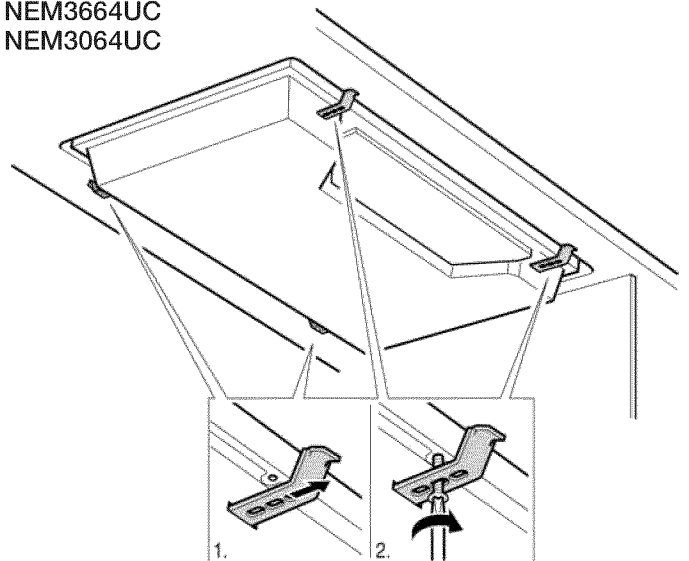
Place cooktop into cutout.

Insert clamping screws into the bracket and secure cooktop to countertop. Use a wood block to protect fragile countertop materials.

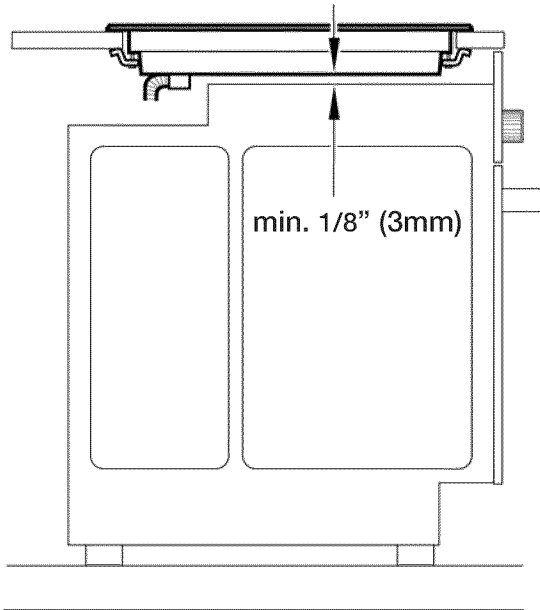
NET5054UC
NET8054UC



NET5654UC
NET8654UC
NEM3664UC
NEM3064UC

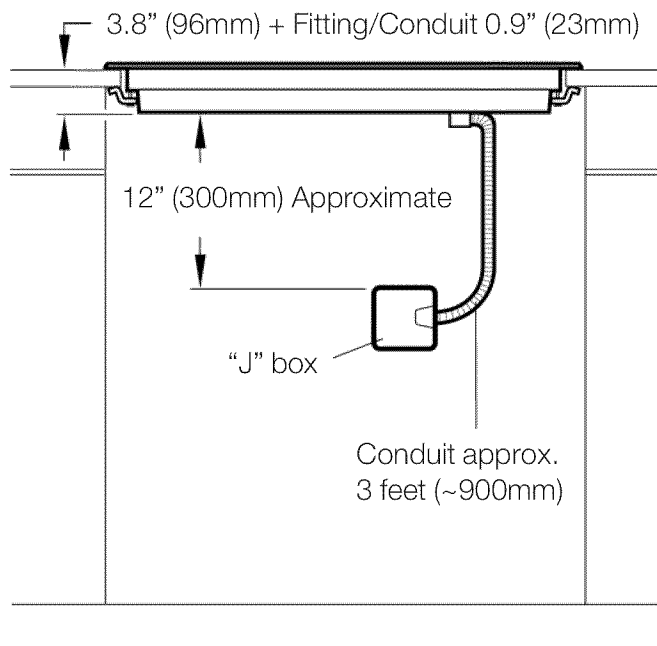


A minimum clearance of 1/8" (3mm) is required between the unit and any oven installed beneath it.



Electrical installation

Electrical requirements



You can find the identification plate with the electrical specifications on the underside of the appliance. The junction box must be located within 3 feet of the cooktop connection. It should be easily accessible for service purposes.

Power Supply

Model	240 V AC, 60 Hz system: circuit breaker	208 V AC, 60 Hz system: circuit breaker
NET8654UC	50 Amp	40 Amp
NET8054UC	40 Amp	30 Amp
NET5654UC	40 Amp	40 Amp
NET5054UC	40 Amp	30 Amp
NEM3664UC	40 Amp	40 Amp
NEM3064UC	30 Amp	30 Amp

Electrical connection



CAUTION: Before installing, switch off the circuit breaker in the fuse box. Lock circuit breaker to prevent power from being turned on accidentally.

The branch-circuit breakers ampacity, the wire sizes and the connections must be conform to the requirements of the National Electrical Code or Canadian Electrical Code and all local codes and ordinances.

Attach flexible conduit to the junction box.



WARNING: To reduce the risk of electric shock and fire, do not use a flexible power-supply cord.

Connect the cooktop lead wires to the junction box supply wires in proper phase:

black (L1) to black

red (L2) to red

blank copper wire to ground

Test the installation



CAUTION: Before turning on power supply, make sure all controls are in the **OFF** position.

Remove everything from the cooktop surface including stickers.

Clean cooktop surface with cooktop cleaning creme.

Switch on the circuit breaker.

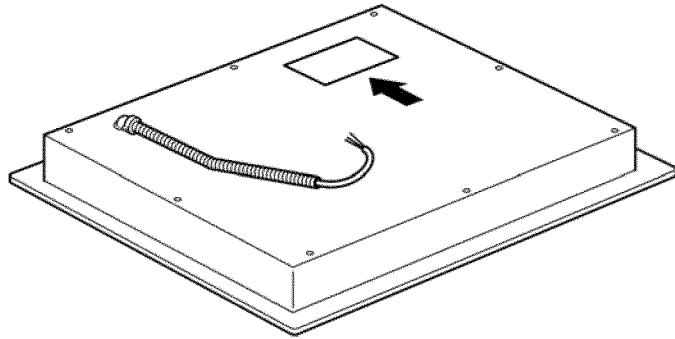
Verify that elements function properly.

Service

Contact our Service department if your appliance needs repair. Our central Customer Service Center (see below) will also be happy to supply you with details on a center close to you.

When you contact our customer service, please have the E number and the FD number for your appliance available.

You can find the identification plate with these numbers on the underside of the appliance.



Questions? Please contact us. We look forward to hearing from you!

1-800-944-2904
www.boschappliances.com
5551 McFadden Ave.
Huntington Beach, CA 92649



Instructions de sécurité importantes

LISEZ ET GARDEZ CES INSTRUCTIONS

Important

CONSERVER CES INSTRUCTIONS POUR L'INSPECTEUR EN ÉLECTRICITÉ LOCAL.

LAISSER CES INSTRUCTIONS AVEC L'APPAREIL APRÈS AVOIR TERMINÉ L'INSTALLATION.



AVERTISSEMENT: Si l'information de ce guide n'est pas suivie exactement, il peut en résulter un incendie ou un choc électrique causant des dommages à la propriété, des blessures ou la mort.



AVERTISSEMENT: Ne pas réparer ni remplacer toute pièce de l'appareil à moins que cela ne soit expressément recommandé dans ce manuel. Ne jamais modifier ni altérer la configuration de l'appareil. Toute installation, réparation ou maintenance inadéquate peut entraîner des blessures ou des dommages matériels. Se reporter à ce manuel pour obtenir des conseils sur la façon de procéder. Toute réparation doit être effectuée par un centre de réparation autorisé par l'usine.

Enlever le ruban adhésif et l'emballage avant d'utiliser l'appareil. Détruire l'emballage après avoir déballé l'appareil. Ne jamais laisser les enfants jouer avec les matériaux de conditionnement.

Manutention sécuritaire de l'appareil

Certaines surfaces peuvent avoir des bords tranchants. Faire attention en étendant le bras derrière l'appareil ou en dessous.

Sécurité en matière d'électricité

Avant d'installer la table de cuisson, couper l'alimentation au boîtier de disjoncteurs. Verrouiller le disjoncteur pour éviter toute mise en circuit accidentelle.

Le disjoncteur devrait avoir une séparation des contacts d'au moins 3 mm à tous les pôles.

S'assurer que l'appareil est adéquatement installé et mis à la terre par un technicien qualifié.

Installateur : Indiquer au propriétaire l'emplacement du disjoncteur ou du fusible. Identifier sa position pour pouvoir le retrouver facilement.

Cet appareil a été testé conformément à la norme ANSI/UL 858 pour les cuisinières domestiques et les normes nationales CAN/CSA E60335-1 et E60355-2-6, Sécurité des appareils électrodomestiques, Règles pour les tables de cuisson. Il incombe au propriétaire et à l'installateur de déterminer si des exigences et des normes additionnelles s'appliquent pour une installation spécifique.

Sécurité relative à l'équipement connexe

L'utilisation sécuritaire n'est garantie que si l'installation de la table de cuisson se fait par un spécialiste conformément à ces instructions. L'installateur est responsable de tout dommage résultant d'une installation incorrecte.

Pour éliminer le risque de brûlures ou d'incendie lorsque l'on allonge le bras au-dessus des éléments de surface chauds, éviter d'installer des placards au-dessus des éléments de surface. Si l'installation de placards est prévue, le risque peut être réduit en installant une hotte aspirante qui dépasse horizontalement d'au moins 5 po (12,7 cm) la base du placard.

Ne pas installer de réfrigérateur, de lave-vaisselle, de four sans ventilateur ou de lave-linge sous la table de cuisson.

Remarque: Nous recommandons fortement l'installation d'un système de ventilation avec cet appareil.

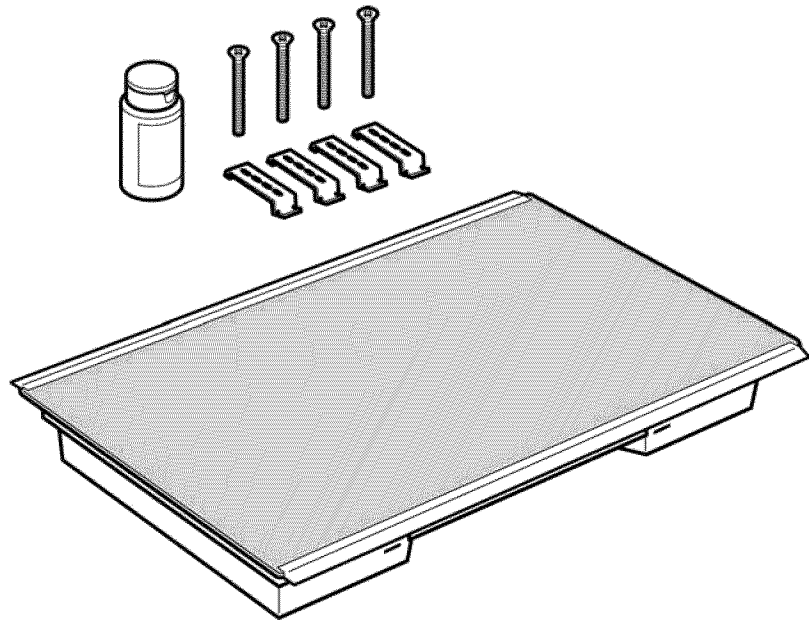
Avant de commencer

Outils et pièces nécessaires

- Tournevis à lame Philips
- Crayon
- Perceuse avec mèche 1/4 po (6,35 mm)
- Scie sauteuse
- Ruban à mesurer

Remarque: Des matériaux supplémentaires peuvent être nécessaires pour installer les plans de travail à surface solide. Contacter le fabricant du plan de travail.

Pièces comprises



Préparation

Exigences pour le plan de travail



AVERTISSEMENT: Pour réduire le risque d'inflammation des matériaux combustibles adjacents, l'installation doit laisser un dégagement d'au moins 2 po (51 mm) entre la table de cuisson et les murs latéraux et arrière.

Remarque

Le plan de travail doit être de niveau et horizontal. Le plan de travail doit rester stable après la découpe.

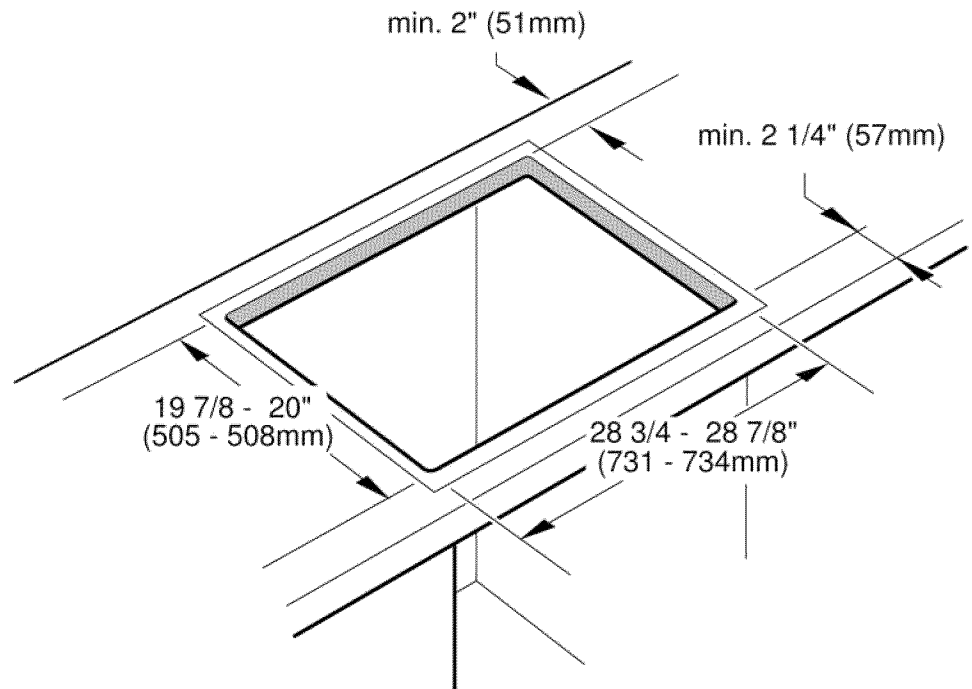
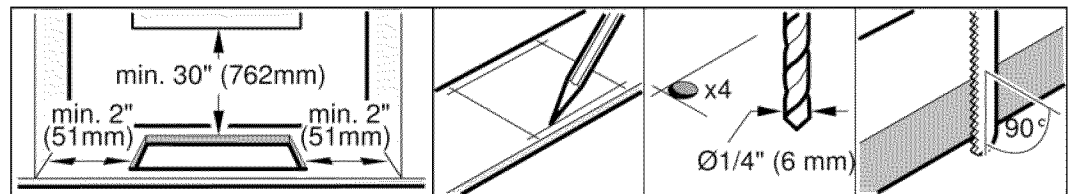
Après avoir effectué la découpe, enlevez les copeaux car ceux-ci risquent de gêner le fonctionnement des composants électriques.

Sceller les surfaces de la découpe pour les rendre résistantes à la chaleur. Ceci évite le gonflement des surfaces entraîné par l'absorption de l'humidité.

Les plans de travail à surface solide nécessitent souvent une installation spéciale. Par exemple, ces matériaux requièrent parfois l'utilisation de ruban réfléchissant la chaleur et de coins arrondis. Contacter le fabricant du plan de travail pour obtenir des instructions spécifiques à votre installation.

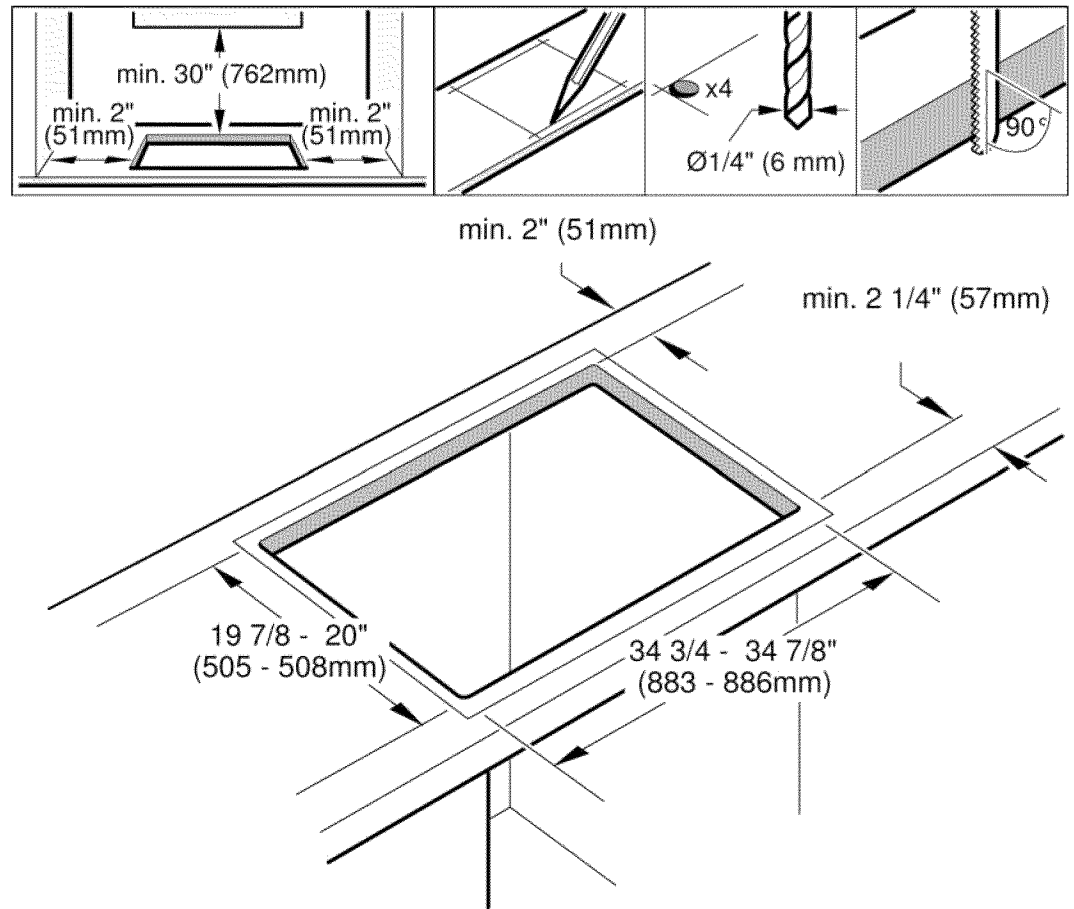
Modèles à 30 po :

NET8054UC
NET5054UC
NEM3064UC



Modèles
à 36 po :

NET8654UC
NET5654UC
NEM3664UC



Exigences pour les placards

Le dégagement du haut de la table de cuisson au bas des armoires situées au-dessus peut être réduit à 24 po si les armoires en bois ou en métal sont protégées par une planche ignifuge d'une épaisseur d'au moins 1/4 po (6,35 mm) couvert par pas moins d'une tôle d'acier MSG n° 28, d'acier inoxydable de 0,015 po (0,4 mm) d'épaisseur, d'aluminium de 0,024 po (0,6 mm) d'épaisseur ou de cuivre de 0,020 po (0,5 mm) d'épaisseur.

Procédure d'installation



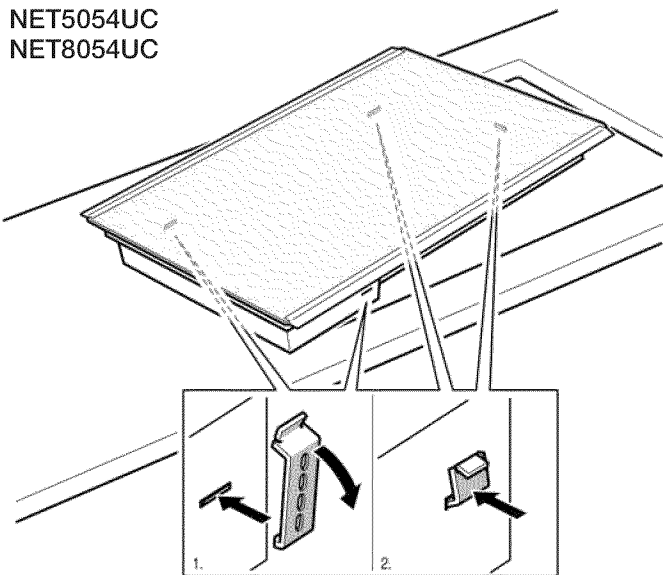
AVERTISSEMENT: Mettre des gants de protection pendant l'installation de la table de cuisson.

Fixer fermement la table de cuisson au plan de travail

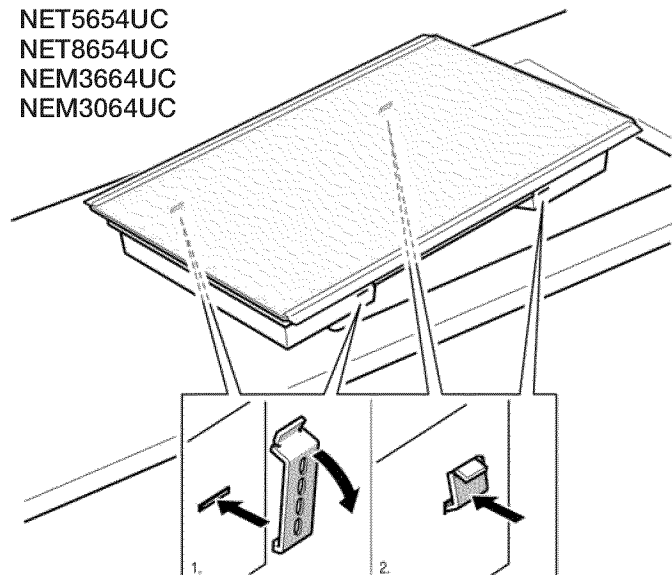
Fixer la table de cuisson au plan de travail de façon sécuritaire à l'aide des attaches fournies.

Avant d'insérer la table de cuisson dans la cavité du plan de travail, fixer les attaches dans les fentes correspondantes.

NET5054UC
NET8054UC



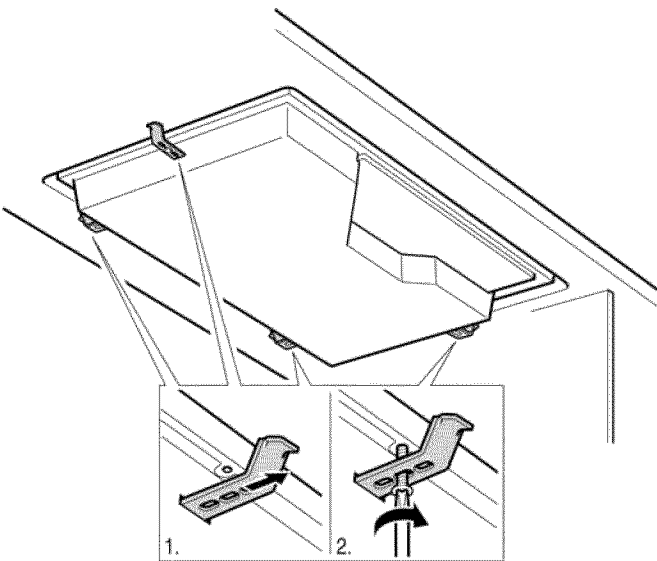
NET5654UC
NET8654UC
NEM3664UC
NEM3064UC



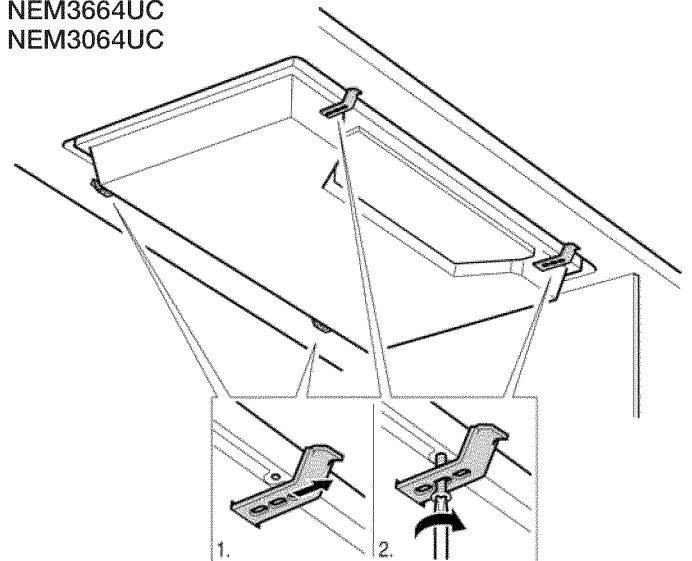
Installer la table de cuisson dans la cavité.

Insérer les vis de fixation sur les attaches et fixer la table de cuisson sur le plan de travail. Utiliser un bloc en bois pour protéger le matériau fragile du plan de travail.

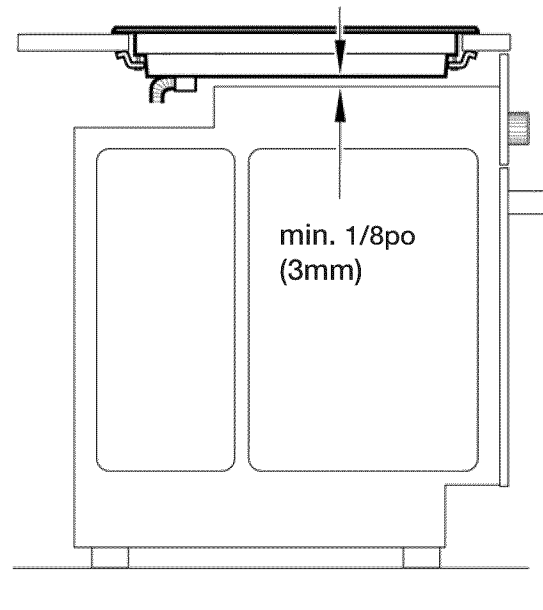
NET5054UC
NET8054UC



NET5654UC
NET8654UC
NEM3664UC
NEM3064UC

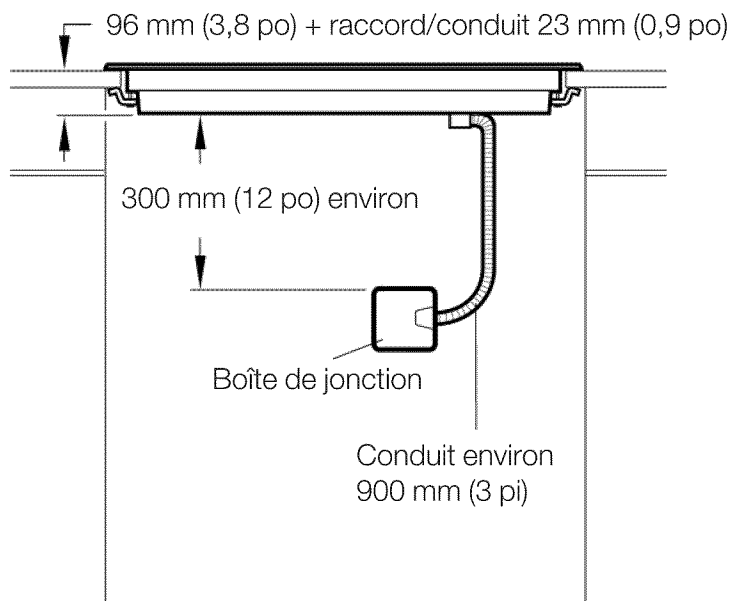


Un dégagement minimum de 1/8 po (3mm) est requis entre l'élément et un four installé dessous.



Installation électrique

Exigences d'alimentation



La plaque signalétique comportant les spécifications électriques se trouve sur le dessous de l'appareil. La boîte de jonction doit être placée à 3 pi (91,4 cm) du raccord de connexion de la table de cuisson. On doit pouvoir y accéder facilement aux fins de l'entretien.

Alimentation électrique

Modèle	Système de 240 V CA, 60 Hz : disjoncteur	Système de 208 V CA, 60 Hz : disjoncteur
NET8654UC	50 Ampères	40 Ampères
NET8054UC	40 Ampères	30 Ampères
NET5654UC	40 Ampères	40 Ampères
NET5054UC	40 Ampères	30 Ampères
NET3664UC	40 Ampères	40 Ampères
NET3064UC	30 Ampères	30 Ampères

Connexions électriques



ATTENTION: Avant d'installer la table de cuisson, couper l'alimentation au boîtier de disjoncteurs. Verrouiller le disjoncteur pour éviter toute mise en circuit accidentelle.

Le courant admissible du disjoncteur du circuit de dérivation, le calibre des fils et les raccordements doivent tous être conformes aux exigences du Code national d'électricité ou au Code canadien de l'électricité ainsi qu'à toutes les ordonnances et tous les codes locaux.

Fixer le conduit flexible au boîtier de raccordement.



AVERTISSEMENT: Pour réduire les risques de choc électrique et d'incendie, ne pas utiliser de cordon d'alimentation flexible.

Brancher les fils conducteurs de la table de cuisson aux fils d'alimentation de la boîte de jonction en respectant la phase, comme suit :

noir (L1) sur noir

rouge (L2) sur rouge

file en cuivre nu sur mise à la terre

Vérification de l'installation



ATTENTION: Avant de mettre l'alimentation en circuit, s'assurer que tous les contrôles sont en position **OFF**.

Tout enlever de la surface de la table de cuisson, y compris autocollants.

Nettoyer la surface de la table de cuisson à l'aide d'une crème de nettoyage pour table de cuisson.

Mettre le disjoncteur en circuit.

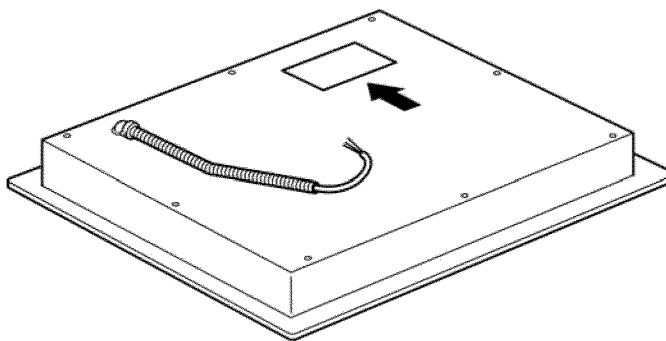
Vérifier que les éléments fonctionnent correctement.

Dépannage

Si vous avez besoin de faire réparer votre appareil, veuillez contacter notre Service d'entretien. D'autre part, notre Centre de service à la clientèle central (voir ci-après) sera heureux de vous fournir les coordonnées d'un centre près de chez vous.

Lorsque vous prenez contact avec notre service client, veuillez avoir les numéros E et FD de votre appareil à portée de main.

Vous pouvez trouver la plaque signalétique comportant ces chiffres sur le dessous de l'appareil.



Questions ? Veuillez nous contacter. Nous attendons de vos nouvelles !

1-800-944-2904
www.boschappliances.com
5551 McFadden Ave.
Huntington Beach, CA 92649 USA



Instrucciones de seguridad importantes

LEA Y GUARDE ESTAS INSTRUCCIONES

Importante

CONSERVE ESTAS INSTRUCCIONES PARA USO DEL INSPECTOR DE ELECTRICIDAD LOCAL.

DEJE ESTAS INSTRUCCIONES CON EL ELECTRODOMÉSTICO CUANDO HAYA FINALIZADO LA INSTALACIÓN.



AVISO: Si no sigue la información de este manual exactamente, se puede ocasionar un incendio o una descarga eléctrica que puede causar daños materiales o lesiones personales.



AVISO: No repare ni reemplace ninguna parte del electrodoméstico, a menos que esté específicamente recomendado en este manual. Nunca modifique ni altere la construcción del electrodoméstico. La instalación, servicio técnico o mantenimiento incorrectos pueden causar lesiones o daños materiales. Consulte este manual para su orientación. Remita todas las reparaciones a un centro de servicio técnico autorizado por la fábrica.

Retire toda la cinta y el embalaje antes de usar el electrodoméstico. Destruya el embalaje después de desembalar el electrodoméstico. Nunca deje que los niños jueguen con el material de embalaje.

Seguridad con el manejo del electrodoméstico

Las superficies ocultas pueden tener bordes filosos. Proceda con cuidado al intentar tomar el electrodoméstico por la parte trasera o desde abajo.

Seguridad con la electricidad

Antes de la instalación, apague el disyuntor de la caja de fusibles. Trabe el disyuntor para impedir que se encienda accidentalmente la alimentación eléctrica.

El disyuntor debe tener una separación de contacto de, al menos, 3 mm en todos los polos.

Asegúrese de que el electrodoméstico sea correctamente instalado y conectado a tierra por un técnico calificado.

El instalador debe mostrar al propietario la ubicación del disyuntor o el fusible. Márquela para recordarla más fácilmente.

Este electrodoméstico ha sido probado de acuerdo con la Norma de seguridad para estufas eléctricas de uso doméstico (Standard for Safety for Household Electric Ranges) 858 de ANSI/UL y la Norma nacional de Canadá para estufas de uso doméstico (National Standard of Canada for Household Cooking Ranges) N.º E60335-1 y E60355-2-6 de CAN/CSA. Es responsabilidad del propietario y el instalador determinar si se aplican otros requisitos y normas en instalaciones específicas.

Seguridad de los equipos relacionados

Se garantiza la seguridad de uso de la placa solamente si es instalada por un especialista de acuerdo con estas instrucciones de instalación. El instalador es responsable de cualquier daño que se produzca debido a la instalación incorrecta.

Para eliminar el riesgo de quemaduras o incendio al tocar unidades de la superficie calentadas, se debe evitar dejar espacio de almacenamiento en gabinetes sobre las unidades de la superficie. En el caso de que haya almacenamiento en gabinetes, se puede reducir el riesgo instalando una campana que se proyecte horizontalmente 5 pulgadas (12.7 cm) como mínimo de la parte inferior del gabinete.

No instale refrigeradores, lavavajillas, hornos sin sistemas de ventilación ni lavadoras que puedan caer debajo de la placa.

Advertencia: Recomendamos categóricamente la instalación de un sistema de ventilación con este electrodoméstico.

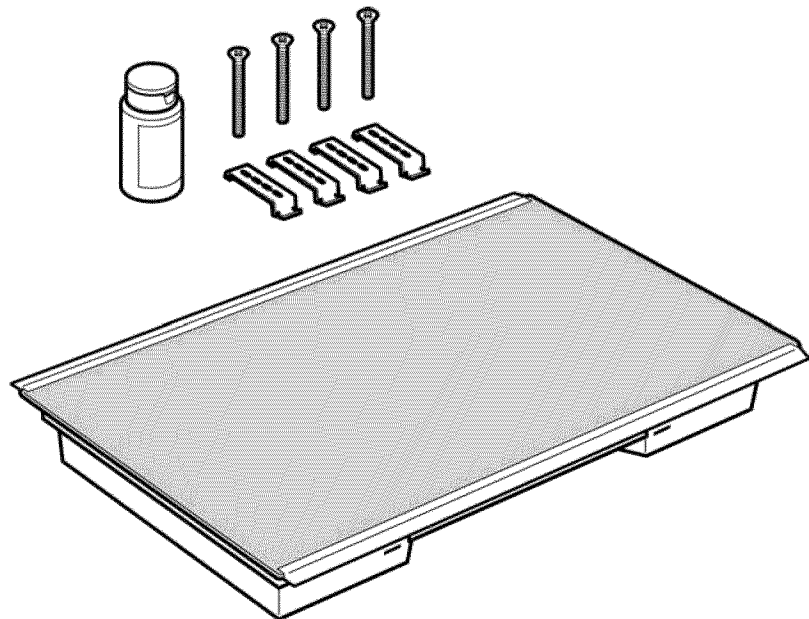
Antes de empezar

Herramientas y piezas necesarias

- Destornillador con cabeza Phillips
- Lápiz
- Taladro con broca de 1/4"
- Sierra caladora
- Cinta métrica

Advertencia: Es posible que se necesiten otros materiales para la instalación en superficies de trabajo sólidas. Comuníquese con el fabricante de la superficie de trabajo.

Piezas incluidas



Preparación

Requisitos de la superficie de trabajo



AVISO: Para reducir el riesgo de ignición de materiales combustibles circundantes, instale la superficie de trabajo con una distancia de, al menos, 2" (51 mm) de ambas paredes laterales y de la pared posterior.

Nota

La superficie de trabajo debe ser horizontal y estar nivelada. La estabilidad de la superficie de trabajo debe estar garantizada incluso después de haber realizado el hueco.

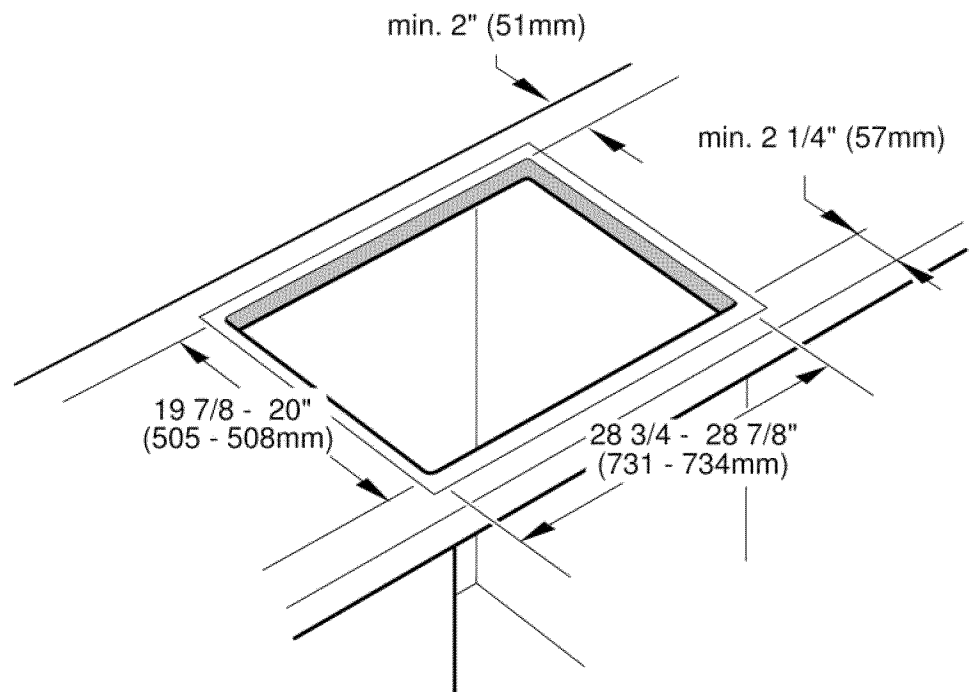
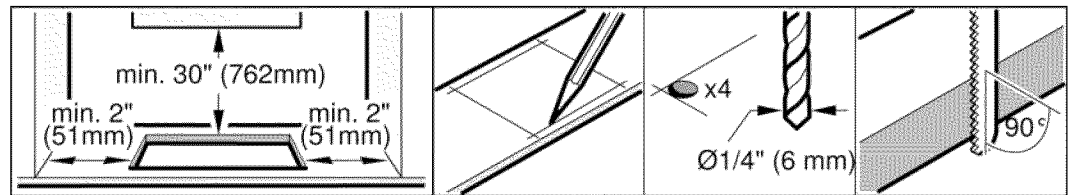
Después de preparar el hueco, retire las virutas, ya que pueden afectar el funcionamiento de los componentes eléctricos.

Selle las superficies del hueco para que sean resistentes al calor. Esto impide que las superficies se dilaten como consecuencia de la humedad.

Las superficies de trabajo sólidas con frecuencia requieren instalaciones especiales. Por ejemplo, es posible que se necesiten cinta termorreflectante y esquineros redondeados. Para obtener las instrucciones específicas de su superficie de trabajo, comuníquese con el fabricante de la superficie de trabajo.

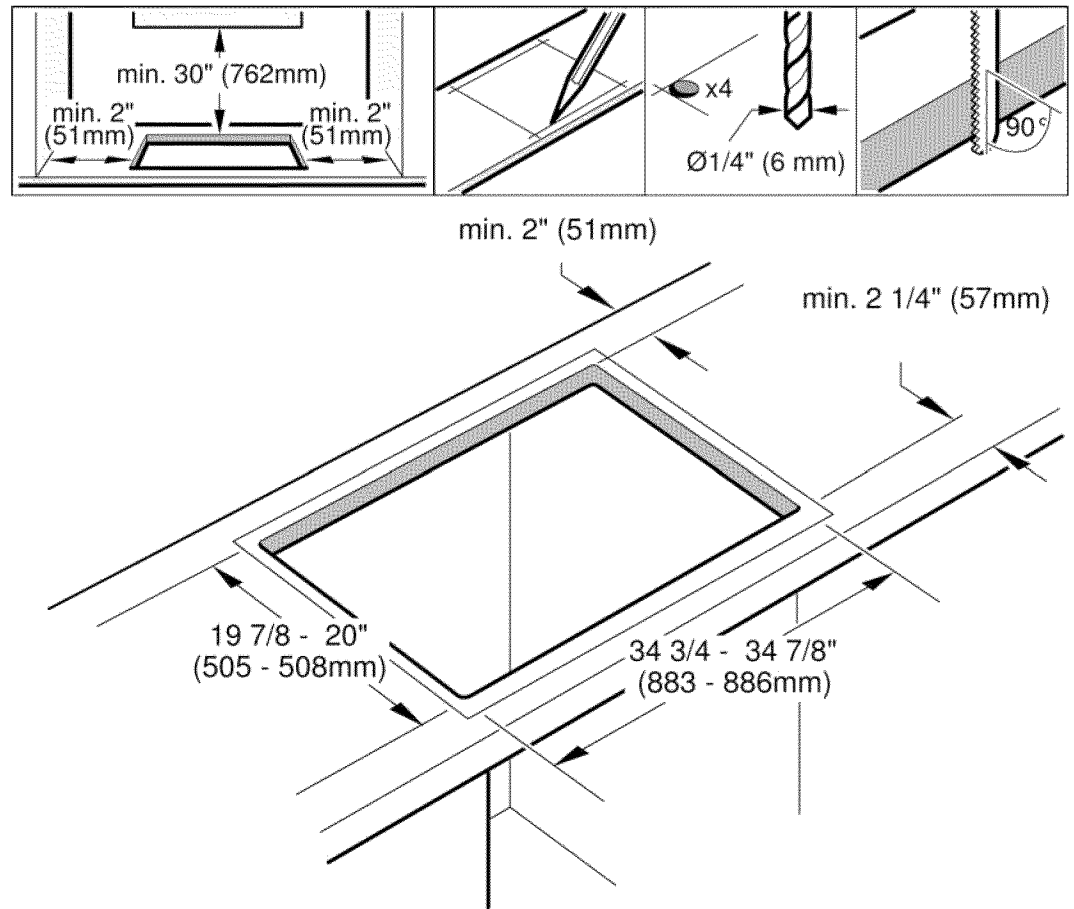
30"

Modelo:
NET8054UC
NET5054UC
NEM3064UC



36"

Modelo:
NET8654UC
NET5654UC
NEM3664UC



Requisitos de gabinetes

La distancia desde la parte superior de la placa hasta la parte inferior de los gabinetes que se encuentran arriba se puede reducir a 24" cuando la parte inferior del gabinete de madera o metal está protegida por un cartón ignífugo de 1/4" (6.35 mm) de grosor, cubierto por una lámina de acero MSG N.º 28, acero inoxidable de 0.015" (0.4 mm) de grosor, aluminio de 0.024" (0.6 mm) o cobre de 0.020" (0.5 mm) de grosor, como mínimo.

Procedimiento de instalación



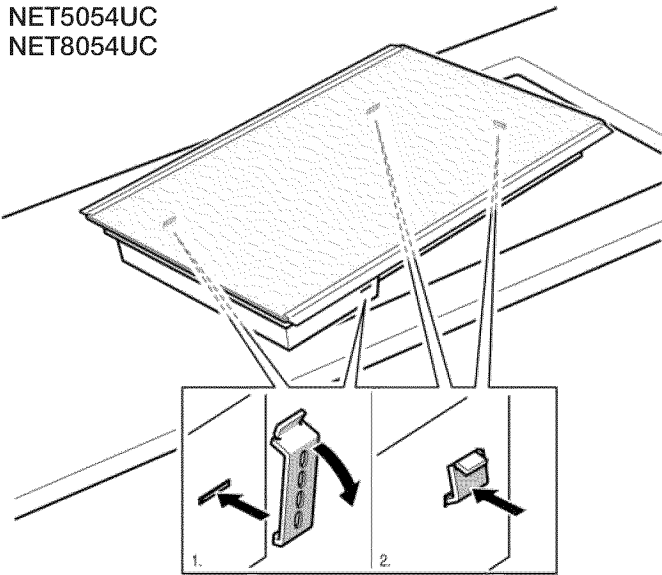
AVISO: Use guantes de protección al instalar la placa.

Asegure la placa a la superficie de trabajo

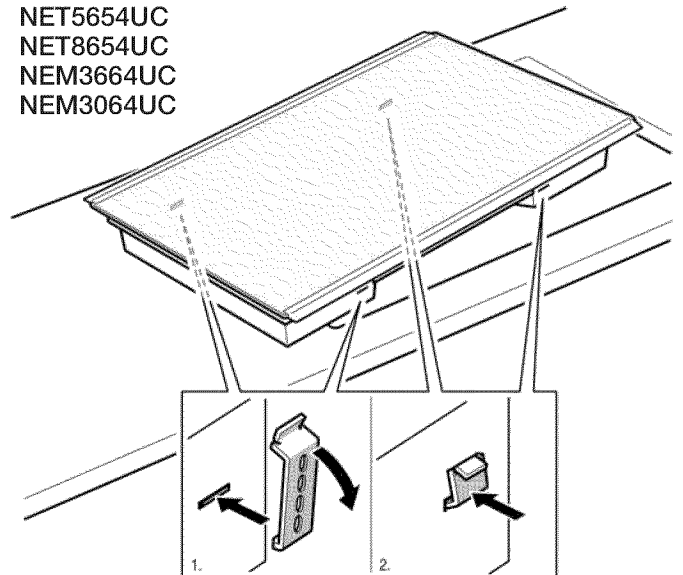
La placa debe asegurarse a la superficie de trabajo con las abrazaderas provistas.

Antes de introducir la placa en el hueco, coloque las abrazaderas en las ranuras correspondientes.

NET5054UC
NET8054UC



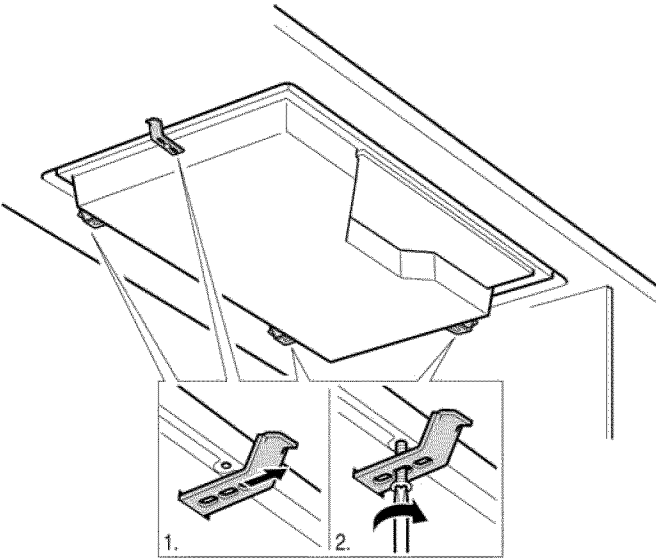
NET5654UC
NET8654UC
NEM3664UC
NEM3064UC



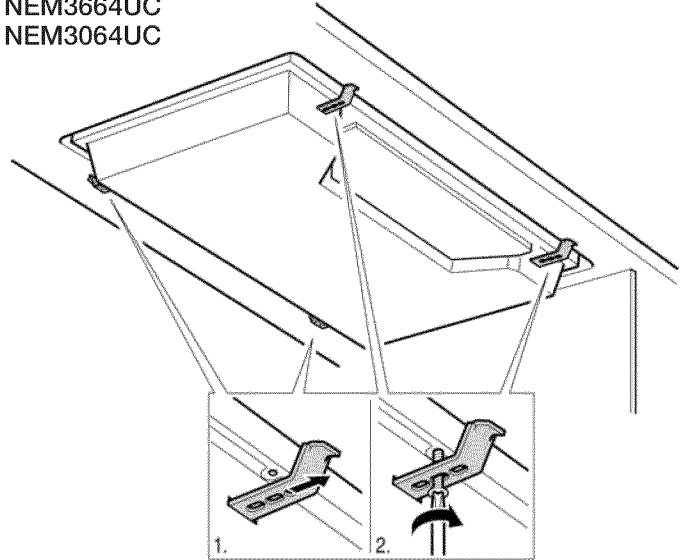
Coloque la placa en el hueco.

Introduzca los tornillos de sujeción en el soporte y asegure la placa a la superficie de trabajo. Utilice un bloque de madera para proteger los materiales frágiles de la superficie de trabajo.

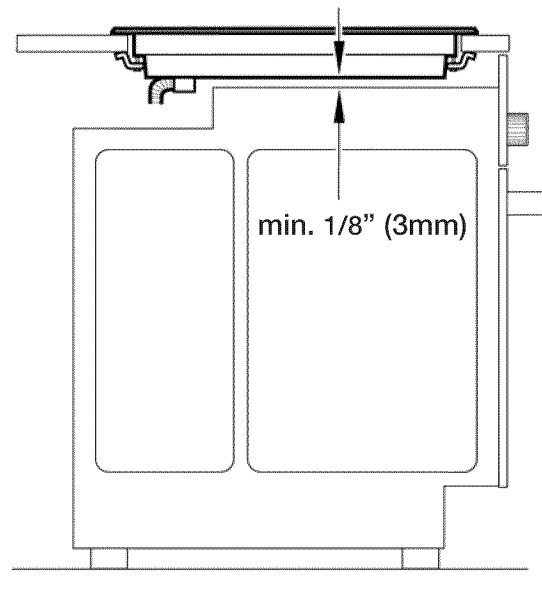
NET5054UC
NET8054UC



NET5654UC
NET8654UC
NEM3664UC
NEM3064UC

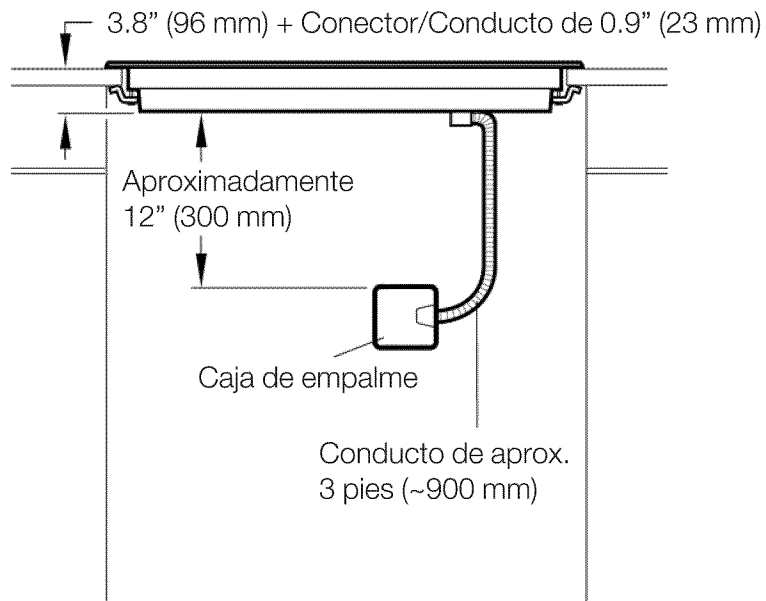


Se requiere un mínimo de espacio libre de 1/8" (3mm) entre la unidad y cualquier horno instalado debajo de esta.



Instalación eléctrica

Requisitos eléctricos



Puede encontrar la placa de identificación con las especificaciones eléctricas en la parte inferior del electrodoméstico. La caja de empalme debe estar ubicada dentro de los 3 pies de la conexión de la placa. Se debe poder acceder a ella fácilmente para realizar las reparaciones.

Alimentación eléctrica

Modelo	Sistema de 240 V CA, 60 Hz: disyuntor	Sistema de 208 V CA, 60 Hz: disyuntor
NET8654UC	50 Amp	40 Amp
NET8054UC	40 Amp	30 Amp
NET5654UC	40 Amp	40 Amp
NET5054UC	40 Amp	30 Amp
NET3664UC	40 Amp	40 Amp
NET3064UC	30 Amp	30 Amp

Conexión eléctrica



ATTENCION: Antes de la instalación, apague el disyuntor de la caja de fusibles. Trabe el disyuntor para impedir que se encienda accidentalmente la alimentación eléctrica.

La capacidad máxima en amperios de los disyuntores de los circuitos derivados, el tamaño de los cables y las conexiones deben cumplir con los requisitos del Código Eléctrico Nacional (o el Código Eléctrico Canadiense) y todos los códigos y ordenanzas locales.

Conecte el conducto flexible a la caja de empalme.



AVISO: Para reducir el riesgo de descarga eléctrica e incendio, no use un cable de alimentación eléctrica flexible.

Conecte los cables conectores de la placa a los cables de alimentación eléctrica de la caja de empalme en la fase correcta:

negro (L1) con negro

rojo (L2) con rojo

alambre de cobre desnudo con conexión a tierra

Pruebe la instalación



ATTENCION: Antes de activar la fuente de alimentación eléctrica, asegúrese de que todos los controles estén en la posición **OFF** (Apagado).

Retire todos los objetos de la superficie de la placa, incluidas las calcomanías.

Limpie la superficie de la placa con crema de limpieza para placas.

Encienda el disyuntor.

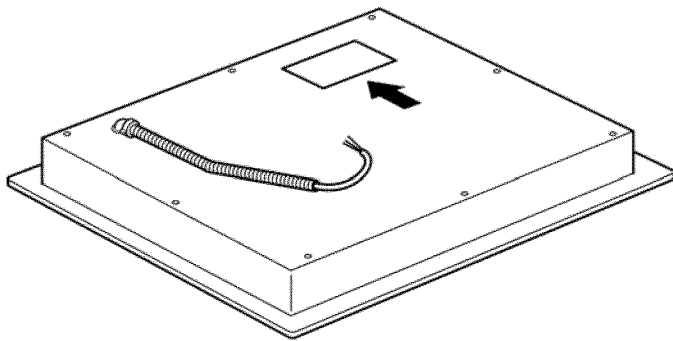
Verifique que los elementos funcionen correctamente.

Servicio técnico

Si necesita reparar el electrodoméstico, llame a nuestro departamento de Servicio Técnico. Nuestro Centro de Servicio al Cliente principal (ver a continuación) también se complacerá en brindarle la información sobre un centro cercano a su domicilio.

Cuando llame a nuestro servicio al cliente, tenga a la mano el número E y el número FD de su electrodoméstico.

Puede encontrar la placa de identificación con estos números en la parte inferior del electrodoméstico.



¿Preguntas? Comuníquese con nosotros. ¡Esperamos tener noticias suyas pronto!

1-800-944-2904
www.boschappliances.com
5551 McFadden Ave.
Huntington Beach, CA 92649

