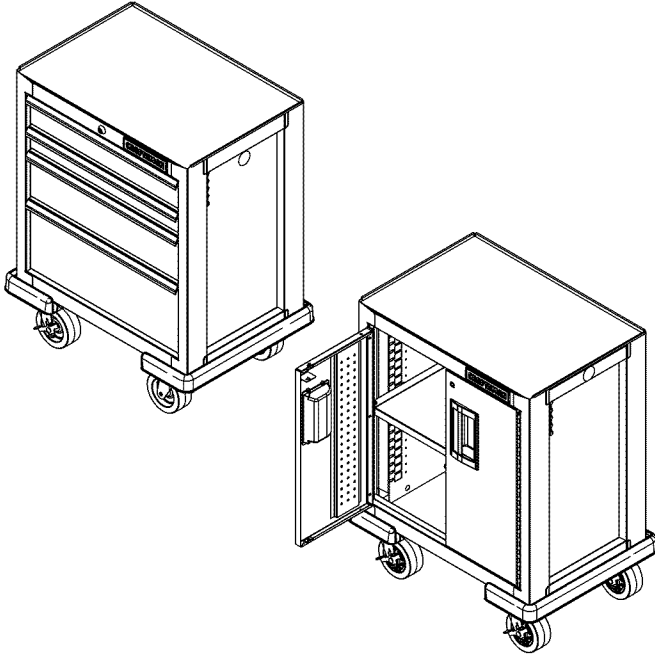


## OPERATOR'S MANUAL

# CRAFTSMAN®

### BASE CABINETS



\* Product you purchased may vary from picture shown

### SERVICE PARTS

CALL 1-800-469-4663 FOR SERVICE PARTS. Refer to Service Parts Drawing for full listing of Service Parts.

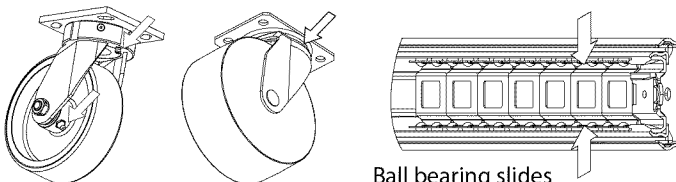
#### LOCATING MODEL # INFORMATION

Model numbers and other information required for service parts is located on a label on the interior right side of the top most drawer.

### CAPACITIES

- The maximum weight for each drawer should be no more than 100 lbs.
- The maximum weight for each shelf should be no more than 100 lbs.
- The maximum product weight, including contents, should be no more than 1200 lbs.

### MAINTENANCE



Ball bearing slides

- For casters, use high quality bearing grease, (yearly).
- Lubricate the slides with grease or equivalent, (twice yearly.)

- Lubricate lock with graphite, (yearly).
- Periodically the drawer fronts, drawer trim, and other surfaces should be cleaned with a mild detergent and water.
- Auto wax will preserve the unit's luster finish. Apply the wax as to a car. The wax will also help protect the unit against scratches.
- Grease and oil can be removed with most standard cleaning fluids. For safety, use a nonflammable cleaning fluid.

### SAFETY

**DANGER** ▲ is used to indicate a hazardous situation which, if not avoided, will result in serious injury or death.

**WARNING** △ indicates a hazardous situation which, if not avoided, could result in serious injury or death.

**CAUTION** is used to indicate a hazardous situation which, if not avoided, may result in minor injury, moderate injury, or property damage.

**CAUTION:** Read and follow all Safety Rules and Operating Instructions before first use of this product.

**DANGER** ▲

- DO NOT stand on this product. You may fall or cause product to tip.
- DO NOT open more than one drawer. The product may become unstable and tip.
- DO NOT step in the drawers. You may fall or cause product to tip.
- DO NOT mount this product on a truck bed or any other moving object.
- DO NOT move the product prior to closing and locking all the drawers. The drawers could come open and make the product unstable and tip.

**WARNING** △

- WEAR SAFETY GLASSES when removing or repositioning the slides.
- DO NOT pull the unit, push it when moving
- USE THE BRAKES when not moving this product. This will prevent the product from rolling.
- DO NOT alter this product in any manner. For example, do not weld external lockbars or attach electrical equipment.
- Keep the product on level surfaces. The product may become unstable and tip if stored or moved on an uneven surface.

**CAUTION**

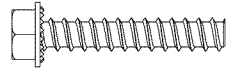
- This product is not designed to be directly lifted with a fork lift, or to be towed with any mechanical devices.
- The maximum weight for each drawer should never be exceeded.
- Only transport this product empty. Properly secure when transporting.
- DO NOT exceed maximum product weight, including contents. See Capacities for more information.

## HARDWARE

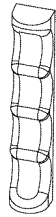
### TOOLS REQUIRED:

Socket Wrench  
3/8" Socket

### HARDWARE INCLUDED:



#14 - 10 x 1 1/2-in Hex Screws  
(Qty: 16)



Side Handle Grip (Qty: 2)

## ASSEMBLY

### 1 CASTER INSTALLATION

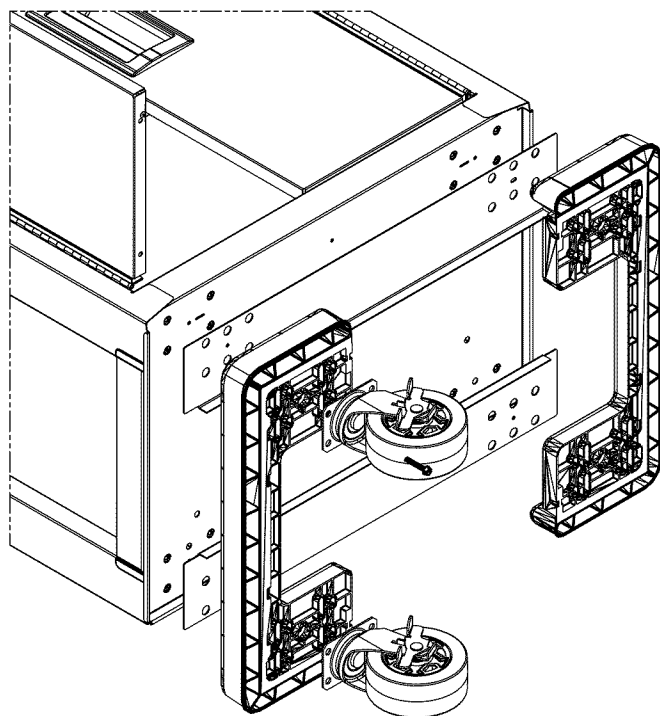
#### Items Needed:

#14 - 10 x 1 1/2-in Hex Screws (Qty: 16)  
3/8" Socket

#### Process:

NOTE: Use adequate personnel for this operation.

- Lay the cabinet on its back. Use packaging material to protect the finish.
- Attach casters, caster angles and bumpers using (4) screws in each caster.
- Wrench tighten.
- Return the cabinet to its upright position.



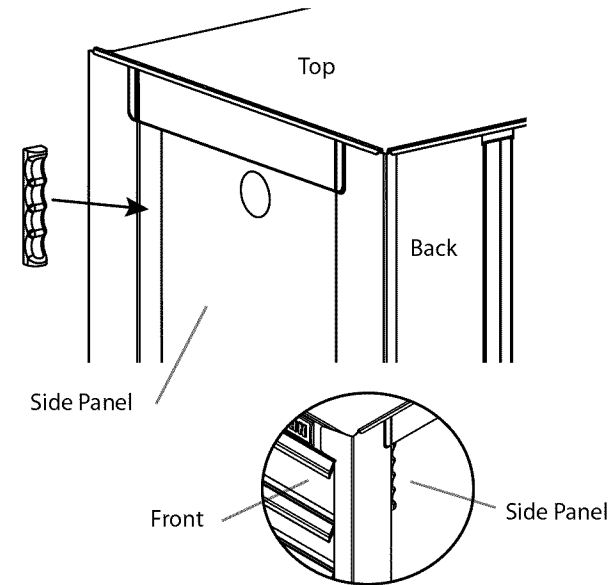
### 2 SIDE HANDLE GRIP INSTALLATION

#### Items Needed:

Side Handle Grip (Qty: 2)

#### Process:

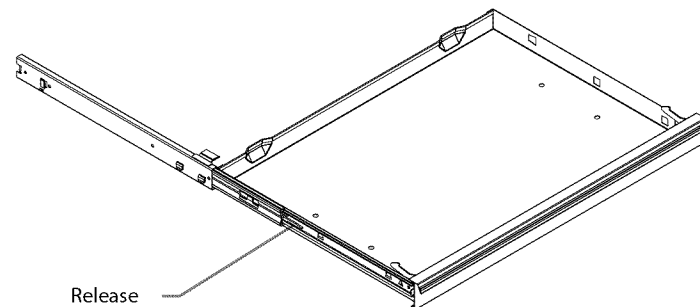
- Remove adhesive back from side handle grip.
- Adhere handle to the front inside edge of side panel.
- Repeat for opposite side.



## OPERATION

### A REMOVING DRAWERS

- Empty the drawer.
- Fully extend the drawer.
- Depress the release tab on both sides, (this allows the slides to ride over the stops). Pull out to remove.
- To reinstall, carefully push the drawer into the slides until the drawer stops.



# CRAFTSMAN®

Product questions or problems?

## 1-888-331-4569

### Customer Care Hot Line

Get answers to questions, troubleshoot problems,  
order parts, or schedule repair service.

Para respuestas a preguntas o problemas, y ordenar piezas o pedir  
servicio para la reparación de su equipo.

To help us help you, register your product at [www.craftsman.com/registration](http://www.craftsman.com/registration)

Para poderte ayudar mejor, registra tu producto en [www.craftsman.com/registration](http://www.craftsman.com/registration)

Join the Craftsman Club today!

## CRAFTSMAN CLUB®

[www.craftsman.com/signup](http://www.craftsman.com/signup)

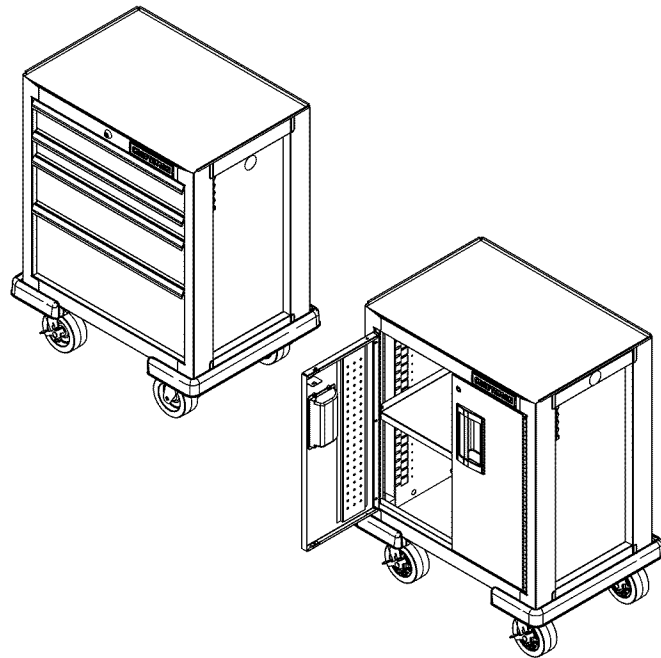
Receive exclusive member benefits including special pricing and offers, project sharing, expert  
advice, and SHOP YOUR WAY REWARDS!

Como miembro exclusivo, recibe diversos beneficios como ofertas, precios especiales,  
proyectos nuevos, consejos de expertos y nuestro programa de puntos SHOP YOUR  
WAY REWARDS!

\* Registered Trademark / TM Trademark of KCD IP, LLC in the United States, or Sears Brands, LLC in other countries  
\* Marca Registrada / TM Marca de Fábrica de KCD IP, LLC en Estados Unidos, o Sears Brands, LLC in otros países



GABINETES DE BASE



\* El producto que compraste puede variar de la imagen que se muestra

PIEZAS DE SERVICIO

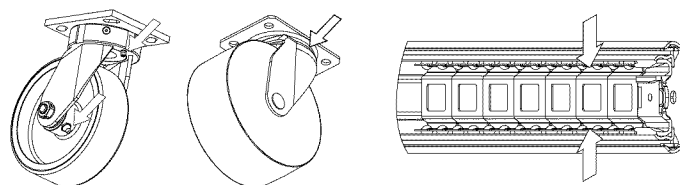
EN ESTADOS UNIDOS LLAME AL 1-800-659-7084 PARA PIEZAS DE REPUESTO. FUERA DE ESTADOS UNIDOS LLAME A SU DISTRIBUIDOR LOCAL. Suministre el número de modelo al comunicarse.

UBICACIÓN DE INFORMACIÓN DEL NO. DE MODELO  
El número de modelo y demás información requerida para las piezas de servicio se encuentran en una etiqueta en el lado interior derecho de la gaveta superior.

CAPACIDAD

- El peso máximo en cada gaveta no debe ser mayor de 45,4 kg.
- El peso máximo para cada estante no debe ser mayor a 31.8 kg.
- El peso máximo del producto, incluyendo su contenido, no debe ser mayor de 454 kg.

MANTENIMIENTO



Cojinetes de bolas

- Para las ruedas, utilice grasa para rodamientos de alta calidad (anualmente).
- Lubrique las guías con grasa o equivalente (dos veces por año).

- Lubrique la cerradura con grafito (anualmente).
- Limpie con detergente suave y agua los frontales y los bordes laterales de los cajones y las demás superficies.
- La cera para automóviles preservará el acabado brillante de la unidad. Aplique la cera como lo haría al carro. La cera también ayudará a proteger la unidad contra raspones.
- La grasa y el aceite pueden retirarse con la mayoría de los líquidos estándar para limpieza. Por razones de seguridad, utilice un líquido incombustible para limpieza.

SEGURIDAD

**PELIGRO** ⚠ se utiliza para indicar una situación peligrosa que, de no evitarse, resultará en lesiones graves o la muerte.  
**ADVERTENCIA** ⚠ indica una situación peligrosa que, de no evitarse, podría producir lesiones graves o la muerte.  
**PRECAUCIÓN** se utiliza para indicar una situación peligrosa que, de no evitarse, puede derivar en lesiones leves o moderadas, o en daño a la propiedad.

**ATENCIÓN:** Lea y siga todas las Normas de Seguridad y las Instrucciones de Funcionamiento antes de utilizar por primera vez este producto.

- PELIGRO** ⚠
- NO se ponga de pie sobre esta unidad. Puede caerse u ocasionar que el producto se vuelque.
  - NO abra más de una gaveta. El producto podría quedar inestable y volcarse.
  - NO utilice las gavetas como peldaños. Puede caerse u ocasionar que el producto se vuelque.
  - NO monte este producto en una cama de carro o ningún otro objeto móvil.
  - NO mueva la unidad antes de cerrar y asegurar todas las gavetas. Las gavetas podrían abrirse y hacer que la unidad se vuelva inestable y se vuelque.

- ADVERTENCIA** ⚠
- USE GAFAS DE SEGURIDAD al quitar o volver a poner las correderas.
  - NO jale la unidad, empújela cuando la mueva.
  - UTILICE LOS FRENOS cuando el producto no esté en movimiento. Esto impedirá que se deslice.
  - NO altere la unidad en modo alguno. Por ejemplo, no suelde las barras de sujeción externas ni le incorpore equipos eléctricos.
  - Mantenga la unidad en superficies niveladas. La unidad puede tornarse inestable y volcarse si se almacena o se moviliza en una superficie no nivelada.

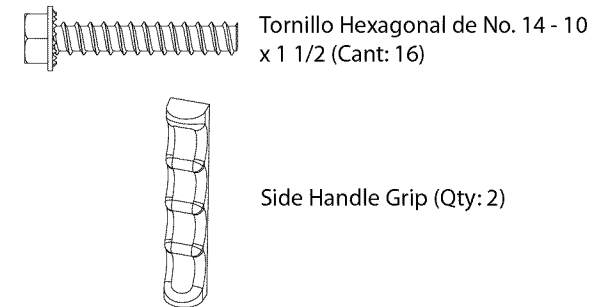
- PRECAUCIÓN**
- Este producto no está diseñado para ser levantado directamente con un montacargas, ni para ser remolcado con unidades mecanizadas.
  - Nunca debe exceder el peso máximo de cada gaveta.
  - Sólo transporte esta unidad cuando esté vacía. Asegúrela adecuadamente cuando la transporte.
  - NO exceda el peso máximo del producto, incluyendo el contenido. Refiérase a las Capacidades para más información.

FERRETERÍA

HERRAMIENTAS NECESARIAS:

- Llave de tubo
- Casquillo adaptador de 3/8 plg

PIEZAS INCLUIDAS:



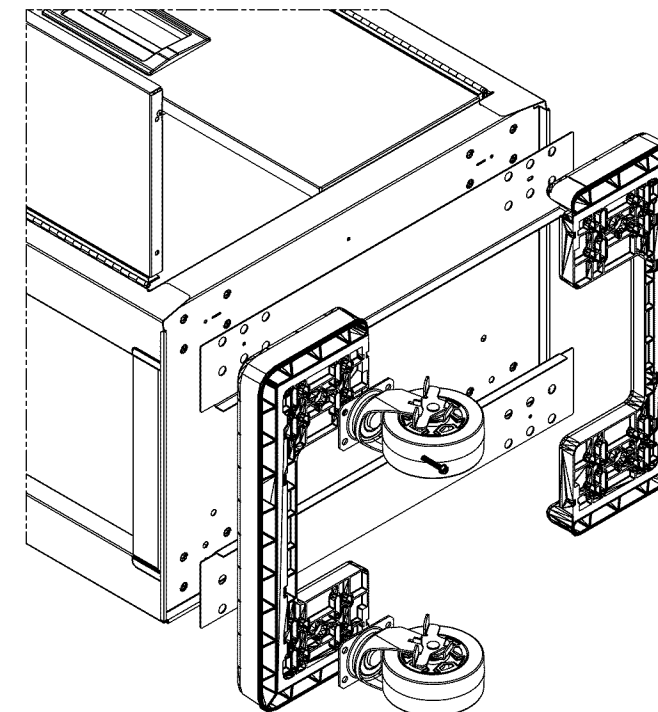
ENSAMBLAJE

1 INSTALACION DE LA MANIJA LATERAL

- Elementos necesarios:  
Tornillo Hexagonal de No. 14 - 10 x 1 1/2 (Cant.: 16)  
Casquillo adaptador dado de 3/8.

NOTA: Utilice personal adecuado para esta operación.

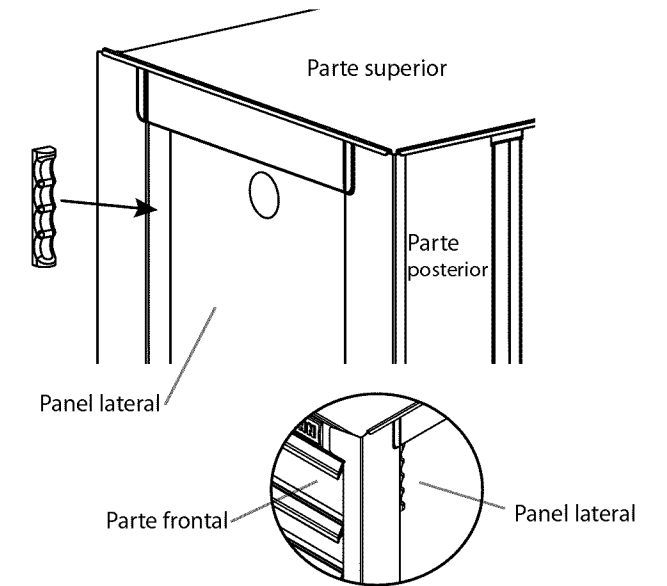
- Acueste el carro sobre su parte trasera. Proteja el acabado de la unidad con el material de embalaje.
- Fija las ruedas, los angulares de las ruedas y los topes con 4 tornillos en cada rueda.
- Ajuste con la llave.
- Volver a poner el armario en su posición recta.



2 INSTALACIÓN DEL AGARRE PARA ASA LATERAL

- Artículos necesarios:  
Agarre para asa lateral (Cant.: 2)

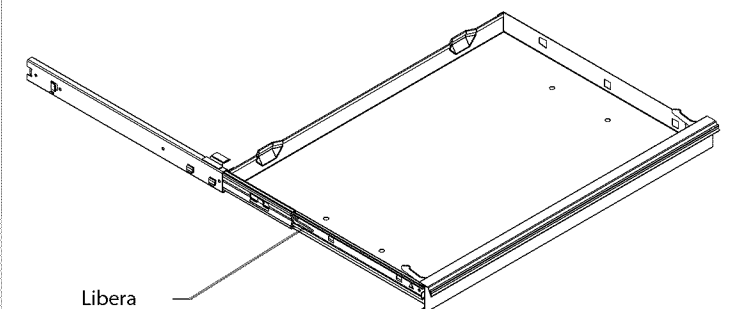
- Proceso:
- Quita el reverso adhesivo del agarre para asa lateral.
  - Adhiere el asa al borde frontal interior del panel lateral.
  - Repite para el lado opuesto



FUNCIONAMIENTO

A CÓMO QUITAR EL CAJÓN

- Vacíe el cajón.
- Saque el cajón por completo.
- Presione el mecanismo de liberación en ambos lados (esto permite que las correderas se salten los topes). Tire para sacar.
- Para volver a colocarlo, meta el cajón en las correderas mediante presión hasta que haga tope.



# CRAFTSMAN®

Product questions or problems?

## 1-888-331-4569

### Customer Care Hot Line

Get answers to questions, troubleshoot problems,  
order parts, or schedule repair service.

Para respuestas a preguntas o problemas, y ordenar piezas o pedir  
servicio para la reparación de su equipo.

To help us help you, register your product at [www.craftsman.com/registration](http://www.craftsman.com/registration)

Para poderte ayudar mejor, registra tu producto en [www.craftsman.com/registration](http://www.craftsman.com/registration)

Join the Craftsman Club today!

## CRAFTSMAN CLUB®

[www.craftsman.com/signup](http://www.craftsman.com/signup)

Receive exclusive member benefits including special pricing and offers, project sharing, expert  
advice, and SHOP YOUR WAY REWARDS!

Como miembro exclusivo, recibe diversos beneficios como ofertas, precios especiales,  
proyectos nuevos, consejos de expertos y nuestro programa de puntos SHOP YOUR  
WAY REWARDS!

\* Registered Trademark / TM Trademark of KCD IP, LLC in the United States, or Sears Brands, LLC in other countries  
\* Marca Registrada / TM Marca de Fábrica de KCD IP, LLC en Estados Unidos, o Sears Brands, LLC in otros países