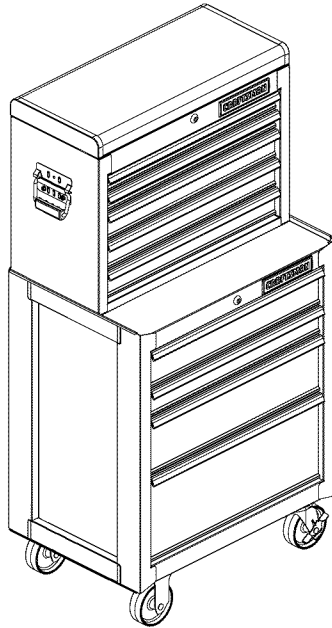


OPERATOR'S MANUAL

CRAFTSMAN®

INDUSTRIAL

HEAVY DUTY TOOL CHESTS



* Product you purchased may vary from picture shown

SERVICE PARTS

CALL 1-800-833-4405 FOR SERVICE PARTS. Refer to Service Parts Drawing for full listing of Service Parts.

LOCATING MODEL # INFORMATION

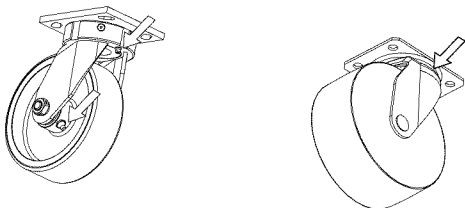
Model numbers and other information required for service parts is located on a label on the interior right side of the top most drawer.

CAPACITIES

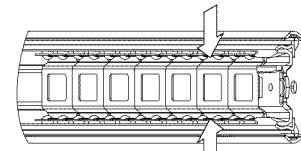
- The maximum weight for each drawer should be no more than 110 lbs.
- The maximum product weight for combined models, including contents, should be no more than 1,500 lbs.

MAINTENANCE

- For casters, use high quality bearing grease, (yearly).



- Lubricate the slides with grease or equivalent, (twice yearly.)
- Lubricate lock with graphite, (yearly).



Ball bearing slides

- Periodically the drawer fronts, drawer trim, and other surfaces should be cleaned with a mild detergent and water.
- Auto wax will preserve the unit's luster finish. Apply the wax as to a car. The wax will also help protect the unit against scratches.
- Grease and oil can be removed with most standard cleaning fluids. For safety, use a nonflammable cleaning fluid.
- If drawer liners are supplied, it is recommended they are used to protect the finish inside the drawers and to make the drawers easier to clean. The drawer liners may be cleaned with soap and water.

SAFETY

DANGER ⚠ is used to indicate a hazardous situation which, if not avoided, will result in serious injury or death.

WARNING ⚠ indicates a hazardous situation which, if not avoided, could result in serious injury or death.

CAUTION is used to indicate a hazardous situation which, if not avoided, may result in minor injury, moderate injury, or property damage.

CAUTION: Read and follow all Safety Rules and Operating Instructions before first use of this product.

DANGER ⚠

- **DO NOT** stand on this product. You may fall or cause product to tip.
- **DO NOT** open more than one drawer. The product may become unstable and tip.
- **DO NOT** step in the drawers. You may fall or cause product to tip.
- **DO NOT** mount this product on a truck bed or any other moving object.
- **DO NOT** move the product prior to closing and locking all the drawers and chest lid. The drawers could come open and make the product unstable and tip.
- **DO NOT** place any objects on top of chest lid. Remove all objects from chest lid before opening.

WARNING ⚠

- **WEAR SAFETY GLASSES** when removing or repositioning the slides.
- **DO NOT** pull the unit, push it when moving.
- **USE THE BRAKES** when not moving this product. This will prevent the product from rolling.
- **DO NOT** alter this product in any manner. For example, do not weld external lockbars or attach electrical equipment.
- Keep the product on level surfaces. The product may become unstable and tip if stored or moved on an uneven surface.
- **BE CAREFUL** when closing the cover. Remove hands before the cover closes completely.

CAUTION

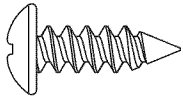
- This product is not designed to be directly lifted with a fork lift, or to be towed with any mechanical devices.
- The maximum weight for each drawer should never be exceeded.
- Only transport this product empty. Properly secure when transporting.
- **DO NOT** exceed maximum product weight, including contents. See Capacities for more information.

HARDWARE

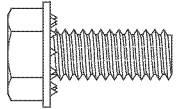
TOOLS REQUIRED:

1/2-in. Wrench
Cross-tip Screwdriver

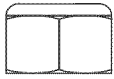
HARDWARE INCLUDED: CABINET HARDWARE



#14 - 10 x 3/4-in. Cross-tip Screw

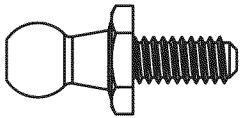


5/16 - 18 x 3/4-in. Hex Screw

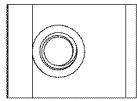


5/16 - 18-in. Hex Locking Nut

CHEST HARDWARE



5/16 - 18 Ball Stud (Qty: 4)



5/16 - 18 Clip-on Nut (Qty: 4)

ASSEMBLY

NOTE: Not all assembly instructions will relate to your model.

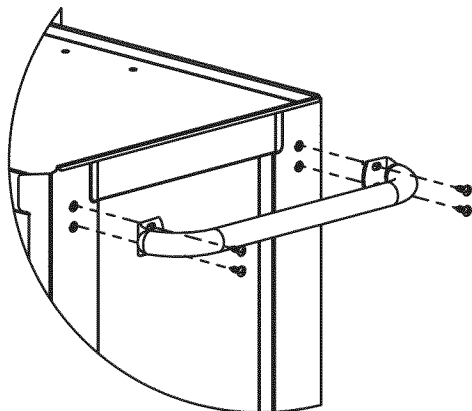
1 SIDE HANDLE ATTACHMENT

Items Needed:

#14 - 10 x 3/4 Cross-tip Screw (Qty: 4)
Cross-tip Screwdriver

Process:

- Attach the side handle using (4) #14 - 10 x 3/4-in. cross-tip screws.
- Hand tighten. Do not overtighten.



2 CASTER INSTALLATION

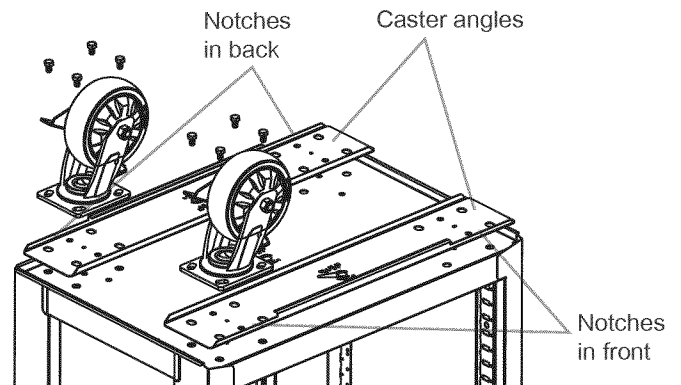
Items Needed:

5/16 - 18 x 3/4-in. Hex Screw
1/2-in Wrench

Process:

NOTE: Use adequate personnel for this operation.
NOTE: Failure to install caster angles may result in premature cabinet failure.

- Remove bottom drawer. See "REMOVING DRAWERS".
- Place the unit on its top. Use packaging material to protect the paint finish.
- Position caster angles on the cabinet. The notches should be toward the outside of unit and pointed up.
- Attach casters and caster angles using (4) 5/16 - 18 x 3/4-in. hex screws and (4) 5/16 - 18-in. hex locking nuts for each caster. Mount both swivel casters on the same side of the cabinet as the side handle.
- Wrench tighten all screws. Do not overtighten.
- Return the unit to its upright position.
- Install bottom drawer. See "INSTALLING DRAWERS".



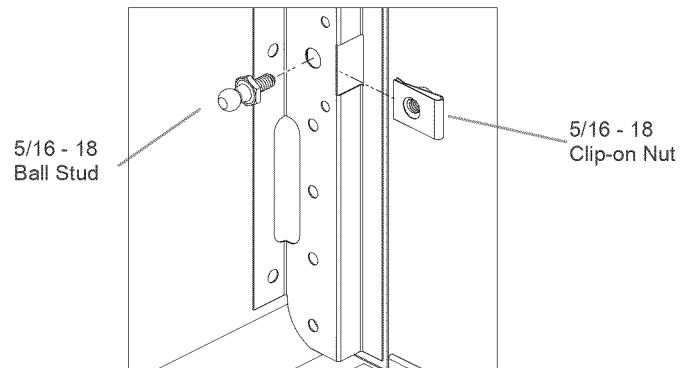
3 GAS SPRINGS INSTALLATION

Items Needed:

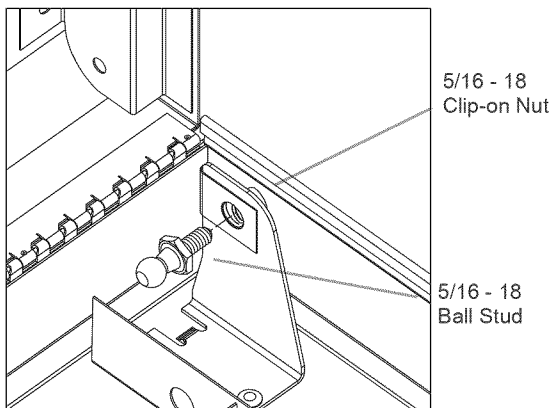
Gas Springs (Qty: 2)
5/16 - 18 Ball Studs (Qty: 4)
5/16 - 18 Clip-on Nut (Qty: 4)
1/2-in Wrench

Process:

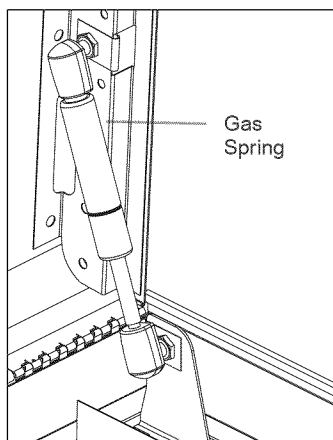
- Install (2) 5/16-18 Ball Studs and (2) 5/16-18 Clip-on Nut into slot on left and right side of cover. Tighten using 1/2-in wrench.



- Install (2) 5/16-18 Ball Studs into top tray using (2) 5/16-18 Clip-on Nut. (Ball Studs should face towards the middle of the unit.) Tighten using 1/2-in wrench.



- Install Gas Spring as shown in image below by pushing the sockets onto Ball Studs (cylinder side up).

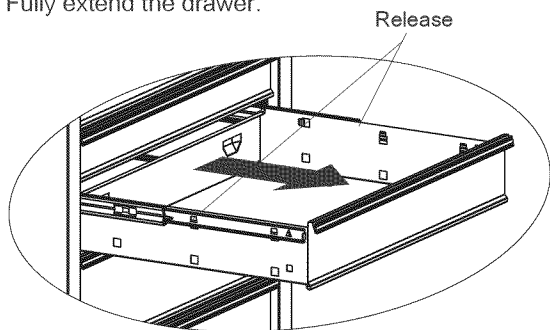


- Close and open cover to check Gas Springs are properly installed.

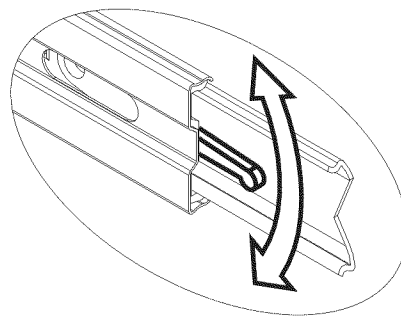
OPERATION

A REMOVING DRAWERS

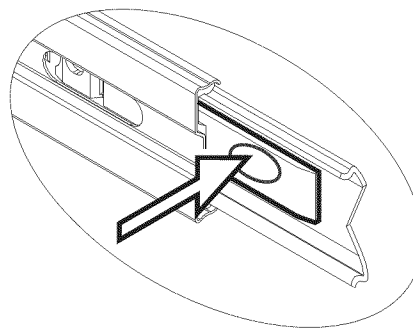
- Empty the drawer.
- Fully extend the drawer.



Lever Style - Lift or lower (depending on the slide) the release lever on both sides, (this allows the slides to ride over the stops). Pull out to remove.

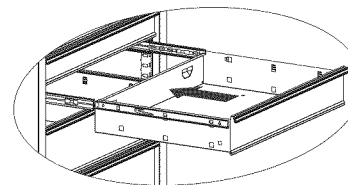
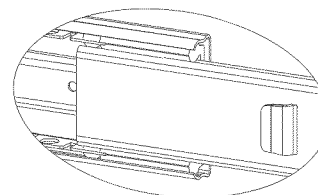
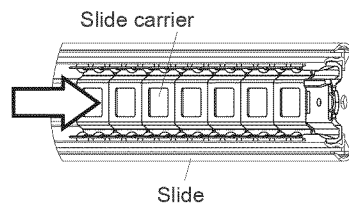


Tab Style -Depress the release tabs on both sides, (this allows the slides to ride over the stops.) Pull out to remove.



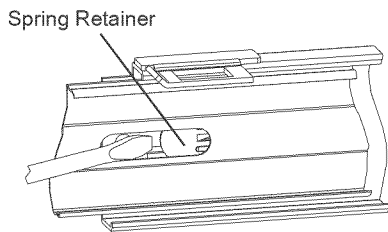
B INSTALLING DRAWERS

Ball bearing slide - Pull slides and slide carrier out to fully extended position (see illustration.) Hold the slide on the cabinet while aligning it with the slide on drawer. Slightly insert one side and repeat for the other side. Slowly push drawer to its fully closed position to engage slide. Open drawer and reclose to ensure proper operation.



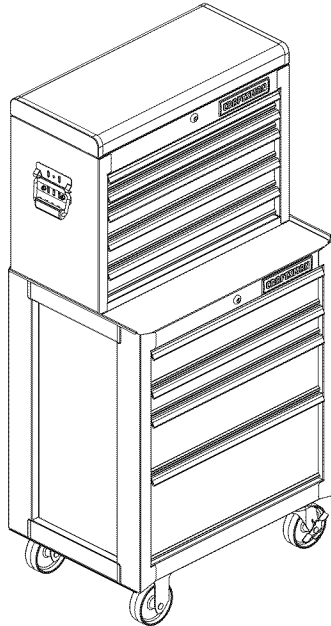
C REMOVING AND INSTALLING SLIDES

- To remove the slide from the unit, first remove the drawer.
- After removing the drawer check to see if the unit has rivets located on the front of the slide. To drill out rivets, use a 5/32-in drill bit. The rivets will need to be replaced with 5/32-in rivets.
- To reinstall the slide in the appropriate position in the unit, align front and back lances with mounting holes in the side of the unit. Pull towards the front of the unit and downwards until rivet holes in slide line up with holes in the unit. The rivets will need to be replaced with 5/32-in rivets.
- For smooth operation, make sure the drawers are matched with their original slides.





CAJAS DE HERRAMIENTAS DE TRABAJO PESADO



* El producto que compre puede variar de la imagen que se muestra

PIEZAS DE SERVICIO

EN ESTADOS UNIDOS LLAME AL 1-800-833-4405 PARA PIEZAS DE REPUESTO. FUERA DE ESTADOS UNIDOS LLAME A SU DISTRIBUIDOR LOCAL. Suministre el número de modelo al comunicarse.

UBICACIÓN DE INFORMACIÓN DEL NO. DE MODELO

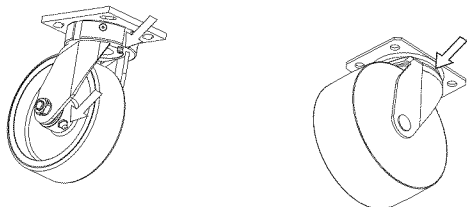
El número de modelo y demás información requerida para las piezas de servicio se encuentran en una etiqueta en el lado interior derecho de la gaveta superior.

CAPACITIES

- El peso máximo en cada gaveta no debe ser mayor de 49,94 kg.
- El peso máximo del producto para ambos modelos, incluyendo su contenido, no debe ser mayor de 681,0 kg.

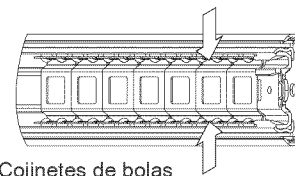
MANTENIMIENTO

- Para las ruedas, utilice grasa para rodamientos de alta calidad



(anualmente).

- Lubrique las guías con grasa o equivalente (dos veces por año).



Cojinetes de bolas

- Lubrique la cerradura con grafito (anualmente).
- Limpie con detergente suave y agua los frontales y los bordes laterales de los cajones y las demás superficies.
- La cera para automóviles preservará el acabado brillante de la unidad. Aplique la cera como lo haría al carro. La cera también ayudará a proteger la unidad contra raspones.
- La grasa y el aceite pueden retirarse con la mayoría de los líquidos estándar para limpieza. Por razones de seguridad, utilice un líquido incombustible para limpieza.
- Si se suministran forros para las gavetas, se recomienda que se utilicen para proteger el acabado interno de las mismas y para facilitar la limpieza. Los forros para gavetas pueden limpiarse con agua y jabón.

SEGURIDAD

PELIGRO se utiliza para indicar una situación peligrosa que, de no evitarse, resultará en lesiones graves o la muerte.

ADVERTENCIA indica una situación peligrosa que, de no evitarse, podría producir lesiones graves o la muerte.

PRECAUCIÓN se utiliza para indicar una situación peligrosa que, de no evitarse, puede derivar en lesiones leves o moderadas, o en daño a la propiedad.

ATENCIÓN: Lea y siga todas las Normas de Seguridad y las Instrucciones de Funcionamiento antes de utilizar por primera vez este producto.

PELIGRO

- **NO** se ponga de pie sobre esta unidad. Puede caerse u ocasionar que el producto se vuelque.
- **NO** abra más de una gaveta. El producto podría quedar inestable y volcarse.
- **NO** utilice las gavetas como peldaños. Puede caerse u ocasionar que el producto se vuelque.
- **NO** monte este producto en una cama de carro o ningún otro objeto móvil.
- **NO** mueva la unidad antes de cerrar y asegurar todas las gavetas y la tapa del baúl. Las gavetas podrían abrirse y hacer que la unidad se vuelva inestable y se vuelque.
- **NO** coloques ningún objeto sobre la tapa del baúl. Quita todos los objetos de la tapa del baúl antes de abrirlo.

ADVERTENCIA

- **USE GAFAS DE SEGURIDAD** al quitar o volver a poner las correderas.
- **NO** hale la unidad, empújela cuando la mueva.
- **UTILICE LOS FRENOS** cuando el producto no esté en movimiento. Esto impedirá que se deslice.
- **NO** altere la unidad en modo alguno. Por ejemplo, no suelde las barras de sujeción externas ni le incorpore equipos eléctricos.
- Mantenga la unidad en superficies niveladas. La unidad puede tornarse inestable y volcarse si se almacena o se moviliza en una superficie no nivelada.
- **TENGA** cuidado cuando cierre la tapa. Quite las manos antes de que la tapa cierre completamente.

PRECAUCIÓN

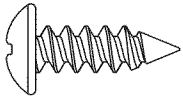
- Este producto no está diseñado para ser levantado directamente con un montacargas, ni para ser remolcado con unidades mecanizadas.
- Nunca debe exceder el peso máximo de cada gaveta.
- Sólo transporte esta unidad cuando esté vacía. Asegúrela adecuadamente cuando la transporte.
- **NO** exceda el peso máximo del producto, incluyendo el contenido. Refiérase a las Capacidades para más información.

FERRETERÍA

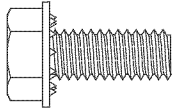
HERRAMIENTAS NECESARIAS:

Llave Inglesa de 1/2 inch
Destornillador de Punta en Cruz

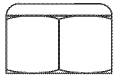
PIEZAS INCLUIDAS: GABINETE DE HARDWARE



Tuerca Phillips de No. 14 - 10 x 3/4
(Cant: 4)

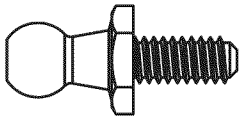


Tornillo Hexagonal de 5/16 -
18 x 3/4 plg

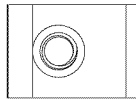


Contratuerca Hexagonal de 5/16 -
18 plg

BAÚL DE HARDWARE



Perno Esférico de 5/16 - 18
(Cant: 4)



Tuerca de Abrazadera de 5/16 -
18 (Cant: 4)

ENSAMBLAJE

NOTA: No todas las instrucciones de ensamblaje se refieren a tu modelo.

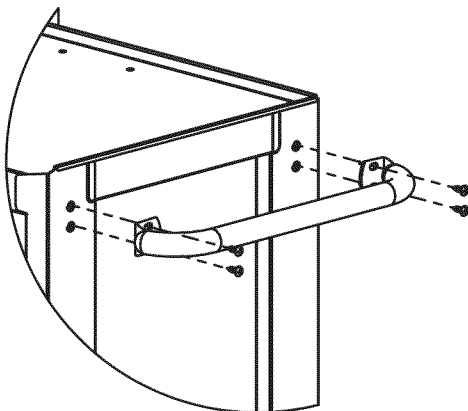
1 INSTALACION DE LA MANIJA LATERAL

Elementos necesarios:

Tornillos Phillips de No. 14 - 10 x 3/4 (Cant.: 4)
Destornillador de Punta en Cruz

Proceso:

- Fije la manija lateral usando 4 tornillos de Punta en Cruz de No. 14 - 10 x 3/4.
- Apriete a mano. No apriete demasiado.



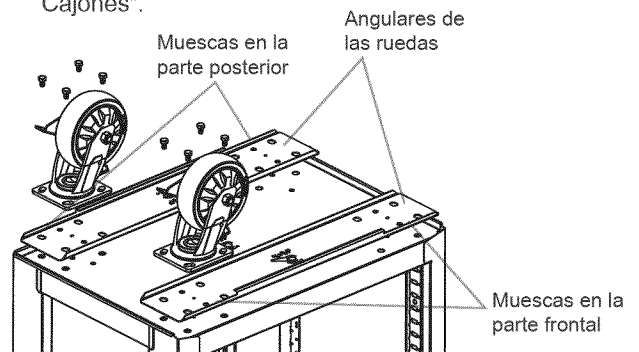
2 INSTALACION DEL TIRADOR

Elementos necesarios:

Tornillo Hexagonal de 5/16 - 18 x 3/4 plg
Llave Inglesa de 1/2 inch

NOTA: Utilice personal adecuado para esta operación.
NOTA: No instalar los ángulos de las ruedas giratorias puede ocasionar falla prematura del gabinete.

- Quita el cajón inferior. Consulta "Cómo Quitar los Cajones".
- Coloca la unidad sobre su parte superior. Usa el material del empaque para proteger el acabado de la pintura.
- Coloca los angulares de las ruedas en el gabinete. Las muescas deben estar hacia el exterior de la unidad y apuntando hacia arriba.
- Fija las ruedas y angulares de las ruedas utilizando 4 tornillos hexagonales de 5/16 - 18 x 3/4 14 plg y 4 de 5/16 - 18 plg para cada rueda. Instala ambas ruedas giratorias en el mismo lado del gabinete donde se encuentra el asa lateral.
- Aprieta todos los tornillos con una llave. No aprietes demasiado.
- Coloca nuevamente la unidad en su posición vertical.
- Instala el cajón inferior. Consulta "Cómo INSTALAR los Cajones".



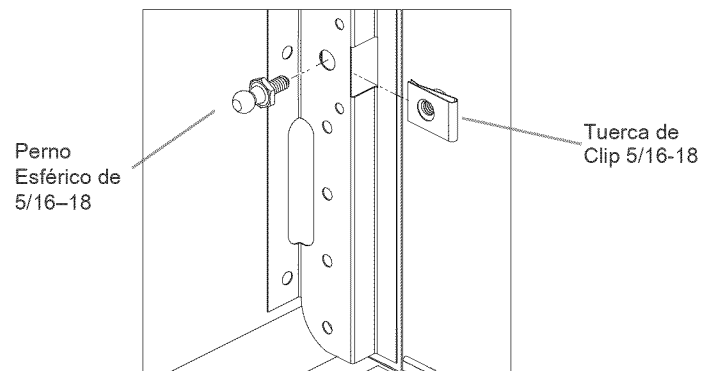
3 INSTALACIÓN DE PRIMAVERAS DE GAS

Elementos necesarios:

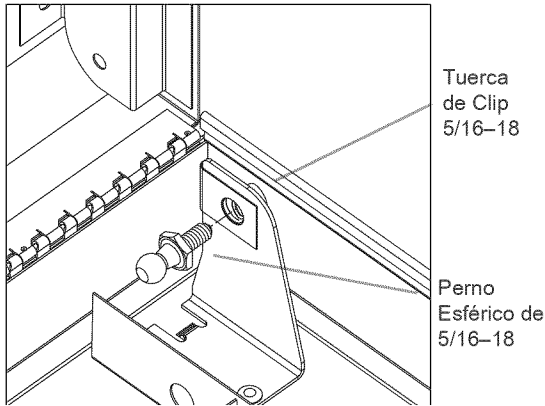
Amortiguador neumáticoes (Cant: 2)
Perno Esférico de 5/16 - 18 (Cant: 4)
Tuerca de Abrazadera de 5/16 - 18 (Cant: 4)
Llave Allen de 1/4 plg

Proceso:

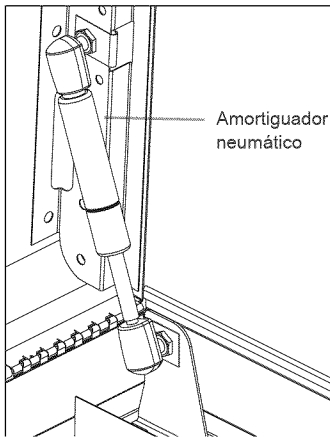
- Instala (2) Pernos Esféricos de 5/16 - 18 y (2) Tuercas de Abrazadera de 5/16 - 18 en la ranura de los lados derecho e izquierdo de la cubierta. Ajusta con una llave Allen de 1/2 plg. Ajusta con una llave Allen de 1/2 plg.



- Instala (2) Pernos Esféricos de 5/16 -18 en la bandeja superior con (2) Tuercas de Abrazadera de 5/16 – 18. (Los Pernos Esféricos deben quedar de frente al centro de la unidad). Ajusta con una llave Allen de 1/2 plg.



- Instala el Amortiguador Neumático como se muestra en la siguiente ilustración empujando los casquillos en los Pernos Esféricos (con el cilindro hacia arriba).

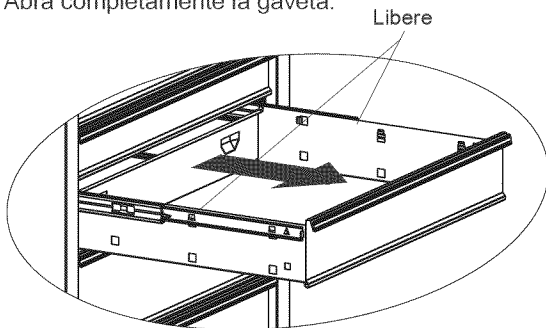


- Cierra y abre la cubierta para comprobar que los Amortiguadores estén instalados correctamente.

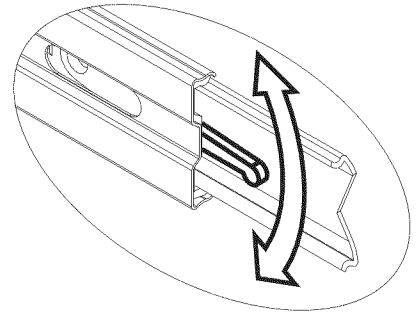
FUNCIONAMIENTO

A REMOCIÓN DE GAVETAS

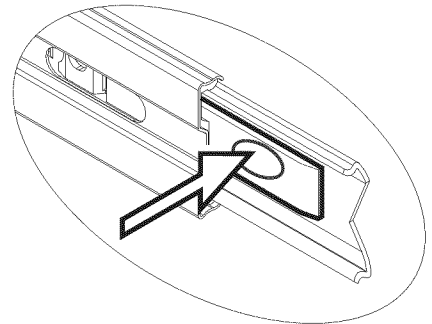
- Vacíe la gaveta.
- Abra completamente la gaveta.



Estilo palanca – Levante o baje (dependiendo de la corredera) la palanca de liberación en ambos lados (esto permite que las correderas pasen sobre los topes.) Jale hacia afuera para retirar.

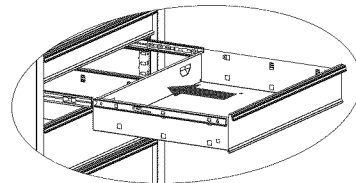
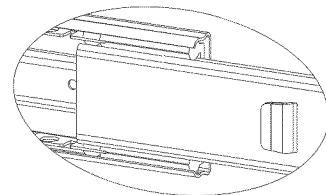
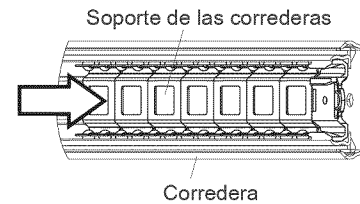


Estilo lengüeta – Oprima las lengüetas de liberación en ambos lados (esto permite que las correderas pasen sobre los topes.) Hale hacia afuera para retirar.



B INSTALACIÓN DE GAVETAS

Correderas de rodamientos esféricos - hale hacia afuera las correderas y el soporte de las correderas hasta que queden en posición totalmente extendida (ver ilustración). Sostenga la corredera en el gabinete mientras lo alinea con la corredera de la gaveta.



C INSTALACIÓN Y DESINSTALCIÓN DE CORREDERAS

- Para quitar la corredera de la unidad, primero quite la gaveta.
- Después de quitar el cajón, compruebe si la unidad tiene remaches en el frente de la corredera. Para quitar los remaches con un taladro, use una broca para taladro de 5/32 plg. Deberás reemplazar los remaches con remaches de 5/32 plg.
- Para volver a instalar correctamente la corredera en la unidad, alinea las lancetas frontales y posteriores con los orificios de montaje en el lado de la unidad. El tirón hacia el frente de la unidad y hacia abajo hasta agujeros de remache en la diapositiva se alinea con agujeros en la unidad. Deberás reemplazar los remaches con unos de 5/32 plg.
- Para la operación lisa, cerciórese de que los cajones estén correspondidos con con sus diapositivas originales.

