

# Installation Instructions

## Pedestal

**White Pedestal:** GFXP1308FWW  
**Red Pedestal:** GFXP1308FRR  
**Metallic Carbon Pedestal:** GFXP1308FMC

**For Washer Models:**

GFWS2500, GFWS2505, GFWS2600, GFWS2605, GHWS3600, GHWS3605, GFWS3700 and GFWS3705

**For Dryer Models:**

GFDS250, GFDS255, GFDS260, GFDS265, GHDS360, GHDS365, GFDS370 and GFDS375

Instructions en français : .....5  
 Instrucciones en español: .....9

### BEFORE YOU BEGIN

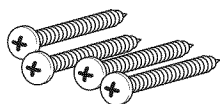
Read these instructions completely and carefully.

- **IMPORTANT** – Save these instructions for local inspector’s use.
- **IMPORTANT** – Observe all governing codes and ordinances.
- **Note to Consumer** – Keep these instructions for future reference.
- **Completion time** – 1 to 2 hours
- Proper installation is the responsibility of the installer.
- Product failure due to improper installation is not covered under the Warranty.

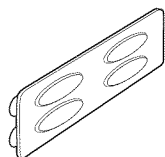
**CAUTION** – Due to the size and weight of these products, and to reduce the risk of personal injury or damage to the product, **TWO PEOPLE ARE REQUIRED FOR PROPER INSTALLATION.**

- See washer and dryer Owner’s Manual & Installation Instructions for additional installation requirements and guidelines.

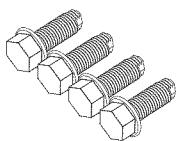
### KIT CONTENTS



4 Mounting screws - Dryer



Drawer divider

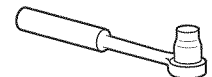


4 Mounting bolts - Washer

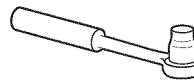
### TOOLS YOU WILL NEED



Phillips-head screwdriver



8 mm socket wrench



9/16" socket wrench



10" Adjustable wrench

### INSTALLATION PREPARATION

Remove the packaging.

Flatten the product carton to use as a pad to lay the washer or dryer down on its side. Continue using the carton to protect the finished floor in front of the installation location.

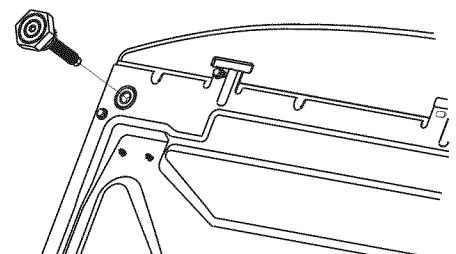
### 1 REMOVE THE LEVELING LEGS

**A** Carefully lay down the appliance to access the leveling legs on its bottom. The washer shipping bolts must remain in place until the washer is returned to an upright position.

**Washer** – Lay on its back

**Dryer** – Lay on its side

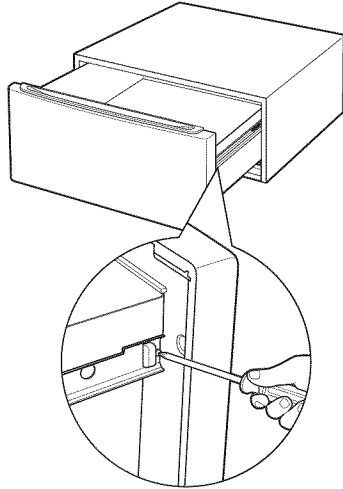
**B** Use an adjustable wrench to remove the washer or dryer leveling legs.



# Installation Instructions

## 2 PREPARE THE PEDESTAL

- A** Pull the drawer out as far as it will go.
- B** Remove screws from drawer slides. Slide drawer out of the base and set aside.

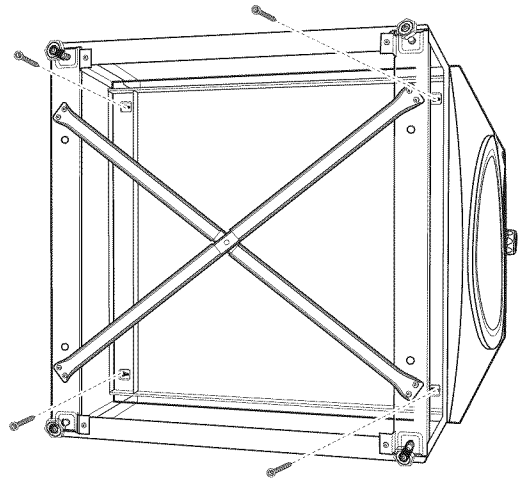


## 3 INSTALL THE PEDESTAL TO THE WASHER OR DRYER

- A** Place the pedestal against the bottom of the unit. Check to be sure the drawer front is at the front of the washer.

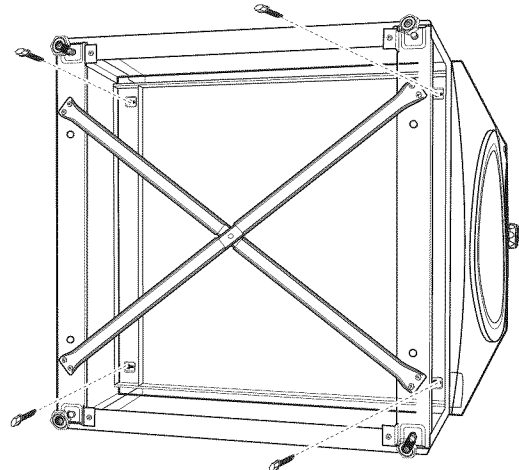
### To attach to the dryer:

- B** Align the holes in the pedestal with the holes in the bottom of the unit. Use a Phillips screwdriver to install the 4 screws through the pedestal and into the unit – do not tighten.
- C** Slide the pedestal toward the unit until it is aligned front to back. Use an 8 mm socket wrench to securely tighten the screws.



### To attach to the washer:

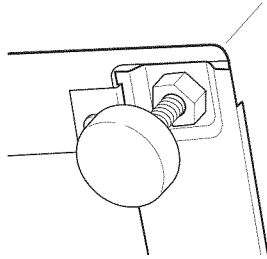
- B** Align the holes in the pedestal with the holes in the bottom of the unit. Use a 9/16" socket wrench to install the 4 washer mounting bolts through the pedestal and into the unit – do not tighten.
- C** Slide the pedestal toward the unit until it is aligned front to back. Use a 9/16" socket wrench to securely tighten the bolts.



# Installation Instructions

## 4 LEVEL THE WASHER OR DRYER

- A** Stand the washer or dryer upright. Move it close to its final location.
- B** Make sure that the washer or dryer is level by placing a level on top. Check side to side and front to back.
- C** Use an open ended wrench to adjust the legs in and out. Tighten the lock nut against the bottom of the pedestal.



**NOTE:** To minimize vibration, the locking nuts must be tight.

## 6 REMOVE SHIPPING SCREWS

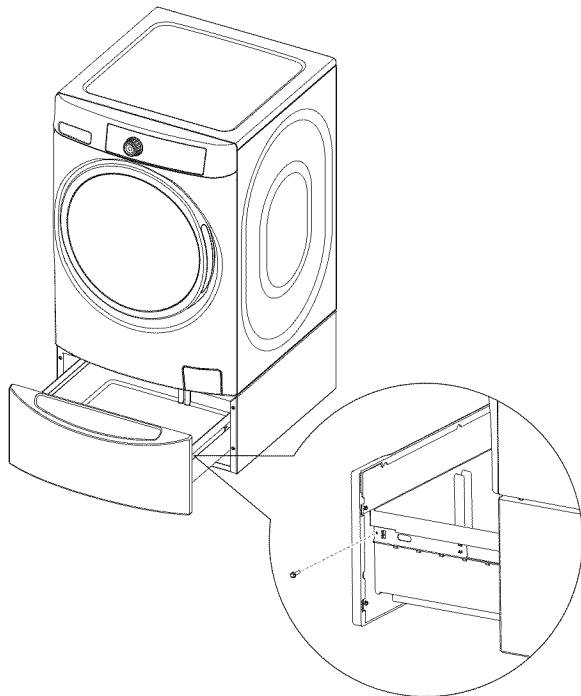
Remove the 4 shipping screws on the back side of the washer.

## 7 FINALIZE THE INSTALLATION

Refer to the washer or dryer Installation Instructions to complete the installation.

## 5 REINSTALL THE DRAWER

- A** Check to be sure the slides are closed.
- B** Slide the drawer into the opening. Align the drawer supports to the slides on each side.



- C** Reinstall the original screws into each drawer slide. Tighten both screws.
- D** Open the drawer fully. Slide drawer divider into slots in the center of the drawer. The drawer should slide smoothly when you push it closed.

# Notes

---

# Instructions d'installation

## Piédestal

Piédestal blanc: GFXP1308FWW  
Piédestal rouge: GFXP1308FRR  
Piédestal carbone métallique: GFXP1308FMC

Pour le modèle de laveuse :

GFWS2500, GFWS2505, GFWS2600, GFWS2605,  
GHWS3600, GHWS3605, GFWS3700 et GFWS3705

For les modèles de sècheuses :

GFDS250, GFDS255, GFDS260, GFDS265, GHDS360,  
GHDS365, GFDS370 and GFDS375

### AVANT DE COMMENCER

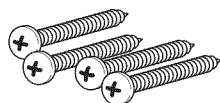
Lisez attentivement ces instructions dans leur intégralité.

- **IMPORTANT** – Gardez ces instructions pour l'usage de l'inspecteur électrique local.
- **IMPORTANT** – Observez toutes les réglementations et ordonnances en vigueur.
- **Remarque pour le consommateur** - Gardez ces instructions à titre de référence ultérieure.
- **Délai d'exécution** - 1 à 2 heures.
- La responsabilité d'installer correctement l'appareil relève de l'installateur.
- Toute défaillance de l'appareil suite à une installation incorrecte n'est pas couverte par la garantie.

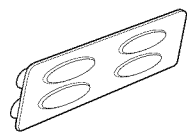
**▲ MISE EN GARDE** – En raison de la taille et du poids de ces appareils et afin de réduire le risque de blessure ou de dommage matériel, L'INSTALLATION DOIT ÊTRE EFFECTUÉE PAR DEUX PERSONNES.

- Reportez-vous aux Manuel d'utilisation et d'installation de la laveuse et de la sècheuse pour les directives et exigences supplémentaires d'installation.

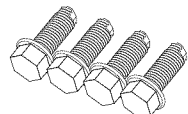
### CONTENU D'ENSEMBLE



□ 4 Vis d'assemblage -  
Sècheuses



□ Cloison du tiroir

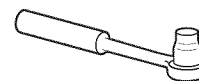


□ 4 Boulons de montage  
- Laveuse

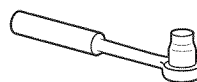
### OUTILS NÉCESSAIRES



□ Tournevis cruciforme



□ Clé à douille 8 mm



□ Clé à douille 9/16"



□ Clés à molette 10 po

### COMMENT PRÉPARER L'INSTALLATION

Retirez l'emballage.

Aplatissez le carton pour l'utiliser comme cale pour poser la sècheuse sur le côté. Utilisez le carton pour protéger également le sol en face de l'endroit choisi pour l'installation.

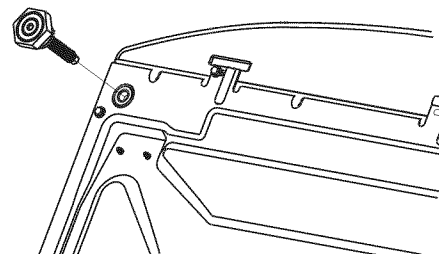
### 1 COMMENT RETIRER LES PIEDS

- A** Déposez l'appareil avec précaution pour accéder aux pieds de nivellement dans sa partie inférieure. Les boulons d'expédition de la laveuse doivent demeurer en place jusqu'à ce que la laveuse soit replacée en position droite.

**Laveuse** – Faire reposer sur sa face arrière

**Sècheuse** – Faire reposer sur son côté

- B** Utilisez une clé à molette pour retirer les pieds de la laveuse ou de la sècheuse.

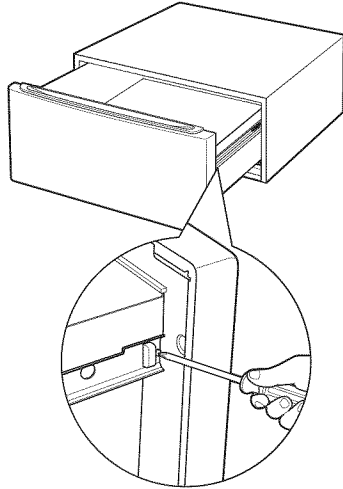


# Instructions d'installation

## 2 COMMENT PRÉPARER LE SOCLE

**A** Tirez le tiroir au maximum.

**B** Retirez les vis des glissières du tiroir. Faites sortir le tiroir hors de la base et laissez-le de côté.



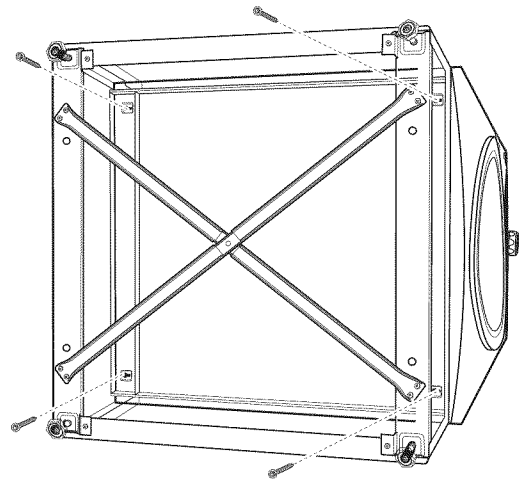
## 3 COMMENT INSTALLER LE SOCLE SUR LA LAVEUSE OU LA SÉCHEUSE

**A** Placez le socle au bas de l'appareil. Veillez à ce que l'avant du tiroir soit placé à l'avant de la laveuse.

### Pour fixer sur la sècheuse :

**B** Alignez les trous du socle sur ceux situés au bas de l'appareil. Utilisez un tournevis cruciforme pour installer les 4 boulons dans le socle et la base de l'appareil. Ne les serrez pas.

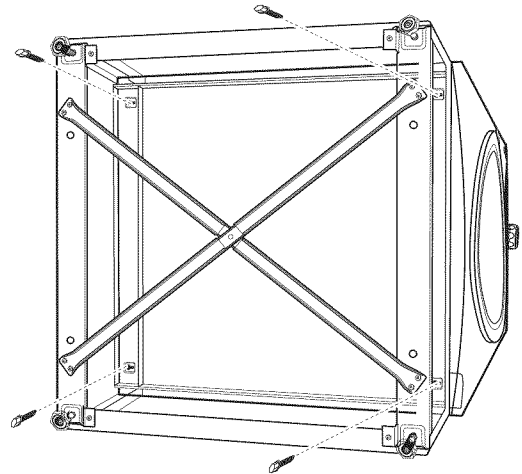
**C** Faites glisser le socle vers l'appareil, jusqu'à ce qu'il soit aligné de l'avant sur l'arrière. Utilisez une clé à douille 8 mm pour serrer les boulons.



### Pour fixer à la laveuse :

**B** Alignez les trous du piédestal sur les trous au bas de l'appareil. Utilisez une clé à douille 9/16 po pour visser les 4 boulons de montage de la laveuse dans le piédestal et l'appareil – ne pas serrer.

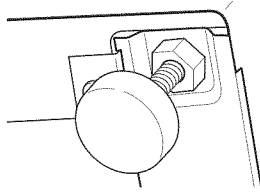
**C** Faites glisser le piédestal vers l'appareil jusqu'à l'alignement d'avant en arrière. Utilisez une clé à douille 9/16 po pour serrer fermement les boulons.



# Instructions d'installation

## 4 COMMENT METTRE LA LAVEUSE OU LA SÈCHEUSE DE NIVEAU

- A** Placez la laveuse ou la sècheuse debout. Placez-la proximité de l'endroit où vous avez prévu de l'installer.
- B** Assurez-vous que l'appareil est de niveau en plaçant un niveau dessus. Vérifiez le niveau de gauche à droite, et de l'avant vers l'arrière.
- C** Utilisez une clé à fourche pour régler les pieds. Vissez l'écrou de blocage au bas du socle.



**REMARQUE:** Afin de réduire les vibrations, les écrous de blocage doivent être serrés au maximum.

## 6 COMMENT RETIRER LES VIS DE TRANSPORT

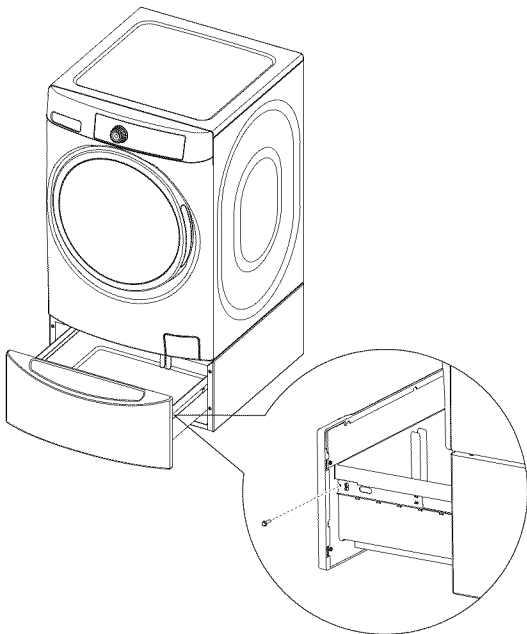
Retirez les 4 vis de transport situées à l'arrière de la laveuse.

## 7 COMMENT TERMINER L'INSTALLATION

Reportez-vous aux consignes d'installation de la laveuse ou de la sècheuse pour l'installer correctement.

## 5 COMMENT RÉINSTALLER LE TIROIR

- A** Vérifiez si les glissières sont fermées.
- B** Faites coulisser le tiroir dans l'ouverture. Alignez les supports du tiroir sur les glissières de chaque côté.



- C** Réinstallez les vis dans chaque glissière de tiroir. Serrez les deux vis.
- D** Ouvrez complètement le tiroir. Faites glisser la cloison dans les rainures situées au centre du tiroir. Le tiroir doit coulisser en douceur lorsque vous le poussez vers le fond.

# Notes

---



# Instrucciones de instalación

## Pedestal

Pedestal blanco: GFXP1308FWW  
Pedestal rojo: GFXP1308FRR  
Pedestal carbono metálico: GFXP1308FMC

Para modelo de lavadora:

GFWS2500, GFWS2505, GFWS2600, GFWS2605, GHWS3600, GHWS3605, GFWS3700 y GFWS3705

Para modelos de secadora:

GFDS250, GFDS255, GFDS260, GFDS265, GHDS360, GHDS365, GFDS370 and GFDS375

### ANTES DE COMENZAR

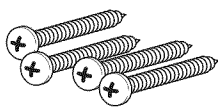
Lea estas instrucciones por completo y con detenimiento.

- **IMPORTANTE** – Guarde estas instrucciones para el uso de inspectores eléctricos locales.
- **IMPORTANTE** – Cumpla con todos los códigos y ordenanzas vigentes.
- **Nota al usuario** – Conserve estas instrucciones para referencia futura.
- **Tiempo de instalación** – 1 a 2 horas.
- El instalador tiene la responsabilidad de efectuar una instalación adecuada.
- La garantía no cubre las fallas del producto debido a una instalación incorrecta.

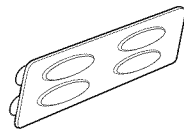
**⚠ PRECAUCIÓN:** Debido al peso y tamaño de estos productos, y para reducir el riesgo de lesiones personales o daños al producto, SE NECESITAN DOS PERSONAS PARA REALIZAR UNA INSTALACIÓN CORRECTA.

- Consulte el Manual del propietario e instalación de la lavadora y la secadora para ver los requisitos y pautas de instalación adicionales.

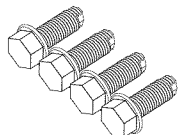
### CONTENIDOS DEL KIT



□ 4 tornillos de montaje - Secadora



□ División de cajón

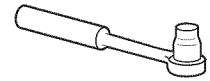


□ 4 tornillos de montaje - Lavadora

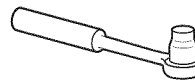
### HERRAMIENTAS NECESARIAS



□ Destornillador Phillips



□ Llave de casquillo de 8 mm



□ Llave de casquillo de 9/16"



□ Llaves ajustables de 10"

### PREPARACIÓN PARA LA INSTALACIÓN

Quite el envoltorio.

Aplaste el cartón del producto para poder utilizarlo para colocar la lavadora o secadora de costado. Siga usando el cartón para proteger el piso frente al lugar de instalación.

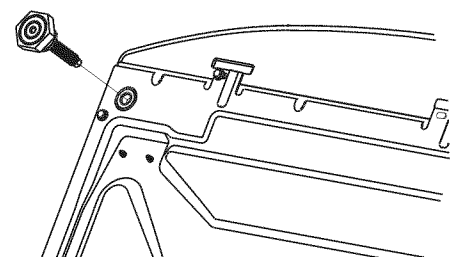
### 1 CÓMO QUITAR LAS PATAS NIVELADORAS

**A** Con cuidado apoye el electrodoméstico para que las patas niveladoras accedan a su parte inferior. Los tornillos enviados con arandelas deben permanecer en su lugar hasta que la arandela se vuelva a colocar la posición vertical.

**Lavadora** – Apóyela sobre su parte trasera

**Secadora** – Apóyela sobre su parte lateral

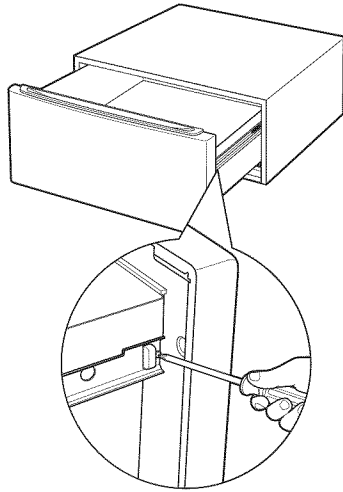
**B** Utilice una llave de ajustable abierto para quitar las patas niveladoras de la lavadora o secadora.



# Instrucciones de instalación

## 2 PREPARE EL PEDESTAL

- A** Abra el cajón hasta el máximo.
- B** Quite los tornillos de los deslizadores del cajón. Quite el cajón de la base y deje a un costado.

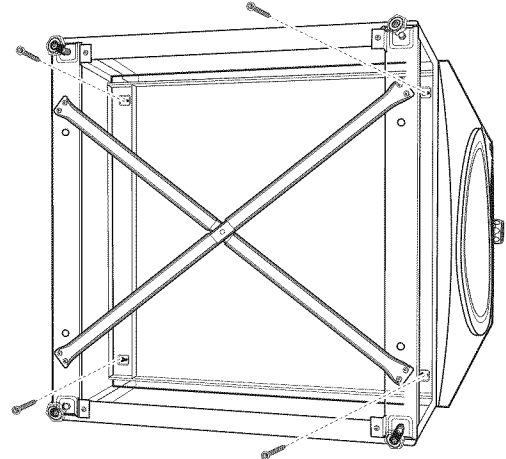


## 3 CÓMO INSTALAR EL PEDESTAL EN LA LAVADORA O SECADORA

- A** Coloque el pedestal contra la parte inferior de la unidad. Controle que el frente del cajón se encuentre en el frente de la lavadora.

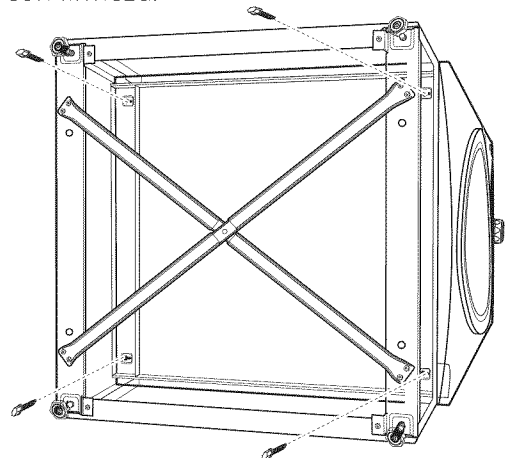
### Para adjuntar a la secadora:

- B** Alinee los orificios del pedestal con los orificios de la parte inferior de la unidad. Utilice un destornillador Phillips para instalar los 4 pernos a través del pedestal y dentro de la unidad; no ajuste.
- C** Deslice el pedestal hacia la unidad, hasta que se encuentre alineada de frente a parte trasera. Utilice una llave de casquillo de 8 mm para ajustar bien los pernos.



### Para adjuntar a la lavadora:

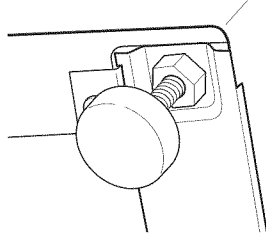
- B** Alinee los agujeros en el pedestal con los agujeros en la parte inferior de la unidad. Use una llave de tubo de 9/16" para instalar las cuatro tuercas de montaje de la lavadora a través del pedestal y en la unidad - no ajustar.
- C** Deslice el pedestal hacia la unidad, la cual está alineada del frente a la parte trasera. Use una llave de tubo de 9/16" para ajustar los tornillos con firmeza.



# Instrucciones de instalación

## 4 CÓMO NIVELAR LA LAVADORA O SECADORA

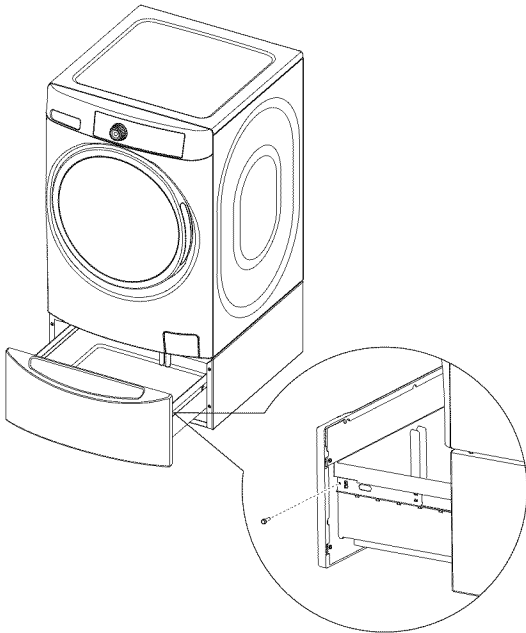
- A** Coloque la lavadora o secadora en posición vertical. Colóquela cerca de su ubicación definitiva.
- B** Verifique que la lavadora o secadora estén niveladas colocando un nivel en la parte superior. Controle de lado a lado y del frente a la parte trasera.
- C** Utilice una llave de extremo abierto para ajustar las patas. Ajuste la tuerca de fijación contra la parte inferior del pedestal.



**NOTA:** Para minimizar la vibración, las tuercas de fijación deben estar bien ajustadas.

## 5 CÓMO VOLVER A INSTALAR EL CAJÓN

- A** Verifique que los deslizadores estén cerrados.
- B** Abra el cajón. Alinee los soportes del cajón con los deslizadores de cada lado.



- C** Vuelva a instalar los tornillos originales dentro de cada deslizador. Ajuste los dos tornillos.
- D** Abra el cajón por completo. Deslice la división del cajón dentro de las ranuras del centro del cajón. El cajón debe deslizarse suavemente cuando se lo cierra.

## 6 quite los tornillos de empaque

Quite los 4 tornillos de embalaje ubicados en la parte trasera de la lavadora.

## 7 FINALICE LA INSTALACIÓN

Consulte las Instrucciones de instalación de la lavadora o secadora para finalizar la instalación.

SPECIFICATIONS SUBJECT TO CHANGE WITHOUT NOTICE



GE Appliances  
General Electric Company  
Louisville, Kentucky 40225  
[GEAppliances.com](http://GEAppliances.com)