

DOOR REVERSAL KIT

TROUSSE POUR L'INVERSION DE LA PORTE

DRYER SAFETY

Your safety and the safety of others are very important.

We have provided many important safety messages in this manual and on your appliance. Always read and obey all safety messages.



This is the safety alert symbol.

This symbol alerts you to potential hazards that can kill or hurt you and others.

All safety messages will follow the safety alert symbol and either the word "DANGER" or "WARNING."

These words mean:

⚠ DANGER

You can be killed or seriously injured if you don't immediately follow instructions.

⚠ WARNING

You can be killed or seriously injured if you don't follow instructions.

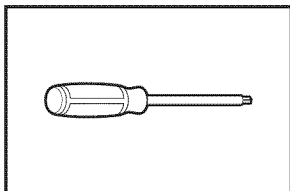
All safety messages will tell you what the potential hazard is, tell you how to reduce the chance of injury, and tell you what can happen if the instructions are not followed.

TOOLS AND PARTS

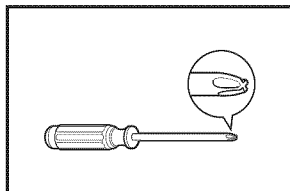
Tools and Parts

Gather required tools and parts before starting installation.

Tools needed:

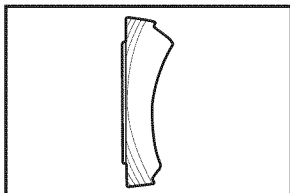


Min. 8" long Torx^{®†} T25 screwdriver



#2 Phillips screwdriver

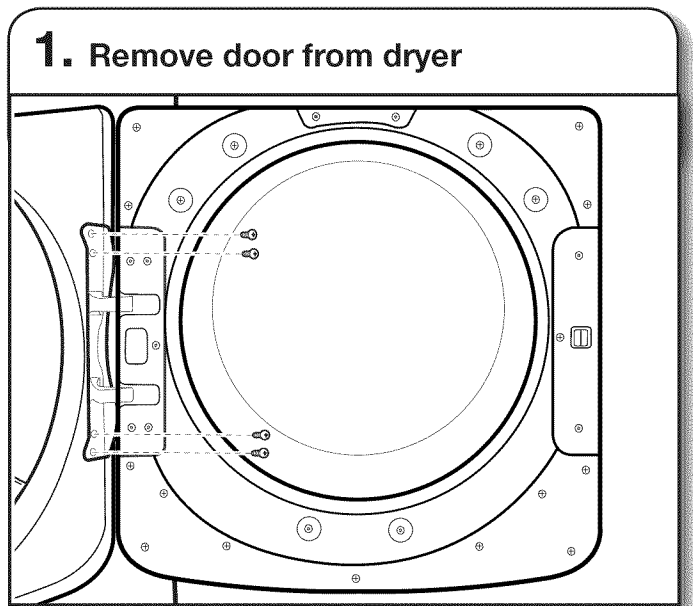
Parts included:



Cover strip

INSTALLATION INSTRUCTIONS

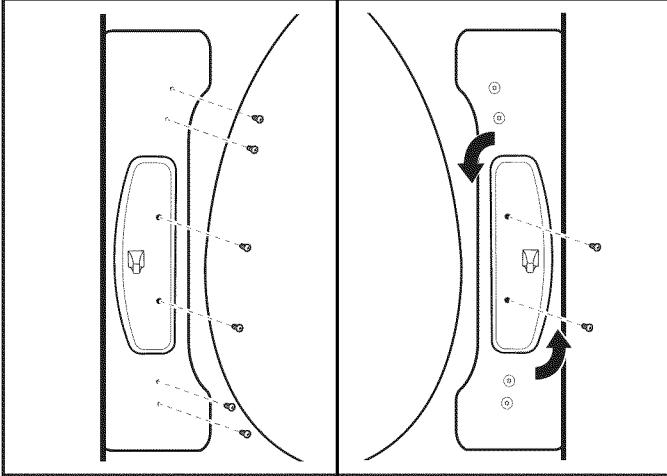
1. Remove door from dryer



Using a Torx^{®†} T25 screwdriver, remove the 4 screws securing the door hinge to the dryer and lift up and out to remove the door. Place the door on a soft towel or other non-scratch surface. Reinstall the 4 screws.

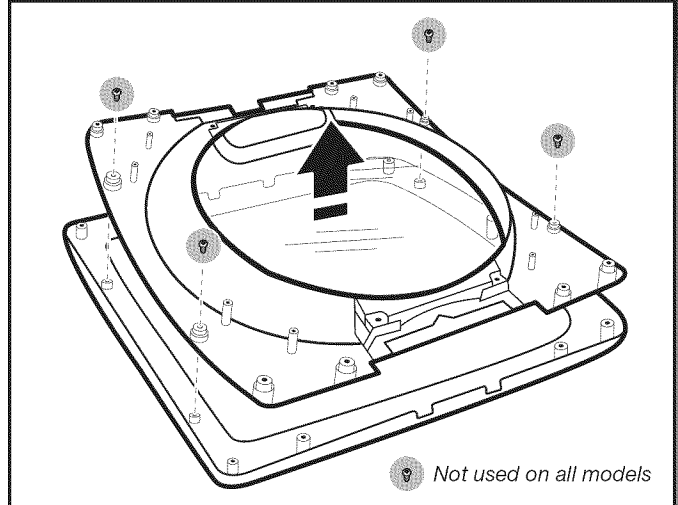
[†] ® TORX is a registered trademark of Saturn Fasteners, Inc.

2. Move the door strike



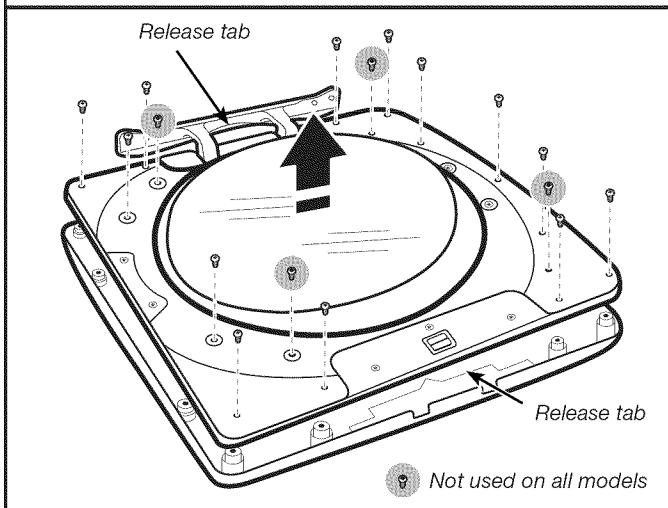
Using a Torx®† T25 screwdriver, remove the 2 screws securing the door strike to the door frame of the dryer. Remove the 4 screws above and below the door strike and set aside for later use. Rotate the strike 180° and attach to the opposite side of dryer door frame, as shown.

4. Remove outer door trim



On some models, you will need to use a Phillips screwdriver to remove 4 screws attaching the outer door trim to the outer door liner/window assembly. Lift off trim.

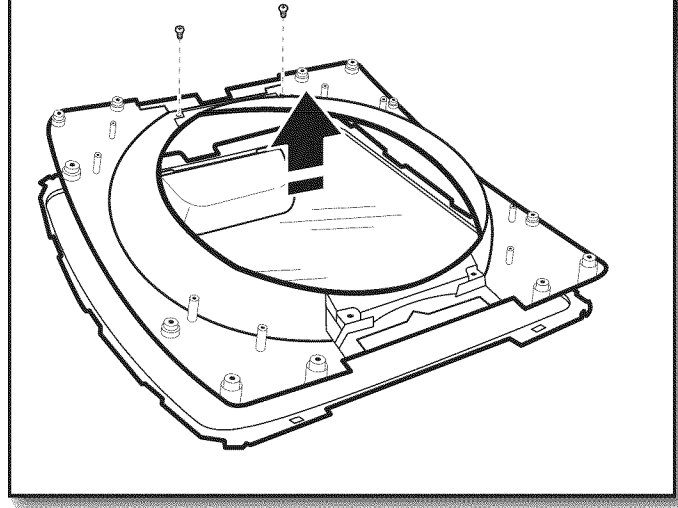
3. Remove inner door from outer door



Position the door with the inside of the door facing up. Using a Phillips screwdriver, remove the 13 screws (17 screws on some models) securing the inner door to the outer door. Lift off the inner door and set aside.

NOTE: There is a small release tab on each side of the door. If the inner and outer door do not separate easily, slide a credit card, putty knife, or similar flat object between the inner and outer doors at the locations shown to release the tab.

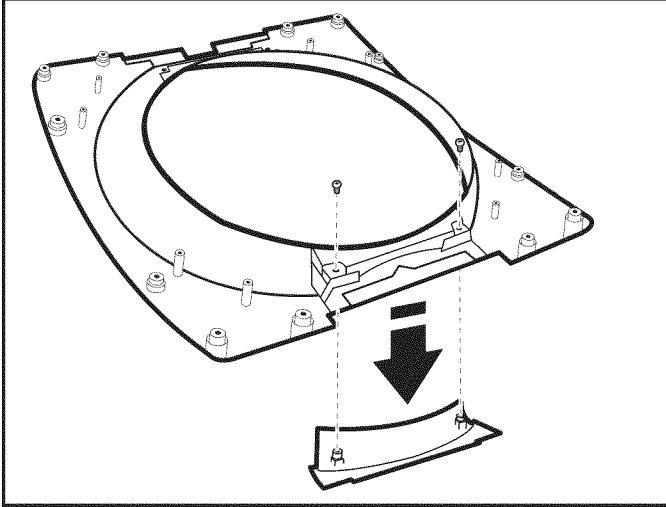
5. Remove door handle screws



Using a Phillips screwdriver, remove the 2 screws attaching the outer window and door handle to the outer door liner and remove.

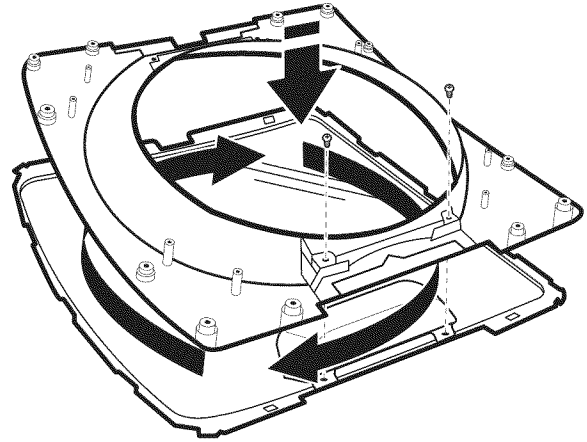
† © TORX is a registered trademark of Saturn Fasteners, Inc.

6. Remove cover strip



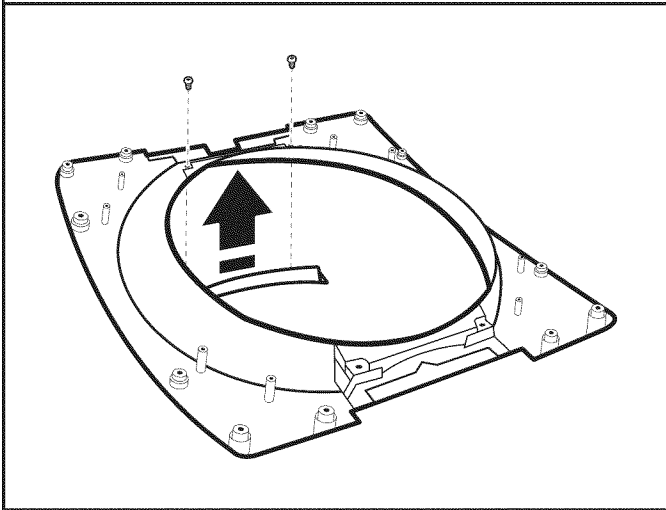
Using a Phillips screwdriver, remove the 2 screws attaching the cover strip to the outer door liner and remove.

8. Rotate outer window and reattach door handle



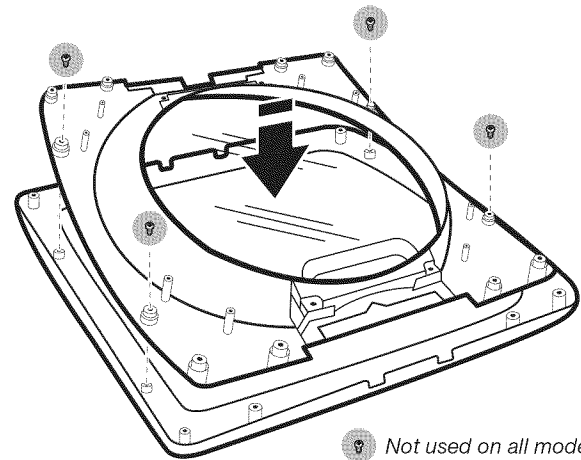
Rotate the outer window and door handle 180° and lower outer door liner back onto the outer window, securing the door handle with the 2 screws removed earlier.

7. Install cover strip from kit



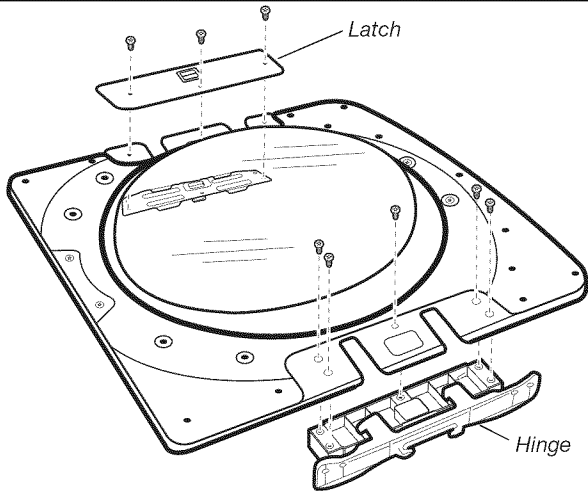
Using the 2 screws removed earlier, install the new cover strip (included with kit) on the opposite side.

9. Reattach outer door trim



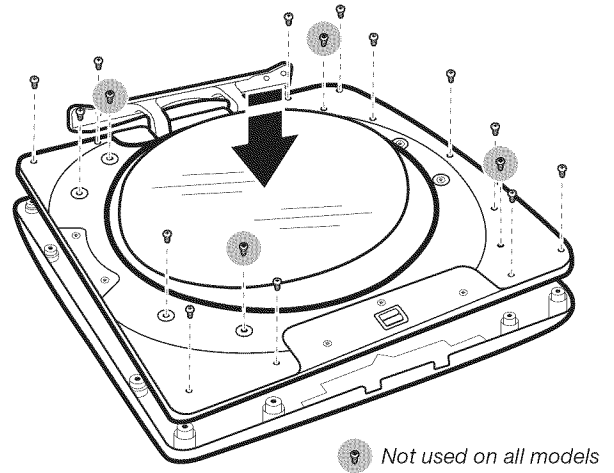
Place the outer door trim on the outer door assembly. If you removed 4 screws earlier, use a Phillips screwdriver to secure trim in place using those screws.

10. Remove hinge and latch from inner door



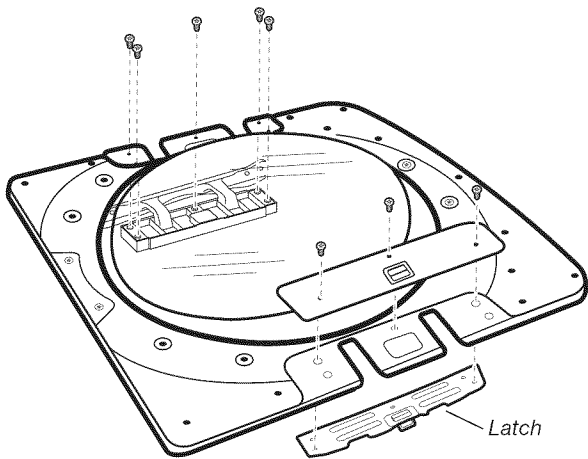
Using a Torx^{®†} T25 screwdriver, remove the 3 Torx screws securing the latch plate and the 5 screws holding the hinge assembly in place.

12. Reattach inner door to outer door



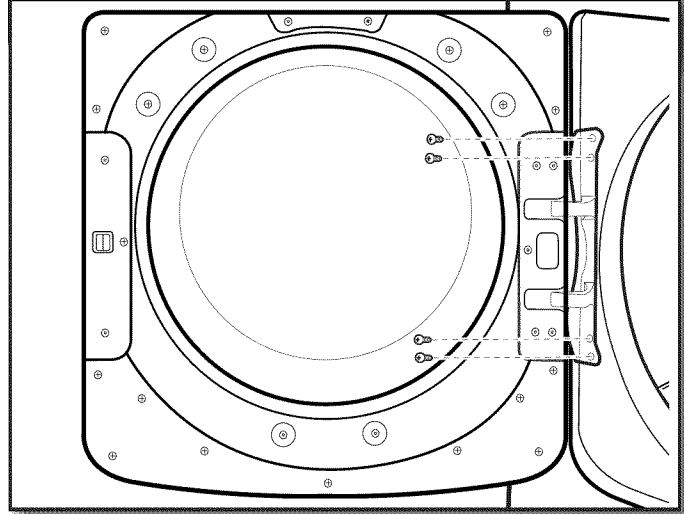
Position the inner door on the outer door assembly. Using a Phillips screwdriver, secure with the 13 screws (17 screws on some models) removed earlier.

11. Reinstall hinge and latch on opposite sides



Using a Torx^{®†} T25 screwdriver, reinstall the latch plate and hinge assembly on the opposite sides from which they were removed.

13. Reattach door to dryer



Using a Torx^{®†} T25 screwdriver, reinstall the 4 screws securing the door hinge to the dryer.

SÉCURITÉ DE LA SÈCHEUSE

Votre sécurité et celle des autres est très importante.

Nous donnons de nombreux messages de sécurité importants dans ce manuel et sur votre appareil ménager. Assurez-vous de toujours lire tous les messages de sécurité et de vous y conformer.



Voici le symbole d'alerte de sécurité.

Ce symbole d'alerte de sécurité vous signale les dangers potentiels de décès et de blessures graves à vous et à d'autres.

Tous les messages de sécurité suivront le symbole d'alerte de sécurité et le mot "DANGER" ou "AVERTISSEMENT". Ces mots signifient :

⚠ DANGER

Risque possible de décès ou de blessure grave si vous ne suivez pas immédiatement les instructions.

⚠ AVERTISSEMENT

Risque possible de décès ou de blessure grave si vous ne suivez pas les instructions.

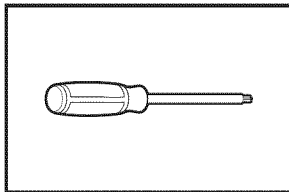
Tous les messages de sécurité vous diront quel est le danger potentiel et vous disent comment réduire le risque de blessure et ce qui peut se produire en cas de non-respect des instructions.

OUTILLAGE ET PIÈCES

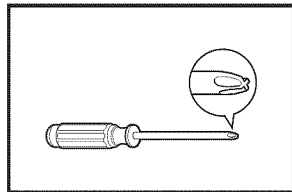
Outillage et Pièces

Rassembler les outils et composants nécessaires avant d'entreprendre l'installation.

Outils nécessaire :

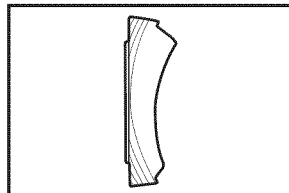


Tournevis Torx[†] T25 de min. 8" (200 mm) de long.



Tournevis Phillips n° 2

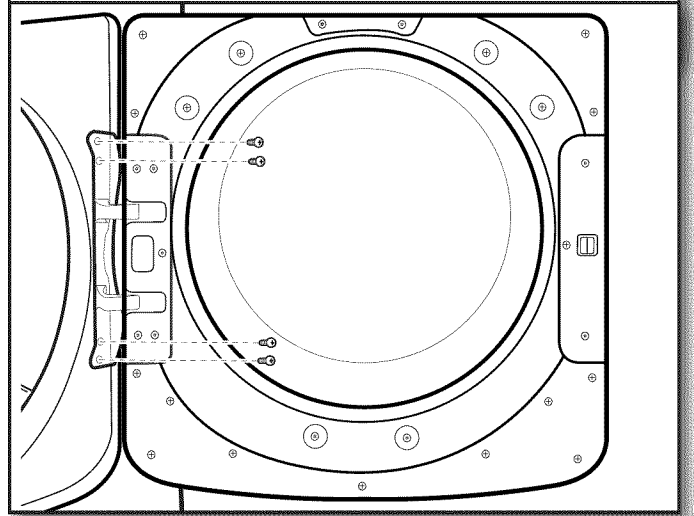
Pièces fournies :



Bande de protection

INSTRUCTIONS D'INSTALLATION

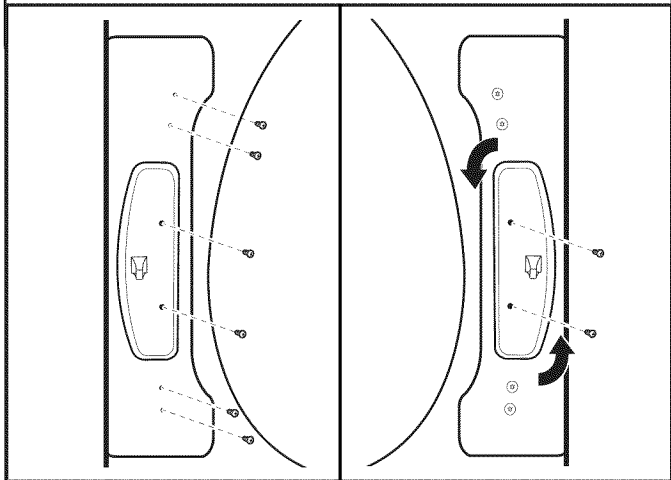
1. Retirer la porte de la sécheuse



À l'aide d'un tournevis Torx[†] T25, retirer les 4 vis fixant la charnière de porte à la sécheuse et soulever la porte pour la retirer. Placer la porte sur une serviette douce ou sur une surface lisse. Replacer les 4 vis dans les mêmes trous.

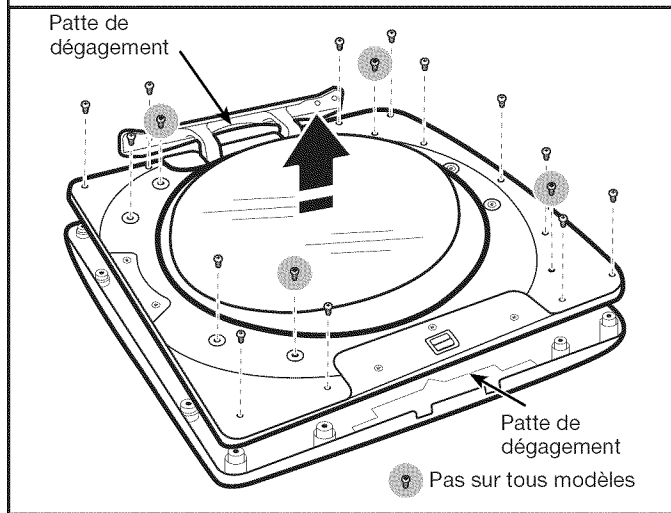
[†] ® TORX est une marque de commerce déposée de Saturn Fasteners, Inc.

2. Déplacer la gâche de la porte



À l'aide d'un tournevis Torx® T25, retirer les 2 vis fixant la gâche de la porte au châssis de la porte de la sécheuse. Retirer les 4 vis de dessus and dessous la gâche de la porte et les garder pour l'utilisation ultérieure. Faire pivoter la gâche de 180° et la fixer au côté opposé du châssis de la porte de la sécheuse, tel qu'indiqué.

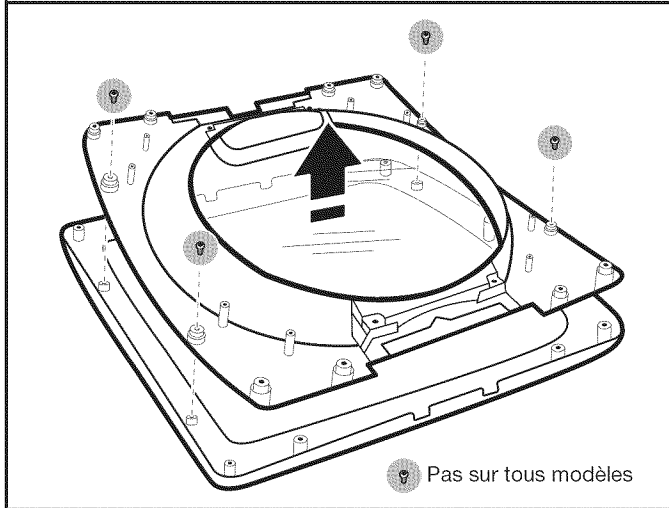
3. Dégager la porte interne de la porte externe



Positionner la porte de façon à ce que l'intérieur de la porte soit orienté vers le haut. À l'aide d'un tournevis Phillips, retirer les 13 vis (17 vis sur certains modèles) fixant la porte interne à la porte externe. Soulever la porte interne pour la dégager et la mettre de côté.

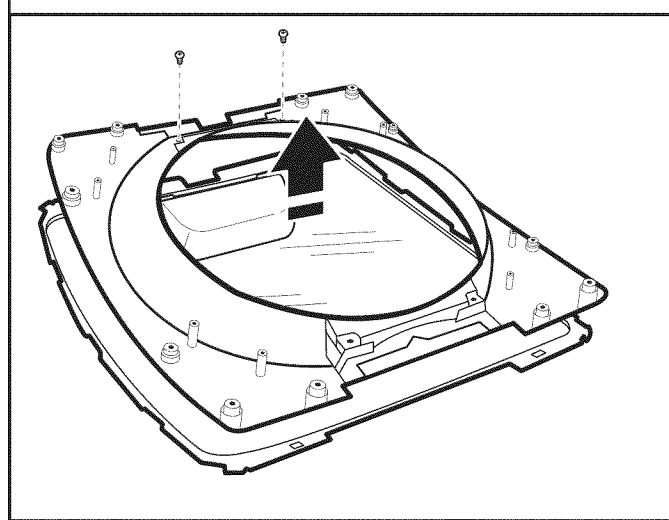
REMARQUE : Une petite patte de dégagement se trouve de chaque côté de la porte. Si la porte interne ne se dégage pas facilement de la porte externe, introduire une carte de crédit, un couteau à mastic ou un autre objet plat similaire entre la porte interne et la porte externe aux emplacements indiqués pour dégager la patte.

4. Retirer la garniture de la porte externe



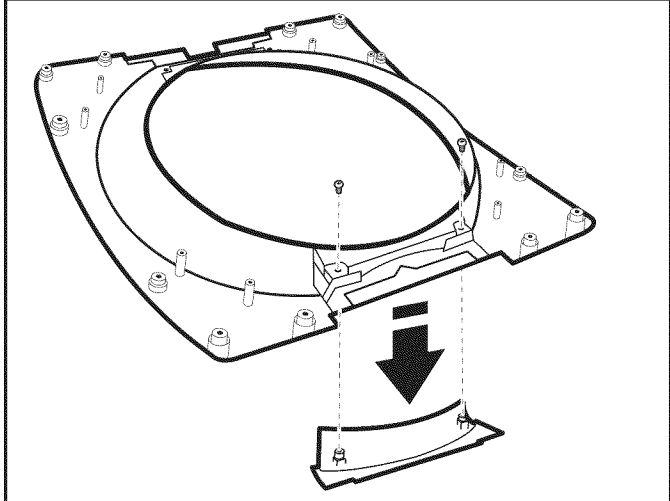
Sur certains modèles, à l'aide d'un tournevis Phillips, retirer les 4 vis fixant la garniture de porte externe à l'ensemble revêtement interne de porte externe/hublot et retirer la garniture.

5. Retirer les vis de poignée de porte



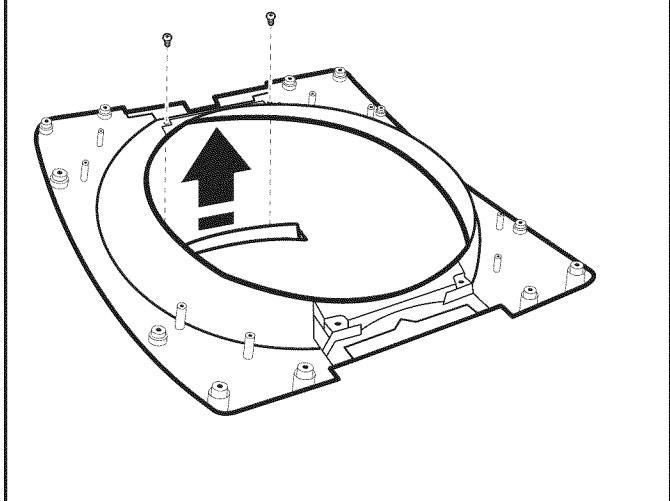
À l'aide d'un tournevis Phillips, retirer les 2 vis fixant le hublot de porte externe et la poignée de porte au revêtement interne de porte externe et retirer le tout.

6. Ôter la bande de protection



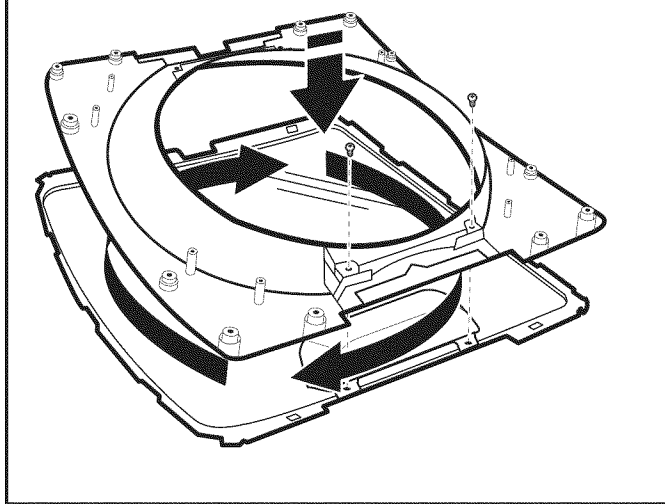
À l'aide d'un tournevis Phillips, retirer les 2 vis fixant la bande de protection au revêtement interne de porte externe et retirer le tout.

7. Installer la bande de protection à partir de la trousse



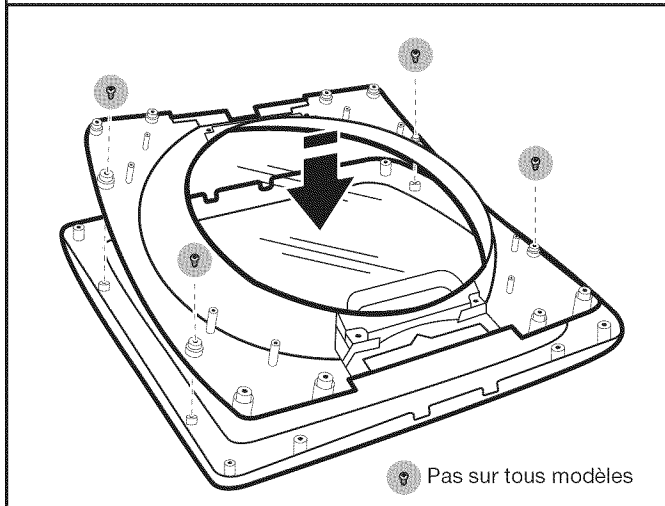
À l'aide des 2 vis retirées précédemment, installer la nouvelle bande de protection (fournie dans la trousse) sur le côté opposé.

8. Faire pivoter le hublot de porte externe et réinstaller la poignée de porte



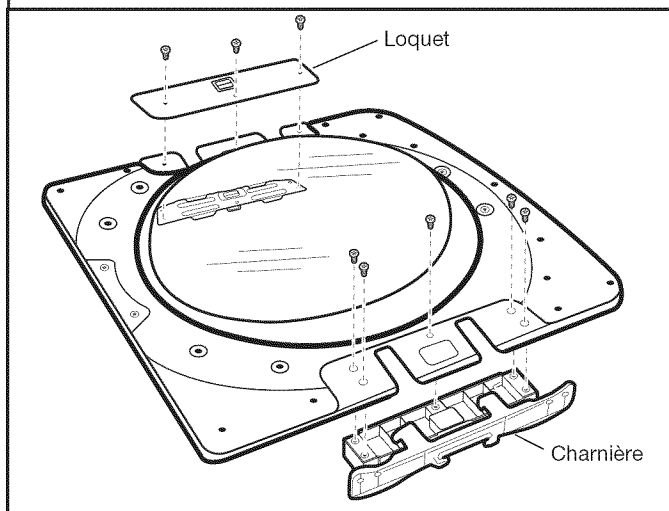
Faire pivoter le hublot de porte externe et la poignée de porte à 180° et réinsérer le revêtement interne de la porte externe en l'abaissant dans le hublot de porte externe; fixer ensuite la poignée de porte avec les 2 vis retirées précédemment.

9. Réinstaller la garniture de la porte externe



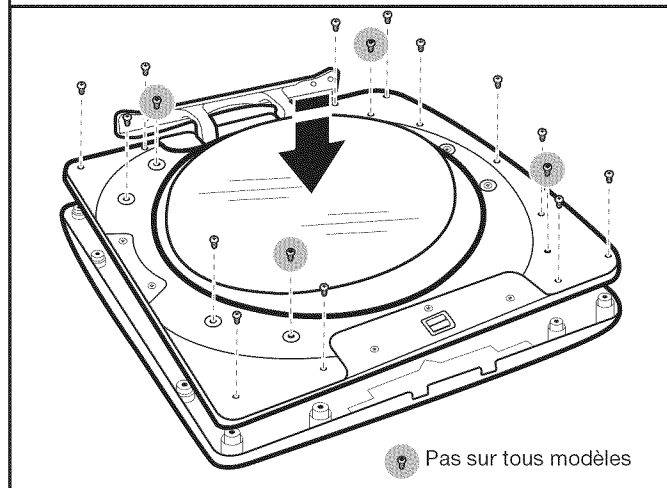
Réinstaller la garniture de la porte externe sur la porte externe. Si vous avez retiré précédemment 4 vis, fixer les à l'aide d'un tournevis Phillips.

10. Retirer la charnière et le loquet de la porte interne



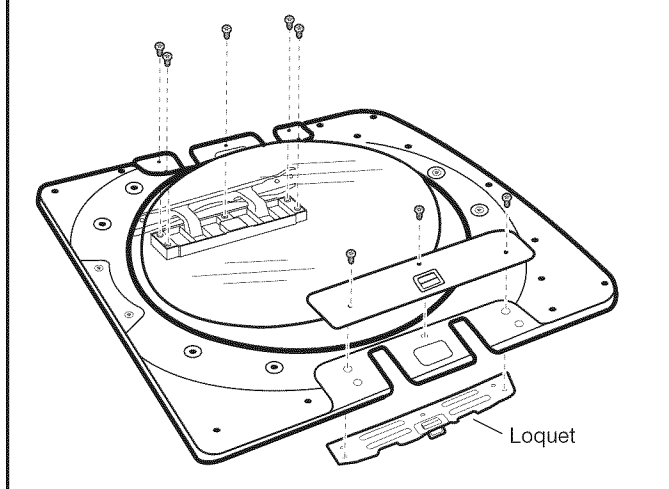
À l'aide d'un tournevis Torx® T25, retirer les 3 vis Torx fixant la plaque du loquet; retirer aussi les 5 vis maintenant la charnière en place.

12. Réinstaller la porte interne sur la porte externe



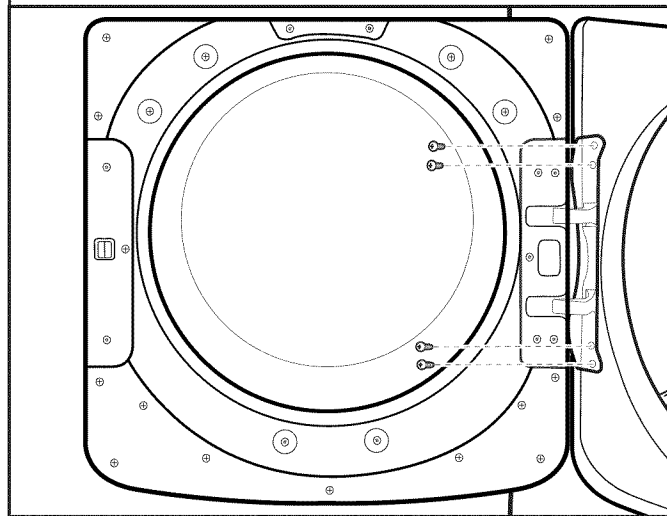
Placer la porte interne sur la porte externe. À l'aide d'un tournevis Phillips, visser les 13 vis (17 vis sur certains modèles) retirées précédemment.

11. Réinstaller la charnière et le loquet sur chaque côté



À l'aide d'un tournevis Torx® T25, réinstaller la plaque du loquet et la charnière sur les côtés opposés desquels ils ont été enlevés.

13. Réinstaller la porte sur la sécheuse



À l'aide d'un tournevis Torx® T25, réinstaller les 4 vis maintenant la charnière de la porte à la sécheuse.

W10315279C

© 2011

All rights reserved.

Tous droits réservés.

† ® TORX est une marque de commerce déposée de Saturn Fasteners, Inc.

05/11

Printed in U.S.A.

Imprimé aux É.-U.