

Panasonic®

VACUUM CLEANER (HOUSEHOLD)

Aspirateur (Domestique)

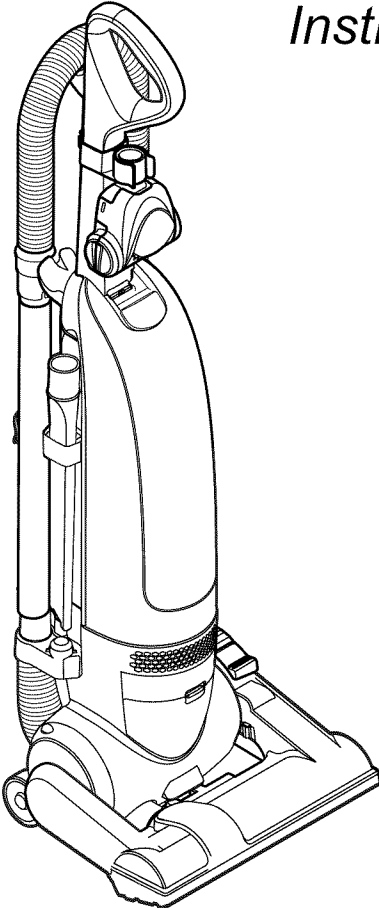
Aspiradora (Domestico)

Model No. / N° de modèle / N° de modelo **MC-UG327**

Operating Instructions

Manuel d'utilisation

Instrucciones de operación



**Before operating your vacuum cleaner,
please read these instructions completely.**

*Avant d'utiliser l'appareil, il est recommandé
de lire attentivement ce manuel.*

*Antes de usar su aspiradora, lea
completamente estas instrucciones por favor.*

TABLE OF CONTENTS

CONSUMER INFORMATION	4
IMPORTANT SAFETY INSTRUCTIONS	7
PARTS IDENTIFICATION	10
CONSUMABLE PARTS	11
FEATURE CHART	11
ASSEMBLY	12
Attaching Handle	12
Tool Storage	14
Attaching Hose	16
TO OPERATE VACUUM CLEANER	18
Power Cord	18, 20
Cord Reel	20, 22
On/Off Switch	22
Adjusting the Handle	24
Using Tools	26, 28
FEATURES	28
Edge Cleaning	28
Automatic Adjusting Nozzle	30
Carpet/Bare Floor Selector	30
Motor Protector	30
Thermal Protector	32
ROUTINE CARE OF VACUUM CLEANER	34
Changing Dust Bag	34, 36
Cleaning Secondary Filter	38
Replacing HEPA Media Exhaust Filter	40
Removing Clogs	42, 44
Replacing Belt	44, 46, 48
Cleaning Agitator	50
Cleaning Exterior and Tools	52
BEFORE REQUESTING SERVICE	54
NOTES	57
WARRANTY	58-60
WHAT TO DO WHEN SERVICE IS NEEDED	64

Table des matières

Renseignements importants	5
Importantes mesures de sécurité	8
Nomenclature	10
Pièces remplaçables	11
Tableau des caractéristiques	11
Assemblage.....	13
Montage du manche	13
Rangement des accessoires	15
Fixation du tuyau.....	17
Fonctionnement.....	17
Cordon d'alimentation	19, 21
Enrouleur	21, 23
Interrupteur	23
Ajustement du manche.....	25
Utilisation des accessoires	27, 29
Caractéristiques	29
Nettoyage latéral	29
Tête d'aspiration autoréglable	31
Sélecteur tapis/plancher.....	31
Protecteur du moteur.....	31
Protecteur thermique.....	33
Entretien de l'aspirateur	35
Remplacement du sac à poussière	35, 37
Remplacement du filtre secondaire.....	39
Remplacement du filtre d'évacuation HEPA.....	41
Dégagement des obstructions.....	43, 45
Remplacement de la courroie	45, 47, 49
Nettoyage de l'agitateur	51
Nettoyage du boîtier et des accessoires	53
Guide de dépannage.....	55
Remarques.....	57
Garantie	60-61
Service après-vente	64

Tabla de contenido

<i>Información para consumidor.....</i>	<i>6</i>
<i>Instrucciones importantes de seguridad</i>	<i>9</i>
<i>Identificación de piezas.....</i>	<i>10-11</i>
<i>Partes consumibles</i>	<i>11</i>
<i>Diagrama de características.....</i>	<i>11</i>
<i>Ensamble</i>	<i>13</i>
<i>Culacación del mango.....</i>	<i>13</i>
<i>Almacenaje del accesorios.....</i>	<i>15</i>
<i>Conectando la manguera</i>	<i>17</i>
<i>Para utilizar la aspiradora</i>	<i>17</i>
<i>Cordón eléctrico</i>	<i>19, 21</i>
<i>Cordón retractor</i>	<i>21, 23</i>
<i>Interruptor prendido/apagado.....</i>	<i>23</i>
<i>Posición de la aspiradora.....</i>	<i>25</i>
<i>Uso de los accesorios.....</i>	<i>27, 29</i>
<i>Características</i>	<i>29</i>
<i>Limpieza de orillas</i>	<i>29</i>
<i>Boquilla de ajuste automático</i>	<i>31</i>
<i>Selector alfombra/piso.....</i>	<i>31</i>
<i>Protector de motor.....</i>	<i>31</i>
<i>Protector termal.....</i>	<i>33</i>
<i>Cuidado de rutina de la aspiradora.....</i>	<i>35</i>
<i>Cambio de la bolsa para polvo</i>	<i>35, 37</i>
<i>Cambiar el filtro secundario</i>	<i>39</i>
<i>Cambo del filtro de escape HEPA.....</i>	<i>41</i>
<i>Quitar de los residuos de basura en los conductos</i>	<i>43, 45</i>
<i>Cambio de la correa.....</i>	<i>45, 47, 49</i>
<i>Limpieza del agitador</i>	<i>51</i>
<i>Limpieza del exterior y de las herramientas</i>	<i>53</i>
<i>Antes de pedir servicio.....</i>	<i>56</i>
<i>Notas.....</i>	<i>57</i>
<i>Garantía</i>	<i>62-63</i>
<i>Cuando necesita servicio.....</i>	<i>64</i>

CONSUMER INFORMATION

Please read **IMPORTANT SAFETY INSTRUCTIONS** on page 7 before use. Read and understand all instructions.

TO OUR VALUED CUSTOMER

We are very pleased to welcome you to the Panasonic family of products. Thank you for purchasing this product. Our intent is that you become one of our many satisfied customers.

Proper assembly and safe use of your vacuum cleaner are your responsibilities. Your vacuum cleaner is intended only for household use. The vacuum cleaner should be stored in a dry, indoor area. Read the Operating Instructions carefully for important use and safety information.

Special care is required when vacuuming certain types of carpet or floor covering. Always check the carpet or floor covering manufacturer's recommended cleaning instructions before vacuuming.

PLEASE PAY CLOSE ATTENTION TO ALL WARNING AND CAUTION STATEMENTS.

 **WARNING**

WARNING statements are designed to alert you to the possibility of personal injury, loss of human life, and/or damage to the vacuum cleaner and/or personal property if the instructions given are not followed.

 **CAUTION**

CAUTION statements are designed to alert you to the possibility of damage to the vacuum cleaner and/or personal property if the instructions given are not followed.

 **WARNING**

TO AVOID ELECTRICAL SHOCK

Never vacuum damp or wet surfaces or liquids.
DO NOT store vacuum cleaner outdoors.
Replace worn or frayed power cord immediately.
Unplug from outlet when not in use and before servicing.

TO AVOID ACCIDENTS

- Except for hand-held vacuum cleaners, keep vacuum cleaner on floor - not chairs, tables, steps, stairs, etc.
- Store vacuum cleaner promptly after each use to prevent accidents such as tripping over power cord or vacuum cleaner.
- Use vacuum cleaner and accessories only in a manner intended by the manufacturer.
- Do not use an extension cord.
- Do not pull the vacuum cleaner beyond its power cord length. The plug might be damaged which can cause electrical sparking and fire.

Renseignements importants

Il est recommandé de lire la section IMPORTANTES MESURES DE SÉCURITÉ à la page 8 avant d'utiliser l'aspirateur. S'assurer de lire et de bien comprendre toutes les instructions du présent manuel.

À NOTRE CLIENTÈLE

Nous vous souhaitons la bienvenue parmi la grande famille des clients des appareils Panasonic. Nous vous remercions d'avoir arrêté votre choix sur cet appareil. Nous n'avons qu'un seul but : votre entière satisfaction.

L'assemblage approprié et l'utilisation adéquate de l'aspirateur sont la responsabilité de l'utilisateur. Cet aspirateur est destiné à un usage domestique seulement. Le ranger dans un endroit sec; NE PAS le laisser à l'extérieur. Lire attentivement le présent manuel et prendre connaissance des mesures de sécurité qui y sont exposées.

Des soins particuliers sont nécessaires lors du nettoyage de certains genres de tapis ou de surfaces. Toujours vérifier les recommandations de nettoyage du fabricant du tapis ou de la surface avant de passer l'aspirateur.

Porter une attention particulière à tous les avertissements et à toutes les mises en garde.



AVERTISSEMENT

Les AVERTISSEMENTS préviennent d'un risque de blessures corporelles graves, voire mortelles, ou de dommages à des biens personnels ou à l'aspirateur en cas de non-respect des instructions.



ATTENTION

Les mentions ATTENTION avisent d'un risque de dommage à l'aspirateur ou à des biens personnels en cas de non-respect des instructions.



AVERTISSEMENT

POUR PRÉVENIR LE RISQUE DE CHOCS ÉLECTRIQUES

Ne jamais utiliser l'aspirateur sur une surface humide ou pour aspirer des liquides.

NE JAMAIS ranger l'aspirateur à l'extérieur.

Remplacer immédiatement tout cordon d'alimentation usé ou éraillé.

Débrancher l'aspirateur de la prise secteur après usage et avant tout entretien.

POUR PRÉVENIR LE RISQUE D'ACCIDENTS

- À l'exception des aspirateurs à main, garder l'aspirateur au sol. NE PAS l'utiliser sur des chaises ou des tables ni le passer sur des marches ou dans un escalier, par exemple.
- Ranger l'aspirateur après usage afin de prévenir les risques de trébucher sur le cordon ou l'aspirateur.
- Utiliser l'aspirateur et les accessoires de la manière recommandée.
- NE PAS utiliser un cordon prolongateur.
- Ne pas utiliser l'aspirateur à une distance dépassant la longueur du cordon d'alimentation. Cela peut endommager la fiche et provoquer des étincelles ou un incendie.

Información para el consumidor

Por favor, lea “Instrucciones importantes de seguridad” en la página 9 antes de usar su aspiradora. Lea y comprenda todas las instrucciones.

A NUESTRO ESTIMADO CONSUMIDOR

Nos da mucho gusto el presentarle a la familia de productos Panasonic. Le damos las gracias por comprar este producto. Estamos resueltos a hacer de usted uno de nuestros muchos consumidores satisfechos.

El montaje correcto y uso seguro de su aspiradora son sus responsabilidades. Su aspiradora está fabricada para el uso de domicilio únicamente. Debe guardar la aspiradora en un lugar seco y bajo techo. Lea las “Instrucciones de operación” con cuidado para la información importante de uso y la información de seguridad.

Se requiere el cuidado especial cuando pasa la aspiradora sobre ciertas clases de alfombra o cubierta de piso. Siempre revise las instrucciones de la limpieza recomendadas por el fabricante para la alfombra o la cubierta de piso antes de pasar la aspiradora.

Preste mucha atención por favor a todos los avisos y a todas las advertencias

ADVERTENCIA

Las secciones **ADVERTENCIA** están incluidas para llamarle la atención a la posibilidad de la lesión corporal, la pérdida de vida humana, y/o el daño a la aspiradora y/o el daño a las propiedades personales si las instrucciones dadas no son seguidas.

CUIDADO

Las secciones **CUIDADO** están incluidas para llamarle la atención a la posibilidad de daño a la aspiradora, y/o del daño a las propiedades personales si las instrucciones dadas son están seguidas.

ADVERTENCIA

PARA EVITAR CHOQUE ELÉCTRICO

Nunca pase la aspiradora en las superficies húmedas o mojadas ni aspire líquidos.

No mantenga la aspiradora a la intemperie.

Cambie en seguida un cordón eléctrico gastado o roído.

Desconéctela cuando no la está usando y antes de darle servicio.

PARA EVITAR ACCIDENTES

- Excepto las aspiradoras a mano, mantenga la aspiradora sobre el suelo - no sobre las sillas, las mesas, los escalones, las escaleras, etc.
- Mantenga la aspiradora en un lugar seguro después de cada uso para evitar accidentes como tropiezo con cordón eléctrico o con aspiradora.
- Use la aspiradora y los accesorios únicamente en manera descrita en este manual.
- No utilice una extensión.
- No tire de la aspiradora más allá de la longitud del cable eléctrico. El enchufe puede ser dañado y puede causar un incendio.

IMPORTANT SAFETY INSTRUCTIONS

When using your vacuum cleaner, basic precautions should always be followed, including the following:

Read all instructions in this manual before assembling or using your vacuum cleaner.

WARNING To reduce the risk of fire, electrical shock, and injury:

1. **Use** your vacuum cleaner only as described in this manual. Use only with Panasonic recommended attachments.
2. **Disconnect** electrical supply before servicing or cleaning out the brush area.
3. **Do not** leave vacuum cleaner when plugged in. Unplug from outlet when not in use and before servicing.
4. **To reduce** the risk of electrical shock - Do not use outdoors or on wet surfaces.
5. **Do not** allow to be used as a toy. Close attention is necessary when used by or near children.
6. **Do not** use with a damaged cord or plug. If vacuum cleaner is not working as it should, has been dropped, damaged, left outdoors, or dropped in water, return it to a Panasonic Service Center.
7. **Do not** pull or carry by cord, use cord as a handle, close a door on cord, or pull cord around sharp edges or corners. Do not run vacuum cleaner over cord. Keep cord away from heated surfaces.
8. **Do not** unplug by pulling on cord. To unplug, grasp the plug, not the cord.
9. **Do not** handle plug or vacuum cleaner with wet hands.
10. **Do not** put any objects into openings.
11. **Do not** use with any opening blocked; keep free of dust, lint, hair, and anything that may reduce air flow.
12. **Keep** hair, loose clothing, fingers, and all parts of body away from openings and moving parts.
13. **Turn off** all controls before unplugging.
14. **Use** extra care when cleaning on stairs. Do not put on chairs, tables, etc. Keep on floor.
15. **Do not** use vacuum cleaner to pick up flammable or combustible liquids (gasoline, cleaning fluid, perfumes, etc.), or use in areas where they may be present. The fumes from these substances can create a fire hazard or explosion.
16. **Do not** pick up anything that is burning or smoking, such as cigarettes, matches, or hot ashes.
17. **Do not** use vacuum cleaner without dust bag and/or filters in place.
18. **Unplug** before connecting air turbine (if applicable).
19. **Hold plug** when rewinding onto cord reel. **DO NOT** allow plug to whip when rewinding.
20. **You are** responsible for making sure that your vacuum cleaner is not used by anyone who is unable to operate it properly.

SAVE THESE INSTRUCTIONS

THIS VACUUM CLEANER IS INTENDED FOR HOUSEHOLD USE ONLY

NOTE: Before you plug in your Panasonic vacuum cleaner, make sure that the voltage indicated on the rating plate located at the back of the vacuum cleaner is the same as your local electrical supply.

Importantes mesures de sécurité

Il est important de suivre des précautions générales lors de l'utilisation de l'aspirateur, comprenant celles énumérées ci-dessous.

Veillez lire toutes les instructions de ce manuel avant d'assembler ou d'utiliser cet aspirateur.

AVERTISSEMENT

Afin de réduire les risques d'incendie, de chocs électriques ou de lésions corporelles:

1. **Utiliser** l'aspirateur seulement de la manière décrite dans ce manuel. Utiliser seulement les accessoires recommandés par Panasonic.
2. **Débrancher** l'alimentation électrique avant de réparer ou de nettoyer les alentours de la brosse.
3. **Ne pas** laisser l'aspirateur branché. Débrancher de la prise murale lorsque l'aspirateur n'est pas en utilisation et avant de le réparer.
4. **Afin** de réduire les risques de chocs électriques - Ne pas l'utiliser à l'extérieur ou sur des surfaces mouillées.
5. **Ne pas** permettre l'utilisation de l'aspirateur comme un jouet. Il est nécessaire de surveiller de près si utilisé à proximité des enfants ou par eux.
6. **Ne pas** utiliser si le cordon et/ou la fiche sont endommagés. Si l'aspirateur ne fonctionne pas correctement, s'il est tombé, endommagé, laissé dehors ou tombé dans l'eau, il est nécessaire de l'apporter à un centre de service Panasonic.
7. **Ne pas** tirer ou porter l'aspirateur par le cordon, ni utiliser le cordon en tant que manche, ni fermer une porte sur le cordon, ni tirer le cordon autour de coins aigus. Ne pas passer l'aspirateur sur le cordon. Ne pas laisser le cordon à proximité de surfaces chauffantes.
8. **Ne pas** débrancher en tirant sur le cordon. Saisir la fiche, et non le cordon pour débrancher.
9. **Ne pas** toucher ni la fiche, ni l'aspirateur avec les mains mouillées.
10. **Ne pas** introduire d'objet dans les ouvertures.
11. **Ne pas** utiliser si une ouverture est obstruée. Garder libre de poussière, peluche, poil ou tout autre matériel qui pourrait réduire le passage d'air.
12. **Éloigner** les cheveux, vêtements, doigts et toute autre partie du corps des ouvertures et des pièces en mouvement.
13. **Couper** le contact avant de débrancher.
14. **Prendre** des précautions supplémentaires lors du nettoyage des escaliers. Ne pas mettre sur chaises, tables, etc., mais le garder au niveau du sol.
15. **Ne pas** utiliser l'aspirateur pour aspirer des liquides inflammables ou combustibles (essence, liquide nettoyant, parfums, etc.) ni dans des endroits où ils pourraient être présents. Les vapeurs de ces produits pourraient créer un danger d'incendie ou d'explosion.
16. **Ne pas** ramasser les objets en combustion ou émettant de la fumée tels que les cigarettes, allumettes ou cendres brûlantes.
17. **Ne pas** utiliser l'aspirateur sans godet à poussière et/ou sans filtre en place.
18. **Débrancher** avant d'installer la turbine à air (le cas échéant).
19. **Tenir la fiche** lorsque le cordon s'enroule. **NE PAS** laisser la fiche fouetter l'air.
20. **Il est** de votre responsabilité de vous assurer que votre aspirateur ne soit pas utilisé par des personnes incompetentes.

Conserver ce manuel d'utilisation

Cet aspirateur est destiné à un usage domestique seulement.

Remarque: Avant de brancher l'aspirateur, vérifier que la tension du secteur corresponde à celle de l'aspirateur, indiquée sur la plaque signalétique à l'arrière de l'aspirateur.

Instrucciones importantes de seguridad

Quando use su aspiradora, debe seguir las siguientes instrucciones básicas:

Lea todas las instrucciones en este manual antes de armar o usar su aspiradora.

ADVERTENCIA

Para reducir el riesgo de incendio, choque eléctrico, lesiones:

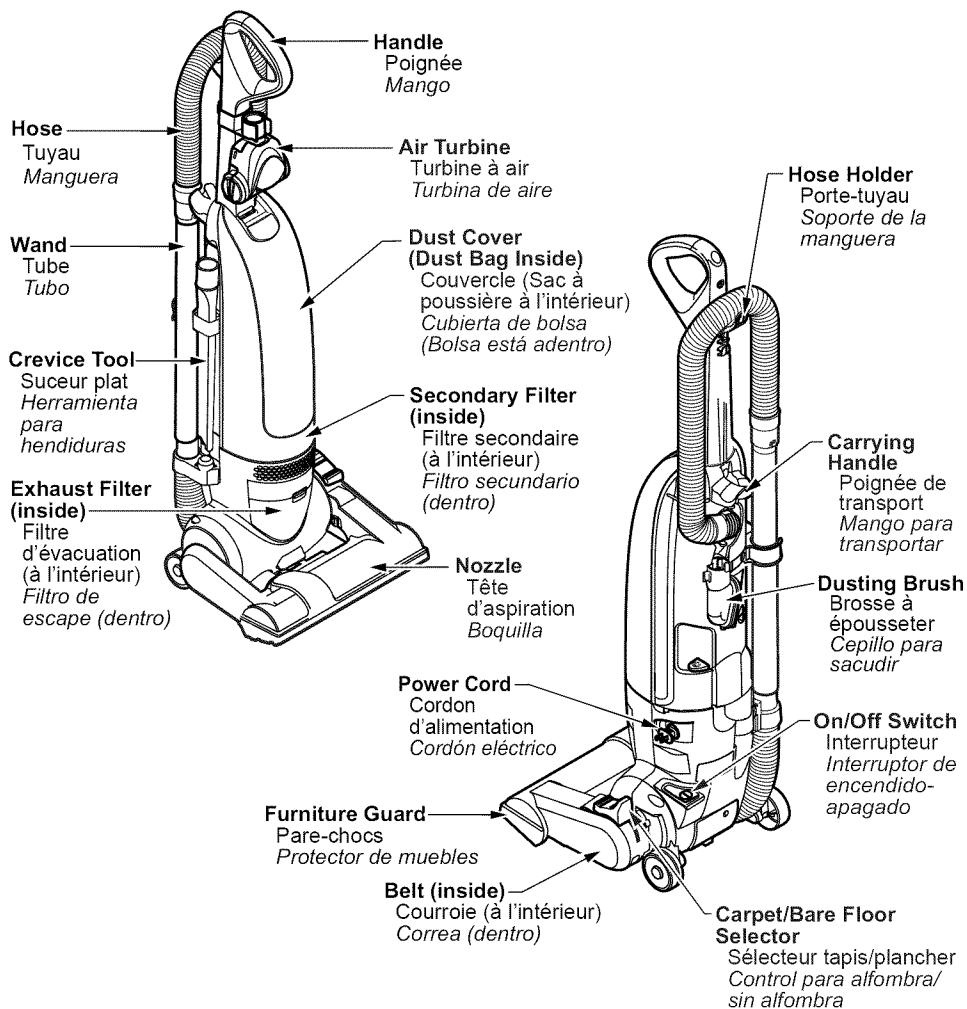
1. Use su aspiradora solamente como se describe en este manual. Use solamente con accesorios Panasonic recomendados.
2. Desconecte la fuente de electricidad antes de hacer el servicio o limpiar el área del cepillo.
3. No deje la aspiradora cuando está enchufada. Desenchúfela del tomacorriente cuando no está en uso y antes de hacer el servicio.
4. Para reducir el riesgo de choque eléctrico - No la use afuera o sobre superficies mojadas.
5. No permita que se le use como un juguete. Gran atención es necesaria cuando es usada por o cerca de niños.
6. No la use con un cordón o tomacorriente dañados. Si la aspiradora no está trabajando como debe, ha sido volteada, dañada, dejada afuera, o dejada caer en el agua, retórnela a un Centro de Servicio Panasonic.
7. No tire o arrastre del cordón, no use el cordón como una manija, no cierre la puerta sobre el cordón, o tire del cordón alrededor de bordes afilados o esquinas. No pase la aspiradora sobre el cordón. Mantenga el cordón lejos de superficies calientes.
8. No desenchufe tirando del cordón. Para desenchufar, tome la ficha, no el cordón.
9. No tome la ficha o la aspiradora con las manos mojadas.
10. No ponga ningún objeto en las aberturas.
11. No la use con ninguna abertura bloqueada; manténgala libre de polvo, hilachas, pelo, y cualquier cosa que pueda reducir la circulación de aire.
12. Mantenga los cabellos, ropas sueltas, dedos, y todas las partes del cuerpo lejos de las aberturas y partes móviles.
13. Apague todos los controles antes de desenchufar.
14. Use precaución extra cuando esté limpiando escaleras. No la coloque sobre sillas, mesas, etc. Manténgala sobre el piso.
15. No use la aspiradora para levantar líquidos inflamables o combustibles (gasolina, fluido de limpiar, perfumes, etc.), o use en áreas donde pueden estar presentes. Los vapores de estas sustancias pueden crear un peligro de incendio o explosión.
16. No levante nada que esté ardiendo o soltando humo, tal como cigarrillos, fósforos, o cenizas calientes.
17. Do not use vacuum cleaner without dust bag and/or filters in place.
18. Desconecte antes de conectar la turbina de aire (si aplica).
19. Tome la ficha cuando arrolle sobre el carrete del cordón. No permita que la ficha golpee
20. Usted es responsable por estar seguro que su aspiradora no es usada por alguien incapaz de operarla apropiadamente.

GUARDE ESTAS INSTRUCCIONES

Esta aspiradora está diseñada para uson en el hogar solamenta

NOTA: Antes de enchufar su aspiradora Panasonic, esté seguro de que el voltaje indicado en la placa de clase ubicada en la parte de atrás de la aspiradora es el mismo que el de su proveedor local de electricidad.

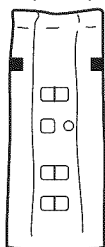
PARTS IDENTIFICATION
Nomenclature
Identificación de piezas



CONSUMABLE PARTS

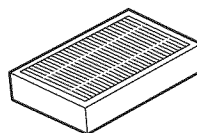
Pièces remplaçables / Partes Consumibles

Dust Bag
Sac à poussière
Bolsa para polvo



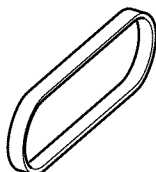
Type U14 AMC-M2EP

HEPA Media Exhaust Filter
Filtre d'évacuation
Filtro de escape



MC-V194H

Belt
Courroie
Correa



Type UB12
MC-V390B

FEATURE CHART

Power	Thermal Protector	Cord Length	Tools
120V AC(60Hz)	Yes	7.32 m (24 Ft.)	Yes

Tableau des caractéristiques / Diagrama de características

Alimentation <i>Voltaje</i>	Protecteur thermique <i>Protector termal</i>	Longueur du cordon <i>Extensión de cordón</i>	Accessoires <i>Herramientas</i>
120 V c.a. (60 Hz)	Oui	7,32 m (24 pi)	Oui
120 V c.a. (60 Hz)	Si	7.32 m (24 pi)	Si

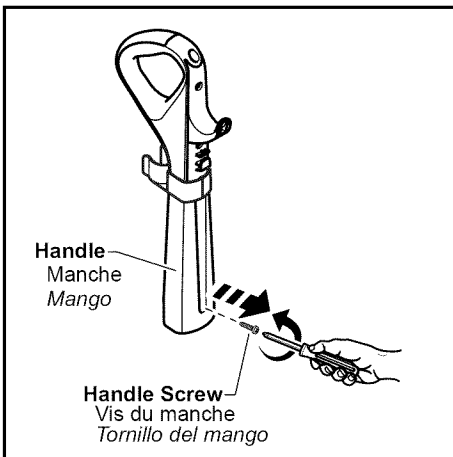
ASSEMBLY

WARNING

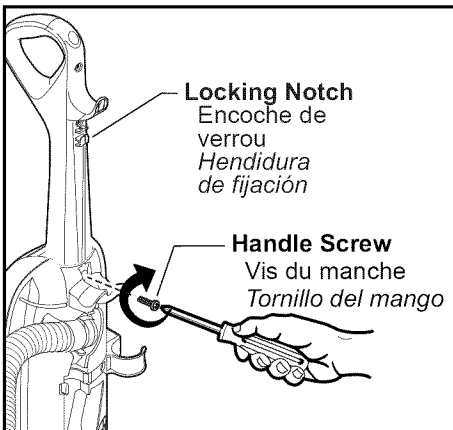
Electrical Shock Hazard

Do not plug into the electrical supply until the assembly is complete. Failure to do so could result in electrical shock or injury.

Attaching Handle



- DO NOT plug in until assembly is complete.
- Remove handle screw.



- Insert handle with locking notch to the back of the vacuum cleaner as shown.
- Insert handle screw.
- Tighten handle screw.

CAUTION

Do not overtighten.

Overtightening could strip the screw holes.

Do not operate the vacuum cleaner without the screw in place.

Assemblage



MISE EN GARDE

Risque de chocs électriques

Ne pas brancher le cordon d'alimentation avant d'avoir terminé l'assemblage. Le non-respect de cette consigne pourrait provoquer un choc électrique ou entraîner des blessures.

Ensamble



ADVERTENCIA

Peligro de choque eléctrico

No conecte en la fuente eléctrica hasta que el ensamble este completo. La falta de hacer lo podía dar lugar a choque eléctrico o lesión.

Montage du manche

- Ne brancher qu'une fois l'assemblage terminé.
- Retirer la vis.

Colocación del mango

- *No la conecte hasta que la aspiradora no este completamente ensamblada.*
- *Remueva el tornillo del mango*

- Insérer le manche avec le encoche de verrou à l'arrière de l'aspirateur.
- Insérer la vis.
- Serrer la vis.

- *Inserte el mango con el hendidura de fijación hacia atrás de la aspiradora como se muestra en la ilustración.*
- *Inserte el tornillo.*
- *Apriete el tornillo.*



ATTENTION

Ne pas trop serrer.

Un serrage excessif pourrait endommager les orifices de la vis.

Ne pas utiliser l'aspirateur sans que la vis ne soit en place.



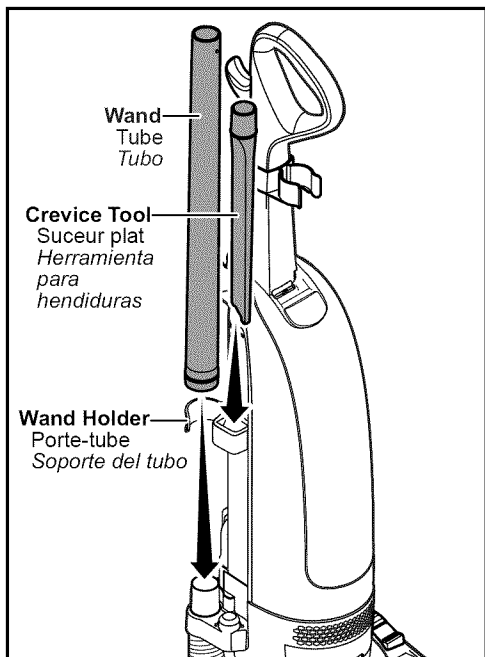
PRECAUCIÓN

No apriete demasiado.

Si lo aprieta demasiado podría arruinar los orificios para el tornillo

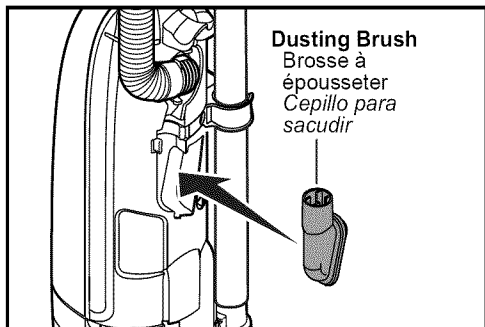
No opere la aspirador sin tener instalado el tornillo.

Tool Storage



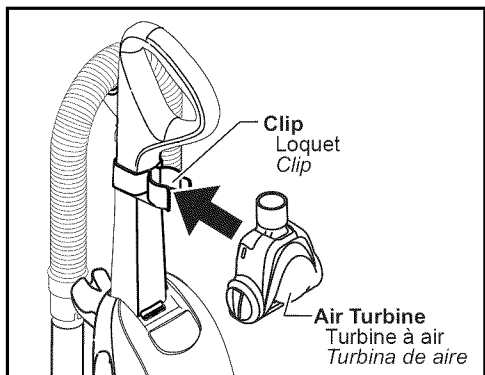
WAND & CREVICE TOOL

- Insert crevice tool into the storage location as shown.
- Place the wand into the wand holder and press firmly onto nozzle hose.



DUSTING BRUSH

- Insert dusting brush into slot on the back of the vacuum cleaner as shown.



AIR TURBINE

- Snap Air Turbine into clip.

Rangement des accessoires

TUBE ET SUCEUR PLAT

- Insérer fermement le suceur plat dans l'aspirateur.
- Placer le tube dans le support de tube et l'appuyer fermement sur le tuyau court.

Almacenaje del accesorios

HERRAMIENTA PARA HENDIDURAS Y EL TUBO

- *Presione la herramienta para hendiduras en la aspiradora como se muestra.*
- *Colocar el tubo en el soporte para el tubo y presiónelo firmemente en la manguera de la boquilla.*

BROSSE À ÉPOUSSETER

- Insérer la brosse a épousseter dans l'aspirateur tel qu'indiqué.

CEPILLO PARA POLVO

- *Inserte el cepillo para polvo en el porta accesorios como se muestra.*

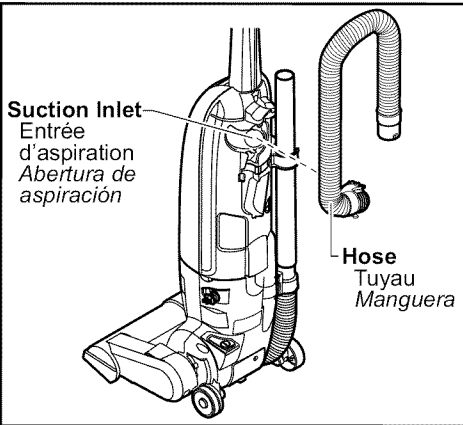
TURBINE À AIR

- Placer la turbine à air dans le loquet.

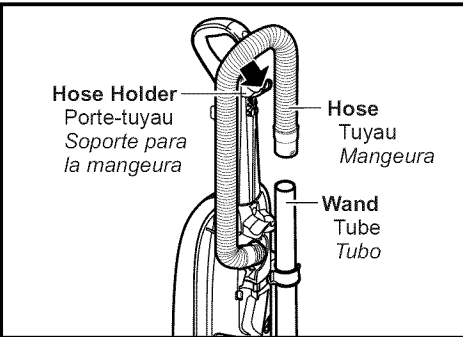
TURBINA DE AIRE

- *Fije la turbina de aire hacia el clip.*

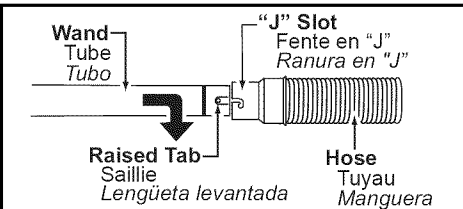
Attaching Hose



- Attach the hose to the back of the vacuum cleaner aligning the tabs as shown and push in until it clicks twice.



- Route hose in the hose holder as shown.



- Insert the tab on the wand into the "J" slot on the hose handle. Twist the hose to lock in place.

Fixation du tuyau

- Fixer le tuyau au dos de l'aspirateur en alignant les languettes tel qu'indiqué et en appuyant jusqu'à ce qu'un déclic se fasse entendre deux fois.

Conectando la manguera

- Conecte la manguera a la parte trasera de la aspiradora, alinee las lengüetas como se muestra y empuje hasta que oiga un doble clic.

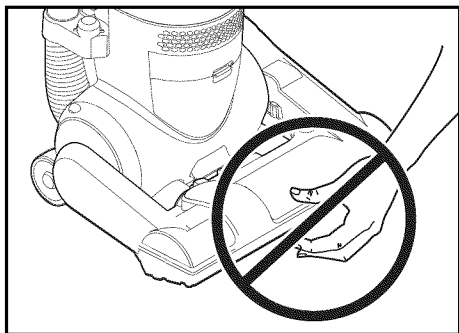
- Disposer le tuyau dans le porte-tuyau tel qu'indiqué.

- *Acomode la manguera en el soporte como se muestra.*

- Insérer la languette située sur le tube dans la fente en « J » située sur l'ouverture du tuyau. Tourner le tuyau pour le verrouiller en place.

- *Inserte el perno del tubo en la ranura tipo "J" de la manguera. De vuelta hasta que apriete en su lugar.*

TO OPERATE VACUUM CLEANER



CAUTION

Moving parts! To reduce the risk of personal injury, **DO NOT** touch the brush when vacuum cleaner is on. Contacting the brush while it is rotating can cut, bruise or cause other injuries. Always unplug from electrical outlet before servicing.

Use caution when operating near children.

Power Cord

NOTE: To reduce the risk of electrical shock, this vacuum cleaner has a polarized plug, one blade is wider than the other. This plug will fit in a polarized outlet only one way. If the plug does not fit fully in the outlet, reverse the plug. If it still does not fit, contact a qualified electrician to install the proper outlet. **DO NOT CHANGE THE PLUG IN ANY WAY.** Only use outlets near the floor.

FONCTIONNEMENT



ATTENTION

Pièces en mouvement! Afin de réduire le risque de blessure, **NE PAS** toucher la brosse lorsque l'aspirateur est en marche. Tout contact avec la brosse pendant qu'elle tourne peut couper, meurtrir ou causer d'autres blessures. Toujours débrancher le cordon d'alimentation avant l'entretien.

Redoubler de prudence lorsque l'aspirateur est utilisé à proximité d'enfants.

Cordon d'alimentation

NOTA : Afin de prévenir les risques de chocs électriques, cet appareil est muni d'une fiche polarisée (lames de largeur différente). Cette fiche ne peut être branchée dans une prise polarisée que dans un sens. Si elle ne peut être insérée entièrement dans la prise, la renverser. Si elle ne peut toujours pas être insérée, communiquer avec un électricien qualifié pour changer la prise de courant. **NE PAS MODIFIER LA FICHE.** Ne brancher que dans une prise se trouvant près du sol.

PARA UTILIZAR LA ASPIRADORA



PRECAUCIÓN

PRECAUCIÓN ¡Piezas móviles! Para reducir el riesgo de daños corporales, no toque el agitador cuando la aspiradora está prendida. Entrar en contacto con el agitador mientras que está girando puede cortar, contusionar o causar otras lesiones. Desenchufe siempre del enchufe eléctrico antes de dar mantenimiento.

Tenga cuidado al usar la cerca de niños.

Cordón eléctrico

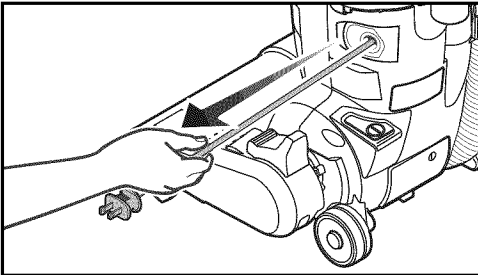
NOTA: Para reducir el riesgo de choque eléctrico, esta aspiradora tiene un enchufe polarizado, una lámina es más ancha que la otra. Este enchufe cabrá de una forma polarizada al enchufe solamente. Si el enchufe no cabe completamente en el enchufe, invierta el enchufe. Si todavía no cabe, contacte con a un electricista calificado para que instale el enchufe apropiado. **NO CAMBIE EL ENCHUFE DE NINGUNA MANERA.** Utilice solamente los enchufes cerca del piso.

! WARNING

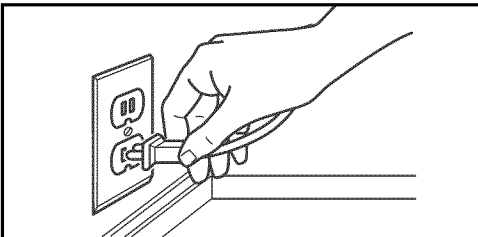
Personal Injury and Product Damage Hazard

- DO NOT place hands or feet under the vacuum cleaner at any time.
- DO NOT plug in if switch is in ON position. Personal injury or property damage could result.
- The cord moves rapidly when rewinding. Keep children away and provide a clear path when rewinding the cord to prevent personal injury.
- DO NOT use outlets above counters. Damage from cord to items in surrounding area could occur.
- When any abnormality/failure occurs, stop using the product immediately and disconnect the power plug.

Cord Reel



- Pull power cord out of vacuum cleaner to desired length.



- Plug the polarized power cord into a 120 Volt outlet located near the floor.

AVERTISSEMENT

Risque de lésions corporelles et de dommages au produit

- NE PAS placer les mains ou les pieds sous l'aspirateur.
- NE PAS brancher si le commutateur est en position de marche, ce qui pourrait provoquer des lésions corporelles ou des dommages matériels.
- Le cordon bouge rapidement lors du réenroulement. Garder les enfants à l'écart et assurer un parcours libre lors du réenroulement du cordon pour éviter les blessures.
- NE PAS utiliser de prise au-dessus des comptoirs, sous peine d'endommager des objets dans les environs.
- Dans le cas qu'il survienne quelque anomalie, veuillez arrêter immédiatement d'utiliser le produit et le débrancher de la prise d'alimentation.

Enrouleur

- Tirer le cordon à la longueur voulue.

ADVERTENCIA

Peligro de lesión personal y daño al producto

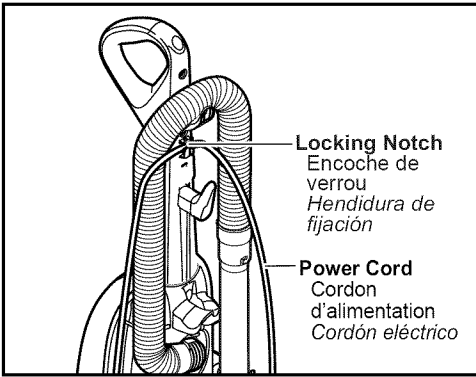
- *No ponga las manos o los pies debajo de la aspiradora por ningún motivo.*
- *NO enchufe la aspiradora si el interruptor está en la posición ON. Podría causar lesión personal o daño al producto.*
- *El cordón eléctrico se mueve rápidamente durante el enrollamiento. Mantenga alejados a los niños y asegure espacio libre suficiente para evitar lesiones personales al enrollar el cordón.*
- *NO use los enchufes localizados sobre los muebles. Los objetos cercanos podrían resultar dañados.*
- *Cuando alguna anomalía/ desperfecto ocurra, pare de usar el producto inmediatamente y desconéctelo del toma corriente.*

Cordón Retractor

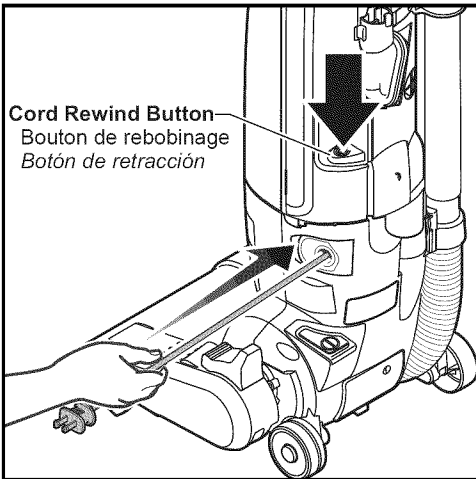
- *Tire del cordón para sacarlo de la aspiradora hasta tener la longitud deseada.*

- Brancher le cordon polarisé dans une prise de 120 V près du plancher.

- *Conecte el cordón eléctrico polarizado en un enchufe de 120 voltios que se encuentre cerca del piso.*



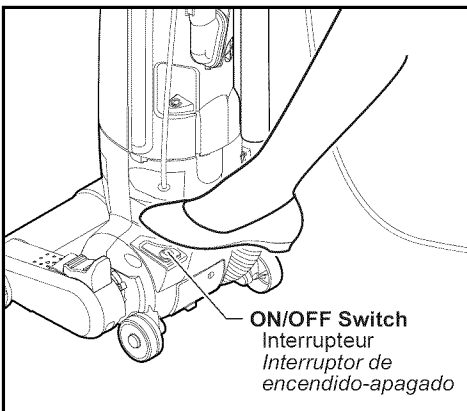
- Make sure the power cord is placed into the cord clip as shown.



To Rewind:

- Turn off and unplug the vacuum cleaner.
- Remove cord from locking notch.
- Hold the plug while rewinding to prevent damage or injury from the moving cord.
- Press the cord rewind button allowing cord reel to retract.

On/Off Switch



- To turn vacuum cleaner on or off, press on the on/off switch.

- Fixer le cordon en place en l'insérant dans le crochet du cordon sur le crochet, tel qu'illustré.

- *Asegure el cordón en el soporte del cordón que esta en el mango como se muestra en la ilustración.*

Pour enrouler :

- Mettre l'aspirateur hors marche et le débrancher.
- Retirer le cordon d'encoche de verrou.
- Tenir la fiche pendant l'enroulement pour éviter blessures et dommages pouvant découler du cordon en mouvement.
- Appuyer sur le bouton afin que le cordon s'enroule automatiquement.

Para Enrollar:

- *Apega y desconecte la aspiradora.*
- *Remove el cordón de la hendidura de fijación.*
- *Sujete el enchufe mientras enrolla el cordón para impedir daño o lesión corporal por el movimiento del cordón.*
- *Presione el botón para que el cordón se retracte automáticamente.*

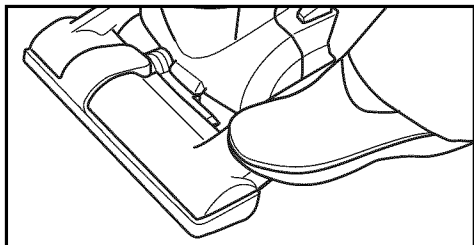
Interrupteur

- Pour mettre l'aspirateur en marche ou hors marche, appuyer sur l'interrupteur marche/arrêt.

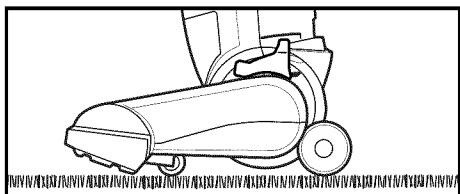
Control On-Off

- *Para encender o apagar la aspiradora, presionar la interruptor de encendido/apagado.*

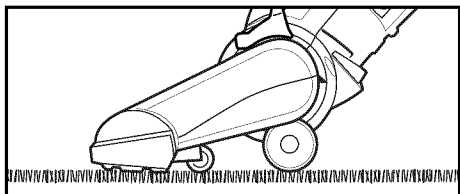
Adjusting the Handle



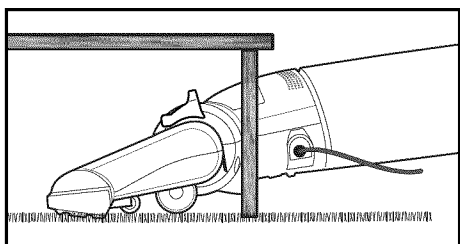
- Place foot on nozzle and pull back to change handle position.



- Move vacuum cleaner to upright position for storage and tool use.



- Move vacuum cleaner to middle position for normal use.



- Use low position for cleaning under furniture.
- Step on nozzle top and pull back to change from normal use position to low position.

Ajustement du manche

➤ Avec le pied, appuyer sur le dessus de la tête d'aspiration et tirer le manche vers l'arrière afin d'en ajuster la position.

➤ Sélectionner la position verticale lors de l'utilisation des accessoires ou le rangement de l'aspirateur.

➤ La position à l'angle s'utilise pour le nettoyage normal.

➤ La position à plat s'utilise pour le nettoyage sous les meubles.

➤ Avec le pied, appuyer sur la tête d'aspiration et tirer le manche en arrière pour passer de la position d'utilisation normale à la position basse.

Posiiciones de la aspiradora

➤ *Ponga el pie en la boquilla de la aspiradora y jale hacia atrás para cambiar la posición del mango..*

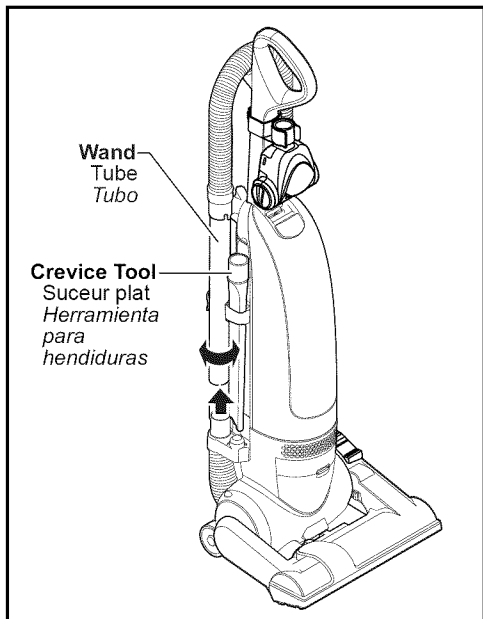
➤ *Mueva la aspiradora a la posición vertical para el almacenaje o usar los accesorios.*

➤ *Mueva la aspiradora a la posición mediana para el uso normal.*

➤ *Use la posición baja para limpiar por debajo de los muebles.*

➤ *Pise en la parte superior de la boquilla y jale hacia atrás para cambiar de la posición normal a la posición baja.*

Using Tools



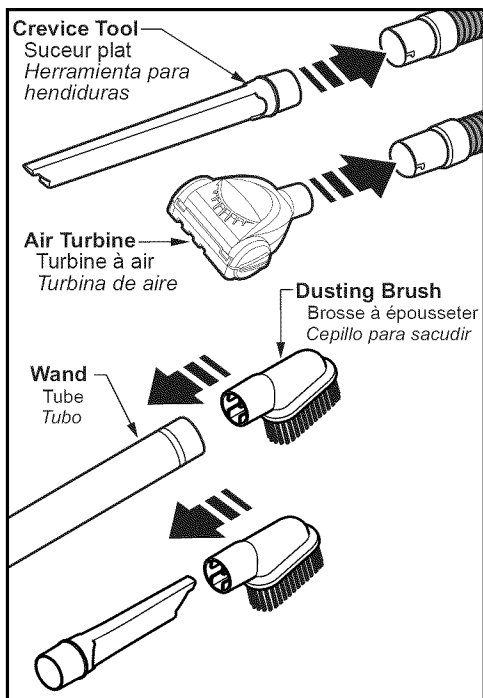
CAUTION

Selector should be placed in **BARE FLOOR (TOOLS)** position when using vacuum cleaner on bare floors and when using tools.

Incorrect setting may cause floor or carpet damage.

NOTE: Hold the handle to support the vacuum cleaner when using tools and disconnecting or attaching the hose.

- Disconnect the hose & wand from the vacuum cleaner.
- Pull the wand gently in the direction of the arrow to disconnect.
- It may be necessary to slightly twist the hose handle to loosen from the nozzle hose.



CAUTION

• **DO NOT** overextend your reach with hose as it could tip vacuum cleaner.

- Attach crevice tool or dusting brush as needed.
- Air turbine, crevice tool and dusting brush can attach to either wand or hose.
- For additional reach, the dusting brush may be attached to the end of the crevice tool.

Utilisation des accessoires



ATTENTION

Le sélecteur doit être à la position « BARE FLOOR (TOOLS) » lors de l'utilisation sur les planchers ou des accessoires.

Un réglage incorrect peut causer des dommages au plancher ou à la moquette.

REMARQUE : Tenir la poignée pour soutenir l'aspirateur lors de l'utilisation des accessoires et de l'insertion/retrait du tuyau.

- Dégager le tuyau et le tube de l'aspirateur.
- Tirer doucement le tube dans le sens de la flèche pour le dégager.
- Il pourrait être nécessaire de tordre légèrement le tuyau afin de le desserrer du tuyau de la tête d'aspiration.



ATTENTION

- Ne pas trop étendre le tuyau afin de prévenir que l'aspirateur ne bascule.

- Fixer le suceur plat ou la brosse à épousseter au besoin.
- Turbine à air, Le suceur plat et la brosse à épousseter se fixent au tube ou au tuyau.
- Pour une plus grande portée de nettoyage, la brosse à épousseter peut être fixée sur l'extrémité du suceur plat.

Uso de herramientas



CUIDADO

Se debe colocar el selector en la posición para BARE FLOOR (TOOLS) cuando pasa la aspiradora en los suelos sin alfombra y cuando se usan las herramientas.

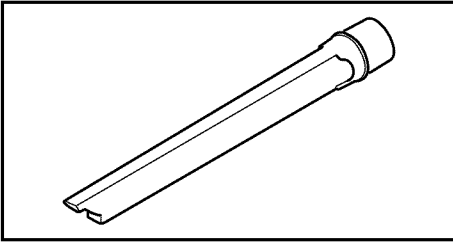
Sostenga el mango de la aspiradora cuando use ó vaya a usar los accesorios o la manguera y cuando los desconecte.

- *Desconecte la manguera y el tubo de la aspiradora.*
- *Tire del tube suavemente en la dirección de la flecha para desconectarla.*
- *Puede ser necesario ajustar levemente la manija de la manguera para aflojarla de la manguera de la boquilla.*

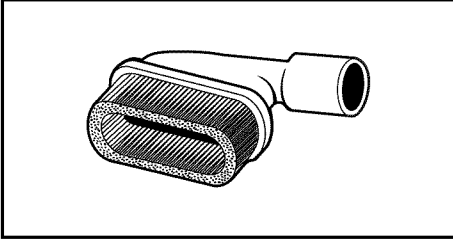


CUIDADO

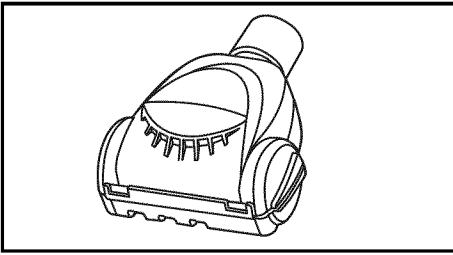
- *No extienda demasiado la extensión de la manguera porque puede causar que la aspiradora vuelque.*
- *Coloque la herramienta para hendiduras o cepillo para sacudir según lo necesitado.*
- *La turbina de aire, la herramienta para hendiduras al cepillo para sacudir se conecta a la manguera o el tubo.*
- *Para alcance adicional, el cepillo para sacudir se puede acoplar al final de la herramienta para hendiduras.*



- The crevice tool may be used on the following items:
 - Furniture
 - Cushions
 - Drapes
 - Stairs
 - Walls



- The dusting brush may be used on the following items:
 - Furniture
 - Drapes
 - Stairs
 - Walls

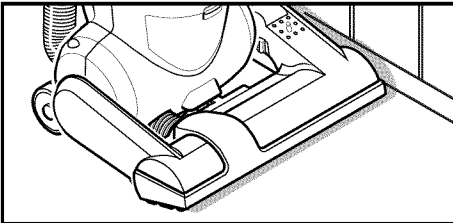


- The Air Turbine may be used on the following items:
 - Furniture
 - Stairs
- Operating instructions for the Air Turbine are included with the product.

Note: Always clean tools before using.

FEATURES

Edge Cleaning



- Edge cleaning feature enables improved cleaning of carpets near walls and furniture.

- Le suceur plat peut être utilisé dans les conditions suivantes:
 - Meubles
 - Coussins
 - Rideaux
 - Escaliers
 - Murs
 - La brosse à épousseter peut être utilisée dans les conditions suivantes:
 - Meubles
 - Rideaux
 - Escaliers
 - Murs
 - La turbine à air peut être utilisée dans les conditions suivantes :
 - Meubles
 - Escaliers
 - Le mode d'emploi pour la turbine à air est fourni avec le produit.
- *La herramienta para hendiduras puede ser usada en:*
 - *Meubles*
 - *Cojines*
 - *Cortinas*
 - *Escaleras*
 - *Paredes*
 - *El Cepillo para sacudir puede ser usado en:*
 - *Meubles*
 - *Cortinas*
 - *Escaleras*
 - *Paredes*
 - *La Turbina de Aire puede ser usada en los siguientes lugares:*
 - *Muebles*
 - *Escaleras*
 - *Las instrucciones de operación para la Turbina de aire están incluidas con el producto.*

Remarque : Toujours s'assurer que les accessoires sont propres avant de les utiliser.

Nota: Siempre limpie las herramientas antes de usarlas.

Caractéristiques

Nettoyage latéral

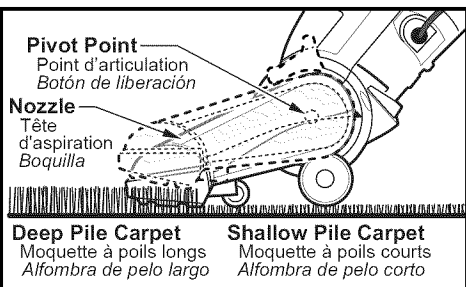
- Cette caractéristique facilite le nettoyage de moquettes le long des plinthes ou des meubles.

Características

Limpieza para orillas

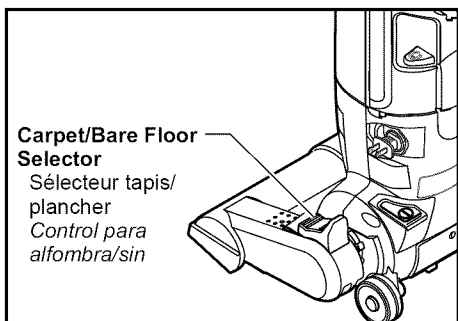
- Use la característica de limpieza para orillas para aspirar con facilidad cerca de las paredes y los muebles.

Automatic Adjusting Nozzle



- The nozzle of your Panasonic vacuum cleaner automatically adjusts to any carpet pile height.
- Feature allows nozzle to float evenly over carpet pile surfaces.
- No manual adjustments required.

Carpet/Bare Floor Selector

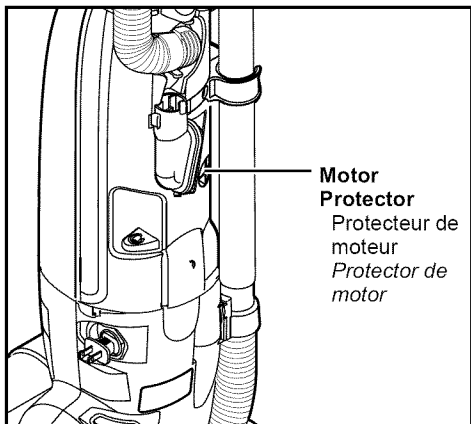


- Selector should be placed in BARE FLOOR (TOOLS) position when using vacuum cleaner on bare floors and when using tools. The agitator does not rotate in the BARE FLOOR (TOOLS) position.
- Selector should be placed in CARPET position when using vacuum cleaner on carpeted floors.

! CAUTION

Inncorrect setting may damage floor.

Motor Protector



- The motor protector automatically opens to provide cooling air to the motor when a clog occurs or when dust bag needs changing.
- Motor protector may open when using tools.
- If motor protector opens, the vacuum will make a slightly different sound.

Note: Do not block motor protector.

Tête d'aspiration autoréglable

- Cette tête d'aspiration de l'aspirateur Panasonic incorpore un dispositif qui règle automatiquement la hauteur des brosses selon la longueur des fibres de la moquette.
- L'aspirateur peut donc passer facilement d'une moquette à l'autre.
- Aucun réglage par l'utilisateur n'est requis.

Sélecteur tapis/plancher

- Le sélecteur doit être à la position « BARE FLOOR (TOOLS) » lors de l'utilisation sur les planchers ou des accessoires. L'agitateur ne tourne pas à la position « BARE FLOOR (TOOLS) ».
- Le sélecteur doit être à la position « CARPET » lors du nettoyage des moquettes.

ATTENTION

Un réglage incorrect peut endommager le plancher.

Protecteur du moteur

- La soupape s'ouvre automatiquement pour refroidir le moteur en cas d'obstruction ou lorsque le sac à poussière est plein.
- La soupape peut s'ouvrir aussi lors de l'utilisation des accessoires.
- Si la soupape s'ouvre, le bruit normalement émis par l'aspirateur sera quelque peu différent.

Remarque : Ne pas bloquer le protecteur du moteur.

Boquilla de ajuste automático

- La boquilla de su aspiradora vertical Panasonic se ajusta automáticamente a la altura de cualquier pelo de alfombra.
- Esta característica permite que la boquilla flote fácilmente en las superficies del pelo de alfombra.
- No se requieren los ajustes manuales.

Selector alfombra-piso

- Se debe colocar el selector en la posición para BARE FLOOR (TOOLS) cuando pasa la aspiradora en los suelos sin alfombra y cuando se usan las herramientas. El agitador no rueda en la posición para BARE FLOOR (TOOLS).
- Se debe colocar el selector en la posición para CARPET cuando pasa la aspiradora en los suelos con alfombra.

CUIDADO

La selección incorrecta podría dañar el piso.

Protector de motor

- Se abre automáticamente para proveer el aire fresco al motor cuando hay unos residuos o cuando es necesario cambiar la bolsa de polvo.
- Es posible que el protector del motor se abra cuando se usan las herramientas
- Si se abre el protector del motor, la aspiradora hará un sonido poquito diferente.

Nota: No obstruye el protector de motor.

Thermal Protector

- This vacuum cleaner has a thermal protector which automatically trips to protect the vacuum cleaner from overheating.
- If a clog prevents the normal flow of air to the motor, the thermal protector turns the motor off automatically. This allows the motor to cool in order to prevent possible damage to the vacuum cleaner.

TO CORRECT PROBLEM:

- Turn the vacuum cleaner off and unplug the power cord from the outlet to allow the vacuum cleaner to cool and the thermal protector to reset.
- Check for and remove clogs, if necessary (See REMOVING CLOGS p. 42, 44). Also check and replace any clogged filters and change dust bag, if necessary.
- Wait approximately fifty (50) minutes and then plug the vacuum cleaner in and turn back on to see if the thermal protector has reset.

Protecteur thermique

- Cet aspirateur est muni d'un protecteur thermique qui s'active automatiquement pour éviter que l'aspirateur ne surchauffe.
- Si une obstruction empêche l'écoulement normal de l'air au moteur, le protecteur thermique coupe automatiquement le moteur. Ceci permet au moteur de se refroidir, évitant ainsi des dommages potentiels à l'aspirateur.

POUR CORRIGER LE PROBLÈME :

- Mettre l'aspirateur hors marche et le débrancher pour qu'il se refroidisse et pour permettre au protecteur thermique de se réarmer.
- Enlever les obstructions si nécessaire (Voir DÉGAGEMENT DES OBSTRUCTIONS, p. 431, 45). Vérifier et remplacer les filtres sales et remplacer le sac à poussière si nécessaire.
- Après un délai d'environ cinquante (50) minutes, rebrancher l'aspirateur et le mettre en marche pour vérifier si le protecteur thermique s'est réarmé.

Protector termal

- *Esta aspiradora esta equipada con un protector térmico que automáticamente se activa para proteger su aspiradora de sobrecalentamiento.*
- *Si existen obstrucciones que impiden el flujo normal de aire al motor, el protector térmico desconecta el motor automáticamente. Esto permite que el motor se enfríe para prevenir posible daño a su aspiradora.*

PARA CORREGIR EL PROBLEMA:

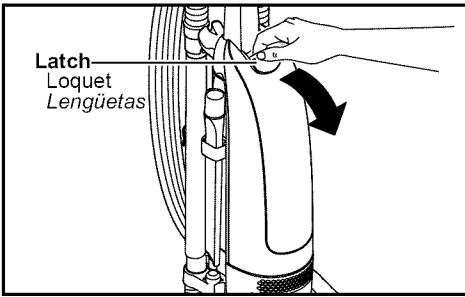
- *Apague y desenchufe la aspiradora para permitir que se enfríe y el protector térmico se reactive.*
- *Revise y limpie la aspiradora de obstrucciones en los conductos (Ver QUITANDO LOS RESIDUOS DE BASURA EN LOS CONDUCTOS, pàg 43, 435). Revise y cambie cualquier filtro obstruido y cambie la bolsa de polvo si es necesario.*
- *Espere cincuenta (50) minutos, enchufe la aspiradora, encienda para ver si el protector térmico se a reactivado.*

ROUTINE CARE OF VACUUM CLEANER

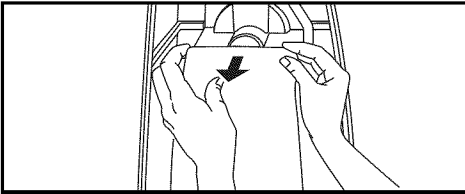
Performing the following tasks will keep your new Panasonic vacuum cleaner operating at peak performance levels and will ensure these high levels for years to come. Check the **BEFORE REQUESTING SERVICE** section in this manual for recommendations on performing some of these tasks to help solve various problems that may occur.

Changing Dust Bag

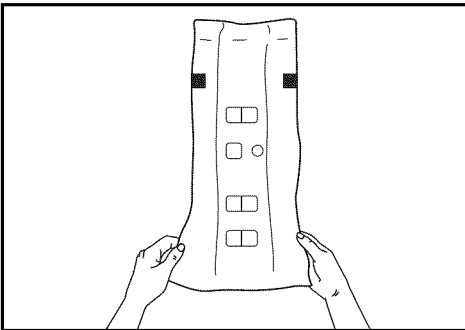
Always operate vacuum cleaner with genuine Panasonic type dust bags installed. Panasonic dust bags may be purchased through any authorized Panasonic dealer or ordered from service company.



- Pull outward to remove dust cover.



- Remove dust bag by grasping cardboard portion and pulling out.



- Spread out new dust bag, taking care not to tear bag.

Entretien de l'aspirateur

Les tâches décrites ci-dessous vous permettront de tirer un rendement optimal de votre aspirateur de longues années durant. Se reporter au "Guide de dépannage" pour les mesures à prendre en cas de problèmes.

Remplacement du sac à poussière

N'utiliser l'aspirateur qu'avec un sac à poussière de marque Panasonic. Consulter un détaillant ou un centre de service Panasonic agréé pour l'achat de ces sacs à poussière.

- Tirer vers l'extérieur pour retirer le couvercle du logement du sac à poussière.

- Retirer le sac à poussière en le tenant par sa partie cartonnée et en le tirant vers soi.

- Déplier le nouveau sac à poussière en prenant soin de ne pas le déchirer.

Cuidado de rutina de la aspiradora

Siguiendo las instrucciones dadas, se nueva aspiradora Panasonic funcionará al nivel máximo y continuará funcionando por mucho años en el futuro. Lea la sección "Antes de pedir servicio" en este manual para las recomendaciones para arreglar unos problemas que puedan ocurrir.

Cambio de la bolsa para polvo

Siempre opere la aspiradora unicamente con las bolsas tipo Panasonic instaladas. Se puede comprar las bolsas de polvo en cualquier vendedor autorizado Panasonic o ordenar de una compañía de servicio.

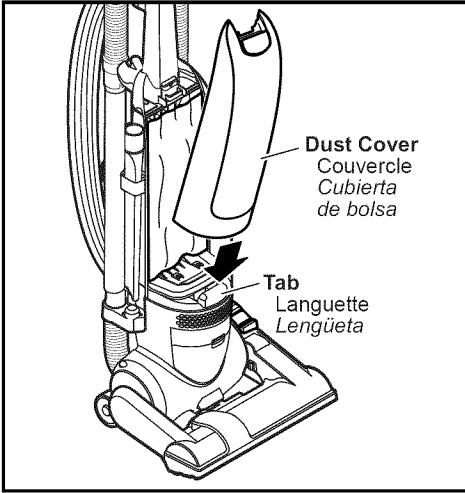
- *Jale hacia afuera para remover la cubierta del polvo.*

- *Agarre la parte de cartón de la bolsa y empuje hacia afuera para quitar la bolsa de polvo.*

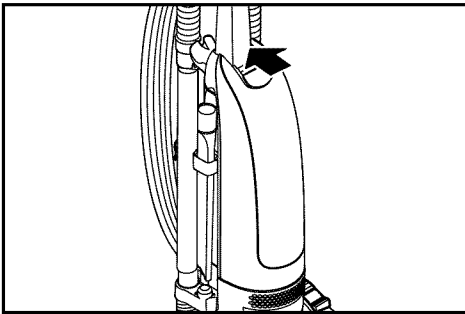
- *Extienda la nueva bolsa de polvo teniendo cuidado de no romper la bolsa.*



- Attach new dust bag onto bag holder by holding cardboard portion and pushing back.



- Reinsert tab on end of dust cover into groove on dust compartment.



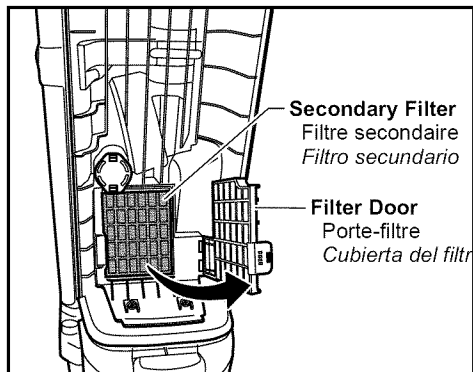
- Press dust cover into place without pinching dust bag.

- Fixer le nouveau sac au support en le tenant par sa partie cartonnée et en le poussant.
- *Teniendo la parte de cartón y empujando hacia atrás instale la nueva bolsa de polvo en el soporte para la bolsa.*

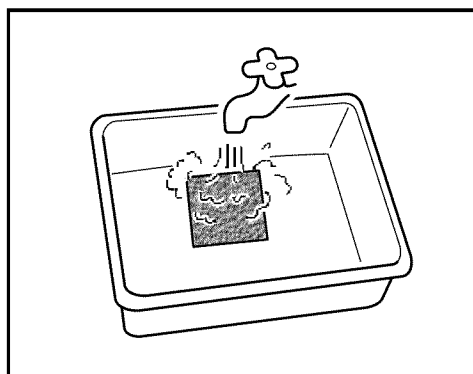
- Insérer la languette en bas du couvercle dans l'ouverture du boîtier.
- *Reinstale la lengüeta en el extremo de la cubierta de polvo en la ranura en el compartimento de polvo para que la cubierta ruede hasta la posición cerrada.*

- Ramener le couvercle vers le boîtier et appuyer pour le fermer, sans coincer le sac.
- *Ruede la cubierta de polvo hasta la posición cerrada y apriétela en su lugar sin apretar la bolsa de polvo.*

Cleaning Secondary Filter



- Secondary filter protects the motor.
- It is recommended to clean filter with cold water at least every three (3) months. Check the secondary filter frequently and clean when dirty.
- Check filter when installing a new dust bag.
- Turn off and unplug the vacuum cleaner.
- If dirty, open filter door (behind dust bag), remove and clean filter.



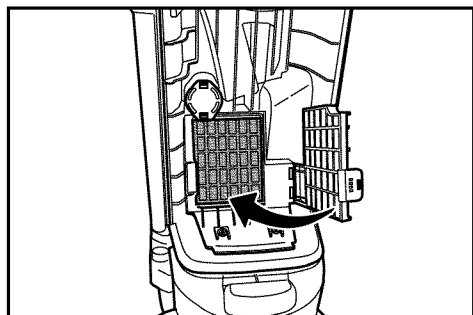
- Wash with cold water only, DO NOT use detergent or soap.
- Once the filter is washed clean, squeeze by hand and allow to air-dry.
- Allow filter to dry for 24 hours before placing back into vacuum cleaner.

NOTE: When the cleaning of the filter no longer restores vacuum cleaner suction to full power, replace the filter.

DO NOT operate without secondary filter installed.

DO NOT wash in the dishwasher.

DO NOT install the filter when damp.



- Ensure filter is fully inserted and securely close the filter door.

Remplacement du filtre secondaire

- Le filtre secondaire protège le moteur.
- Il est recommandé de nettoyer le filtre à l'eau froide au moins tous les trois mois. Vérifier souvent le filtre secondaire et le nettoyer lorsqu'il est sale.
- Vérifier le filtre lors du remplacement du sac à poussière.
- Arrêter l'aspirateur et le débrancher.
- Si le filtre est sale, ouvrir la porte-filtre (derrière le sac à poussière), remove et le nettoyer.
- Laver à l'eau froide seulement, NE PAS utiliser de savon ou de détergent.
- Lorsque le filtre est lavé, essorer à la main et laisser sécher à l'air.
- Permettre au filtre de sécher 24 heures avant de le remettre dans l'aspirateur.

REMARQUE : Lorsque le nettoyage du filtre n'a plus d'effet sur l'aspiration, remplacer le filtre.

NE PAS utiliser sans avoir installé le filtre secondaire.

NE PAS laver dans une machine à laver la vaisselle.

NE PAS installer le filtre lorsqu'il est mouillé.

- S'assurer que le filtre est bien inséré sous les rainures en plastique.

Cambiar el filtro secundario

- *El segundo filtro protege el motor.*
- *Es recomendable limpiar el filtro con agua fría por lo menos cada 3 meses. Revisar el filtro secundario y limpiarlo cuando sea necesario.*
- *Al instalar una nueva bolsa de polvo revise el filtro.*
- *Apague la aspiradora y desconéctela.*
- *Si está sucio, abra la cubierta del filtro (detrás de la bolsa para polvo), retire y limpie el filtro.*
- *Lavar con agua fría solamente, no utilizar detergente o jabón.*
- *Una vez el filtro es lavado y limpio, exprímalo con la mano y permita que seque.*
- *Permita que el filtro seque por 24 horas antes de instalarlo en la aspiradora.*

NOTA: *Una vez que haya limpiado el filtro, y la aspiradora no alcanza la potencia máxima de succión, necesitará reemplazar el filtro.*

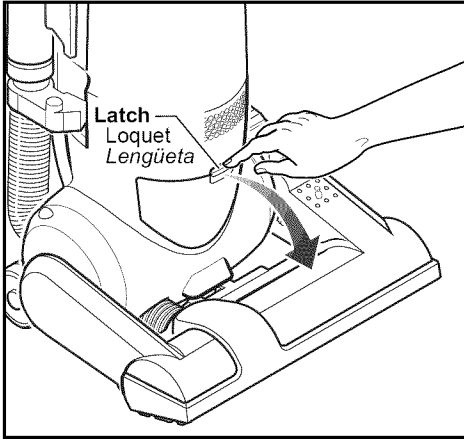
NO utilice su aspiradora sin el filtro secundario.

NO LO lave en la lavadora de trastes.

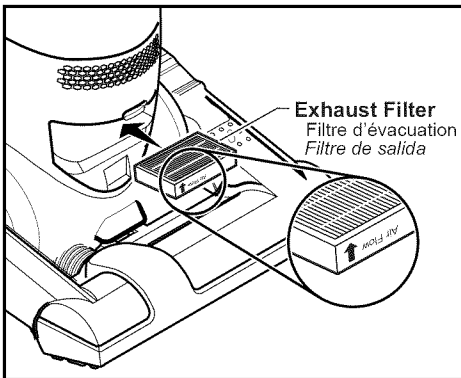
NO LO instale húmedo.

- *Asegúrese de insertar completamente el filtro y cerrar la cubierta del filtro.*

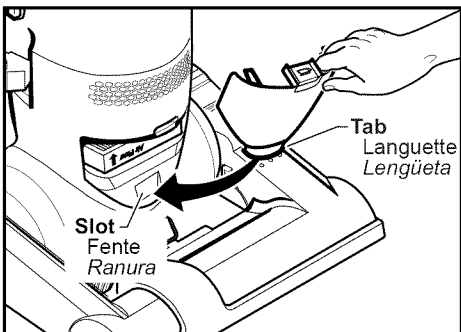
Replacing HEPA Media Exhaust Filter



- The HEPA media exhaust filter removes dirt from exhaust air.
- Check filter after emptying dust bag. Replace when dirty.
- Filter cannot be cleaned and should be replaced at least once each year. Part Number: MC-V194H
- Turn off and unplug the vacuum cleaner.
- Press latch to remove exhaust filter cover.



- Grasp the exhaust filter and pull out to remove.
- Place the new filter into the vacuum cleaner with the foam seal down.
- Be sure air flow arrow on filter is pointing upward.



- Reinstall the exhaust filter cover by inserting the tab into the slot in the vacuum cleaner. Press firmly to snap exhaust filter cover into place.

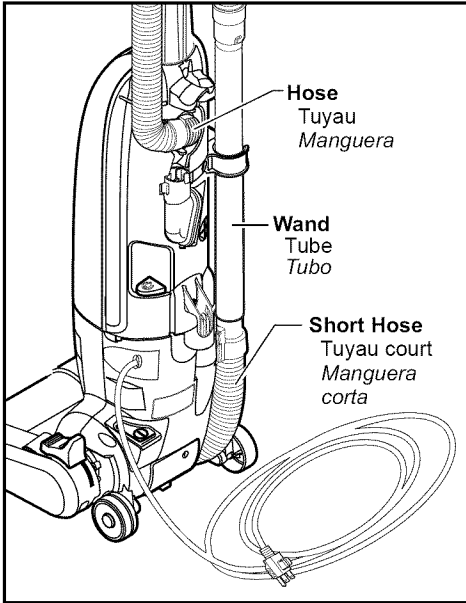
Remplacement du filtre d'évacuation HEPA

- Ce filtre HEPA a pour but d'épurer l'air recyclé de la poussière.
- Vérifier le filtre lorsque le sac à poussière est vidé. Le remplacer au besoin.
- Ce filtre ne peut être nettoyé et doit être remplacé au moins une fois par année. N° de pièce : MC-V194H
- Mettre l'aspirateur hors marche et le débrancher.
- Appuyer sur le loquet pour retirer le couvercle du filtre d'évacuation.
- Enlever le filtre en le tirant.
- Placer le nouveau filtre dans l'aspirateur, la partie en mousse tournée vers le bas.
- S'assurer que la flèche indiquant la direction de l'air sur le filtre pointe vers le haut.
- Réinstaller le couvercle du filtre d'évacuation en insérant la languette dans la fente de l'aspirateur et appuyer fermement pour qu'il s'enclenche en position.

Cambo del filtro de escape HEPA

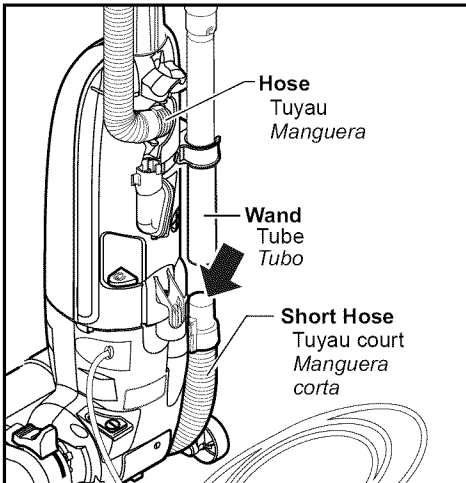
- *El filtro de escape HEPA quita el polvo del aire reciclado.*
- *Revisar el filtro después de cambiar la bolsa de polvo. Reemplazar cuando este sucio.*
- *No se debe limpiar el filtro se debe cambiar a lo menos una vez cada año. Número de parte: MC-V194H*
- *Apague y desconecte la aspiradora.*
- *Presione la lengüeta para quitar la cubierta del filtro de escape*
- *Tome el filtro de salida y jale hacia afuera para sacarlo.*
- *Colocar el nuevo filtro en la aspiradora con el sello de espuma hacia abajo.*
- *Asegurarse que la flecha de flujo de aire en el filtro este apuntando hacia arriba.*
- *Reinstalar la cubierta del filtro de escape insertar la lengüeta en la ranura de la aspiradora. Presione firmemente para cerrar la cubierta del filtro en su lugar.*

Removing Clogs



The hose located on the back of the vacuum cleaner carries the dirt from the nozzle up to the dust bag. If the hose should become clogged:

- Unplug vacuum cleaner.
- Remove hose from vacuum cleaner and check for clogs.
- Disconnect wand from short hose and check wand and hose.
- Plug in vacuum cleaner and turn on.
- Disconnect wand and stretch hose in and out to remove clog.



- Check for clogs in between short hose and nozzle and clear any obstructions.
- Return the vacuum cleaner to the upright position before plugging into an electrical outlet.

Dégagement des obstructions

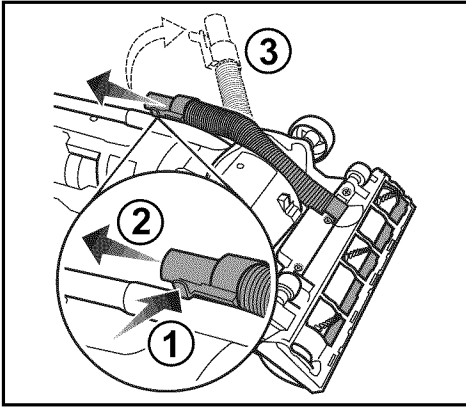
Le tuyau situé à l'arrière de l'aspirateur transporte la poussière. En cas d'obstruction :

- Débrancher l'aspirateur.
- Retirer le tuyau et vérifier qu'il n'y a pas d'obstruction.
- Séparer le tube du tuyau court et vérifier s'il y a obstruction dans l'un ou l'autre.
- Brancher l'aspirateur et le mettre en marche.
- Retirer le tube et étirer le tuyau dans un mouvement d'accordéon pour dégager toute obstruction.
- Vérifier s'il y a des obstructions entre le tuyau court et la tête d'aspiration. Le dégager, le cas échéant.
- Retourner l'aspirateur à sa position verticale avant de brancher à une prise d'alimentation.

Quitar de los residuos de basura en los conductos

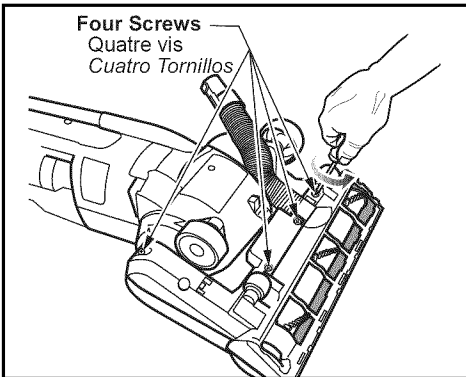
La manguera situada en la parte posterior de la aspiradora lleva el polvo de la boquilla hasta la bolsa de polvo. Si hay residuos en la manguera:

- *Desenchufe la aspiradora.*
- *Desconecte la manguera y revise por los residuos.*
- *Desconecte el tubo de la manguera corta y revise por residuos en el tubo y en la manguera.*
- *Enchufe la aspiradora y enciéndala.*
- *Desconecte el tubo y estire la manguera hasta la extensión máxima y ínima para quitar los residuos.*
- *Revise por obstrucciones entre la manguera corta y la boquilla, limpie cualquier obstrucción.*
- *Retorne la aspiradora a la posición vertical antes de enchufarla en un tomacorriente.*

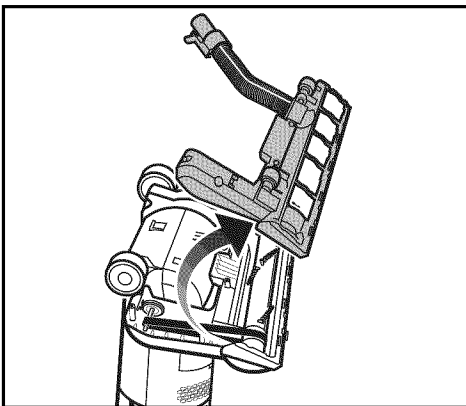


- Remove nozzle hose from body by (1) pressing in locking tab and (2) sliding up and out of retaining slot.
- Inspect inlet of nozzle hose and clear any obstructions.
- Replace nozzle hose by sliding down on retaining bracket until you hear a click.
- Return the vacuum cleaner to the upright position before plugging into an electrical outlet.

Replacing Belt



- Replace belt whenever a burning rubber smell caused by excessive slippage occurs.
- Turn off and unplug the vacuum cleaner.
- Lay unit on floor bottom up with nozzle flat.
- Remove nozzle hose from body by (1) pressing in locking tab and (2) sliding up and out of retaining slot (see REMOVING CLOGS, above).



- Remove the four screws from the nozzle cover. Next place the vacuum in the upright position standing on the handle. This will minimize wheel interference when removing nozzle bottom plate. Remove nozzle bottom plate by rotating upward.


CAUTION
 Motor shaft may be hot.

- Détacher le tuyau court du boîtier (1) en appuyant sur les languettes de verrouillage et (2) en le faisant glisser vers le haut pour le dégager.
- Vérifier l'entrée du tuyau court et éliminer toute obstruction.
- Replacer le tuyau court en le faisant glisser vers le bas sur le porte-tuyau jusqu'à ce qu'un déclic se fasse entendre.
- Retourner l'aspirateur à sa position verticale avant de le brancher à une prise d'alimentation.
- *Remueva la manguera de la boquilla (1) presionando en la pestaña de bloqueo y (2) deslizando hacia arriba y fuera de la ranura de retención.*
- *Inspeccionar la manguera que este libre de obstrucciones.*
- *Remueva la manguera de la boquilla deslizando hacia abajo de el soporte hasta oír un click.*
- *Regresar la aspiradora a la posición vertical antes de conectarla al enchufe.*

Remplacement de la courroie

- Remplacer la courroie dès qu'une odeur de caoutchouc brûlé se dégage, odeur causée par le glissement excessif de la courroie.
- Mettre l'aspirateur hors marche et le débrancher.
- Placer l'appareil à plat sur le sol, le dessous tourné vers le haut.
- Détacher le tuyau court du boîtier (1) en appuyant sur les languettes de verrouillage et (2) en le faisant glisser vers le haut pour le dégager (Voir DÉGAGEMENT DES OBSTRUCTIONS, p. 45).
- Retirer les quatre vis du couvercle de la tête d'aspiration. Placer ensuite l'aspirateur à la position verticale sur le manche. Cela permet de réduire l'interférence des roues lors du retrait de la plaque inférieure de la tête d'aspiration. Ôter la plaque inférieure en la pivotant vers le haut.

Cambio de la correa

- *Reemplace la correa cuando huela a llanta quemada esto causado por el excesivo resbalamiento de la correa.*
- *Apague y desconecte la aspiradora,*
- *Recostar la aspiradora con la parte de atrás hacia arriba y la boquilla plana.*
- *Remueva la manguera de la boquilla (1) presionando en la pestaña de bloqueo y (2) deslizando hacia arriba y fuera de la ranura de retención ((Ver QUITANDO LOS RESIDUOS DE BASURA EN LOS CONDUCTOS, ci-dessus).*
- *Remove los cuatro tornillos del plato inferior. Después coloque la aspiradora en posición vertical sobre el mango. Esto minimizara la interferencia de la ruedas cuando remueva el plato inferior. Remueva el plato inferior rotando la parte trasera hacia arriba.*



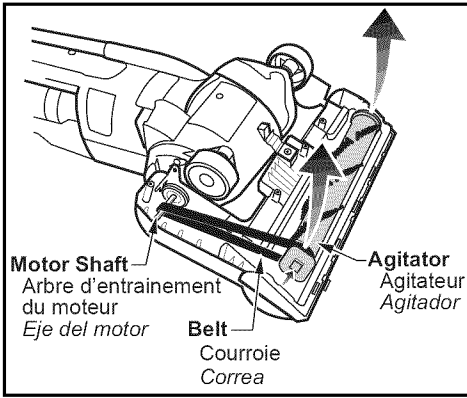
ATTENTION

L'arbre du moteur peut être chaud.

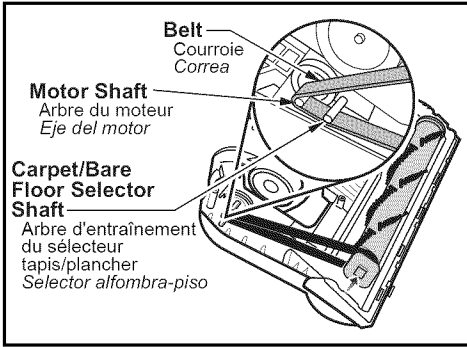


CUIDADO

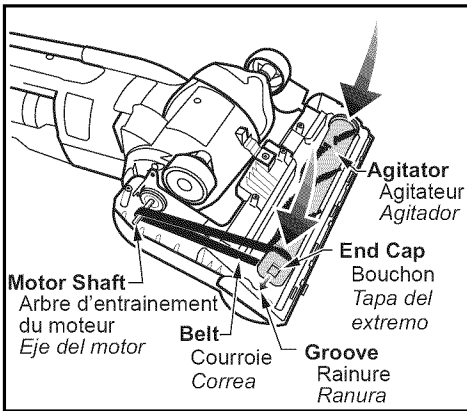
El eje del motor puede estar caliente.



- Lay unit on floor bottom up with nozzle flat.
- Remove agitator by carefully lifting out.
- Remove worn or broken belt.
- Clean agitator and the end caps (see **CLEANING AGITATOR**, p. 50).

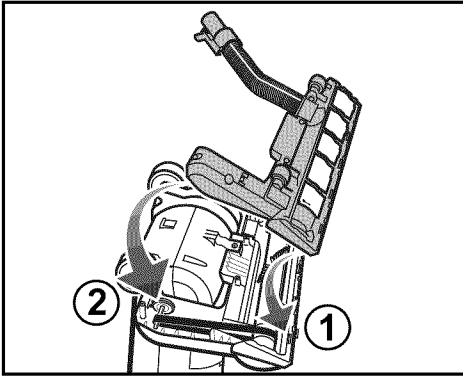


- Loop new belt (part number MC-V390B, Type UB12) around motor shaft and agitator belt groove. See illustration for correct belt routing.

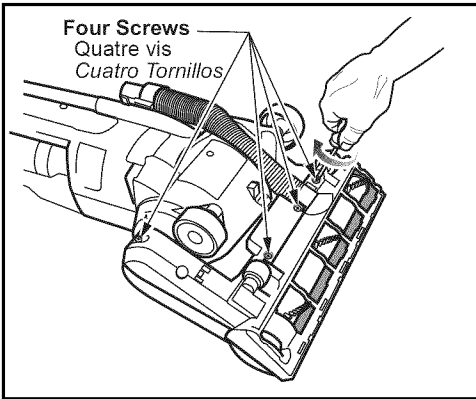


- Reinstall agitator back into nozzle by placing end caps into grooves.
- After reinstalling the agitator, turn it by hand to make sure that belt is not twisted or pinched and that all rotating parts turn freely.

- Placer l'appareil à plat sur le sol, le dessous tourné vers le haut.
- Retirer l'agitateur en le soulevant avec précaution.
- Retirer la courroie brisée ou usée.
- Nettoyer l'agitateur et les bouchons (Voir NETTOYAGE DE L'AGITATEUR, p. 51).
- Enrouler la nouvelle courroie (n° de pièce MC-V390B, Type UB12) autour de l'arbre du moteur et de la rainure de la courroie. S'assurer que la courroie est placée comme le montre l'illustration.
- Remettre l'agitateur en place dans la tête d'aspiration en insérant les bouchons dans les rainures.
- Une fois l'agitateur en place, le faire tourner avec la main pour s'assurer que la courroie n'est pas tordue et que toutes les pièces rotatives tournent librement.
- *Acueste la aspiradora con la parte trasera hacia arriba y la boquilla plana.*
- *Sacar el agitador levantándolo cuidadosamente.*
- *Saque la correa gastada o rota.*
- *Limpie el agitador y las tapas del extremo (Ver LIMPIEZA DEL AGITADOR, pàg 51).*
- *Coloque la nueva correa (numero del parte MC-V390B, Tipo UB12) en el eje del motor y la polea del agitador. Mire la ilustración para la colocación correcta.*
- *Coloque el agitador en las ranuras de la boquilla.*
- *Después de instalar el agitador, gírelo con la mano para asegurarse que la correa no esté torcida ni apretada y que rueden libremente todas las piezas.*



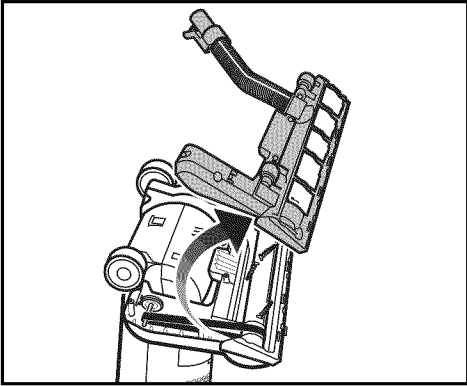
- Place the vacuum in the upright position standing on the handle. This will minimize wheel interference when installing nozzle bottom plate.
- Reinstall nozzle cover by (1) aligning front edge of the cover with the nozzle and (2) rotating to installed position.



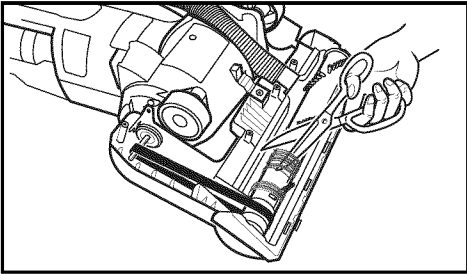
- Lay unit on floor bottom up with nozzle flat.
- Install the four screws to the nozzle cover.
- Route nozzle hose to hose holder. Align nozzle hose bracket with retaining bracket on body and slide down unit it clicks into place.
- Return the vacuum cleaner to the upright position before plugging into an electrical outlet.

- Placer l'aspirateur à la position verticale sur le manche. Cela permet de réduire l'interférence des roues lors de l'installation de la plaque inférieure de la tête d'aspiration.
- Remettre le couvercle en place en alignant l'avant du couvercle avec la tête d'aspiration et en le pivotant en place.
- Placer l'appareil à plat sur le sol, le dessous tourné vers le haut.
- Installer les quatre vis sur le couvercle de la tête d'aspiration.
- Tirer le tuyau court vers le porte-tuyau. Aligner la languette du tuyau court avec la languette de l'aspirateur et faire glisser vers le bas jusqu'à ce qu'un déclic se fasse entendre.
- Retourner l'aspirateur à sa position verticale avant de brancher à une prise d'alimentation.
- *Coloque la aspiradora en posición vertical sobre el mango. Esto minimizara la interferencia de la ruedas cuando instale el plato inferior.*
- *Reinstale el plato inferior (1) alineando el filo de la parte frontal del plato inferior con la tapa de la boquilla (2) Rote el plato inferior hacia atrás para instalarlo en posición.*
- *Acueste la aspiradora con la parte trasera hacia arriba y la boquilla plana.*
- *Instale los cuatro tornillos en el plato inferior.*
- *Coloque la manguera de la boquilla en el soporte de la manguera, alineando el soportador del soporte, deslizar en el soporte hasta oír in click.*
- *Regresar la aspiradora a la posición vertical antes de conectarla en el enchufe.*

Cleaning Agitator



- Clean agitator after every five uses and every time the belt is replaced.
- Remove lower plate. (See REPLACING BELT, p. 44)
- Cut off any hair, thread, string, carpet pile, and lint entangled around agitator with a pair of scissors.
- Remove agitator. (See REPLACING BELT, p. 46)



- Remove any string or debris located on the end caps, washers or agitator shaft.
- Reinstall agitator and lower plate. (See REPLACING BELT, p. 46, 48)

Nettoyage de l'agitateur

- Nettoyer l'agitateur après cinq usages et après chaque changement de la courroie.
- Retirer la plaque inférieure (Voir REMPLACEMENT DE LA COURROIE, p. 45).
- Couper tous cheveux, fil, corde, fibre ou peluche enroulés autour de l'agitateur avec une paire de ciseaux.
- Retirer l'agitateur (Voir REMPLACEMENT DE LA COURROIE, p. 47).
- Dégager toute ficelle, corde ou débris pouvant se trouver sur les bouchons, les rondelles ou l'arbre de l'agitateur.
- Remettre l'agitateur et la plaque inférieure en place (Voir REMPLACEMENT DE LA COURROIE, p. 47, 49).

Limpieza del agitador

- *Limpie el agitador después de cada cinco utilizaciones y cada vez que se cambia la correa.*
- *Quite el plato inferior (Ver CAMBIO DE LA CORREA, pàg 45).*
- *Corte con unas tijeras cabello, hilo, cuerda, el pelo de alfombra, y pelusa envueltos en el agitador.*
- *Quite el agitador (Ver CAMBIO DE LA CORREA, pàg 47).*
- *Quite los hilos o los residuos ubicados en los tapas del extremo, en las arandelas o en el eje del agitador.*
- *Reemplace el agitador y el plato inferior (Ver CAMBIO DE LA CORREA, pàg 47, 49).*

Cleaning Exterior and Tools

- Unplug cord from wall outlet.
- Clean exterior using a clean, soft cloth that has been dipped in a solution of mild liquid detergent and water and wrung dry.
- DO NOT drip water on the vacuum cleaner. Wipe dry after cleaning.
- DO NOT clean tools in dishwasher or clothes washer.
- Wash tools in warm soapy water, rinse and air dry.
- DO NOT use tools if they are wet.

Nettoyage du boîtier et des accessoires

- Débrancher le cordon d'alimentation de la prise murale.
- Nettoyer l'extérieur à l'aide d'un chiffon propre et doux qui a été trempé dans une solution de détergent doux et d'eau puis essoré.
- Ne pas laisser couler d'eau sur l'aspirateur. Bien essuyer après le nettoyage.
- Ne pas mettre les accessoires au lave-vaisselle ou dans une lessiveuse.
- Laver les accessoires à l'eau tiède savonneuse puis rincer et sécher à l'air.
- Ne pas utiliser les accessoires s'ils sont mouillés.

Limpieza del exterior y de las herramientas

- *Desenchufe de la toma en la pared.*
- *Limpie la parte exterior con un trapo suave y limpio que se ha metido en una solución de detergente líquido y agua y se ha escurrido hasta que esté medio humedo.*
- *No deje caer el agua en la aspiradora, seque con un trapo después de limpiarla.*
- *No limpie las herramientas en el lavaplatos ni en la lavadora de ropa.*
- *Lave las herramientas en la tibia agua con jabón, enjuague y seque al aire.*
- *No use las herramientas si están mojados.*

BEFORE REQUESTING SERVICE

WARNING

Electrical Shock or Personal Injury Hazard

Disconnect the electrical supply before servicing or cleaning the vacuum cleaner. Failure to do so could result in electrical shock or personal injury from vacuum cleaner suddenly starting.

Review this chart to find do-it-yourself solutions for minor performance problems. Any service needed, other than those described in these Operating Instructions, should be performed by an authorized service representative.

PROBLEM	POSSIBLE CAUSE	POSSIBLE SOLUTION
Vacuum cleaner will not run.	<ol style="list-style-type: none"> 1. Unplugged at wall outlet. 2. ON-OFF switch not turned on. 3. Thermal protector tripped. 4. Tripped circuit breaker/blown fuse at household service panel. 5. Defective wall outlet. 	<ol style="list-style-type: none"> 1. Plug in firmly. 2. Push on/off switch to on. 3. Allow to cool 50 minutes and thermal protector will reset itself. 4. Reset circuit breaker or replace fuse. 5. Check with a good appliance or lamp. Have outlet properly serviced.
Poor job of dirt pickup.	<ol style="list-style-type: none"> 1. Dust cover improperly installed. 2. Clogged hose or nozzle. 3. Hose not inserted fully. 4. Full or clogged dust bag. 5. Dirty filters. 6. Broken belt. 7. Belt not installed on motor shaft. 8. Worn agitator. 9. Hole in hose. 	<ol style="list-style-type: none"> 1. Properly install dust cover. 2. Clean hose or nozzle area. 3. Insert hose. 4. Replace dust bag. 5. Clean or replace secondary filter and/or replace exhaust filter. 6. Replace belt. 7. Install belt on motor shaft. 8. Replace agitator. 9. Replace hose.
Dust escapes the dust bag.	<ol style="list-style-type: none"> 1. Bag improperly installed. 2. Bag torn. 	<ol style="list-style-type: none"> 1. Properly install bag. 2. Replace bag.
Agitator does not turn.	<ol style="list-style-type: none"> 1. Carpet/Bare floor selector in BARE FLOOR position. 2. Broken belt. 3. Tripped overload protector in nozzle. 4. Handle in full upright position. 	<ol style="list-style-type: none"> 1. Select CARPET position. 2. Replace belt. 3. Remove any items that may be caught or jammed, then reset. If vacuum cleaner starts and stops again, clean agitator and end caps, then reset. 4. Move handle from upright position.
Airflow restricted with attachment use –or– sound changes.	<ol style="list-style-type: none"> 1. Tool use restricts air flow. 2. New carpet fuzz clogged air path. 	<ol style="list-style-type: none"> 1. Check tools for fuzz, lint, pet hair or other debris. 2. See REMOVING CLOGS section and clean hose.

GUIDE DE DÉPANNAGE

AVERTISSEMENT

Risque de chocs électriques ou de lésions corporelles.

Débrancher avant d'entretenir ou de nettoyer l'appareil. L'omission de débrancher pourrait provoquer des chocs électriques ou des lésions corporelles du fait que l'aspirateur se mettrait soudainement en marche.

Se reporter au tableau ci-dessous pour résoudre tout problème mineur éventuel. Confier toute réparation autre que celles décrites dans ce manuel d'utilisation à un technicien qualifié.

Problème	Cause possible	Solution possible
L'aspirateur ne fonctionne pas.	<ol style="list-style-type: none"> 1. Le cordon d'alimentation est débranché. 2. L'interrupteur est à la position OFF. 3. Le protecteur thermique s'est déclenché. 4. Le disjoncteur s'est déclenché ou un fusible a sauté. 5. La prise de courant est défectueuse. 	<ol style="list-style-type: none"> 1. Brancher le cordon d'alimentation. 2. Mettre l'interrupteur à la position ON. 3. Patienter 50 mn que le que moteur se refroidisse pour le protecteur thermique se réinitialise. 4. Réenclencher le disjoncteur ou remplacer le fusible. 5. Vérifier à l'aide d'un appareil ou d'une lampe en bon état. Faire réparer la prise comme il se doit.
L'aspirateur offre un piètre rendement.	<ol style="list-style-type: none"> 1. Le couvercle du logement du sac à poussière n'est pas bien fermé. 2. Le tuyau ou la tête d'aspiration est obstrué. 3. Le tuyau n'est pas inséré à fond. 4. Le sac à poussière est plein ou obstrué. 5. Les filtres sont sales. 6. La courroie est brisée. 7. La courroie n'est pas installée sur l'arbre du moteur. 8. L'agitateur est usé. 9. Le tuyau est troué. 	<ol style="list-style-type: none"> 1. Remettre le couvercle correctement en place. 2. Dégager l'obstruction. 3. Insérer le tuyau correctement. 4. Remplacer le sac. 5. Nettoyer ou remplacer le filtre secondaire et remplacer le filtre d'évacuation. 6. Remplacer la courroie. 7. Installer la courroie sur l'arbre du moteur. 8. Remplacer l'agitateur. 9. Remplacer le tuyau.
De la poussière s'échappe du sac.	<ol style="list-style-type: none"> 1. Le sac n'est pas installé correctement. 2. Le sac est déchiré. 	<ol style="list-style-type: none"> 1. Remettre le sac en place. 2. Remplacer le sac.
L'agitateur ne tourne pas.	<ol style="list-style-type: none"> 1. Le sélecteur tapis/plancher est réglé à la position plancher. 2. La courroie est brisée. 3. Le protecteur de surcharge s'est déclenché. 4. Manche en pleine position verticale. 	<ol style="list-style-type: none"> 1. Régler le sélecteur à la position tapis. 2. Remplacer la courroie. 3. Retirer toute obstruction, puis réarmer. Si l'aspirateur s'arrête de nouveau, nettoyer l'agitateur et les bouchons, puis réarmer. 4. Déplacer le manche de la position verticale.
L'utilisation d'accessoires empêche la circulation nécessaire d'air –ou– changement du son d'aspiration.	<ol style="list-style-type: none"> 1. L'utilisation des accessoires empêche la circulation nécessaire d'air. 2. Les peluches du tapis neuf obstruent la circulation d'air. 	<ol style="list-style-type: none"> 1. Consulter la section "Accessoires". 2. Consulter la section "Dégagement des obstructions" et nettoyer le tuyau.

ANTES DE PEDIR SERVICIO

ADVERTENCIA Peligro de choque eléctrico y lesión personal.

Desconecte la aspiradora antes de darle servicio o limpiarla. De lo contrario podría producirse un choque eléctrico o causar lesión personal si la aspiradora arranca de repente.

Consulte este cuadro para encontrar soluciones que usted mismo puede realizar cuando tenga problemas menores de rendimiento. Cualquier servicio que necesita aparte de otros descritos en este manual tiene que ser hecho por un representante de servicio autorizado.

PROBLEMA	CAUSA POSIBLE	SOLUCIÓN POSIBLE
La aspiradora no funciona.	<ol style="list-style-type: none"> 1. Está desconectada del enchufe. 2. El control ON-OFF no está en la posición "ON". 3. Protector termal botado. 4. Cortacircuitos botado o fusible quemado en el tablero de servicio de la residencia. 5. Toma corriente defectuoso. 	<ol style="list-style-type: none"> 1. Conecte bien. 2. Prete el control ON-OFF a la posición "ON". 3. Desconecte la aspiradora, deje enfriar el protector termal se reajusta por si solo. 4. Reestablezca el cortacircuitos o cambie el fusible. 5. Revisar con algún otro elec trodoméstico o con una lámpara. Reparar correctamente el toma corriente.
No aspira satisfactoriamente.	<ol style="list-style-type: none"> 1. La cubierta de polvo no está bien cerrada. 2. Manguera o boquilla atascada. 3. Manguera no está bien insertada. 4. Bolsa para polvo llena. 5. Filtros sucios. 6. Correa rota. 7. Correa no está instalada en el eje del motor. 8. Agitador desgastado. 9. Manguera rota. 	<ol style="list-style-type: none"> 1. Cierre bien la cubierta de polvo. 2. Revise la manguera o la boquilla. 3. Inserte bien la manguera. 4. Cambie la bolsa de polvo. 5. Limpie o cambie el filtro secundario o cambie el filtro del escape. 6. Cambie la correa. 7. Instale la correa en el eje del motor. 8. Cambie el agitador. 9. Cambie la manguera.
La basura de sale de la bolsa para polvo.	<ol style="list-style-type: none"> 1. La bolsa no está bien cerrada. 2. Bolsa rota. 	<ol style="list-style-type: none"> 1. Cierre bien la bolsa. 2. Cambie la bolsa.
El ensamble del agitador no gira	<ol style="list-style-type: none"> 1. Selector encendido/apagado del agitador en posición OFF. 2. Correa rota. 3. Protector de sobrecarga de la boquilla botado. 4. Mango en posición vertical. 	<ol style="list-style-type: none"> 1. Seleccione la posición de CARPET. 2. Cambie la correa. 3. Remueva cualquier objeto que pudo ser atrapado o atascado, luego reini cie. Si la aspiradora inicia y se detiene otra vez, limpie el agitador, luego reinicie. 4. Mueva el mango de la posición vertical.
Restricción del flujo del uso de los accesorios –o– cambio de sonido.	<ol style="list-style-type: none"> 1. El uso de los accesorios limita el flujo de aire. 2. La pelusa de una alfombra nueva obstruye el paso de aire. 	<ol style="list-style-type: none"> 1. Revise USO DE LOS ACCESORIOS. 2. Revise obstrucciones y limpie la manguera.

NOTES, REMARQUES, NOTAS

LIMITED WARRANTY (ONLY FOR U.S.A. AND PUERTO RICO)

Panasonic Consumer Marketing Company of North America,
Division of Panasonic Corporation of North America
One Panasonic Way, Secaucus, New Jersey 07094

Panasonic Platinum Series Vacuum Cleaner Limited Warranty

Limited Warranty Coverage (For USA and Puerto Rico Only)

If your product does not work properly because of a defect in materials or workmanship, Panasonic Consumer Marketing Company of North America (referred to as "the warrantor") will, for the length of the period indicated on the chart below, which starts with the date of original purchase ("warranty period"), at its option either (a) repair your product with new or refurbished parts, (b) replace it with a new or a refurbished equivalent value product, or (c) refund your purchase price. The decision to repair, replace or refund will be made by the warrantor.

Product or Part Name	Parts	Labor	Motor
Platinum Plus Vacuum Cleaner	2 years	2 years	5 years

During the "Labor" warranty period there will be no charge for labor. During the "Parts" warranty period, there will be no charge for parts.

This Limited Warranty Excludes both Labor and Parts for the following items which require normal replacement: Disposable Dust Bag, Filters, Belts, Light Bulbs, Agitator Brushes and Batteries (if supplied).

This warranty only applies to products purchased and serviced in the United States or Puerto Rico. This warranty is extended only to the original purchaser of a new product which was not sold "as is".

Carry-In or Mail in Service:

To find a service center please visit <http://www.panasonic.com/help> or call 1-800-211-PANA (7262).

IF REPAIR IS NEEDED DURING THE WARRANTY PERIOD, THE PURCHASER WILL BE REQUIRED TO FURNISH A SALES RECEIPT/PROOF OF PURCHASE INDICATING DATE OF PURCHASE, AMOUNT PAID AND PLACE OF PURCHASE. CUSTOMER WILL BE CHARGED FOR THE REPAIR OF ANY UNIT RECEIVED WITHOUT SUCH PROOF OF PURCHASE.

Limited Warranty Limits And Exclusions

This warranty ONLY COVERS failures due to defects in materials or workmanship, and DOES NOT COVER normal wear and tear or cosmetic damage. The warranty ALSO DOES NOT COVER damages which occurred in shipment, or failures which are caused by products not supplied by the warrantor, or failures which result from accidents, misuse, abuse, neglect, mishandling, misapplication, alteration, faulty installation, set-up adjustments, misadjustment of consumer controls, improper maintenance, power line surge, lightning damage, modification, introduction of sand, humidity or liquids, commercial use such as hotel, office, restaurant, or other business or rental use of the product, or service by anyone other than a Factory Service Center or other Authorized Servicer, or damage that is attributable to acts of God.

THERE ARE NO EXPRESS WARRANTIES EXCEPT AS LISTED UNDER "LIMITED WARRANTY COVERAGE".

THE WARRANTOR IS NOT LIABLE FOR INCIDENTAL OR CONSEQUENTIAL DAMAGES RESULTING FROM THE USE OF THIS PRODUCT, OR ARISING OUT OF ANY BREACH OF THIS WARRANTY. (As examples, this excludes damages for lost time, travel to and from the servicer, loss of or damage to media or images, data or other memory or recorded content. The items listed are not exclusive, but for illustration only.)

ALL EXPRESS AND IMPLIED WARRANTIES, INCLUDING THE WARRANTY OF MERCHANTABILITY, ARE LIMITED TO THE PERIOD OF THE LIMITED WARRANTY.

Some states do not allow the exclusion or limitation of incidental or consequential damages, or limitations on how long an implied warranty lasts, so the exclusions may not apply to you.

This warranty gives you specific legal rights and you may also have other rights which vary from state to state. If a problem with this product develops during or after the warranty period, you may contact your dealer or service center. If the problem is not handled to your satisfaction, then write to:

Consumer Affairs Department
Panasonic Consumer Marketing Company
661 Independence Pkwy
Chesapeake, VA 23320

PARTS AND SERVICE, WHICH ARE NOT COVERED BY THIS LIMITED WARRANTY, ARE YOUR RESPONSIBILITY.

Customer Services Directory (United States and Puerto Rico)

Obtain Product Information and Operating Assistance; locate your nearest Dealer or Service Center; purchase Parts and Accessories; or make Customer Service and Literature requests by visiting our Web Site at:

<http://www.panasonic.com/help>

or, contact us via the web at:

<http://www.panasonic.com/contactinfo>

You may also contact us directly at:

1-800-211-PANA (7262)

Monday-Friday 9am-9pm, Saturday-Sunday 10am-7pm EST

For hearing or speech impaired TTY users, TTY: 1-877-833-8855

Accessory Purchases (United States and Puerto Rico)

Purchase Parts, Accessories and Instruction Books online for all Panasonic Products by visiting our Web Site at: <http://www.pstc.panasonic.com>

Or, send your request by E-mail to: npcparts@us.panasonic.com

You may also contact us directly at:

1-800-332-5368 (Phone) 1-800-237-9080 (Fax Only)

(Monday-Friday 9am-9pm EST)

Panasonic National Parts Center

20421 84th Avenue South,

Kent, WA 98032

(We accept Visa, MasterCard, Discover Card, and American Express)

For hearing or speech impaired TTY users, TTY: 1-866-605-1277

WARRANTY

Panasonic Canada Inc.
5770, Ambler Drive, Mississauga (Ontario) L4W 2T3

PANASONIC PRODUCT - LIMITED WARRANTY

EXCHANGE PROGRAM

Panasonic Canada Inc. warrants this product to be free from defects in material and workmanship under normal use and for a period as stated below from the date of original purchase agrees to, at its option either (a) repair your product with new or refurbished parts, (b) replace it with a new or a refurbished equivalent value product, or (c) refund your purchase price. The decision to repair, replace or refund will be made by Panasonic Canada Inc.

Platinum Vacuum Cleaner - Two (2) years

This warranty is given only to the original purchaser, or the person for whom it was purchased as a gift, of a Panasonic brand product mentioned above sold by an authorized Panasonic dealer in Canada and purchased and used in Canada, which product was not sold "as is", and which product was delivered to you in new condition in the original packaging.

IN ORDER TO BE ELIGIBLE TO RECEIVE WARRANTY SERVICE HEREUNDER, A PURCHASE RECEIPT OR OTHER PROOF OF DATE OF ORIGINAL PURCHASE, SHOWING AMOUNT PAID AND PLACE OF PURCHASE IS REQUIRED

LIMITATIONS AND EXCLUSIONS

This warranty **ONLY COVERS** failures due to defects in materials or workmanship, and **DOES NOT COVER** normal wear and tear or cosmetic damage. The warranty **ALSO DOES NOT COVER** damages which occurred in shipment, or failures which are caused by products not supplied by Panasonic Canada Inc., or failures which result from accidents, misuse, abuse, neglect, mishandling, misapplication, alteration, faulty installation, set-up adjustments, misadjustment of consumer controls, improper maintenance, power line surge, lightning damage, modification, introduction of sand, humidity or liquids, commercial use such as hotel, office, restaurant, or other business or rental use of the product, or service by anyone other than a Authorized Servicer, or damage that is attributable to acts of God.

Parts such as disposable dust bags, filters, belts, light bulbs and agitator brushes are not covered by this warranty.

THIS EXPRESS, LIMITED WARRANTY IS IN LIEU OF ALL OTHER WARRANTIES, EXPRESS OR IMPLIED, INCLUDING ANY IMPLIED WARRANTIES OF MERCHANTABILITY AND FITNESS FOR A PARTICULAR PURPOSE. IN NO EVENT WILL PANASONIC CANADA INC. BE LIABLE FOR ANY SPECIAL, INDIRECT OR CONSEQUENTIAL DAMAGES RESULTING FROM THE USE OF THIS PRODUCT OR ARISING OUT OF ANY BREACH OF ANY EXPRESS OR IMPLIED WARRANTY. (As examples, this warranty excludes damages for lost time, travel to and from the Authorized Servicer, loss of or damage to media or images, data or other memory or recorded content. This list of items is not exhaustive, but for illustration only.)

In certain instances, some jurisdictions do not allow the exclusion or limitation of incidental or consequential damages, or the exclusion of implied warranties, so the above limitations and exclusions may not be applicable. This warranty gives you specific legal rights and you may have other rights which vary depending on your province or territory.

CONTACT INFORMATION

For product information and operation assistance, please contact:

Our Customer Care Centre:

Telephone #: 1-800-561-5505

Fax #: (905) 238-2360

Email link: "Support → contact us → email" on www.panasonic.ca

For defective product exchange within the warranty period, please contact the original dealer or our Customer Care Centre.

Garantie

Panasonic Canada Inc.
5770, Ambler Drive, Mississauga (Ontario) L4W 2T3

PRODUIT PANASONIC - GARANTIE LIMITÉE PROGRAMME DE REMPLACEMENT

Panasonic Canada Inc. garantit que ce produit est exempt de défauts de matériaux et de main-d'œuvre dans un contexte d'utilisation normale pendant la période indiquée ci-après à compter de la date d'achat original et, dans l'éventualité d'une défectuosité, accepte, à sa discrétion, de (a) réparer le produit avec des pièces neuves ou remises à neuf, (b) remplacer le produit par un produit neuf ou remis à neuf d'une valeur équivalente ou (c) rembourser le prix d'achat. La décision de réparer, remplacer ou rembourser appartient à Panasonic Canada Inc.

Aspirateurs, série Platinum - Deux (2) ans

La présente garantie n'est fournie qu'à l'acheteur original d'un des produits de marque Panasonic indiqués plus haut, ou à la personne l'ayant reçu en cadeau, vendu par un détaillant Panasonic agréé au Canada et utilisé au Canada. Le produit ne doit pas avoir été " vendu tel quel " et doit avoir été livré à l'état neuf dans son emballage d'origine.

POUR ÊTRE ADMISSIBLE AUX SERVICES AU TITRE DE LA PRÉSENTE GARANTIE, LA PRÉSENTATION D'UN REÇU D'ACHAT OU DE TOUTE AUTRE PIÈCE JUSTIFICATIVE DE LA DATE D'ACHAT ORIGINAL, INDIQUANT LE MONTANT PAYÉ ET LE LIEU DE L'ACHAT, EST REQUISE.

RESTRICTIONS ET EXCLUSIONS

La présente garantie COUVRE SEULEMENT les défaillances attribuables à un défaut des matériaux ou à un vice de fabrication et NE COUVRE PAS l'usure normale ni les dommages esthétiques. La présente garantie NE COUVRE PAS NON PLUS les dommages subis pendant le transport, les défaillances causées par des produits non fournis par Panasonic Canada Inc. ni celles résultant d'un accident, d'un usage abusif ou impropre, de négligence, d'une manutention inadéquate, d'une mauvaise application, d'une altération, d'une installation ou de réglages impropres, d'un mauvais réglage des contrôles de l'utilisateur, d'un mauvais entretien, d'une surtension temporaire, de la foudre, d'une modification, de la pénétration de sable, de liquides ou d'humidité, d'une utilisation commerciale (dans un hôtel, un bureau, un restaurant ou tout autre usage par affaires ou en location), d'une réparation effectuée par une entité autre qu'un centre de service Panasonic agréé ou encore d'une catastrophe naturelle.

Les pièces et accessoires tels que sacs jetables, filtres, courroies, ampoules et brosses ne sont pas couverts par la présente garantie.

CETTE GARANTIE LIMITÉE ET EXPRESSE REMPLACE TOUTE AUTRE GARANTIE, EXPRESSE OU IMPLICITE, INCLUANT LES GARANTIES IMPLICITES DU CARACTÈRE ADÉQUAT POUR LA COMMERCIALISATION ET UN USAGE PARTICULIER. PANASONIC CANADA INC. N'AURA D'OBLIGATION EN AUCUNE CIRCONSTANCE POUR TOUT DOMMAGE DIRECT, INDIRECT OU CONSÉCUTIF RESULTANT DE L'UTILISATION DE CE PRODUIT OU DÉCOULANT DE TOUTE DÉROGATION À UNE GARANTIE EXPRESSE OU IMPLICITE. (À titre d'exemples, cette garantie exclut les dommages relatifs à une perte de temps, le transport jusqu'à et depuis un centre de service agréé, la perte ou la détérioration de supports ou d'images, de données ou de tout autre contenu en mémoire ou enregistré. Cette liste n'est pas exhaustive et n'est fournie qu'à des fins explicatives.)

Certaines juridictions ne reconnaissent pas les exclusions ou limitations de dommages indirects ou consécutifs, ou les exclusions de garanties implicites. Dans de tels cas, les limitations stipulées ci-dessus peuvent ne pas être applicables. La présente garantie vous confère des droits précis; vous pourriez aussi avoir d'autres droits pouvant varier selon votre province ou territoire de résidence.

DEMANDE DE RENSEIGNEMENTS

Pour tout renseignement sur les produits et de l'assistance technique, veuillez communiquer avec :

Centre de service à la clientèle :

Téléphone : 1-800-561-5505

Télécopieur : (905) 238-2360

Lien courriel : « Support à la clientèle → contactez-nous → courriel » à www.panasonic.ca

Pour le remplacement d'un produit défectueux couvert par la garantie, veuillez communiquer avec le revendeur d'origine ou notre centre de service à la clientèle.

Garantía Limitada (SOLO PARA ESTADOS UNIDOS Y PUERTO RICO)

Panasonic Consumer Marketing Company of North America,
Division of Panasonic Corporation of North America
One Panasonic Way, Secaucus, New Jersey 07094

Aspiradoras Panasonic serie Platino Garantía Limitada

Cobertura de la Garantía Limitada (Solo para USA y Puerto Rico)

Si su producto no funciona apropiadamente debido al defecto en materiales o mano de obra, Panasonic Consumer Marketing Company of North America (referido como el " Emisor de la garantía") podrá, por la duración del periodo indicado en la tabla de abajo, la cual inicia con la fecha de la compra original ("periodo de garantía"), las opciones (a) de reparar su producto con partes nuevas o restauradas, (b) reemplazo con un nuevo o restaurado producto de valor equivalente, o (c) rembolsar el precio pagado. La decisión de reparar, reemplazar o rembolsar será realizada por el Emisor de la garantía.

Producto o Nombre de la parte	Partes	Mano de obra	Motor
Platinum Plus Vacuum Cleaner	2 años	2 años	5 años

Durante el periodo de la garantía de 'Mano de Obra', no habrá cargo por esta labor. Durante el periodo de la garantía de "Partes", no habrá cargo por las partes.

Esta Garantía Limitada, excluye ambas garantías de "partes" y "mano de obra" de los siguientes objetos que requieren el reemplazo normal: Bolsa de polvo, Filtros, Bandas, Bulbos de luz, Cerdas del Agitador y baterías (si son proveídas).

Esta Garantía solo aplica a productos comprados y servicios en Estados Unidos y Puerto Rico. Esta Garantía es extendida solo al comprador original del producto nuevo que no ha sido vendido " como es."

Llevar al centro de atención o Servicio por correo:

Para encontrar un centro de servicio, favor de visitar <http://www.panasonic.com/help> o llamar al 1-800-211-PANA (7262).

SI NECESITA REPARACION DURANTE EL PERIODO DE GARANTIA, A EL COMPRADOR SE LE REQUERIRA PROVEER EL RECIBO DE COMPRA/PRUEBA DE LA COMPRA INDICANDO LA FECHA DE LA COMPRA, CANTIDAD PAGADA Y EL LUGAR DE COMPRA. A EL CLIENTE SE LE CARGARA POR LA REPARACION DE CUALQUIER UNIDAD RECIBIDA SIN EL COMPROBANTE DE COMPRA.

Limites y exclusiones de la Garantía Limitada

Esta Garantía SOLO CUBRE fallas debido a defectos en materiales o mano de obra, y NO CUBRE daños por uso normal o cosméticos. La Garantía TAMBIEN NO CUBRE daños que ocurran en el envío, o fallas que son causadas por productos no proveídos por el Emisor de la Garantía, o por fallas resultantes por accidentes, mal uso, abuso, negligencia, mal manejo, mal aplicación, alteración, mal instalación, falla en ajustes, mal ajuste de los controles del consumidor, mantenimiento inapropiado, falla en la línea eléctrica, daño por descarga eléctrica, modificación, introducción de área, humedad o líquidos, uso comercial como en los Hoteles, oficinas, restaurantes u otros negocios uso en renta del producto, o servicio por otro que no sea el Centro de Servicio de la Fabrica y otro Centro de Servicio Autorizado o daños que son atribuibles a los actos de Dios.

NO HAY GARANTIAS EXPRESS, EXCEPTO LAS ENLISTADAS BAJO "LA COBERTURA DE LA GARANTIA LIMITADA".

EL EMISOR DE LA GARANTIA NO ES RESPONSABLE POR INCIDENTES O DANOS RESULTANTES POR EL USO DE ESTE PRODUCTO, O EL SURGIMIENTO FUERA DEL ALCANCE DE ESTA GARANTIA. (Como ejemplo, excluye los daños de perdida de tiempo, viaje hacia y del Centro de Servicio, la perdida de medios o imágenes, datos u otra memoria o registros. Los aspectos enlistados no son exclusivos, solo como ilustración)

TODA GARANTIA EXPRES Y AMPLIADA, INCLUYENDO LA GARANTIA DE COMERCIALIZACION, SON LIMITADAS AL PERIODO DE LA GARANTIA LIMITADA

Algunos estados no permiten la exclusión o limitación por incidentes o daños consecuentes, o limitaciones en cuánto tiempo una garantía implicada dura, así que las exclusiones tal vez no le apliquen.

Esta garantía le da derecho legales específicos y tal vez tenga otros derechos que pueden variar de estado en estado. Si se desarrolla un problema con este producto durante o después del periodo de la garantía, puede contactar a su Proveedor o Centro de Servicio. Si el problema no es manejado a su satisfacción, entonces escriba al:

Consumer Affairs Department
Panasonic Consumer Marketing Company
661 Independence Pkwy
Chesapeake, VA 23320

PARTES Y SERVICIOS QUE NO ESTAN CUBIERTO POR ESTA GARANTIA LIMITADA, SON SU RESPONSABILIDAD.

Directorio de Servicio a Clientes (Estados Unidos y Puerto Rico)

Obtenga información del Producto y Asistencia del operador; localice su agente mas cercano o Centro de Servicio; compra de partes y accesorios; o solicite un Servicio para Cliente y Literatura, visitando nuestro sitio Web:

<http://www.panasonic.com/help>

o, contáctenos vía web a:

<http://www.panasonic.com/contactinfo>

Usted también puede contactarnos directamente a:

1-800-211-PANA (7262)

Lunes-Viernes 9am-9pm, Sabado-Domingo 10am-7pm Tiempo del Este

Para usuarios TTY con problemas de audición y habla: 1-877-833-8855

Compra de Accesorios (Estados Unidos y Puerto Rico)

Compra de Partes, Accesorios y libros de instrucción por Internet para todos los Productos de Panasonic visitando nuestro sitio web: <http://www.pstc.panasonic.com>

O envíe su requisición por correo: npcparts@us.panasonic.com

Usted también puede contactarnos directamente al:

1-800-332-5368 (teléfono) 1-800-237-9080 (Solo fax)

(Lunes-Viernes 9am-9pm Tiempo del Este)

Panasonic National Parts Center

20421 84th Avenue South,

Kent, WA 98032

(Aceptamos Visa, MasterCard, Discover Card, y American Express)

Para usuarios TTY con problemas de audición y habla: 1-866-605-1277

WHAT TO DO WHEN SERVICE IS NEEDED

If your Panasonic Vacuum Cleaner needs service, look in the yellow pages of the telephone book under HOME APPLIANCE SERVICE for your nearest Panasonic authorized service center, or call, 1-800-211-PANA (7262) toll free to find a convenient service center. **DO NOT send the product to the Executive or Regional Sales offices. They are NOT equipped to make repairs.**

If you ship the product:

Carefully pack and send it prepaid, adequately insured and preferably in the original carton. Attach a postage-paid letter to the outside of the carton, which contains a description of your complaint. **DO NOT send the product to the Executive or Regional Sales Offices. They are NOT equipped to make repairs.**

PANASONIC CONSUMER MARKETING COMPANY OF NORTH AMERICA DIVISION OF PANASONIC CORPORATION OF AMERICA

One Panasonic Way
Secaucus, New Jersey 07094
World Wide Web Address
<http://www.panasonic.com>

What to do when service is needed Service après-vente (Canada)

WARRANTY SERVICE

For product operation and information assistance, please contact your Dealer or our Customer Care Centre at:

Telephone #: 1-800-561-5505

Fax #: (905) 238-2360

For product repairs, please locate your nearest Authorized Servicecentre.

Email link: "Support → Panasonic Servicecentre locator" on www.panasonic.ca

RÉPARATION SOUS GARANTIE

Pour de l'aide sur le fonctionnement de l'appareil ou pour toute demande d'information, veuillez contacter votre détaillant ou notre service à la clientèle au :

N° de téléphone : 1-800-561-5505 N° de télécopieur : (905) 238-2360

Pour la réparation des appareils, veuillez localiser le centre de service agréé le plus près de votre domicile.

Lien : "Soutien client → centres de service" sur le site www.panasonic.ca.

Cuando necesita servicio

*Si su aspiradora Panasonic necesita servicio, busque el Centro de Servicio Panasonic o un Centro de Servicio PASC autorizado más cercano bajo "Servicio de Electrodomésticos" en las páginas amarillas de la guía de teléfonos o llame gratis al 1-800-211-PANA (7262) para encontrar un centro de servicio conveniente. **No mande el producto a las Executive o Regional Sales Offices. No están equipadas para arreglar estos productos.***

Si manda el producto

*Empaquete con cuidado en el cartón original si posible y mándelo prepago y con seguro suficiente. Ponga una carta con sellos en la que describe su problema con el producto en el exterior del cartón. **No mande el producto a las Executive o Regional Sales Offices. No están equipadas para arreglar estos productos.***

PANAMEX COMPANY DIVISION OF PANASONIC CORPORATION OF NORTH AMERICA

One Panasonic Way
Secaucus, New Jersey 07094
World Wide Web Address
<http://www.panasonic.com>

Printed in Mexico
Imprimé au Mexique
Impreso en Mexico

AC01ZDVKZ000
C01ZDVK00000