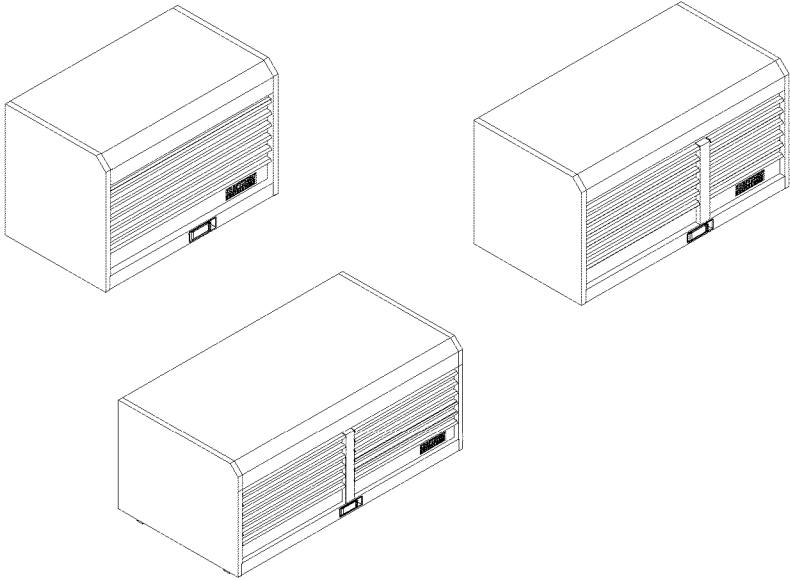




**P R O F E S S I O N A L**

### PROFESSIONAL SERIES CHESTS



Please indicate the following information from the service part drawing provided.

**Model Number:** \_\_\_\_\_

**Model Description:** \_\_\_\_\_

**CAUTION:**

Read and follow all Safety Rules and Operating Instructions before first use of this product. Retain this document for future reference.

Sears, Roebuck and Co., Hoffman Estates, IL 60179 USA

## SAFETY


**SAFETY WARNINGS AND CAUTIONS:**

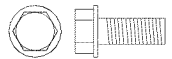
- **DO NOT** stand on this product. You may fall which may cause personal injury.
- Stacked products should be bolted together. The products could become unstable and tip, which may cause personal injury or product damage.
- **WEAR SAFETY GLASSES** when removing or repositioning the slides. The tool could slip which may cause personal injury.
- **BE CAREFUL** when closing the cover. Remove hands before the cover closes completely to prevent personal injury.
- **BE CAREFUL** when opening more than one drawer. The product may become unstable and tip, which may cause personal injury or product damage.
- **DO NOT** mount this product on a truck bed or any other moving object. This may cause personal injury or product damage.
- **DO NOT** step in the drawers. You may fall which may cause personal injury.
- Appropriately secure this product before moving it with a forklift.
- **WEAR SAFETY GLASSES AND BE CAREFUL** when repairing or servicing the product. The spring loaded parts may cause personal injury.
- Close the cover and lock the drawers and doors before moving this product. The drawers or doors could come open and make the product unstable and tip, which may cause personal injury or product damage.
- **DO NOT** alter this product in any manner. For example, do not weld external lockbars or attach electrical equipment. This may cause product damage or personal injury.
- Use adequate manpower to lift the chest.
- Keep the product on level surfaces. The product may become unstable and tip if stored or moved on an un-level surface, which may cause personal injury or product damage.

**Call 1-800-366-7278 for Service Parts**  
 Refer to Service Parts Drawing for full listing of Service Parts



## HARDWARE:

 10-24 x 5/16 Hex Screw

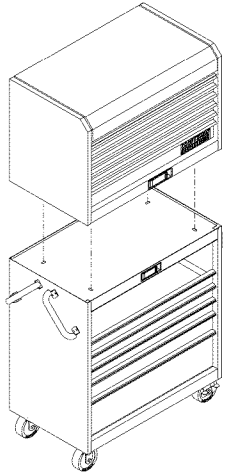
 5/16-18 x 1 Hex Screw

## ASSEMBLY

### CHEST AND INTERMEDIATE CHEST ATTACHMENT:

**NOTE: Use adequate manpower to lift the chest in this operation.**

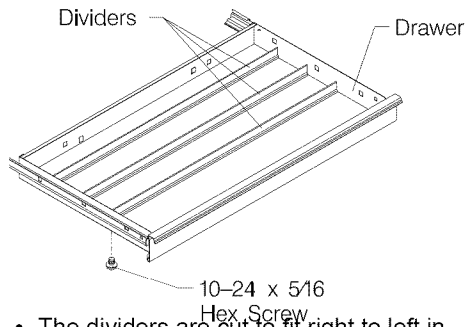
- Remove the top two drawers of the cart (refer to the drawer removal instructions).
- Lift the chest onto the cart. Line up the holes in the bottom of the chest with the holes in the top of the cart.
- Remove the wooden top from the cart before mounting the chest.



- Attach the chest using four 5/16-18 x 1 hex screws inserted from the underside of the top of the cart.
- Wrench tighten all screws.
- Replace the drawers (refer to drawer installation instructions).
- To remove, reverse procedure.

### DIVIDER INSTALLATION:

**NOTE: Before installing the dividers in the drawers, decide which position and in which drawers they would best serve your needs.**



- The dividers are cut to fit right to left in the drawers. If you prefer to run them front to back, they may be trimmed in length to do so.
- Position the dividers in the desired locations.
- Thread the #10-24 x 5/16 hex screws through the bottom of the drawer and into each divider. Tighten all the screws.

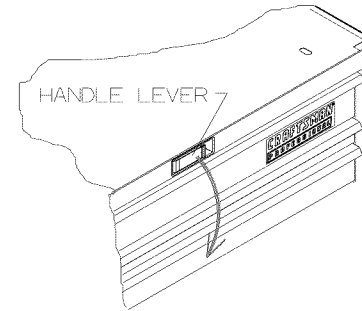
### DRAWER LINER:

- Remove the non-slip drawer liner from the roll. The drawer liner may be cut with scissors to fit each drawer and around the drawer dividers, if necessary.

## OPERATION

### TO UNLOCK UNIT:

- Pull handle lever out.
- Insert the key into the lock and turn it clockwise.
- Release lever.
- If the drawers do not open, push all the drawers completely closed to release the lockbars.



### TO LOCK UNIT:

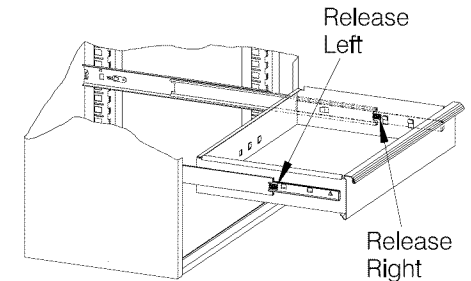
- Always check the unit to make sure all the drawers are completely closed before locking.
- Pull the handle lever.
- Insert the key into the lock and turn it counterclockwise.
- Release Lever.

### REMOVING AND INSTALLING DRAWERS:

**NOTE: The drawers in these units can be rearranged to fit your specific needs. This means that drawers may be moved or replaced as desired. For example, a 6-inch drawer may be replaced by a 2-inch and a 4-inch drawer, or three 2-inch drawers.**

- Empty the drawer.
- Fully extend the drawer.

- **Lever Style**-Lift the release lever on the right side, while depressing the lever on the left side, (this allows the slides to ride over the stops). Pull out to remove.
- **Tab Style**-Depress the release tab on both sides, (this allows the slides to ride over the stops). Pull out to remove.

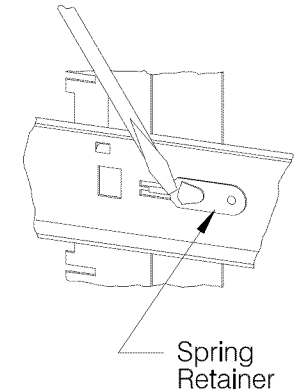


- To reinstall, push the drawer into the slides until the drawer stops.

### REMOVING AND INSTALLING SLIDES:

**NOTE: To remove the slide from the unit, first remove the drawer.**

- Lift and hold the spring retainer, and push the slide toward the rear of the unit. The slide may now be removed.
- To reinstall the slide, place the slide in the appropriate position in the unit and pull toward the front of the unit until the spring retainer snaps into position and secures the slide.
- For smooth operation, make sure that the drawers are matched with their original slides.



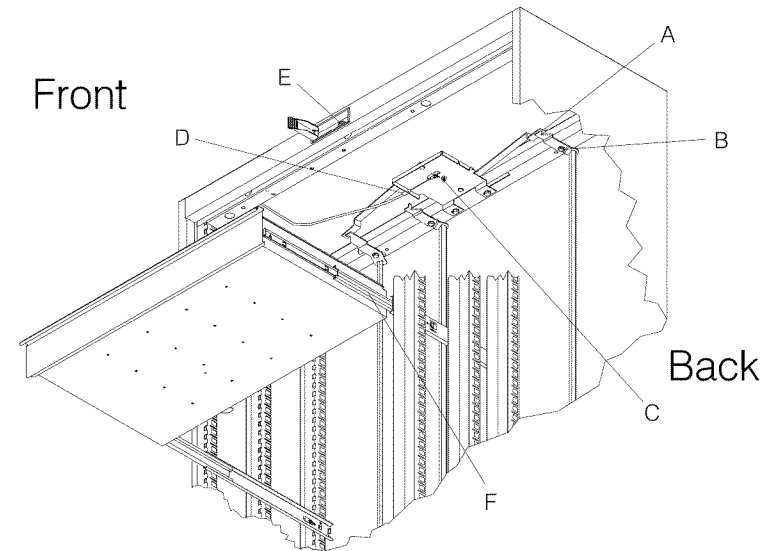
LOCK SYSTEM TROUBLE SHOOTING		
PROBLEM	CAUSE	SOLUTION
The unit unlocks but the drawers still will not open.	One or more of the drawers are holding the lockbars from releasing.	Completely close all the drawers and the lockbars will release to open the drawers.
	The cover on the chest is holding the lockbars from releasing.	Apply a downward pressure to the top of the cover to let the lockbars release.
	The release cables are not working.	In an <b>UNLOCKED</b> position, pull the lock lever several times.
	The unit is leaning too far forward.	Position the unit on a level area.
The unit locks but some drawers still are not locked.	One or more of the drawers are not completely closed.	Unlock unit. Close all drawers completely. Relock unit.

## MAINTENANCE

With proper care, your Craftsman tool storage unit will give you a lifetime of service. Use the recommended lubrication chart and care instructions listed below to maintain the investment you have made.

PART	LUBRICATION INSTRUCTIONS			
	KEY	GREASE	GRAPHITE	SPRAY
Lockbar Pivot	A			TWICE YEARLY
Lockbar brackets (Top & Bottom)	B			TWICE YEARLY
Lock Mechanism	C			TWICE YEARLY
Cable ends	D			TWICE YEARLY
Lock	E		YEARLY	
Slide	F	TWICE YEARLY		
Casters	Not shown	YEARLY		

- For casters, use High Extreme Pressure #2 Gun Grease, or equivalent. There is one zerk on each rigid caster and two zerks on each swivel caster.
- For slides, grease with petroleum jelly or equivalent.



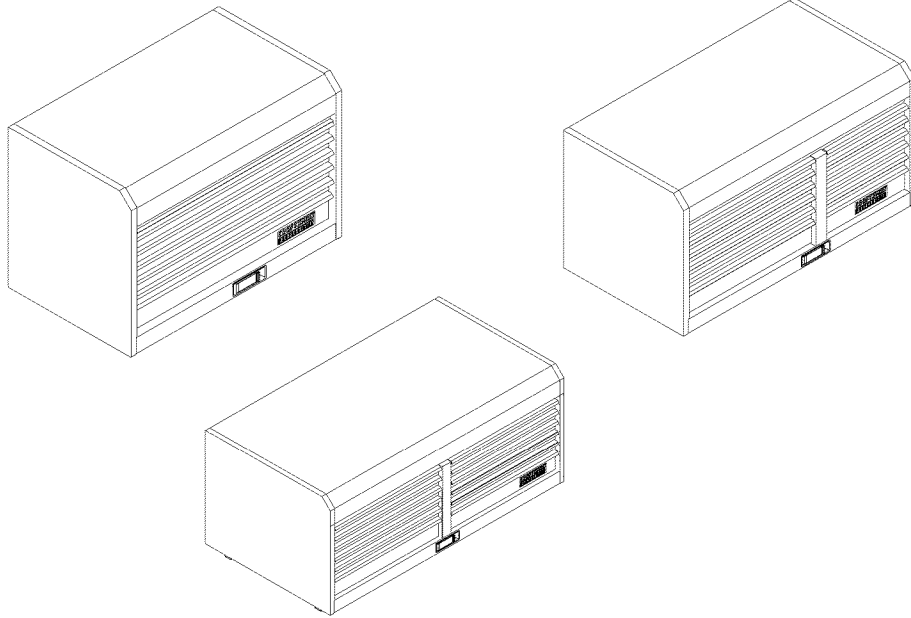
### CARE FOR THE FINISH:

- Periodically the drawer fronts, drawer trim, and other chest and cart surfaces should be cleaned with a mild detergent and water to keep them looking new.
- Auto wax will preserve the storage unit's high luster finish. Apply the wax as to a car. The wax will help protect the unit against scratches.
- Grease and oil can be removed with most standard cleaning fluids. For safety, use a nonflammable cleaning fluid.
- Drawer liners are supplied and recommended to protect the finish inside the drawers and make them easier to clean. Drawer liners may be cleaned with soap and water.

# CRAFTSMAN®

## PROFESSIONAL

### SERIE PROFESIONAL



Sírvase indicar la siguiente información que encontrarán en el dibujo suministrado de la pieza de servicio.

Número de modelo: \_\_\_\_\_

Descripción del modelo: \_\_\_\_\_

El producto que ha comprado puede ser distinto del que se muestra en la ilustración.

#### **CUIDADO:**

Antes de utilizar este producto por primera vez, lea y observe todos los reglamentos de seguridad y las instrucciones de operación. Guarde este documento para referencia futura.

Sears, Roebuck and Co., Hoffman Estates, IL 60179, EE.UU.

## SEGURIDAD

### ADVERTENCIAS Y PRECAUCIONES DE SEGURIDAD:

- **NO** se pare sobre este producto. Se puede caer y lesionarse.
- Los productos apilados se deben atornillar entre sí. Podrían quedar inestables y volcarse, lo cual podría causar lesiones personales o daños al producto.
- **USE GAFAS DE SEGURIDAD** al quitar o volver a situar las correderas. Se podría resbalar la herramienta y causar lesiones personales.
- **TENGA MUCHO CUIDADO** al cerrar la tapa. Retire las manos antes de que ésta cierre por completo, para evitar lesiones personales.
- **TENGA MUCHO CUIDADO** al abrir varias gavetas. El producto podría quedar inestable y volcarse, lo cual podría causar lesiones personales o daños al producto.
- **NO** instale este producto sobre la plataforma de un camión ni sobre ningún otro objeto móvil. Esto podría causar lesiones personales o daños al producto.
- **NO** se pare en las gavetas. Se puede caer y lesionarse.
- Antes de mover este producto con un montacargas, asegúrelo de manera adecuada.
- **USE GAFAS DE SEGURIDAD Y TENGA MUCHO CUIDADO** al reparar o realizar servicio al producto. Las piezas cargadas a resorte podrían causar lesiones personales.
- Cierre la tapa y asegure las gavetas y puertas antes de mover este producto. Estas se podrían abrir y hacer que el producto quede inestable y se vuelque, lo cual podría causar lesiones personales o daños al producto.
- **NO** modifique este producto de ninguna forma. Por ejemplo, no suelde barras de bloqueo externas ni fije equipos eléctricos. Esto podría causar daños al producto o lesiones personales.
- Mantenga el producto sobre superficies niveladas. Si se guarda sobre una superficie desnivelada, o se mueve a ella, el producto podría quedar inestable y volcarse, lo cual podría causar lesiones personales o daños al producto.

### Para solicitar piezas de repuesto, llame al 1-800-659-7084

Consulte el Dibujo de piezas de servicio para obtener un listado completo de las piezas de servicio



## QUINCALLERIA:

 Tornillo hexagonal de 10-24 x 5/16

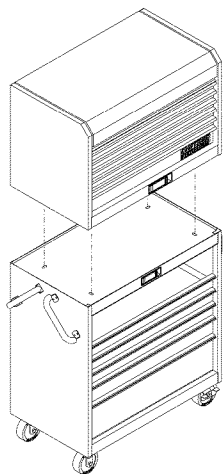
 Tornillo hexagonal de 5/16-18 x 1

## MONTAJE

### INSTALACION DE LA CAJA PORTAHERRAMIENTAS Y LA CAJA INTERMEDIA:

**NOTA:** Use la ayuda necesaria para levantar la caja en esta operación.

- Quite las dos gavetas superiores del carro (consulte las instrucciones para quitar la gaveta).
- Suba la caja sobre el carro. Alinee los agujeros en la parte inferior de la caja con los del tablero de trabajo del carro.
- Quite la tapa de madera del carro antes del montaje más el pecho.

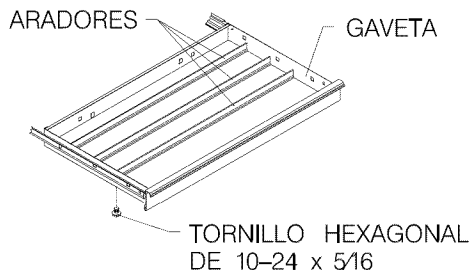


- Fije la caja usando cuatro tornillos hexagonales de 5/16-8 x 1 que se insertan desde debajo del tablero de trabajo del carro.
- Apriete todos los tornillos con una llave de tuercas.
- Vuelva a poner las gavetas (consulte las instrucciones de instalación de las gavetas).
- Para quitar la caja, invierta el procedimiento.

### INSTALACION SEPARADOR DE LA GAVETA:

**NOTA:** Antes de instalar los separadores en las gavetas, decida en qué posición y en qué gavetas se adaptarán mejor a sus necesidades.

- Los separadores se han cortado a la longitud del ancho máximo de las gavetas (lado a lado). Si prefiere ponerlos de atrás hacia adelante, deberá recortarlos.



- Sitúe los separadores en las ubicaciones deseadas.
- Enrosque los tornillos hexagonales de 10-24 x 5/16 por el fondo de la gaveta y dentro de cada separador. Apriete todos los tornillos.

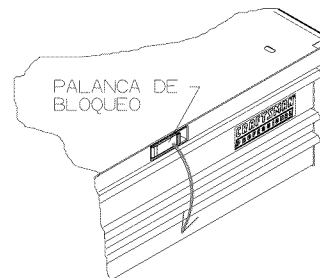
### DEL FORRO:

- Saque de la bolsa los forros de espuma para la gaveta y colóquelos en las gavetas apropiadas. Se puede cortar el forro degavetacon una tijera para pasar alrededor de los separadores de gaveta.

## OPERACION

### PARA QUITAR EL SEGURO A LA UNIDAD:

- Deslice la placa con el nombre del producto a la izquierda.



- Introduzca la llave en la cerradura y gírela hacia la derecha.
- Si no se abren las gavetas, empuje todas las gavetas cerrándolas del todo para soltar las barras de bloqueo.

### PARA ASEGURAR LA UNIDAD:

- Antes de asegurar la unidad, revise para comprobar que todas las gavetas estén completamente cerradas.
- Quite la llave de la cerradura.
- Tire de la palanca de bloqueo.

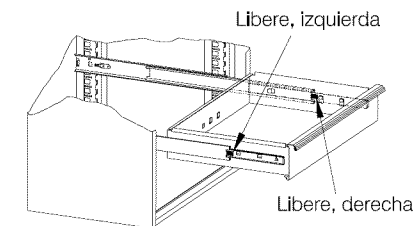
### RETIRO E INSTALACION DE LAS GAVETAS:

**NOTA:** Se puede cambiar la disposición de las gavetas en estas unidades para adaptarse a sus necesidades específicas. Esto quiere decir que las gavetas se pueden mover o cambiar según sea necesario. Por ejemplo, una gaveta de 6 pulgadas se puede reemplazar por una gaveta de 2 pulgadas y otra de 4 pulgadas, o tres gavetas de 2 pulgadas.

- Vacíe el contenido de la gaveta.
- Abra la gaveta del todo.

- **Mediante la palanca-**Levante la palanca de liberación del lado derecho, mientras baja la palanca del lado izquierdo, (esto permite que los deslizadores caigan sobre los paros). Jale para retirar.

**Mediante la lengüeta-**Baje la lengüeta en ambos lados, (esto permite que los deslizadores caigan sobre los paros). Jale para retirar.

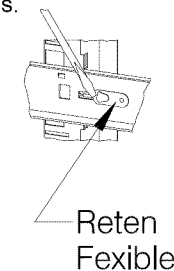


- Para volver a instalar la gaveta, empujela en las correderas hasta que se detenga.

### RETIRO E INSTALACION DE LAS CORREDERAS:

**NOTA:** Para quitar la corredera de la unidad, primero quite la gaveta.

- Suba y mantenga subido el retén flexible y empuje la corredera hacia la parte trasera de la unidad. Ahora se podrá quitar la corredera.
- Para volver a instalar la corredera, póngala en la posición correcta en la unidad y tire hacia la parte delantera de la unidad hasta que el retén flexible encaje en su lugar y asegure la corredera.
- Para una operación sin problemas, cerciórese de que las gavetas se correspondan con sus correderas originales.



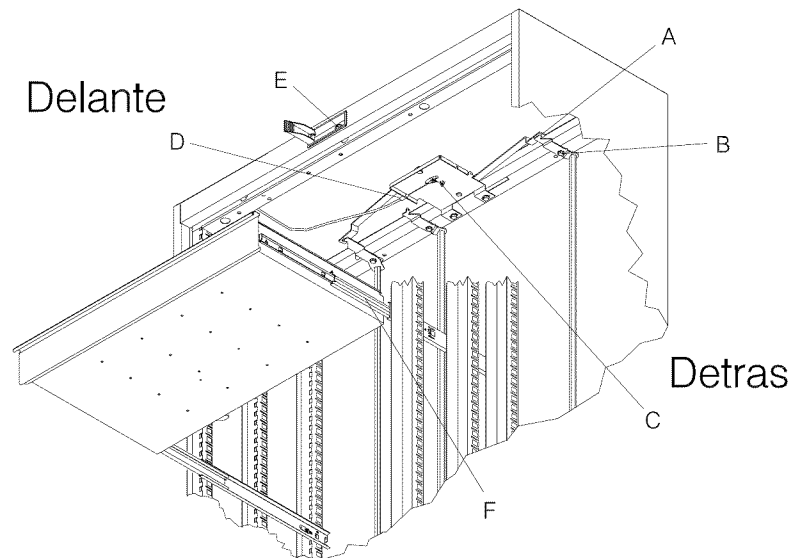
LOCALIZACION Y REPARACION DE FALLAS DEL SISTEMA DE CIERRE		
PROBLEMA	CAUSA	SOLUCION
La unidad está sin seguro pero las gavetas aún no abren.	Una o varias gavetas están impidiendo que se desenganche la barra de bloqueo.	Cierre del todo todas las gavetas y se desengancharán las barras de bloqueo para abrir las gavetas.
	La tapa de la caja está impidiendo que se desenganchen las barras de bloqueo.	Presione hacia abajo en la parte superior de la tapa para dejar que se desenganchen las barras de bloqueo.
	No funcionan los cables de desenganche.	Sostenga la llave en una posición <b>NO CERRADO</b> y tire varias veces de la palanca de bloqueo.
	La unidad está demasiado inclinada hacia adelante.	Sitúe la unidad sobre una superficie nivelada.
La unidad cierra pero algunas gavetas aún no quedan aseguradas.	Una o varias gavetas no están cerradas del todo.	Tire un poquito hacia afuera de las gavetas que no estén aseguradas. Cierre cada gaveta hasta que la unidad quede asegurada.

## MANTENIMIENTO

Con un cuidado adecuado, su unidad para almacenaje de herramientas Craftsman le ofrecerá muchos años de servicio. Use el cuadro de lubricación recomendado y las instrucciones de cuidado indicadas a continuación para preservar la inversión que ha realizado.

PIEZA	INSTRUCCIONES DE LUBRICACION			
	LLAVE	GRASA	GRAFITO	ROCIADO
Pivote de barra de bloqueo	A			DOS VECES AL AÑO
Soportes de barra de bloqueo (superior e inferior)	B			DOS VECES AL AÑO
Mecanismo de bloqueo	C			DOS VECES AL AÑO
Extremos de cable	D			DOS VECES AL AÑO
Seguro	E		UNA VEZ AL AÑO	
Corredera del seguro	F			DOS VECES AL AÑO
Corredera	G	DOS VECES AL AÑO		

PIEZA	INSTRUCCIONES DE LUBRICACION			
	No se muestran	UNA VEZ AL AÑO		
Ruedecillas				
1. En las ruedecillas, utilice grasa No. 2 para pistola de presión extra alta, o equivalente. En cada ruedecilla rígida hay un pico de engrase y dos en cada ruedecilla giratoria. 2. En las correderas, use grasa Lubriplate No. 105 o equivalente.				



## CUIDADO DEL ACABADO:

- Periódicamente se deben limpiar los frentes y las molduras de las gavetas, y otras superficies de la caja y el carro con un detergente suave y agua para mantener su apariencia nueva.
- La cera para autos preservará el acabado lustroso de la unidad de almacenaje. Aplique la cera como a un auto. La cera ayudará a proteger la unidad contra arañazos.
- La grasa y el aceite se pueden eliminar con la mayoría de líquidos normales de limpieza. Por seguridad, utilice un líquido de limpieza no inflamable.
- Se suministran forros para gaveta y se recomienda usarlos para proteger el acabado interno de las gavetas y facilitar la limpieza de las mismas. Los forros de gaveta se pueden limpiar con jabón y agua.