

ROOM AIR CONDITIONER DRAIN KIT

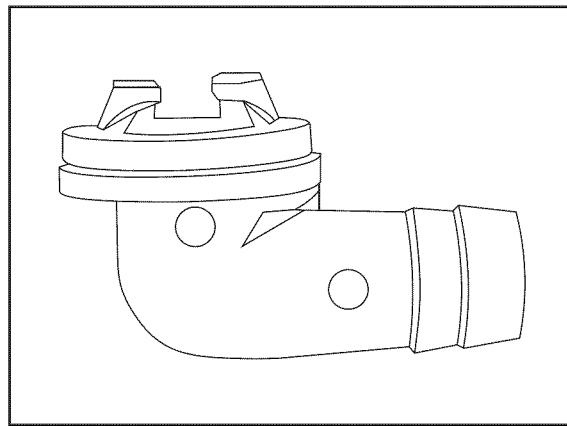
PART # EA150D

Introduction:

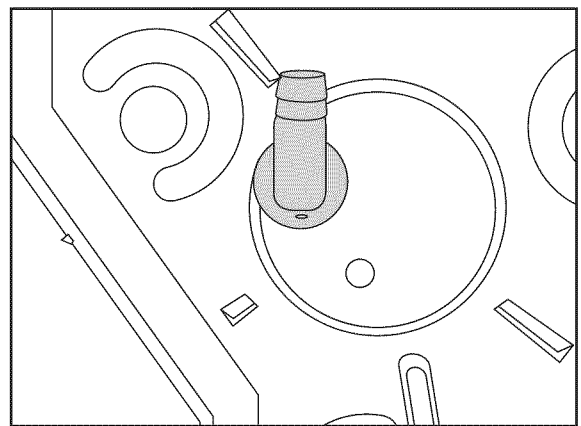
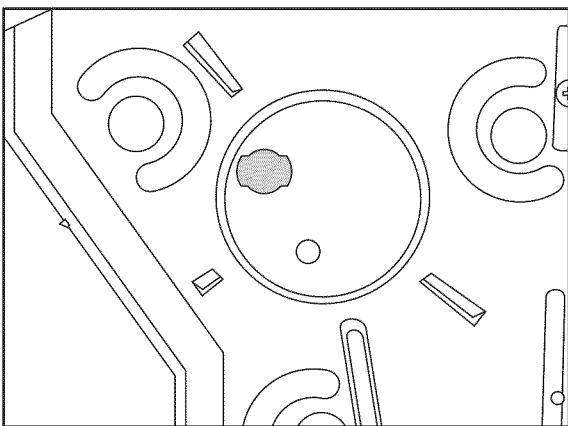
The EA150D drain kit is designed to connect a ½” ID drain hose to the Window Air Conditioners whose serial number starts with “KK”. This allows excess condensate, not evaporated by the unit to be drained to a location of the consumers' choice. Note: This drain kit is not intended to remove all the condensate produced by the air conditioner. Some condensate must be allowed to collect in the base of the unit for proper and efficient operation of the unit.

Installation Instructions:

EA150D



1. Insert the drain adapter into the hole located on the underside of the unit. Align the ears of the adapter with the rectangular hole openings.
2. Push gently and turn the adapter 90 Degrees to lock it in place.
3. Attach a ½” ID drain hose to the adapter and seal it with a hose clamp.



KIT DE DRENAJE PARA AIRE ACONDICIONADO DE AMBIENTE

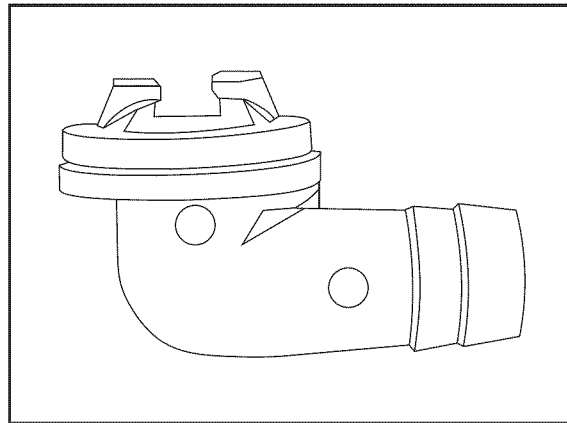
PARTE # EA150D

Introducción:

El kit de drenaje EA150D está diseñado para conectar una manguera de drenaje ID de ½” a acondicionadores de aire de ventana cuyo número de serie comienza con “KK”. Esto permite que el exceso de condensado que no fue evaporado por la unidad sea drenado a una ubicación a elección del consumidor. Nota: Este kit de drenaje no pretende eliminar todo el condensado producido por el aire acondicionado. Debe permitirse que algo del condensado se acumule en la base de la unidad para un funcionamiento adecuado y eficiente de la misma.

Instrucciones de instalación:

EA150D



1. Inserte el adaptador de drenaje en el orificio ubicado en la parte inferior de la unidad. Alinee las aperturas del adaptador con las aberturas del orificio rectangular.
2. Empuje suavemente y gire el adaptador 90 grados para fijarlo.
3. Conecte una manguera de drenaje ID de ½” al adaptador y ciérrela con una abrazadera de manguera.

