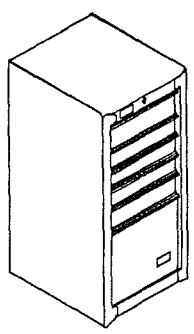


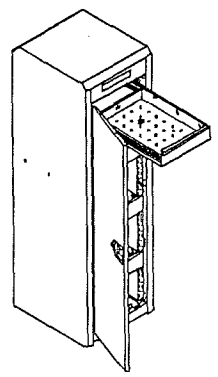


# SIDE CABINET



59602  
59702

59605  
59705



Please indicate the following information from the service part drawing provided.

Model Number \_\_\_\_\_

Model Description \_\_\_\_\_

**CAUTION:** Read and follow all Safety Rules and Operating Instructions before first use of this product.

Sears, Roebuck and Co.,  
Hoffman Estates, Il 60179

F1207

Call 1-800-366-7278 for Service Parts



Refer to Service Parts Drawing for full listing of Service Parts

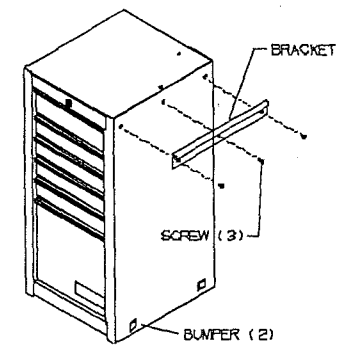
## SAFETY WARNINGS AND CAUTIONS:

- **DO NOT STAND** in or on unit. Failure to adhere to this warning may cause unit to become unstable and tip, resulting in personal injury.
- **WEAR SAFETY GLASSES** when removing and repositioning slides. Screwdriver could slip or metal shavings could be produced, possibly causing personal injury.
- **USE CAUTION** when opening multiple drawers, unit may become unstable and tip, causing product damage or personal injury.
- **DO NOT MOUNT** unit on truck bed or any other moving object. Failure to adhere to this warning may void warranty and cause damage to unit or personal injury.
- **DO NOT STEP** in or on drawers. Unit may become unstable and tip resulting in damage to unit or personal injury.
- **USE EXTREME CAUTION** if moving unit with forklift. Unit could fall causing personal injury or product damage.
- **DO NOT ALTER** unit in any manner, for example, do not weld external lock bars or dollies onto unit. Failure to adhere to this warning may cause damage to unit or personal injury.
- **MAXIMUM LOAD** capacity for each drawer is 50 pounds.
- A **HEAVY DUTY** side cabinet must be used on an equally heavy duty cart.
- Lock the drawers before moving this product. The drawers could come open and make the product unstable and tip, which may cause personal injury or product damage.

## BRACKET INSTALLATION:

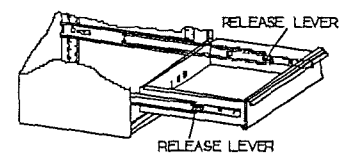
**Note:** The hanging brackets and bumpers can be mounted to either side of the cabinet.

- Choose which side of the unit you want to mount the side cabinet.
- Remove the paper backing from the bumpers.
- Place the bumpers along the bottom edge of the cabinet.
- Attach the top bracket to the side cabinet using three #14-10 x 3/4" cap screws.
- Hook the lip of bracket on the top flange of the cart.



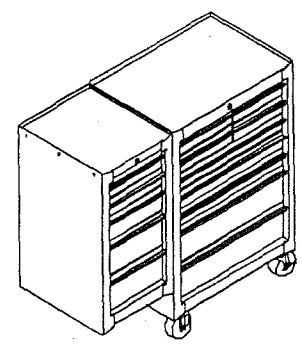
## REMOVING AND INSTALLING DRAWERS:

- Empty the drawer.
- Fully extend the drawer.
- Lift the release lever on the right side, while depressing the lever on the left side (this allows the slides to ride over the stops). Pull the drawer out to remove.
- To reinstall, push the drawer into the unit until the drawer stops.



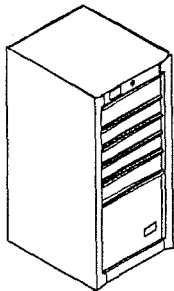
## MAINTENANCE:

- Lubricate the slides, (twice yearly).
- Lubricate lock with graphite, (yearly).
- Periodically the drawer fronts, drawer trim, and other surfaces should be cleaned with a mild detergent and water.
- Auto wax will preserve the storage unit's luster finish! Apply the wax as to a car. The wax will also help protect the unit against scratches.
- Grease and oil can be removed with most standard cleaning fluids. For safety, use a nonflammable cleaning fluid.

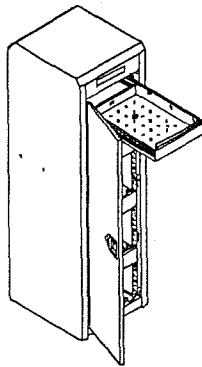




**GABINETE LATERA**



59602  
59702



59605  
59705

Sírvase indicar la siguiente información que encontrará en el dibujo suministrado de la pieza de servicio. Gabinete para colgar

Número de modelo: \_\_\_\_\_

Descripción del modelo: \_\_\_\_\_

**CUIDADO:**

Antes de utilizar este producto por primera vez, lea y observe todos los reglamentos de seguridad y las instrucciones de operación.

Sears, Roebuck and Co.,  
Hoffman Estates, IL 60179

F1207

**Para solicitar piezas de repuesto, llame al**



**1-800-659-7084**

Consulte el Dibujo de las piezas de servicio para obtener una lista completa de las piezas de servicio.

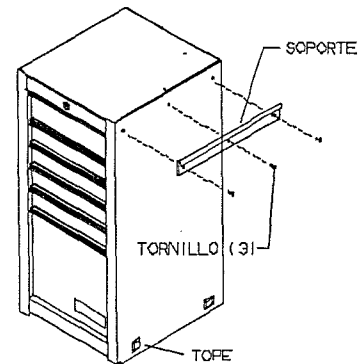
**ADVERTENCIAS Y PRECAUCIONES DE SEGURIDAD:**

- **NO SE PARE** en o sobre este producto. La negligencia en observar esta advertencia puede originar que la unidad quede inestable y se vuelque, causando lesiones personales.
- **USE GAFAS DE SEGURIDAD** al quitar o volver a situar las correderas. Se podría resbalar el destornillador o se podrían producir virutas metálicas, y posiblemente causar lesiones personales.
- **TENGA CUIDADO** al abrir varias gavetas, la unidad podría quedar inestable y volcarse, causando lesiones personales o daños al producto.
- **NO INSTALE** este producto sobre la plataforma de un camión ni sobre ningún otro objeto móvil. La negligencia en observar esta advertencia podría anular la garantía y causar lesiones personales o daños a la unidad.
- **NO SE PARE** en o sobre las gavetas. La unidad puede quedar inestable y volcarse, causando lesiones personales o daños a la unidad.
- **TENGA SUMO CUIDADO** al mover este producto con un montacargas. Se puede caer la unidad y causar lesiones personales o daños al producto.
- **NO MODIFIQUE** este producto de ninguna forma. Por ejemplo, no suelde barras de bloqueo externas ni carretillas a la unidad. La negligencia en observar esta advertencia podría causar lesiones personales o daños al producto.
- **LA CARGA MAXIMA** en cada gaveta no debe ser mayor de 50 libras.
- Un gabinete lateral **EXTRAFUERTE** se debe usar en un carro que también sea extrafuerte.
- Asegure las gavetas y puertas antes de mover este producto. Estas se podrían abrir y hacer que el producto quede inestable y se vuelque, lo cual podría causar lesiones personales o daños al producto.

**INSTALACION DEL SOPORTE:**

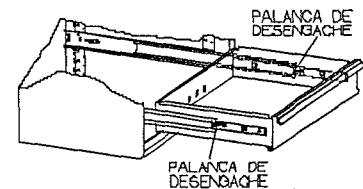
**Nota:** Los topes y soportes colgantes se pueden montar en cualquiera de los lados del gabinete.

- Elija el lado de la unidad donde desea montar el gabinete lateral.
- Quite el forro de papel de los topes.
- Coloque los topes a lo largo del borde inferior del gabinete.
- Una el soporte superior al gabinete lateral usando tres tornillo de casquillo #14-10 x 3/4
- Enganche el borde del soporte en la pestaña superior del carrito.



**RETIRO E INSTALACION DE GAVETAS:**

- Abra por completo la gaveta.
- Suba la palanca de desenganche en el lado derecho, mientras que oprime la palanca en el lado izquierdo y tire hacia afuera para quitar la gaveta.
- Para volver a instalar la gaveta, alinee con cuidado las correderas y empuje lentamente la gaveta dentro de la unidad hasta que se detenga.



**MANTENIMIENTO:**

- Lubrique las correderas, (dos veces al año).
- Lubrique el seguro con grafito, (una vez al año).
- La cera para autos preservará el acabado lustroso de las unidades de almacenaje. Aplique cera como a un auto. Esta también ayudará a proteger la unidad contra arañazos.
- La grasa y el aceite se pueden eliminar con la mayoría de líquidos normales de limpieza. Por seguridad, utilice un líquido de limpieza no inflamable.

